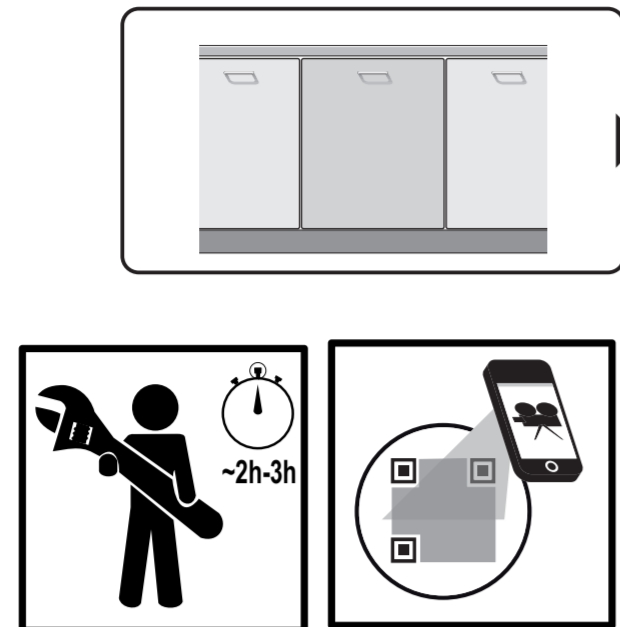


**de** Montageanleitung  
 \*) über Kundendienst erhältlich  
**en** Installation instructions  
 \*) Available from customer service  
**fr** Notice de montage  
 \*) Disponible par le biais du service après-vente  
**it** Montagevoorschrift  
 \*) Tegen meertalige bij de Servicedienst verkrijgbaar  
**nl** Istruzioni per il montaggio  
 \*) Disponibile presso il servizio assistenza clienti  
**pt** Instruções de montagem  
 \*) Se pode adquirir a nível do Serviço de Assistência Técnica Oficial da marca  
**ru** Инструкции по монтажу  
 \*) A verdisponibilizar nos nossos Serviços Técnicos  
**sk** Oδηγίες τοποθέτησης  
 \*) Διατίθενται από το υπηρεσία τεχνικής επίθεσης της μάρκας  
**tr** Montaj klavuzu  
 \*) Yetkili servis üzerinden alınabilir  
**uk** Montersansvisning  
 \*) Kan fås via Service

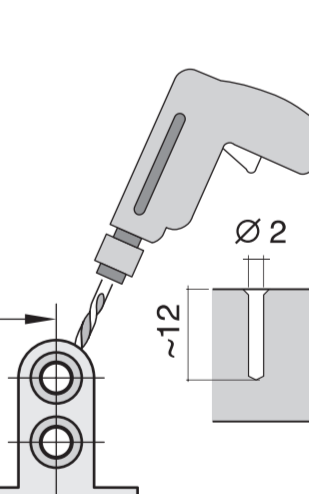
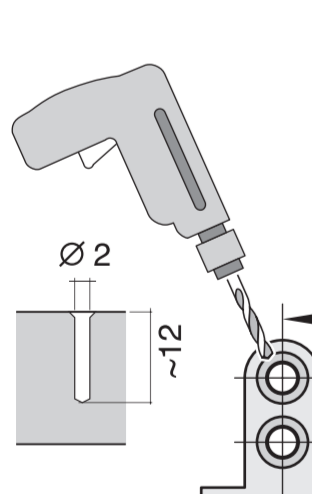
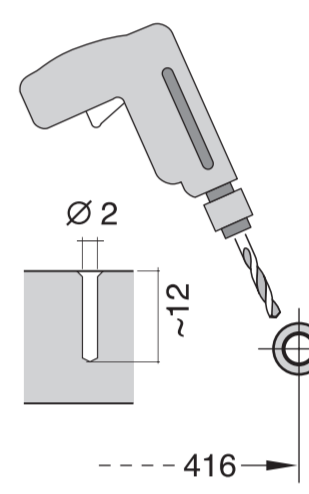
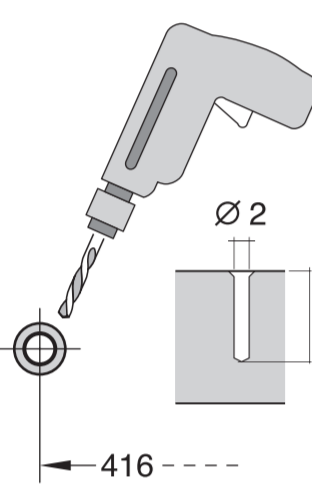
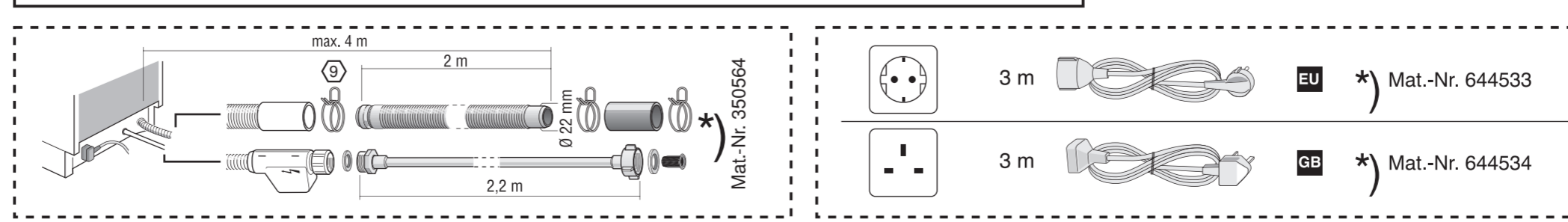
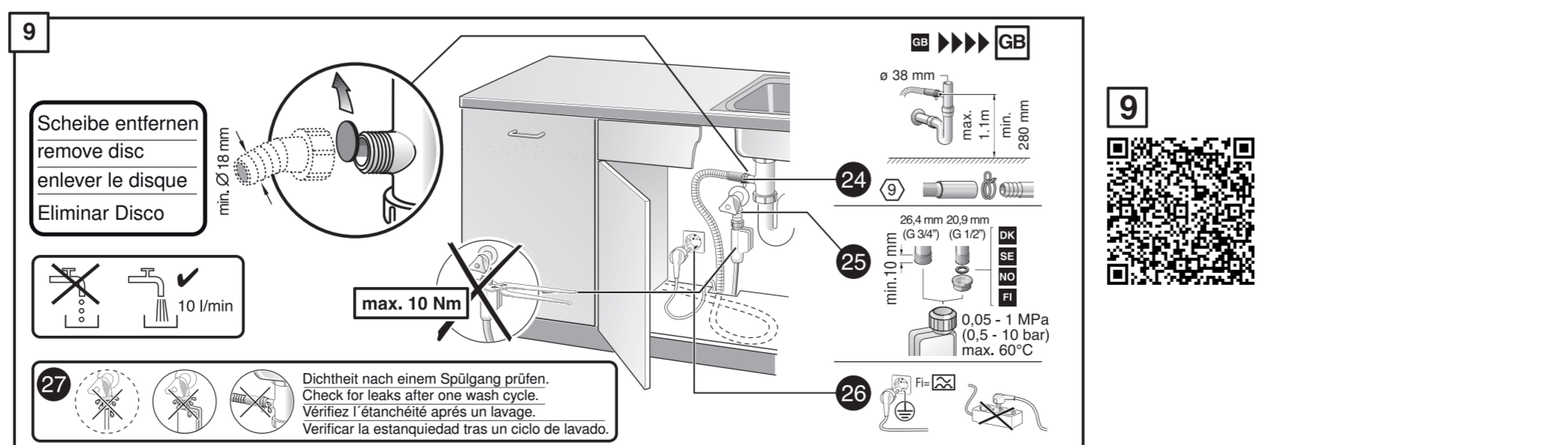
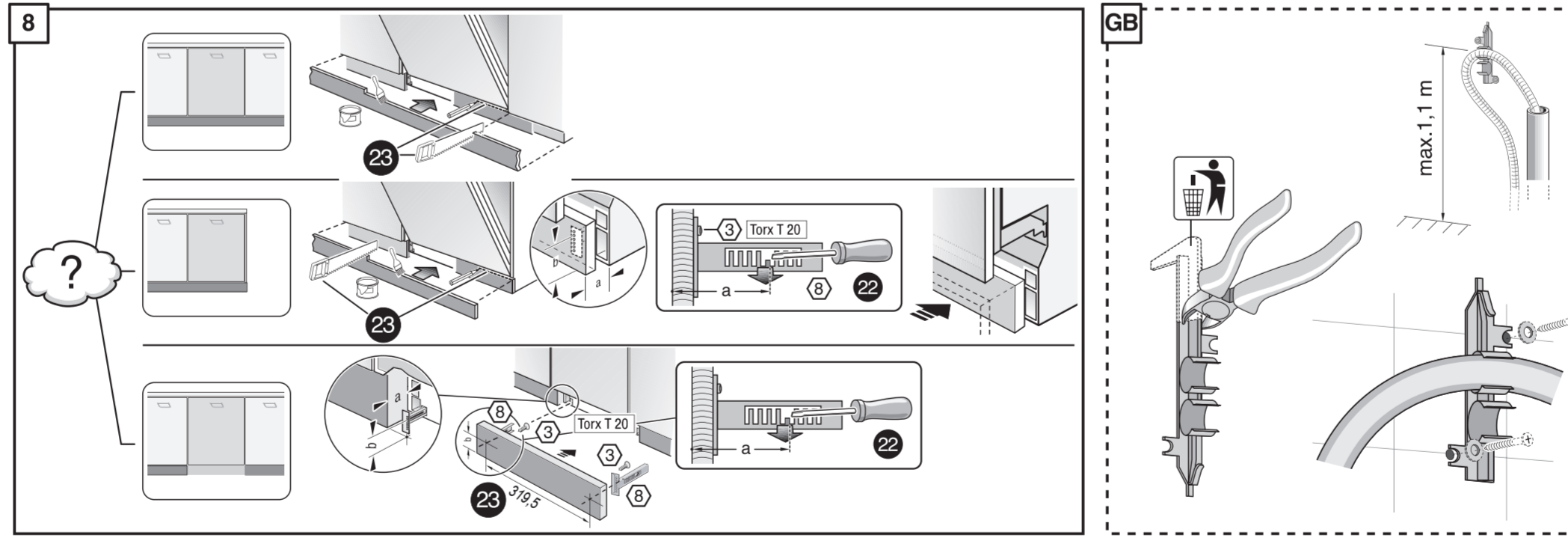
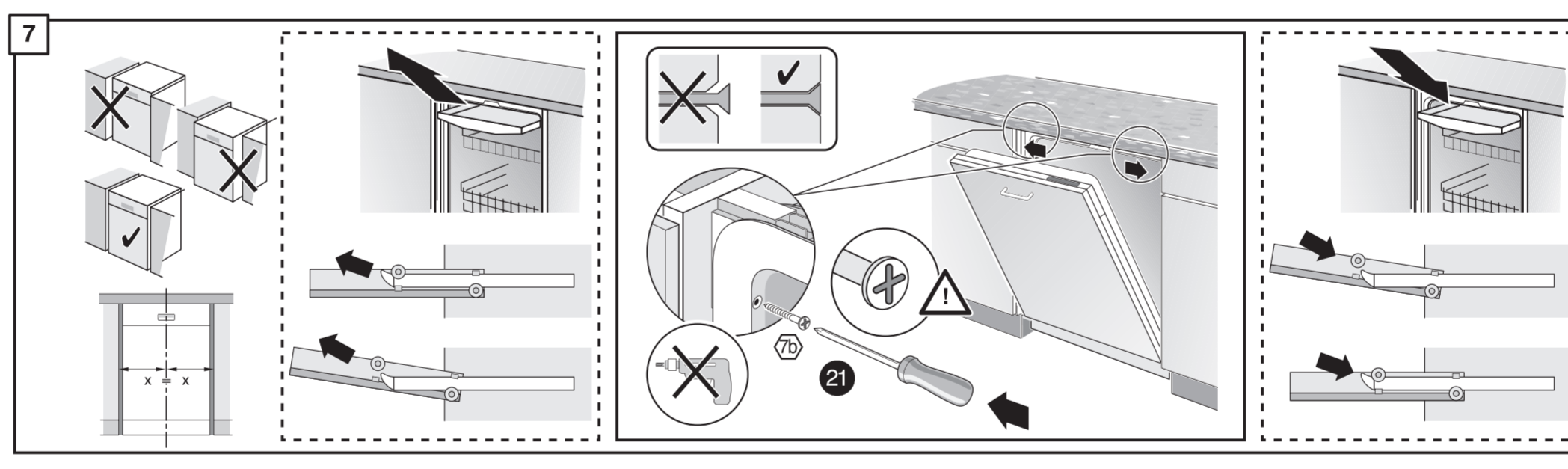
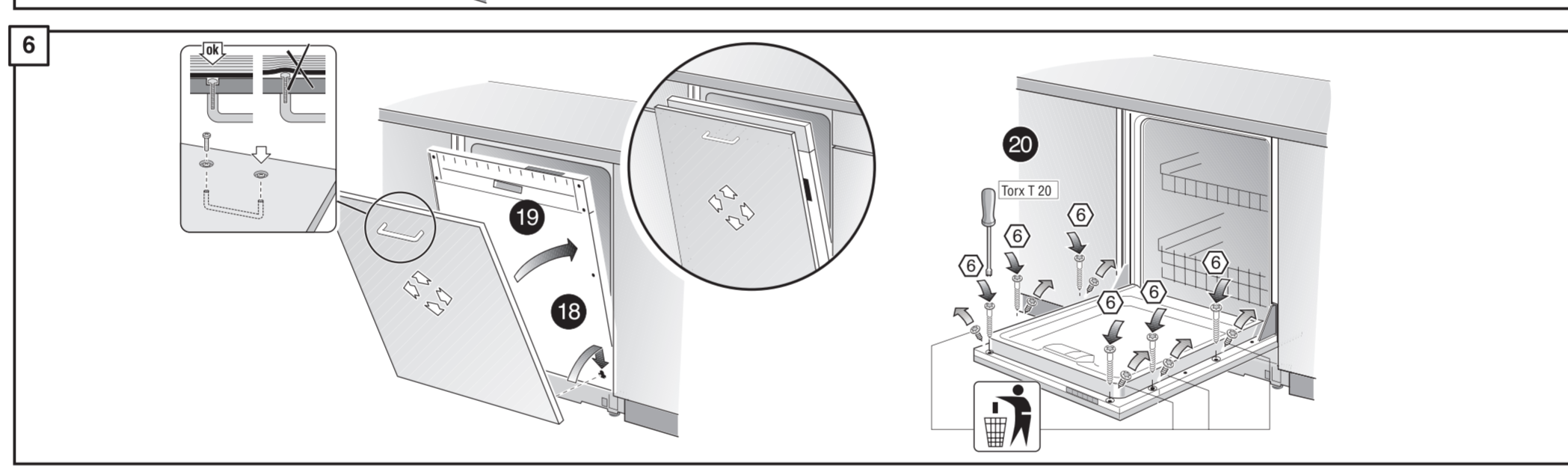
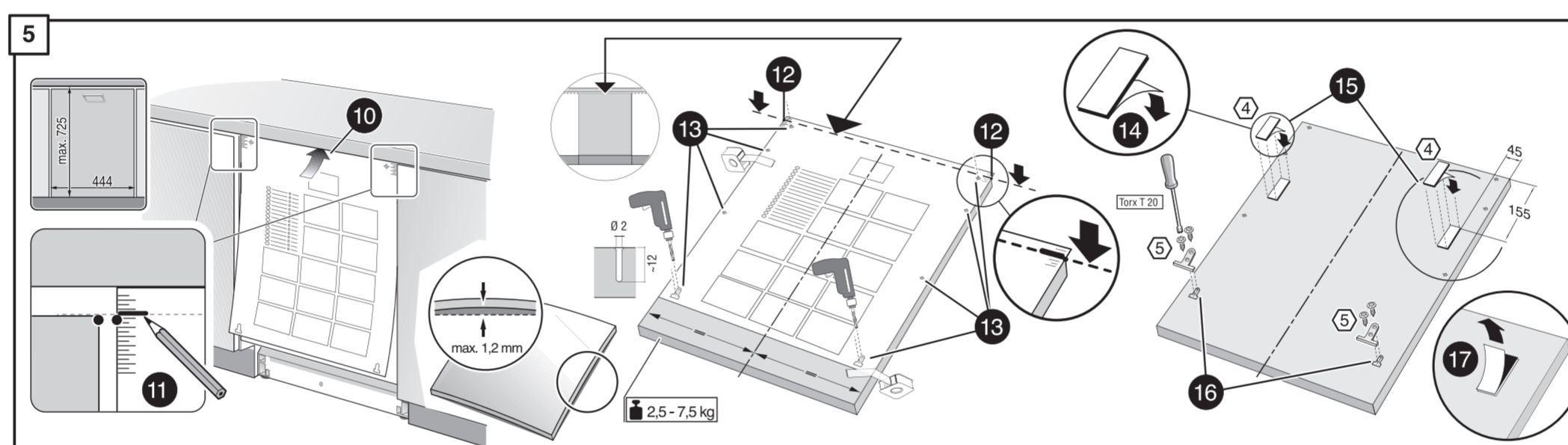
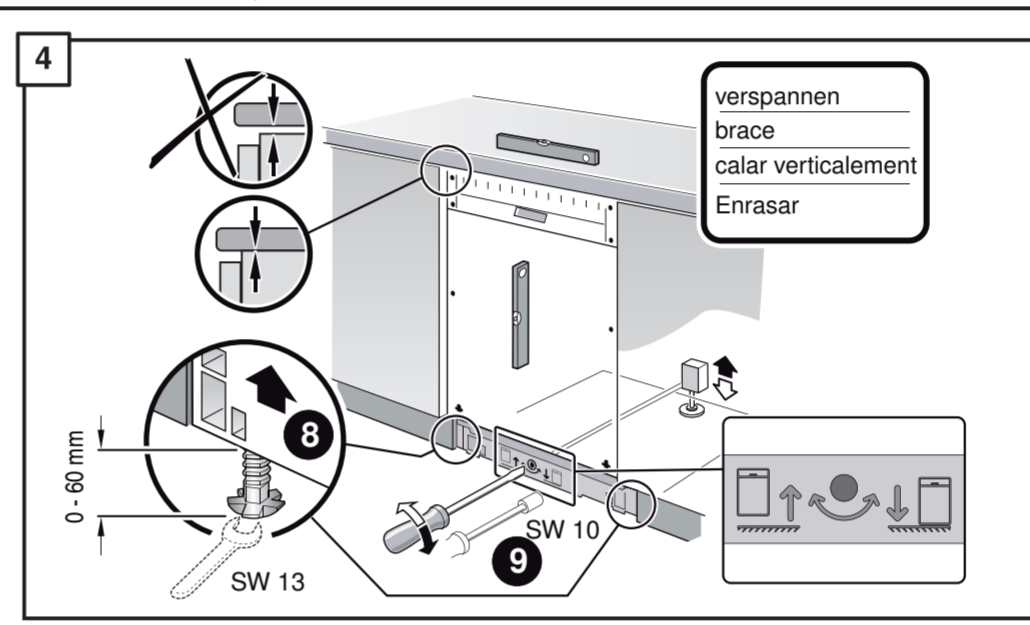
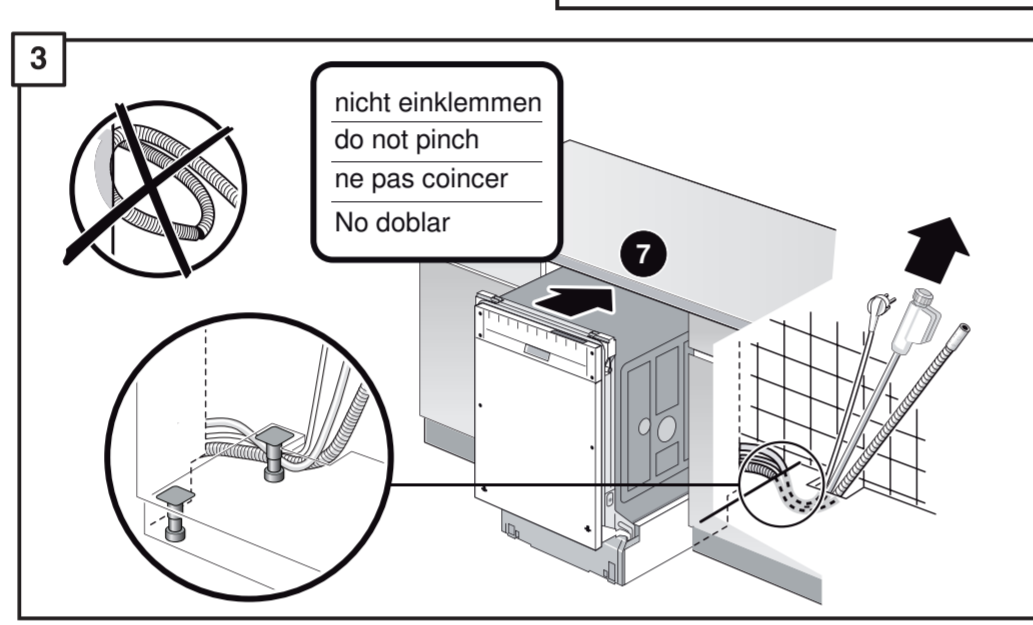
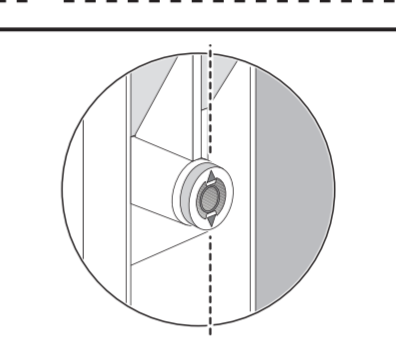
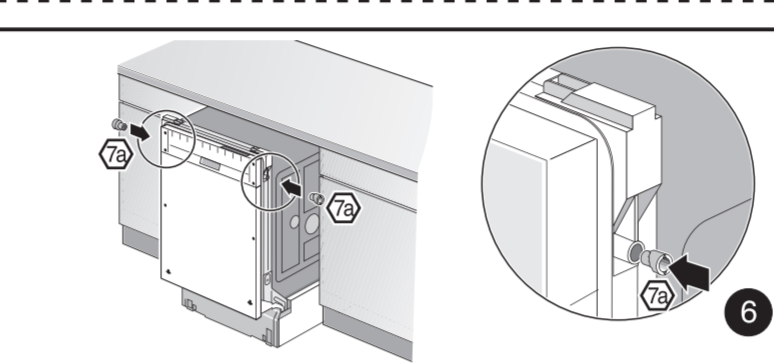
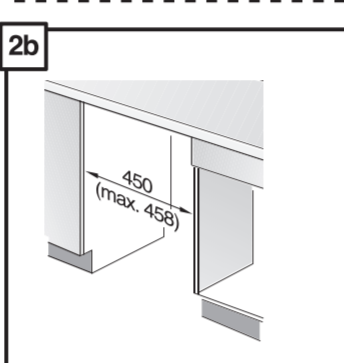
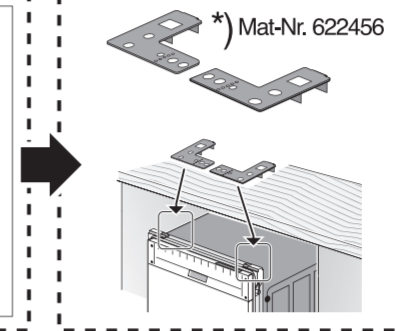
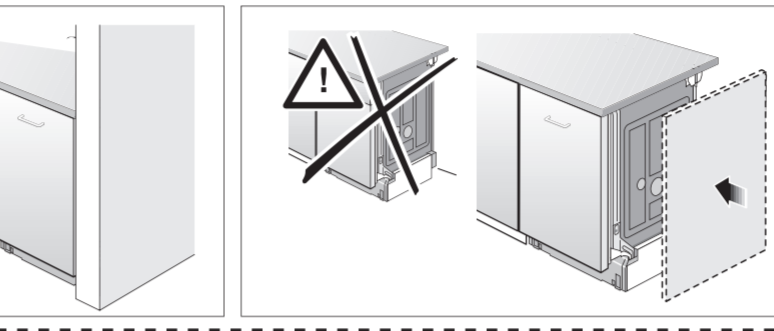
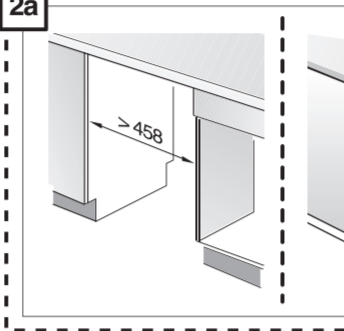
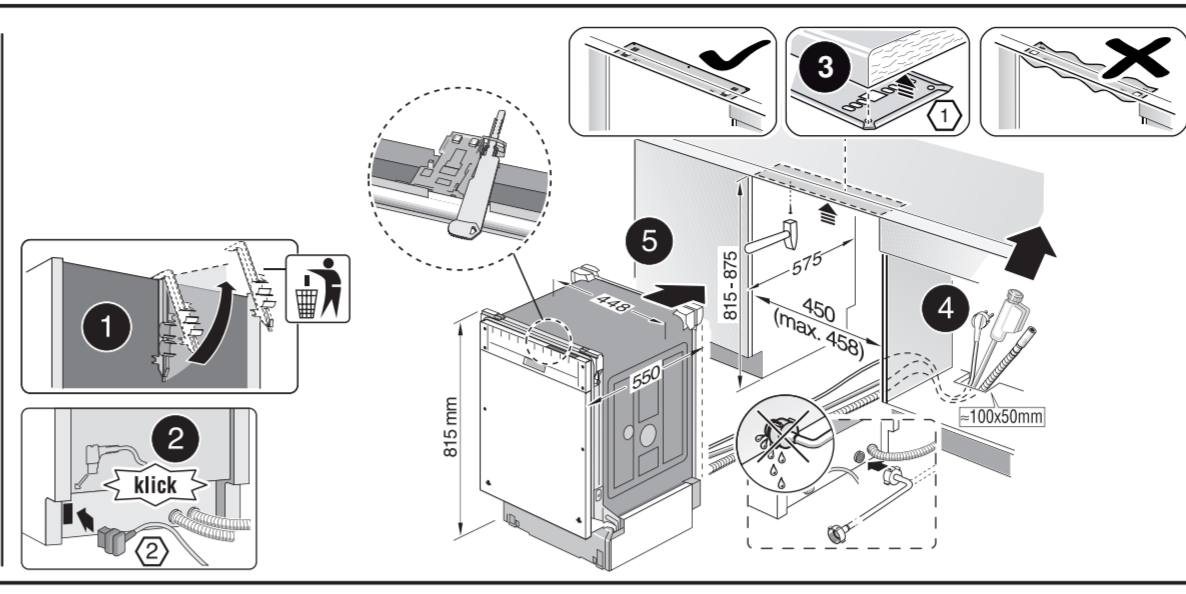
**de** Montersansvisning  
 \*) fåes hos kundenservice  
**en** Montersansvisning  
 \*) Kan kabes hos serviceafdelingen  
**fr** Asennusohje  
 \*) Saatavissa huoltopalvelusta  
**it** Montážni návod  
 \*) K dispozici přes servisní službu  
**nl** Návod na montáž  
 \*) Dostanete v službe zákazníkom  
**pt** Instrução de montagem  
 \*) Co uzyskania w punkcie serwisowym  
**ru** Szerelési utasítás  
 \*) A vevőszolgálaton keresztül kapható:  
**sk** Instrukcie de montaj  
 \*) Obstarateľia la servisni centru  
**tr** Uygula za montáž  
 \*) Imože dobiti kod službe održavanja  
**uk** Upustvo za montažu  
 \*) Može se nabaviti preko servisne službe

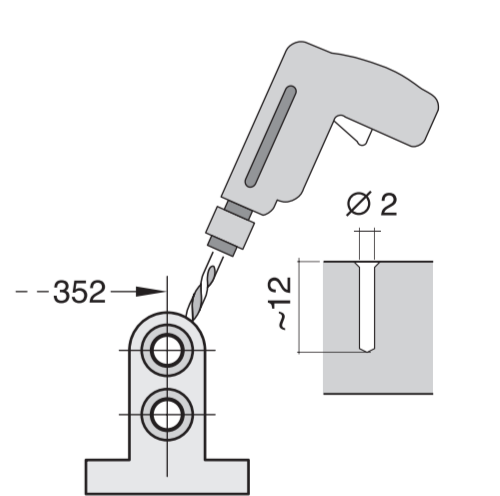
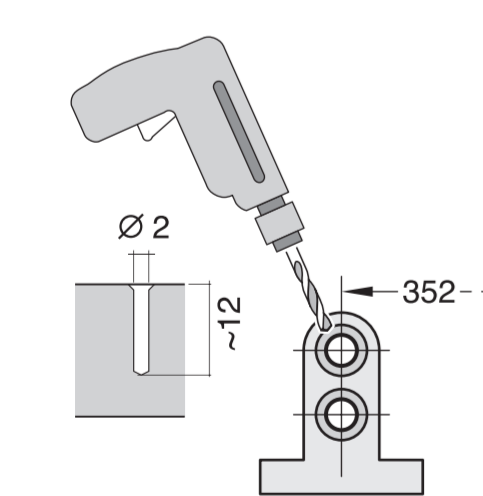
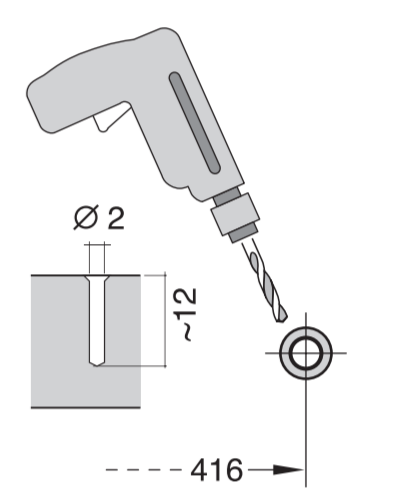
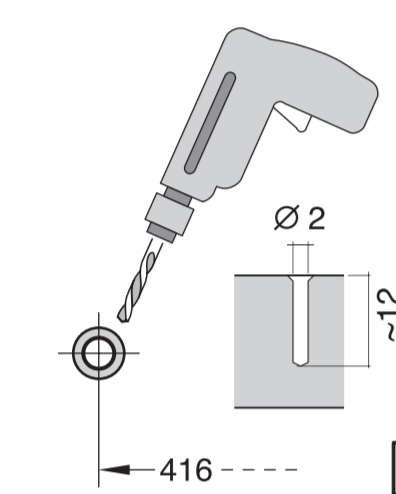
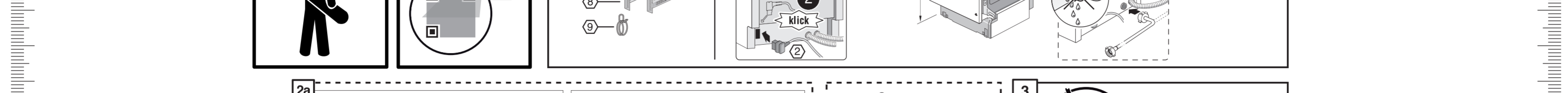
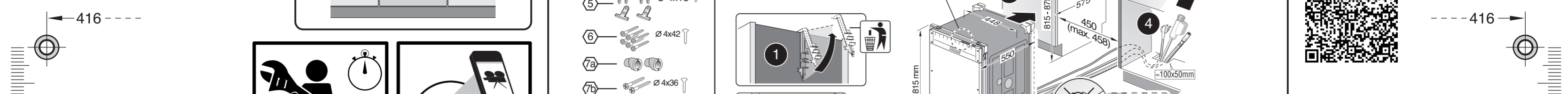
**de** Navodilo za montažo  
 \*) Lahko nabavite v servisni službi  
**en** Navodilo za montažo  
 \*) Lahko nabavite v servisni službi  
**fr** Notice de montage  
 \*) Disponible par le biais du service après-vente  
**it** Istruzioni per il montaggio  
 \*) Disponibile presso il servizio assistenza clienti  
**pt** Instruções de montagem  
 \*) Se pode adquirir a nível do Serviço de Assistência Técnica Oficial da marca  
**ru** Инструкции по монтажу  
 \*) A verdisponibilizar nos nossos Serviços Técnicos  
**sk** Oδηγίες τοποθέτησης  
 \*) Διατίθενται από το υπηρεσία τεχνικής επίθεσης της μάρκας  
**tr** Montaj klavuzu  
 \*) Yetkili servis üzerinden alınabilir  
**uk** Montersansvisning  
 \*) Kan fås via Service

**de** Ornathis yo'riqnomasi  
 \*) mijozlarga xizmat ko'rsatish markazida mavjud  
**en** Installation instructions  
 \*) Available from customer service  
**fr** Notice de montage  
 \*) Disponible par le biais du service après-vente  
**it** Montagevoorschrift  
 \*) Tegen meertalige bij de Servicedienst verkrijgbaar  
**nl** Istruzioni per il montaggio  
 \*) Disponibile presso il servizio assistenza clienti  
**pt** Instruções de montagem  
 \*) Se pode adquirir a nível do Serviço de Assistência Técnica Oficial da marca  
**ru** Инструкции по монтажу  
 \*) A verdisponibilizar nos nossos Serviços Técnicos  
**sk** Oδηγίες τοποθέτησης  
 \*) Διατίθενται από το υπηρεσία τεχνικής επίθεσης της μάρκας  
**tr** Montaj klavuzu  
 \*) Yetkili servis üzerinden alınabilir  
**uk** Montersansvisning  
 \*) Kan fås via Service



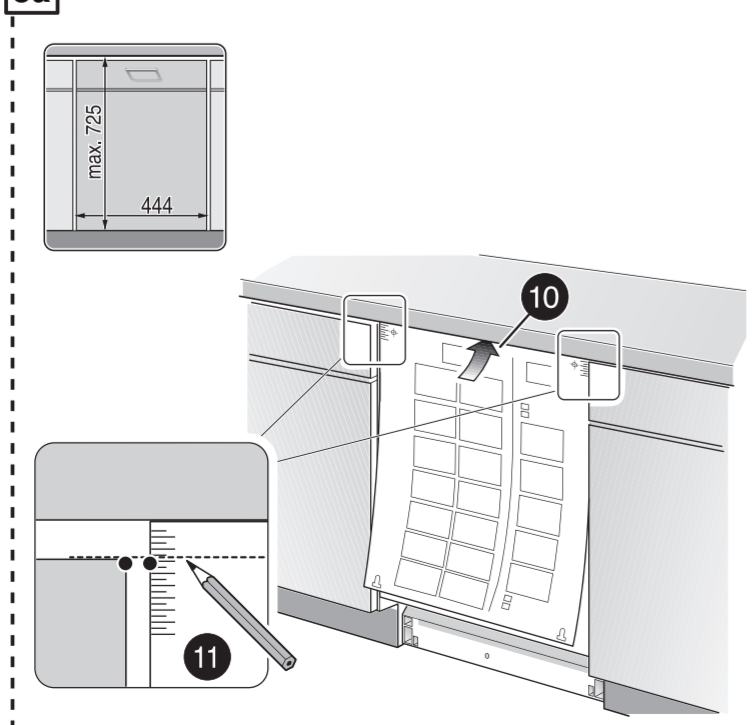
- 1 1,75 m
- 2 4x15
- 3 4x15
- 4 4x15
- 5 4x15
- 6 4x15
- 7 4x15
- 8 4x15
- 9 4x15



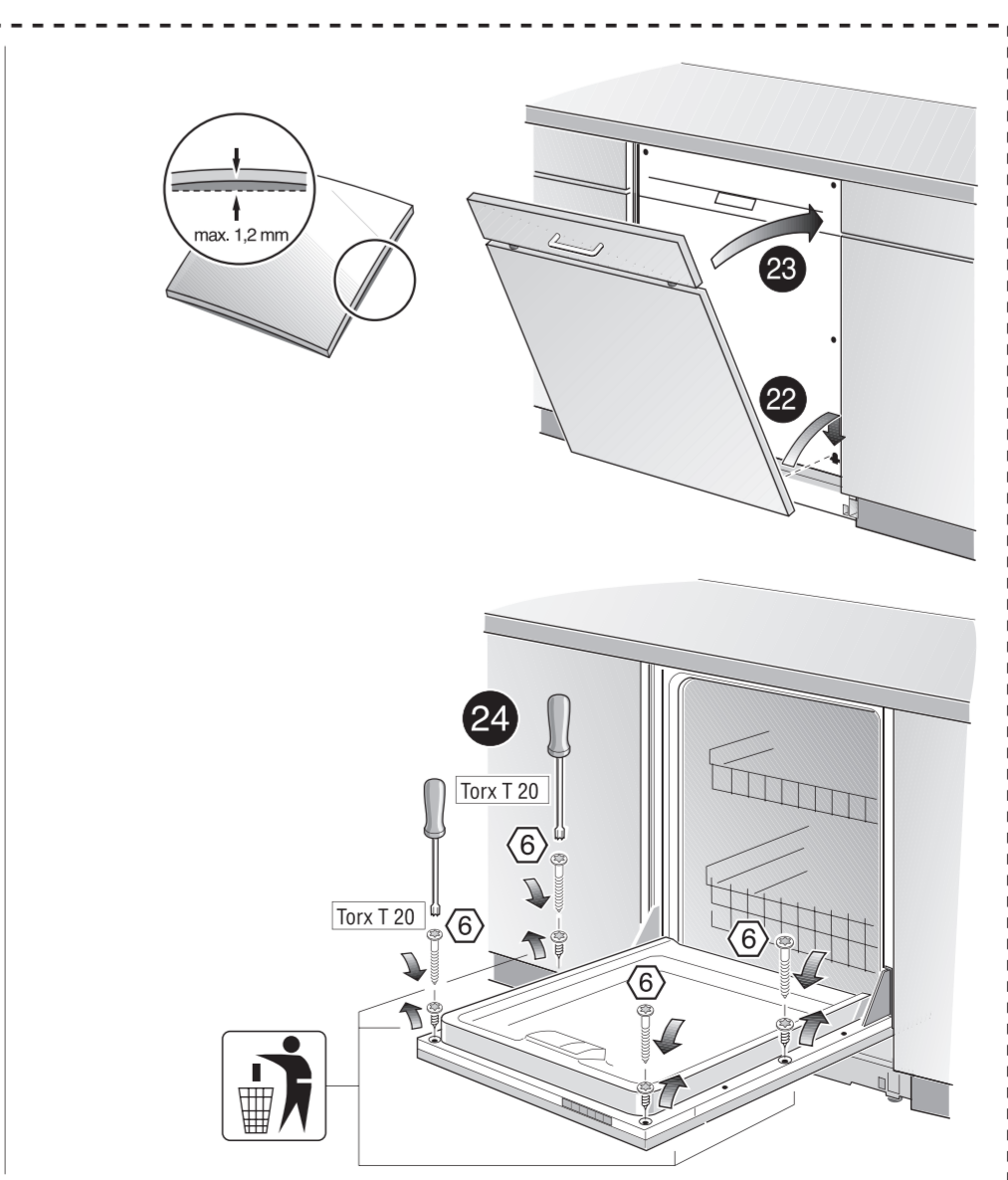
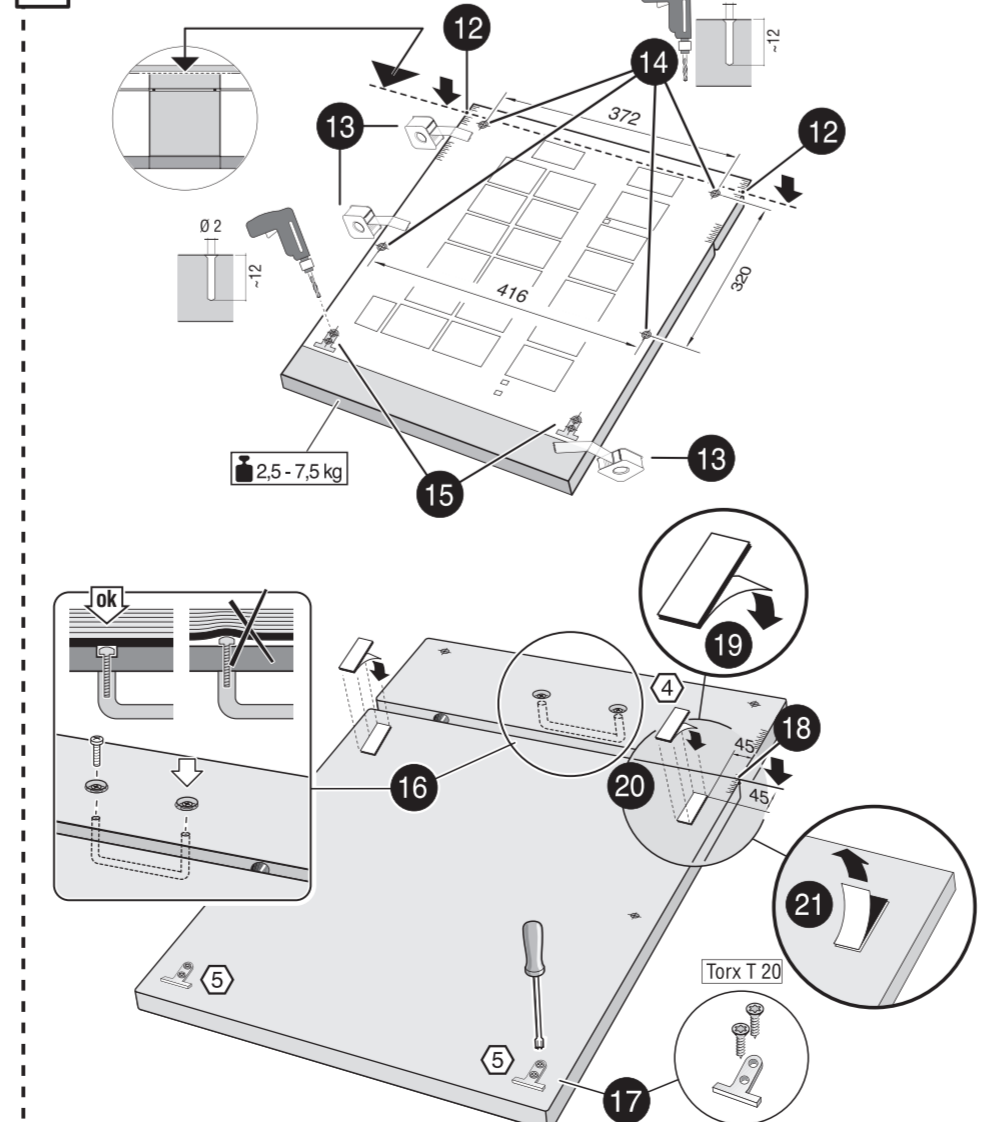


1 → 4

5a



6a



7 → 10

