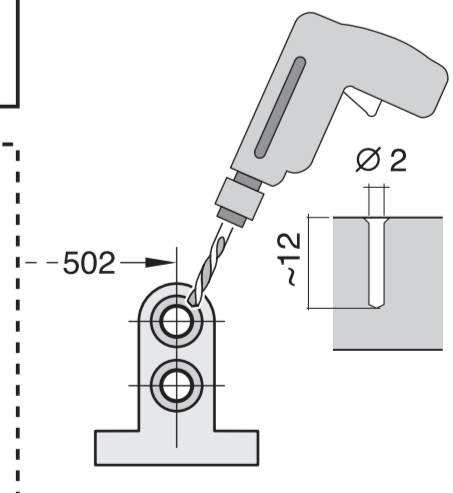
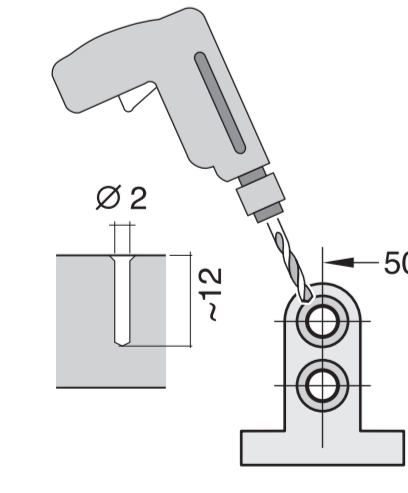
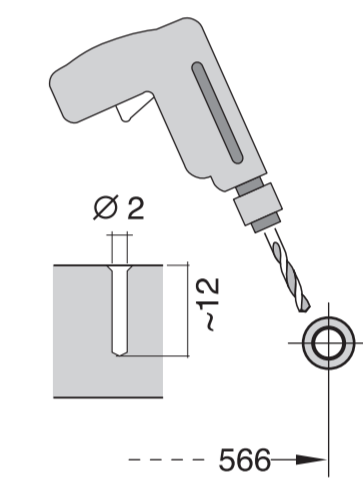
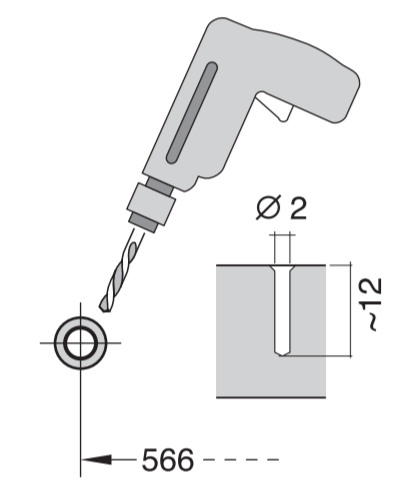
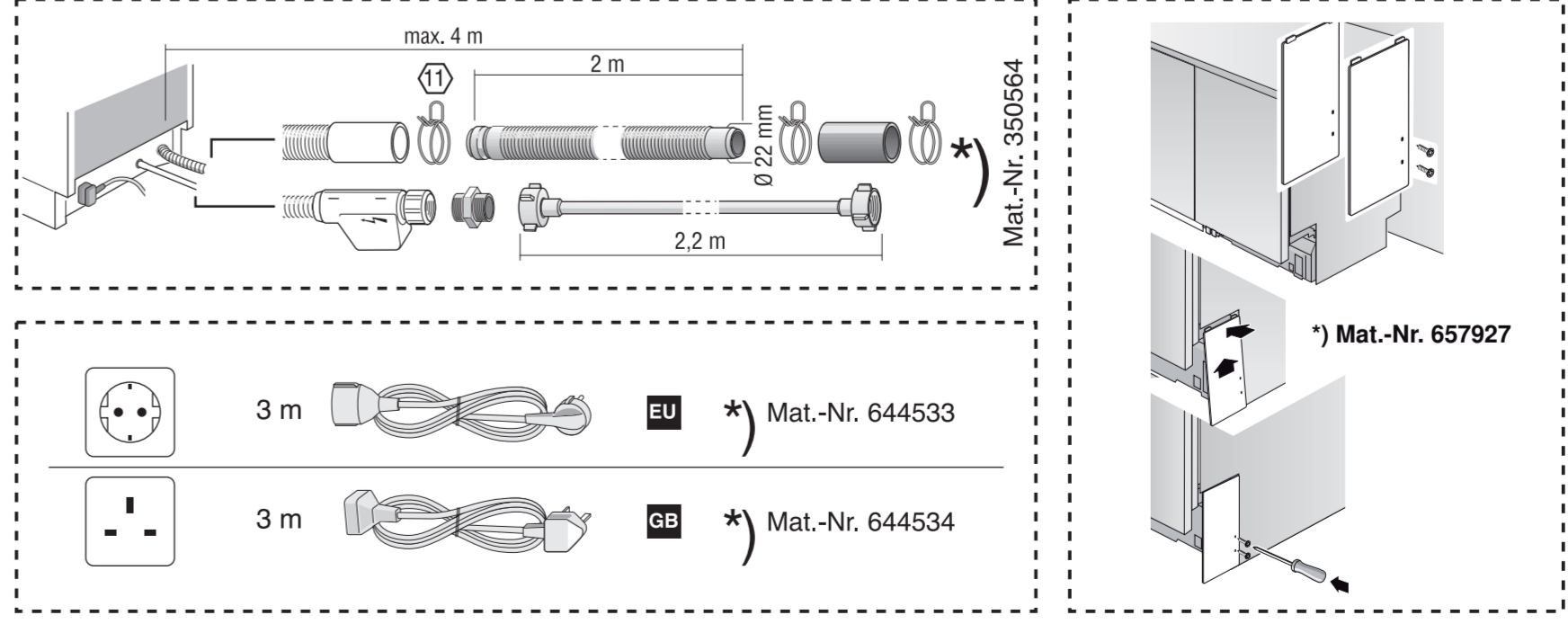
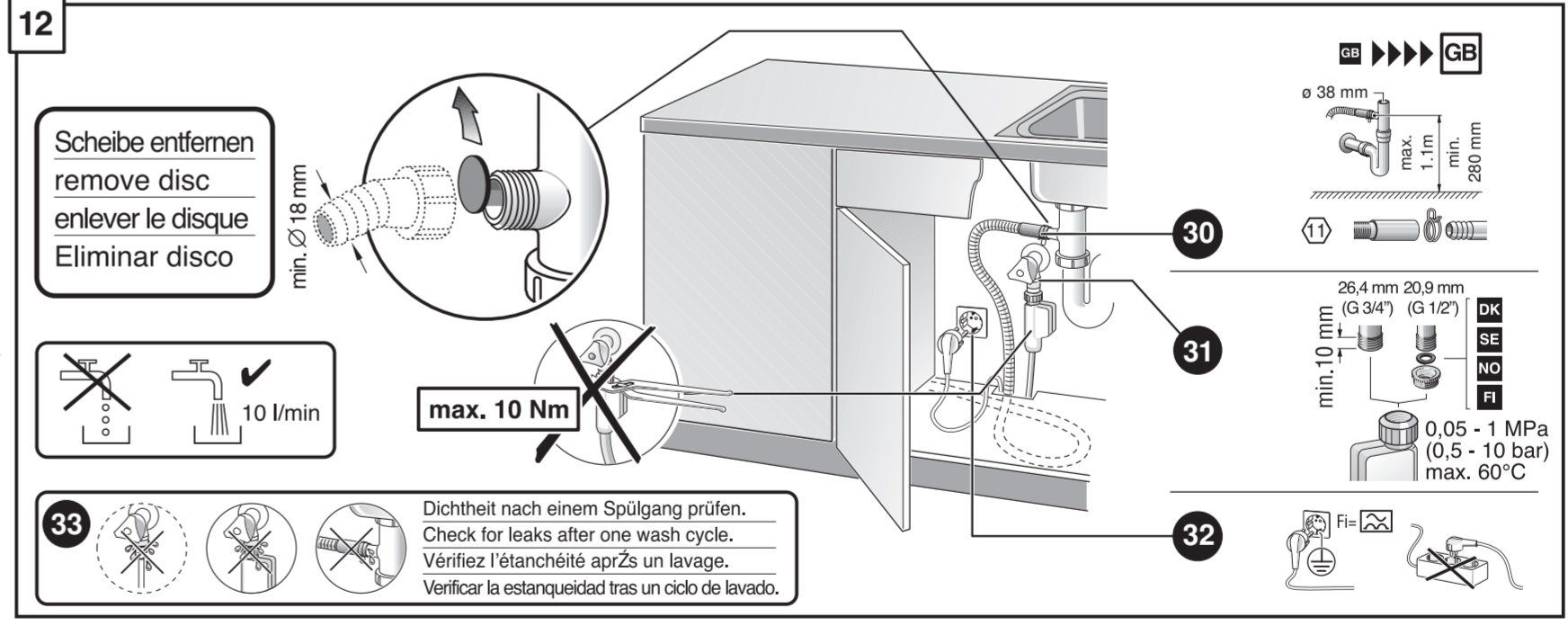
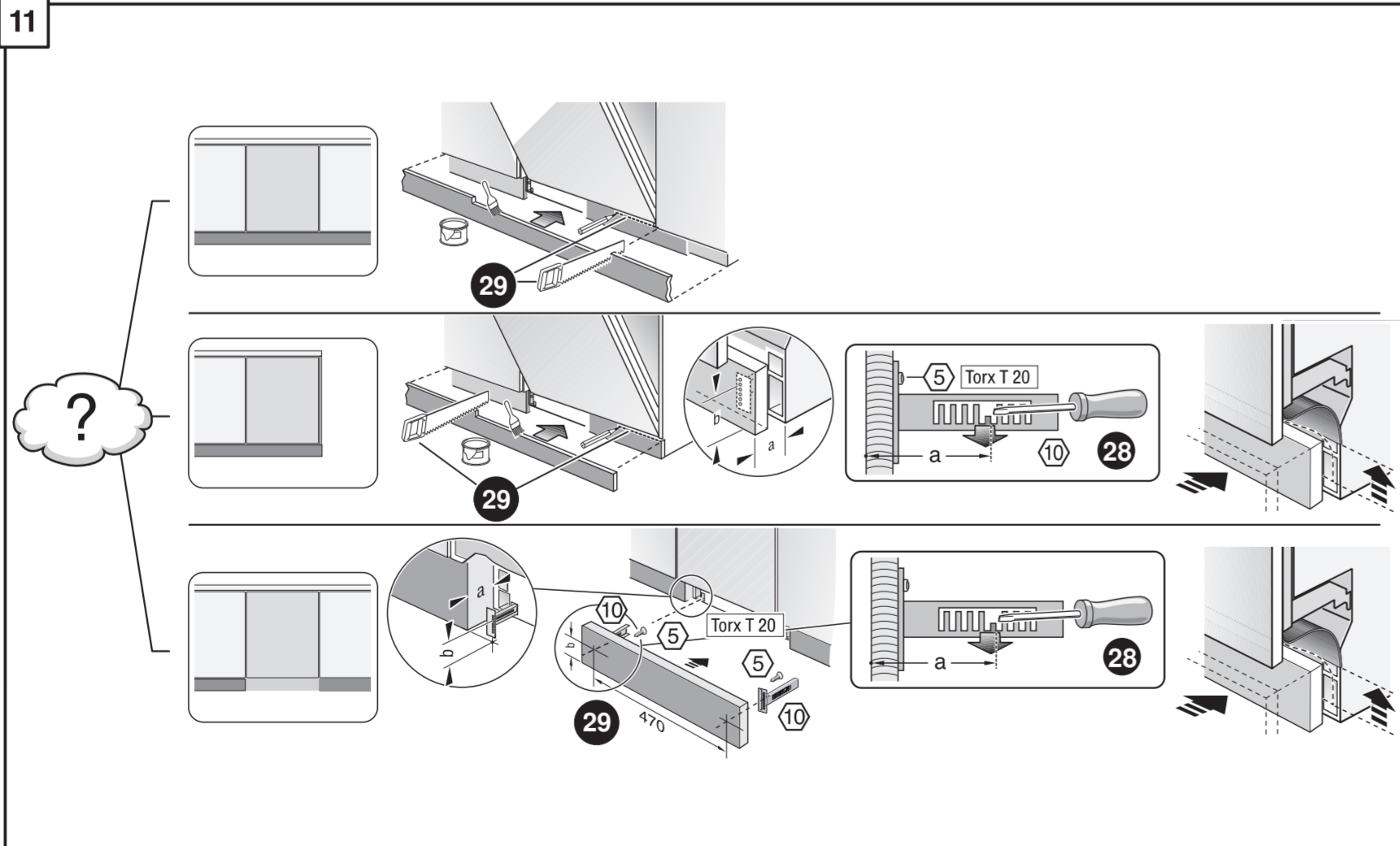
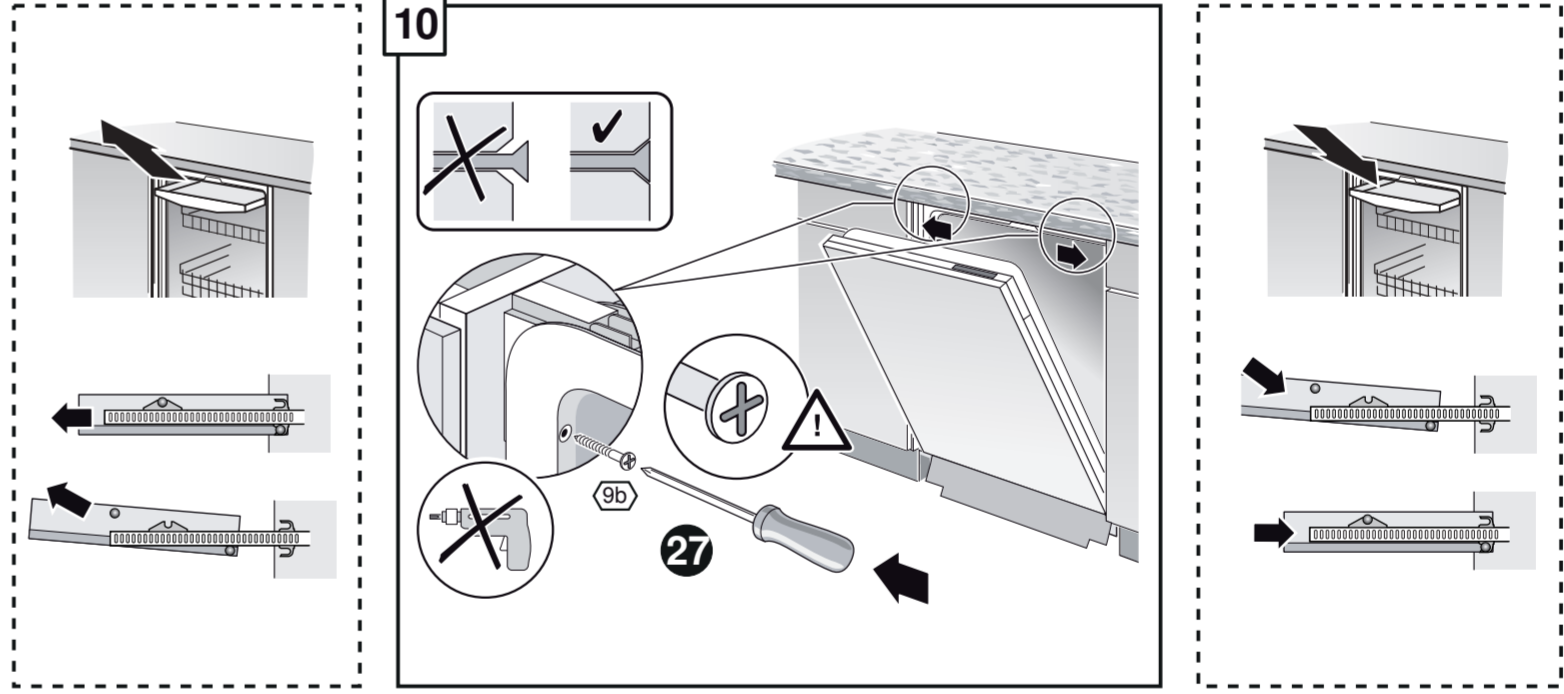
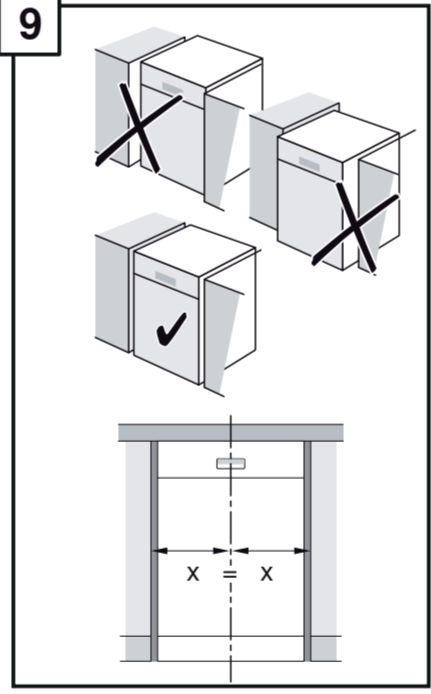
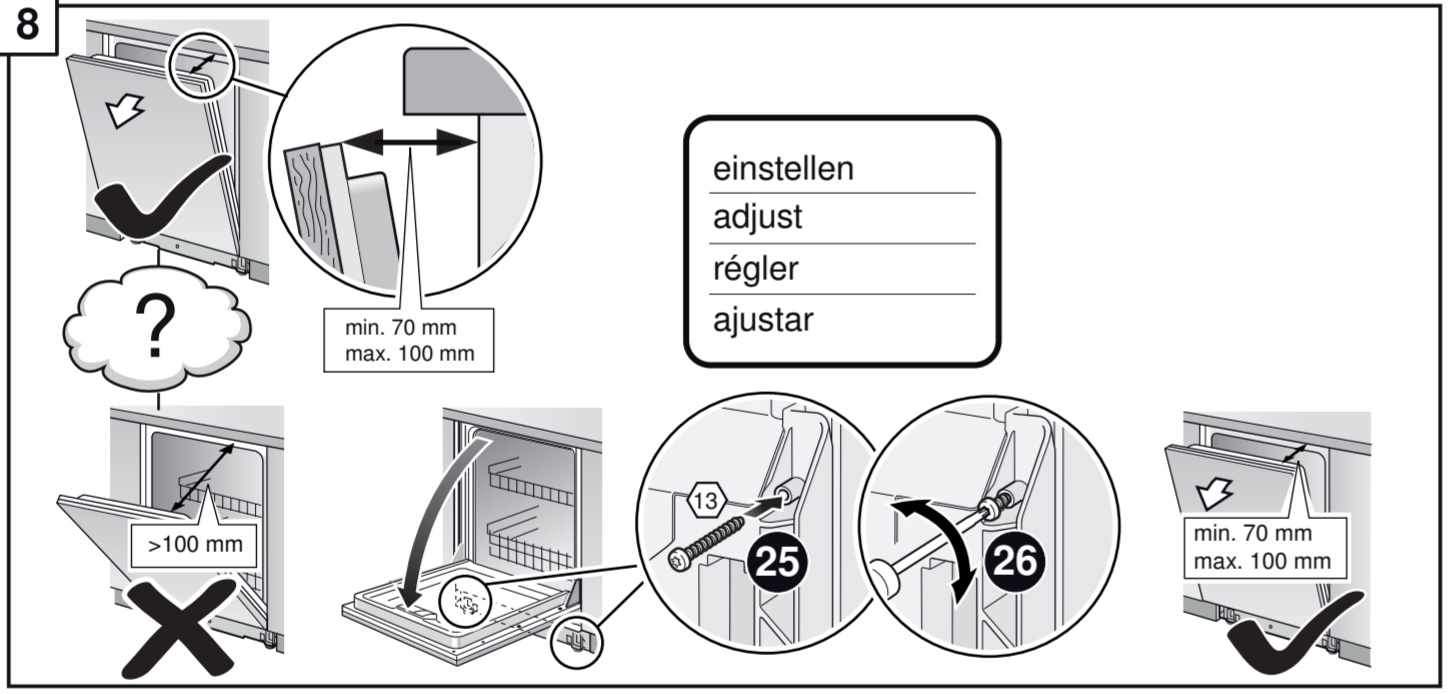
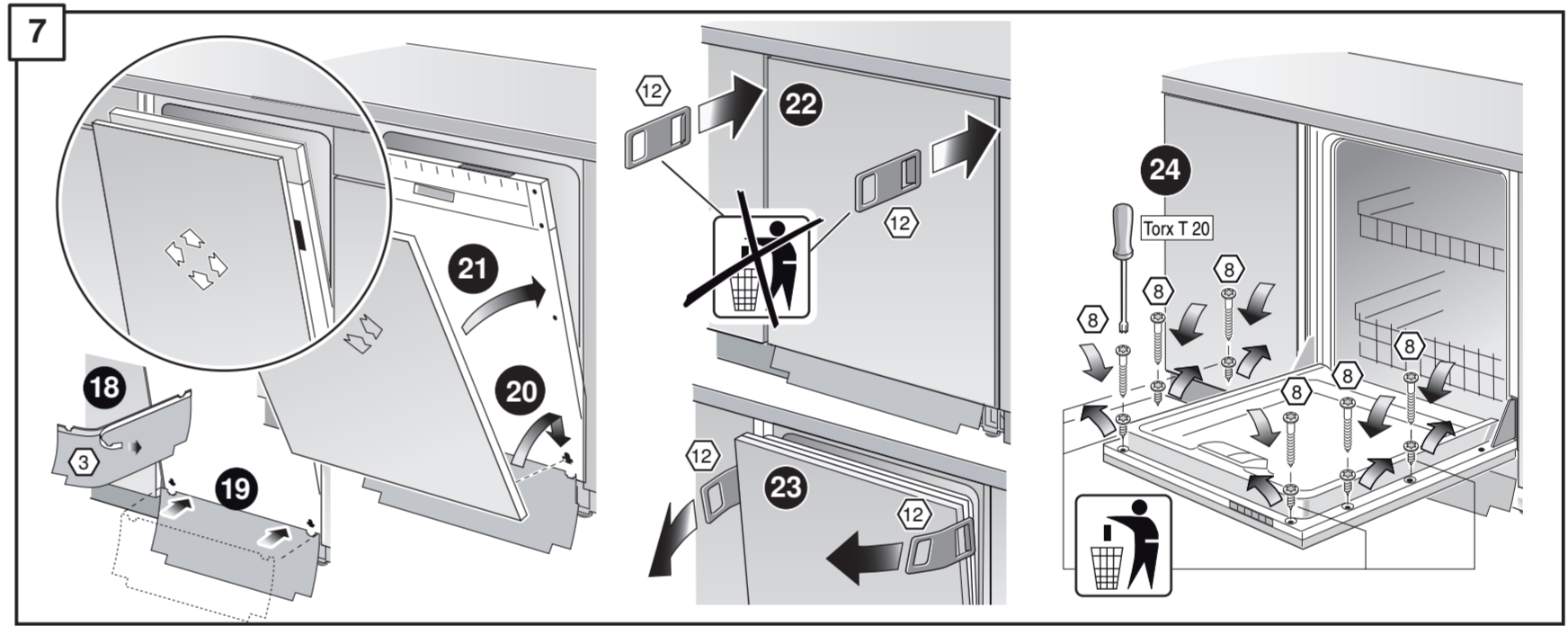
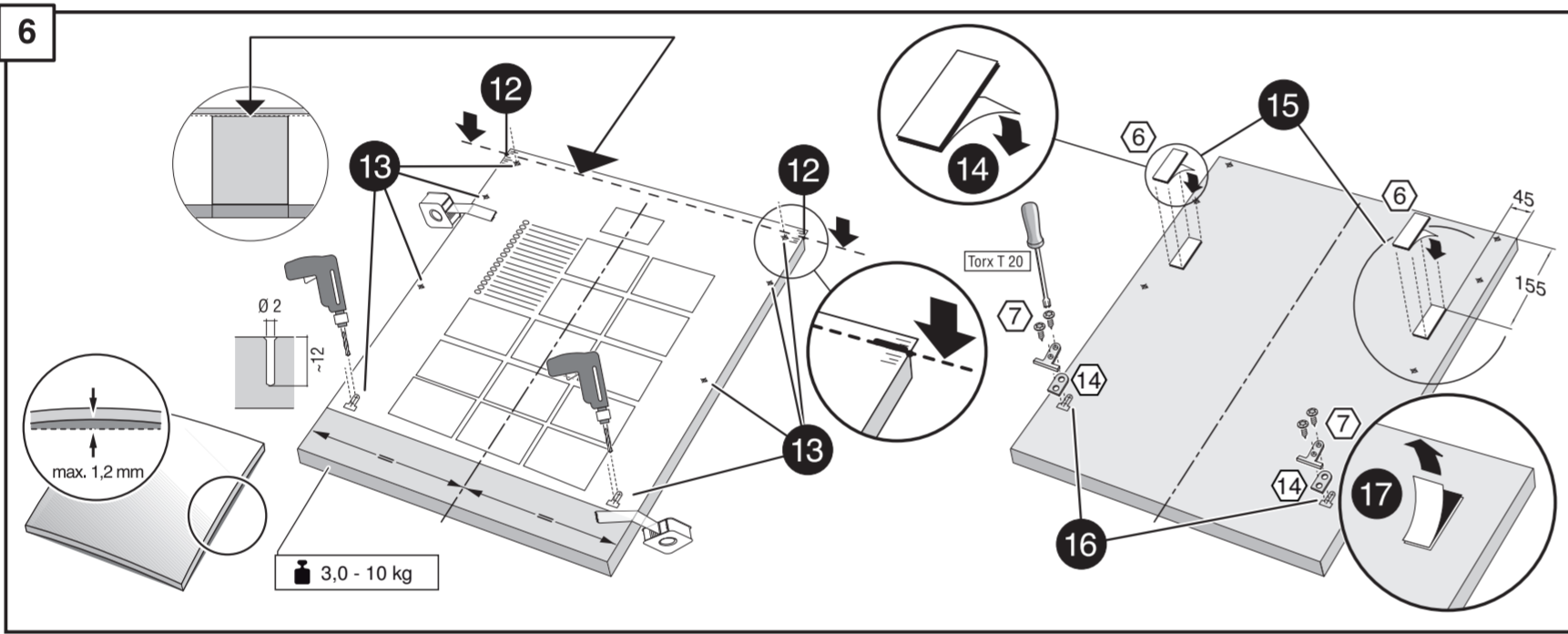
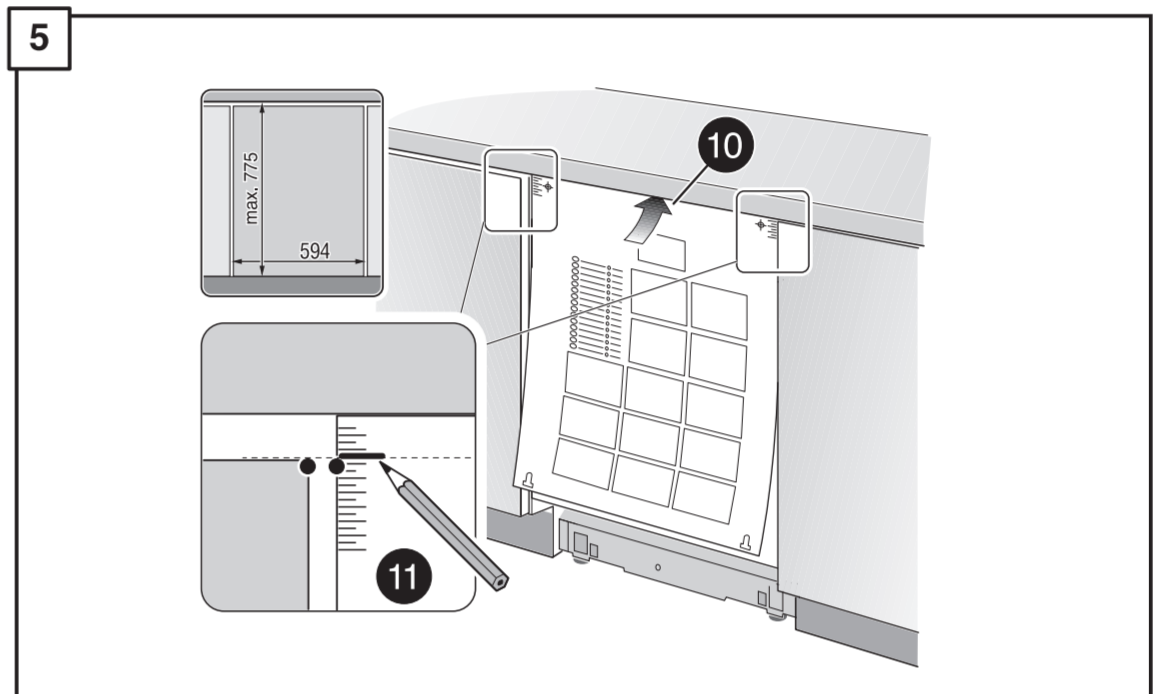
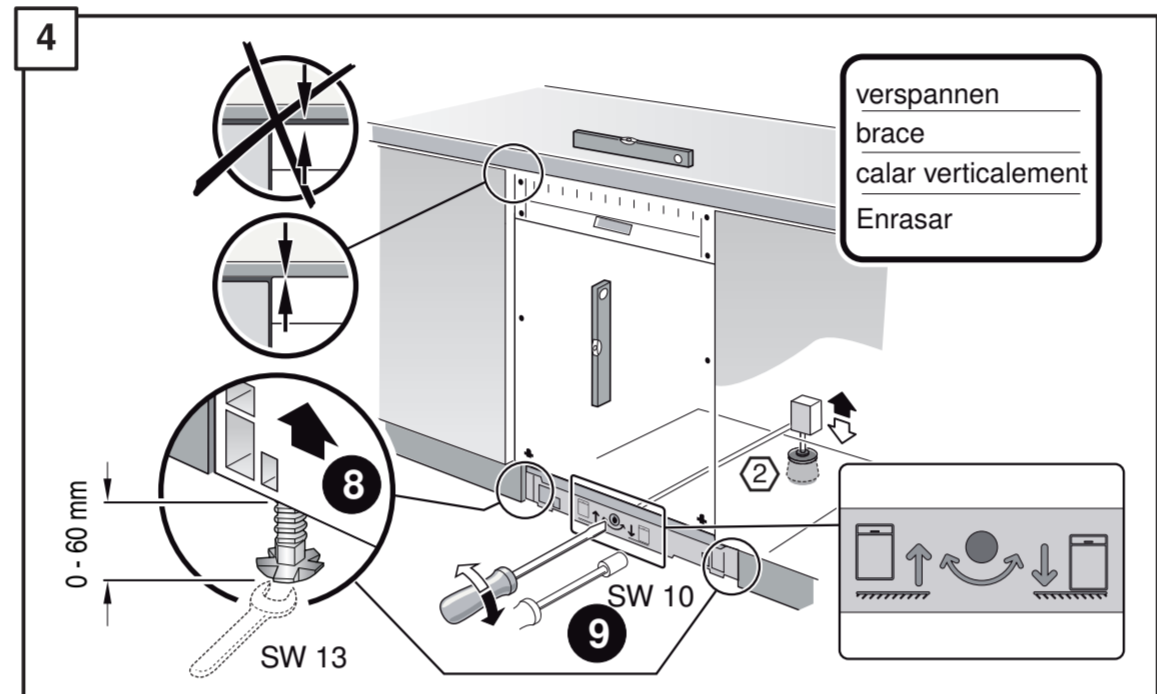
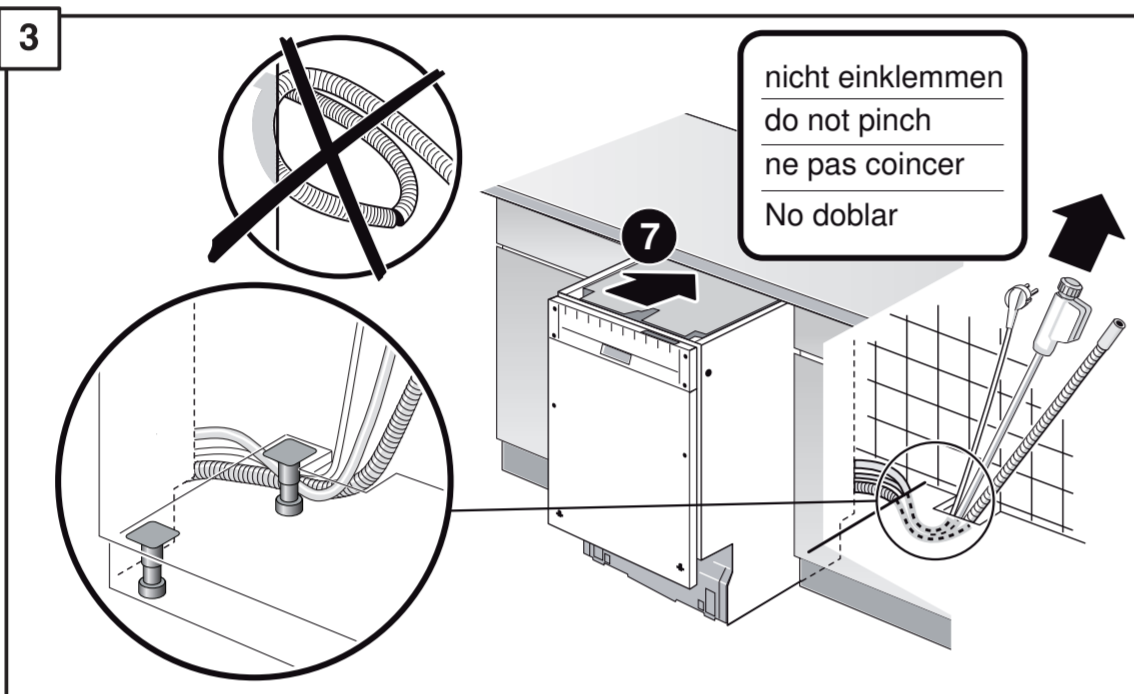
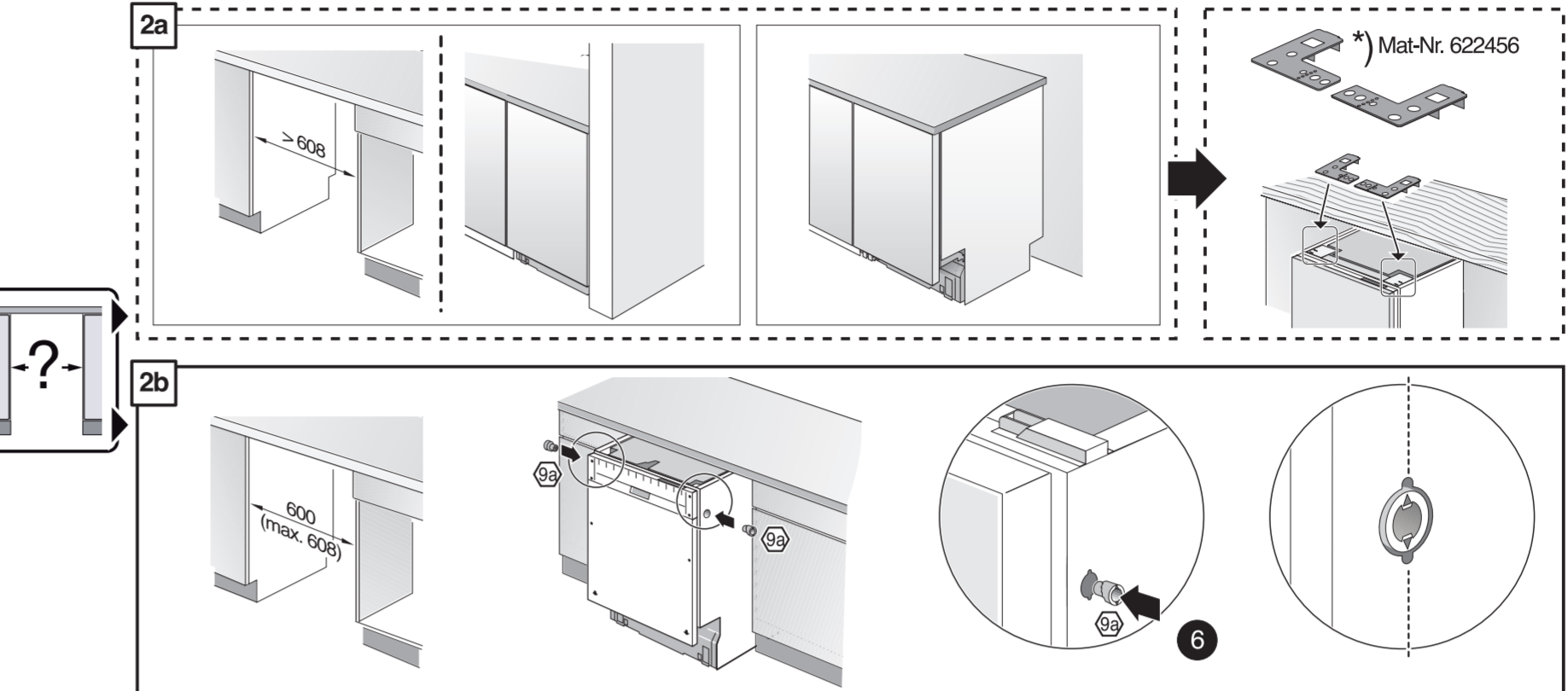
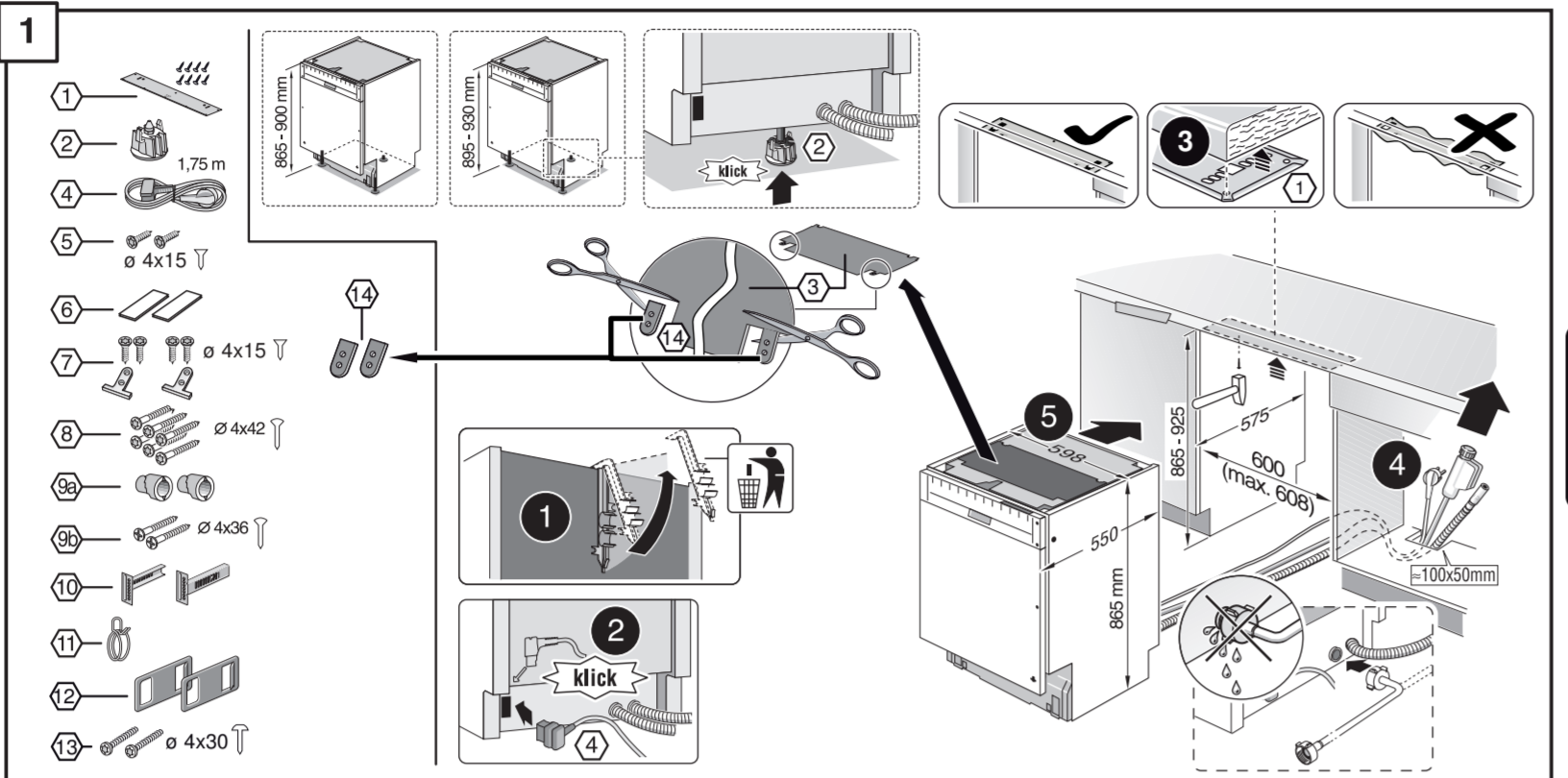
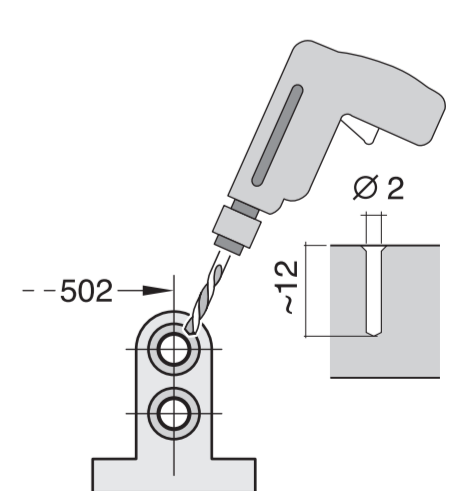
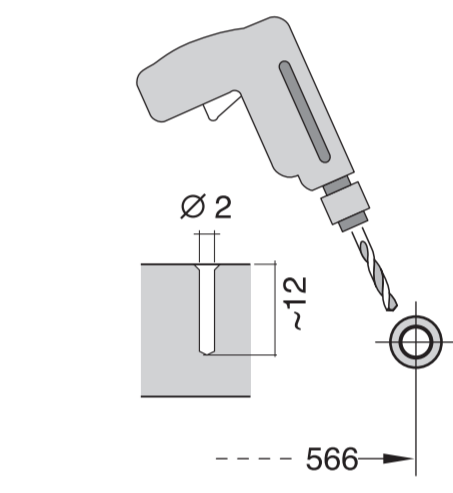
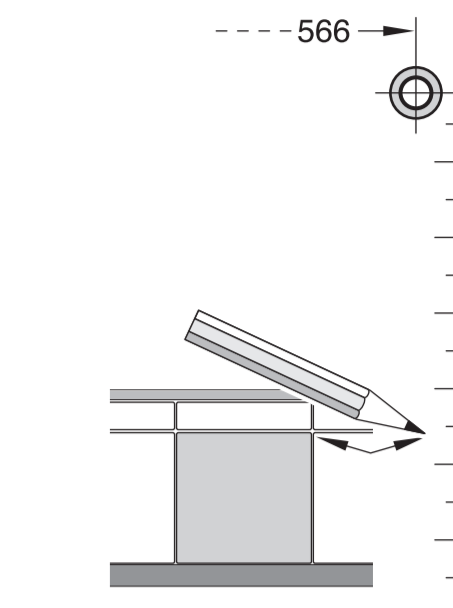
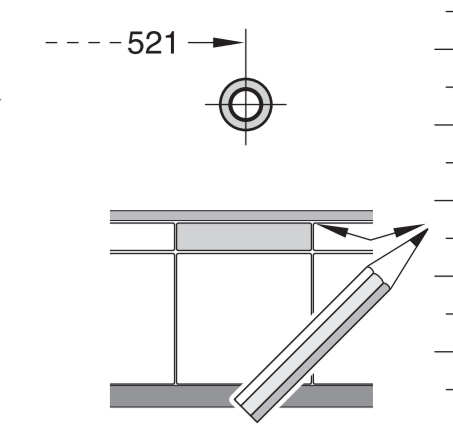
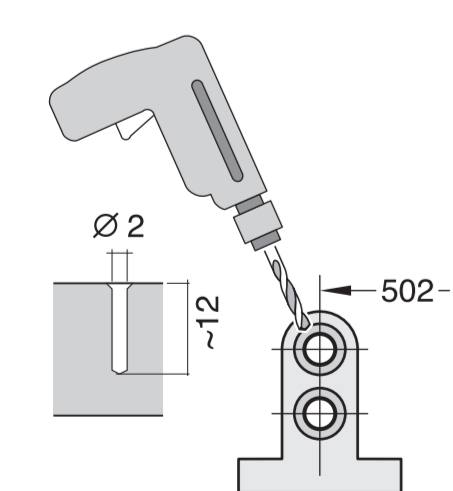
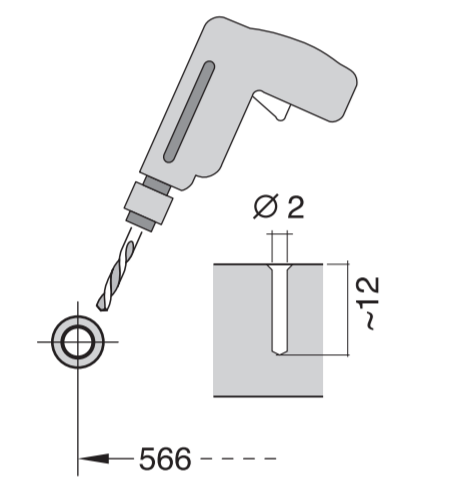
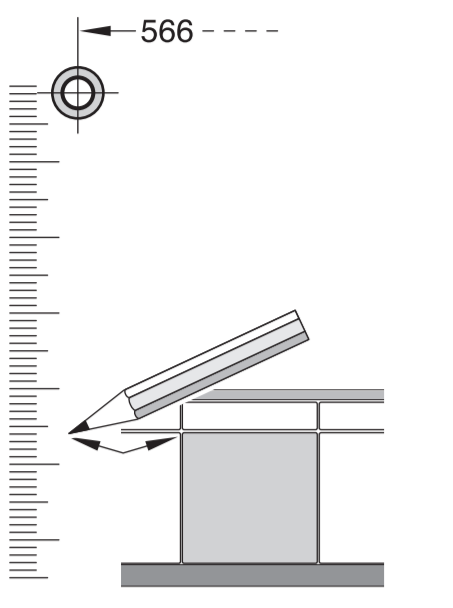
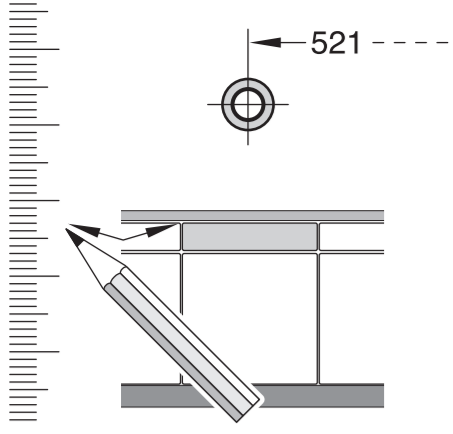


- |   |  |   |  |
|---|--|---|--|
| <b>de</b> Montageanleitung<br>*) Über Kundendienst erhältlich<br><b>en</b> Installation instructions<br>*) Available from customer service<br><b>fr</b> Notice de montage<br>*) Disponible par le biais du service après-vente<br><b>nl</b> Montagevoorschrift<br>*) Tegen meerprijs bij de Servicedienst verkrijgbaar<br><b>it</b> Istruzioni per il montaggio<br>*) Disponibili presso il servizio assistenza clienti<br><b>el</b> Οδηγίες τοποθέτησης<br>*) Διατίθενται από την υπηρεσία τεχνικής (εμπνευσμένης) μάκρυσης<br><b>es</b> Instrucciones de montaje<br>*) Se puede adquirir a través del Servicio de Asistencia Técnica Oficial de la marca<br><b>pt</b> Instruções de montagem<br>*) Pode ser adquirido nos nossos Serviços Técnicos<br><b>sv</b> Monteringsanvisning<br>*) kan fås via Service | <b>tr</b> Montaj kılavuzu<br>*) Yetkili servis üzerinden alınabilir<br><b>ru</b> Инструкция по монтажу<br>*) Можно получить в сервисном центре<br><b>cs</b> Montážní návod<br>*) K dispozici přes servisní službu<br><b>no</b> Monteringsanvisning<br>*) fåes hos kundeservice<br><b>fi</b> Asennusohje<br>*) Saatavissa huoltoasemasta<br><b>da</b> Monteringsvejledning<br>*) Kan købes hos serviceafdelingen<br><b>pl</b> Instrukcja montażu<br>*) Do uzyskania w punkcie serwisowym<br><b>hu</b> Szerelési utasítás<br>*) A vevőszolgálaton keresztül kapható:<br><b>hr</b> Uputa za montažu<br>*) može dobiti kod službe održavanja | <b>mk</b> Упатство за монтажа<br>*) се добива преку службата за купувачи<br><b>sl</b> Navodilo za montažo<br>*) Lahko nabavite v servisni službi<br><b>sr</b> Uputstvo za montažu<br>*) Može se nabaviti preko servisne službe<br><b>et</b> Monteerimisjuhend<br>*) küsige klientiteeninduselt<br><b>lv</b> Montāzma instrukcija<br>*) Ja galma gauti klientu aptarnavimo servīse<br><b>lt</b> Montāžas pamācība<br>*) Var saņemt servisa dienestā<br><b>sk</b> Návod na montáž<br>*) Dostanete v službe zákazníkom<br><b>uk</b> Удiзues пiр монтажi<br>*) Сигурнел нiпiрмiет сервiсiт<br><b>bs</b> Uputa za montažu<br>*) Може се доbitи преко сервисне службе | <b>fa</b> راهنمای مونتاژ<br>*) از مرکز خدمات پس از فروش تهیه فرمائید<br><b>ar</b> تعليمات التركيب<br>*) يمكن الحصول عليها من مركز خدمة العملاء<br><b>ko</b> 설치 설명서<br>*) 고객센터 센터에서 구입 가능<br><b>zh</b> 安装说明书<br>*) 可向售后服务站索取。<br><b>ukr</b> Інструкція з монтажу<br>*) Можна отримати через сервісний сервіс<br><b>pl</b> Instrukcja de montaj<br>*) obtinabilă la serviciul pentru clienți<br><b>id</b> Instruksi Pemasangan<br>*) bisa didapatkan melalui Customer Service<br><b>kk</b> Іске қосу туралы нұсқаулар!<br>*) Сервис қызметі арқылы орталығыңда алуына жатады |
|---|--|---|--|

GV 640/642 Voil-I - 86,5 cm - m. GS - Zeolith 9001 170 336 (9611)







**1**

**2a**

**2b**

Mat-Nr. 622456

**3**

nicht einklemmen  
do not pinch  
ne pas coincer  
No doblar

**4**

verspannen  
brace  
calar verticalment  
Enrasar

0 - 60 mm

SW 13

**5**

max. 775

594

11

**6**

12

13

14

Torx T 20

15

16

17

18

19

20

21

22

23

24

25

26

27

28

29

30

31

32

33

34

35

36

37

38

39

40

41

42

43

44

45

46

47

48

49

50

51

52

53

54

55

56

57

58

59

60

61

62

63

64

65

66

67

68

69

70

71

72

73

74

75

76

77

78

79

80

81

82

83

84

85

86

87

88

89

90

91

92

93

94

95

96

97

98

99

100

**7**

15

16

17

18

19

20

21

22

23

24

25

26

27

28

29

30

31

32

33

34

35

36

37

38

39

40

41

42

43

44

45

46

47

48

49

50

51

52

53

54

55

56

57

58

59

60

61

62

63

64

65

66

67

68

69

70

71

72

73

74

75

76

77

78

79

80

81

82

83

84

85

86

87

88

89

90

91

92

93

94

95

96

97

98

99

100

**8**

einstellen  
adjust  
régler  
ajustar

min. 70 mm  
max. 100 mm

>100 mm

23

29

30

31

32

33

34

35

36

37

38

39

40

41

42

43

44

45

46

47

48

49

50

51

52

53

54

55

56

57

58

59

60

61

62

63

64

65

66

67

68

69

70

71

72

73

74

75

76

77

78

79

80

81

82

83

84

85

86

87

88

89

90

91

92

93

94

95

96

97

98

99

100

**9**

**10**

30

31

32

33

34

35

36

37

38

39

40

41

42

43

44

45

46

47

48

49

50

51

52

53

54

55

56

57

58

59

60

61

62

63

64

65

66

67

68

69

70

71

72

73

74

75

76

77

78

79

80

81

82

83

84

85

86

87

88

89

90

91

92

93

94

95

96

97

98

99

100

**11**

32

33

34

35

36

37

38

39

40

41

42

43

44

45

46

47

48

49

50

51

52

53

54

55

56

57

58

59

60

61

62

63

64

65

66

67

68

69

70

71

72

73

74

75

76

77

78

79

80

81

82

83

84

85

86

87

88

89

90

91

92

93

94

95

96

97

98

99

100

**12**

Scheibe entfernen  
remove disc  
enlever le disque  
Eliminar disco

min. Ø 18 mm

max. 10 Nm

Dichtheit nach einem Spülgang prüfen.  
Check for leaks after one wash cycle.  
Vérifier l'étanchéité après un cycle de lavage.  
Verificar la estanqueidad tras un ciclo de lavado.

0,05 - 1 MPa  
(0,5 - 10 bar)  
max. 60°C

33

34

35

36

37

38

39

40

41

42

43

44

45

46

47

48

49

50

51

52

53

54

55

56

57

58

59

60

61

62

63

64

65

66

67

68

69

70

71

72

73

74

75

76

77

78

79

80

81

82

83

84

85

86

87

88

89

90

91

92

93

94

95

96

97

98

99

100

max. 4 m

2 m

0,22 mm

2,2 m

Mat-Nr. 350564

3 m

EU

Mat-Nr. 644533

3 m

GB

Mat-Nr. 644534

Mat-Nr. 657927

1  
4  
5A  
6A  
7A  
8