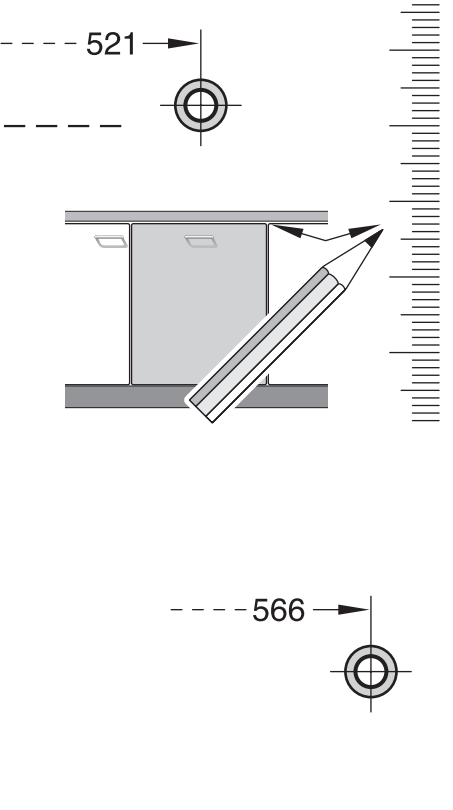
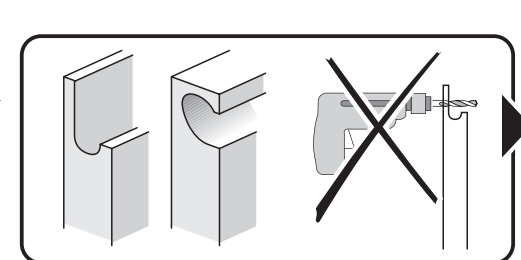
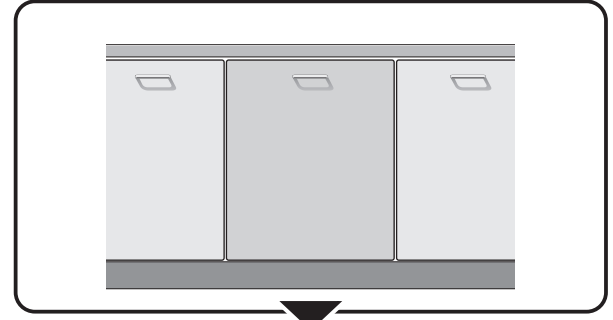
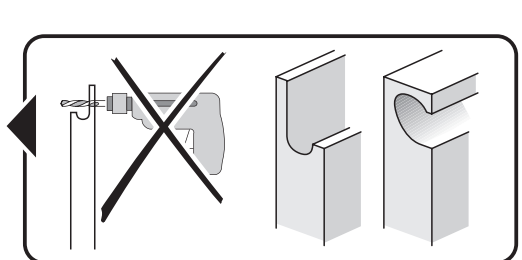
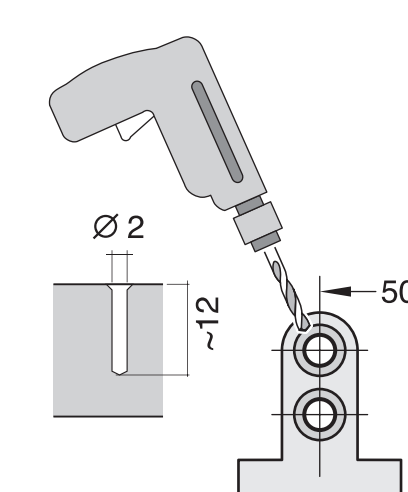
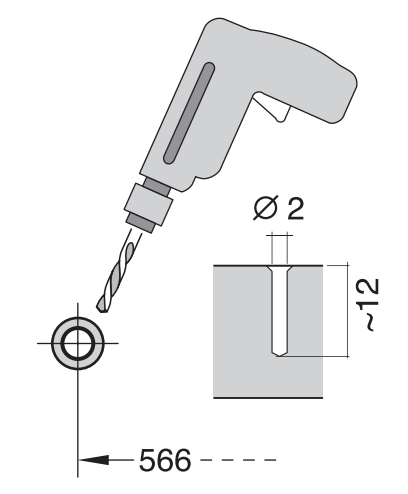


GV 640 Voll-I - 86,5 cm 9001 170 331 (9801)

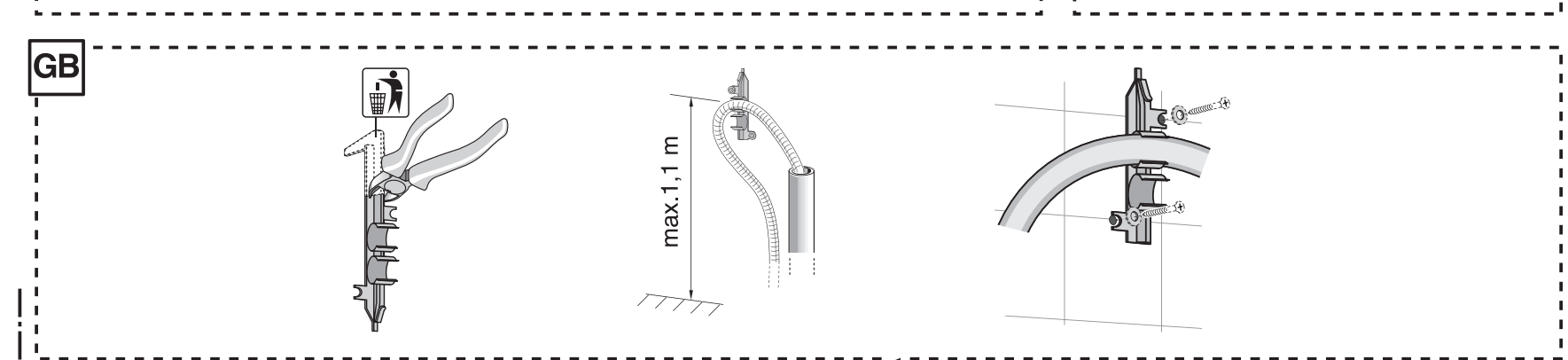
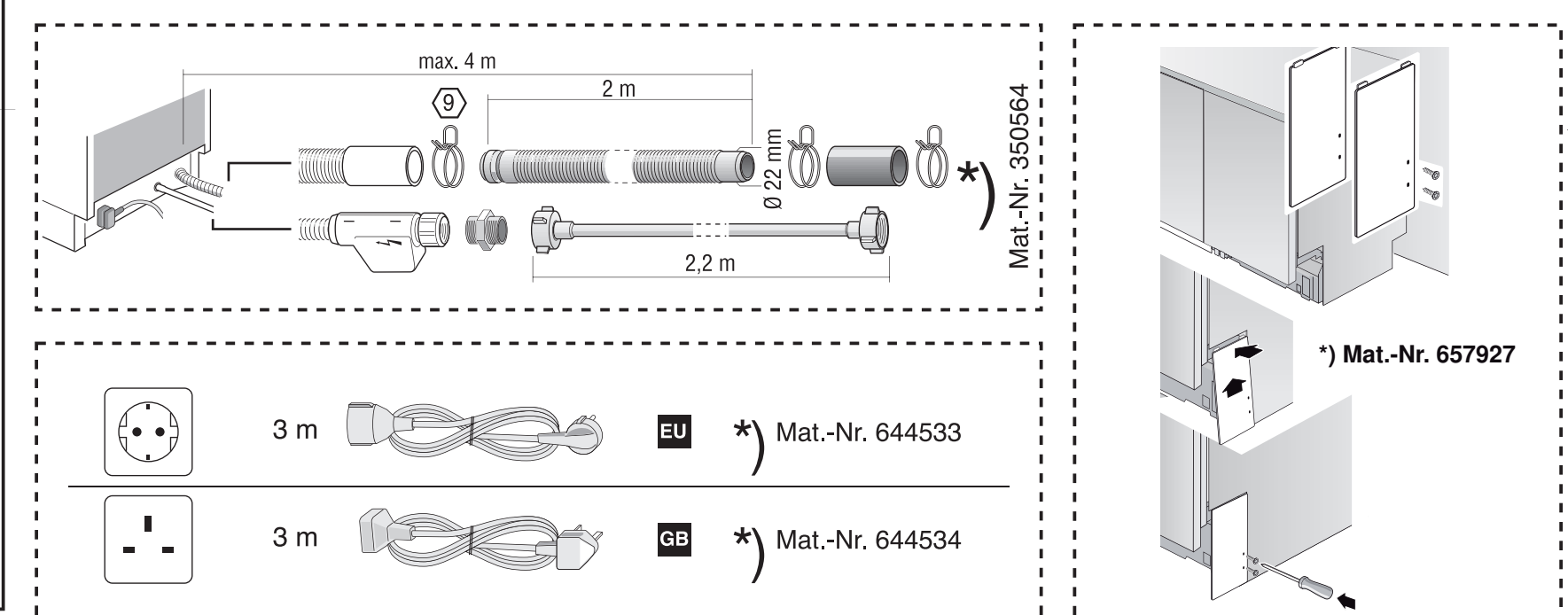
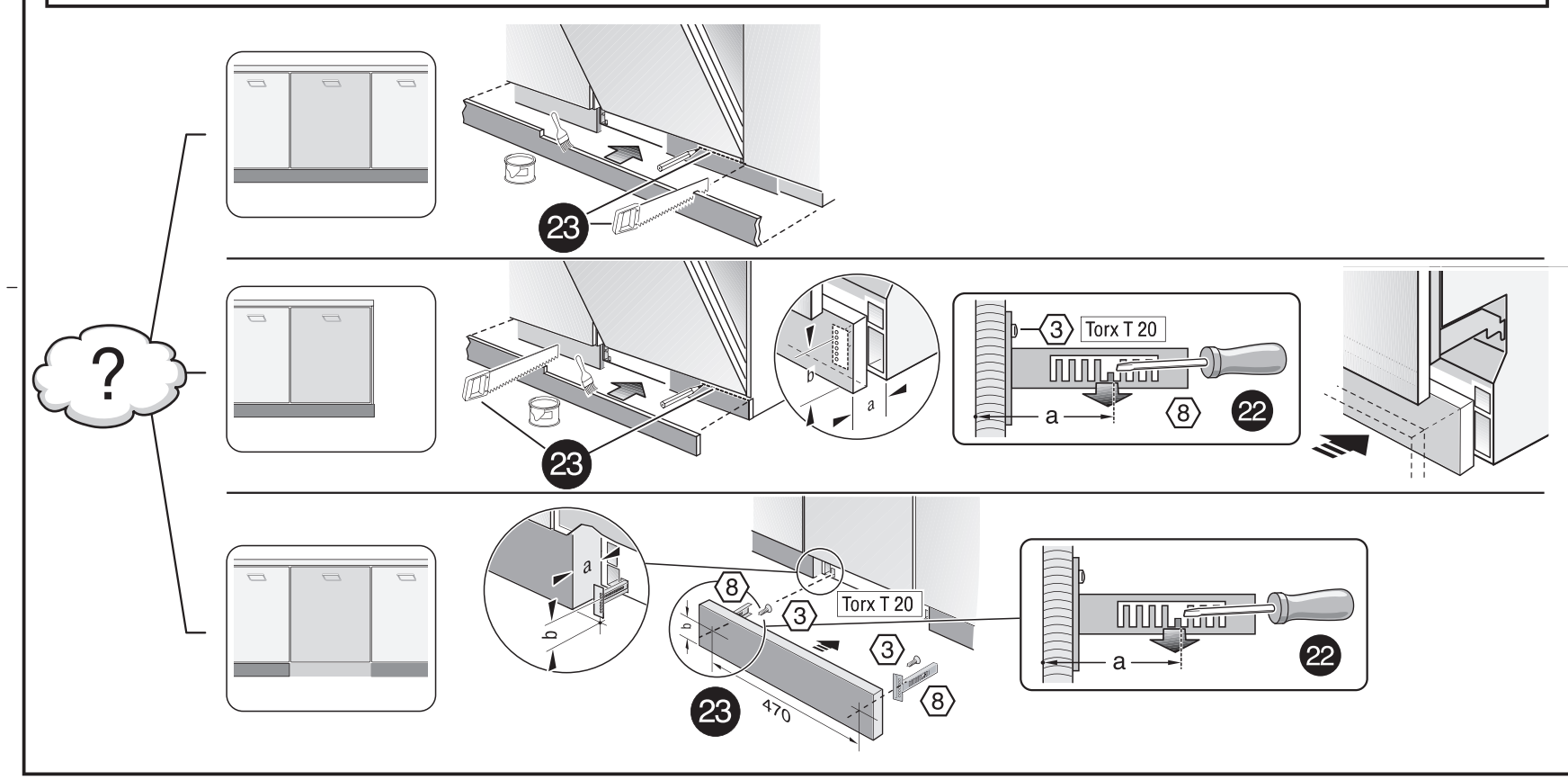
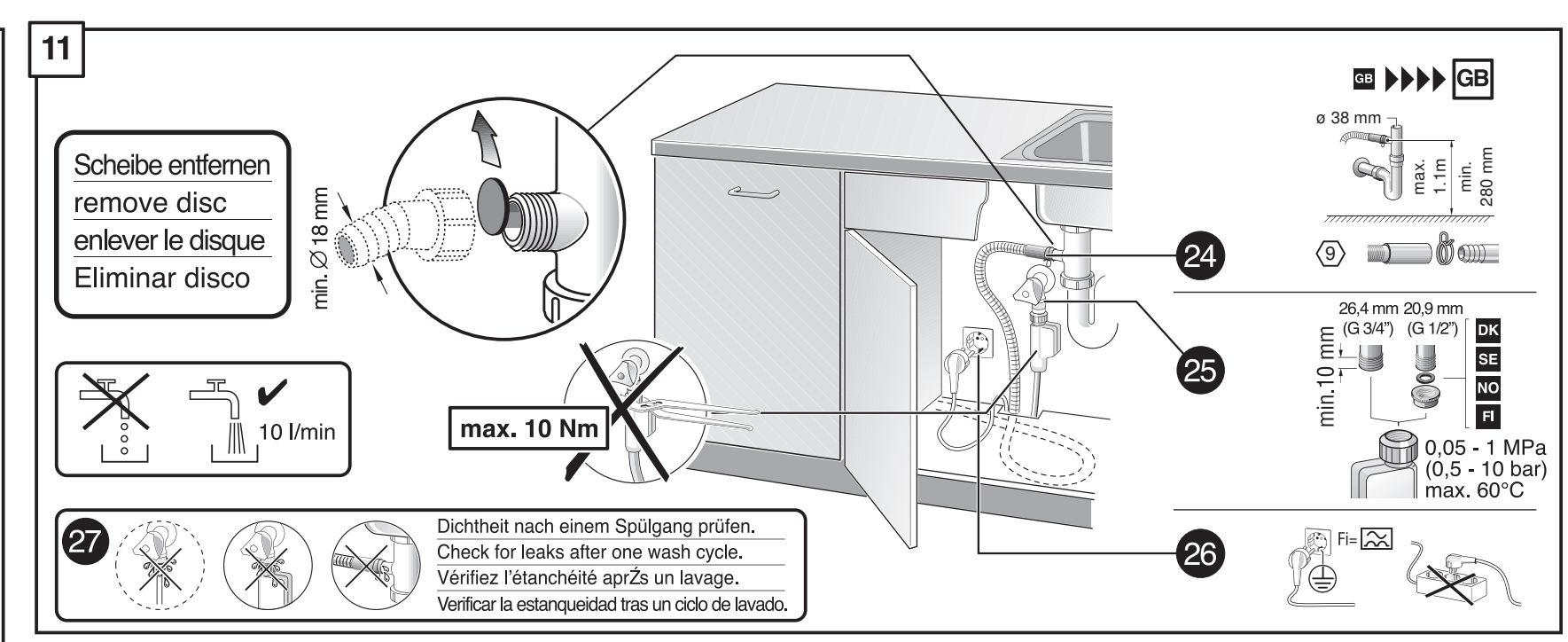
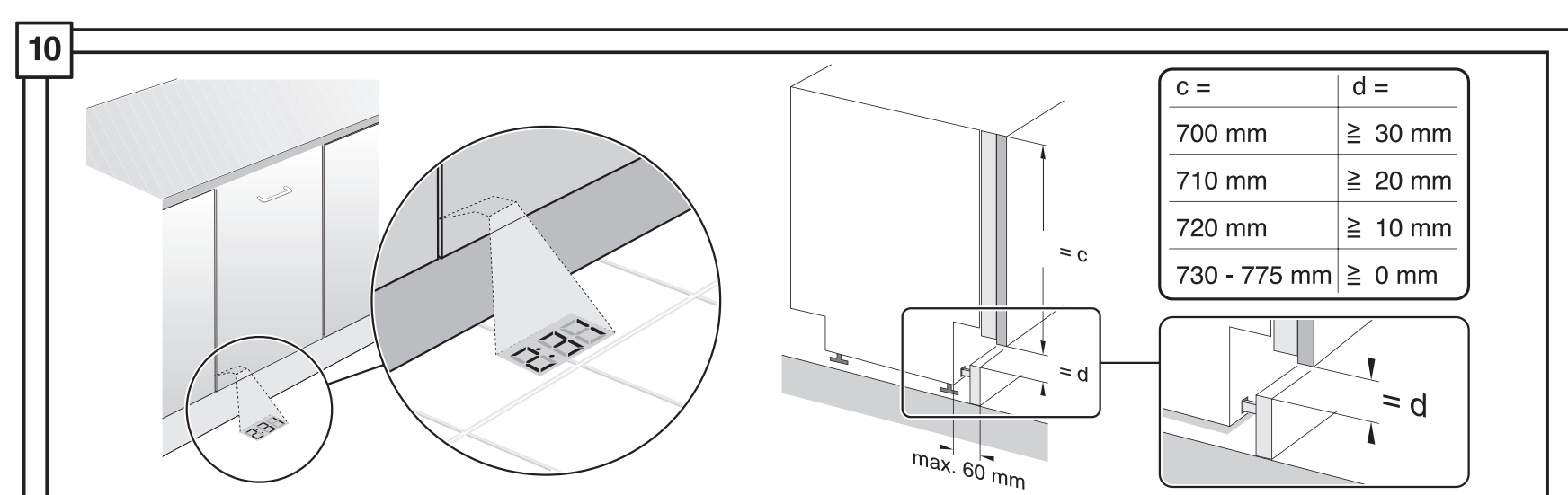
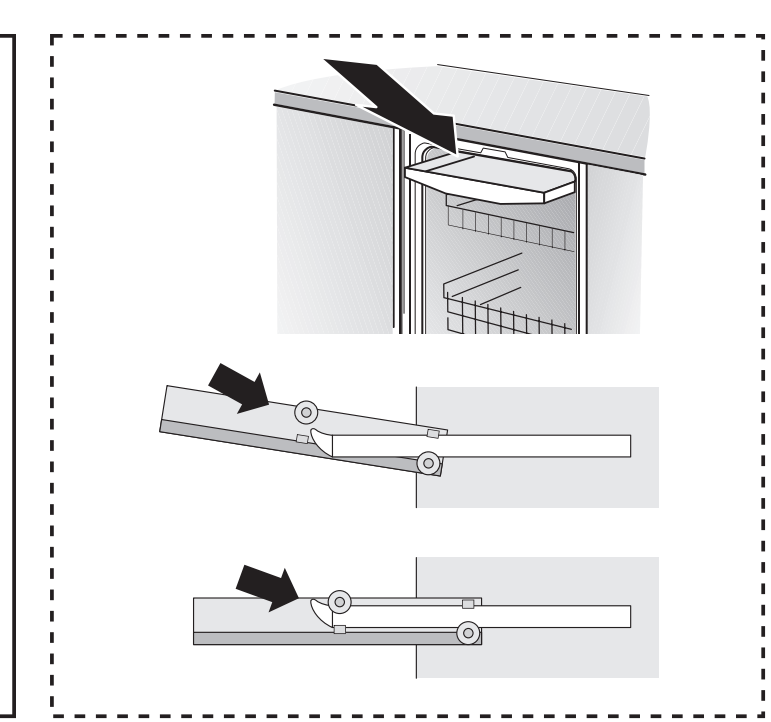
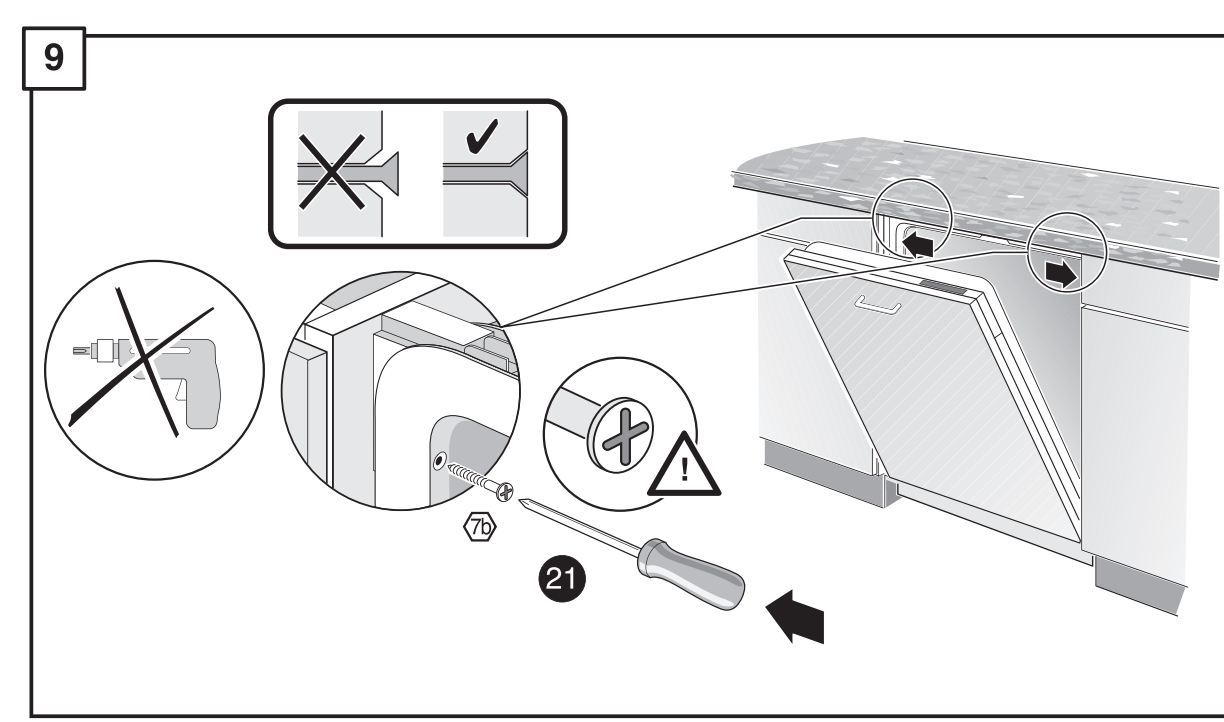
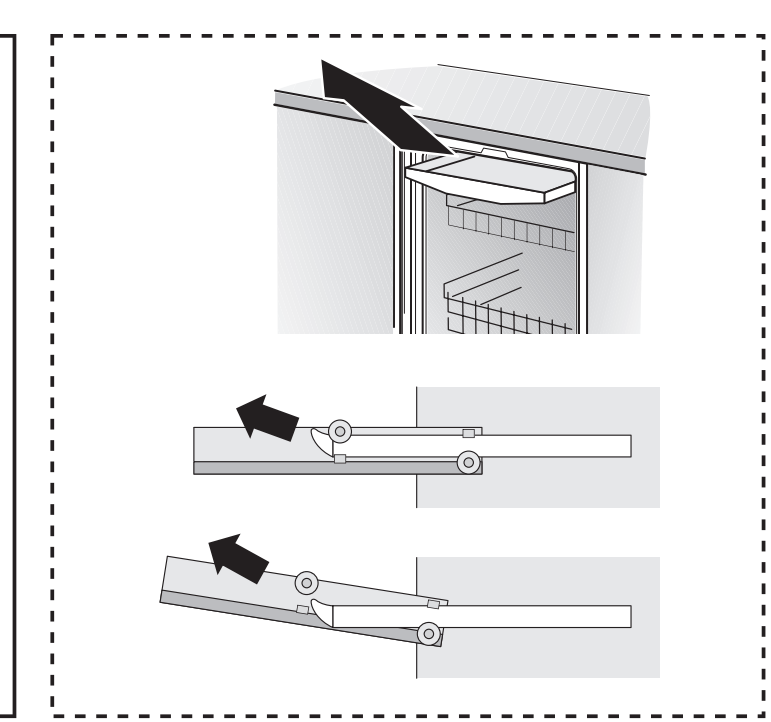
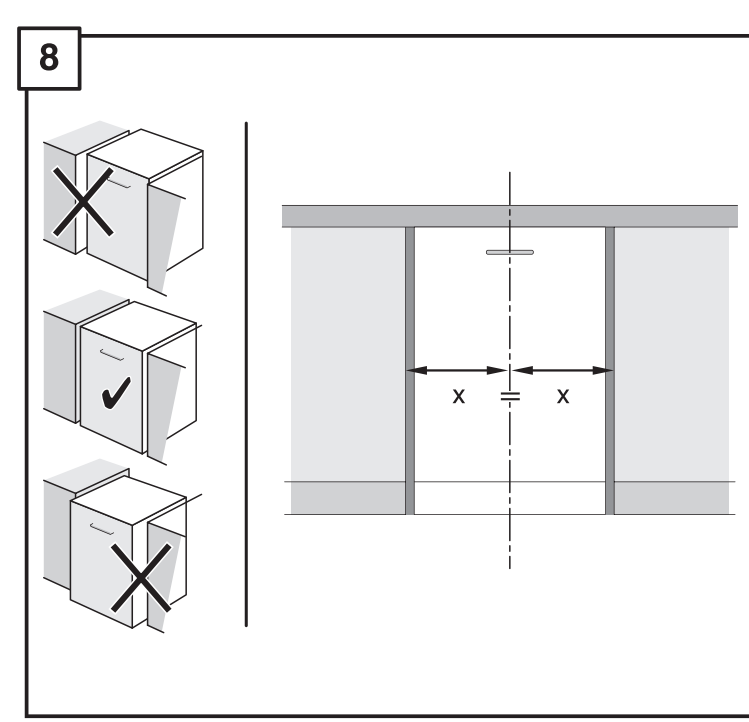
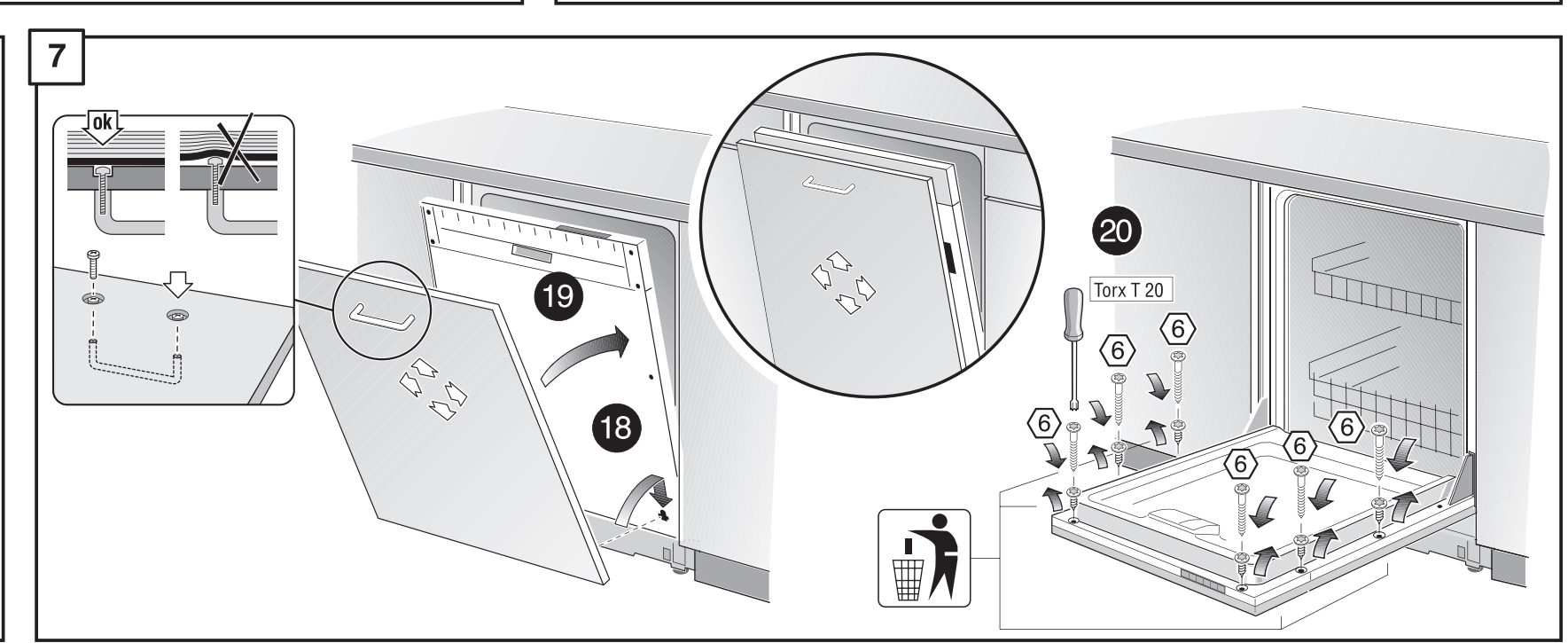
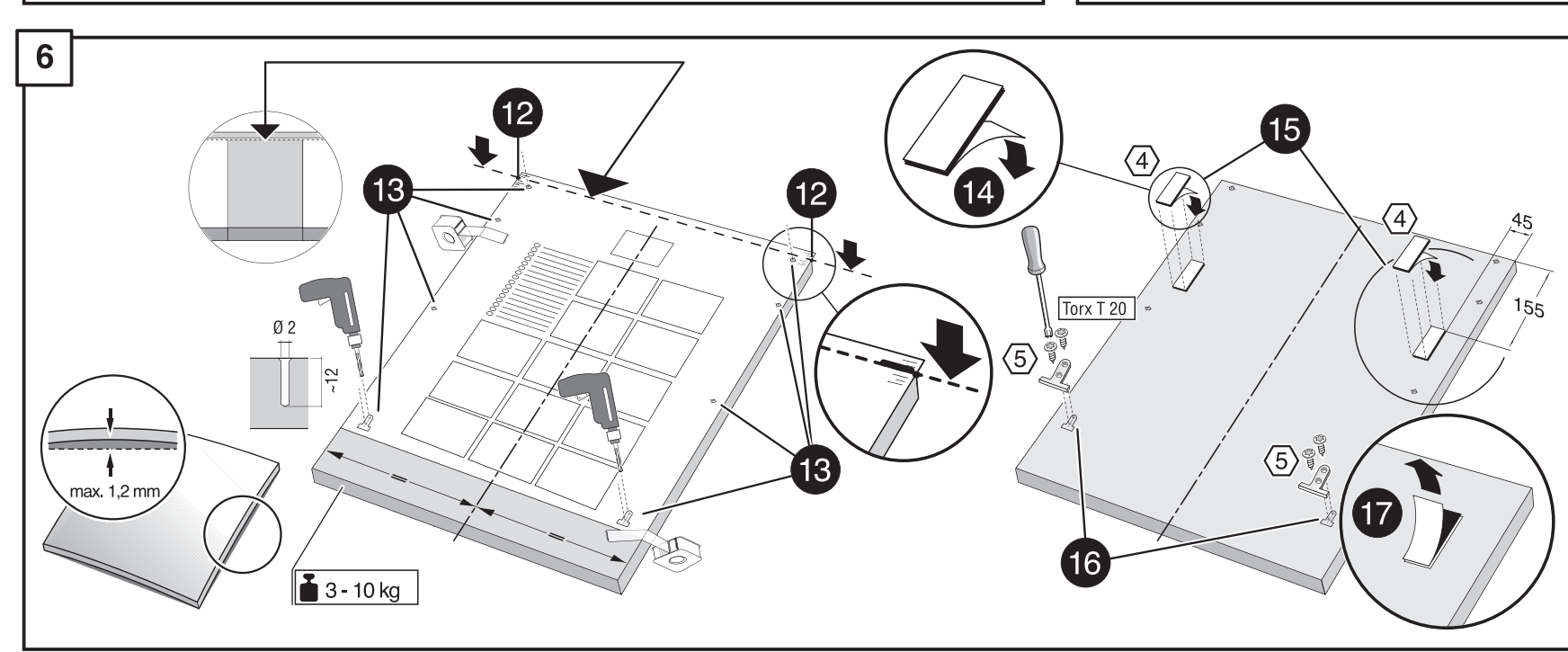
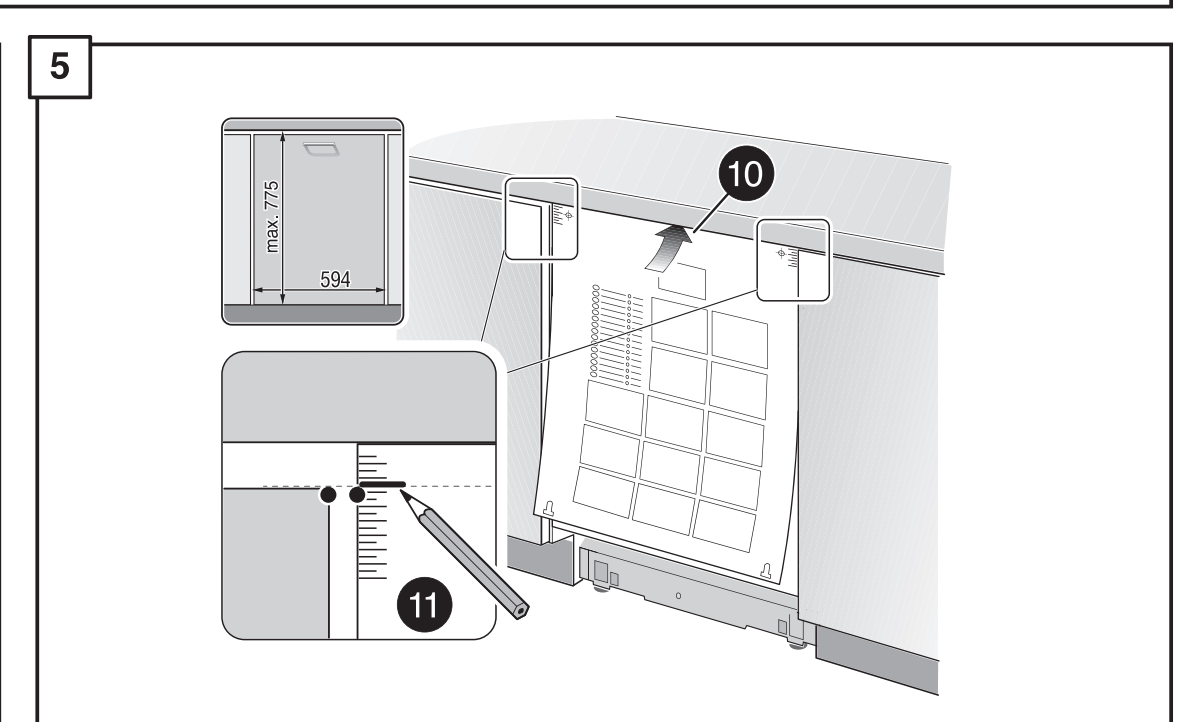
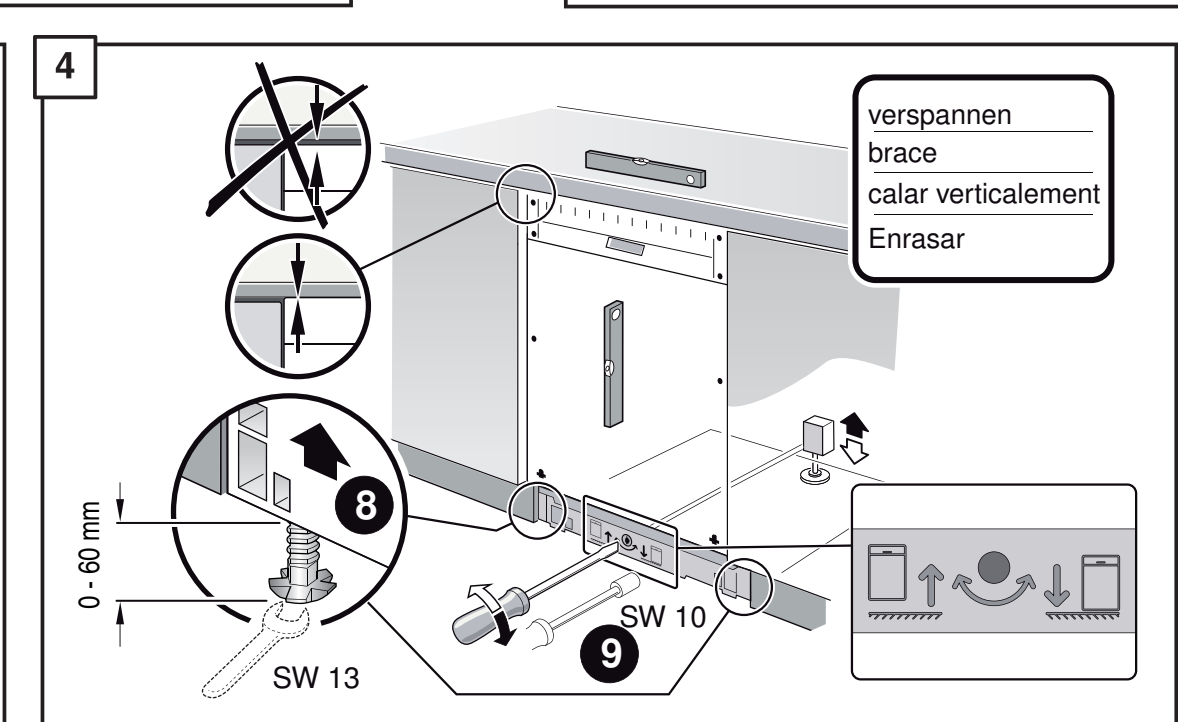
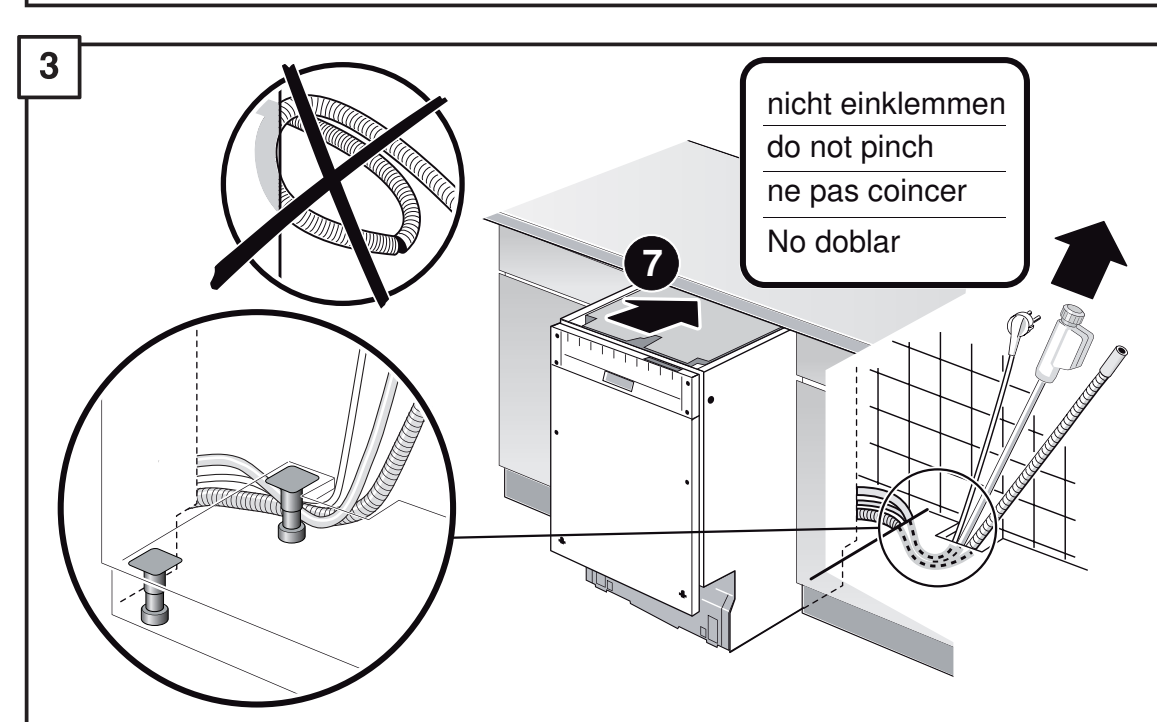
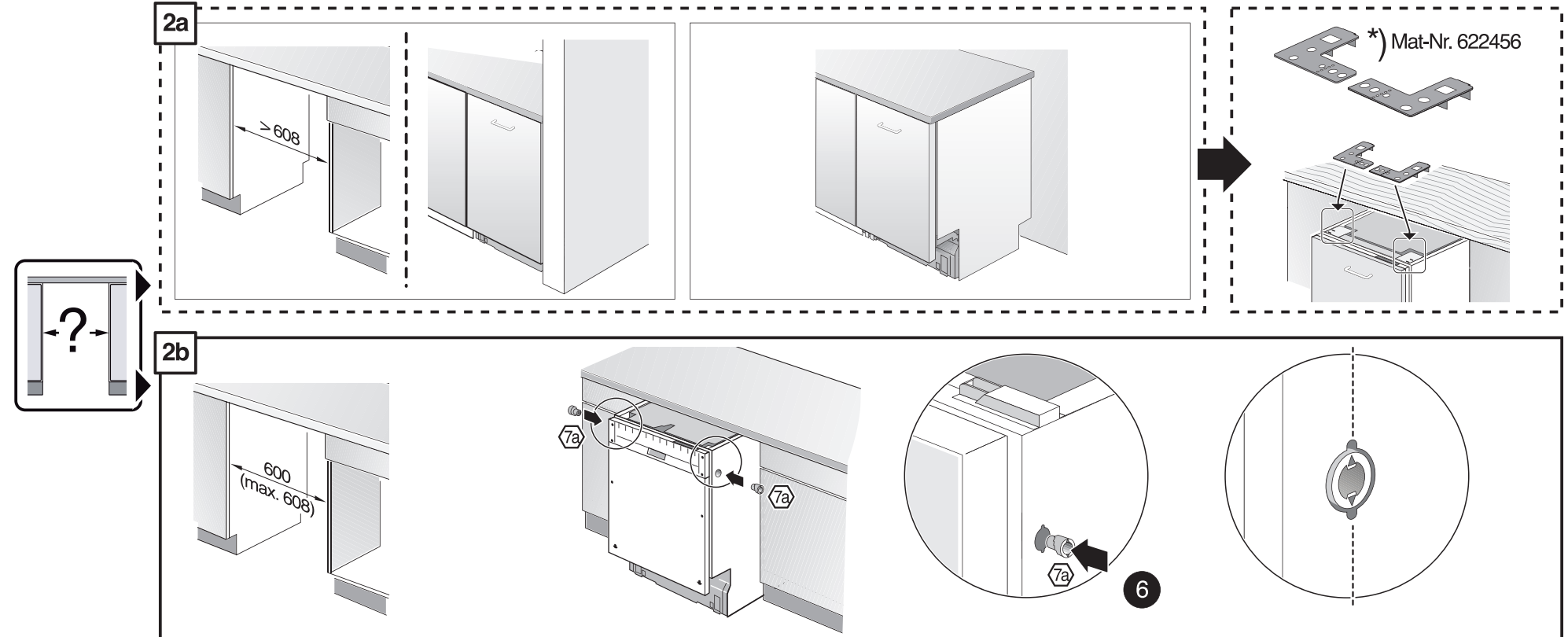
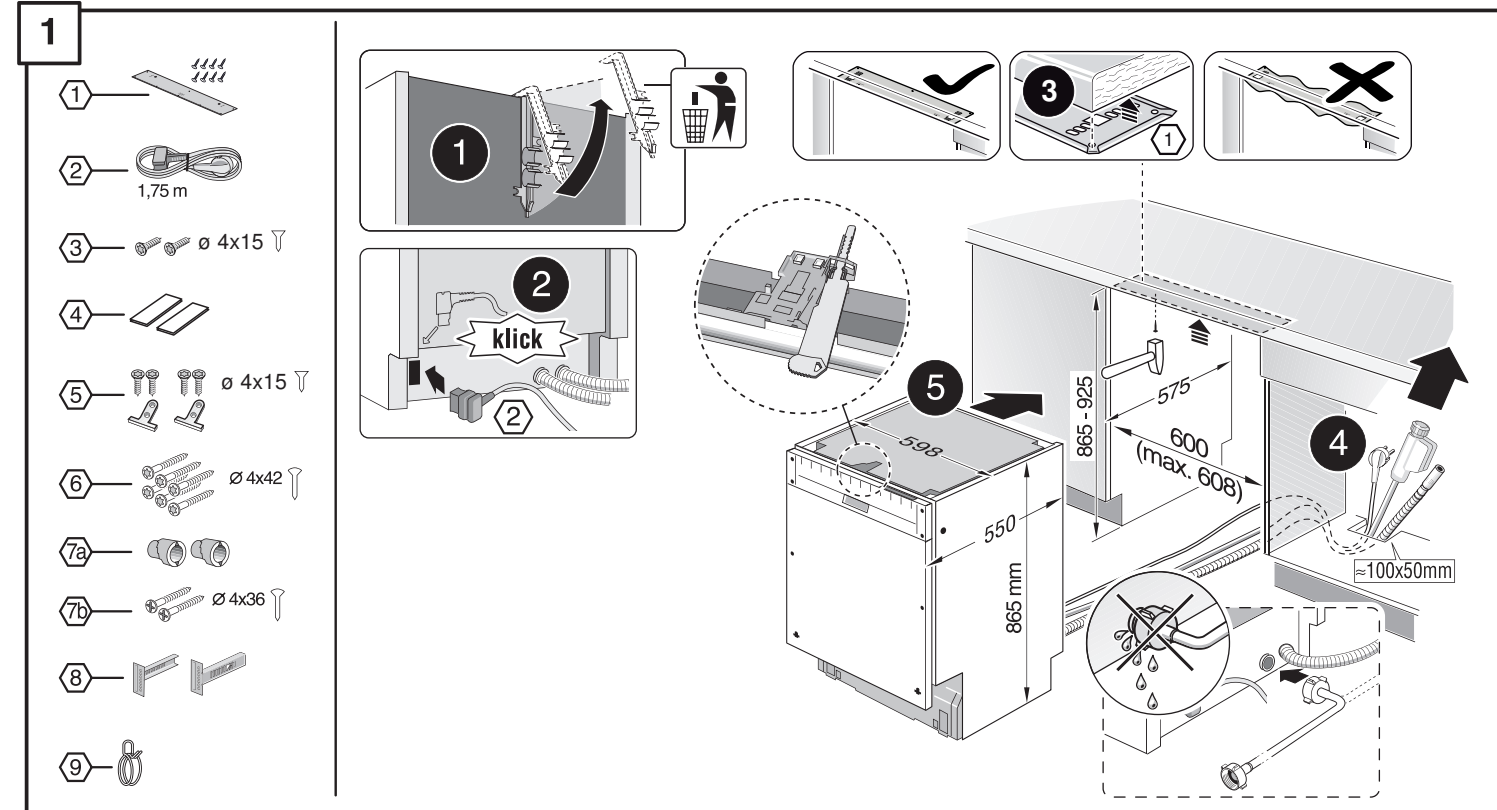


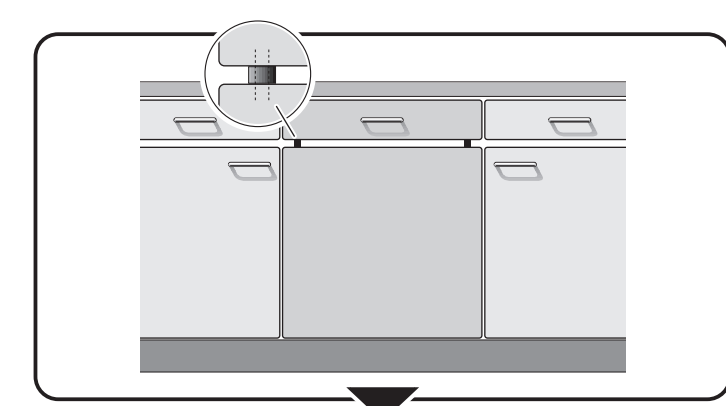
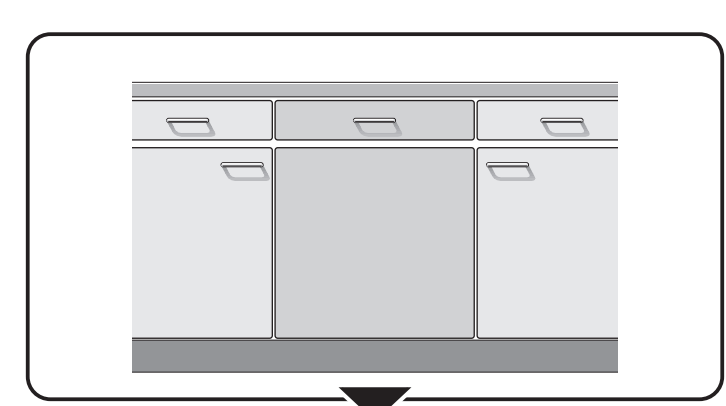
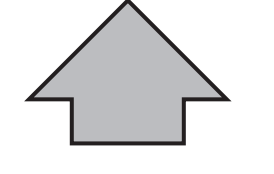
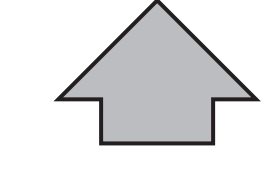
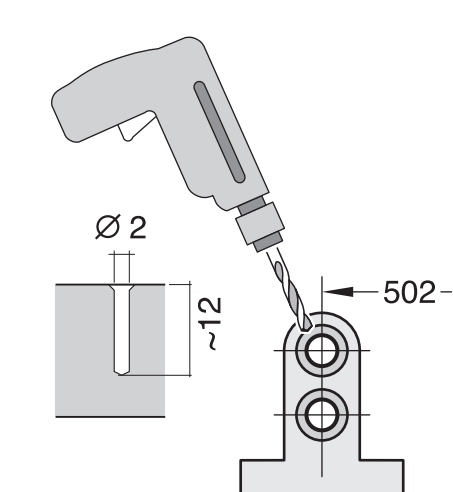
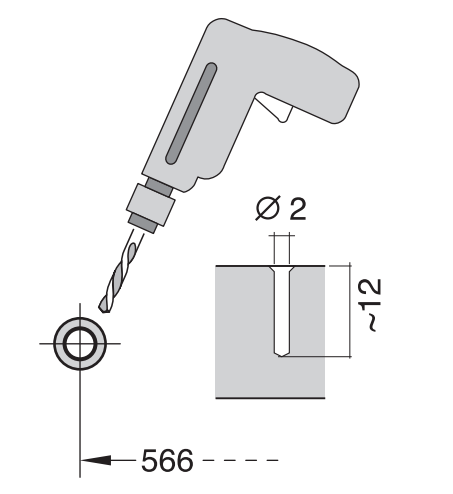
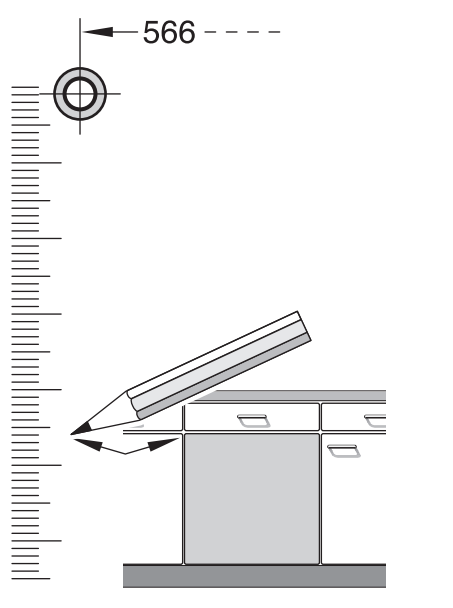
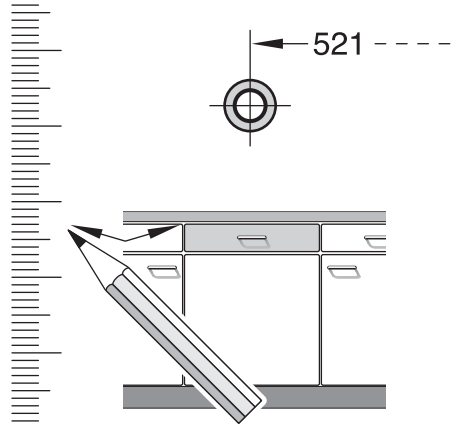
de Montageanleitung
 *) über Kundendienst erhältlich
en Installation instructions
 *) Available from customer service
fr Notice de montage
 *) Disponible par le biais du service après-vente
nl Montagevoorschrift
 *) Tegen meerprijs bij de Servicecenter verkrijgbaar
it Istruzioni per il montaggio
 *) Disponibile presso il servizio assistenza clienti
es Instrucciones de montaje
 *) Se puede adquirir a través del Servicio de Asistencia Técnica Oficial de la marca
pt Instruções de montagem
 *) Pode ser adquirido nos nossos Serviços Técnicos
el Οδηγίες τοποθέτησης
 *) Διατίθενται από την υπηρεσία τεχνικής εξυπηρέτησης πελατών
tr Montaj kılavuzu
 *) Yetkili servis üzerinden alınabilir
sv Monteringsanvisning
 *) kan fås via Service

no Monteringsanvisning
 *) fåes hos kundeservice
da Monteringsvejledning
 *) Kan købes hos serviceafdelingen
fi Asemusohje
 *) Saatavissa huoltopalvelusta
cs Montážní návod
 *) K dispozici přes servisní službu
sk Návod na montáž
 *) Dostanete v službe zákazníkom
pl Instrukcja montażu
 *) Do uzyskania w punkcie serwisowym
hu Szerelési utasítás
 *) A vevőszolgálaton keresztül kapható:
ro Instrucțiune de montaj
 *) obținabilă la serviciul pentru clienți
ru Уputa за монтажу
 *) можно получить в сервисном центре
uk Інструкція з монтажу
 *) Можна отримати через сервісний службу
kk Сіе қосу туралы нұсқаулар
 *) Сервис қызметі арқылы орталықтарда алуна жатады
az Quraşdırma təlimatları
 *) Müştəri xidmətlərindən əldə oluna bilər

sl Navodilo za montažo
 *) Lahko nabavite v servisni službi
mk Упутство за монтажа
 *) се добива преку службата за купувачи
sq Udhëzues për montim
 *) Sigurohet nëpërmjet servisit
ca Monteerimijuhend
 *) Küsiage klientiteeninduselt
lv Montavimo instrukcija
 *) Ja galima gauti klientų aptarnavimo servise
lt Montavimo pamirštava
 *) Var sągauti serviso dienestą
hr Instrukcija po montažu
 *) Možno dobiti kod službe održavanja
mk Инструкција по монтажу
 *) Може се набавити преку сервисне службе
bg Инструкция за монтаж
 *) Може да се получи в сервисния център
pl Instrukcja z montażu
 *) Można otrzymać przez serwisową obsługę
kk Сіе қосу туралы нұсқаулар
 *) Сервис қызметі арқылы орталықтарда алуна жатады
az Quraşdırma təlimatları
 *) Müştəri xidmətlərindən əldə oluna bilər

uz O'rnatish yo'riqnomasi
 *) mijozlarga xizmat ko'rsatish markazida mavjud
ky Бирдиктөөлүктөгү өлчөмдөрү боюнча келишимдүү кызматтардын аркылуу берилет.
 *) Предоставя се от службата за обслужване на клиентите
fa راهنمای مونتاژ
 *) از مرکز خدمات پس از فروش تهیه فرمایید
ar تعليمات التركيب
 *) يمكن طلبها من مراكز خدمة العملاء
id Instruksi Pemasangan
 *) bisa didapatkan melalui Customer Service
th การติดตั้งตู้เย็น
 *) สามารถขอรับได้จากศูนย์บริการลูกค้า
ko 설치 설명서
 *) 고객센터 센터에서 구입 가능
zh 安裝說明書
 *) 可向售後服務站索取





1

1
2
3
4
5
6
7
8
9
10
11
12
13
14
15
16
17
18
19
20
21
22
23
24
25
26
27
28
29
30

1
2
3
4
5
6
7
8
9
10
11
12
13
14
15
16
17
18
19
20
21
22
23
24
25
26
27
28
29
30

Mat-Nr. 622456

2a

2b

Mat-Nr. 622456

3

nicht einklemmen
do not pinch
ne pas coincier
No doblar

4

verspannen
brace
calar verticalmente
Enrasar

0-60 mm

SW 13

5

max. 775
594

6

600 (max. 606)

7

3-10 kg

max. 1.2 mm

1
4
5A

5A

max. 775
594

6A

3-10 kg

7A

max. 1.2 mm

8

8

594

9

600

9

600

9

600

10

502

c =	d =
700 mm	≥ 30 mm
710 mm	≥ 20 mm
720 mm	≥ 10 mm
730 - 775 mm	≥ 0 mm

max. 60 mm

Mat-Nr. 657927

11

502

Scheibe entfernen
remove disc
enlever le disque
Eliminar disco

max. 10 Nm

Dichtheit nach einem Spülgang prüfen.
Check for leaks after one wash cycle.
Vérifier l'étanchéité après un lavage.
Verificar la estanqueidad tras un ciclo de lavado.

10 l/min

max. 4 m

2 m

0.22 mm

2.2 m

Mat-Nr. 350564

Mat-Nr. 657927

3 m

EU

Mat-Nr. 644533

3 m

GB

Mat-Nr. 644534

Mat-Nr. 657927