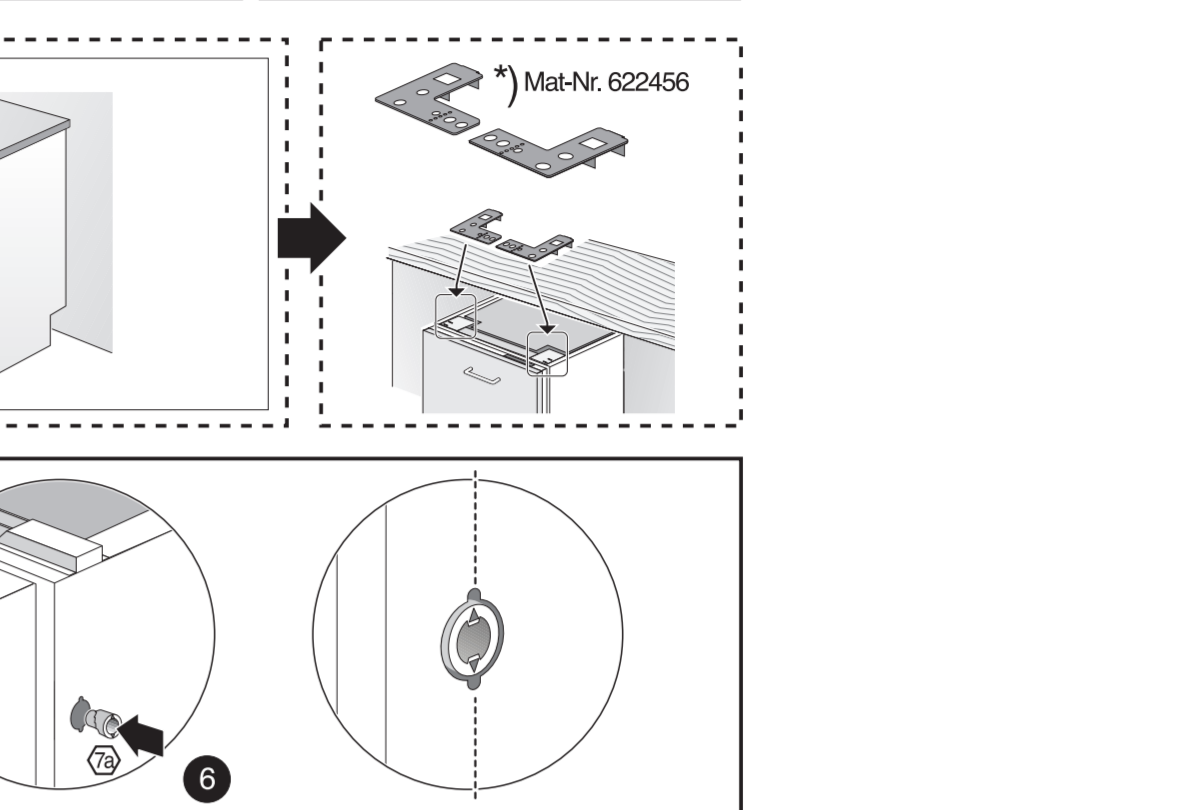
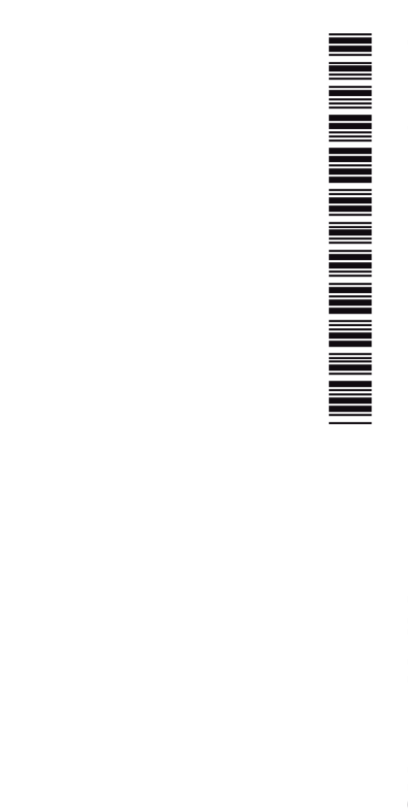


de Montageanleitung
 *) Über Kundendienst erhältlich
en Installation instructions
 *) Available from customer service
fr Notice de montage
 *) Disponible par le biais du service après-vente
nl Montagevoorschrift
 *) Tegen meerprijs bij de Servicedienst verkrijgbaar
it Istruzioni per il montaggio
 *) Disponibili presso il servizio assistenza clienti
es Oñhycic romoG4nncg
 *) Διαθέσιμα από την υπηρεσία τεχνικής εξυπηρέτησης πελατών
es Instrucciones de montaje
 *) Se puede adquirir a través del Servicio de Asistencia Técnica Oficial de la marca
pt Instruções de montagem
 *) Pode ser adquirido nos nossos Serviços Técnicos
sv Monteringsanvisning
 *) kan fås via Service

tr Montaj kılavuzu
 *) Yetkili servis üzerinden alınabilir
ru Инструкция по монтажу
 *) Можно получить в сервисном центре
cs Montážní návod
 *) K dispozici přes servisní službu
no Monteringsanvisning
 *) fåes hos kundeservice
fi Asennusohje
 *) Saatavissa huoltopalvelusta
pl Monteringsvejledning
 *) Kan købes hos serviceafdelingen
pl Instrukcja montażu
 *) Do uzyskania w punkcie serwisowym
hu Szerelési utasítás
 *) A vevőszolgálaton keresztül kapható:
tr Uputa za montažu
 *) može dobiti kod službe održavanja

mk Упатство за монтажа
 *) се добива преку службата за купувачи
sl Navodilo za montažo
 *) Lahko nabavite v servisni službi
sr Uputstvo za montažu
 *) Može se nabaviti preko servisne službe
et Monteerimisjuhend
 *) küsige klientiteeninduselt
lt Montavimo instrukcija
 *) Ji galima gauti klientų aptarnavimo servise
lv Montāžas pamācība
 *) Var saņemt servisa dienestā
sk Návod na montáž
 *) Dostanete v službe zákazníkom
uk Уdhzues për montim
 *) Sigurohet nëpërmjet servisit
bs Uputa za montažu
 *) Može se dobiti preko servisne službe

fa راهنمای مونتاژ
 *) از مرکز خدمات پس از فروش تهیه فرمایید
ar تعليمات التركيب
 *) يمكن الحصول عليها من مركز خدمة العملاء
ko 설치 설명서
 *) 고객센터 서비스 센터에서 구입 가능
zh 安裝說明書
 *) 可向售後服務站索取。
id Instruksiya z montazh
 *) Možno otprimiti cherez servisnyy sluzhbu
pt Instruções de montagem
 *) obteníveis na servicial para clientes
id Instruksi Pemasangan
 *) bisa didapatkan melalui Customer Service
kk Іске жосу туралы нұсқаулар
 *) Сервис қызметі арқылы орталығыңда алуға жағдай



GV 640 Voll-I - 86.5 cm 9001 170 331 (9611)

1

2a

2b

3

nicht einklemmen
do not pinch
ne pas coincer
No doblar

4

verspannen
brace
calar verticalment
Enrasar

5

6

max. 1.2 mm

3 - 10 kg

7

8

9

9

9

10

c =	d =
700 mm	IV 30 mm
710 mm	IV 20 mm
720 mm	IV 10 mm
730 - 775 mm	IV 0 mm

11

Scheibe entfernen
remove disc
enlever le disque
Eliminar disco

max. 10 Nm

Dichtheit nach einem Spülgang prüfen.
Check for leaks after one wash cycle.
Vérifiez l'étanchéité après un lavage.
Verificar la estanqueidad tras un ciclo de lavado.

11

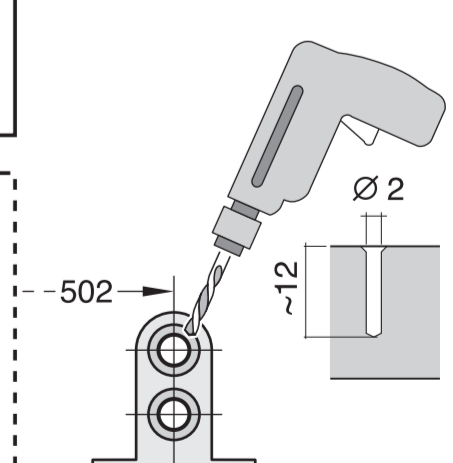
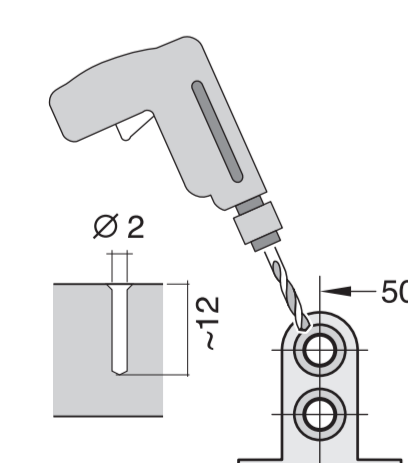
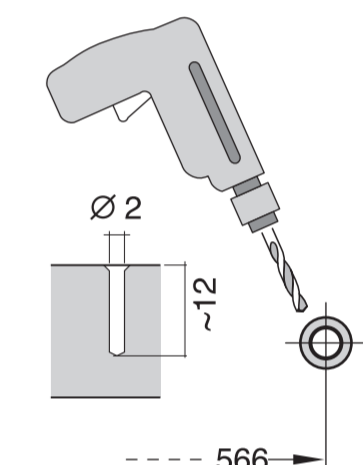
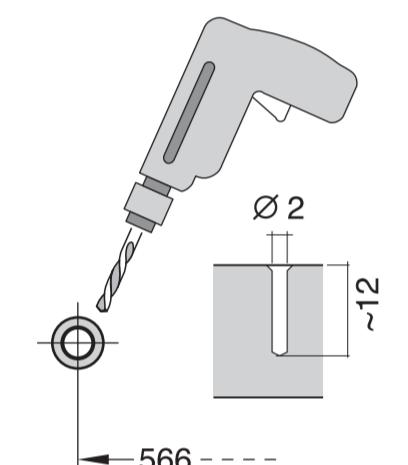
11

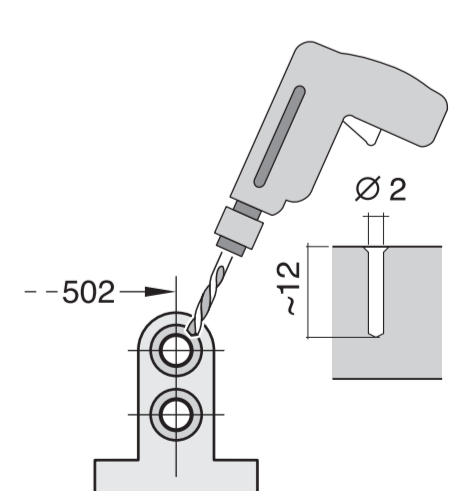
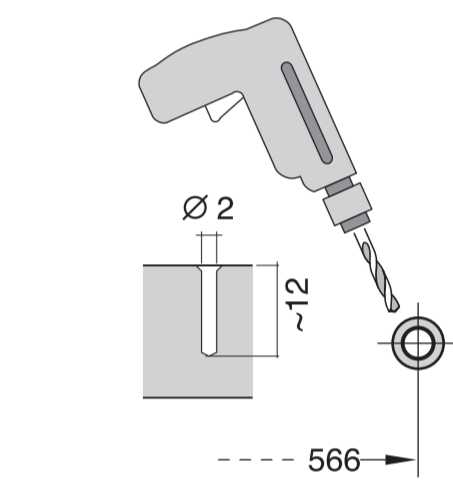
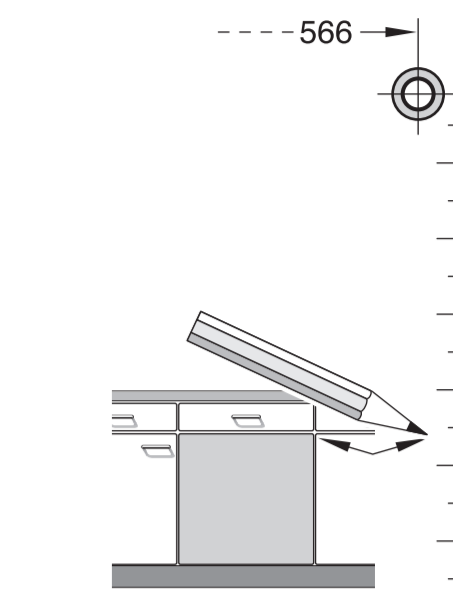
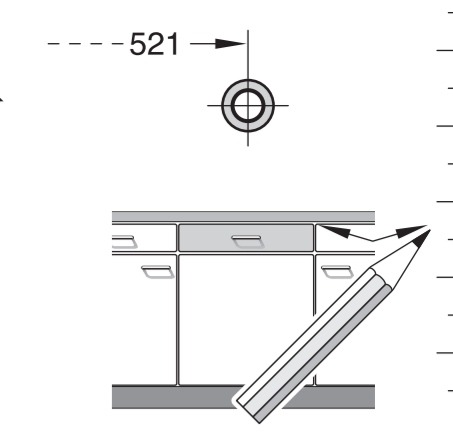
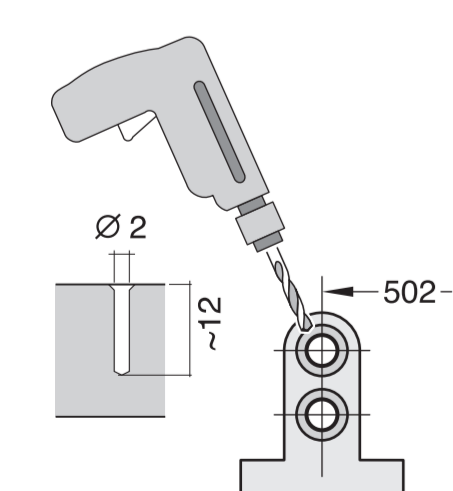
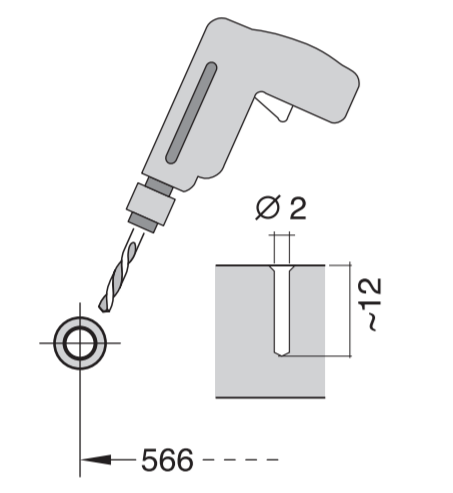
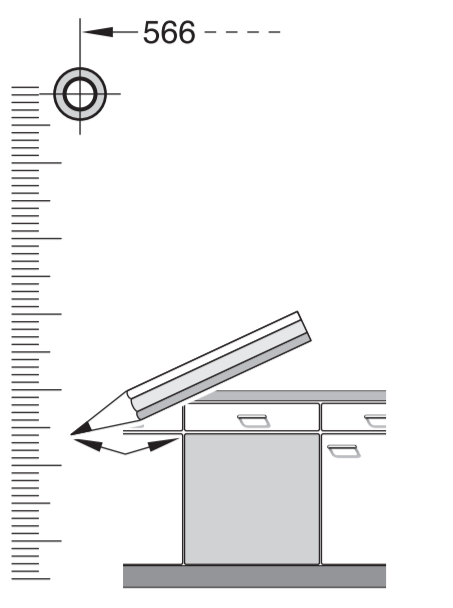
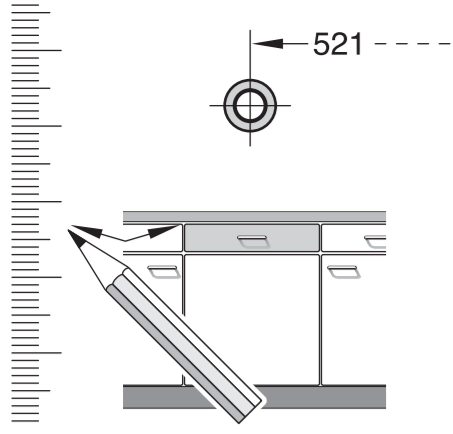
Mat.-Nr. 350564

3 m EU *) Mat.-Nr. 644533

3 m GB *) Mat.-Nr. 644534

Mat.-Nr. 657927





1

1 1,75 m
2 4x15
3 4x15
4 4x15
5 4x15
6 4x15
7 4x15
8 4x15
9 4x15
10 4x15
11 4x15
12 4x15
13 4x15
14 4x15
15 4x15
16 4x15
17 4x15
18 4x15
19 4x15
20 4x15
21 4x15
22 4x15
23 4x15
24 4x15
25 4x15
26 4x15
27 4x15
28 4x15
29 4x15
30 4x15

1 **klick**

2a

2b

Mat-Nr. 622456

3

nicht einklemmen
do not pinch
ne pas coincier
No doblar

4

verspannen
brace
calar verticalmente
Enrasar

0-60 mm
SW 13

5

max. 775
594

6

600 (max. 606)

7

3-10 kg
max. 1.2 mm

1

4

5A

6A

7A

8

11

8

9

9

9

10

c =	d =
700 mm	≥ 30 mm
710 mm	≥ 20 mm
720 mm	≥ 10 mm
730 - 775 mm	≥ 0 mm

max. 60 mm

11

Scheibe entfernen
remove disc
enlever le disque
Eliminar disco

max. 10 Nm

Dichtheit nach einem Spülgang prüfen.
Check for leaks after one wash cycle.
Vérifier l'étanchéité après un lavage.
Verificar la estanqueidad tras un ciclo de lavado.

max. 10 l/min

max. 4 m
2 m
0,22 mm
2,2 m

Mat-Nr. 350564

Mat-Nr. 657927

3 m EU * Mat-Nr. 644533

3 m GB * Mat-Nr. 644534