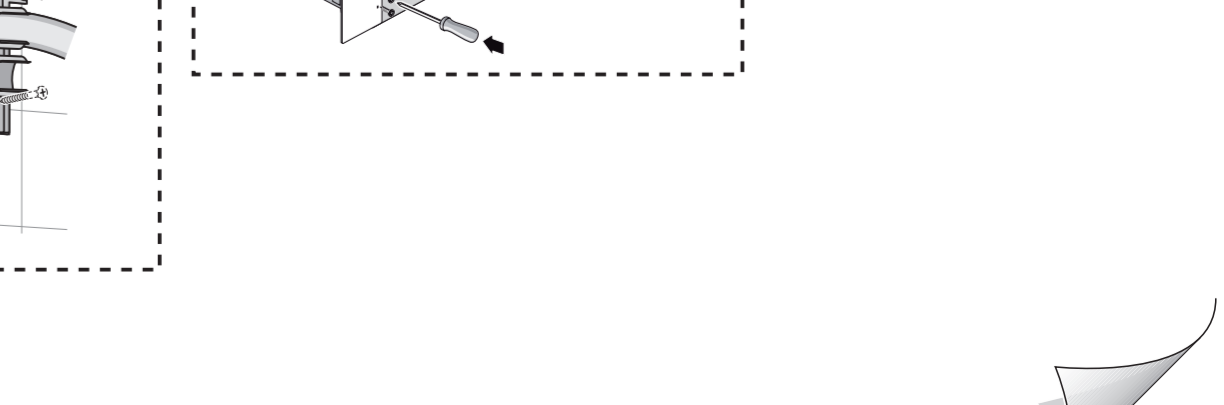
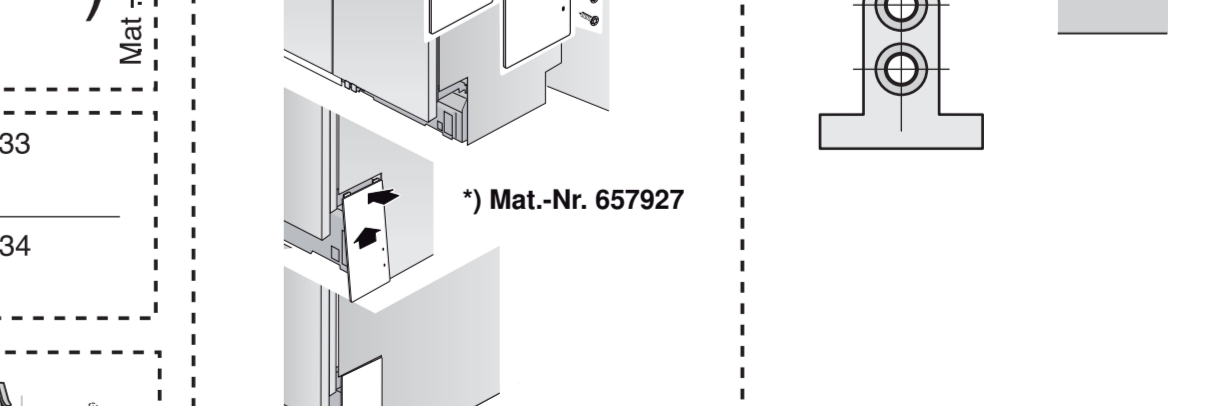
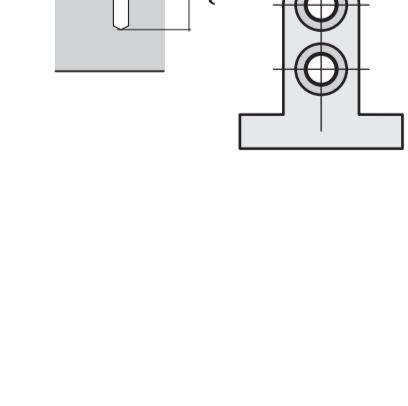
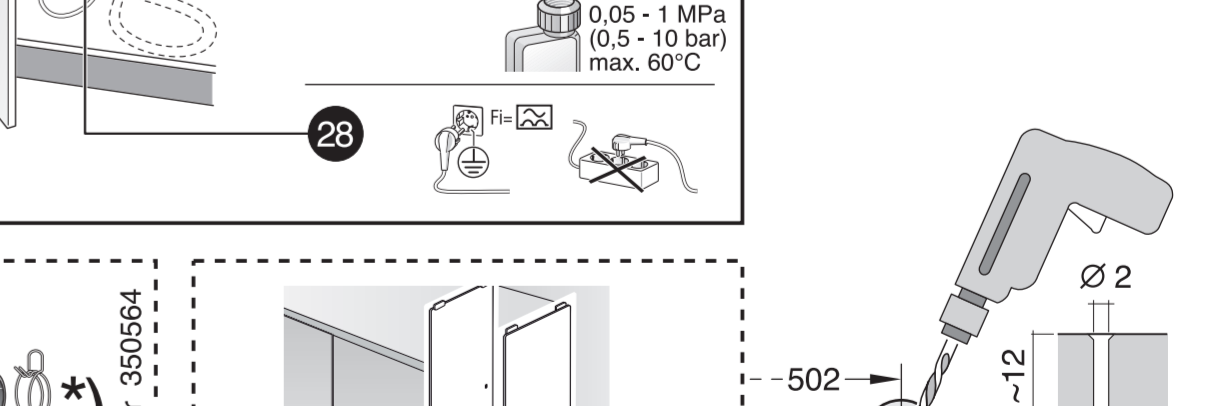
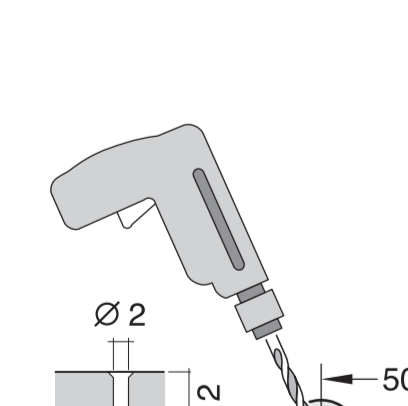
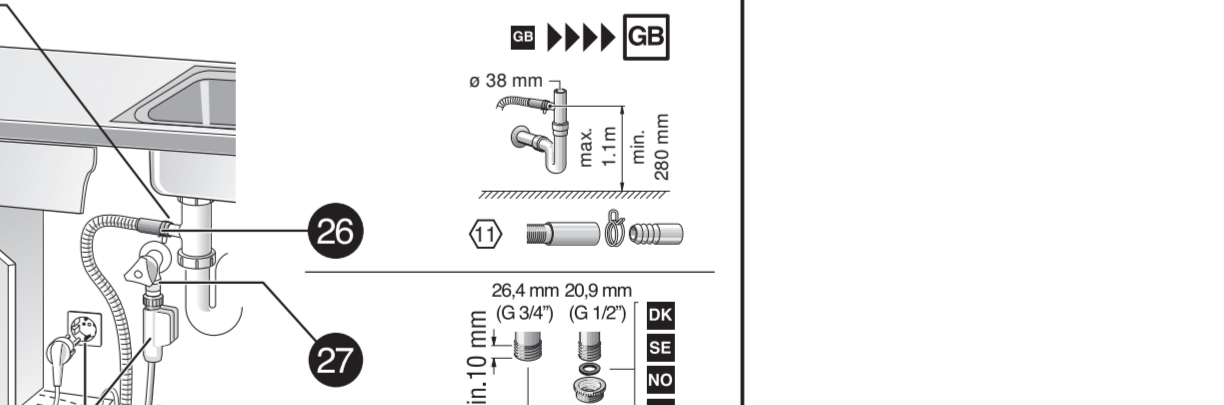
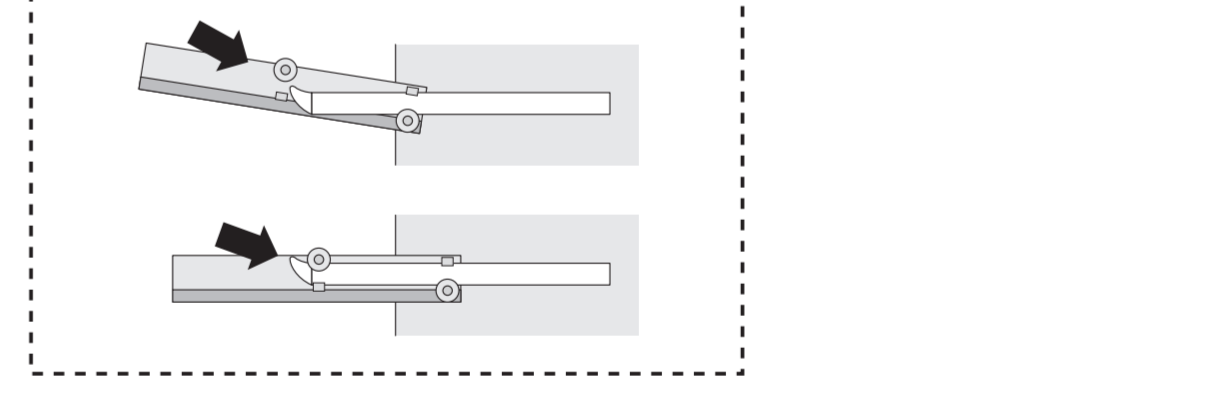
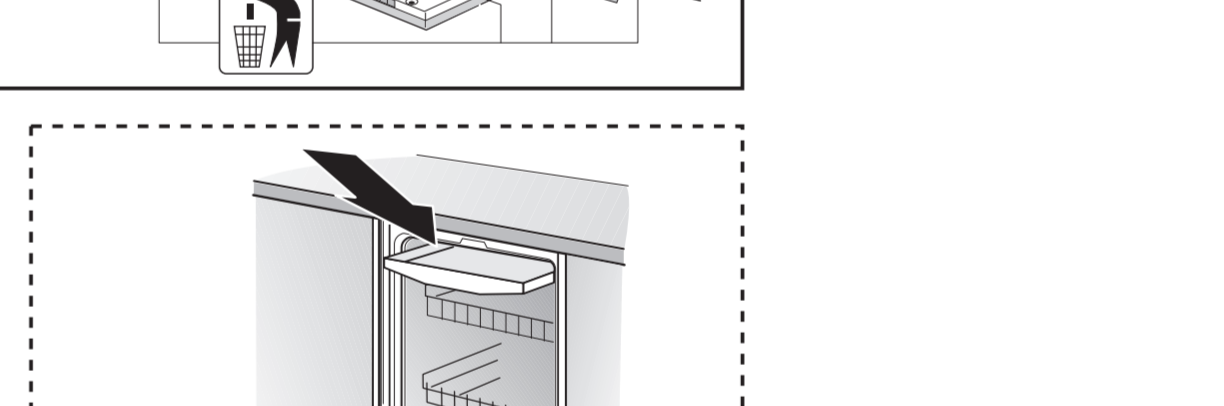
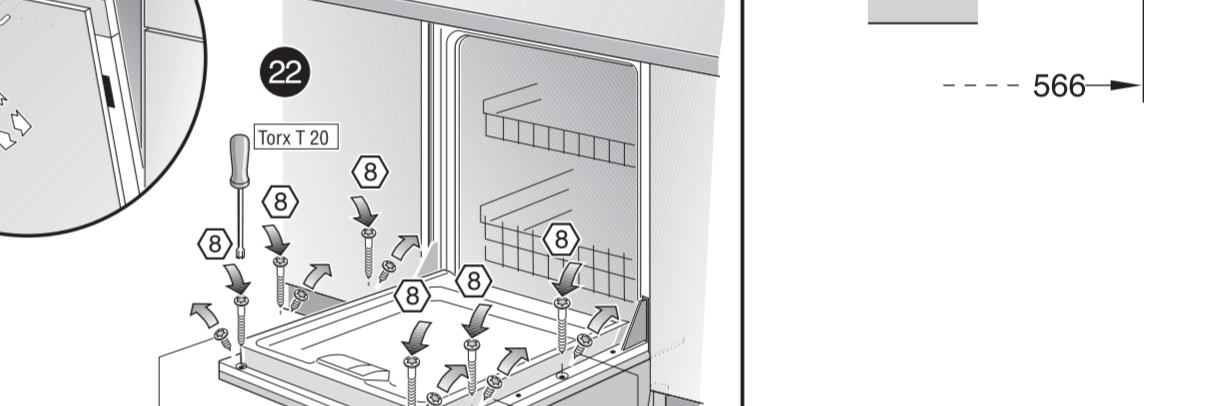
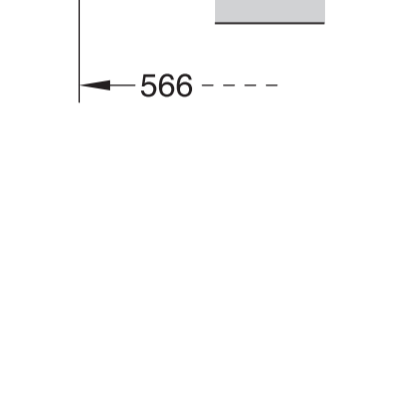
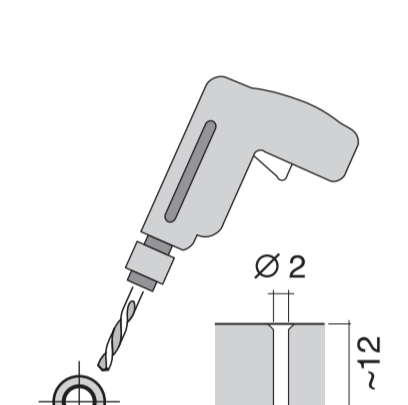
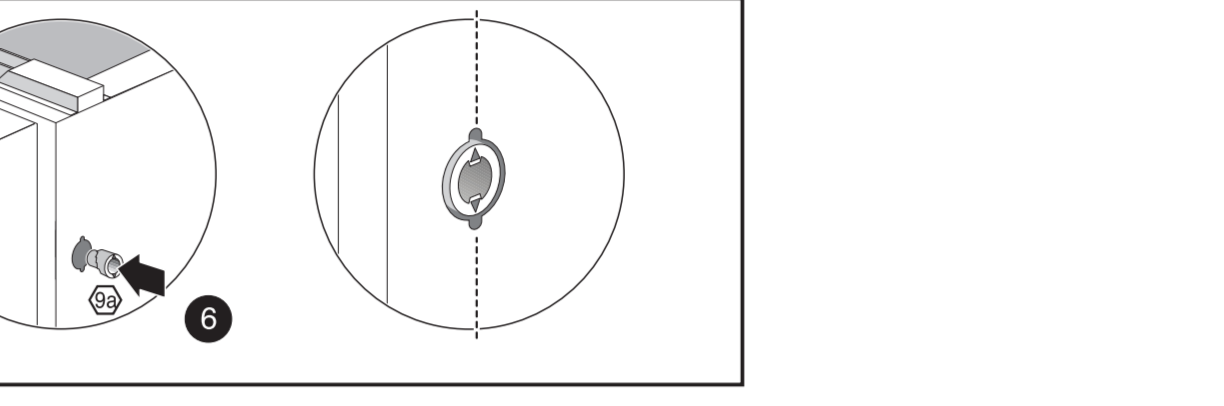
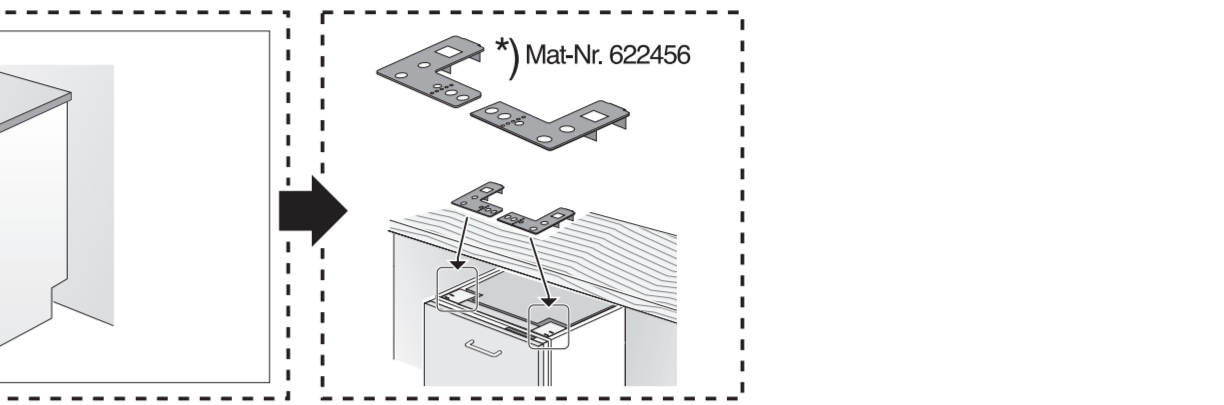
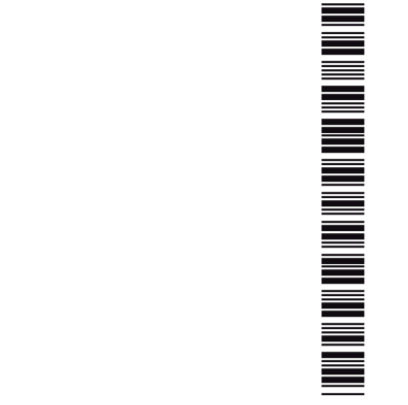


- de** Montageanleitung
*) Über Kundendienst erhältlich
- en** Installation Instructions
*) Available from customer service
- fr** Notice de montage
*) Disponible par le biais du service après-vente
- nl** Montagevoorschrift
*) Tegen meerprijs bij de Servicedienst verkrijgbaar
- it** Istruzioni per il montaggio
*) Disponibili presso il servizio assistenza clienti
- es** Instrucciones de montaje
*) Se puede adquirir a través del Servicio de Asistencia Técnica Oficial de la marca
- pt** Instruções de montagem
*) Pode ser adquirido nos nossos Serviços Técnicos
- sv** Monteringsanvisning
*) kan fås via Service
- tr** Montaj kılavuzu
*) Yetkili servis üzerinden alınabilir
- ru** Инструкция по монтажу
*) Можно получить в сервисном центре
- cs** Montážní návod
*) K dispozici přes servisní službu
- no** Monteringsanvisning
*) fåes hos kundeservice
- fi** Asennusohje
*) Saatavissa huoltopalvelusta
- da** Monteringsvejledning
*) Kan købes hos serviceafdelingen
- pl** Instrukcja montażu
*) Do uzyskania w punkcie serwisowym
- hu** Szerelési utasítás
*) A vévőszolgáltatón keresztül kapható:
- it** Uputa za montažu
*) može dobiti kod službe održavanja
- mk** Упатство за монтажа
*) се добива преку службата за купувачи
- sl** Navodilo za montažo
*) Lahko nabavite v servisni službi
- sr** Uputstvo za montažu
*) Može se nabaviti preko servisne službe
- et** Monteerimisjuhend
*) küsige klientiteeninduselt
- lt** Montavimo instrukcija
*) Ją galima gauti klientų aptarnavimo servise
- lv** Montāžas pamācība
*) Var saņemt servisa dienestā
- sk** Návod na montáž
*) Dostanete v službe zákazníkom
- sq** Udhëzues për montim
*) Sigurohet nëpërmjet servisit
- bs** Uputa za montažu
*) Može se dobiti preko servisne službe
- fa** راهنمای مونتاژ
*) از مرکز خدمات پس از فروش تهیه فرمایید
- ar** تعليمات التركيب
*) يمكن طلبها من مركز خدمة العملاء
- ko** 설치 설명서
*) 고객센터 센터에서 구입 가능
- zh** 安装说明书
*) 可向售后服务站索取。
- uk** Інструкція з монтажу
*) Можна отримати через сервісну службу
- ca** Instruccions de muntatge
*) obtenible a serviciul pentru clienti
- id** Intruksi Pemasangan
*) bisa didapatkan melalui Customer Service
- kk** Іске қосу туралы нұсқаулар
*) Сервис қызмет көрсету орталығында алуға жатады



GV 640Voll-I - 86,5 cm - m. GS - Zeolith 9001 170 330 (9611)

1

2a

2b

3

nicht einklemmen
do not pinch
ne pas coincer
No doblar

4

verspannen
brace
calar verticalament
Enrassar

5

6

max. 1.2 mm

3 - 10 kg

7

8

9

9

9

10

c =	d =
700 mm	IV 30 mm
710 mm	IV 20 mm
720 mm	IV 10 mm
730 - 775 mm	≥ 0 mm

11

Scheibe entfernen
remove disc
enlever le disque
Eliminar disco

min. 10 mm

max. 10 Nm

Dichtheit nach einem Spülgang prüfen.
Check for leaks after one wash cycle.
Vérifiez l'étanchéité après un lavage.
Verificar la estanqueidad tras un ciclo de lavado.

11

11

max. 4 m

2 m

2.2 m

0.22 mm

Mat.-Nr. 350564

3 m EU *) Mat.-Nr. 644533

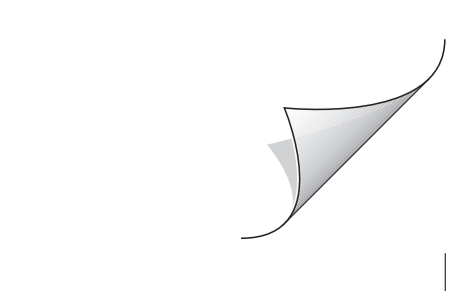
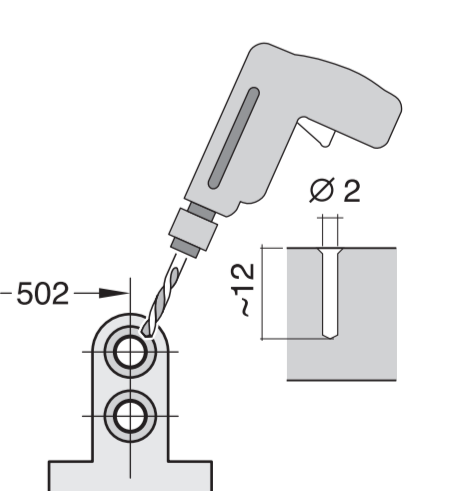
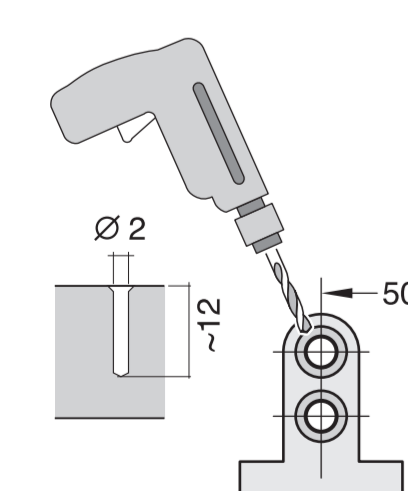
3 m GB *) Mat.-Nr. 644534

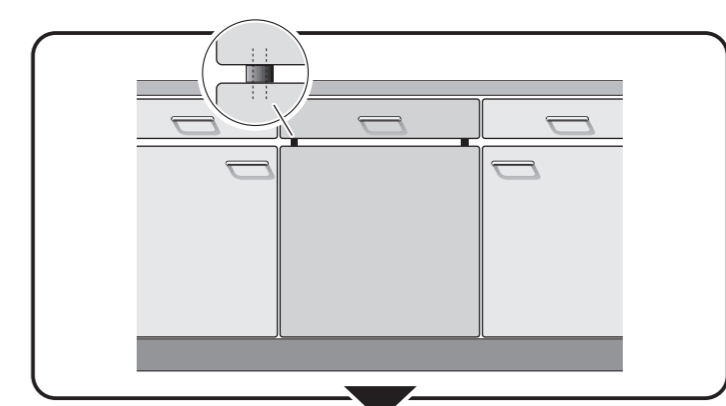
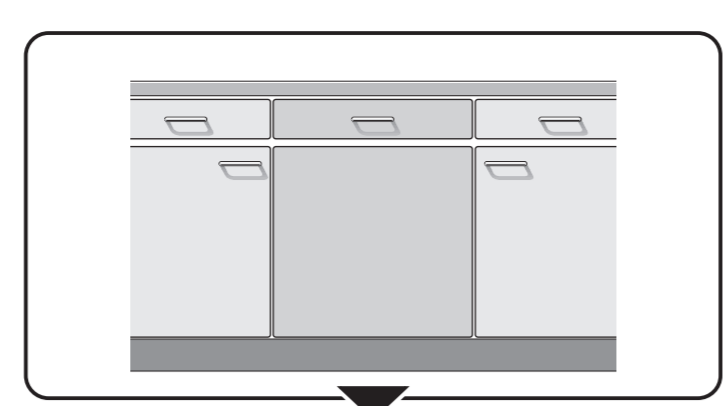
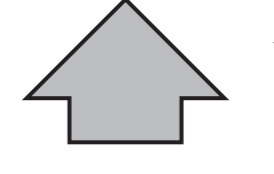
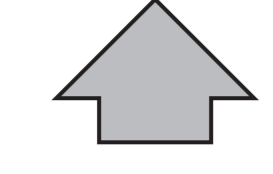
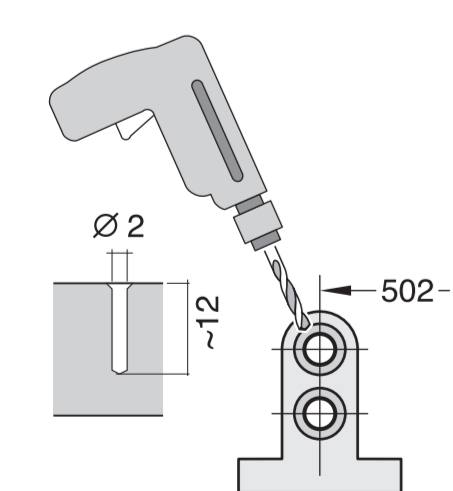
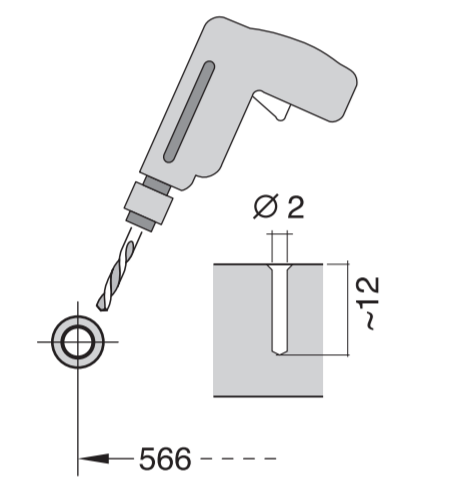
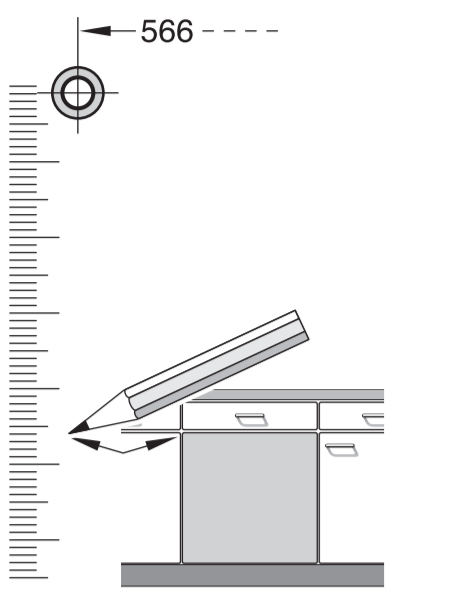
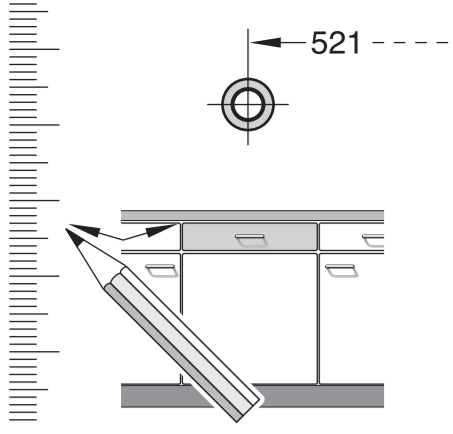
11

502

~12

Mat.-Nr. 657927





1

2a

2b

*) Mat-Nr. 622456

3

4

0 - 60 mm

SW 13

5

6

7

- 1
- 4
- 5A

5A

6A

7A

- 8
- 11

8

9

10

c =	d =
700 mm	≥ 30 mm
710 mm	≥ 20 mm
720 mm	≥ 10 mm
730 - 775 mm	≥ 0 mm

max. 60 mm

11

Scheibe entfernen
remove disc
enlever le disque
Eliminar disco

min. Ø 18 mm

max. 10 Nm

Dichtheit nach einem Spülgang prüfen.
Check for leaks after one wash cycle.
Vérifier l'étanchéité après un lavage.
Verificar la estanqueidad tras un ciclo de lavado.

11

max. 4 m

2 m

0.22 mm

2.2 m

Mat.-Nr. 350564

3 m EU *) Mat.-Nr. 644533

3 m GB *) Mat.-Nr. 644534

GB

max. 1.1 m

*) Mat.-Nr. 657927

