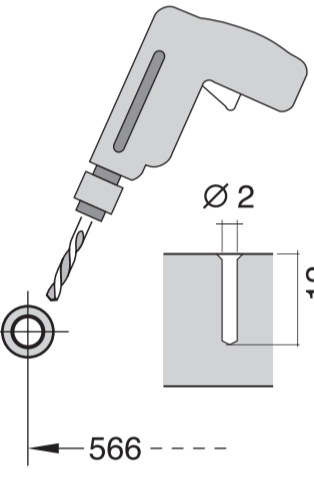
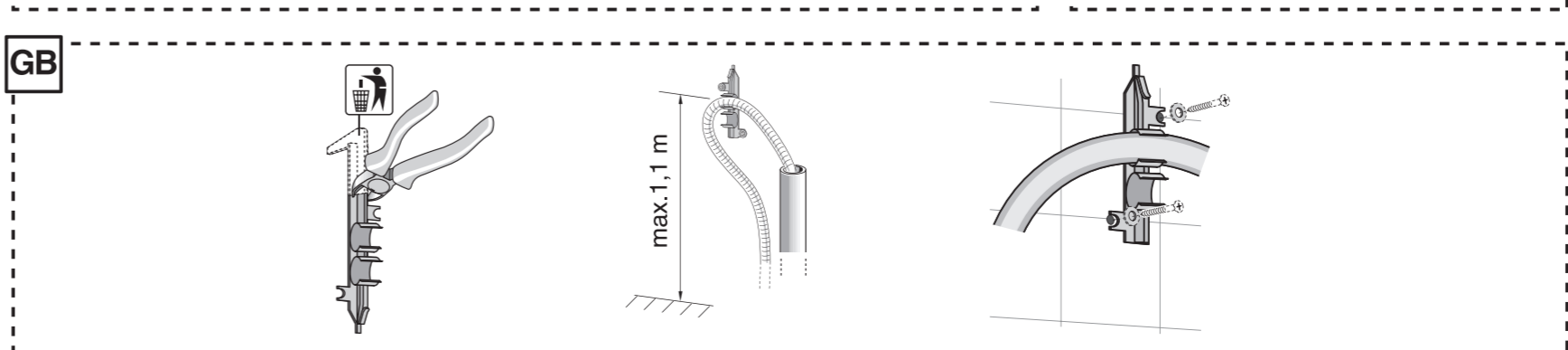
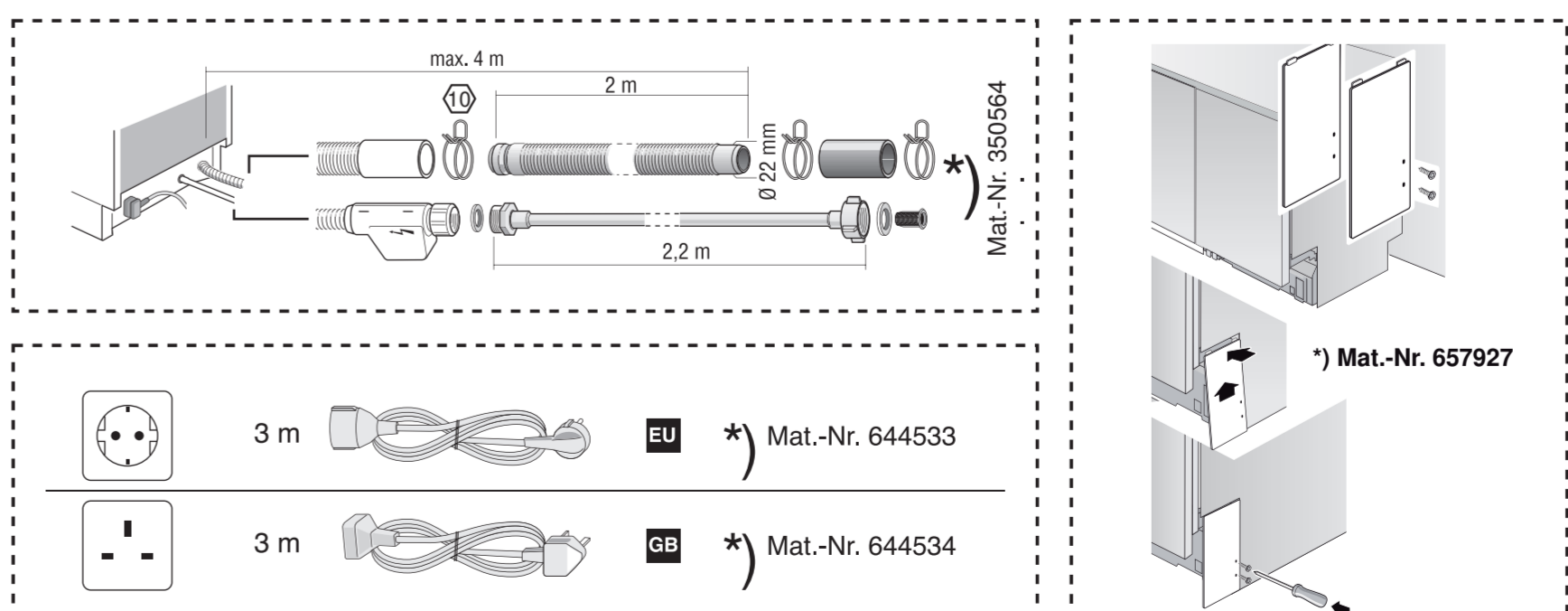
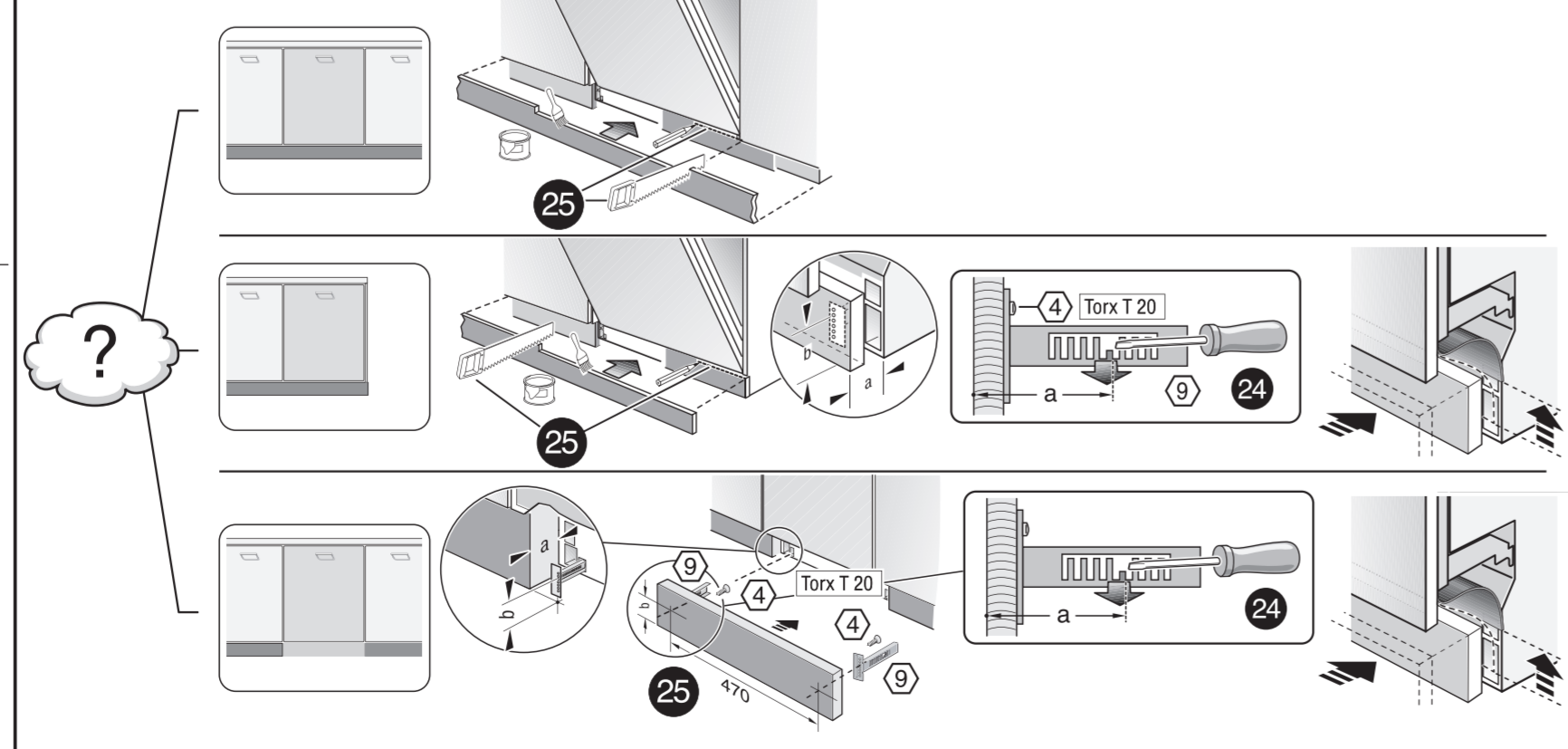
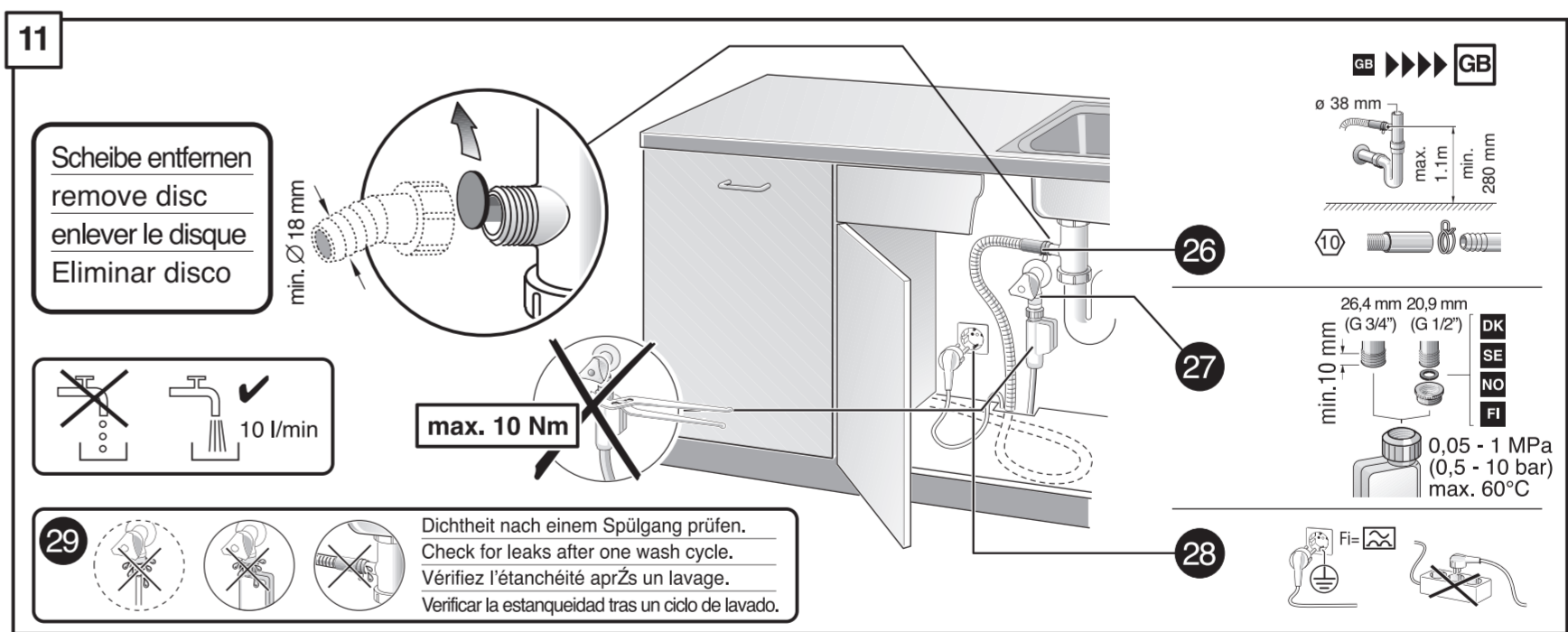
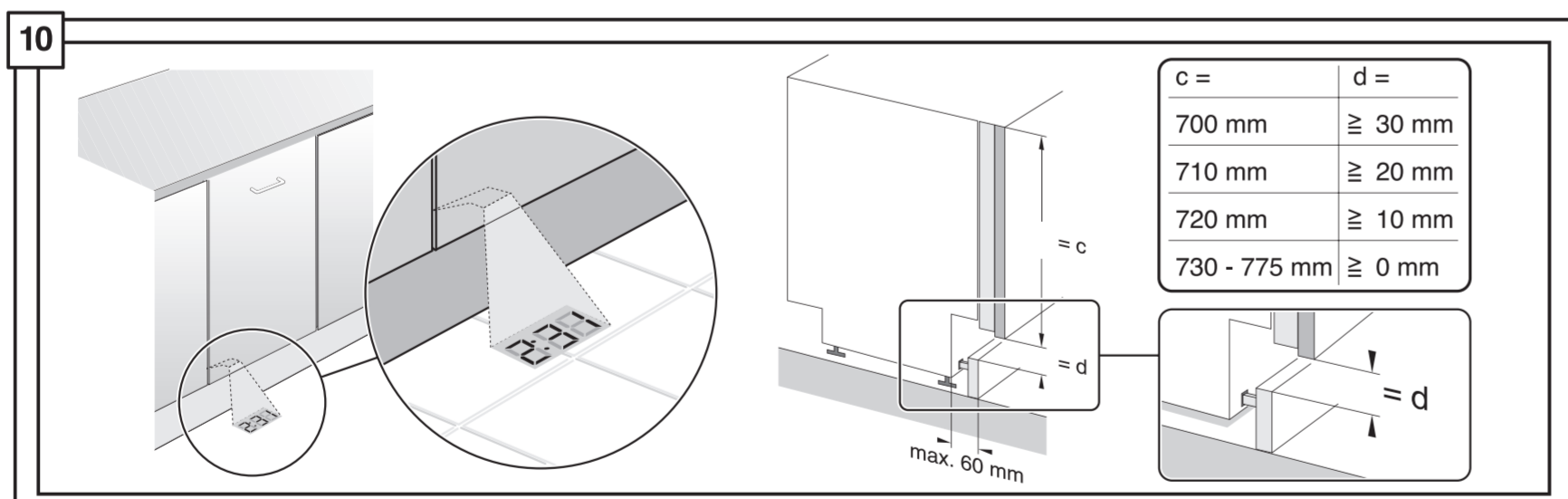
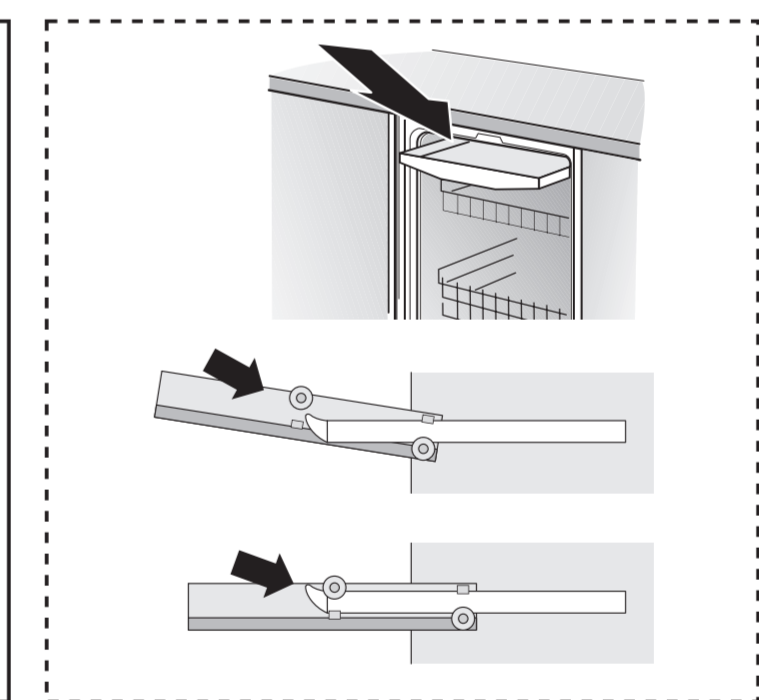
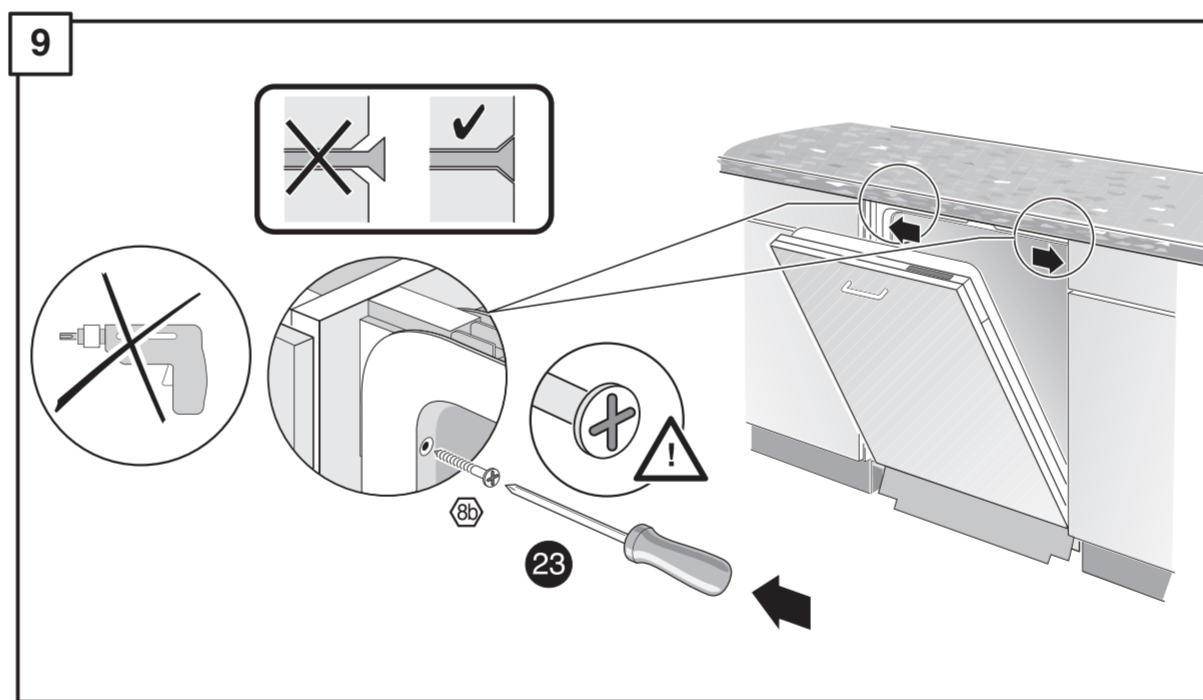
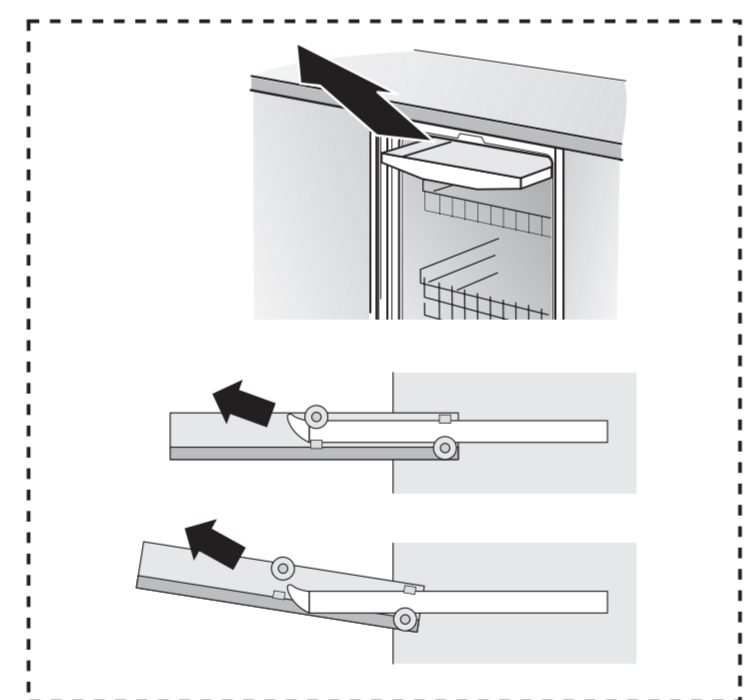
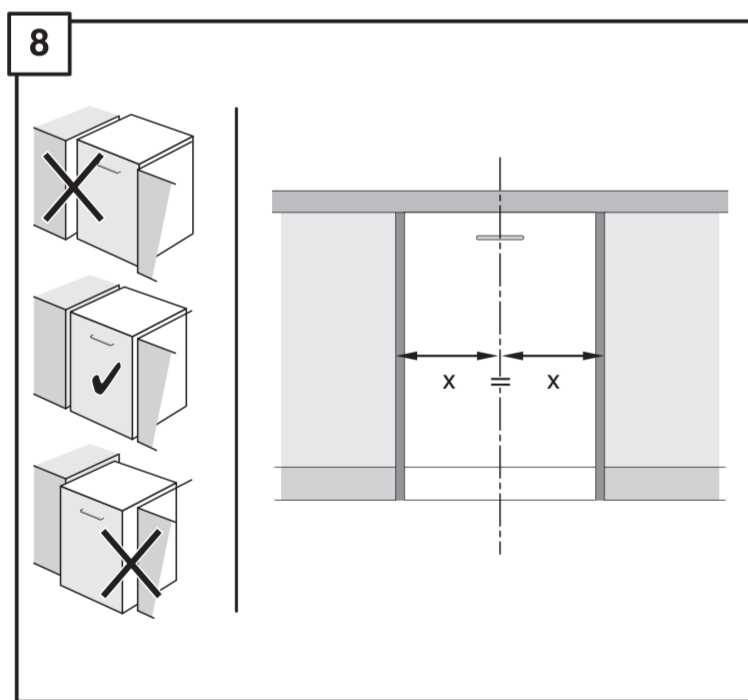
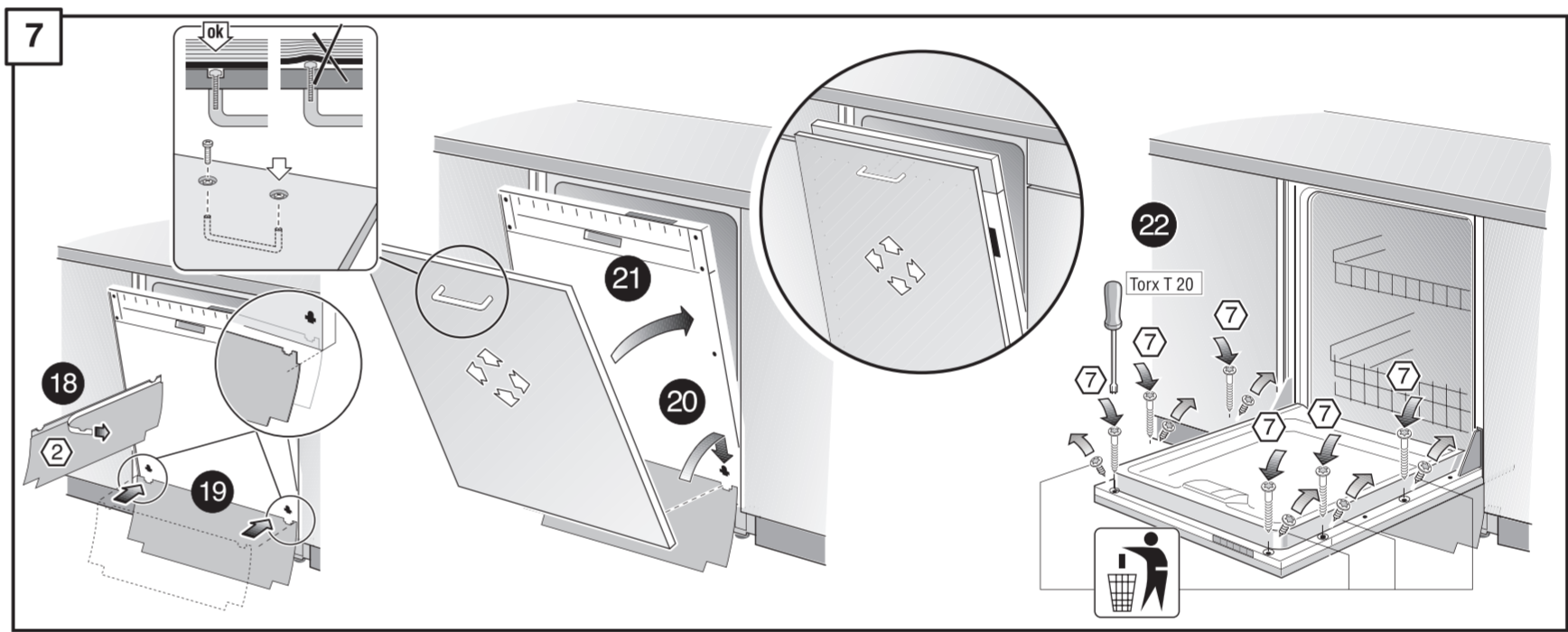
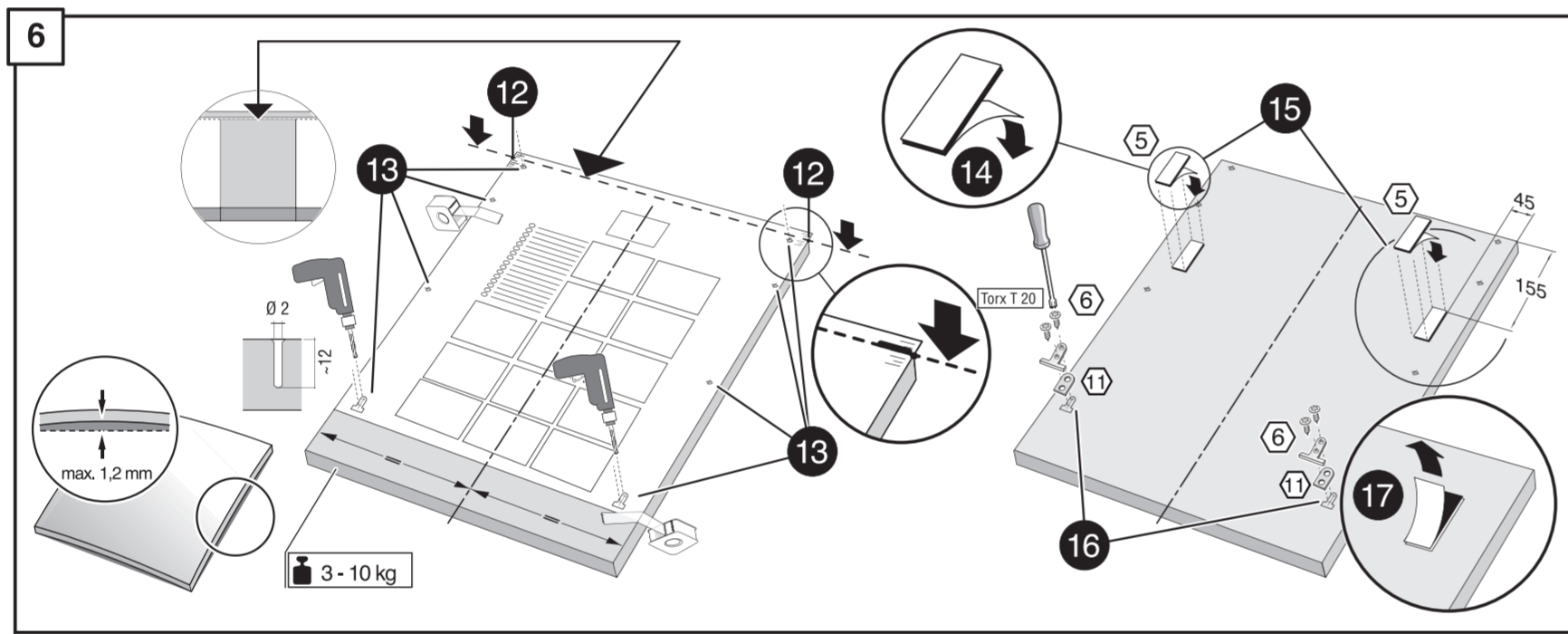
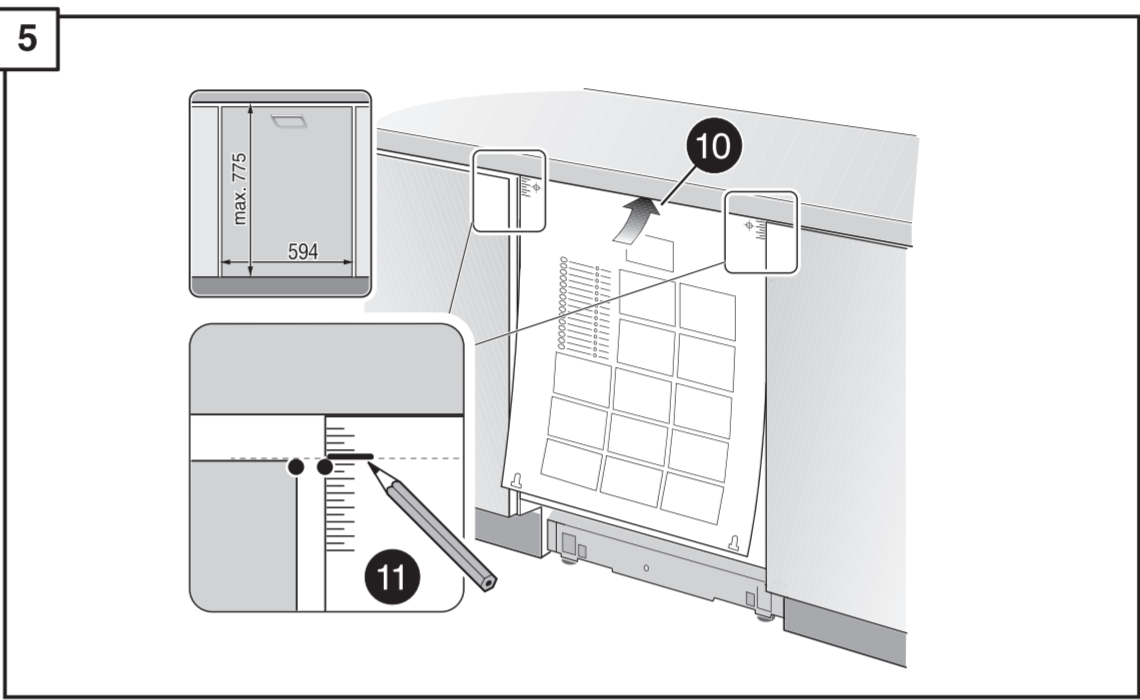
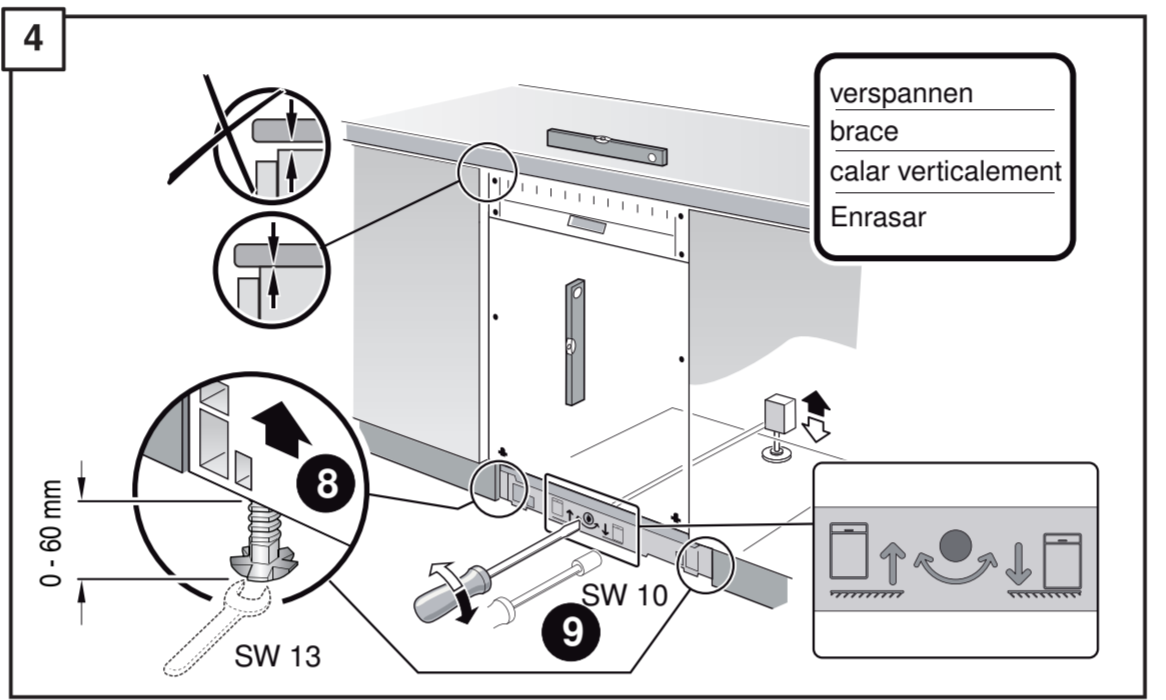
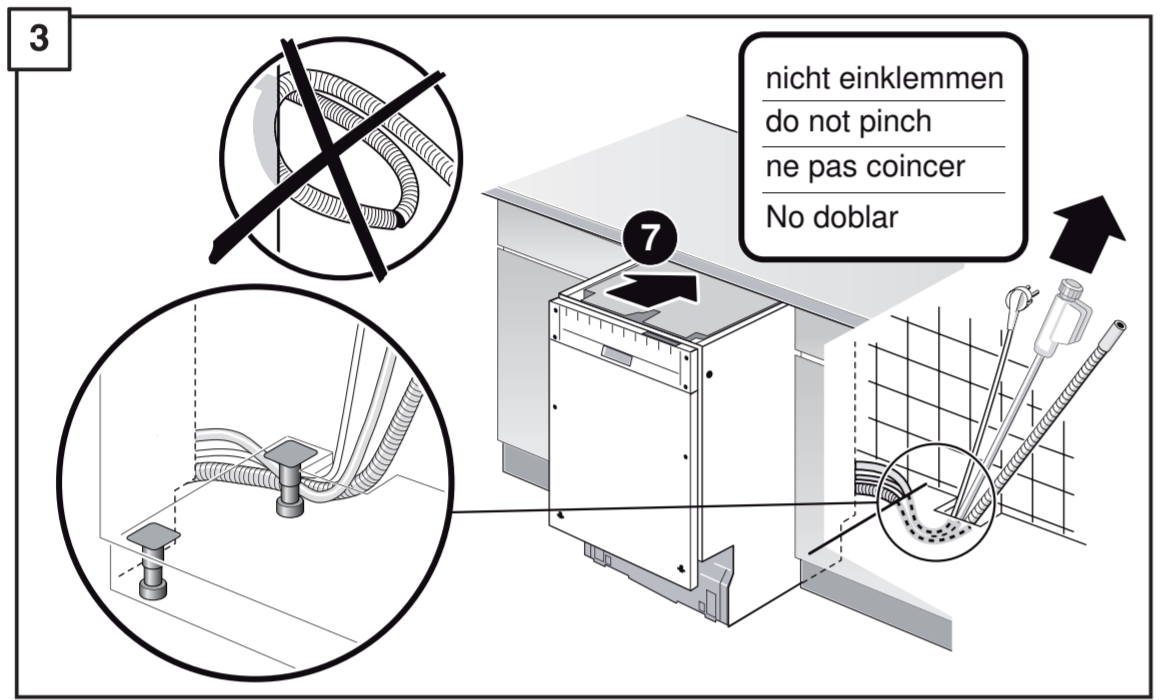
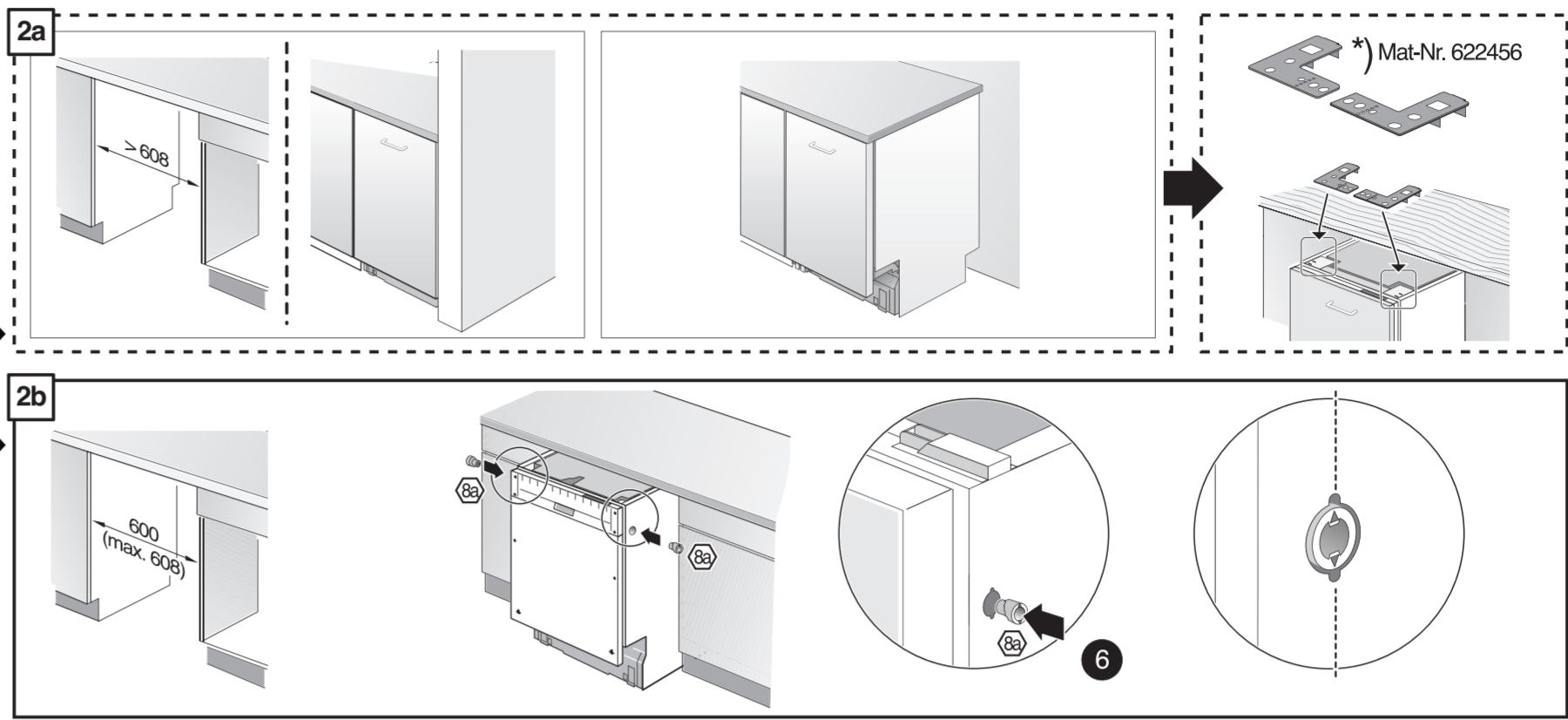
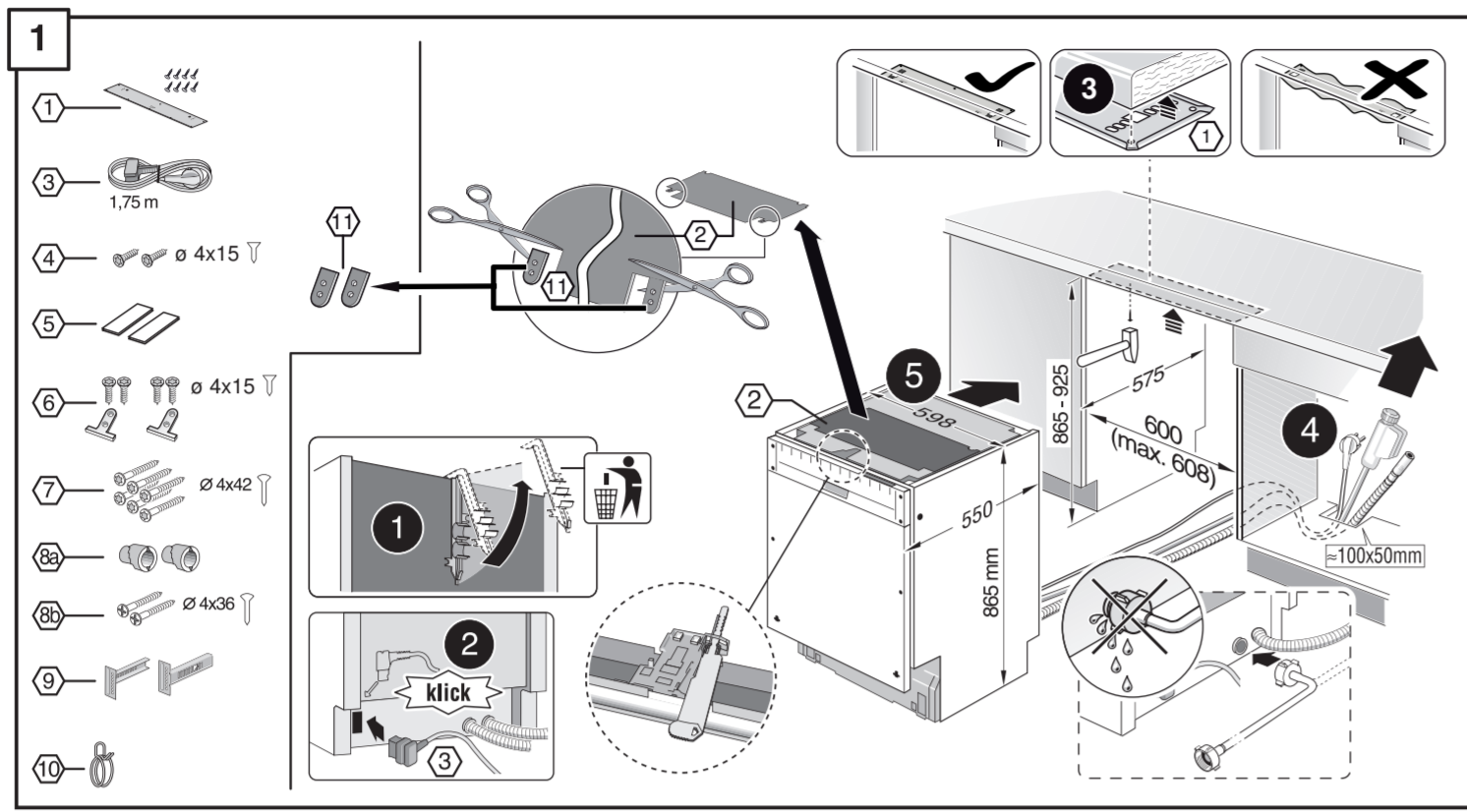
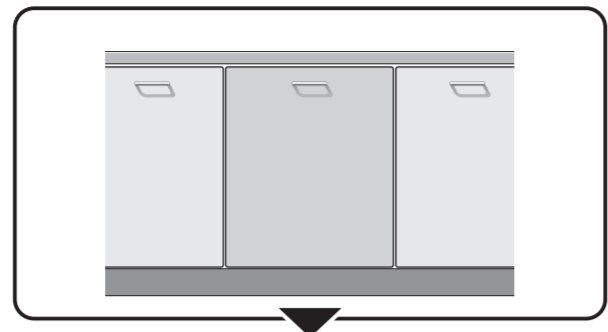
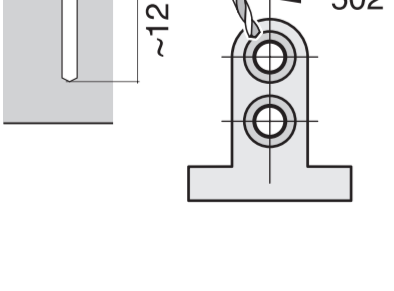
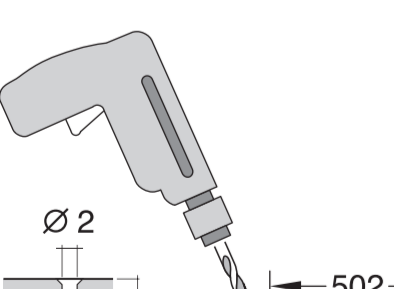
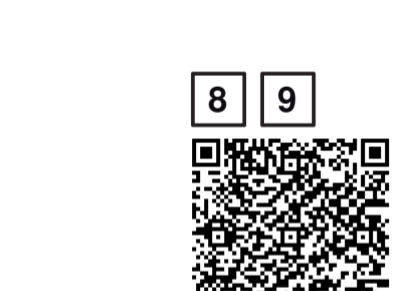


566

GV 640 Voll-I - 86,5 cm - m. GS 9001 170 329 (9812)

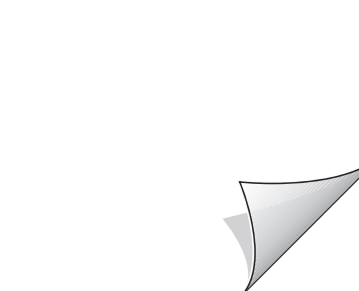
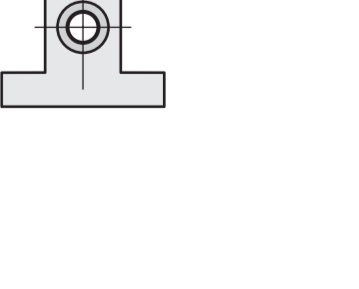
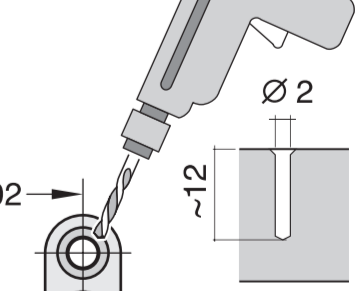
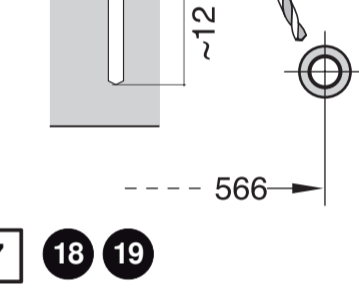
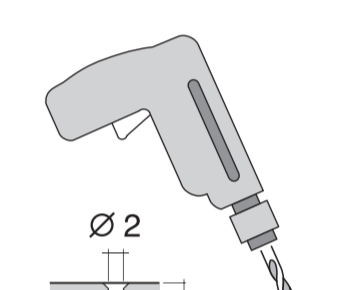


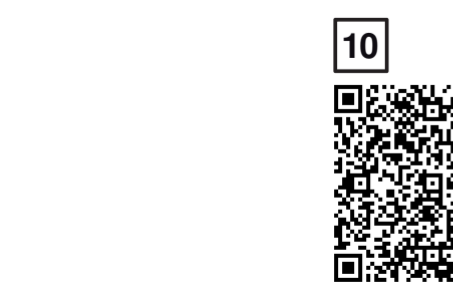
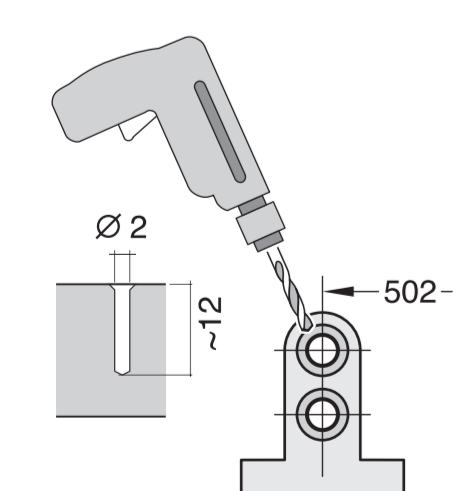
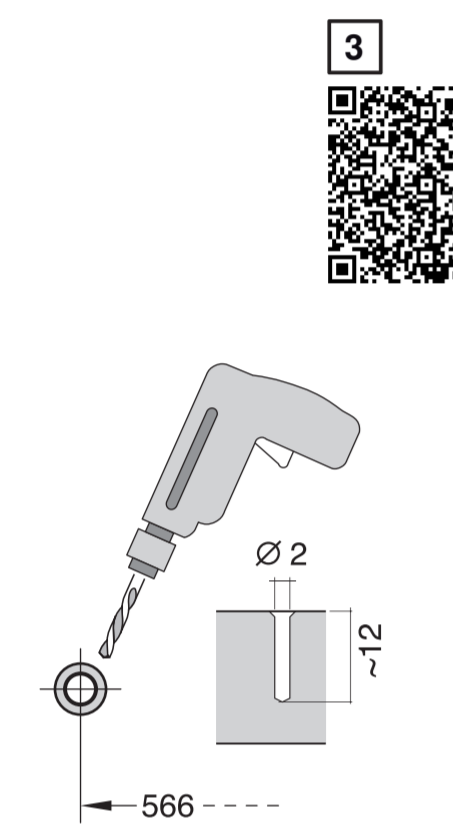
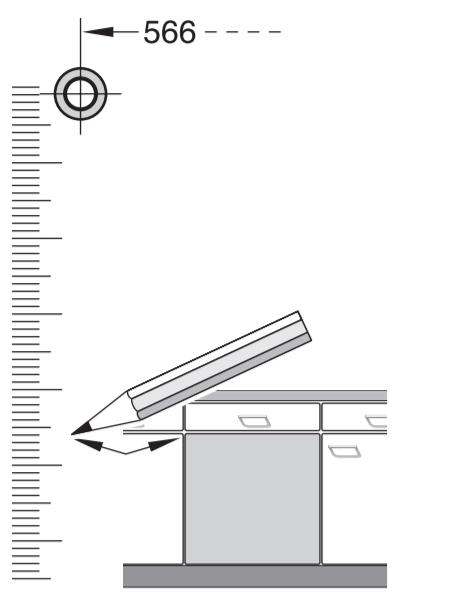
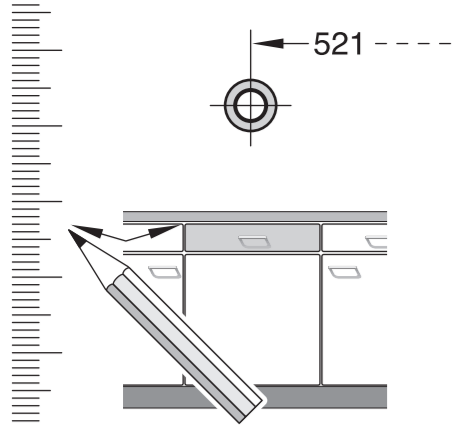
566



<b>de</b> Montageanleitung *) Über Kundendienst erhältlich <b>en</b> Installation instructions *) Available from customer service <b>fr</b> Notice de montage *) Disponible par le biais du service après-vente <b>nl</b> Montagevoorschrift *) Tegen meerprijs bij de Servicecenter verkrijgbaar <b>it</b> Istruzioni per il montaggio *) Disponibile presso il servizio assistenza clienti <b>es</b> Instrucciones de montaje *) Se puede adquirir a través del Servicio de Asistencia Técnica Oficial de la marca <b>pt</b> Instruções de montagem *) Pode ser adquirido nos nossos Serviços Técnicos <b>el</b> Οδηγίες τοποθέτησης *) Διαθέσιμα από την υπηρεσία τεχνικής εξυπηρέτησης πελατών <b>tr</b> Montaj kılavuzu *) Yetkilili servis üzerinden alınabilir <b>sv</b> Monteringsanvisning *) kan fås via Service	<b>no</b> Monteringsanvisning *) fås hos kundeservice <b>da</b> Monteringsvejledning *) Kan købes hos serviceafdelingen <b>fi</b> Asennusohje *) Saatavissa huoltopalvelusta <b>cs</b> Montážní návod *) K dispozici přes servisní službu <b>sk</b> Návod na montáž *) Dostanete v službe zákazníkom <b>pl</b> Instrukcja montażu *) Do uzyskania w punkcie serwisowym <b>hu</b> Szerelési utasítás *) A vezérlőgátlalon keresztül kapható: <b>ro</b> Instrucțiune de montaj *) obținabilă la serviciul pentru clienți <b>ru</b> Уputa за монтажу *) Можете получить код службы одрзавания <b>ar</b> Quaidirma ta'imatlar *) Müstari xidmətərinəndən əldə oluna bilər	<b>sl</b> Navodilo za montažo *) Lahko nabavite v servisni službi <b>mk</b> Упутство за монтажа *) Се добива преку службата за кулувани <b>sq</b> Udhëzues për montim *) Sigurohet nëpërmjet servisit <b>et</b> Monteerimisjuhend *) küsige klientiteeninduselt <b>lv</b> Montavimo instrukcija *) Jā galima gauti klientų aptarnavimo servise <b>lt</b> Montāžas pamācība *) Var saņemt servisa dienestā <b>uk</b> Інструкція по монтажу *) Можно отримати в сервісному центрі <b>kk</b> Инструкция з монтажу *) Можна отримати через сервісну службу <b>ky</b> 安設說明書 *) 可向售後服務站索取 <b>zh-tw</b> 安裝說明書 *) 可向售後服務站索取	<b>uz</b> O'rnatish yo'riqnomasi *) mijozlarga xizmat ko'rsatish markazida mavjud <b>kk</b> О'натш во'риқномаси *) Ўзбекистондаги хизмат кўрсаткич марказида мавжуд <b>uz</b> Ҳақоратсизроқ за монтаж *) прдоставя се от служба за обслужване на клиентите <b>fa</b> راهنمای مونتاژ *) از مرکز خدمات پس از فروش تهیه فرمایید <b>ar</b> تعليمات التركيب *) يمكن طلبها من مركز خدمة العملاء <b>th</b> 安装说明 *) สามารถขอรับได้จากศูนย์บริการลูกค้า <b>ko</b> 설치 설명서 *) 고객센터 센터에서 구입 가능 <b>zh-hk</b> 安裝說明書 *) 可向售後服務站索取
---	--	--	---

566





**1**

**2a**

**2b**

**3**

**4**

**5**

**6**

**7**

**8**

**9**

**9**

**9**

**10**

**10**

**11**

**11**

1

4

5A

**5A**

**6A**

**7A**

8

11

