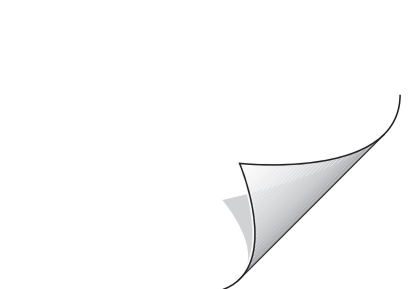
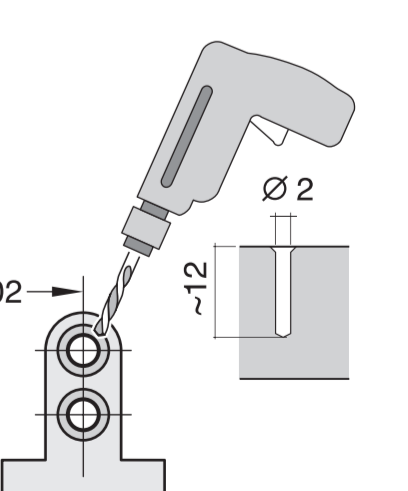
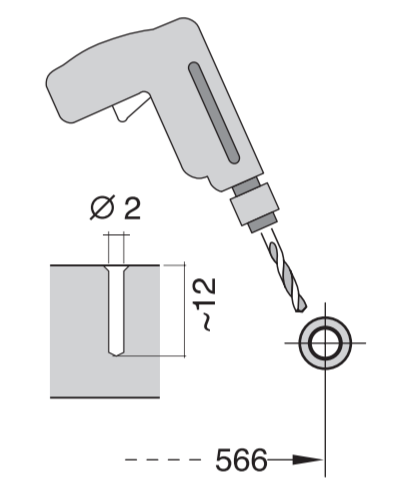
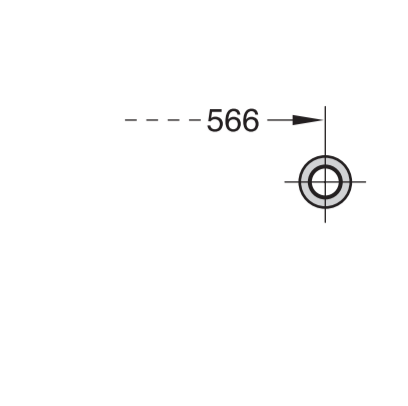
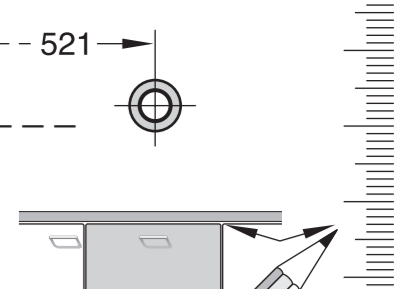
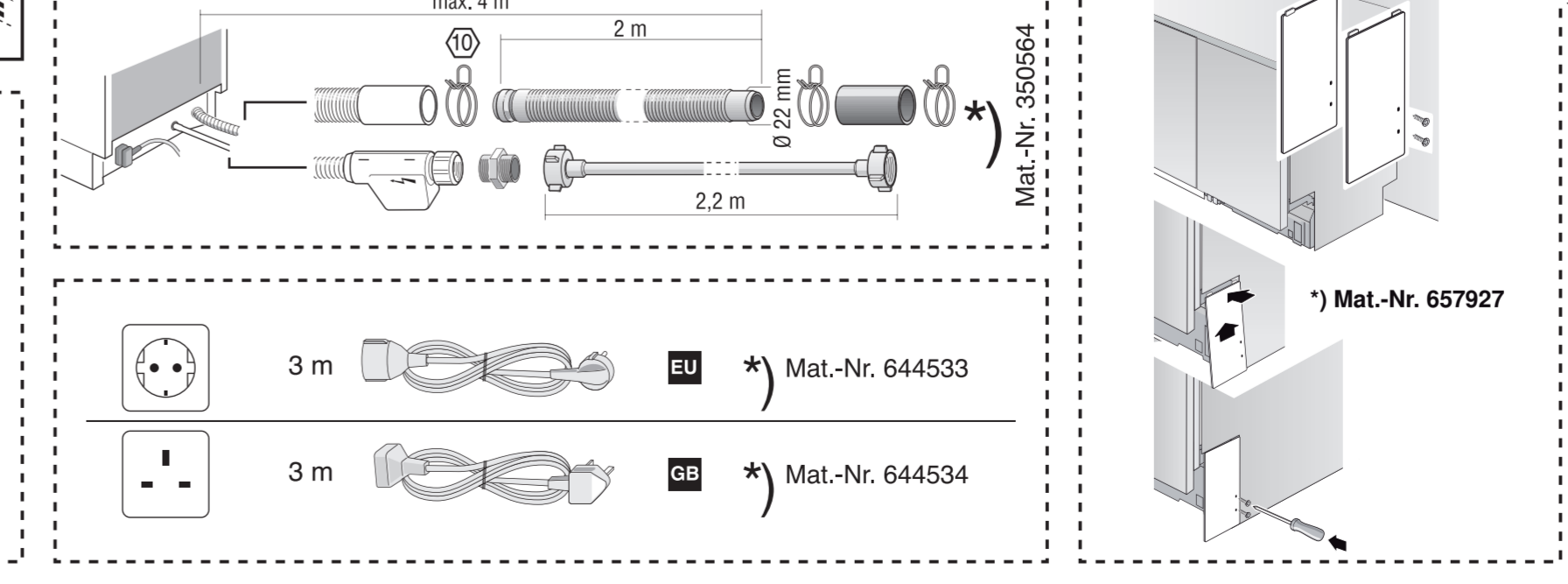
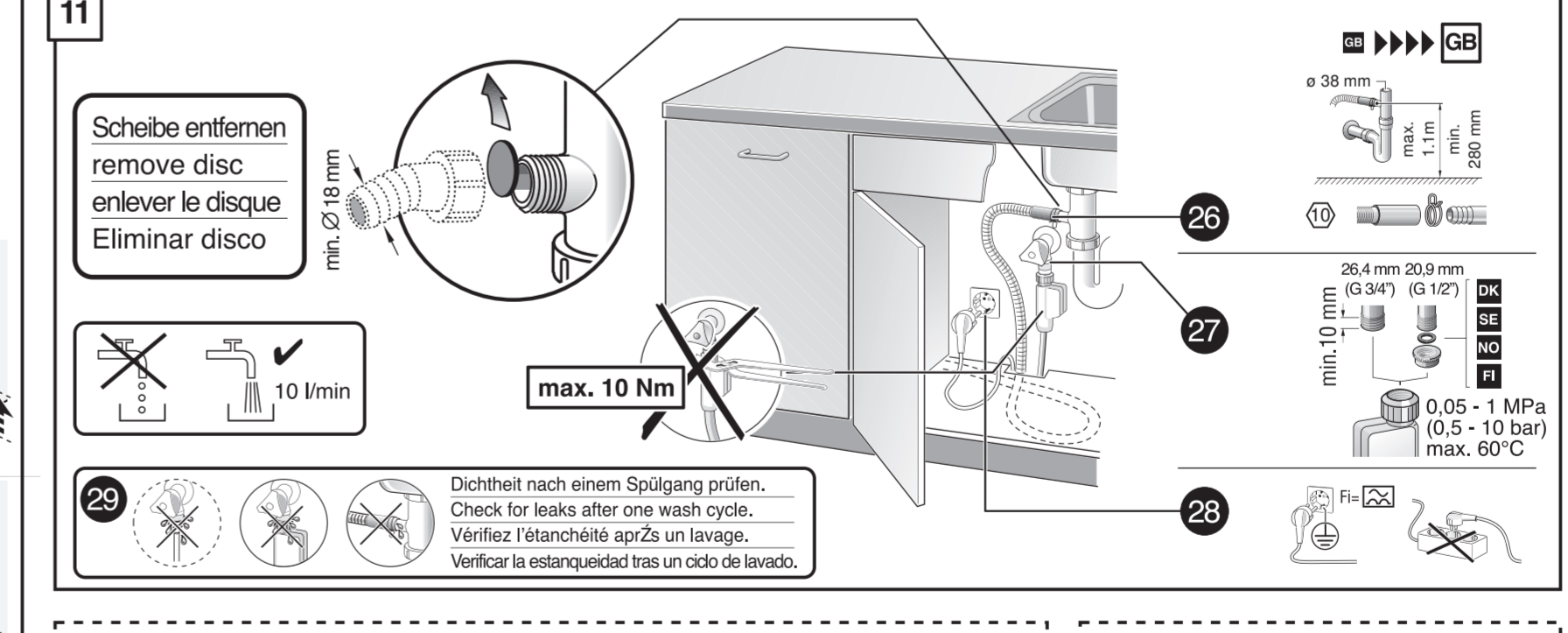
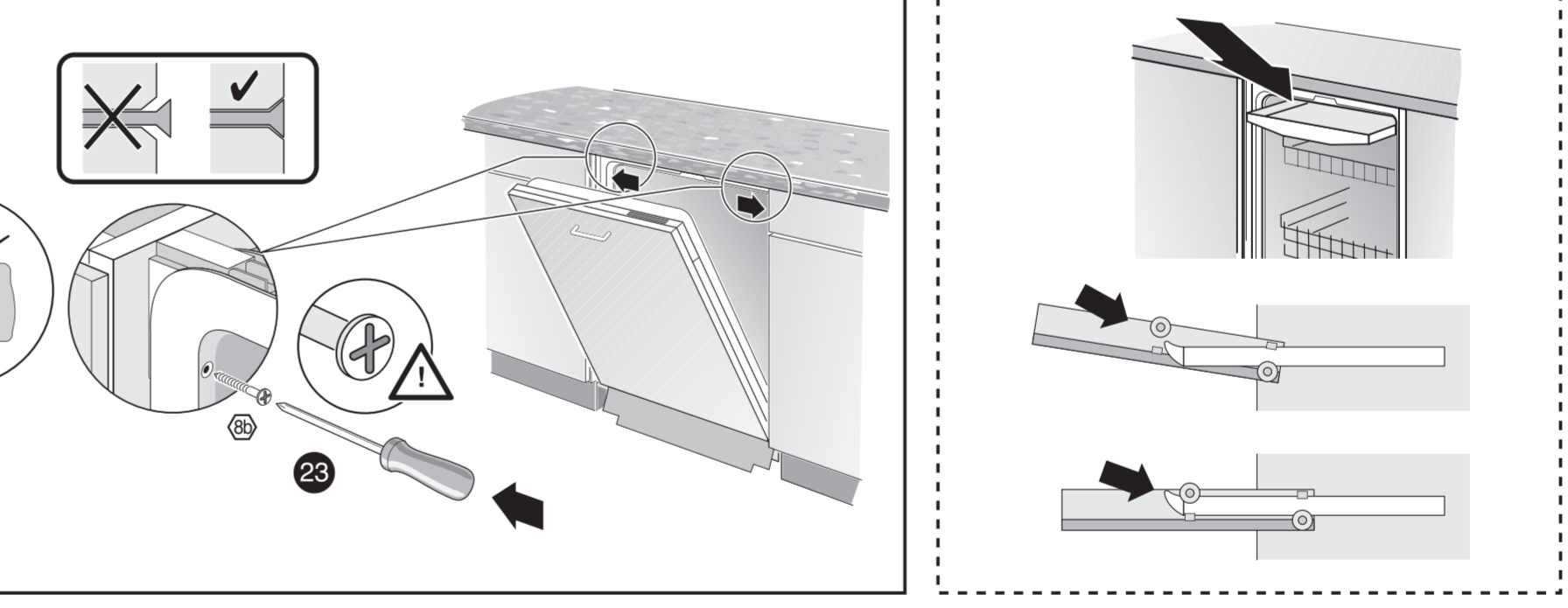
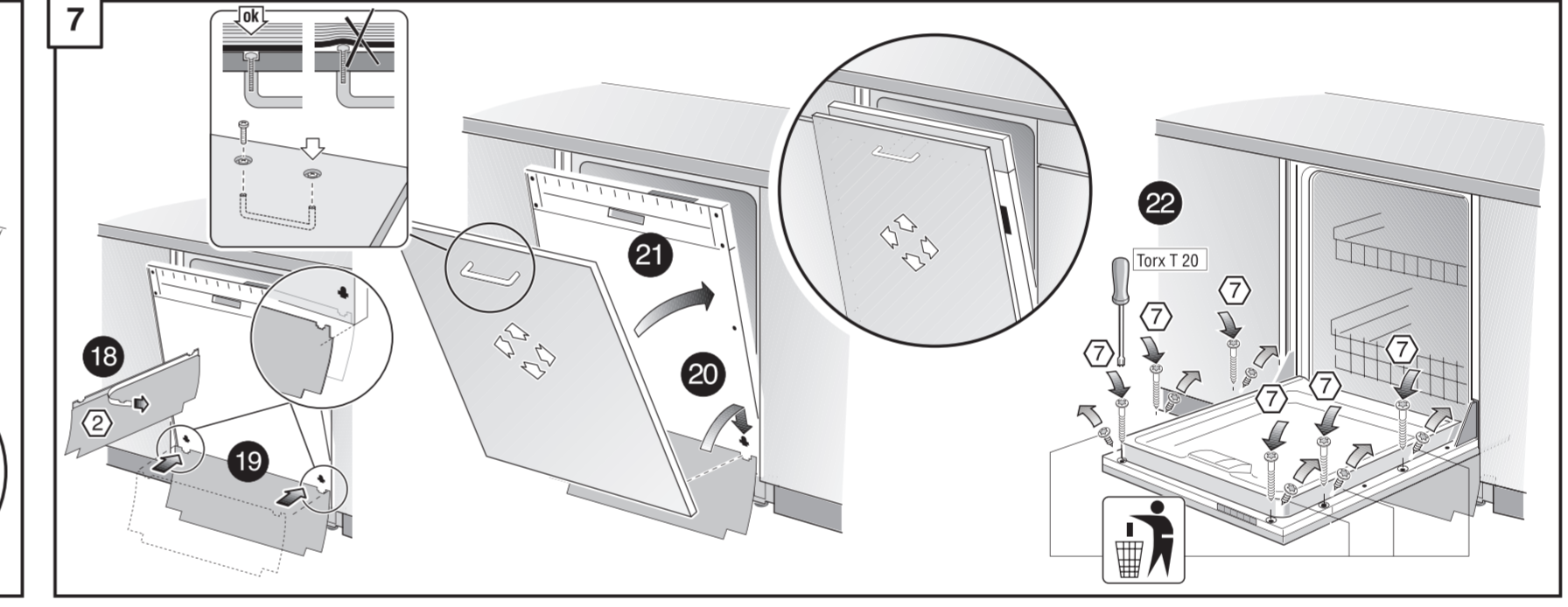
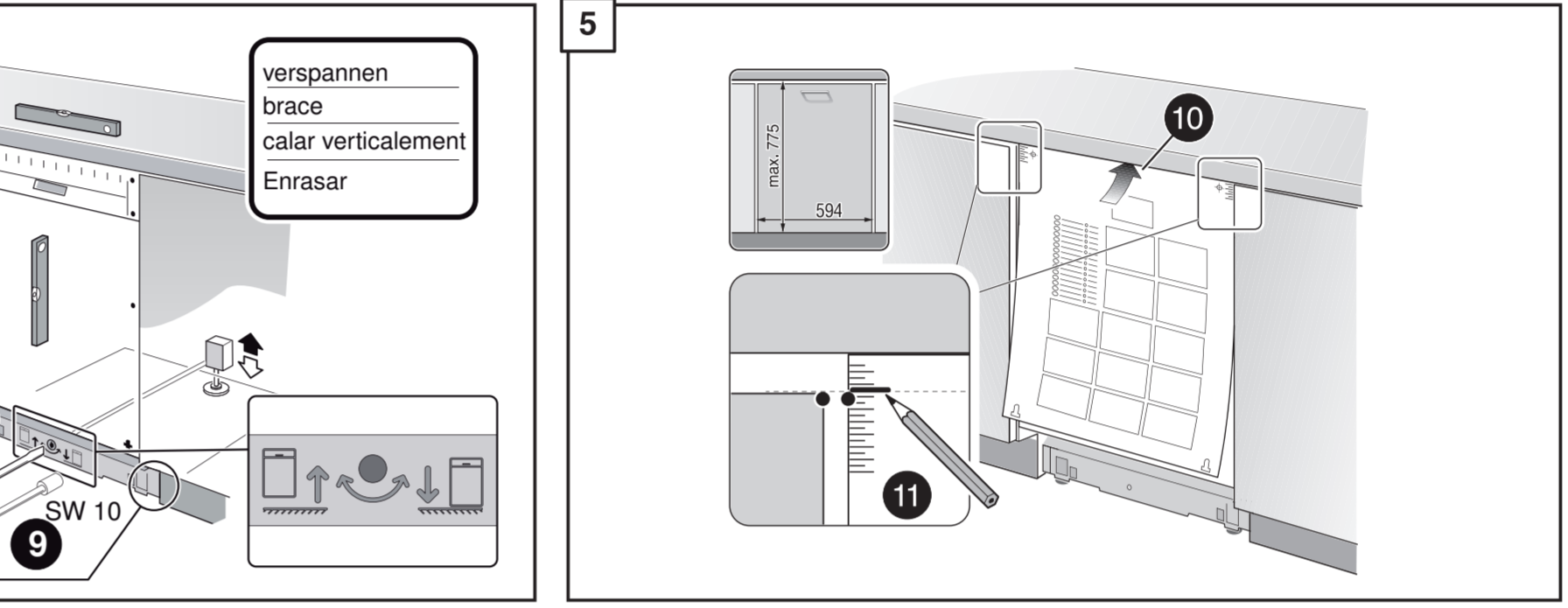
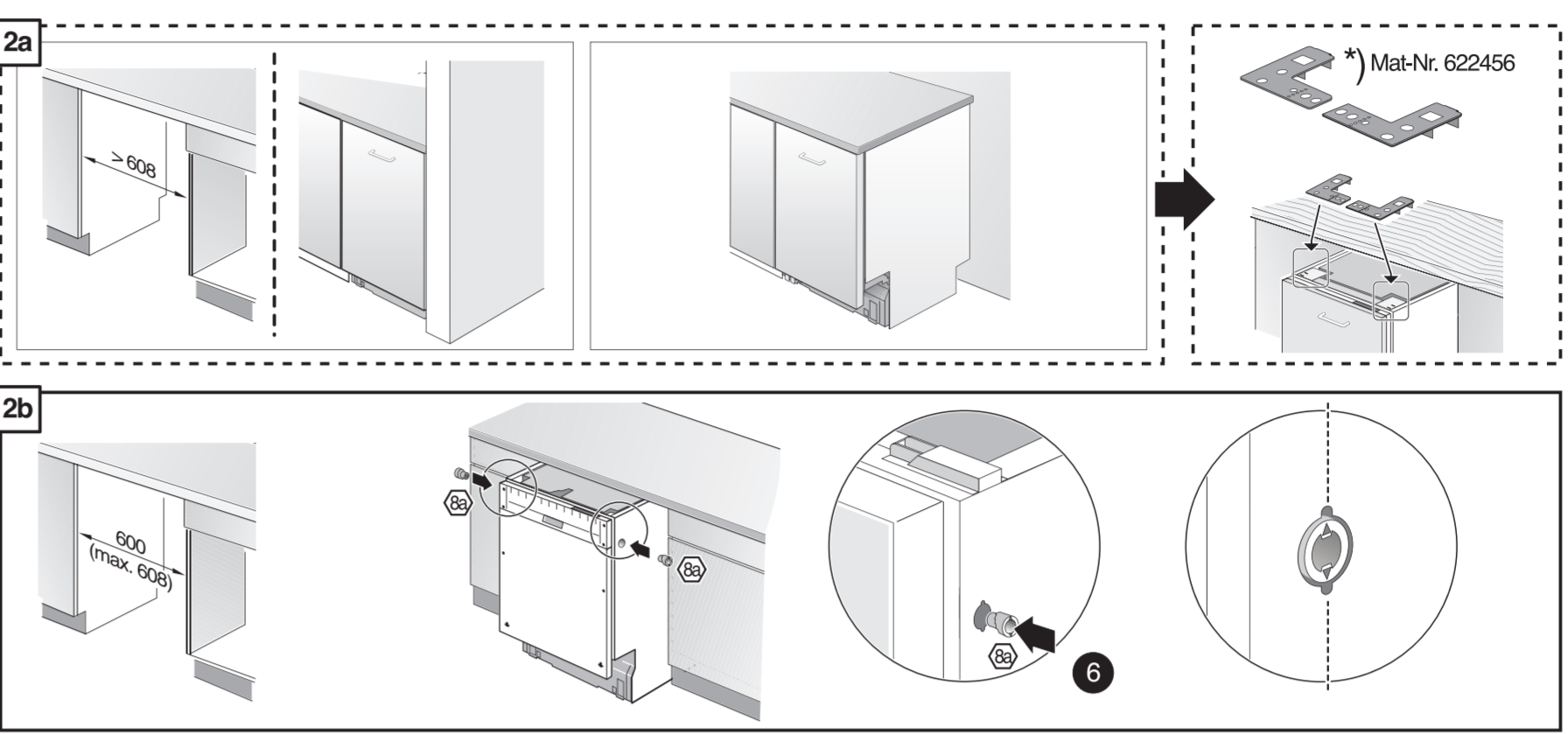
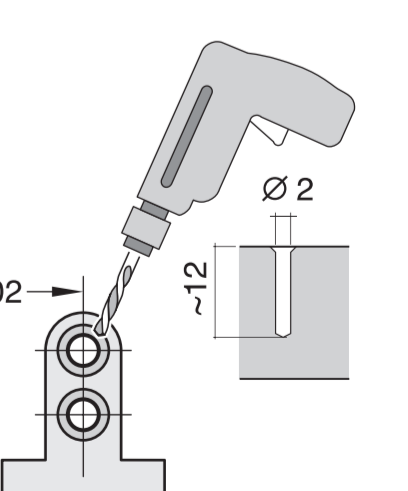
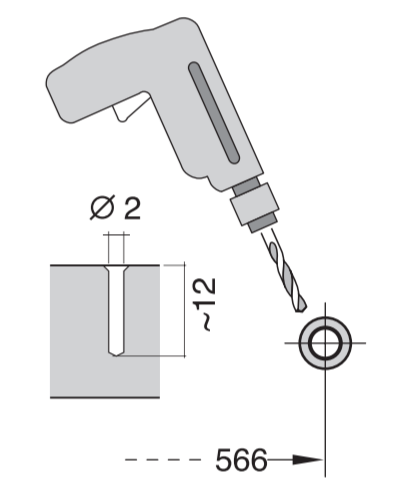
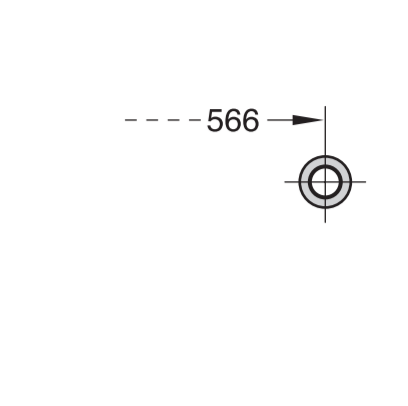
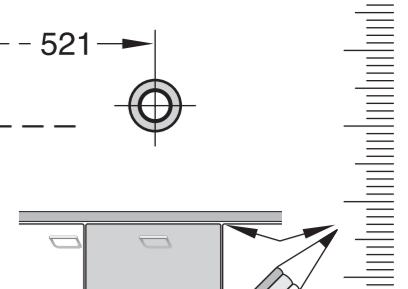
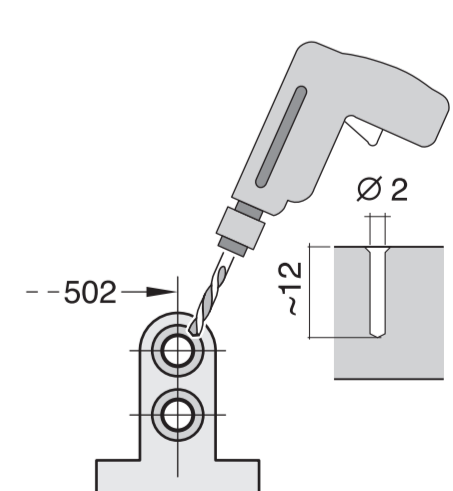
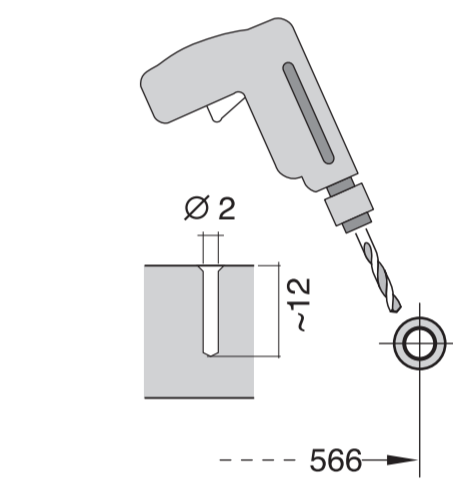
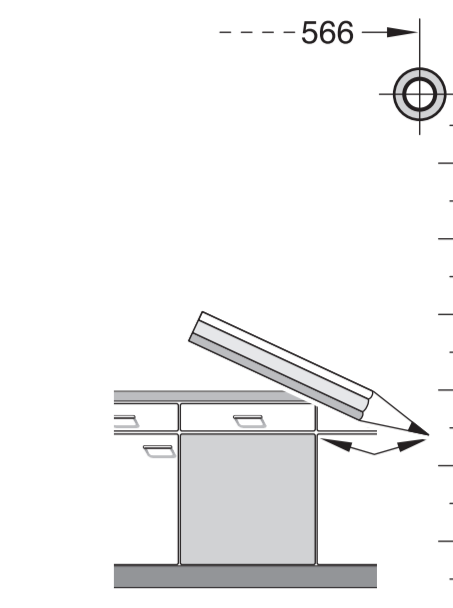
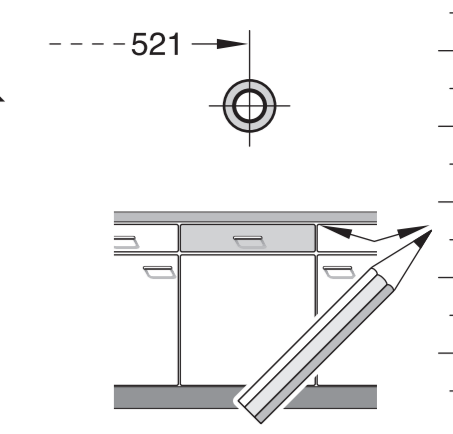
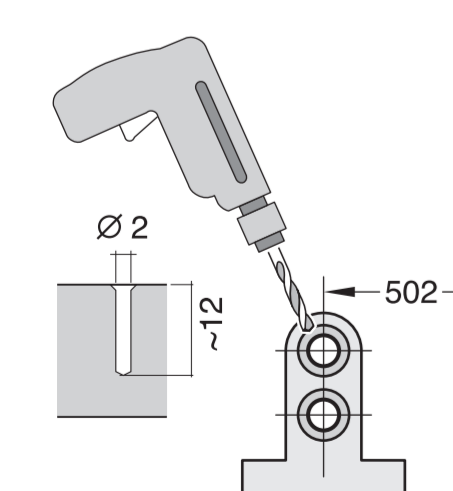
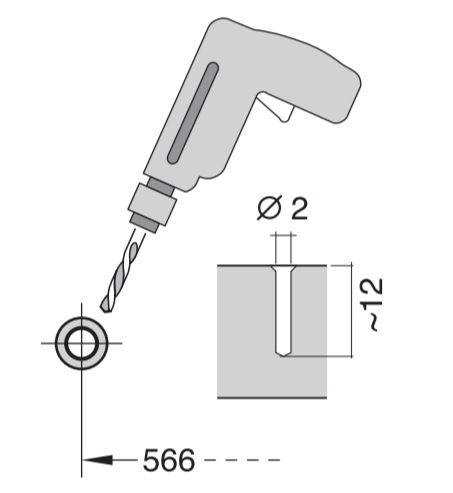
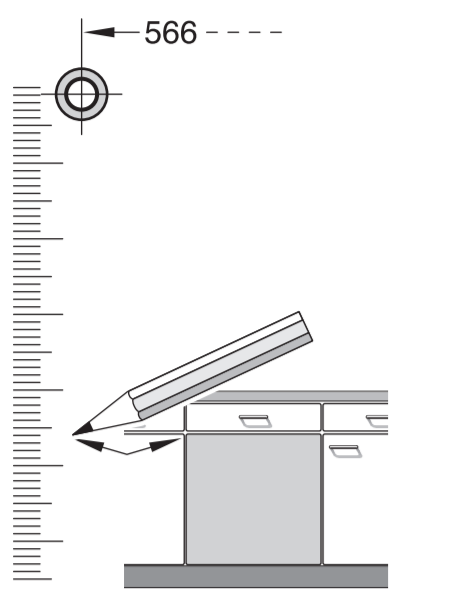
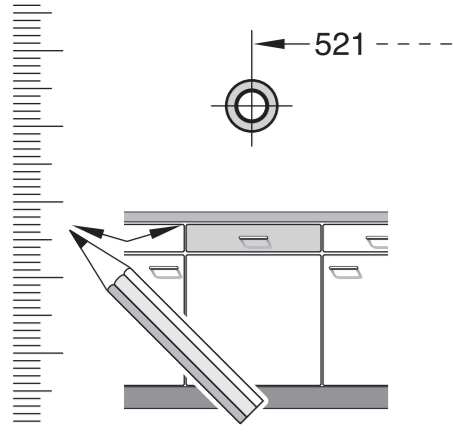


dc Montageanleitung *) über Kundendienst erhältlich	no Monteringsanvisning *) fåes hos kundeservice	sl Navodilo za montažo *) Lahko nabavite v servisni službi	uz O'rnatish yo'riqnomasi *) mijozlarga xizmat ko'rsatish markazida mavjud
en Installation instructions *) Available from customer service	da Monteringsvejledning *) Kan købes hos serviceafdelingen	mk Упатство за монтажа *) Се добива преку службата за купувачи	ka მონტაჟის ინსტრუქცია *) სერვის ცენტრიდან შეიძლება შეიძინოს
fr Notice de montage *) Disponible par le biais du service après-vente	fi Asemusohje *) Saatavissa huoltopalvelusta	sq Udhëzues për montim *) Sigurohet nëpërmjet servisit	bg Ръководство за монтаж *) Предоставя се от службата за обслужване на клиенти
nl Montagevoorschrift *) Tegen meerprijs bij de Servicecenter verkrijgbaar	cs Montážní návod *) K dispozici přes servisní službu	et Monteerimisjuhend *) Kusige klienditeenindusest	fa راهنمای مونتاژ *) از مرکز خدمات پس از فروش تهیه فرمایید
it Istruzioni per il montaggio *) Disponibili presso il servizio assistenza clienti	sk Návod na montáž *) Dostanete v službe zákazníkom	lv Montavimo instrukcija *) Ją galima gauti klientų aptarnavimo servise	ar تعليمات التركيب *) يمكن طلبها من مراكز خدمة العملاء
es Instrucciones de montaje *) Se puede adquirir a través del Servicio de Asistencia Técnica Oficial de la marca	pl Instrukcja montażu *) Do uzyskania w punkcie serwisowym	lv Montāžas pamācība *) Var saņemt servisa dienestā	id Instruksi Pemasangan *) bisa didapatkan melalui Customer Service
pt Instruções de montagem *) Pode ser adquirido nos nossos Serviços Técnicos	hu Szerelési utasítás *) A vendőszolgáltatón keresztül kapható;	ru Инструкция по монтажу *) Можно получить в сервисном центре	th ការព្រឹត្តិការណ៍ដំឡើង *) អាចទទួលបាននៅមជ្ឈមណ្ឌលសេវាអតិថិជន
el Οδηγίες τοποθέτησης *) Διατίθενται από την υπηρεσία τεχνικής επίτηρησης πελατών	ro Instrucțiune de montaj *) obținabilă la serviciul pentru clienți	uk Інструкція з монтажу *) Можна отримати через сервісну службу	ko 설치 설명서 *) 고객서비스 센터에서 구입 가능
tr Montaj kılavuzu *) Yetkili servis üzerinden alınabilir	hr Uputa za montažu *) može dobiti kod službe održavanja	kk Іске жосу туралы нұсқаулар! *) Сервис қызметі арқылы алатындау алуға жағдай	zh 安装说明书 *) 可向售后服务站索取
sv Monteringsanvisning *) kan fås via Service	ba Uputstvo za montažu *) Može se nabaviti preko servisne službe	uz Quraqdirma talimatlar *) Mustari xidmatlaridan oida oluna bilir	zh-tw 安裝說明書 *) 可向售後服務站索取





1

1
2
3
4
5
6
7
8
9
10
11
12
13
14
15
16
17
18
19
20
21
22
23
24
25
26
27
28
29
30
31
32

Mat-Nr. 622456

2a

2b

Mat-Nr. 622456

3

nicht einklemmen
do not pinch
ne pas coincier
No doblar

4

verspannen
brace
calar verticalement
Enrasar

0-60 mm

SW 13

5

6

7

3-10kg

8

9

10

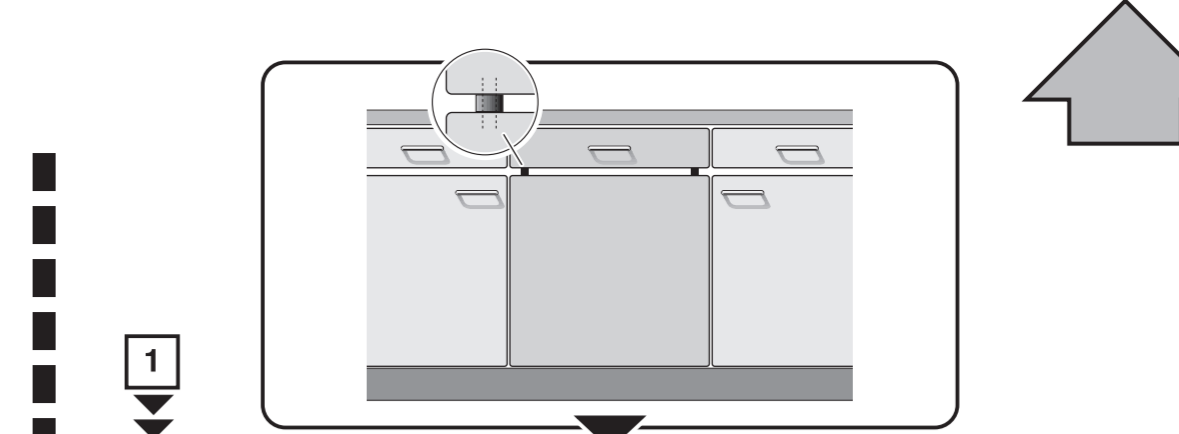
11

Scheibe entfernen
remove disc
enlever le disque
Eliminar disco

max. 10 Nm

Dichttheit nach einem Spülgang prüfen.
Check for leaks after one wash cycle.
Vérifiez l'étanchéité après un lavage.
Verificar la estanqueidad tras un ciclo de lavado.

0,05 - 1 MPa
(0,5 - 10 bar)
max. 60°C



1

4

5A

6A

3-10kg

Torx T 20

7A

max. 1,2 mm

Torx T 20

8

11

Mat-Nr. 390564

Mat-Nr. 657927

3 m EU *) Mat-Nr. 644533

3 m GB *) Mat-Nr. 644534