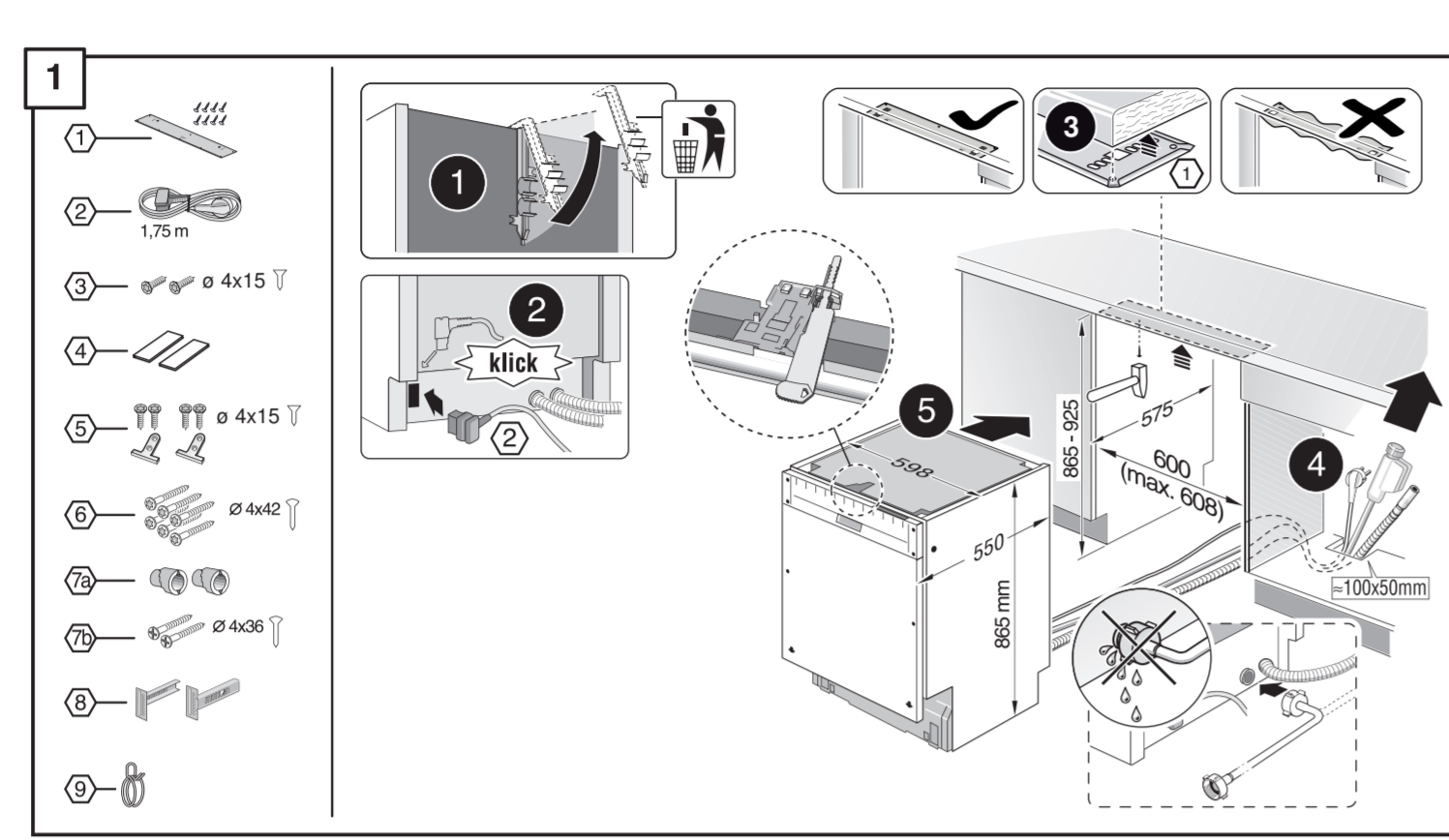
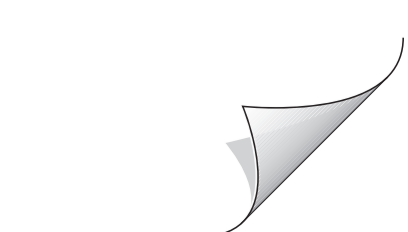
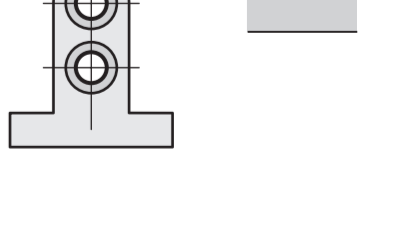
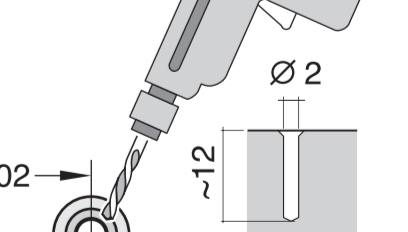
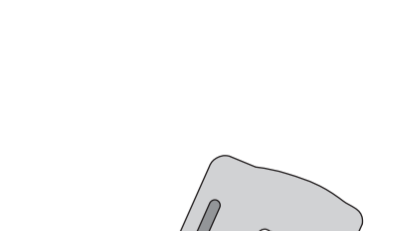
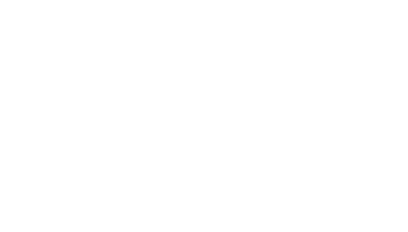
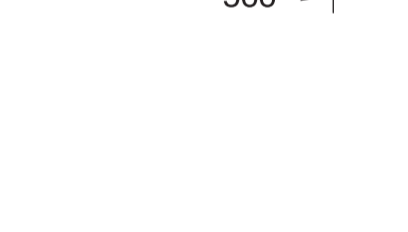
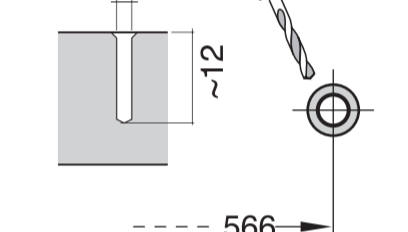
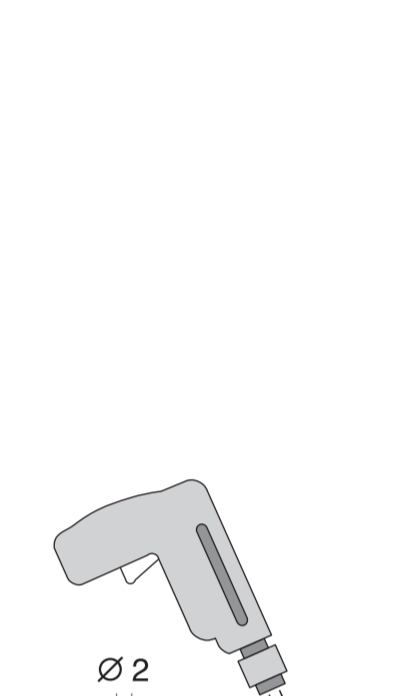
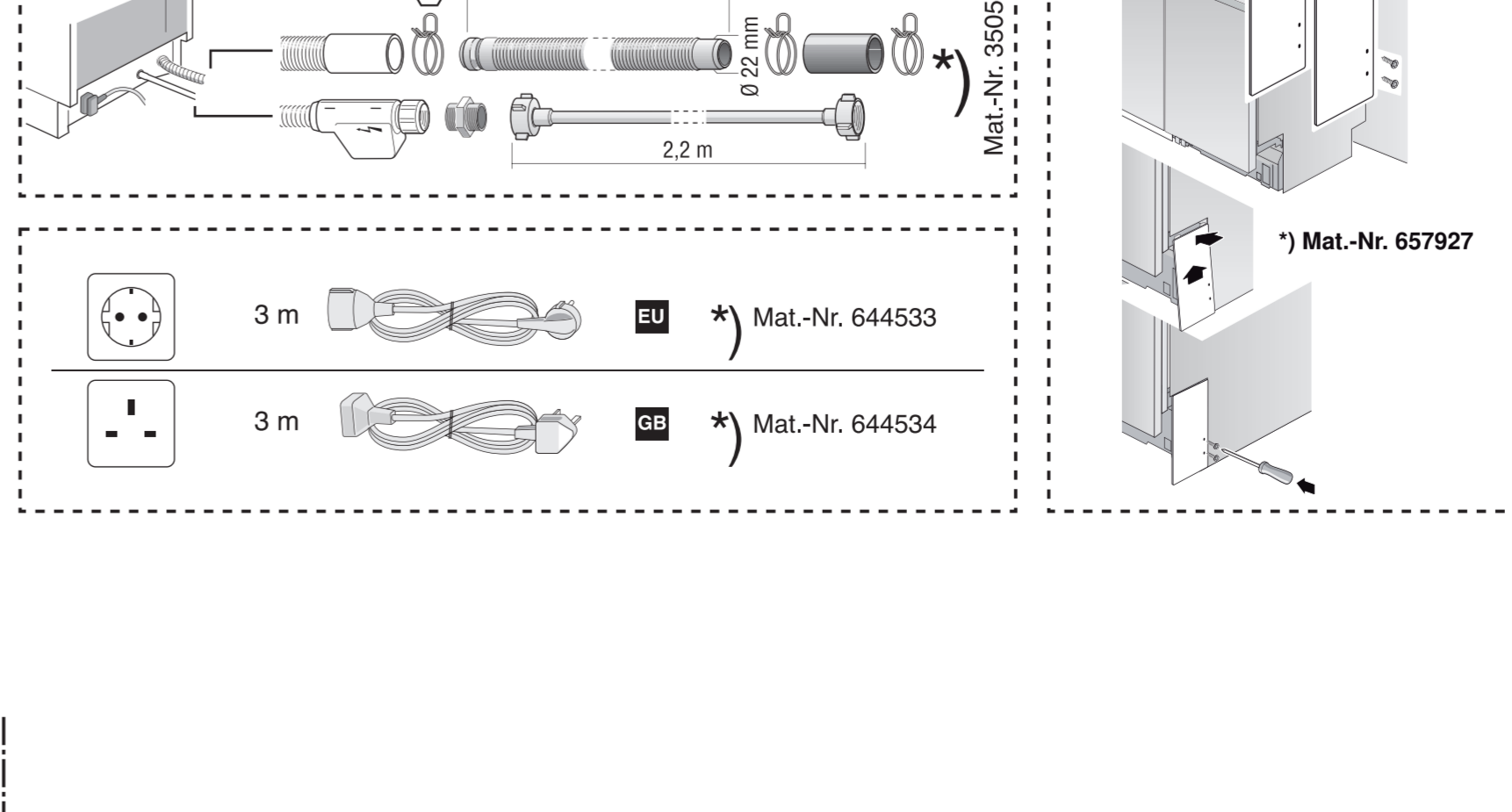
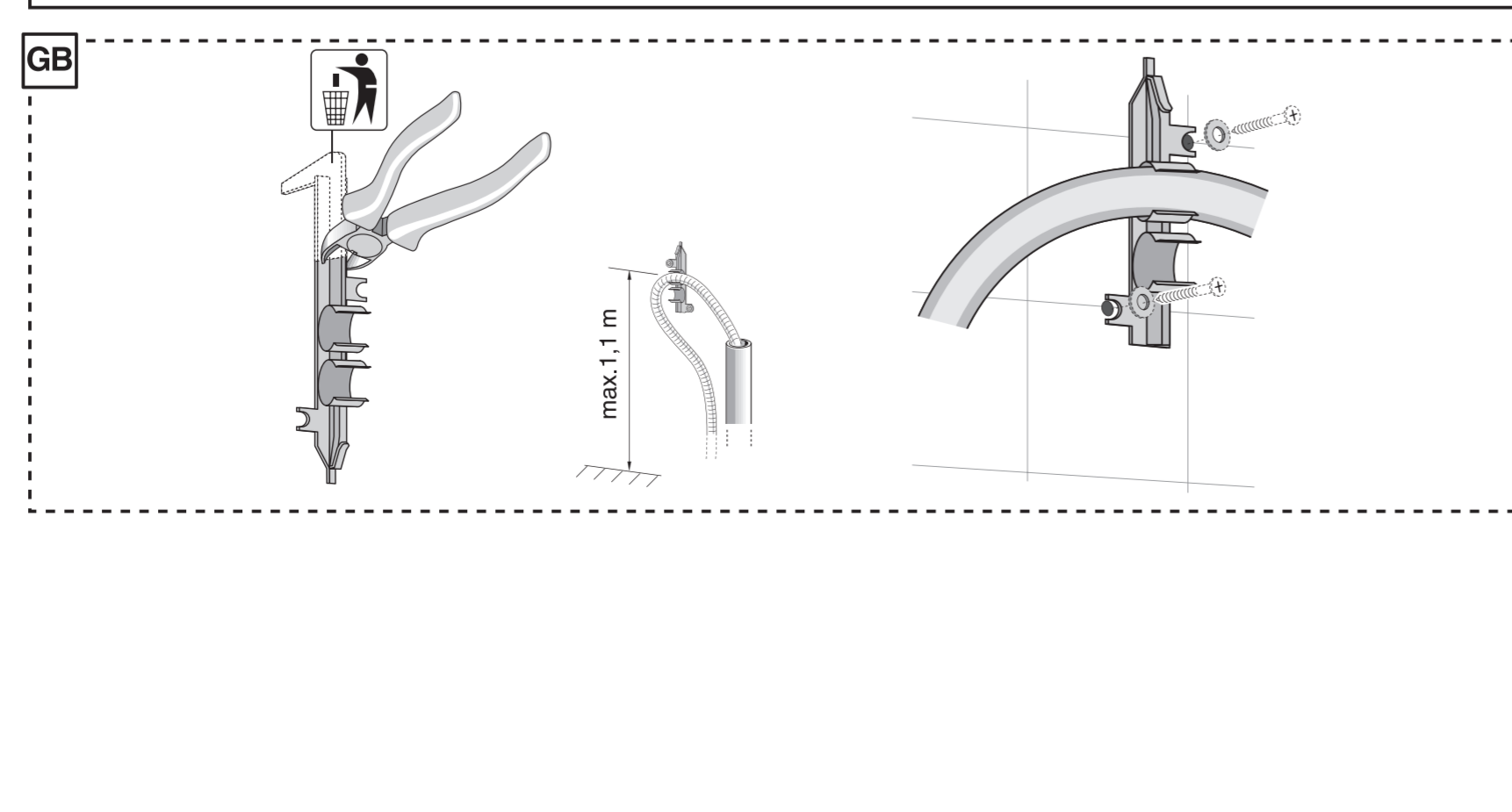
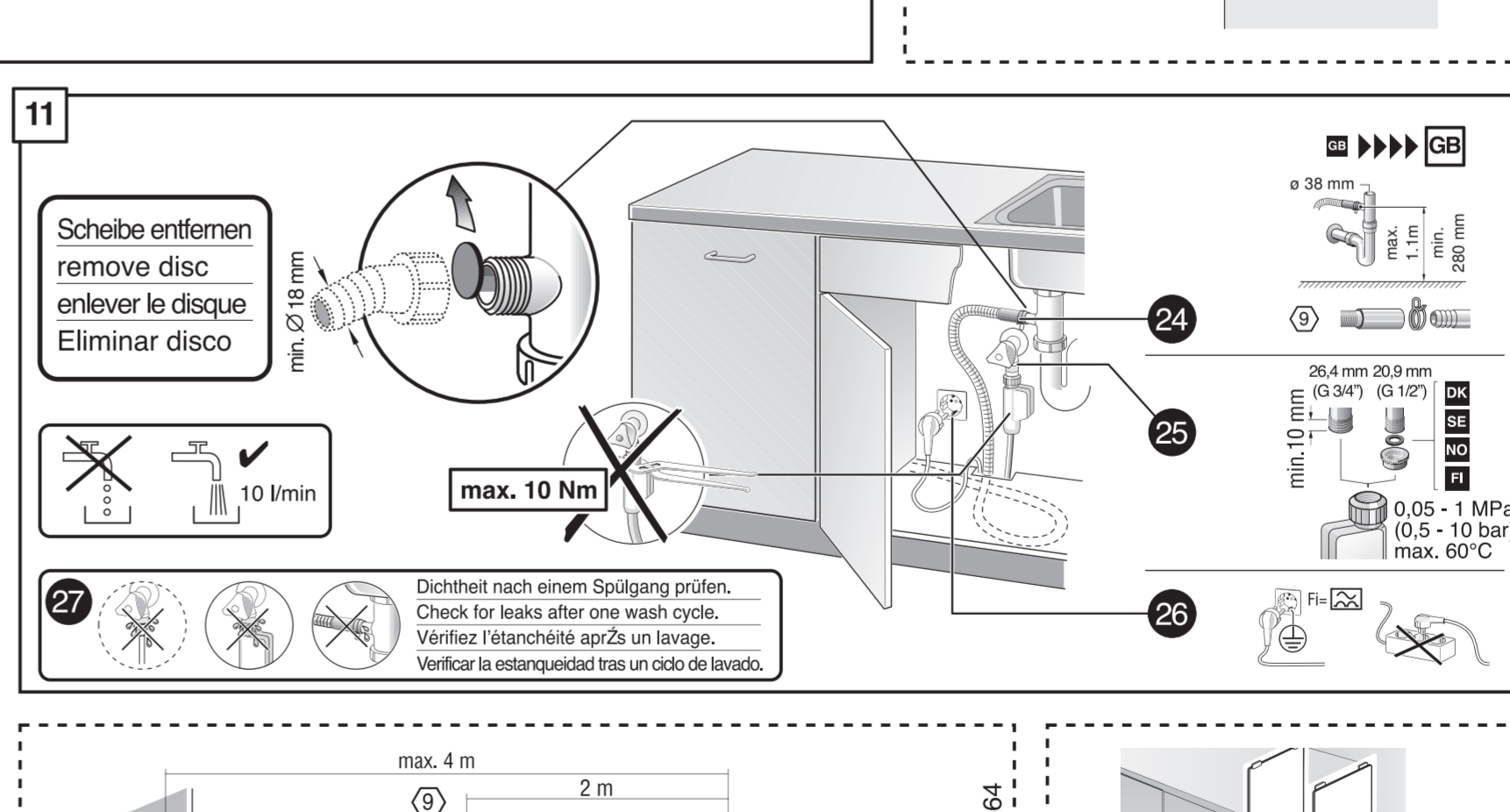
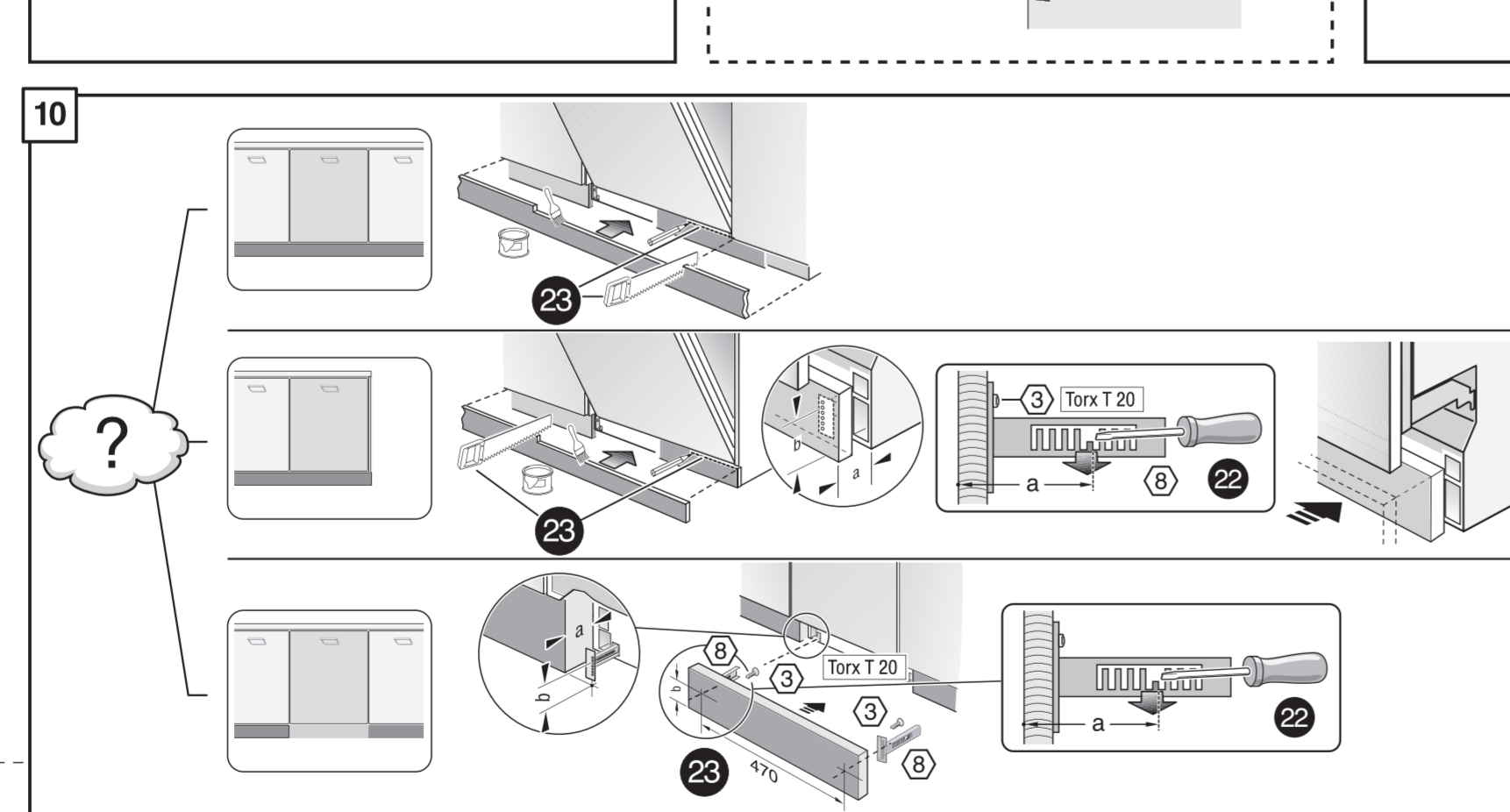
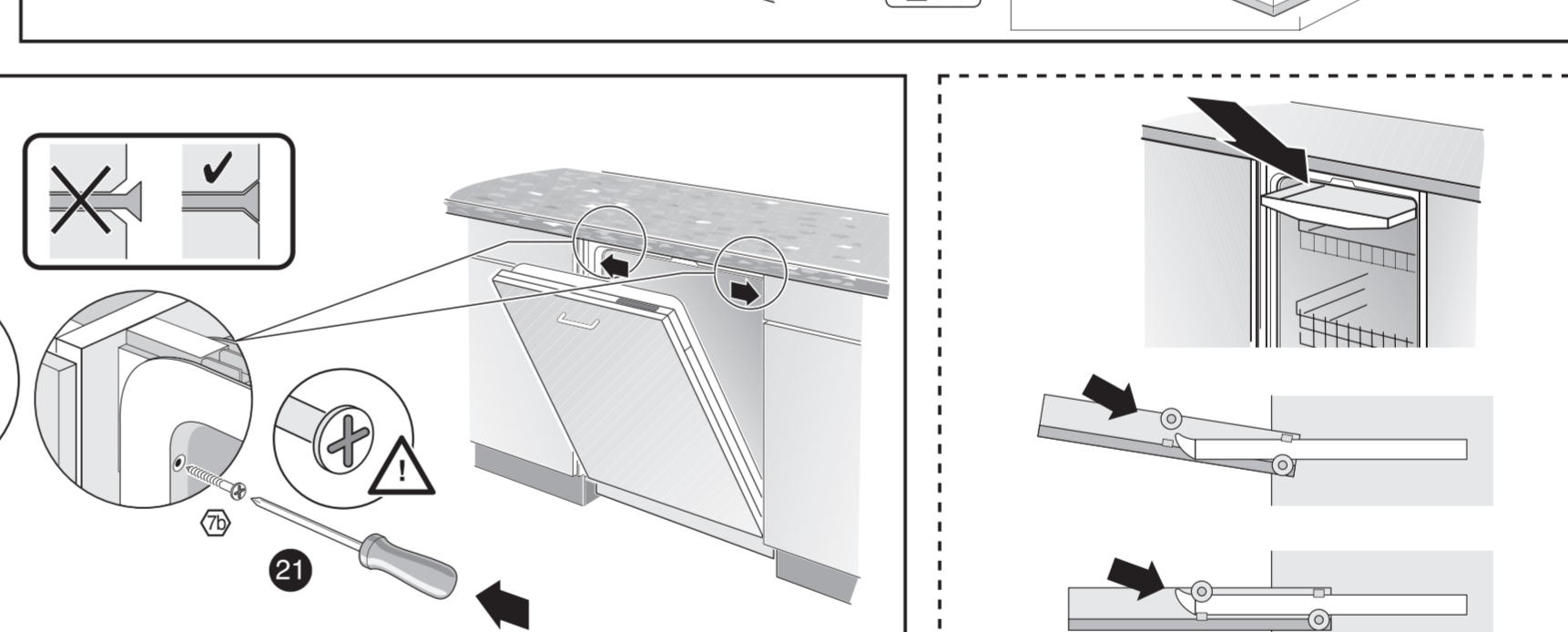
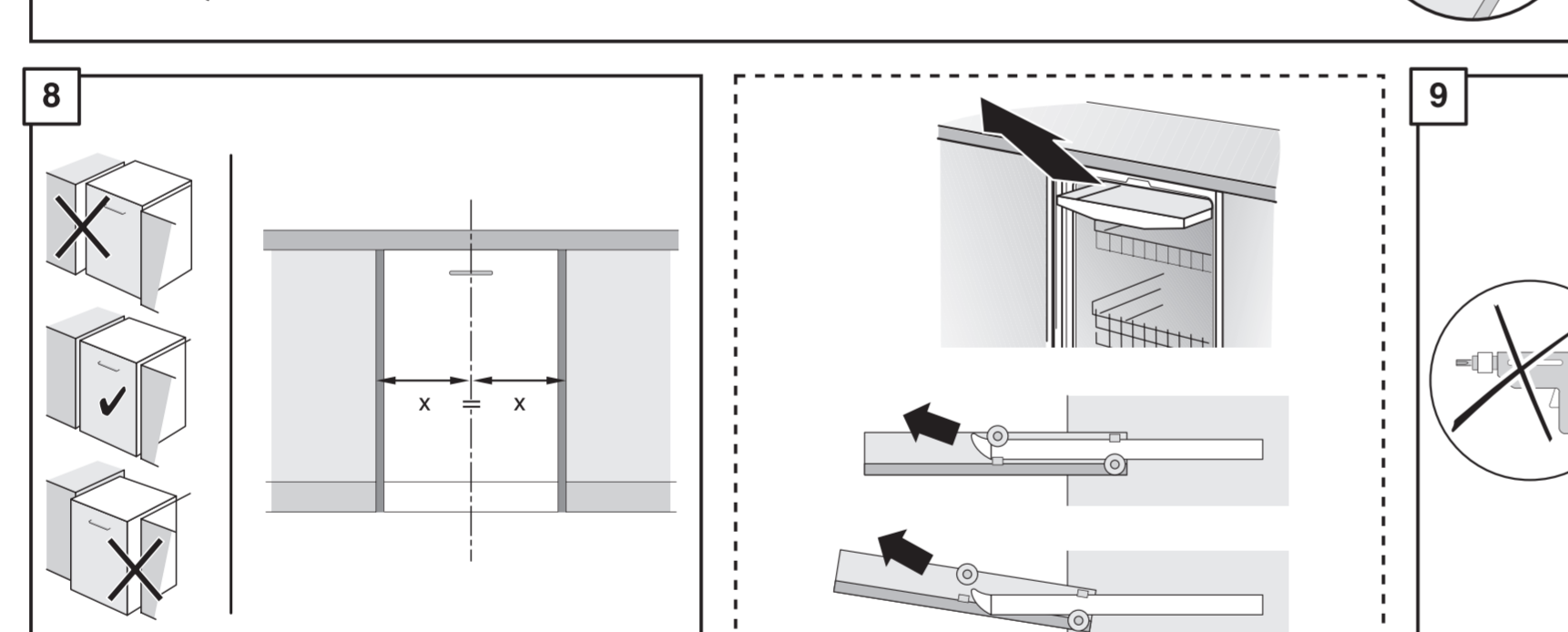
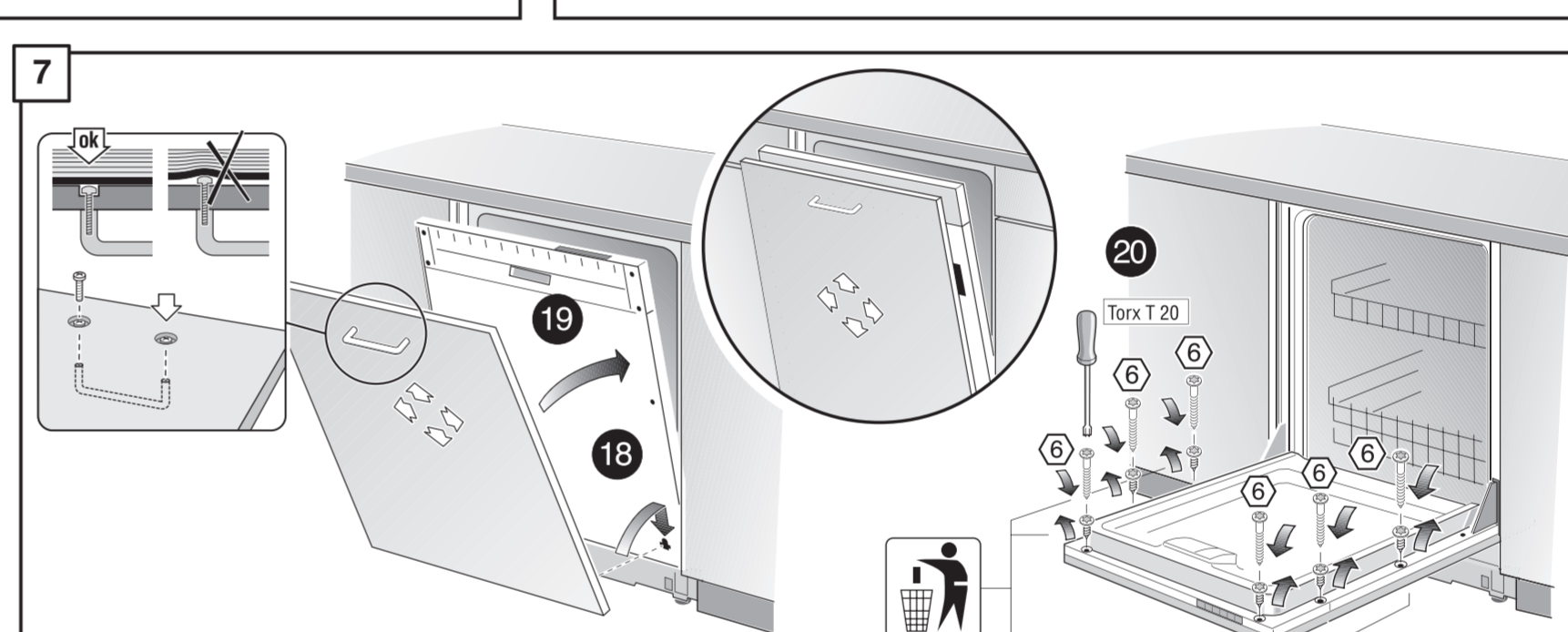
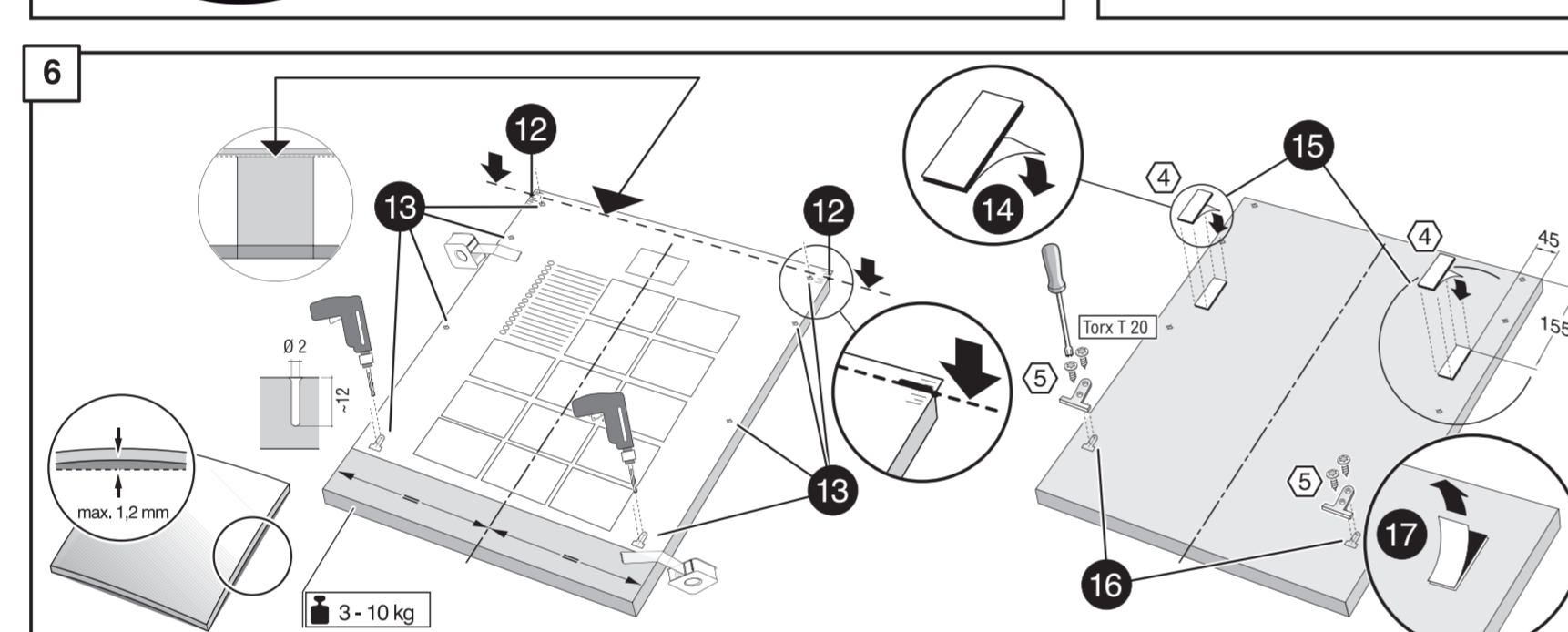
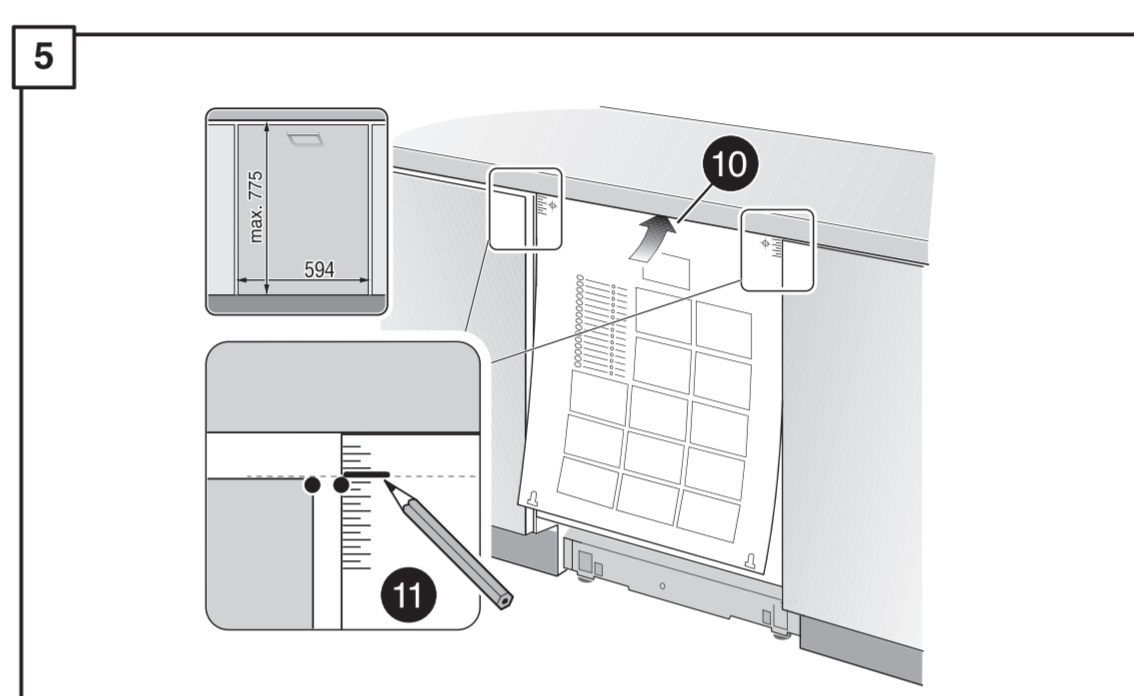
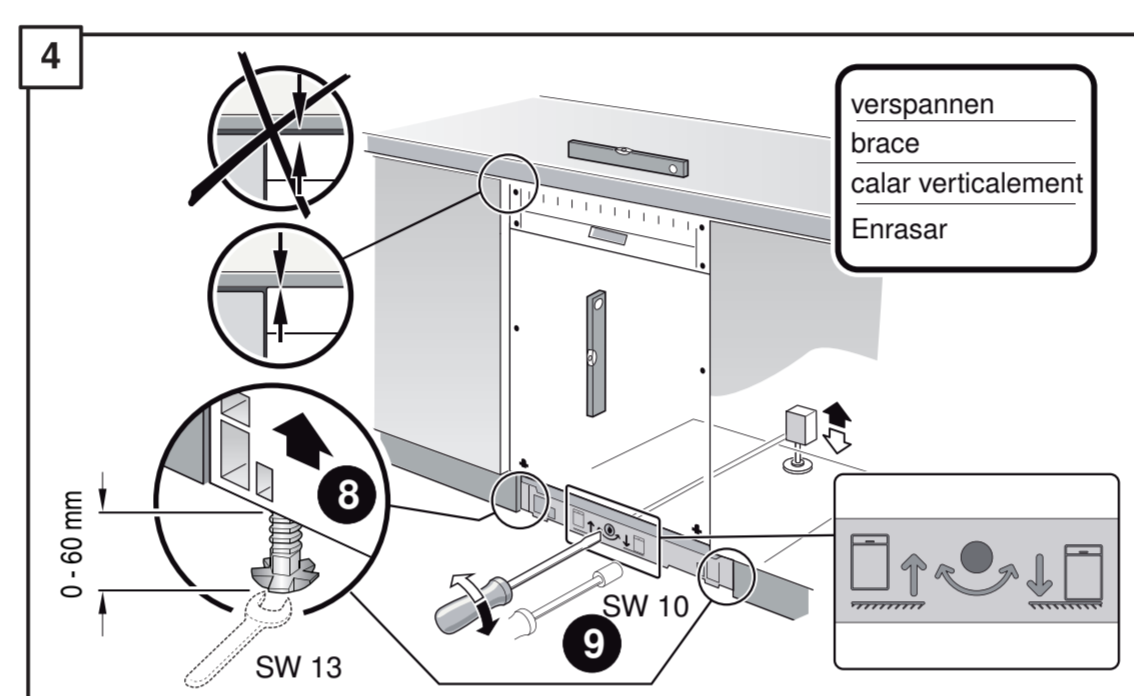
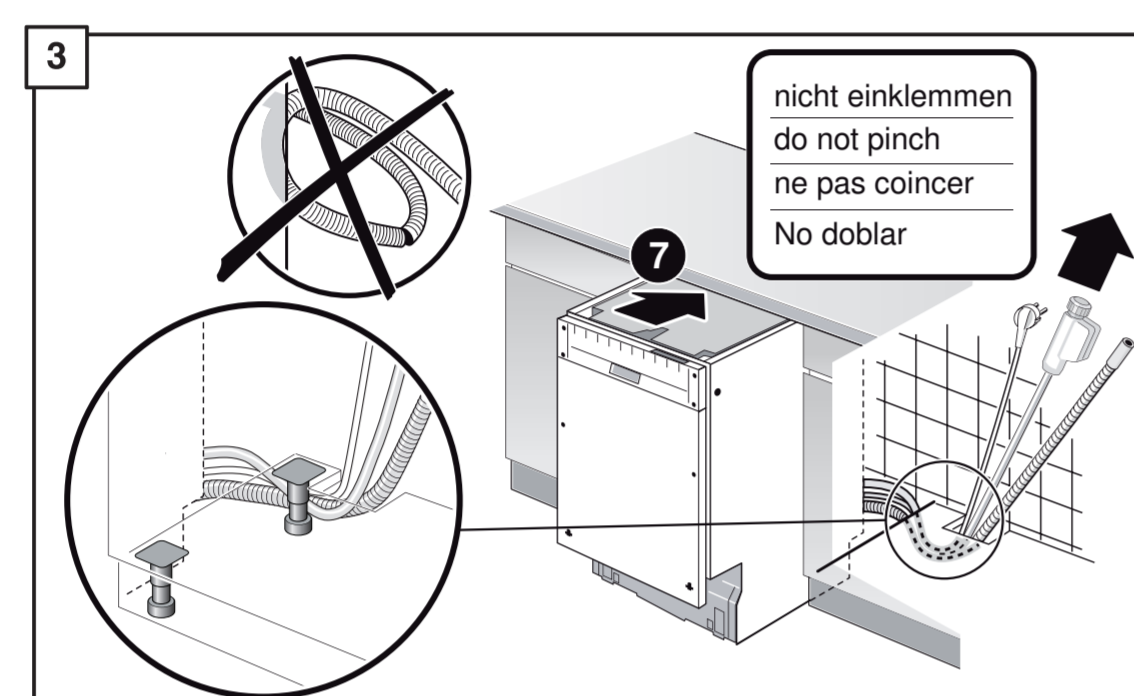
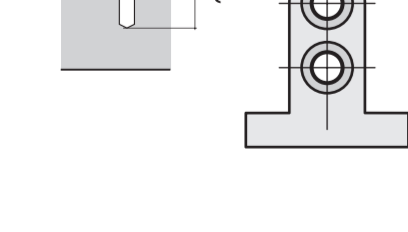
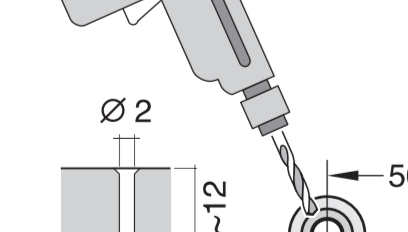
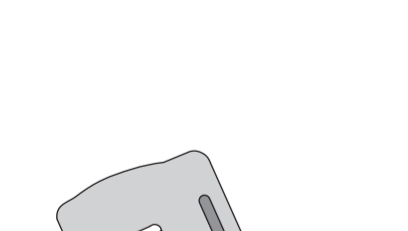
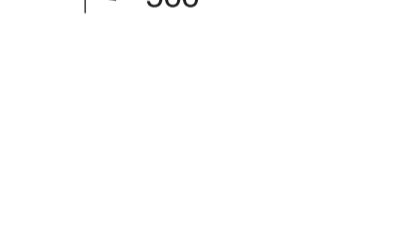
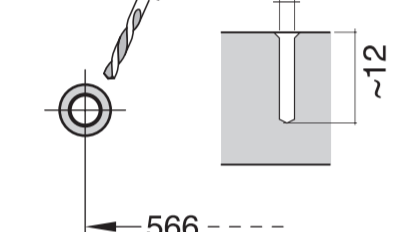
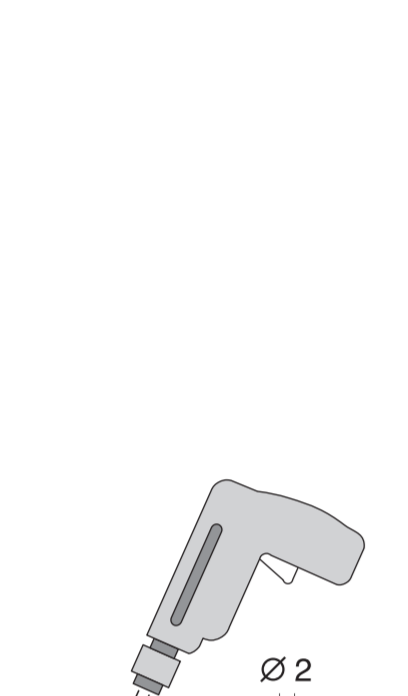
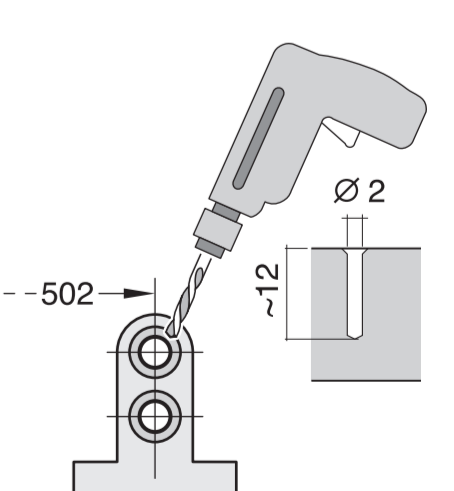
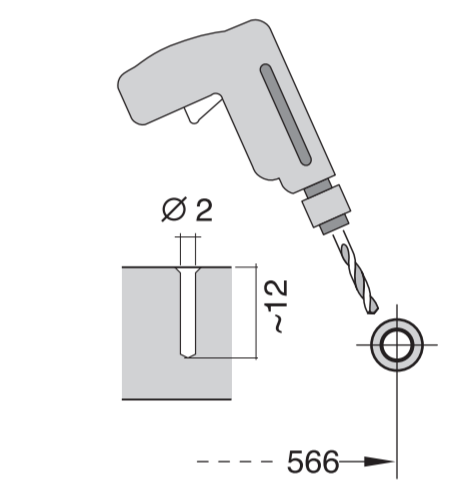
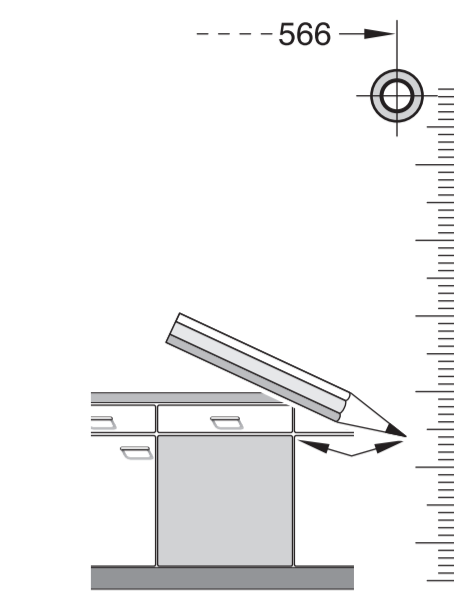
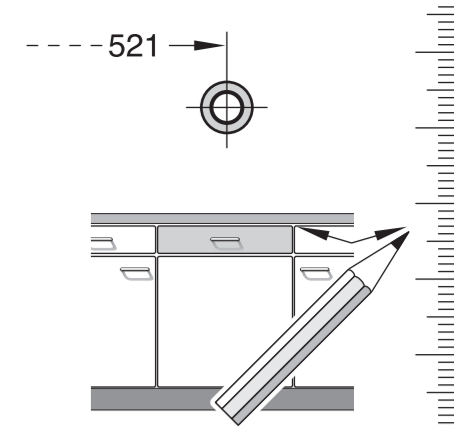
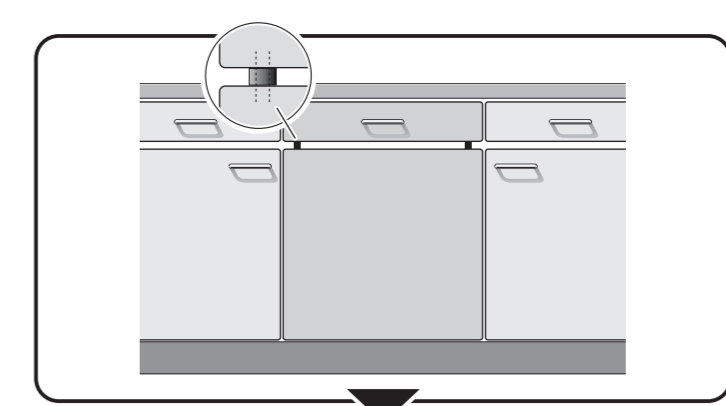
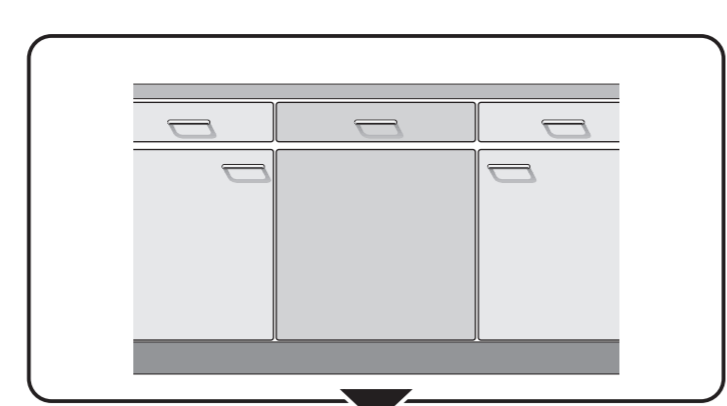
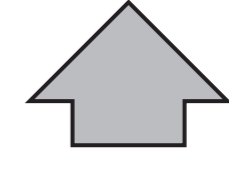
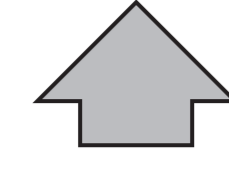
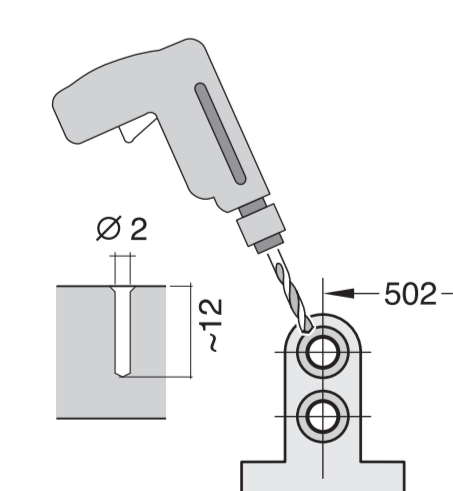
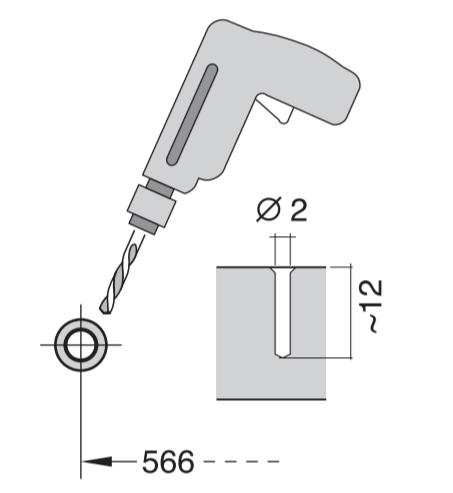
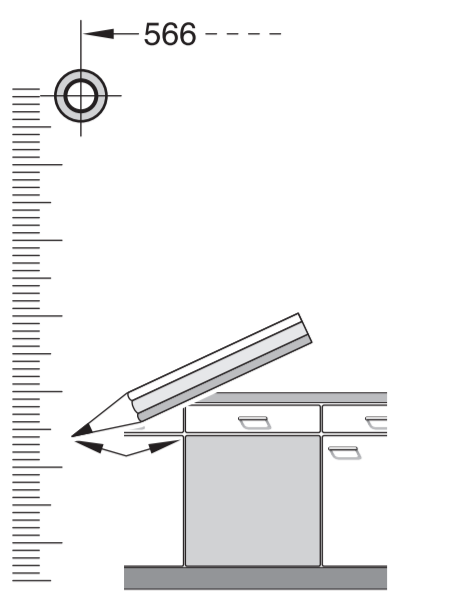
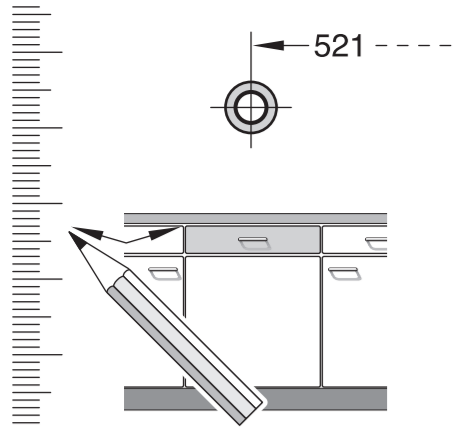


GV 640 Voll-I - 86,5 cm 9001 170 319 (9801)



de Montageanleitung *) über Kundendienst erhältlich en Installation instructions *) Available from customer service fr Notice de montage *) Disponible par le biais du service après-vente nl Montagevoorschrift *) Tegen meerprijs bij de Servicedienst verkrijgbaar it Istruzioni per il montaggio *) Disponibile presso il servizio assistenza clienti es Instrucciones de montaje *) Se puede adquirir a través del Servicio de Asistencia Técnica Oficial de la marca pt Instruções de montagem *) Pode ser adquirido nos nossos Serviços Técnicos el Οδηγίες τοποθέτησης *) Διαθέσιμα από την υπηρεσία τεχνικής εξυπηρέτησης πελατών tr Montaj kılavuzu *) Yetkili servis üzerinden alınabilir sv Monteringsanvisning *) kan fås via Service	no Monteringsanvisning *) fåes hos kundeservice da Monteringsvejledning *) Kan købes hos serviceafdelingen fi Asennusohje *) Saatavissa huoltopalvelusta cs Montážní návod *) K dispozici přes servisní službu sk Návod na montáž *) Dostanete v službe zákazníkom pl Instrukcja montażu *) Do uzyskania w punkcie serwisowym hu Szerelési utasítás *) A vendégszolgálaton keresztül kapható: uk Інструкція з монтажу *) отримати в сервісному центрі ru Инструкция по монтажу *) можно получить в сервисном центре kk Және қосу туралы нұсқаулар *) Сервис қызметі меркезі арқылы алуға болады az Quraşdırma təlimatları *) Müşəri xidmətlərindən əldə oluna bilər	sl Navodilo za montažo *) Lahko nabavite v servisni službi mk Упатство за монтажа *) се добива преку службата за купувачи bg Удължителен за монтаж *) Сигурноhet нăпърметjet сервисит et Monteerimisjuhend *) Küsige klientideinduselst lv Montavimo instrukcija *) Ja galima gauti klientų aptarnavimo servise lt Montavimo pamirškėda *) Var saupyti serviso dienestą ro Instrucțiunea de montaj *) Може получить в сервисном центре uk Інструкція з монтажу *) Можна отримати через сервісний центр ru Инструкция по монтажу *) можно получить в сервисном центре kk Және қосу туралы нұсқаулар *) Сервис қызметі меркезі арқылы алуға болады az Quraşdırma təlimatları *) Müşəri xidmətlərindən əldə oluna bilər	uz O'rnatish yo'riqnomasi *) mijozlarga xizmat ko'rsatish markazida mavjud ky Ўнатство за монтажа *) се добива преку службата за купувачи tg Удължителен за монтаж *) Сигурноhet нăпърметjet сервисит fa راهنمای مونتاژ *) از مرکز خدمات پس از فروش تهیه فرمایید ar تعليمات التركيب *) يمكن طلبها من مراكز خدمة العملاء id Instruksi Pemasangan *) bisa didapatkan melalui Customer Service th ការណែនាំអំពីការតភ្ជាប់ *) អាចទទួលបានតាមសេវាអតិថិជន ko 설치 설명서 *) 고객센터 센터에서 구입 가능 zh 安裝說明書 *) 可向售後服務站索取 vi Hướng dẫn lắp đặt *) có thể mua được tại trung tâm dịch vụ khách hàng
---	---	--	--





1

1 2 3 4 5 6 7 8 9 10 11 12 13 14 15 16 17 18 19 20 21 22 23 24 25 26 27 28 29 30

1 2 3 4 5 6 7 8 9 10 11 12 13 14 15 16 17 18 19 20 21 22 23 24 25 26 27 28 29 30

2a

Mat-Nr. 622456

2b

600 (max. 600)

3

nicht einklemmen
do not pinch
ne pas coincer
No doblar

4

verspannen
brace
calar verticalement
Enrasar

0-60 mm

SW 13

5

max. 775
594

6

Torx T 20

7

max. 1,2 mm

3-10 kg

1
4
5A
6A
7A
8
11

5A

max. 775
594

6A

3-10 kg

Torx T 20

7A

max. 1,2 mm

Torx T 20

8

X

X

9

24

24

10

?

11

Scheibe entfernen
remove disc
enlever le disque
Eliminar disco

min. Ø 18 mm

max. 10 Nm

Dichtheit nach einem Spülgang prüfen.
Check for leaks after one wash cycle.
Vérifier l'étanchéité après un lavage.
Verificar la estanqueidad tras un ciclo de lavado.

0,05 - 1 MPa
(0,5 - 10 bar)
max. 60°C

max. 4 m

2 m

0,22 mm

2,2 m

Mat.-Nr. 350564

3 m EU * Mat.-Nr. 644533

3 m GB * Mat.-Nr. 644534

Mat.-Nr. 657927

Mat.-Nr. 657927