

GV 640 Voll-I - 81,5 cm - m. GS 9001 170 296 (9812)

1

1

2

3

4a

4b

5

nicht einklemmen
do not pinch
ne pas coincer
No doblar

6

verspannen
brace
calar verticalament
Enrasar

7

8

9

10

einstellen
adjust
régler
ajustar

min. 70 mm
max. 100 mm

11

12

13

c =	d =
650 mm	iv 30 mm
660 mm	iv 20 mm
670 mm	iv 10 mm
680 - 725 mm	iv 0 mm

14

Scheibe entfernen
remove disc
enlever le disque
Eliminar disco

max. 10 Nm

Dichtheit nach einem Spülgang prüfen.
Check for leaks after one wash cycle.
Vérifiez l'étanchéité après un lavage.
Verificar la estanqueidad tras un ciclo de lavado.

15

16

17

18

19

20

21

22

23

24

25

26

27

28

29

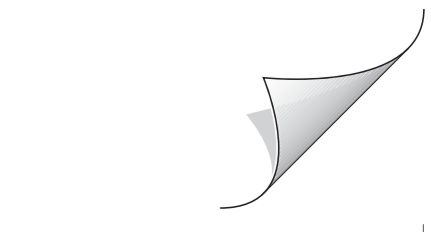
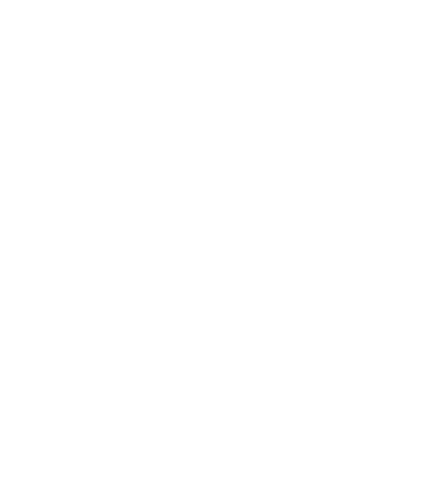
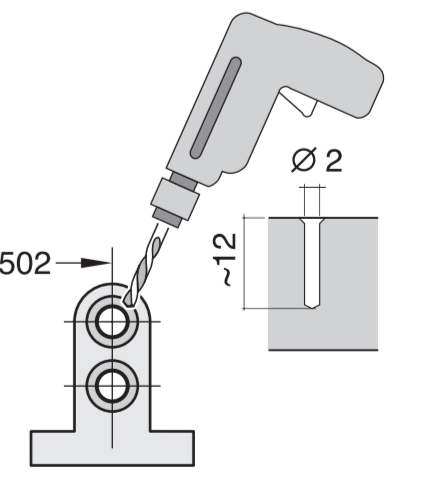
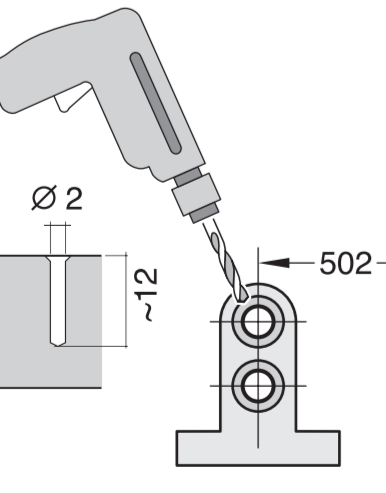
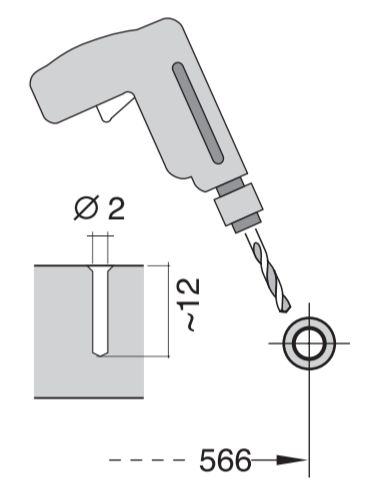
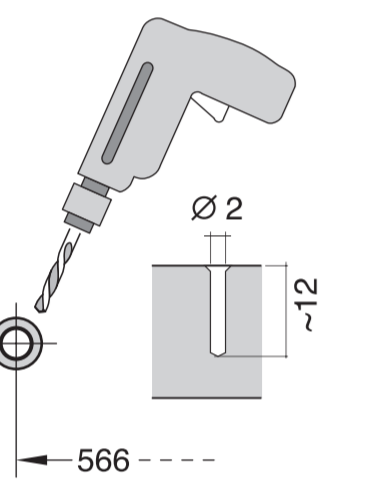
30

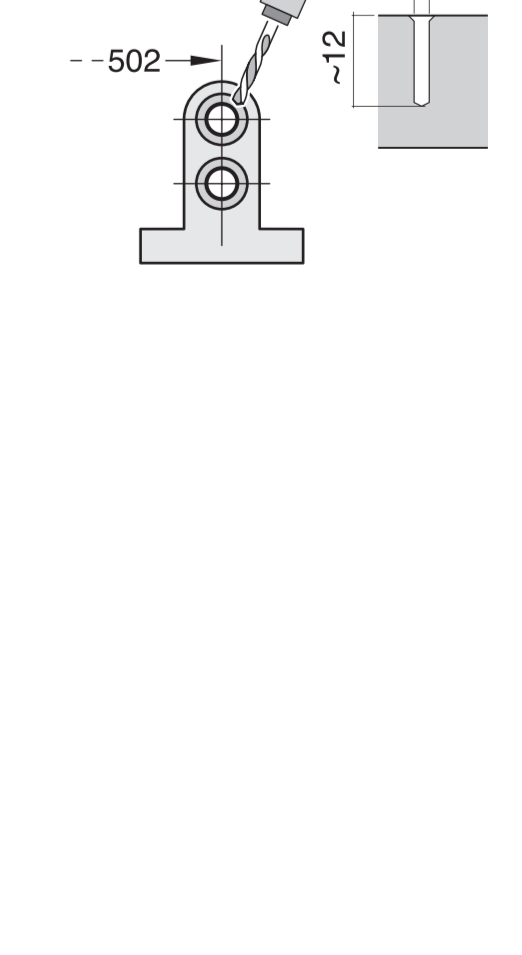
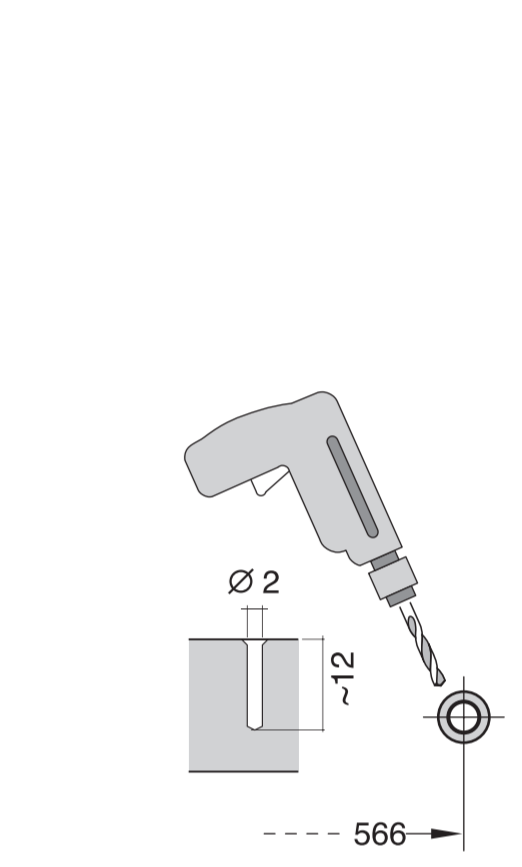
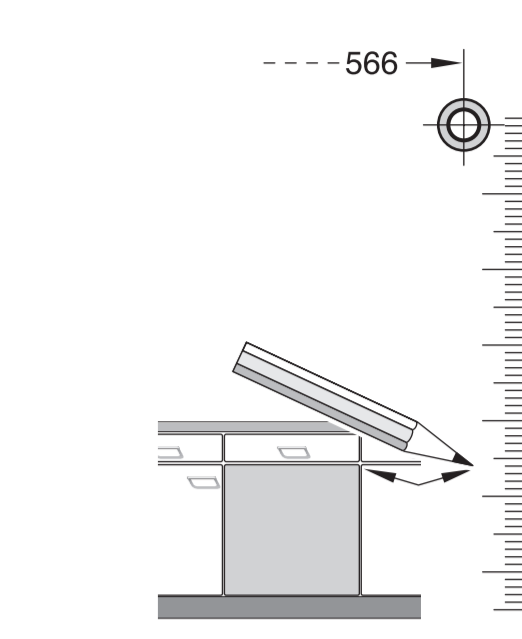
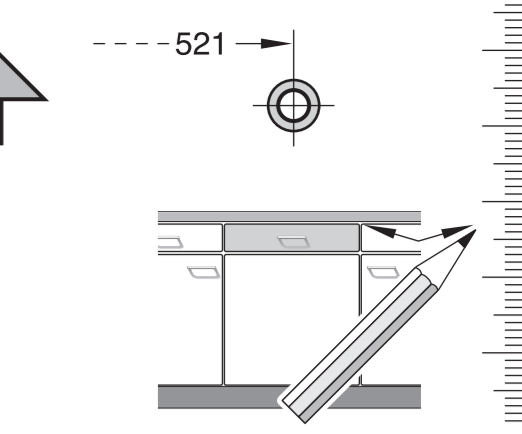
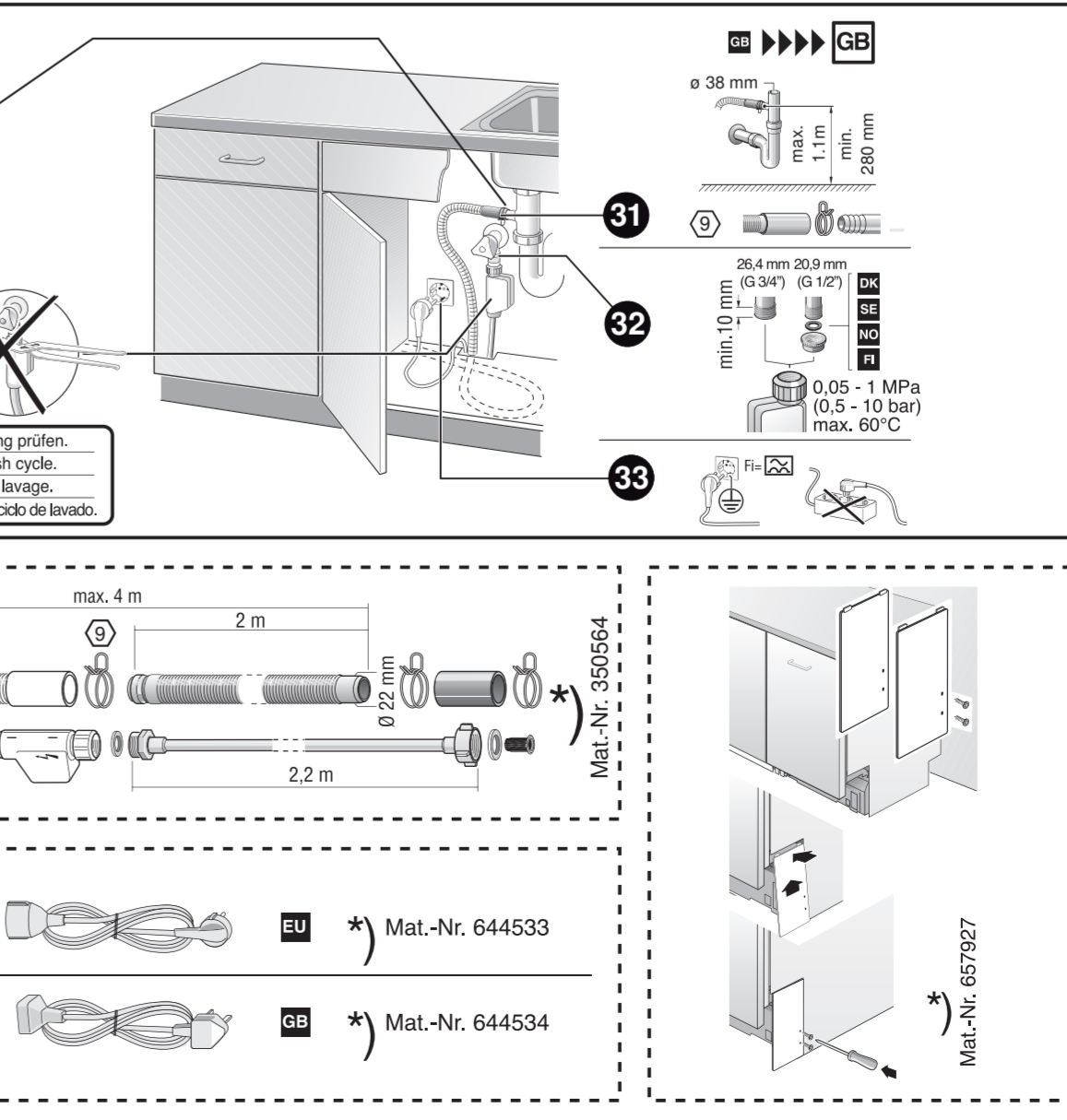
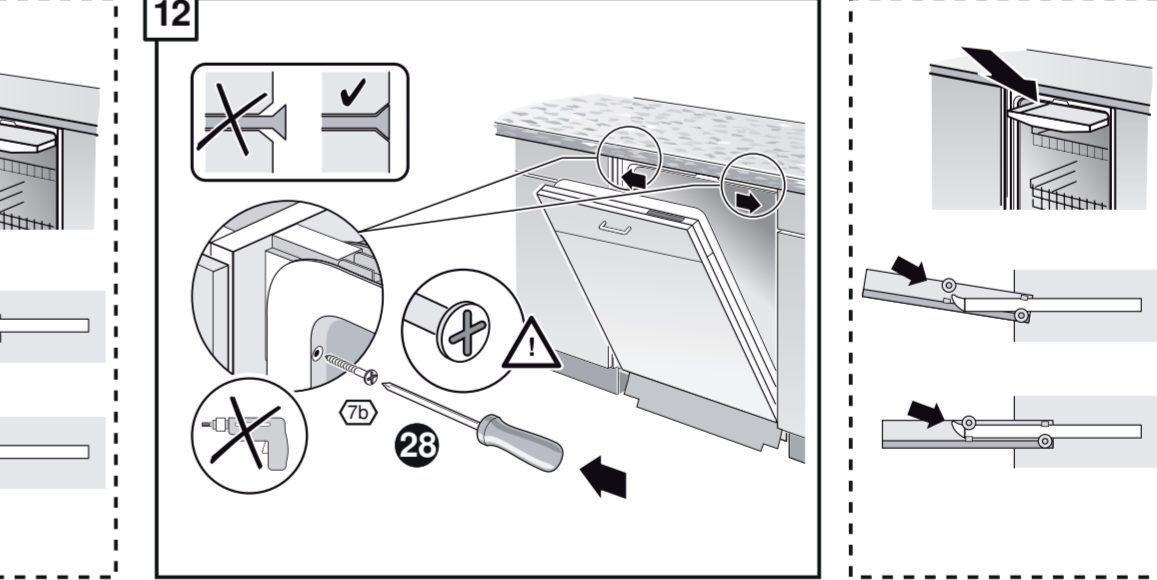
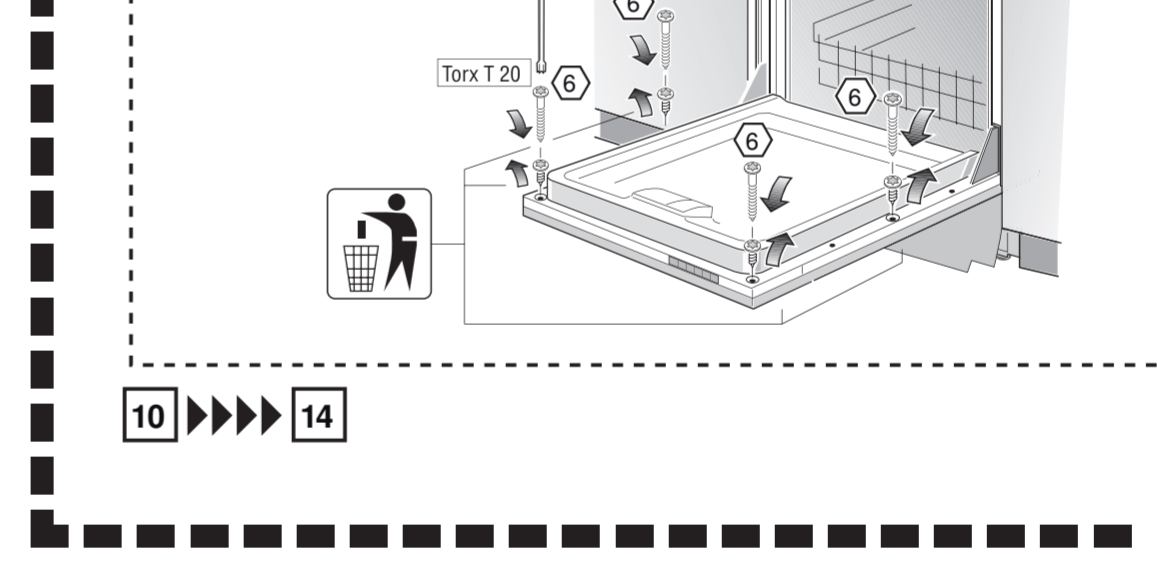
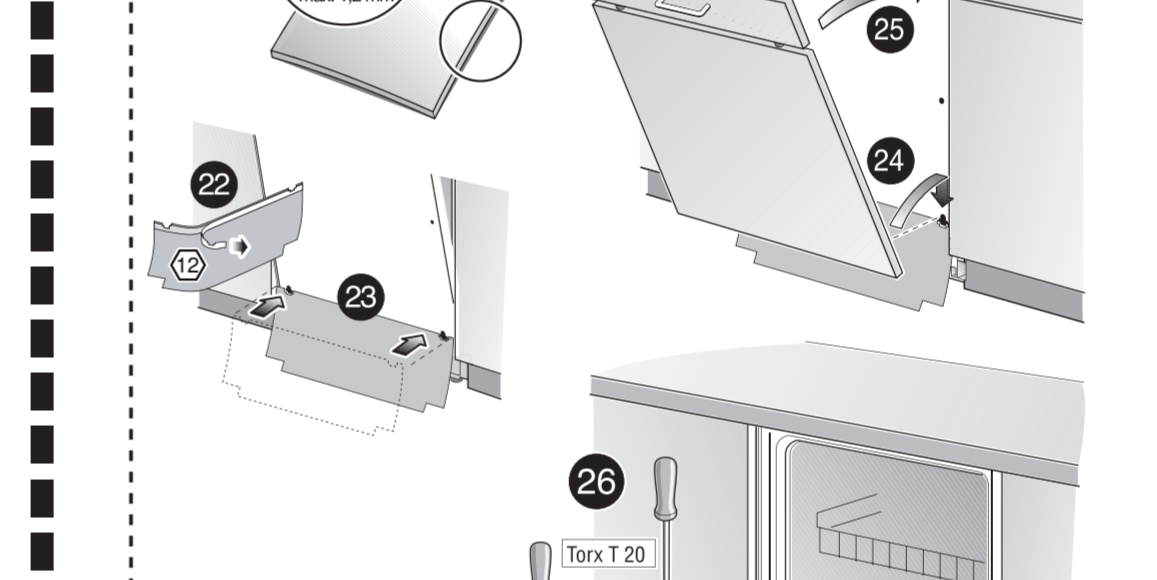
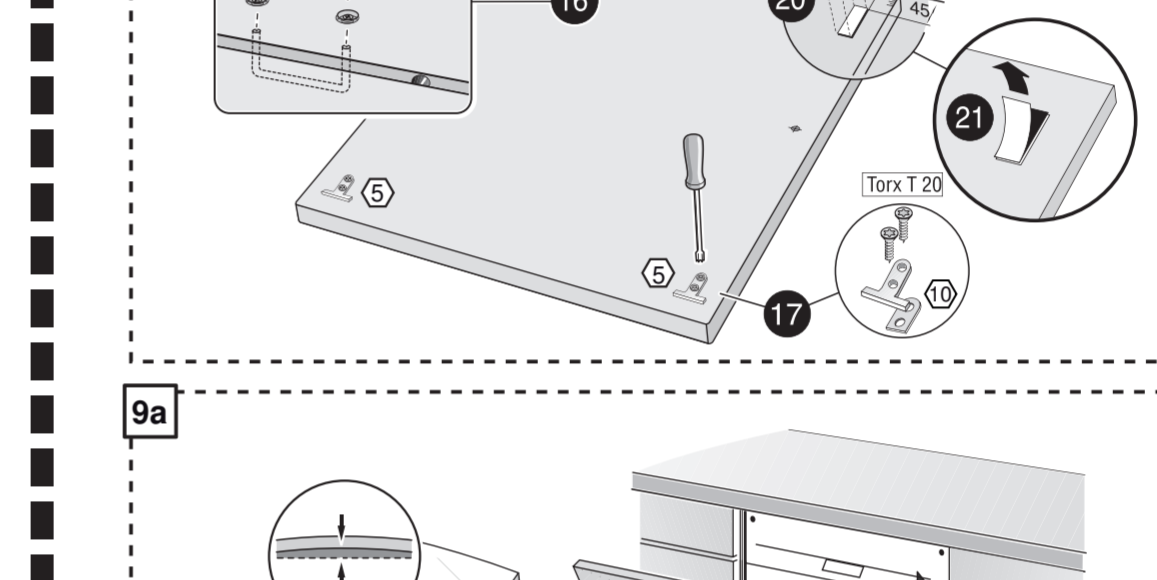
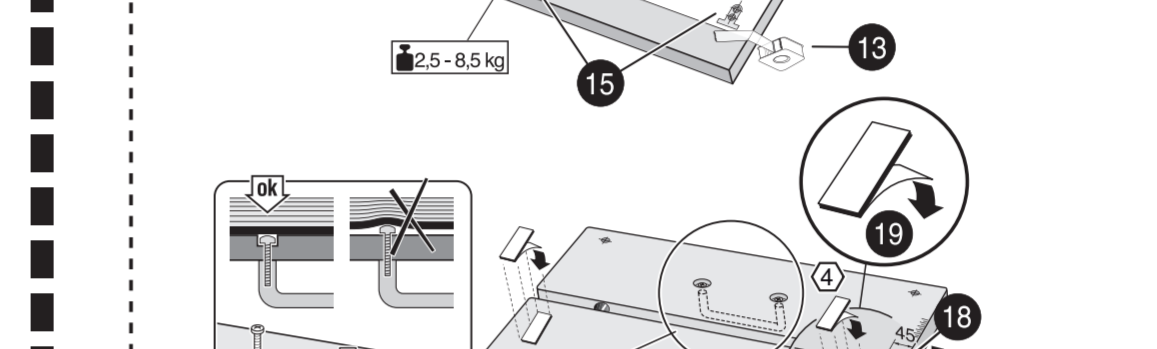
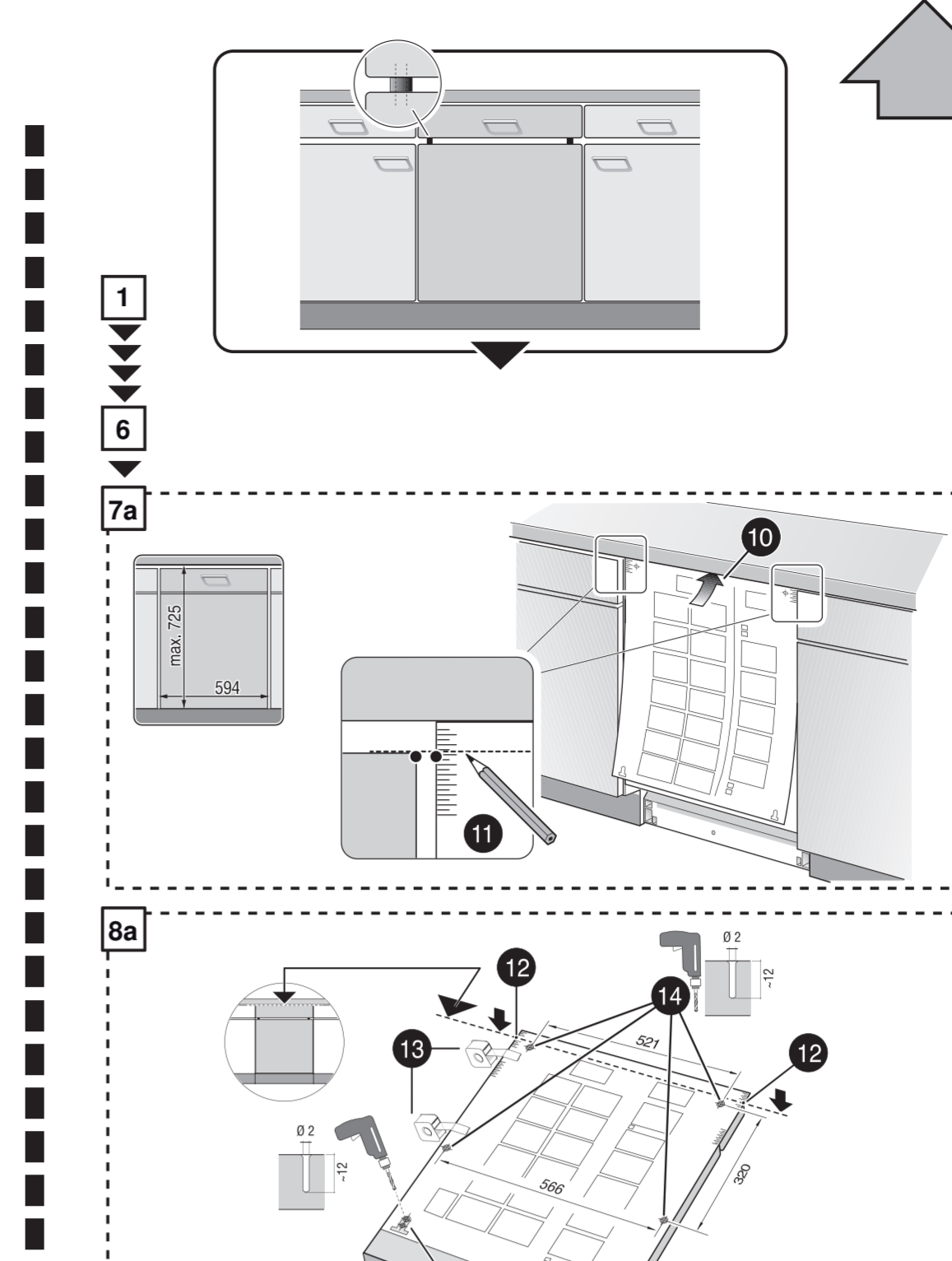
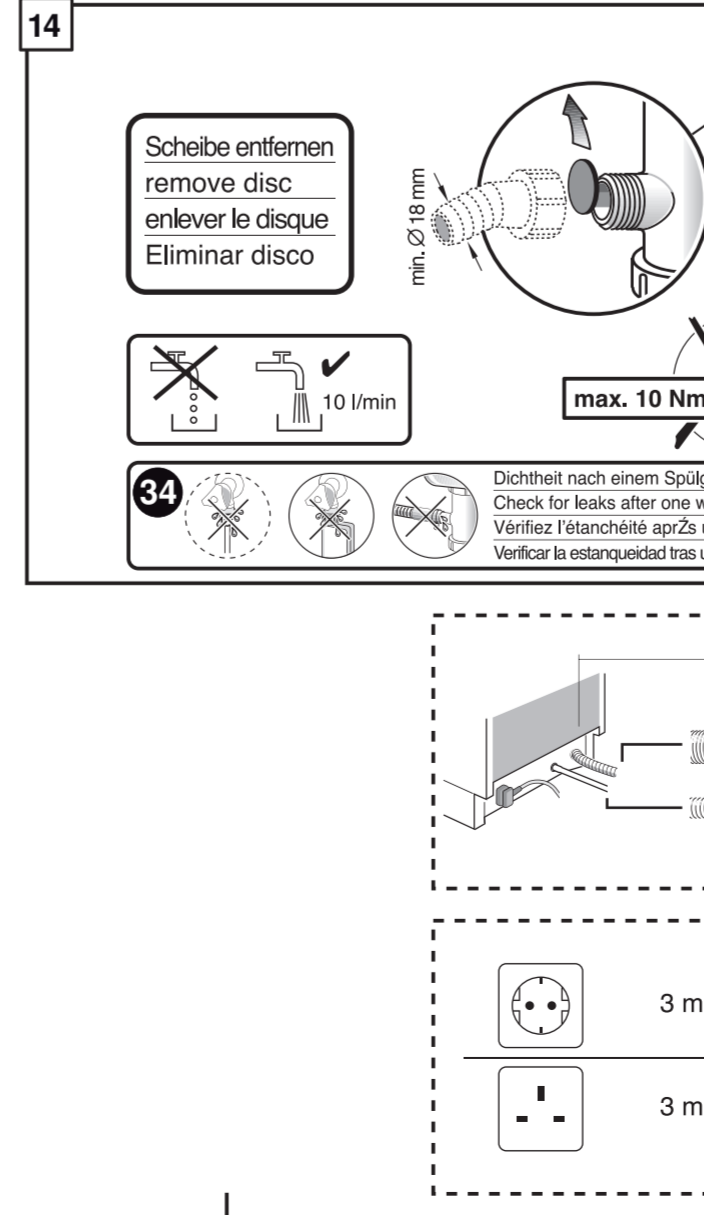
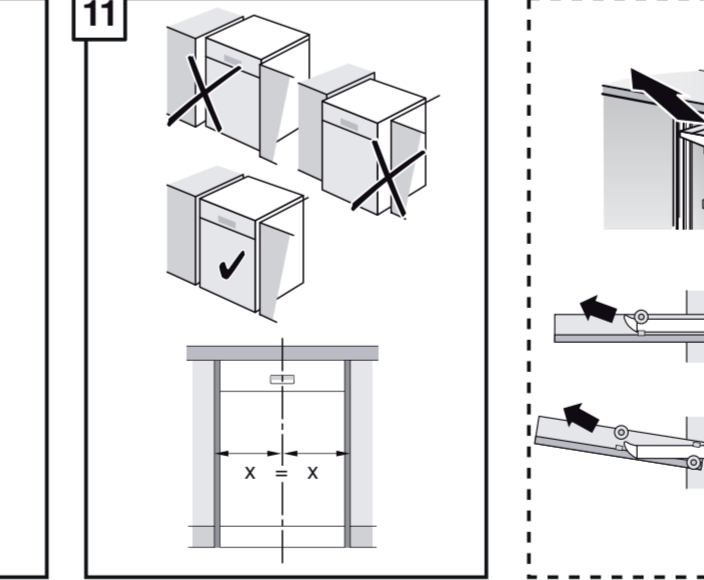
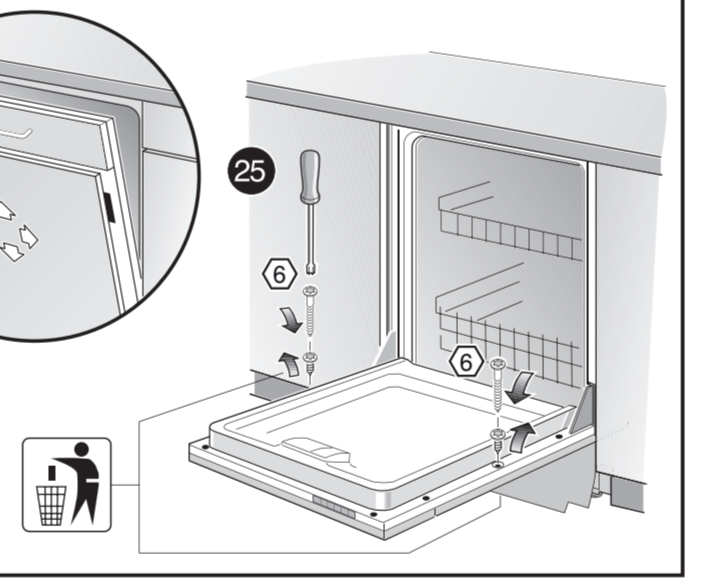
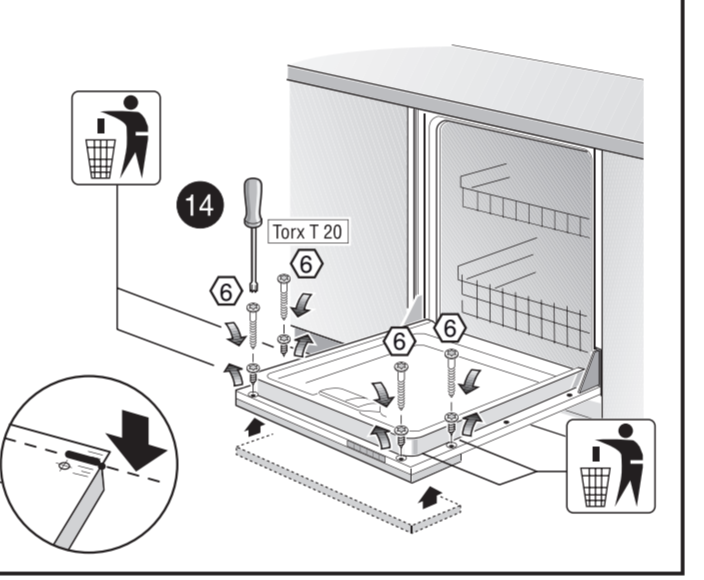
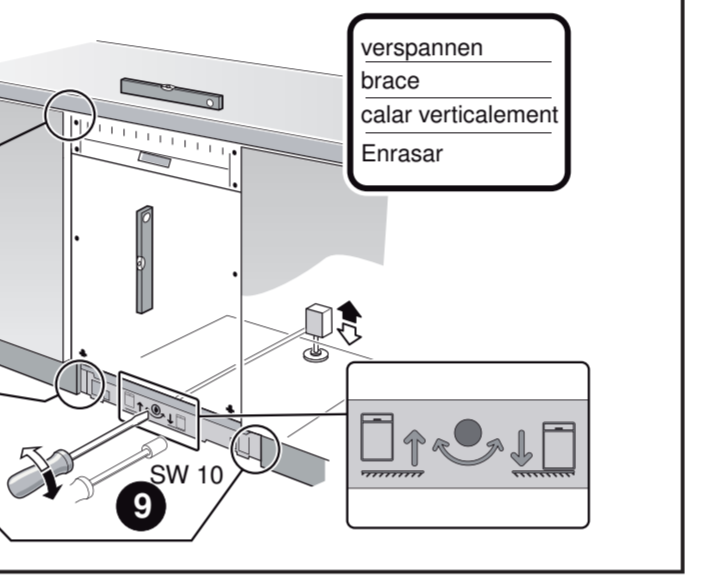
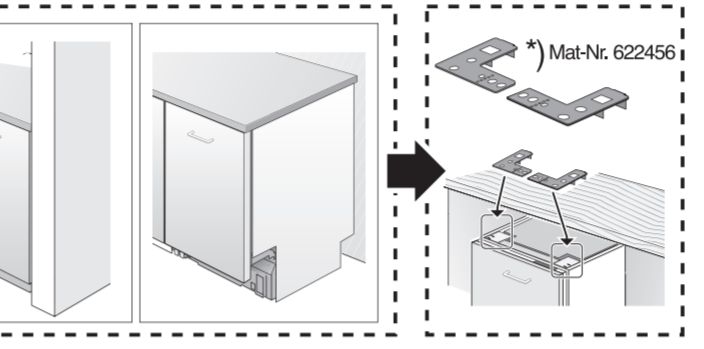
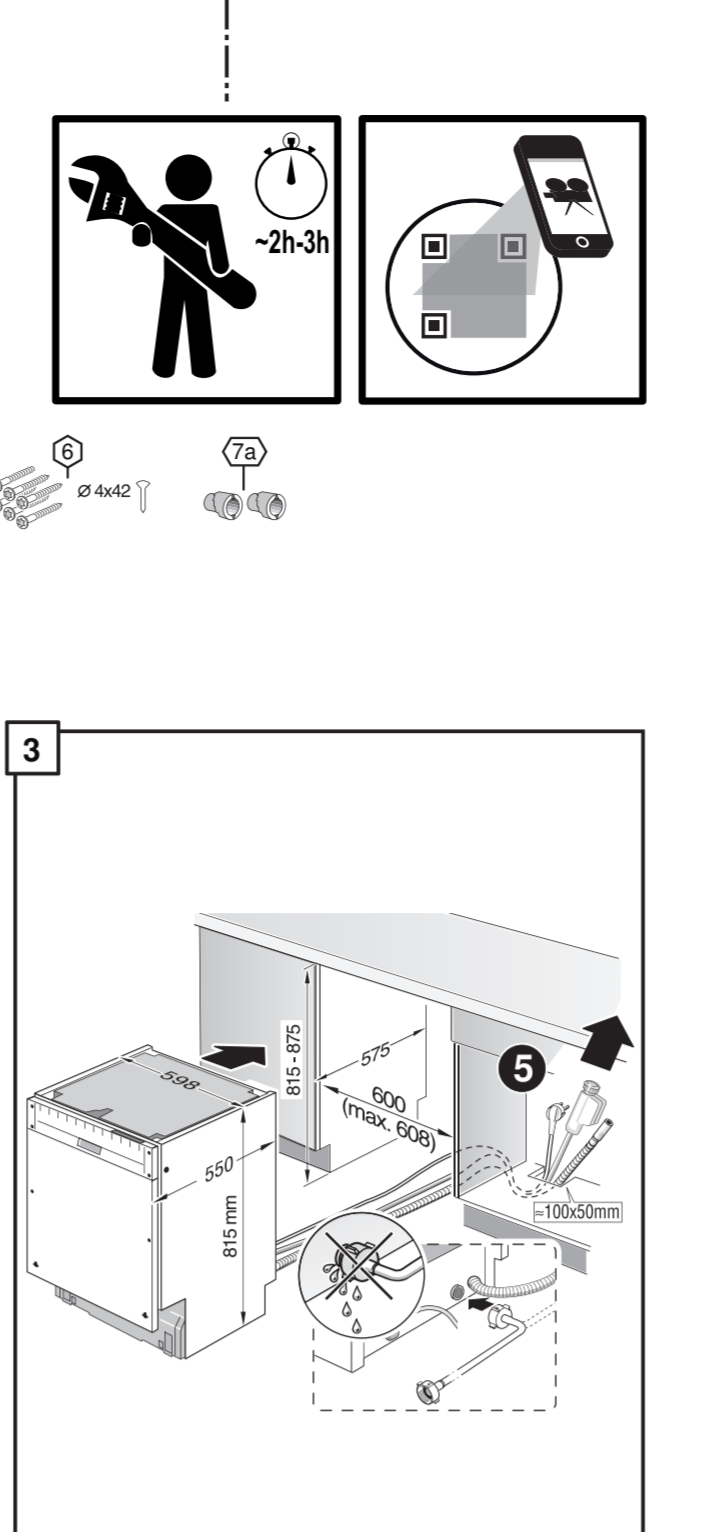
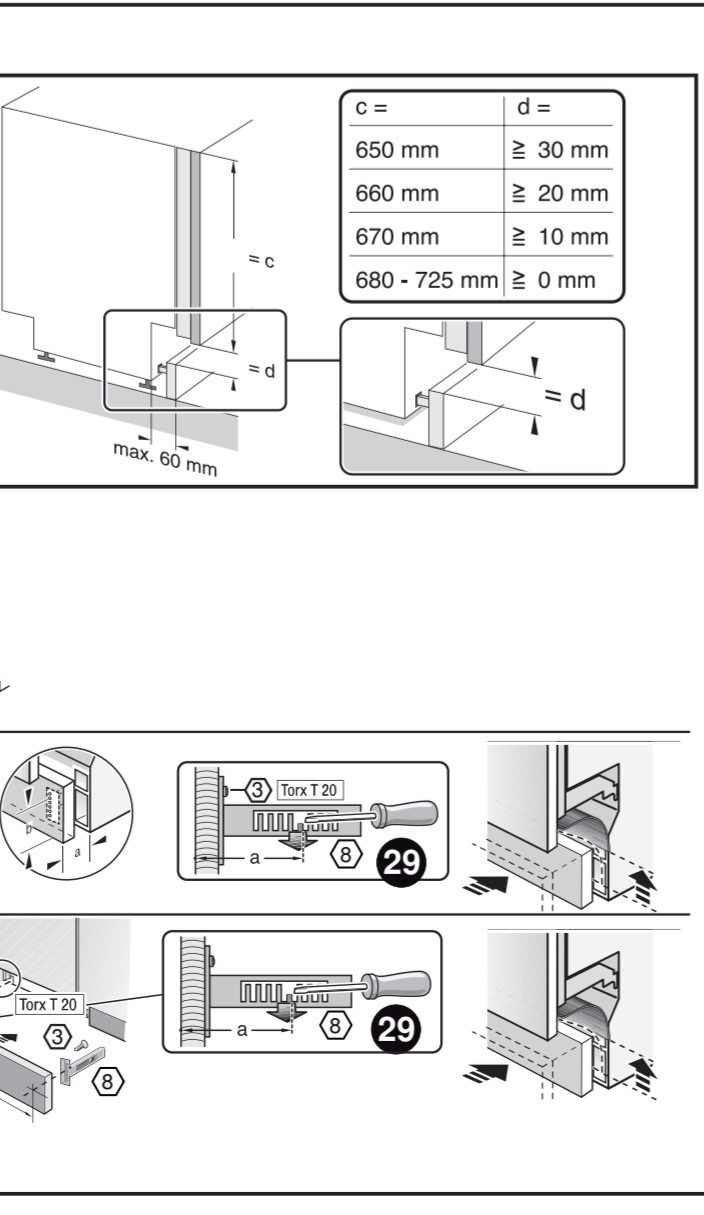
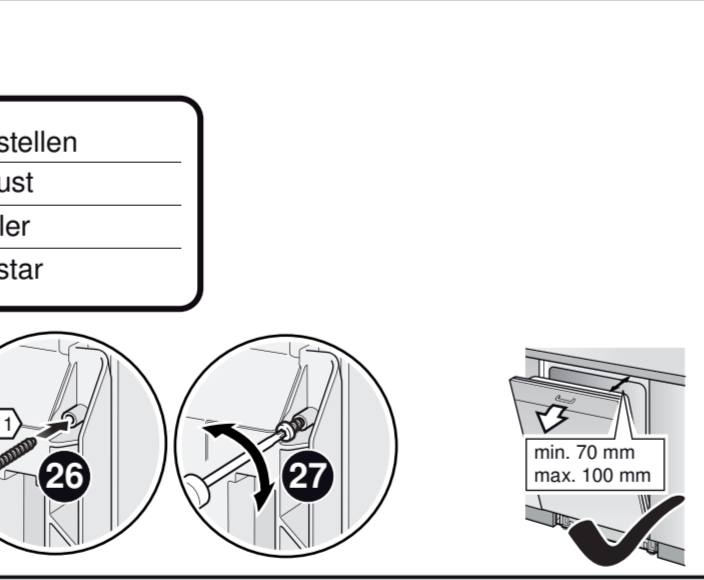
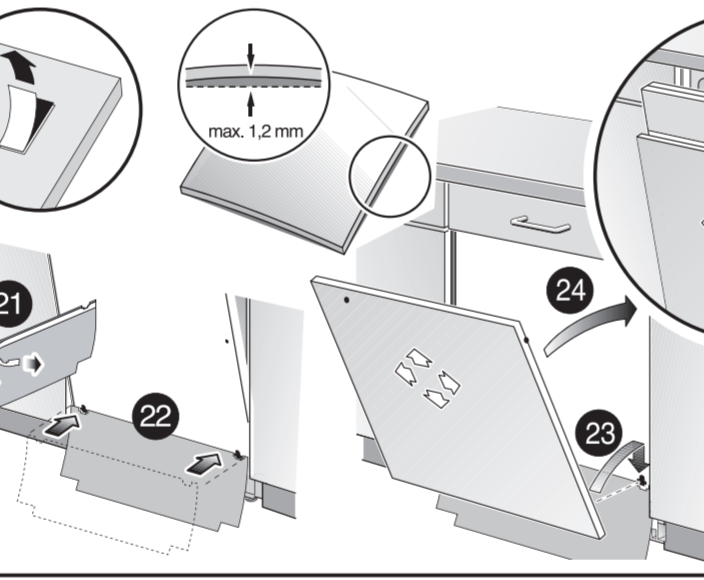
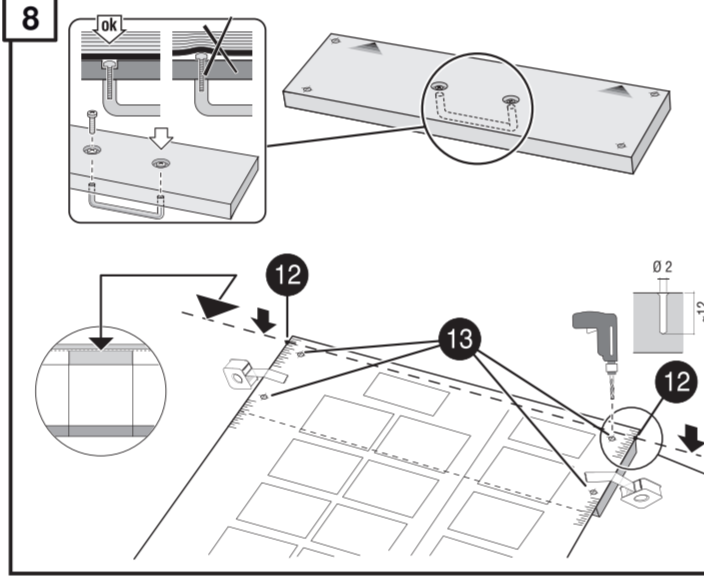
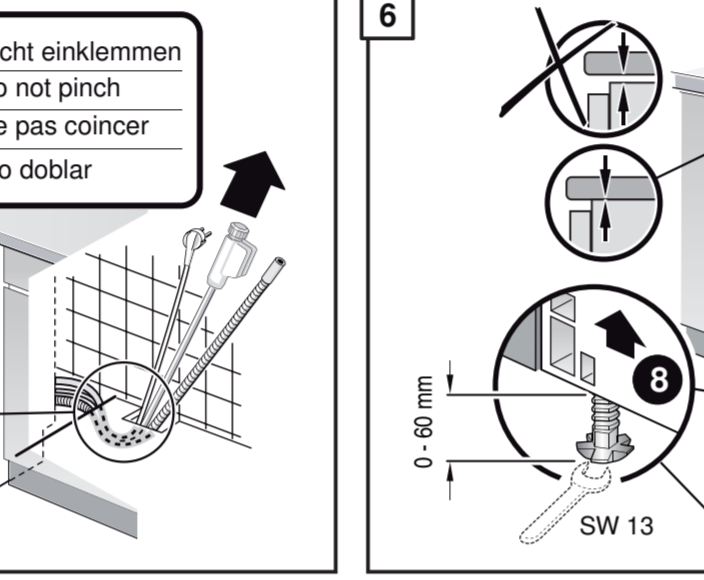
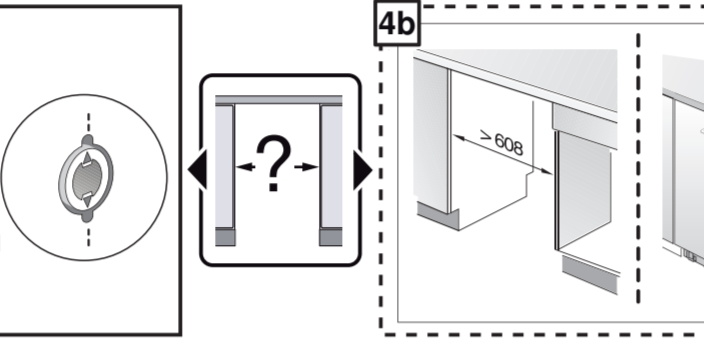
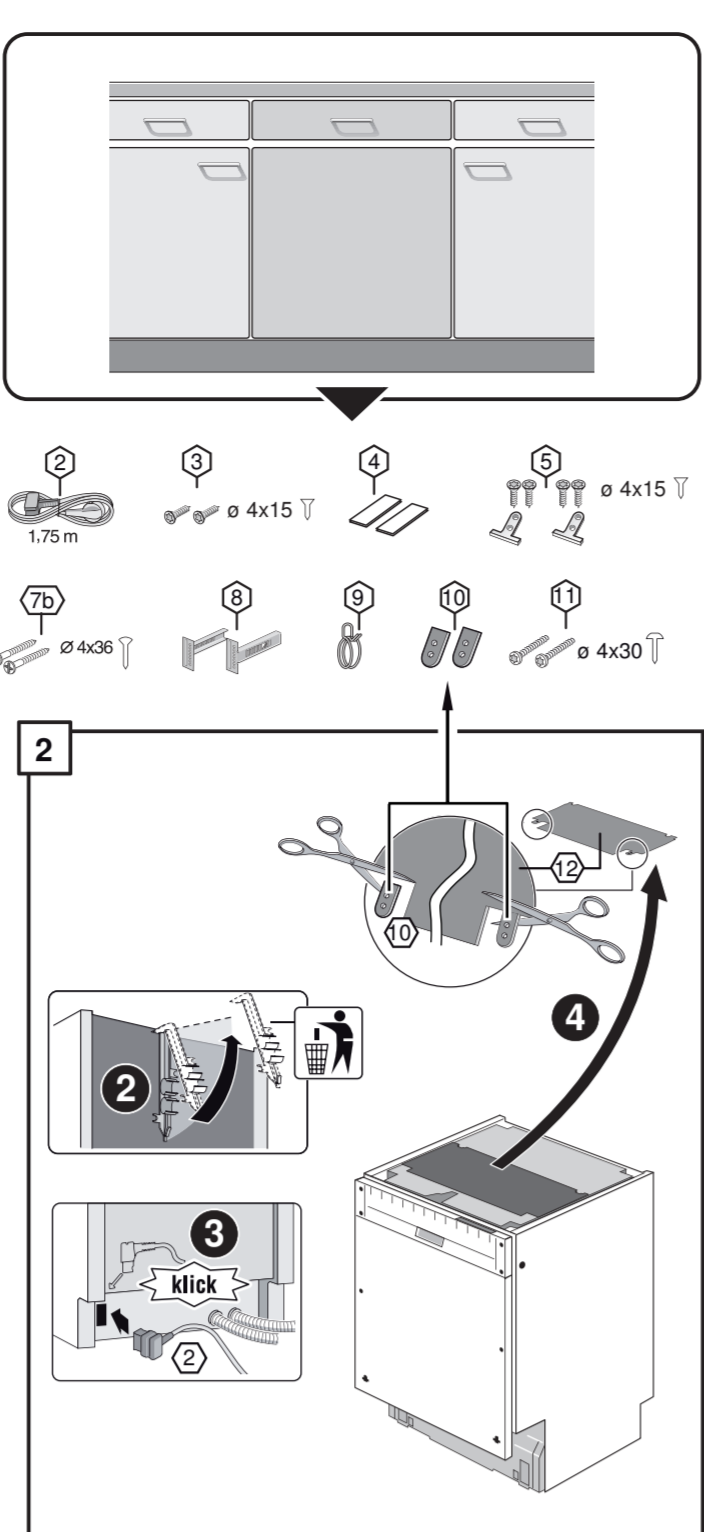
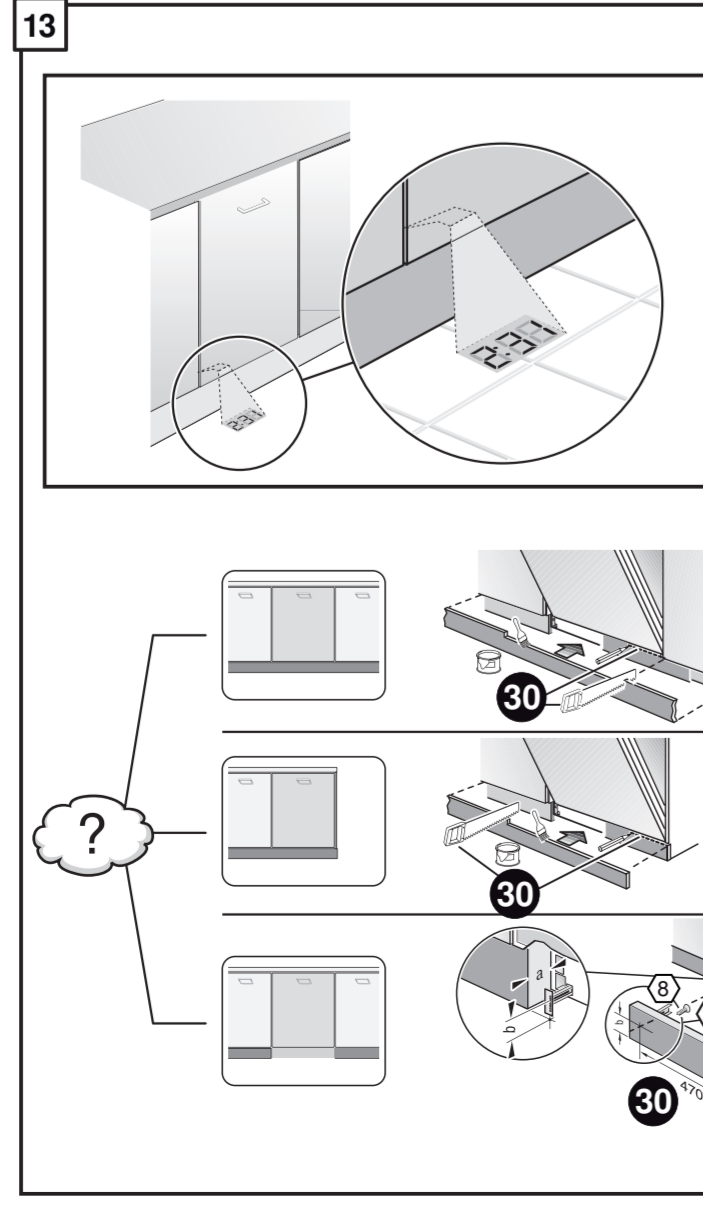
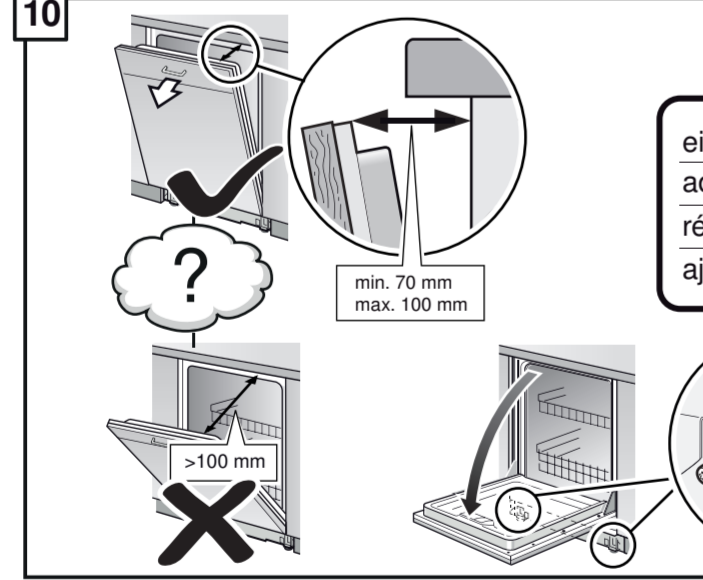
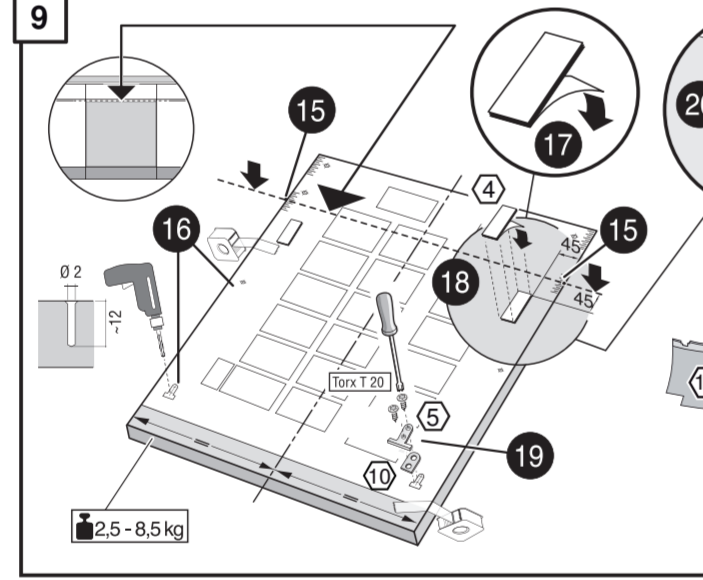
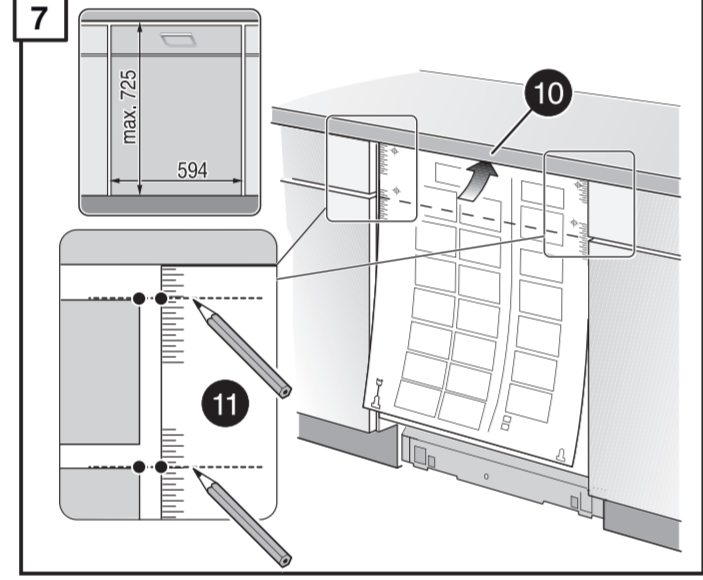
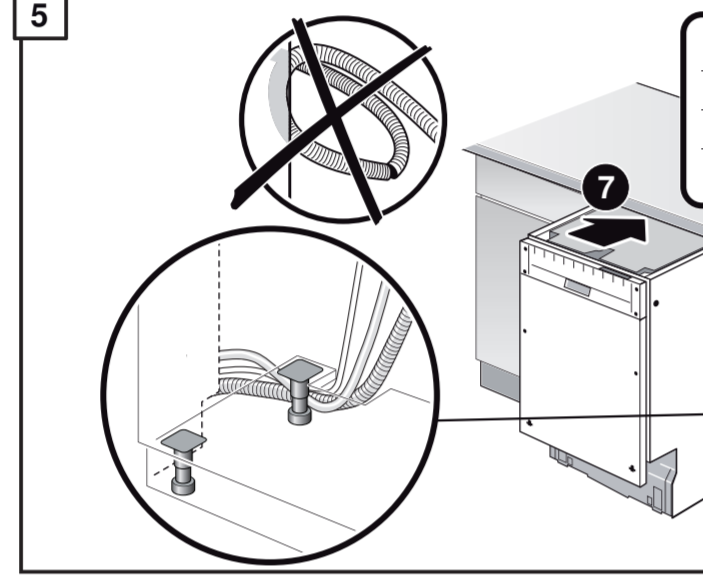
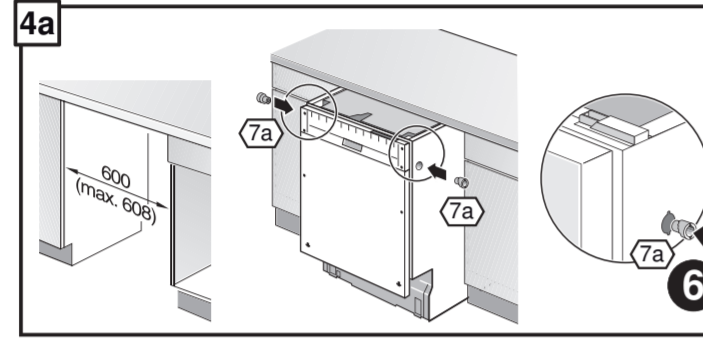
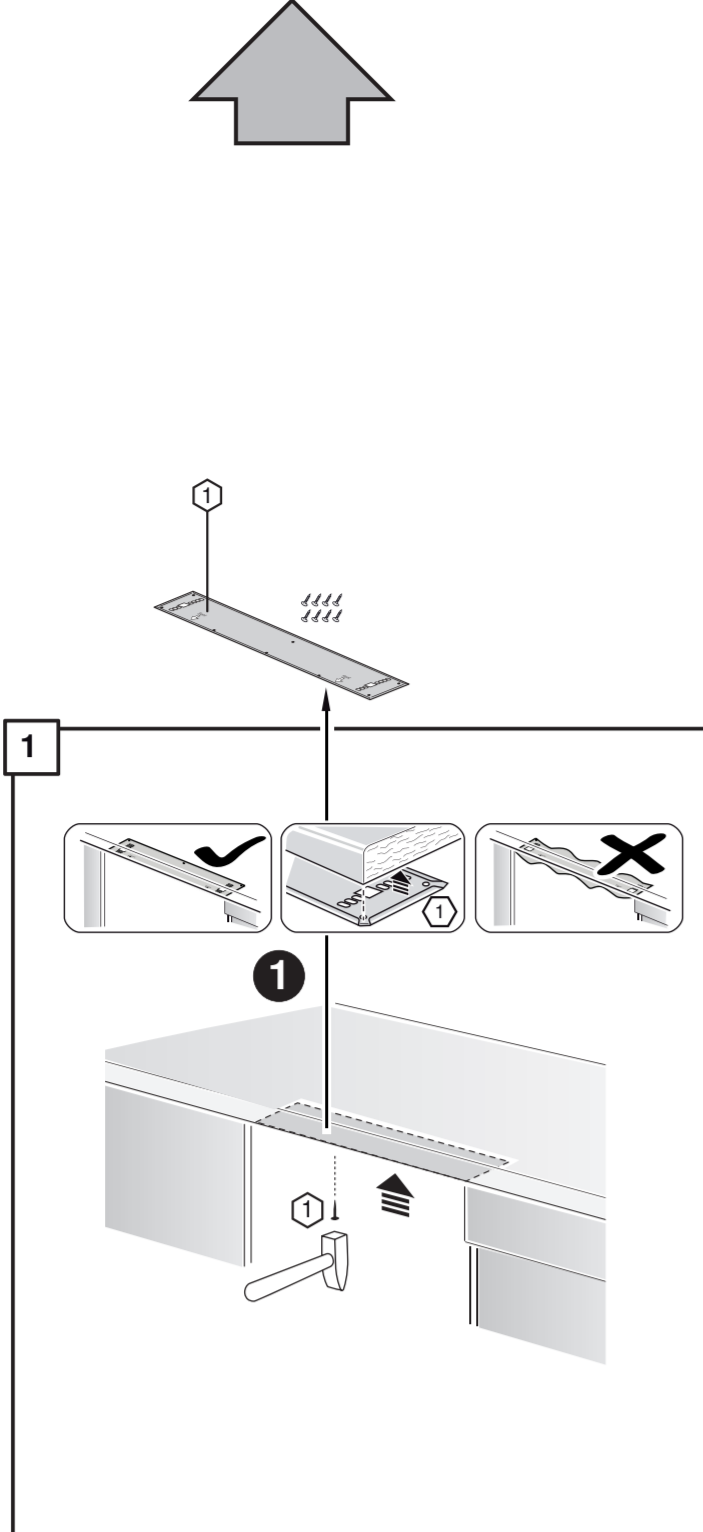
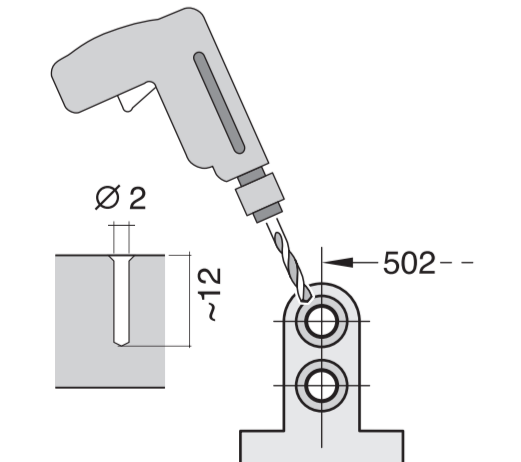
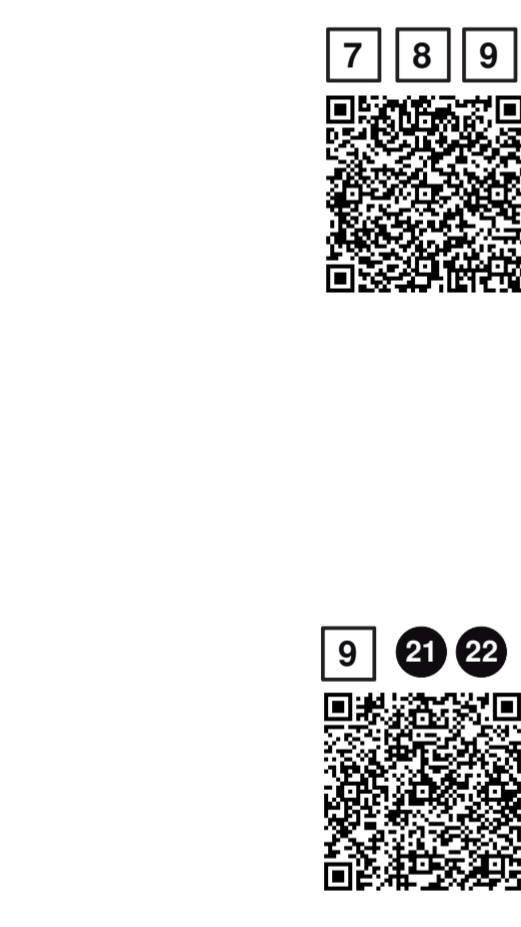
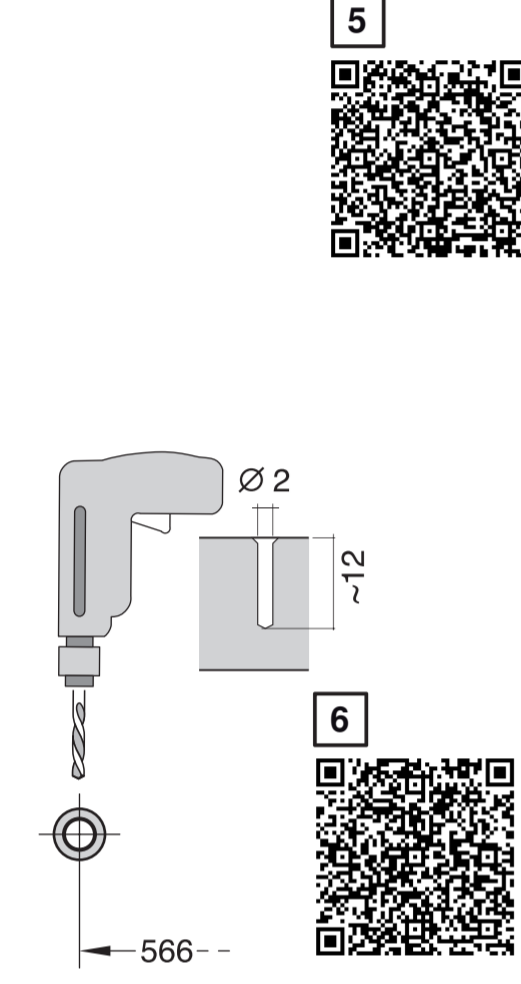
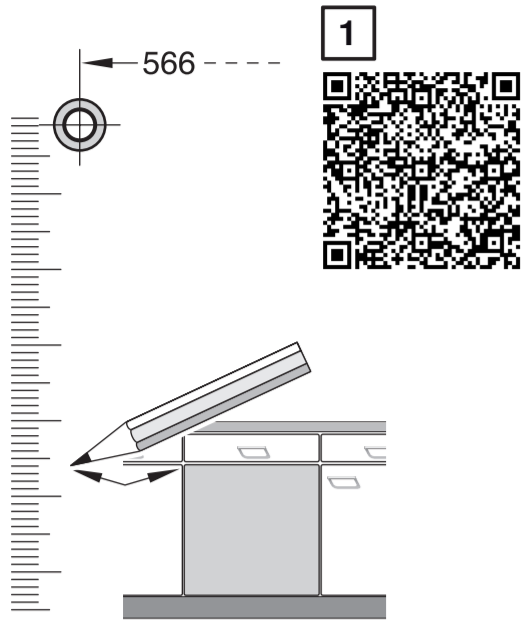
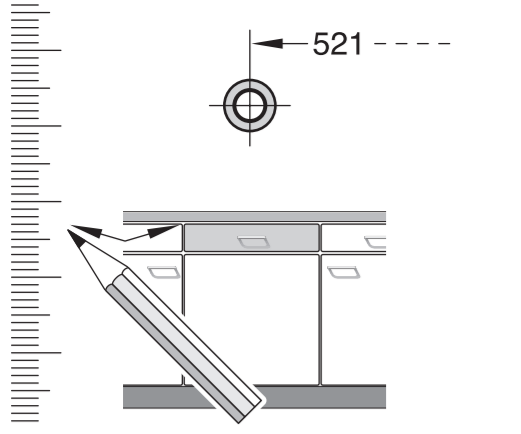
31

32

33

34





nicht einklemmen
do not pinch
ne pas coincier
No doblar

verspannen
brace
caler verticalement
Enrasar

einstellen
adjust
régler
ajustar

Scheibe entfernen
remove disc
enlever le disque
Eliminar disco

Dichtheit nach einem Spülgang prüfen.
Check for leaks after one wash cycle.
Vérifiez l'étanchéité après un lavage.
Verificar la estanqueidad tras un ciclo de lavado

c =	d =
650 mm	≥ 30 mm
660 mm	≥ 20 mm
670 mm	≥ 10 mm
680 - 725 mm	≥ 0 mm

	3 m		EU	*) Mat.-Nr. 644533
	3 m		GB	*) Mat.-Nr. 644534