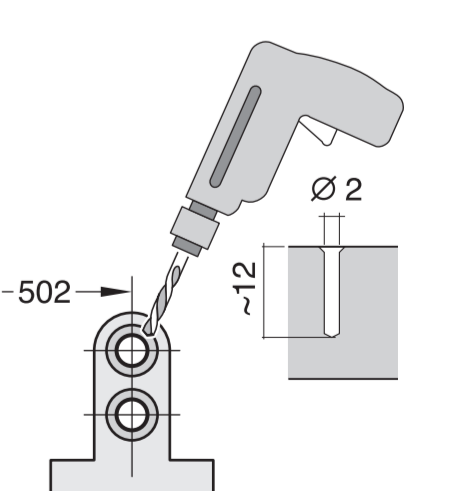
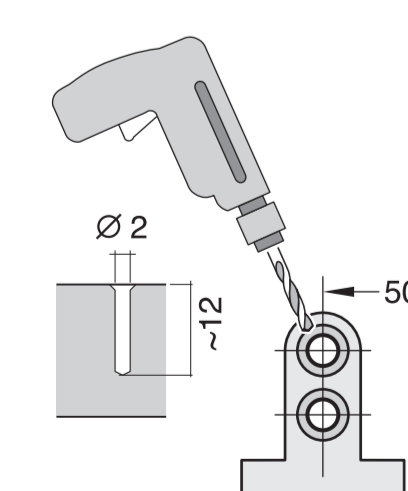
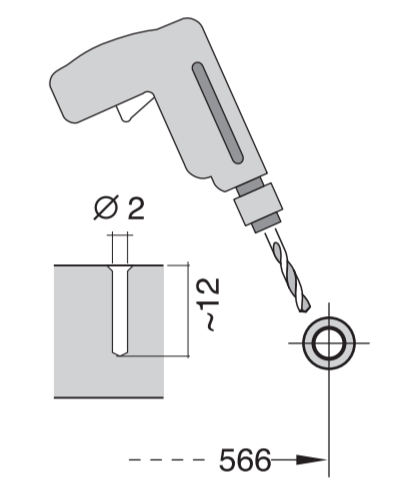
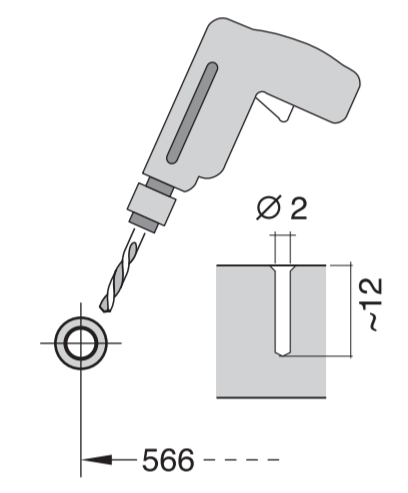
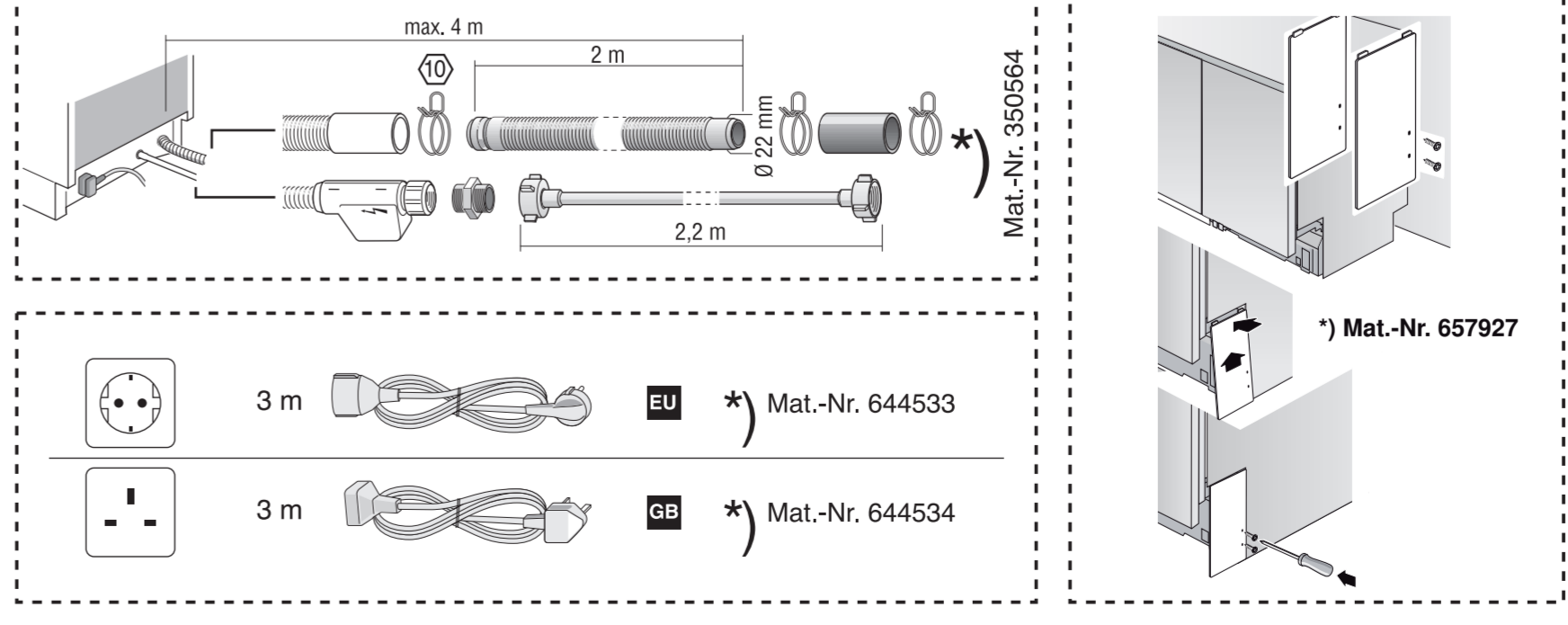
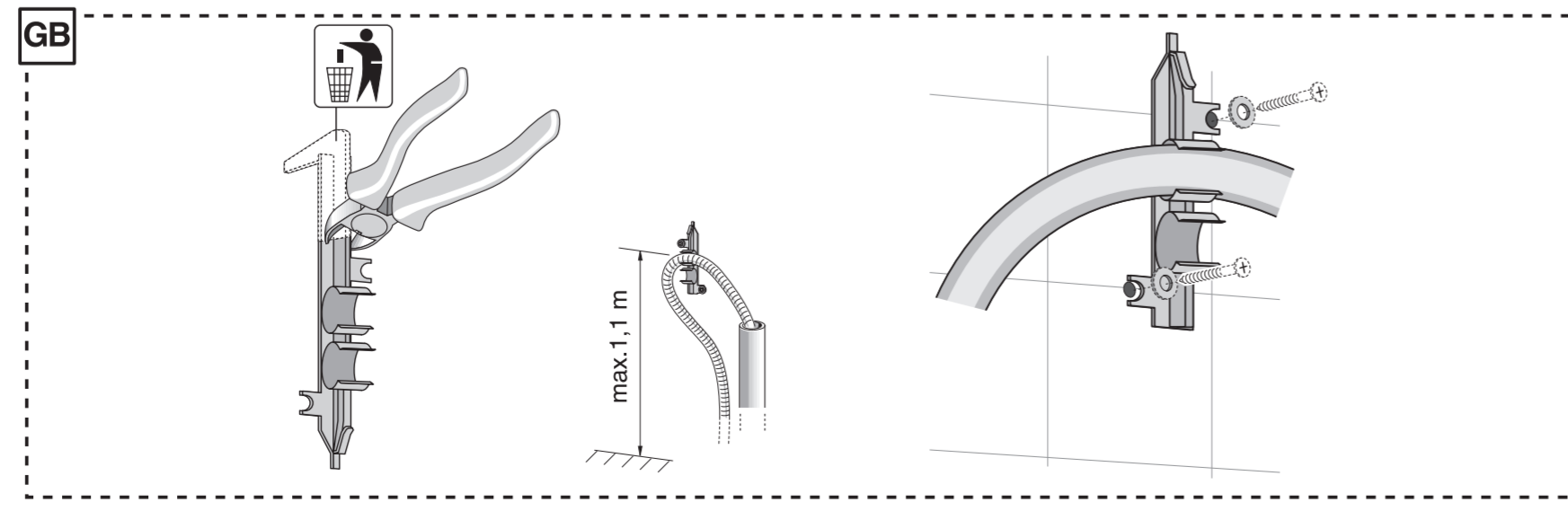
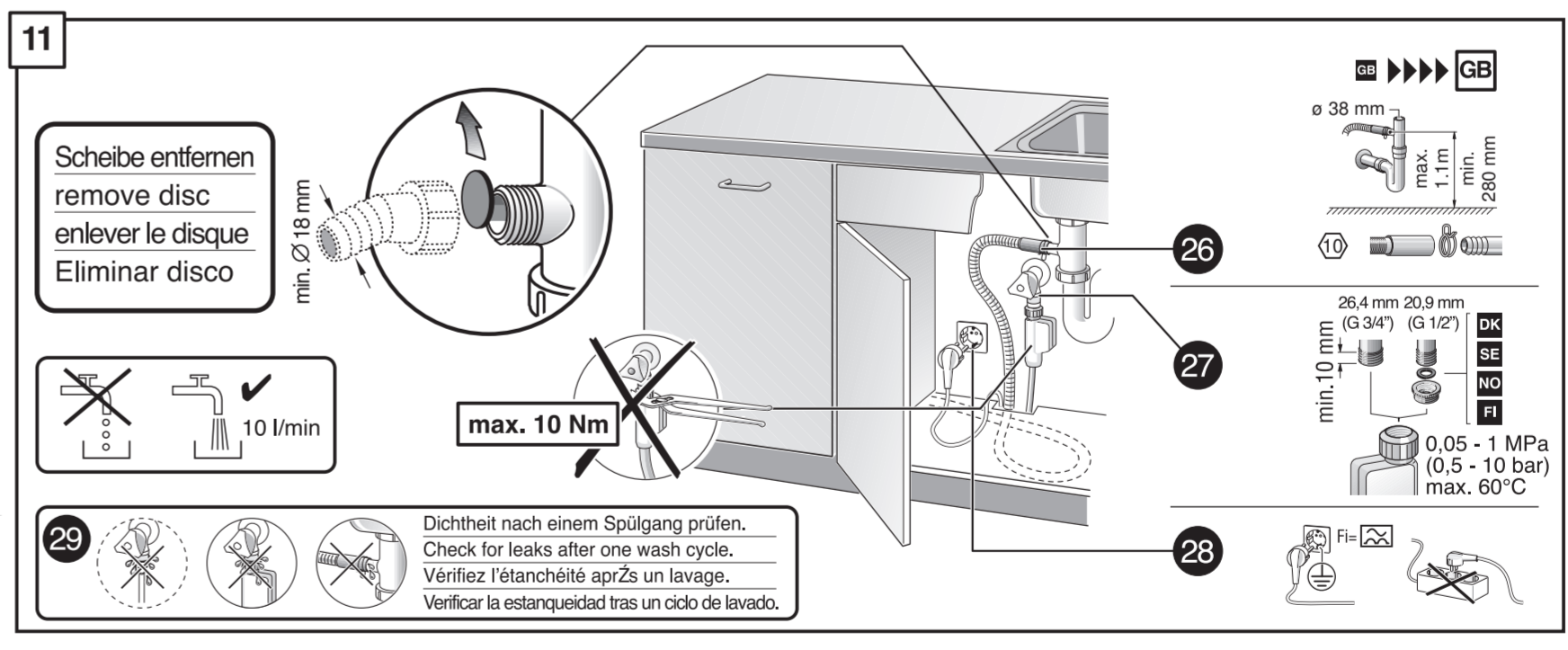
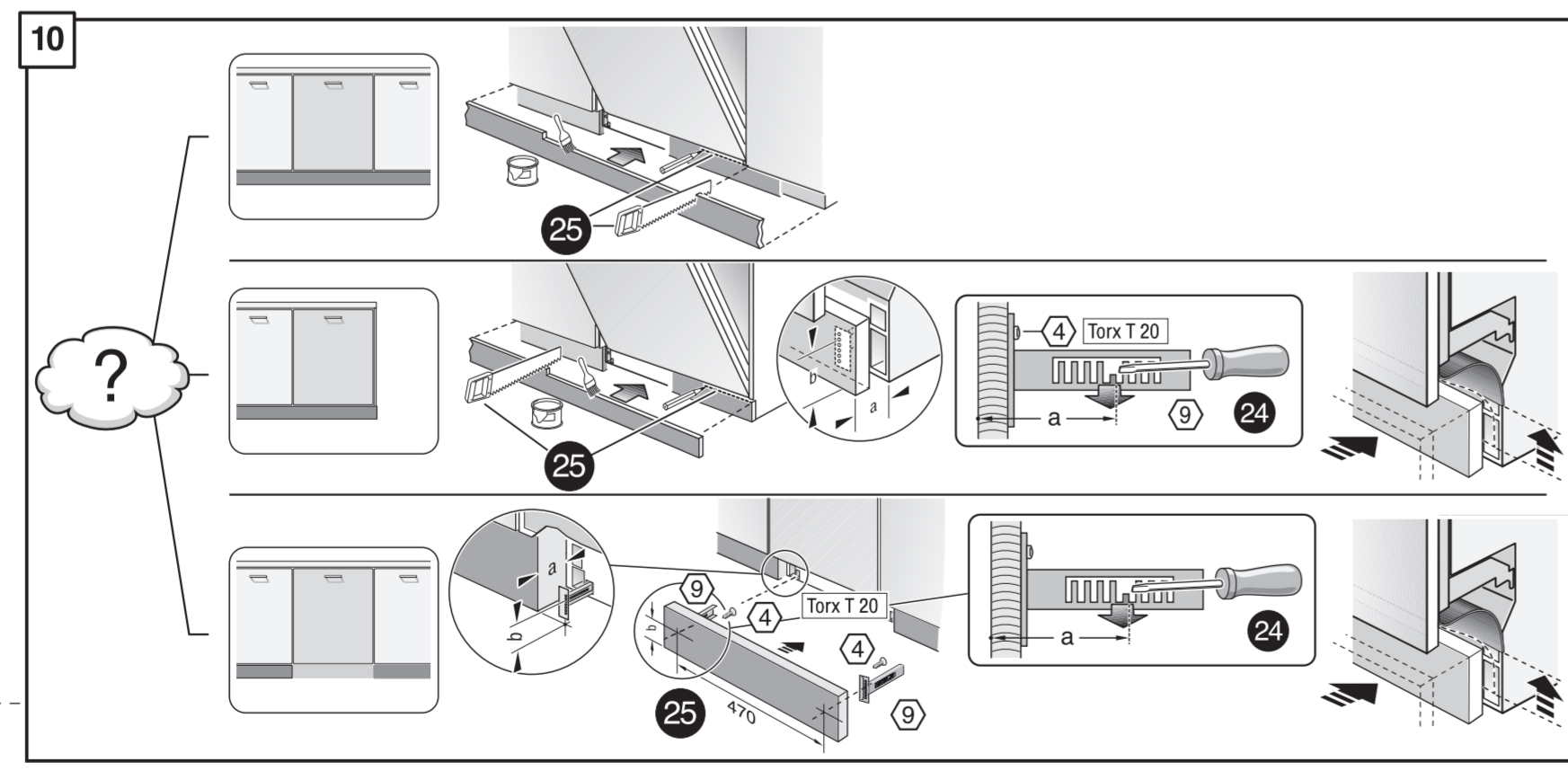
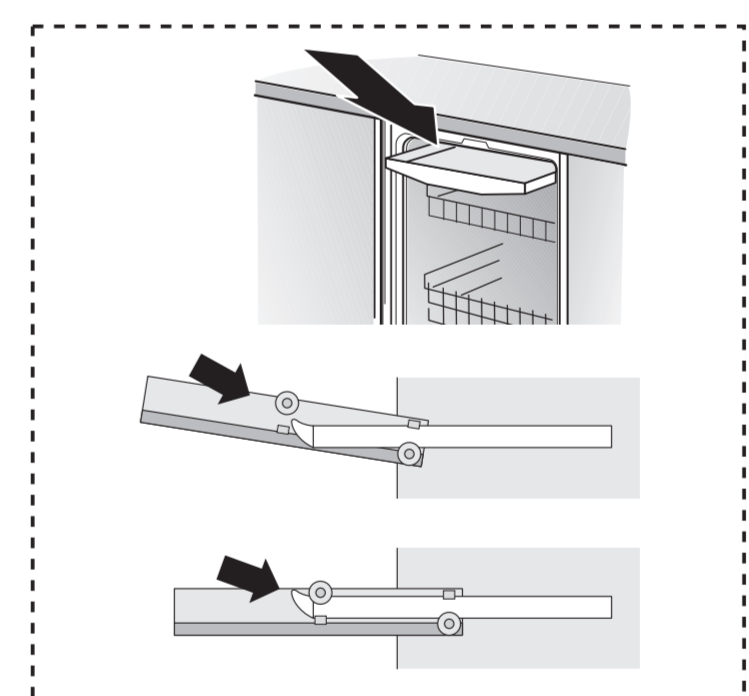
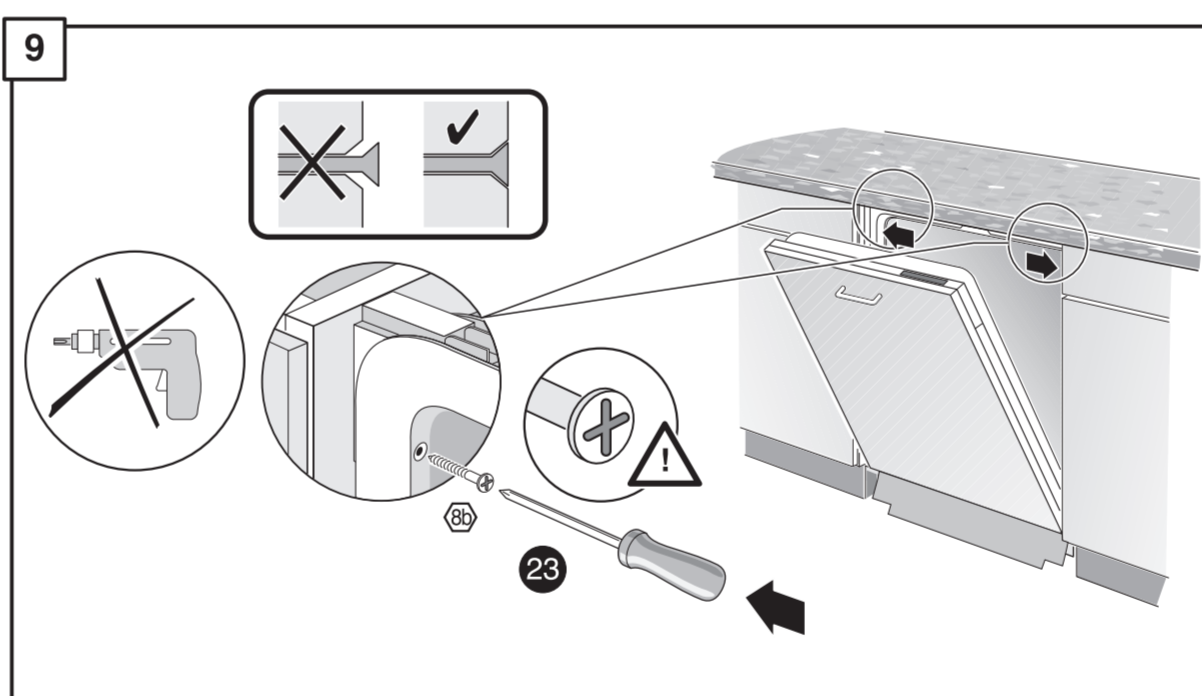
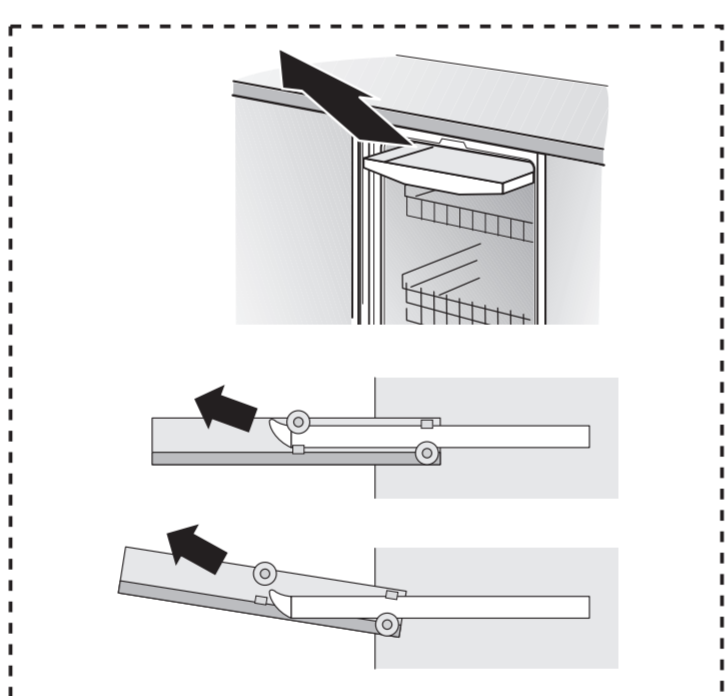
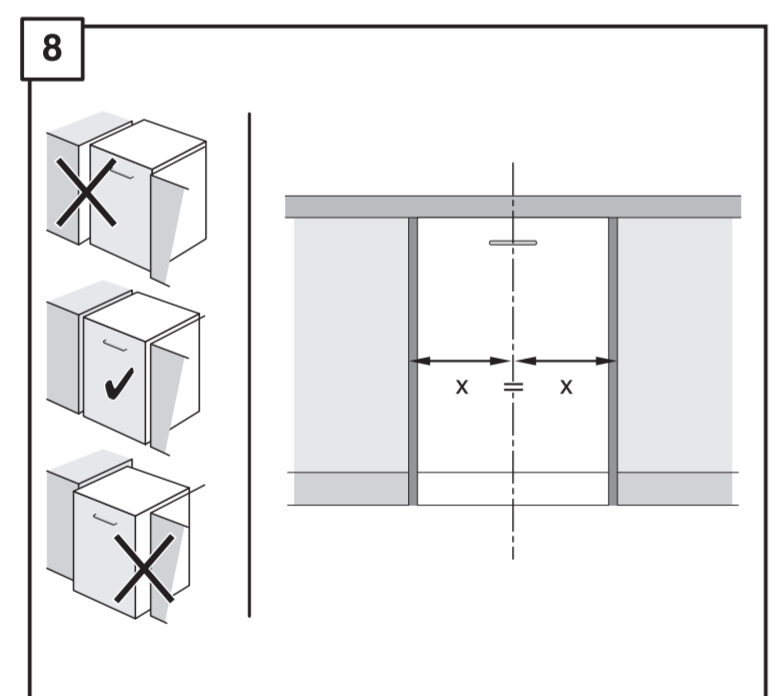
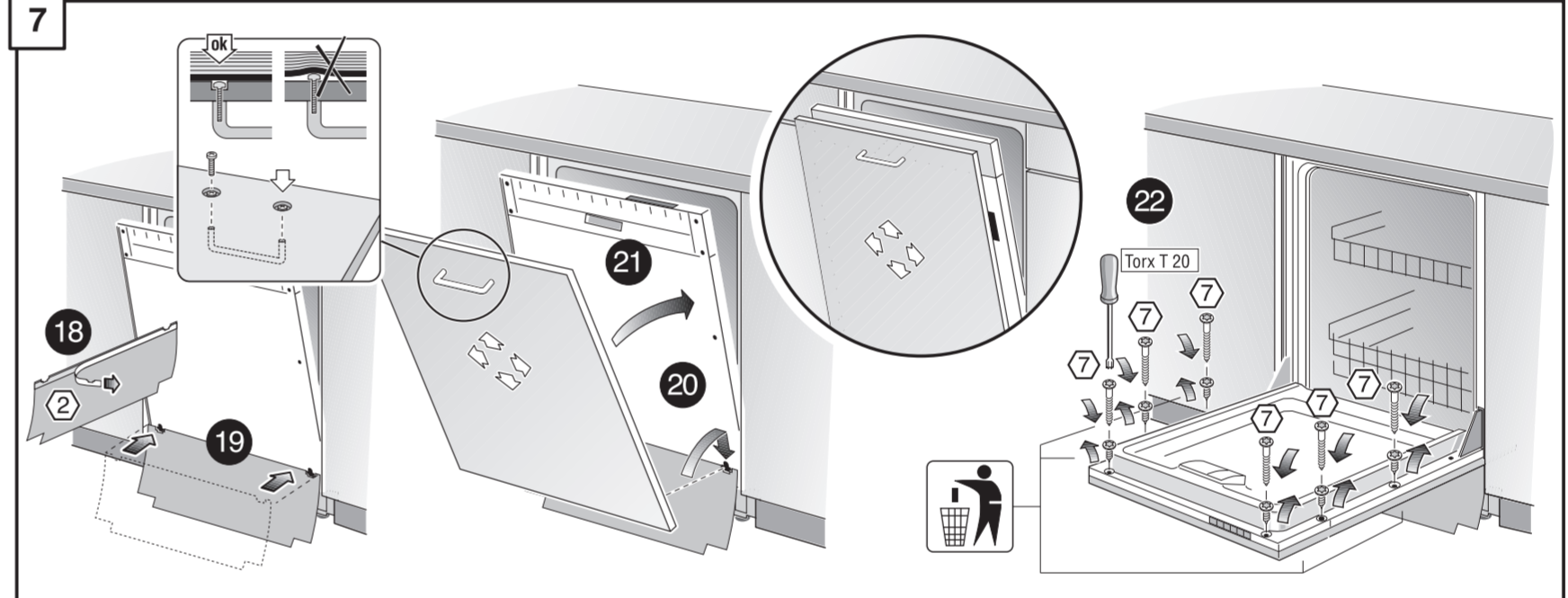
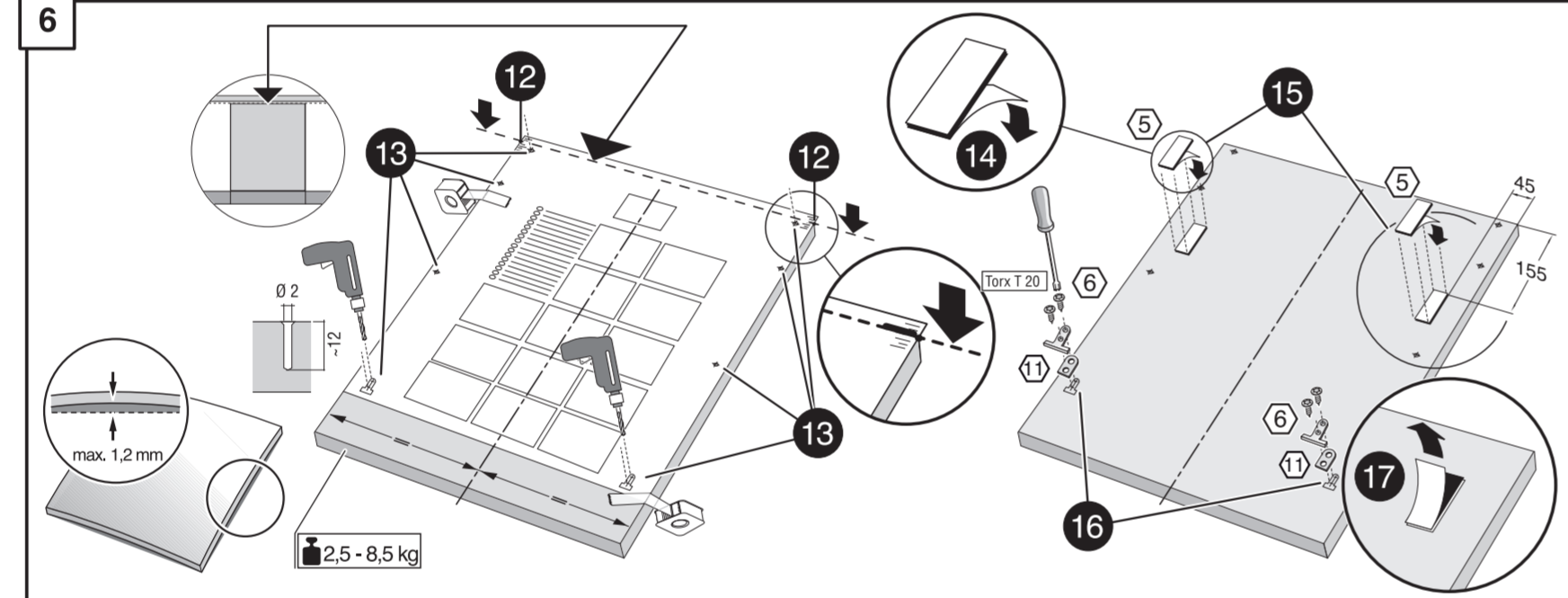
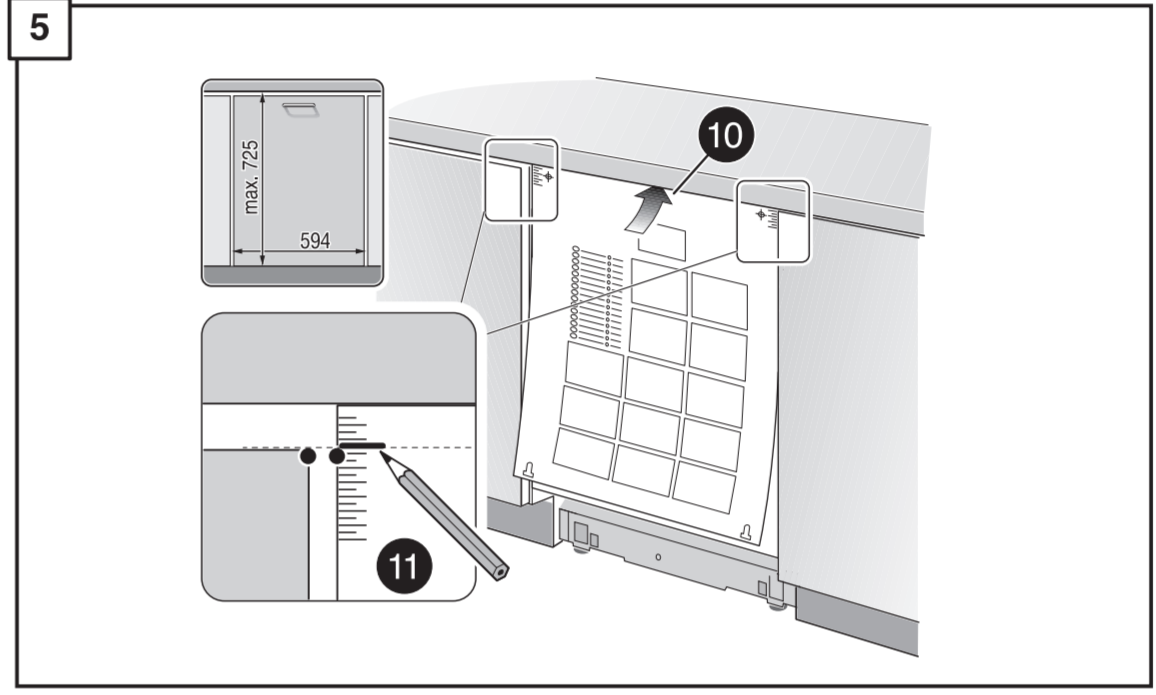
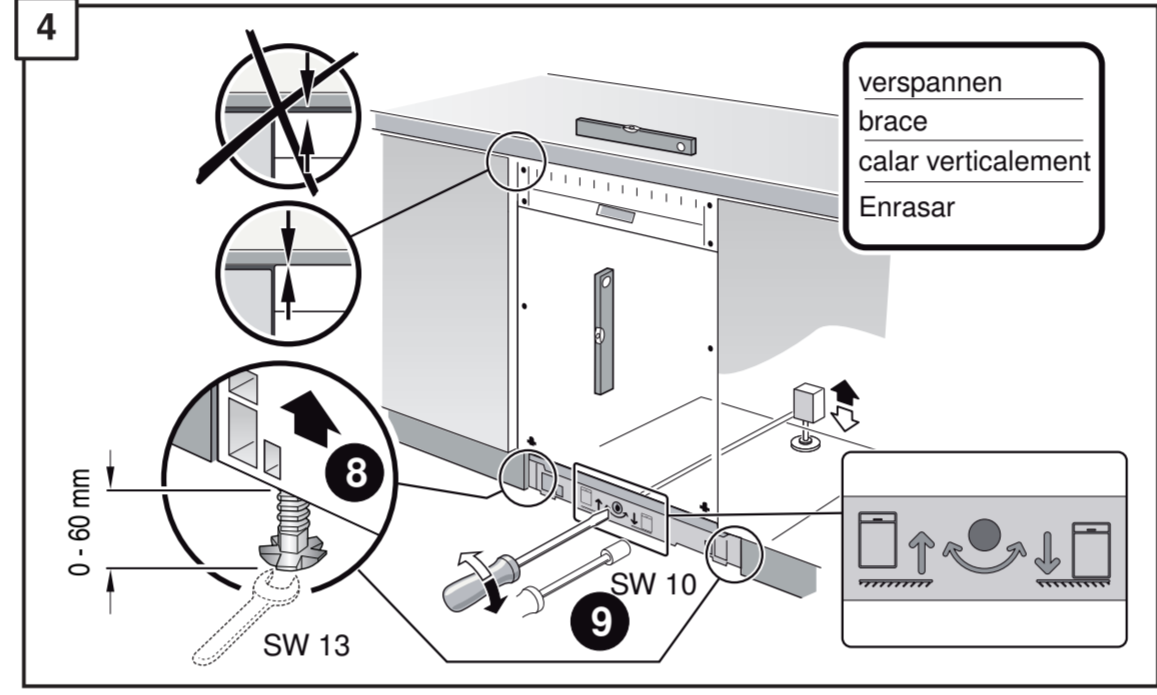
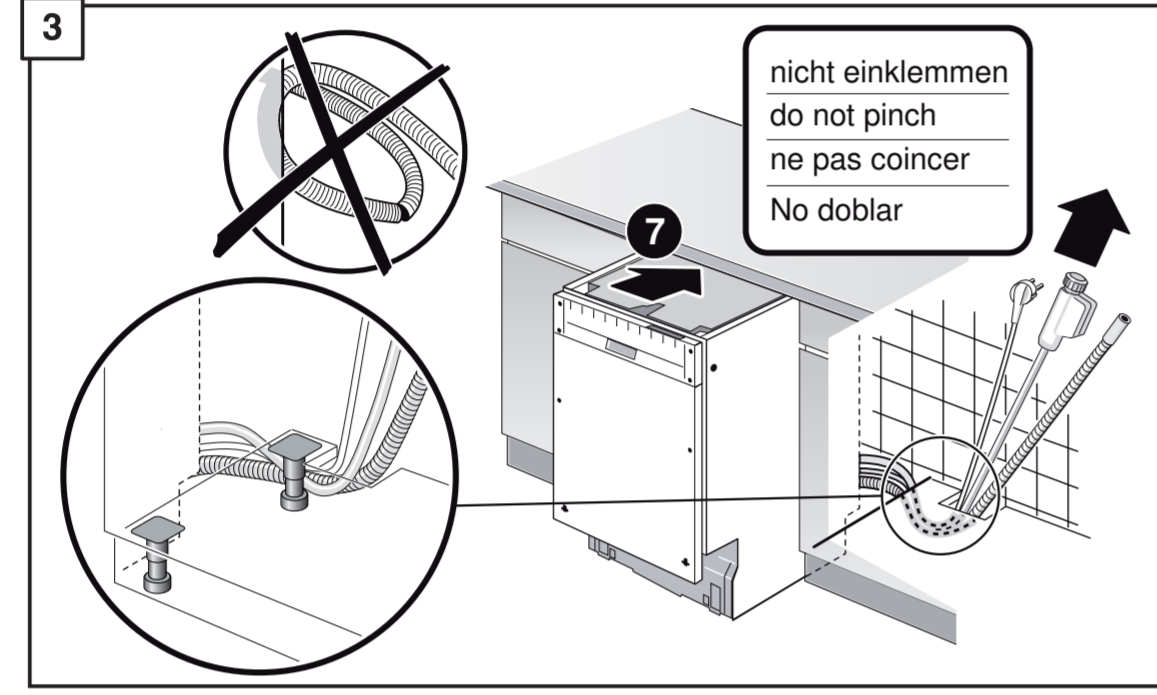
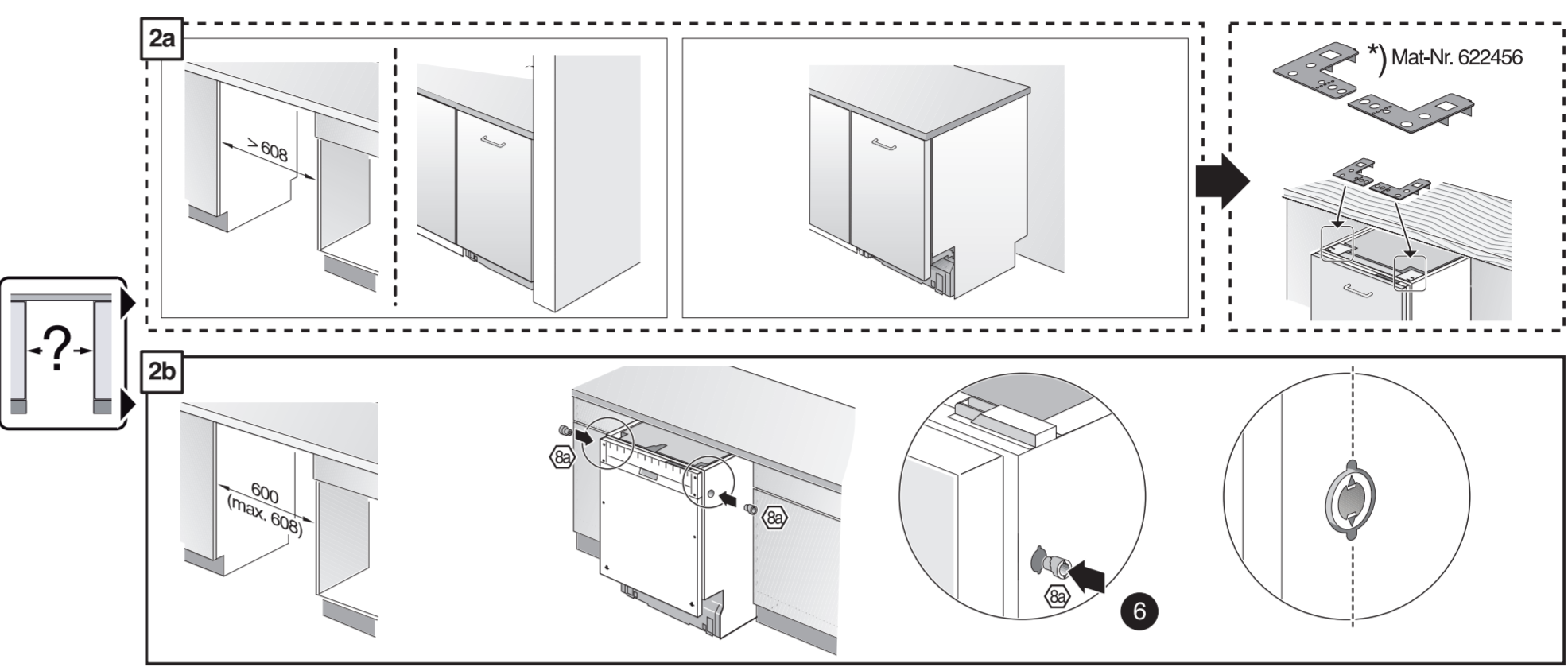
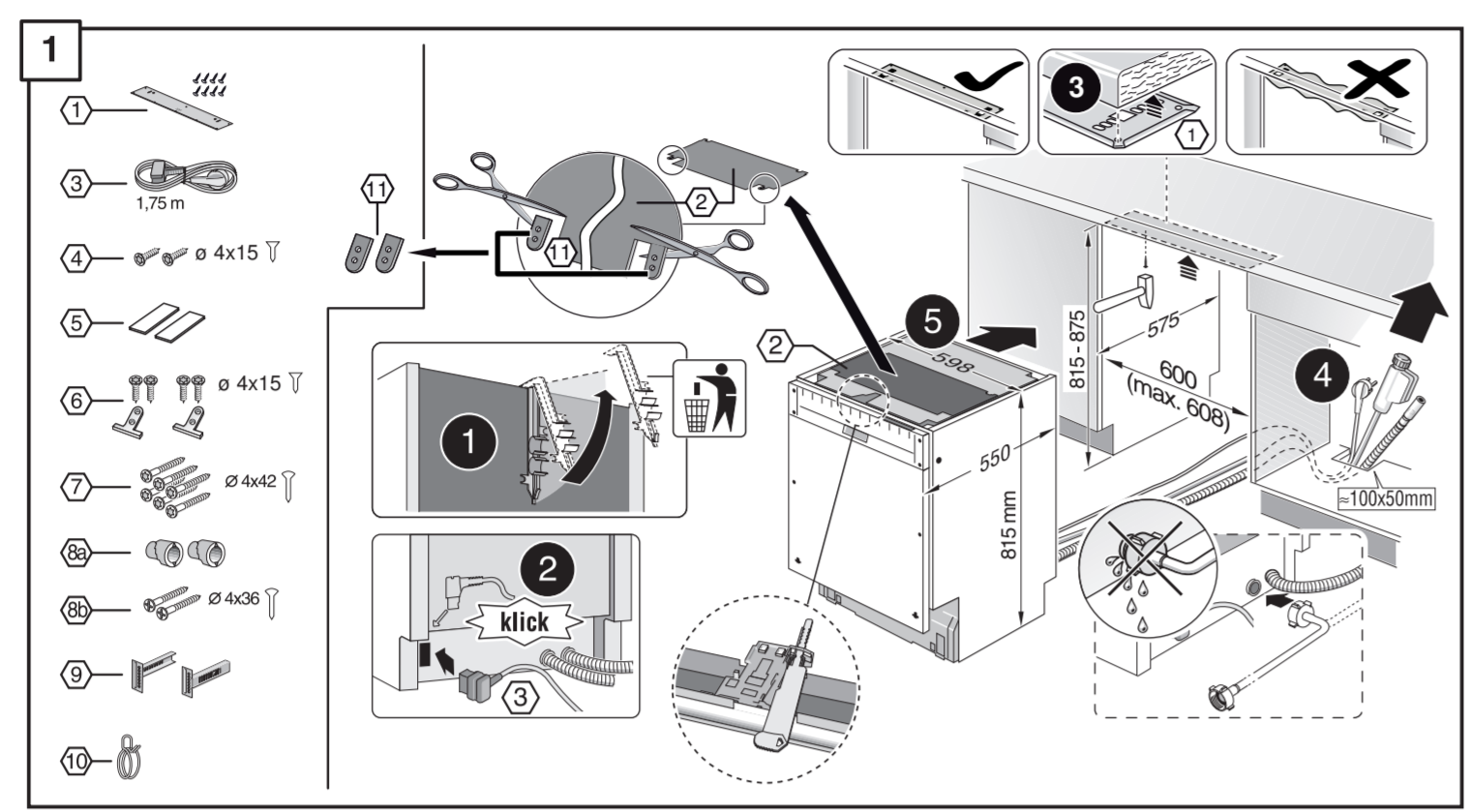
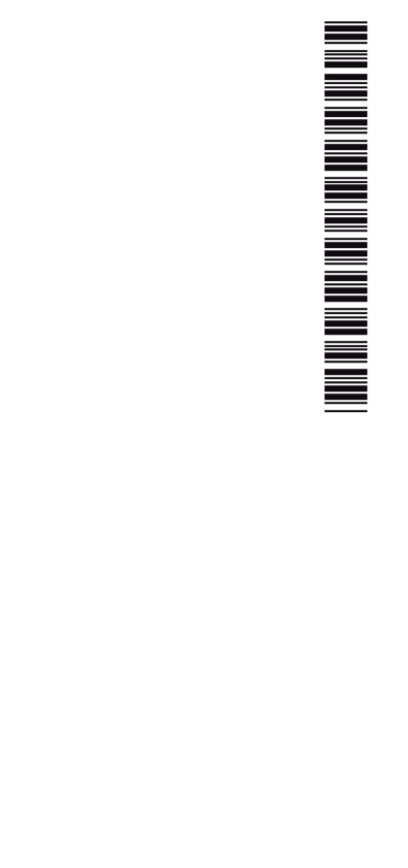
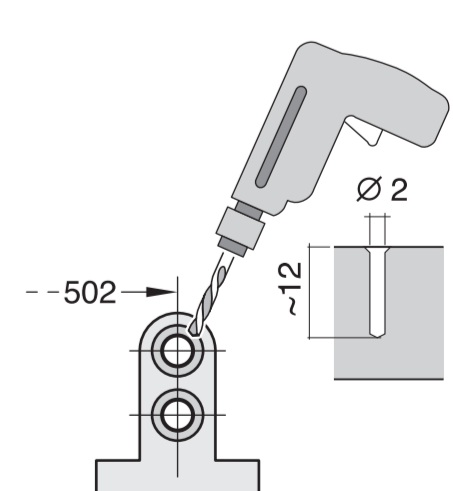
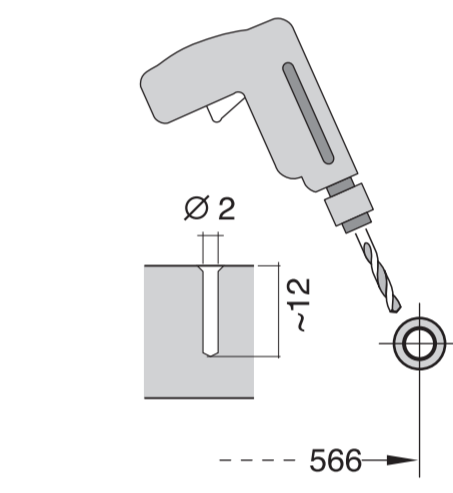
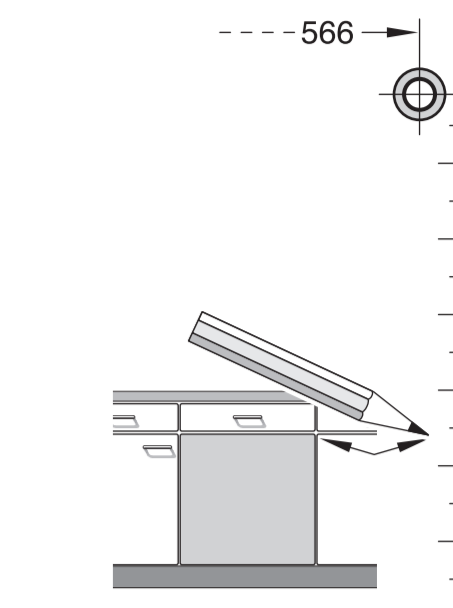
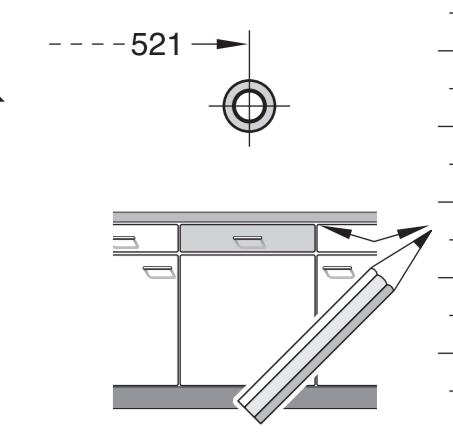
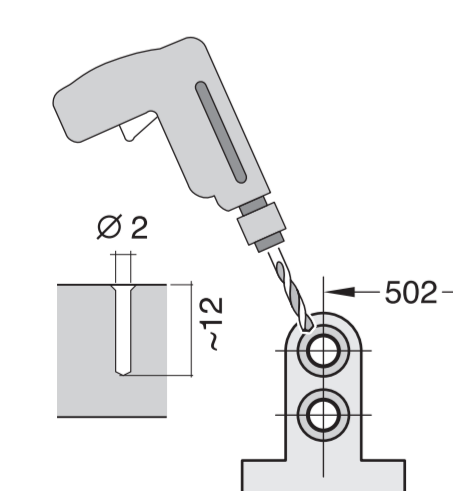
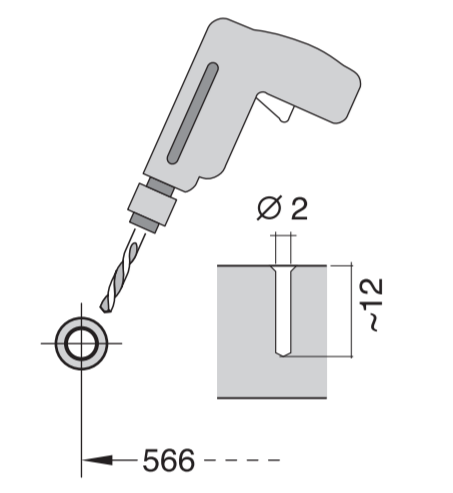
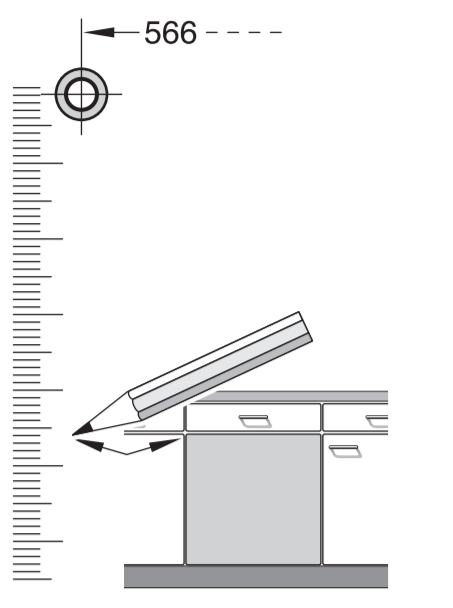
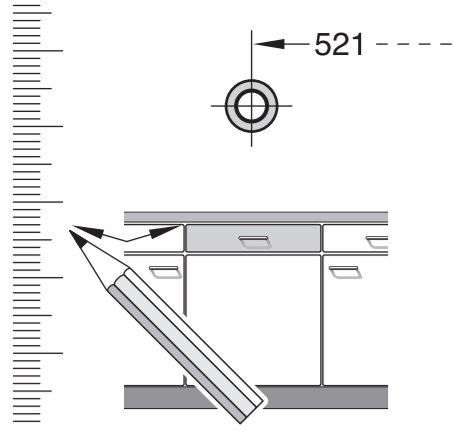


|  |   |   |   |
|--|---|---|---|
| <b>de</b> Montageanleitung<br>*) Über Kundendienst erhältlich  | <b>tr</b> Montaj kılavuzu<br>*) Yetkili servis üzerinden alınabilir                   | <b>mk</b> Упатство за монтажа<br>*) се добива преку службата за купувачи          | <b>fa</b> راهنمای مونتاژ<br>*) از مرکز خدمات پس از فروش تهیه فرمایید                      |
| <b>en</b> Installation instructions<br>*) Available from customer service  | <b>ru</b> Инструкция по монтажу<br>*) Можно получить в сервисном центре               | <b>sl</b> Navodilo za montažo<br>*) lahko nabavite v servisni službi              | <b>ar</b> تعليمات التركيب<br>*) يمكن طلبها من مركز خدمات العملاء                          |
| <b>fr</b> Notice de montage<br>*) Disponible par le biais du service après-vente   | <b>cs</b> Montážní návod<br>*) K dispozici přes servisní službu                       | <b>lv</b> Uputstvo za montažu<br>*) Može se nabaviti preko servisne službe        | <b>ko</b> 설치 설명서<br>*) 고객센터 센터에서 구입 가능  |
| <b>nl</b> Montagevoorschrift<br>*) Tegen meerprijs bij de Servicedienst verkrijgbaar                                       | <b>no</b> Monteringsanvisning<br>*) fåes hos kundeservice                             | <b>et</b> Monteerimisjuhend<br>*) Küsige klientiteeninduselt                      | <b>zh</b> 安装说明书<br>*) 可向售后服务站索取   |
| <b>it</b> Istruzioni per il montaggio<br>*) Disponibili presso il servizio assistenza clienti                              | <b>fi</b> Asennusohje<br>*) Saatavissa huoltopalvelusta                               | <b>lt</b> Montavimo instrukcija<br>*) Ją galima gauti klientų aptarnavimo servise | <b>uk</b> Інструкція з монтажу<br>*) отримати через сервісну службу                       |
| <b>el</b> Οδηγίες τοποθέτησης<br>*) Διαθέσιμα από την υπηρεσία τεχνικής εξυπηρέτησης πελατών                               | <b>pl</b> Montersvejledning<br>*) Kan købes hos serviceafdelingen                     | <b>lv</b> Montāžas pamācība<br>*) Var saņemt servisa dienestā                     | <b>ro</b> Instrucțiune de montaj<br>*) Obținabilă la serviciul pentru clienți             |
| <b>es</b> Instrucciones de montaje<br>*) Se puede adquirir a través del Servicio de Asistencia Técnica Oficial de la marca | <b>pt</b> Instrução de montagem<br>*) Pode ser adquirido nos nossos Serviços Técnicos | <b>sk</b> Návod na montáž<br>*) Dostanete v službe zákazníkom                     | <b>id</b> Intruksi Pemasangan<br>*) bisa didapatkan melalui Customer Service              |
| <b>sv</b> Monteringsanvisning<br>*) kan fås via Service  | <b>hu</b> Szerelési utasítás<br>*) A vevőszolgálaton keresztül kapható:               | <b>sq</b> Udhëzues për montim<br>*) A vevësorëgjatën kërkeshtë kaphatë:           | <b>kk</b> Іске қосу туралы нұсқаулар!<br>*) Сервис қызметі арқылы орталыққа алуға жағдайы |
|  | <b>hr</b> Uputa za montažu<br>*) može dobiti kod službe održavanja                    | <b>ba</b> Uputa za montažu<br>*) Može se dobiti preko servisne službe             |   |





**1**

1. Pencil  
2. 1.75 m  
3. ø 4x15  
4. ø 4x15  
5. ø 4x15  
6. ø 4x15  
7. ø 4x15  
8. ø 4x15  
9. ø 4x15  
10. ø 4x15  
11. ø 4x15  
12. ø 4x15  
13. ø 4x15  
14. ø 4x15  
15. ø 4x15  
16. ø 4x15  
17. ø 4x15  
18. ø 4x15  
19. ø 4x15  
20. ø 4x15  
21. ø 4x15  
22. ø 4x15  
23. ø 4x15  
24. ø 4x15  
25. ø 4x15  
26. ø 4x15  
27. ø 4x15  
28. ø 4x15  
29. ø 4x15  
30. ø 4x15  
31. ø 4x15  
32. ø 4x15

Mat-Nr. 622456

**2a**

**2b**

**3**

nicht einklemmen  
do not pinch  
ne pas coincier  
No doblar

**4**

verspannen  
brace  
calar verticalment  
Enrasar

0 - 60 mm

SW 13

**5**

**6**

**7**

max. 1.2 mm

2.5 - 8.5 kg

**8**

**9**

**10**

**11**

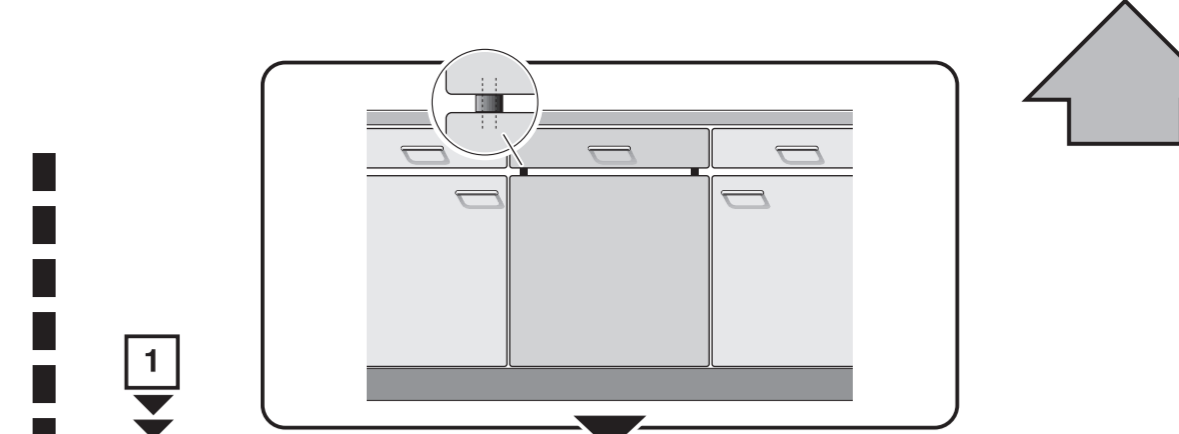
Scheibe entfernen  
remove disc  
enlever le disque  
Eliminar disco

min. Ø 19 mm

max. 10 Nm

Dichttheit nach einem Spülgang prüfen.  
Check for leaks after one wash cycle.  
Vérifiez l'étanchéité après un lavage.  
Verificar la estanqueidad tras un ciclo de lavado.

0.05 - 1 MPa  
(0.5 - 10 bar)  
max. 60°C



**1**

**4**

**5A**

**10**

**6A**

max. 1.2 mm

2.5 - 8.5 kg

**7A**

**8**

**11**

max. 4 m

2 m

0.22 mm

2.2 m

Mat-Nr. 350564

Mat-Nr. 657927

3 m EU \* Mat-Nr. 644533

3 m GB \* Mat-Nr. 644534