

en Installation instructions
 *) Available from customer service
zh 安装说明书
 *) 可向售后服务站索取。
ko 설치 설명서
 고객서비스 센터에서 구입 가능
ja 組立て説明書
 *) カスタマーサービスを通じて入手可能
ar تعليمات التركيب
 يمكن طلبها من مراكز خدمة العملاء *

9001 170 064 (9709)

GV 640 B Voll-I - 81,5 cm - k.SW mit GS



1

2

3

4

5

6

7

8

9

10

11

12

13

14

15

16

17

18

19

20

21

22

23

24

25

26

27

28

29

30

31

32

33

34

35

36

37

38

39

40

41

42

43

44

45

46

47

48

49

50

51

52

53

54

55

56

57

58

59

60

61

62

63

64

65

66

67

68

69

70

71

72

73

74

75

76

77

78

79

80

81

82

83

84

85

86

87

88

89

90

91

92

93

94

95

96

97

98

99

100

2

Wooden board
 木板
 목재판
 木製プレート
 لوح خشب

Stone slab
 石板
 석재판
 石製プレート
 لوح حجر

6

7

Torx T 20

8

Torx T 20

3

do not pinch
 不要夹住
 잡히지 않도록한다
 挟み込まないこと
 يجب مراعاة عدم حدوث انحصار

9

4

brace
 夹条
 고정 시킨다
 固定する
 يتم التثبيت بالشد

10

11

SW 10

SW 13

0 - 60 mm

12

max. 725

594

13

max. 1,2 mm

14

15

16

17

18

19

2,5 - 8,5 kg

5

12

14

15

16

17

18

19

6

20

21

22

23

24

25

26

27

28

29

30

31

7

Wooden board
 木板
 목재판
 木製プレート
 لوح خشب

Stone slab
 石板
 석재판
 石製プレート
 لوح حجر

9

Torx T 20

25

26

27

28

29

30

8

27

28

29

30

31

32

33

34

35

36

37

38

39

40

41

42

43

44

45

46

47

48

49

50

51

52

53

54

55

56

57

58

59

60

61

62

63

64

65

66

67

68

69

70

71

72

73

74

75

76

77

78

79

80

81

82

83

84

85

86

87

88

89

90

91

92

93

94

95

96

97

98

99

100

9

remove disc
 拿下圆盘
 판을 제거한다
 ディスクを取り外す
 يتم استبعاد القرص

min. ø 16 mm

max. 10 Nm

10 l / min

31

Check for leaks after one wash cycle.
 洗涤程序结束后检查是否密封
 세척과정 종료 후에 밀폐상태를 확인한다
 すすぎ를 한 후에 밀폐성을 검증한다
 بعد عملية غسل يتم التأكد من عدم وجود تسرب

28

29

30

ø 38 mm

max. 1 m

min. 280 mm

26,4 mm (G 3/4")

20,9 mm (G 1/2")

min. 10 mm

0,05 - 1 MPa
 (0,5 - 10 bar)
 max. 60°C

FI = 10

GB

502

503

504

505

506

507

508

509

510

511

512

513

514

515

516

517

518

519

520

521

522

523

524

525

526

527

528

529

530

531

532

533

534

535

536

537

538

539

540

541

542

543

544

545

546

547

548

549

550

551

552

553

554

555

556

557

558

559

560

561

562

563

564

565

566

567

568

569

570

571

572

573

574

575

576

577

578

579

580

581

582

583

584

585

586

587

588

589

590

591

592

593

594

595

596

597

598

599

600

11

max. 4 m

2 m

*) Mat.-Nr. 350564

ø 22 mm

2,2 m

12

13

14

15

16

17

18

19

20

21

22

23

24

25

26

27

28

29

30

31

32

33

34

35

36

37

38

39

40

41

42

43

44

45

46

47

48

49

50

51

52

53

54

55

56

57

58

59

60

61

62

63

64

65

66

67

68

69

70

71

72

73

74

75

76

77

78

79

80

81

82

83

84

85

86

87

88

89

90

91

92

93

94

95

96

97

98

99

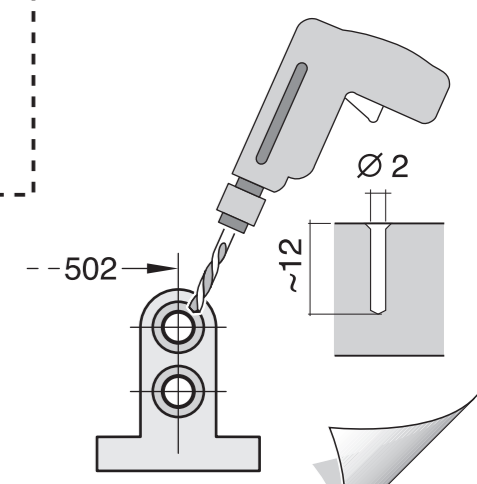
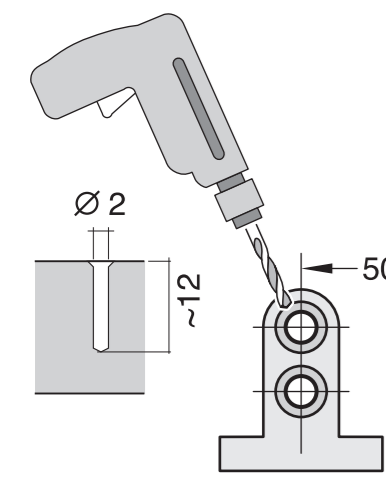
100

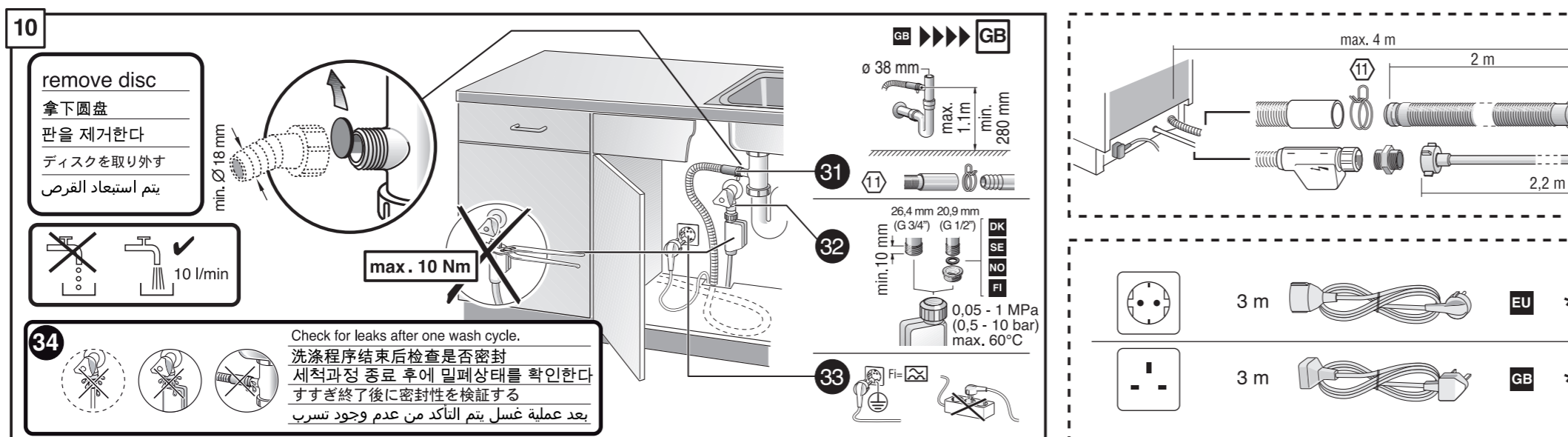
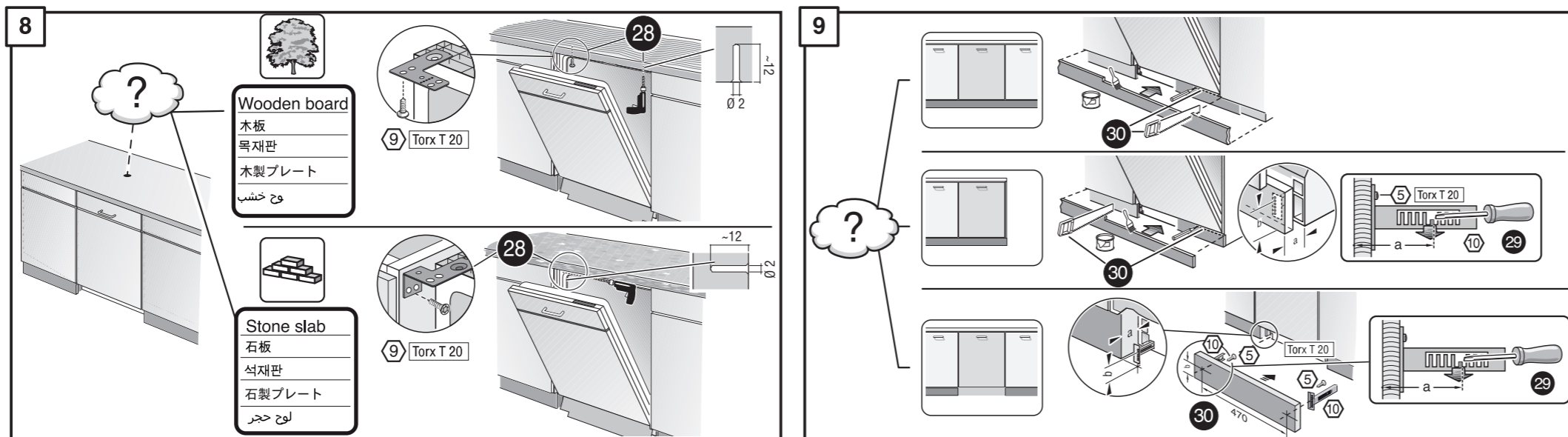
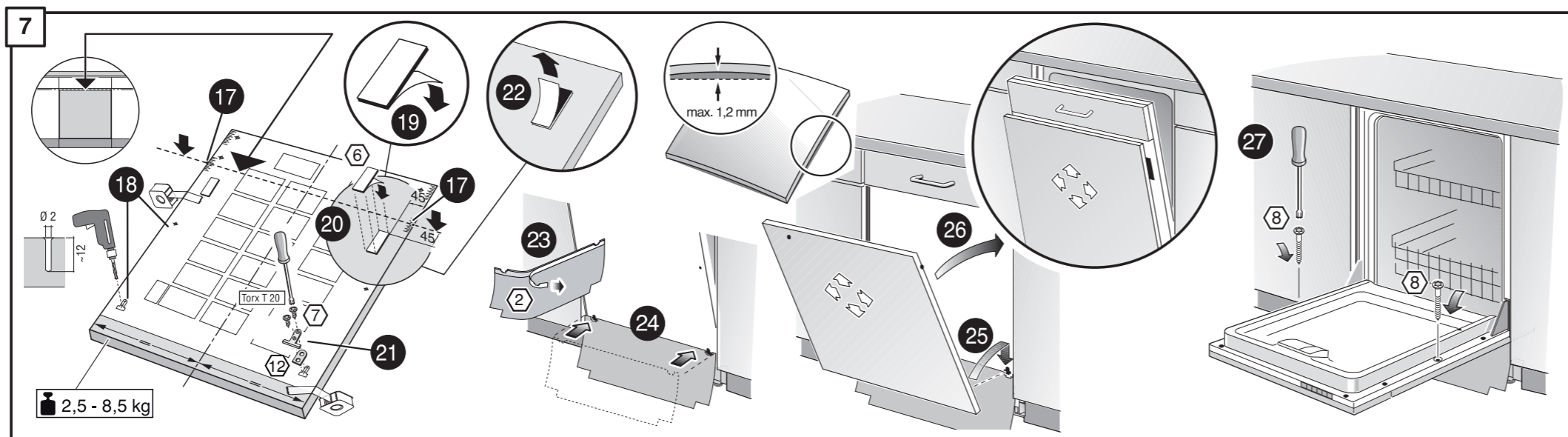
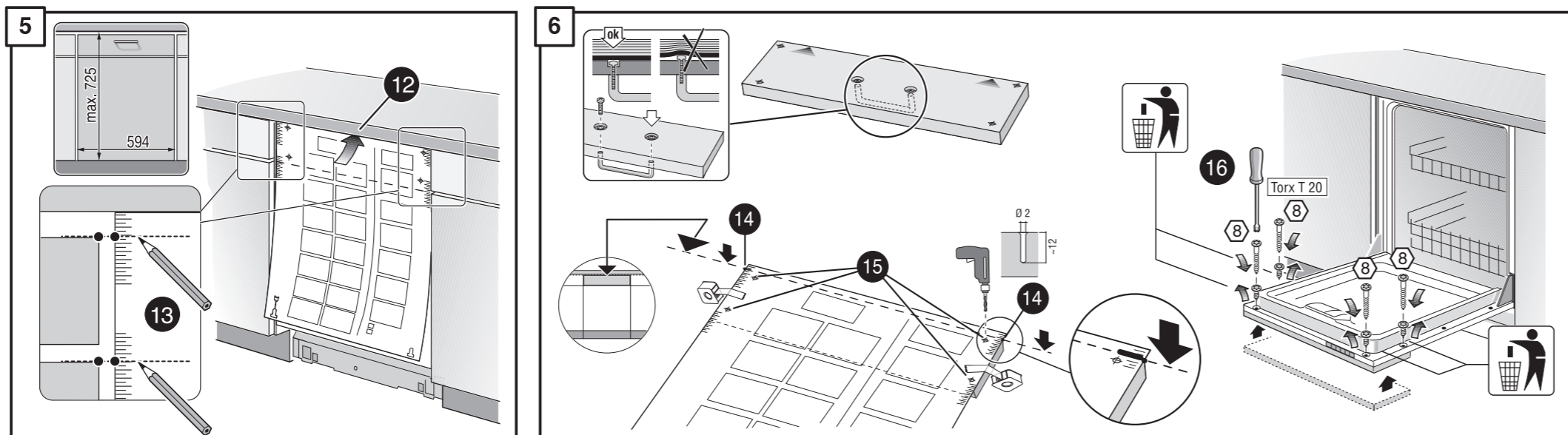
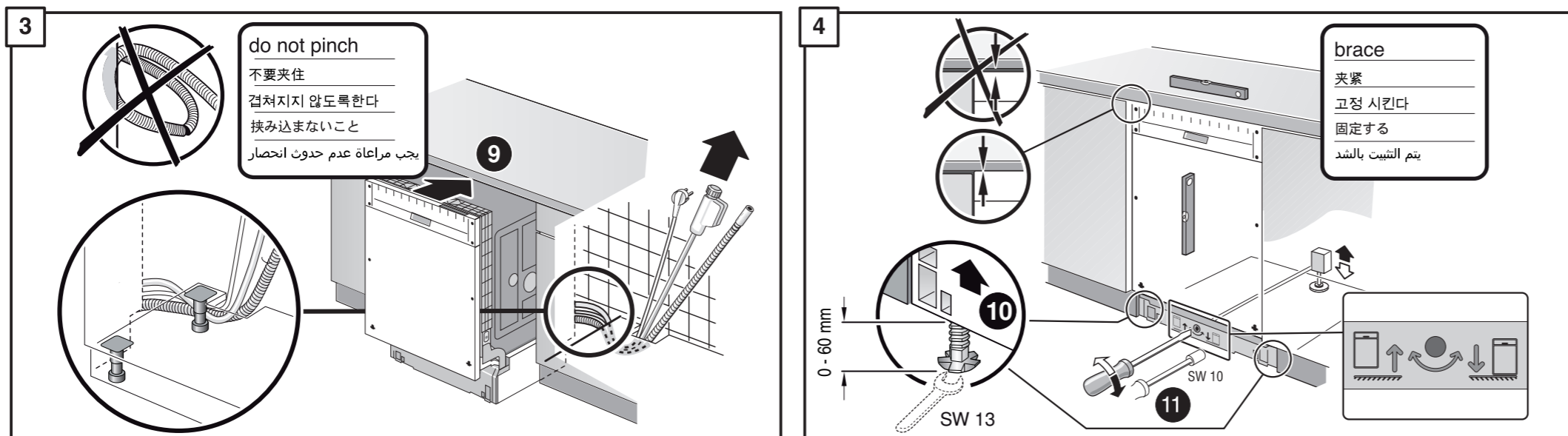
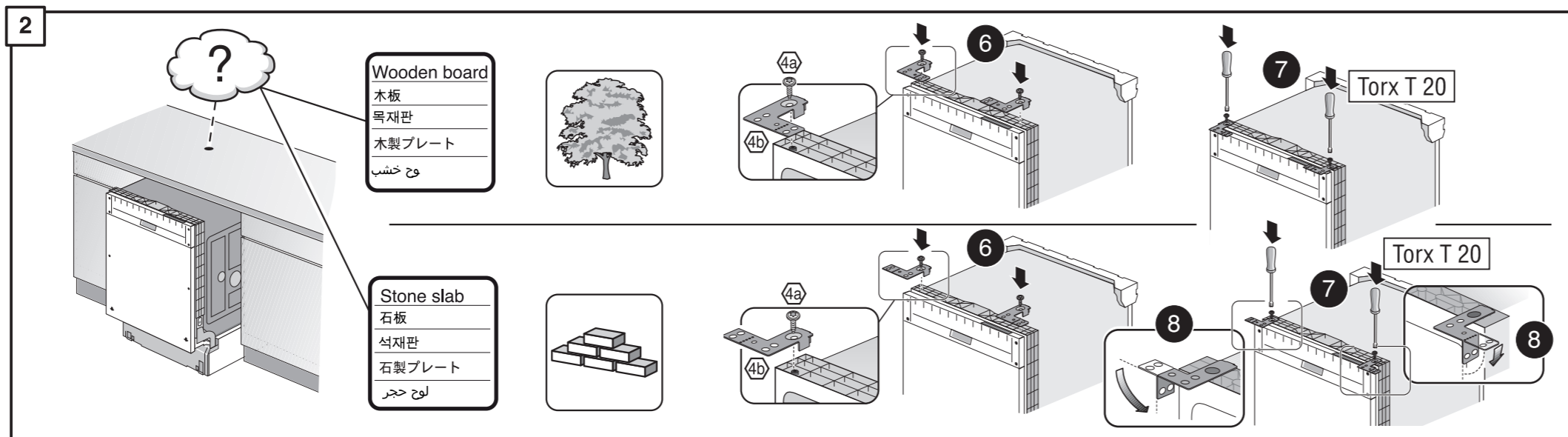
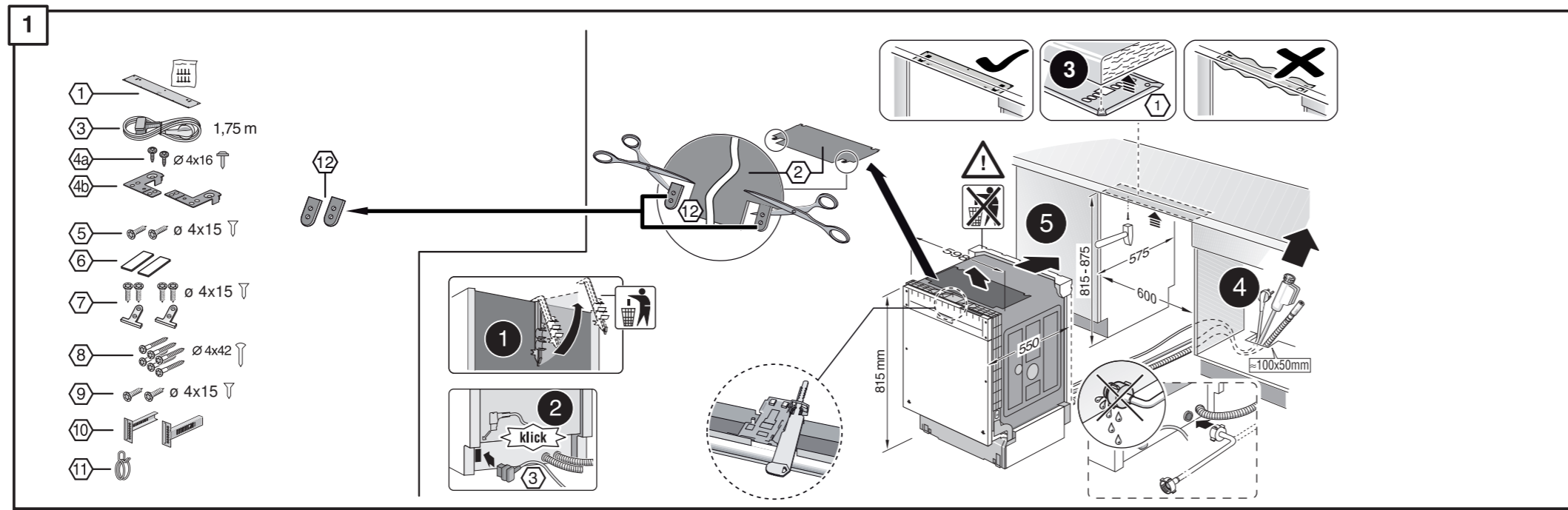
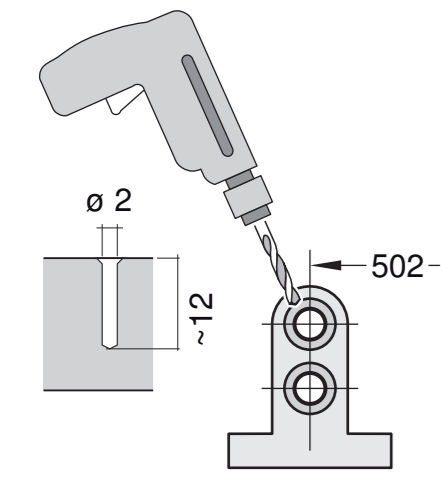
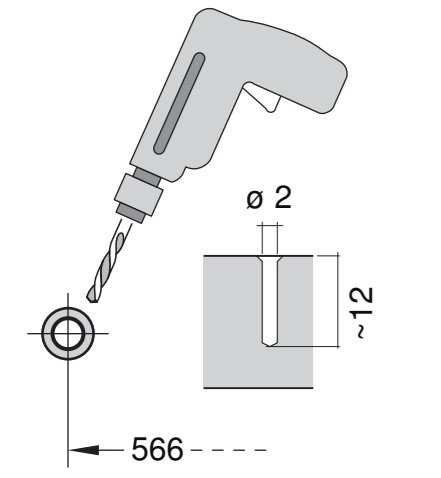
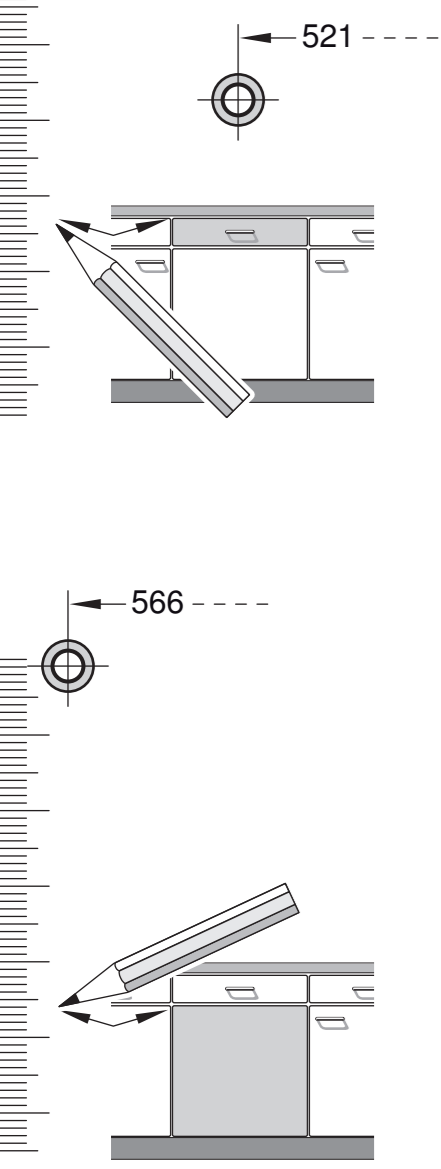
3 m

EU *) Mat.-Nr. 644533

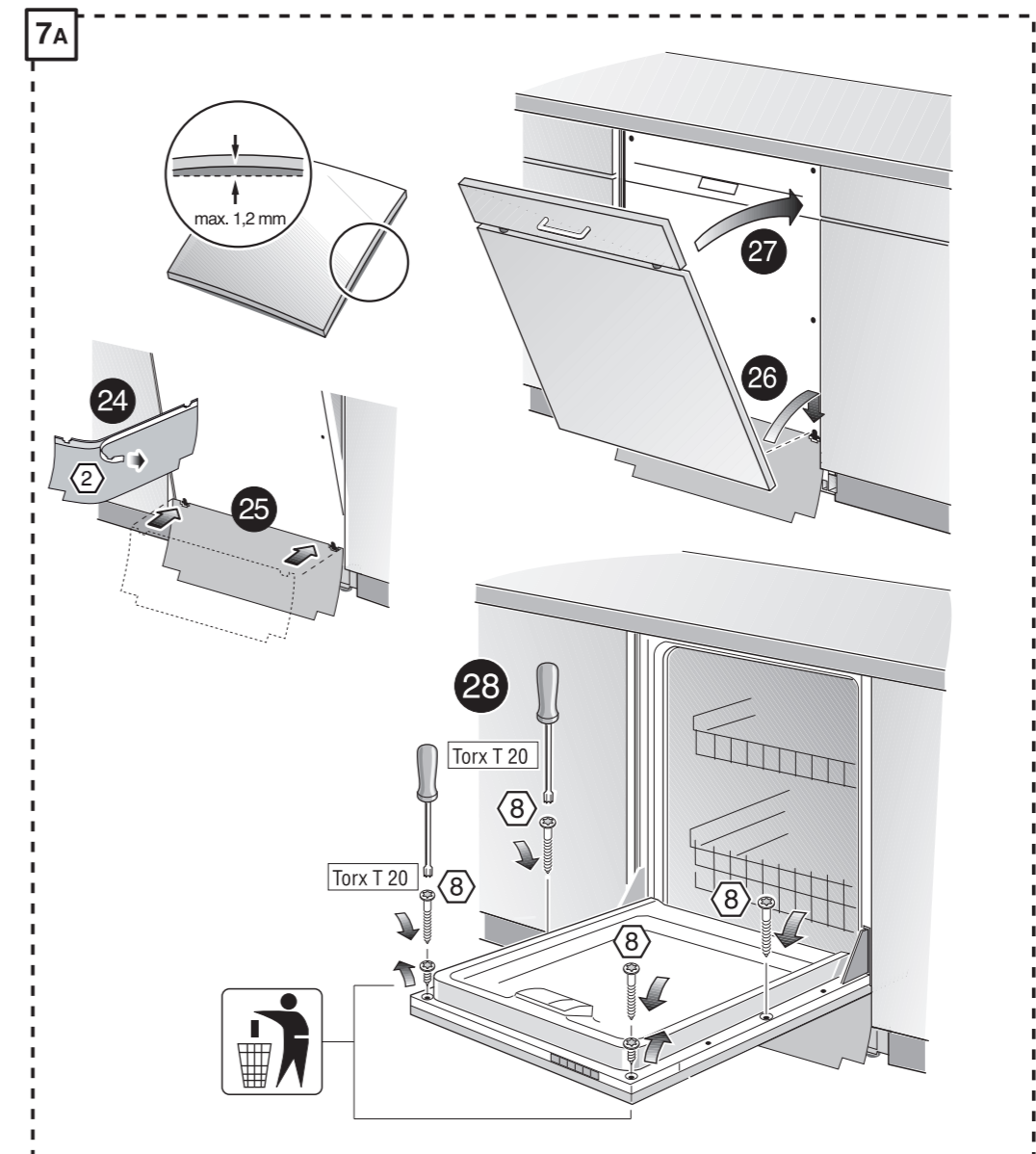
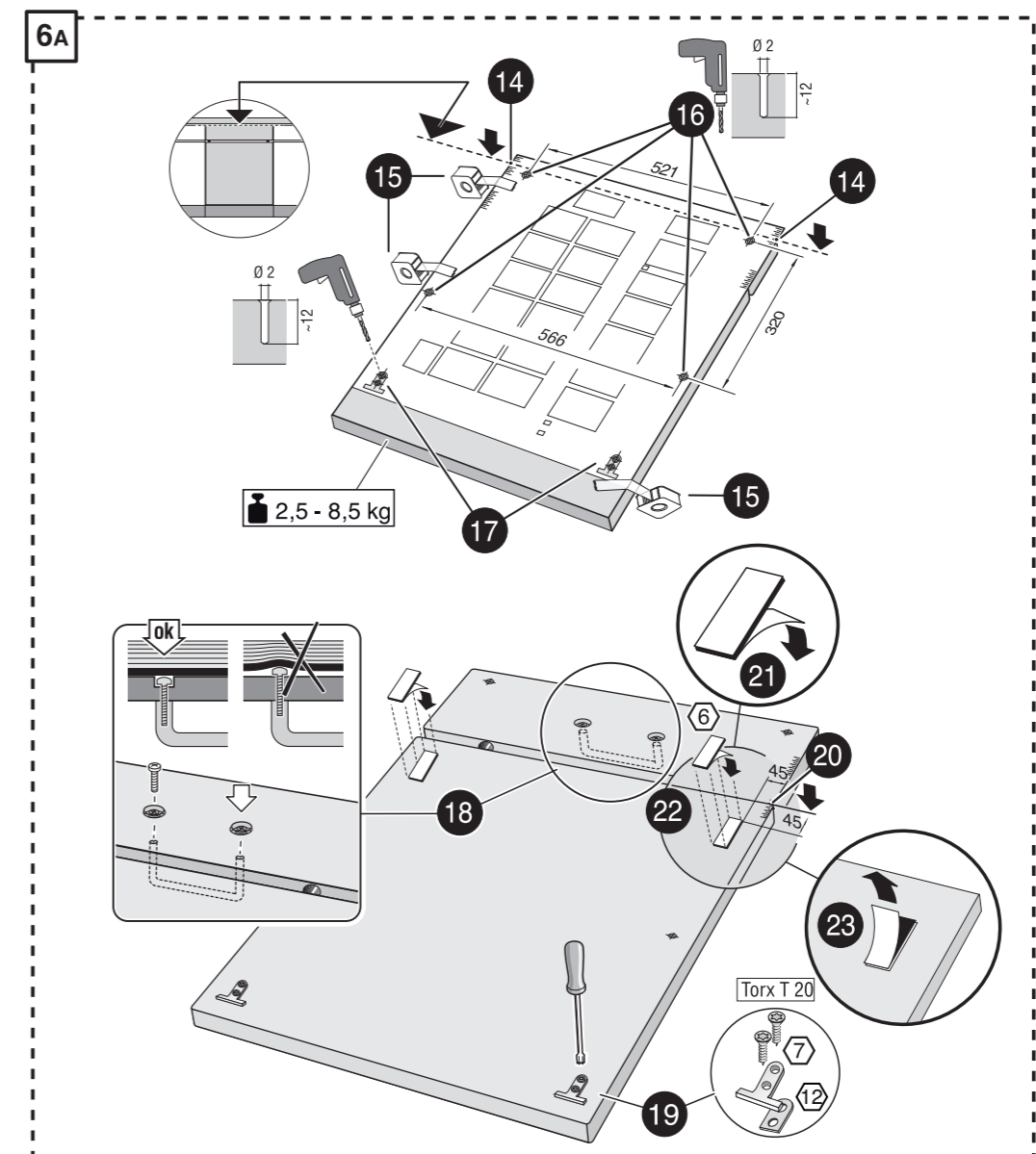
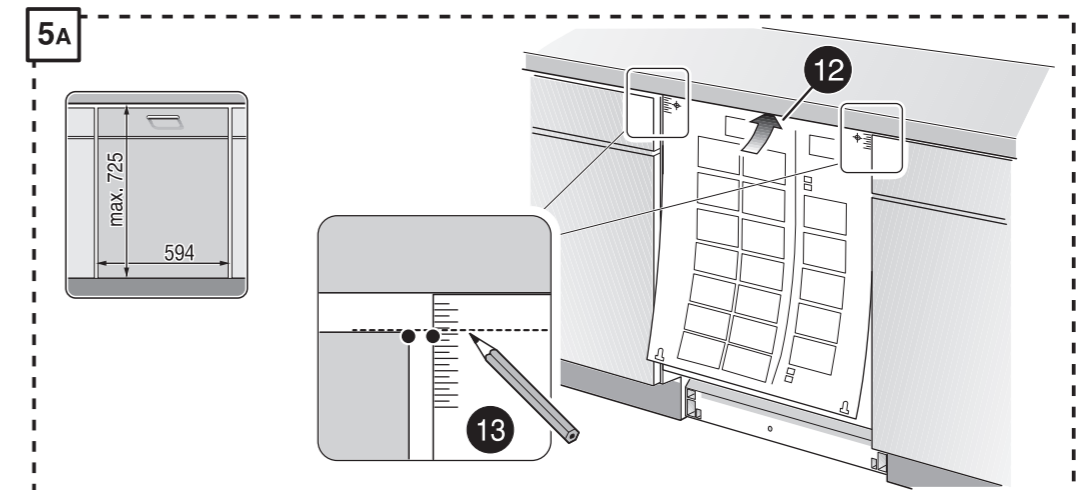
3 m

GB *) Mat.-Nr. 644534





1
4



8 >>>> 12

