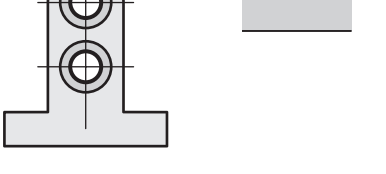
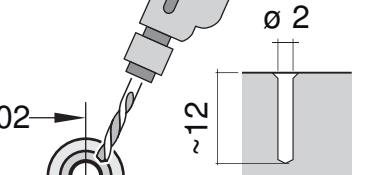
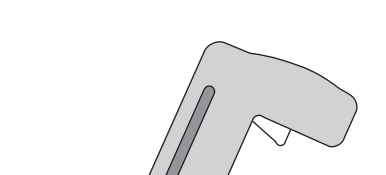
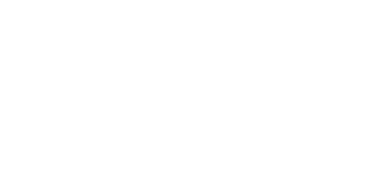
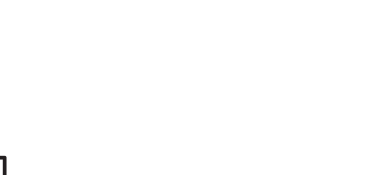
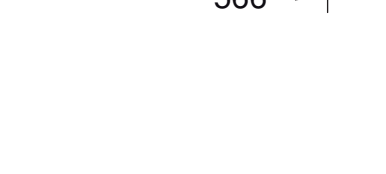
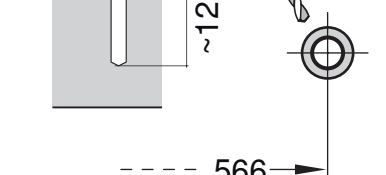
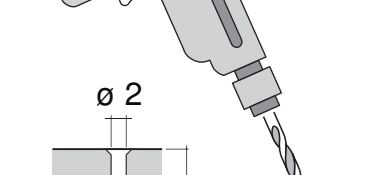
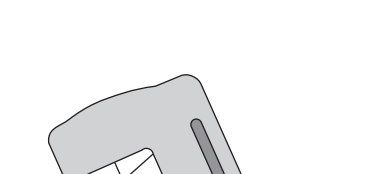
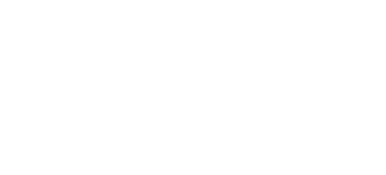
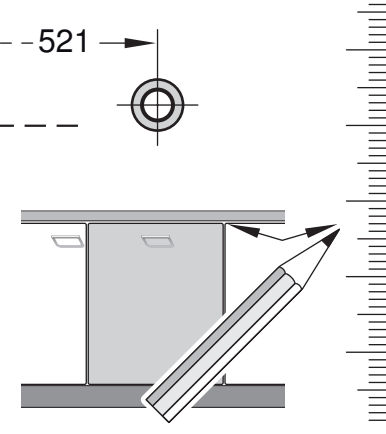
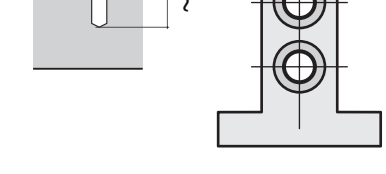
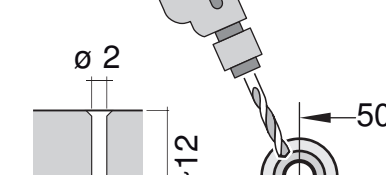
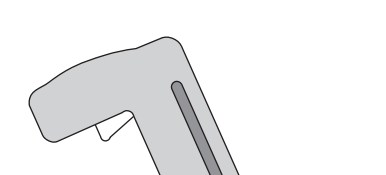
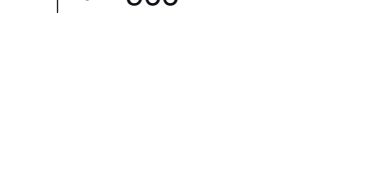
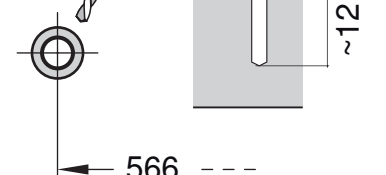
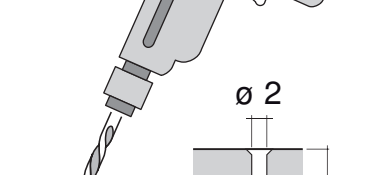
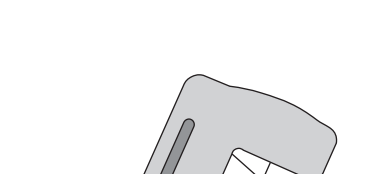
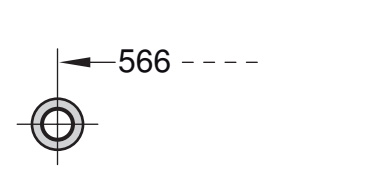
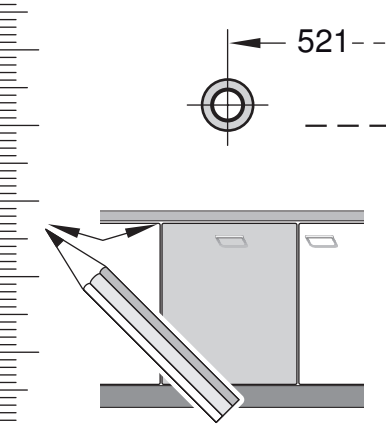
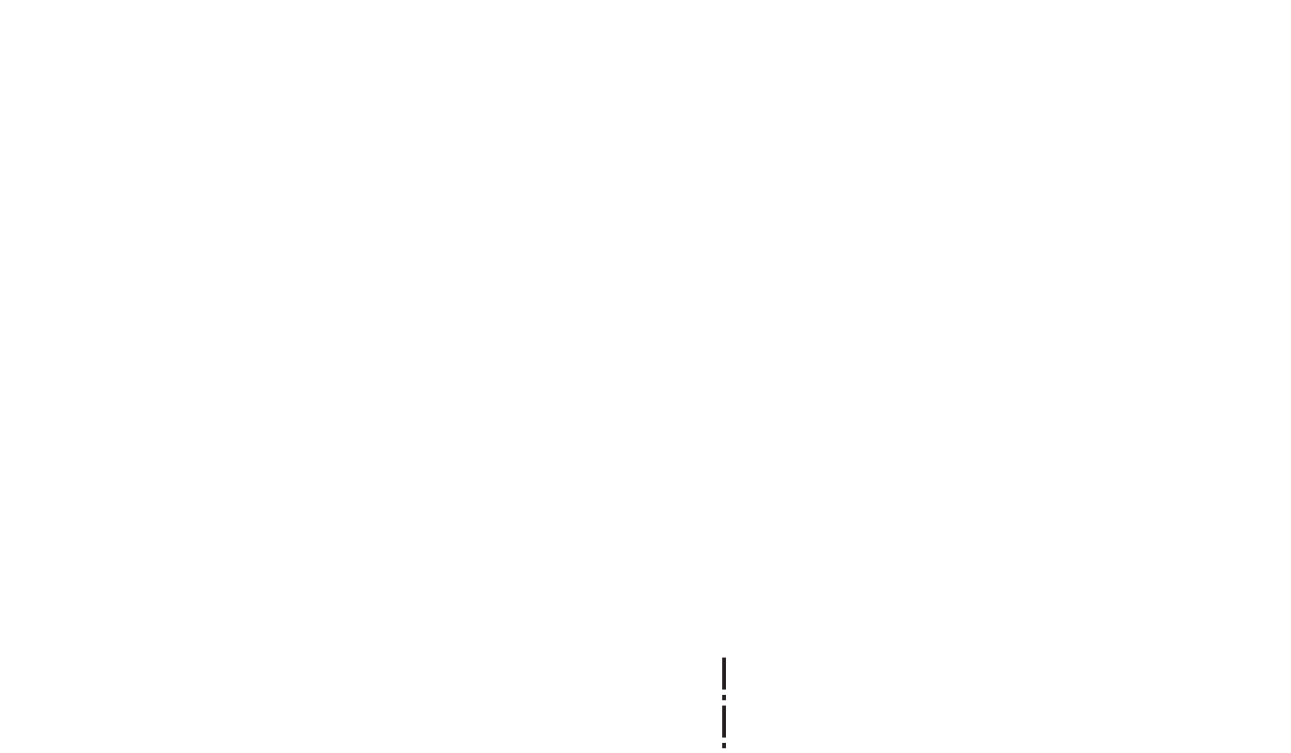
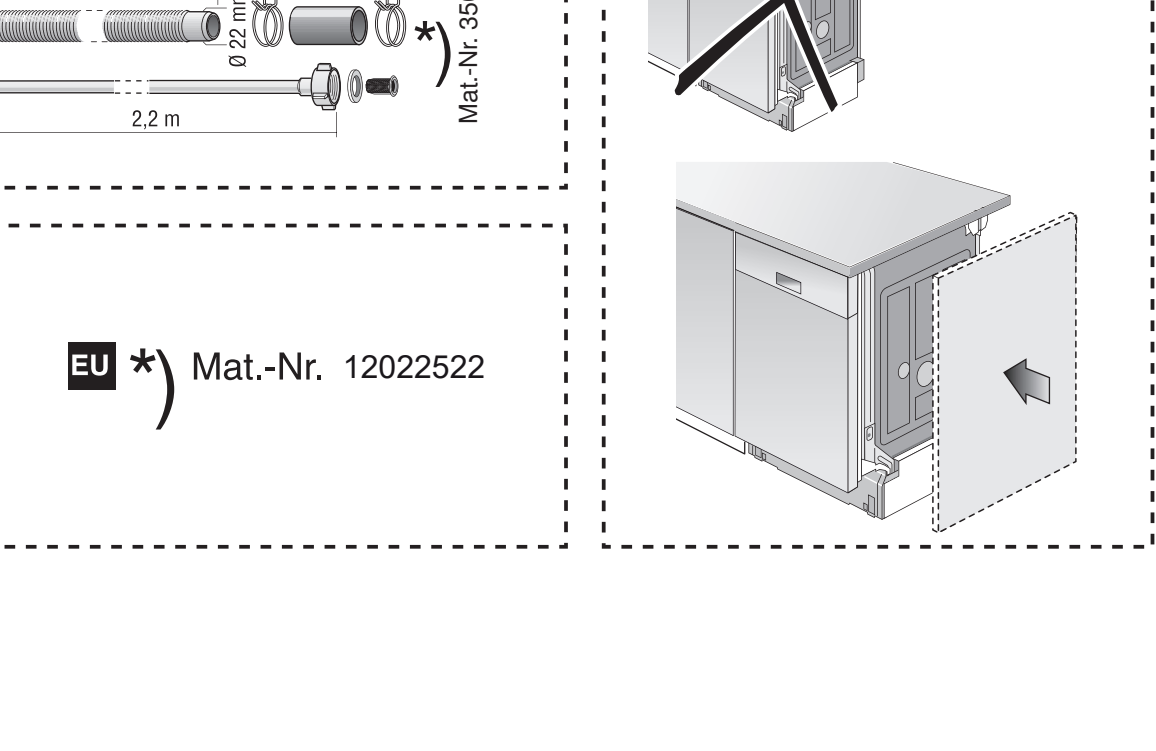
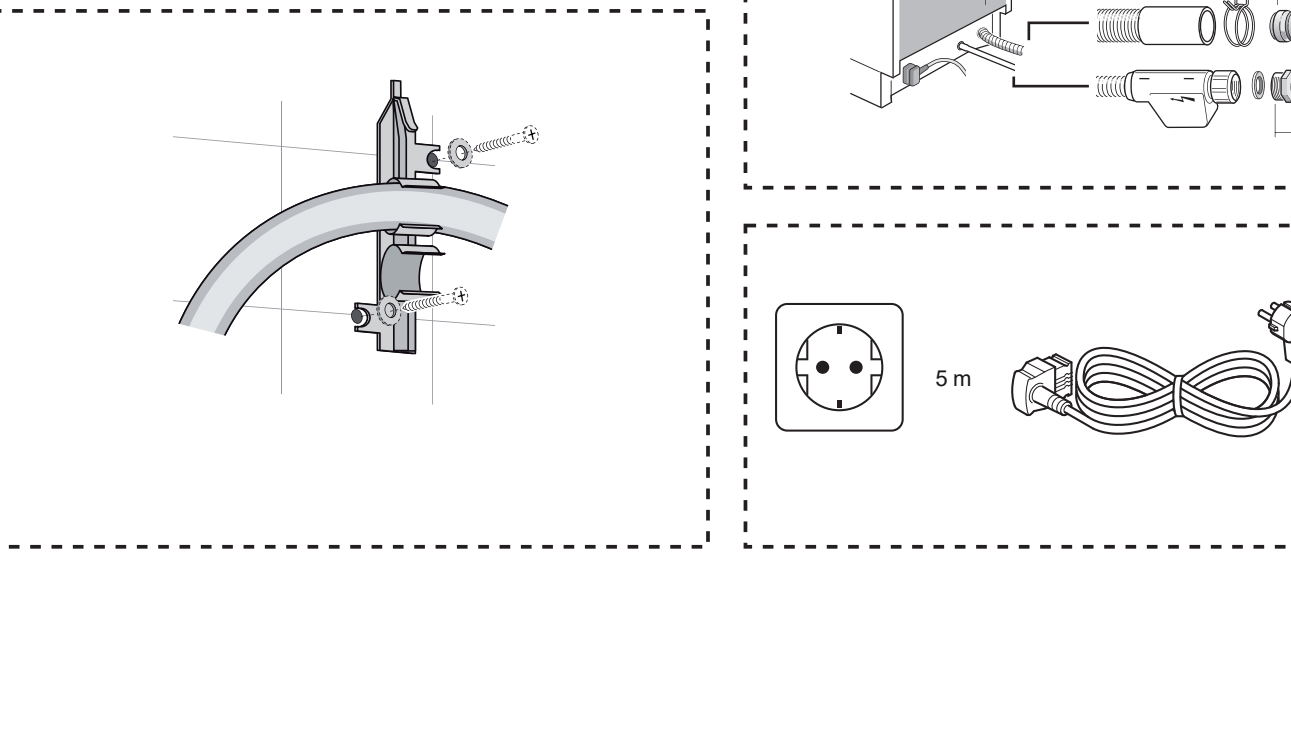
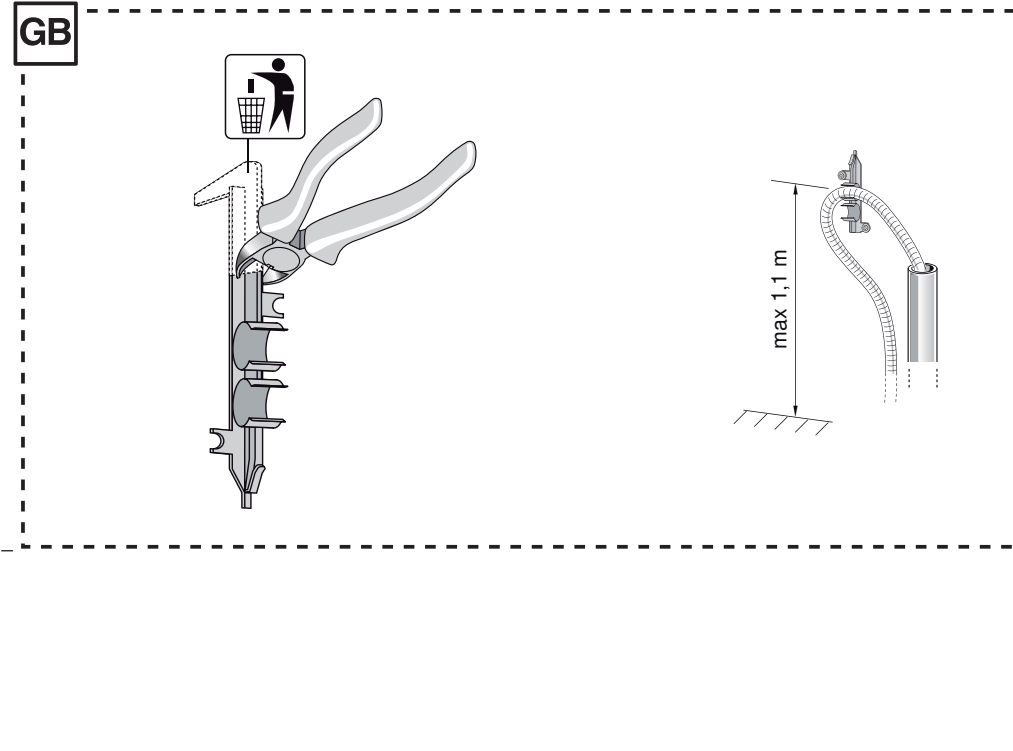
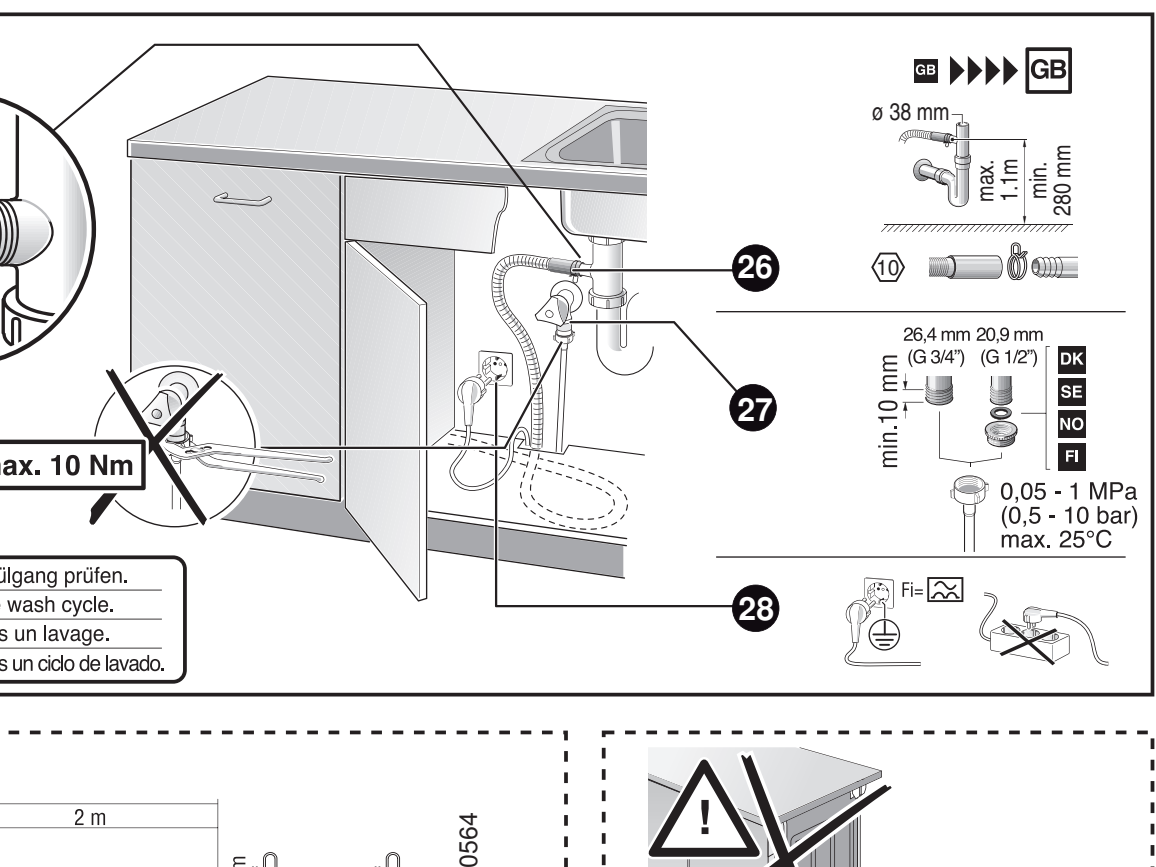
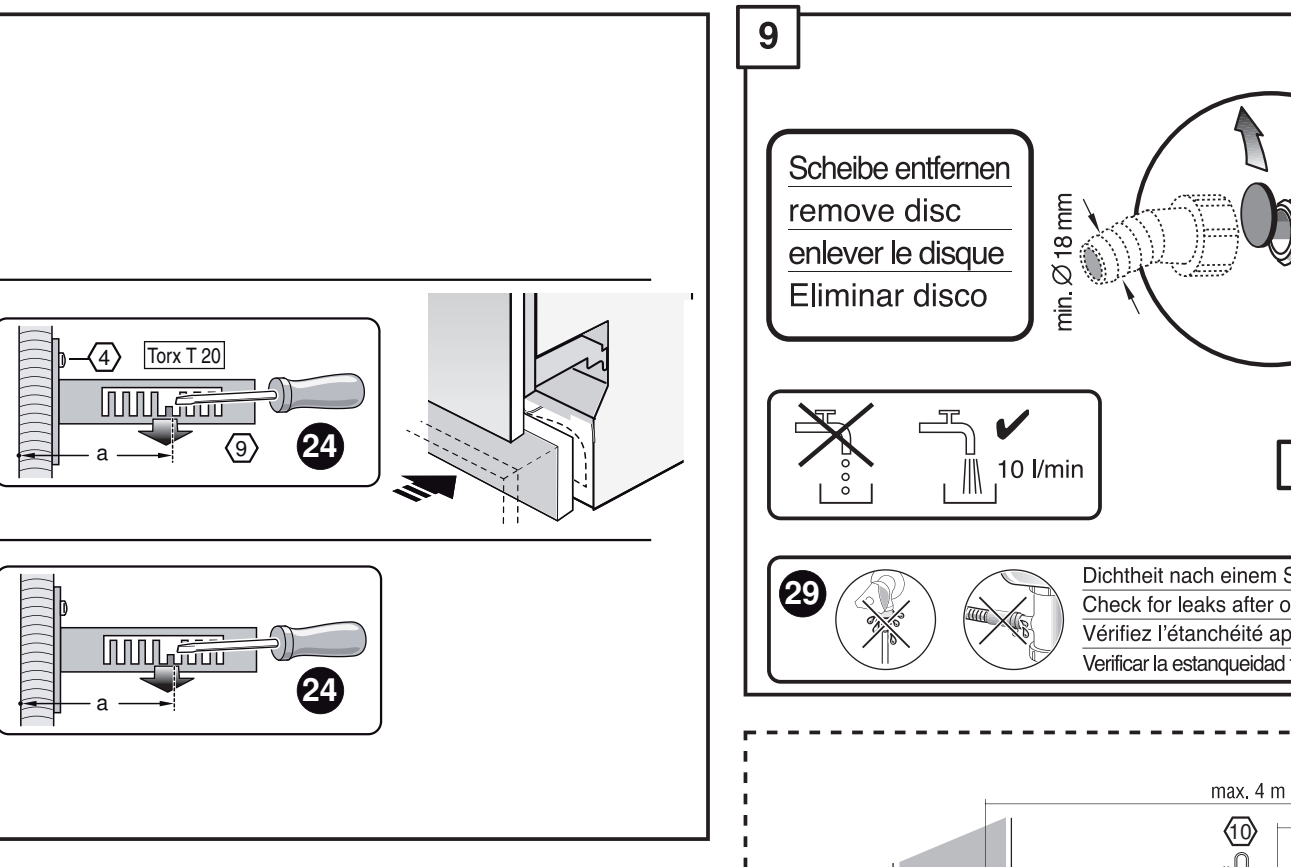
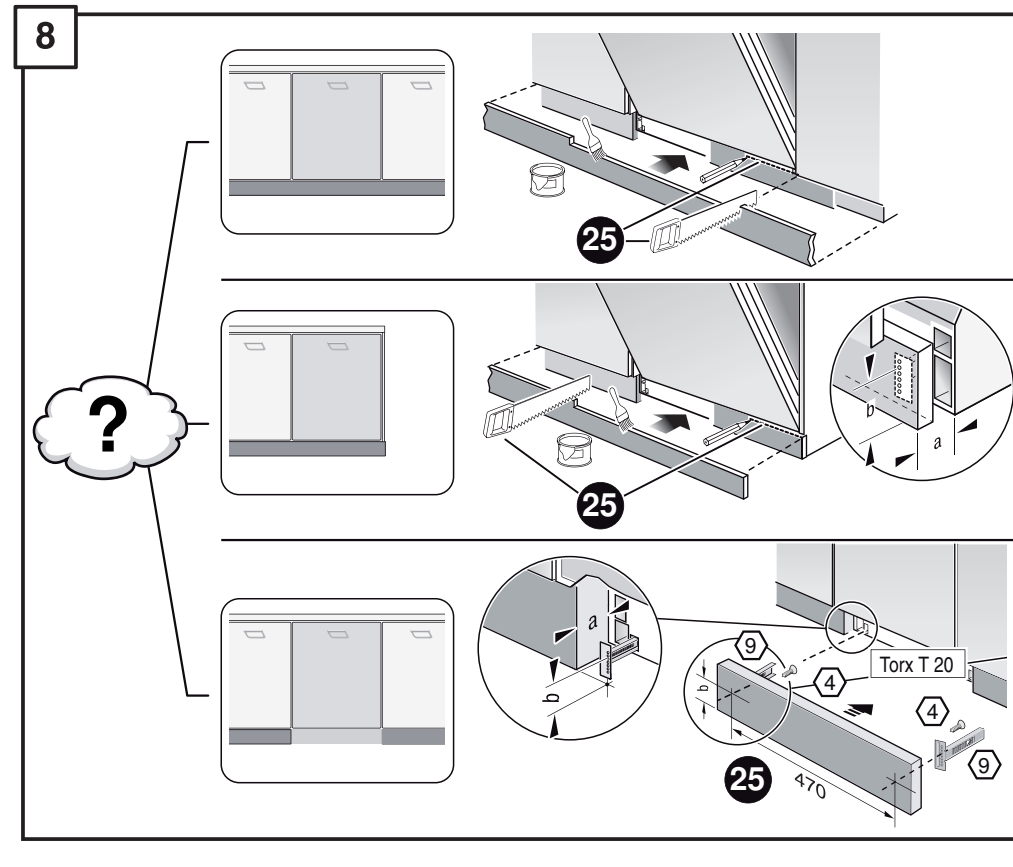
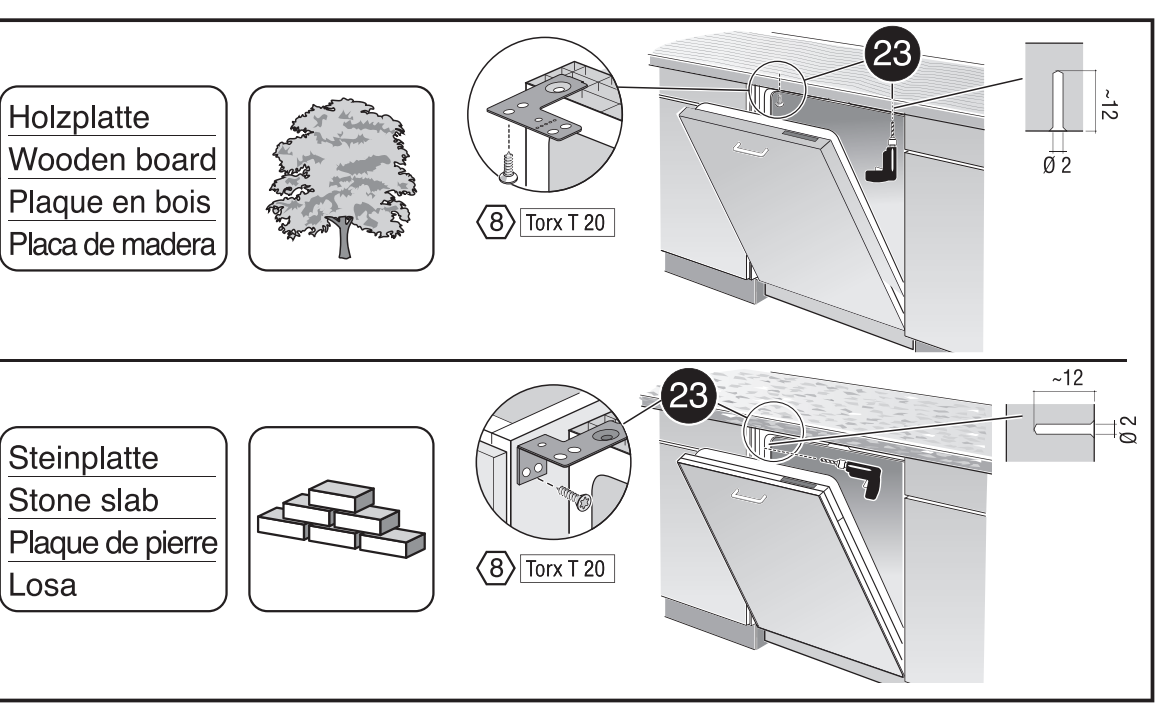
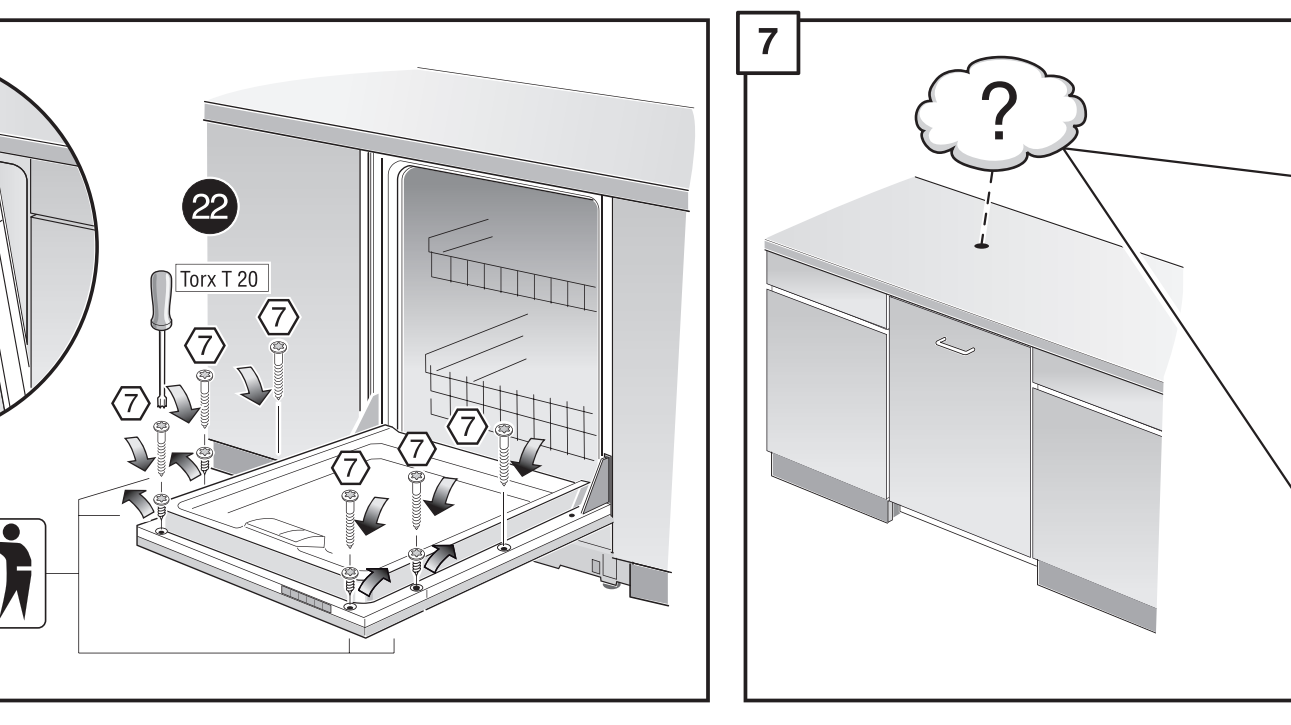
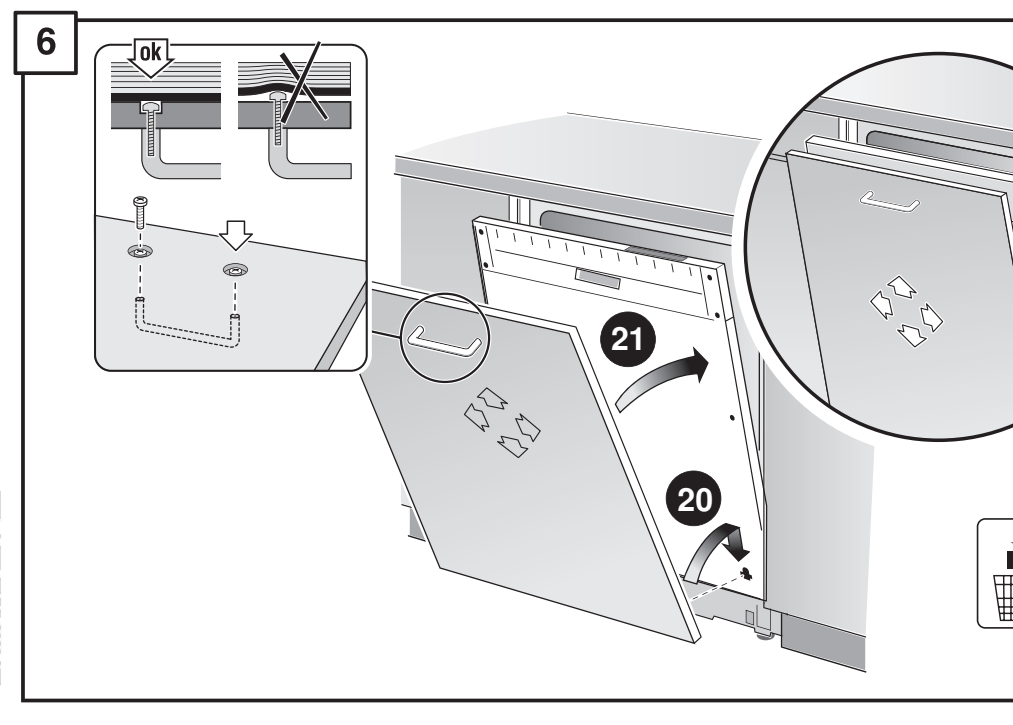
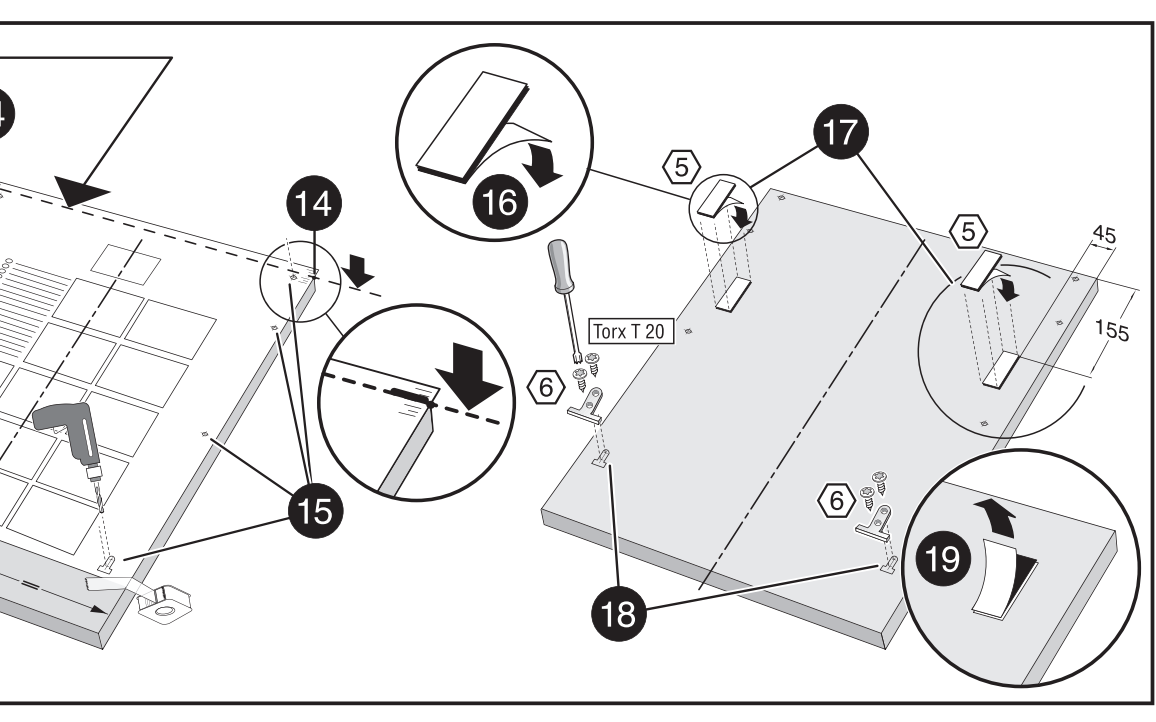
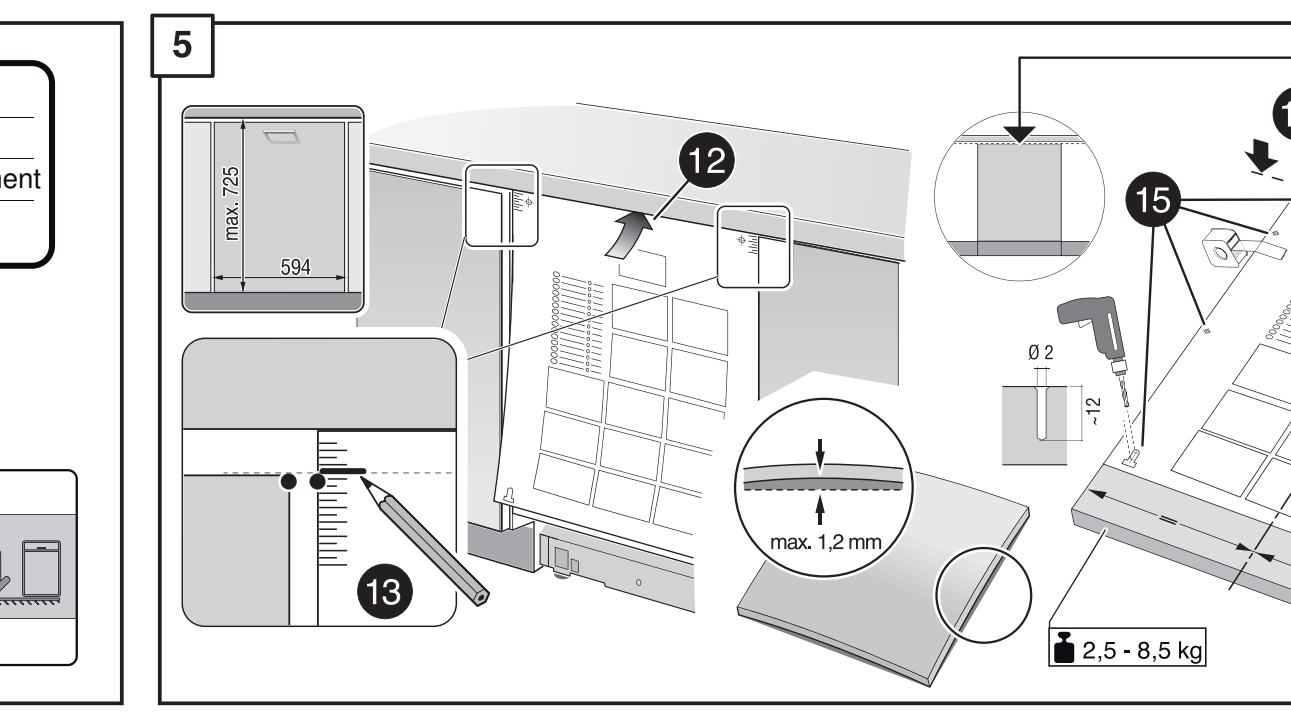
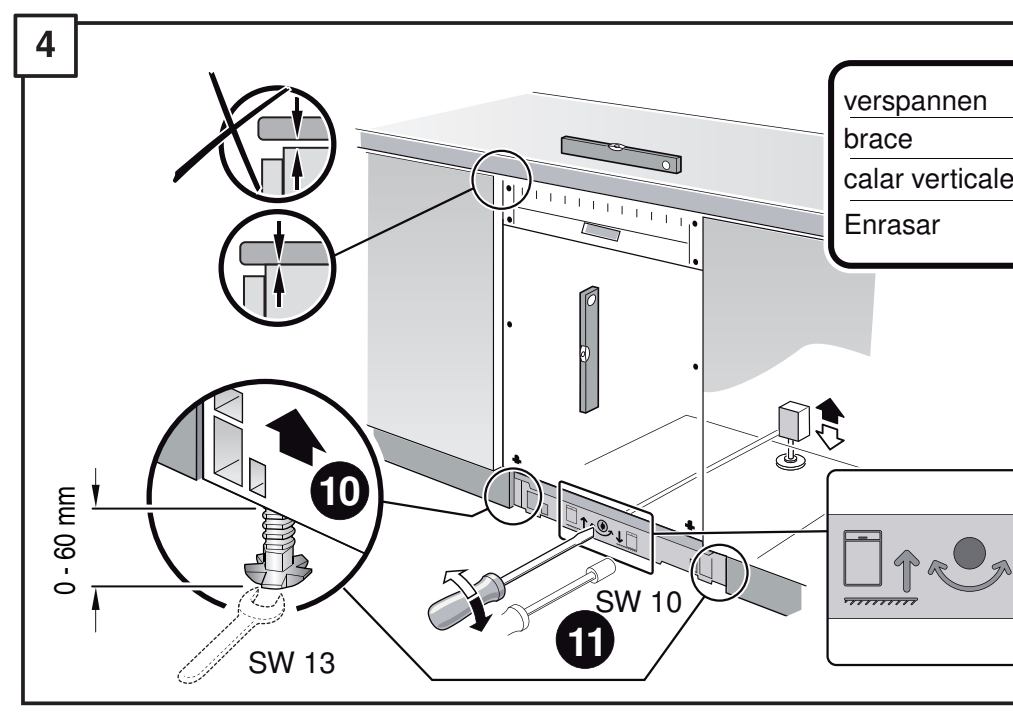
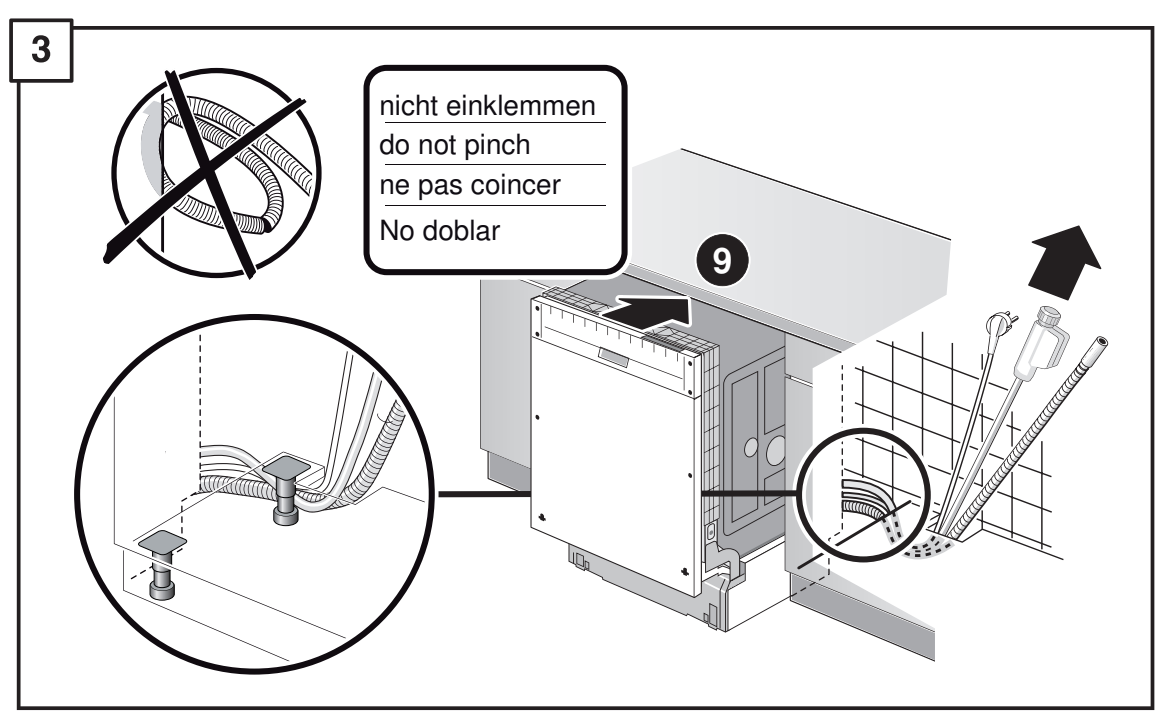
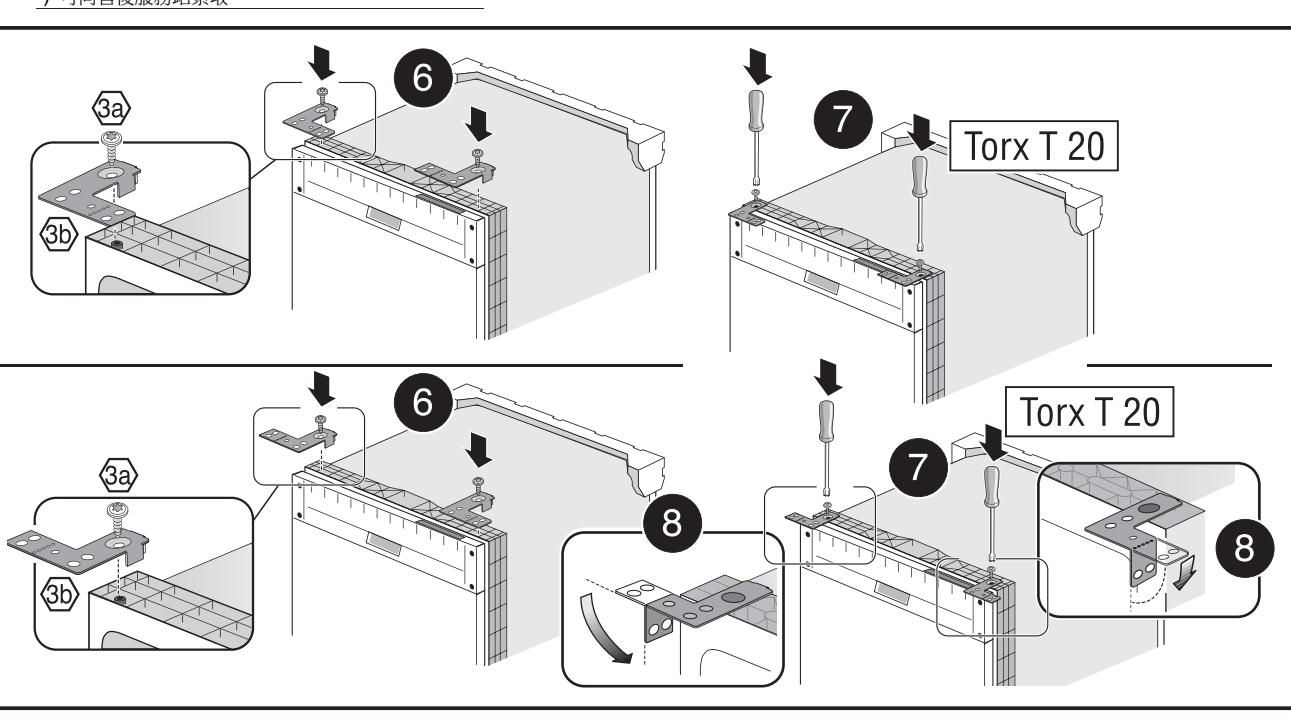
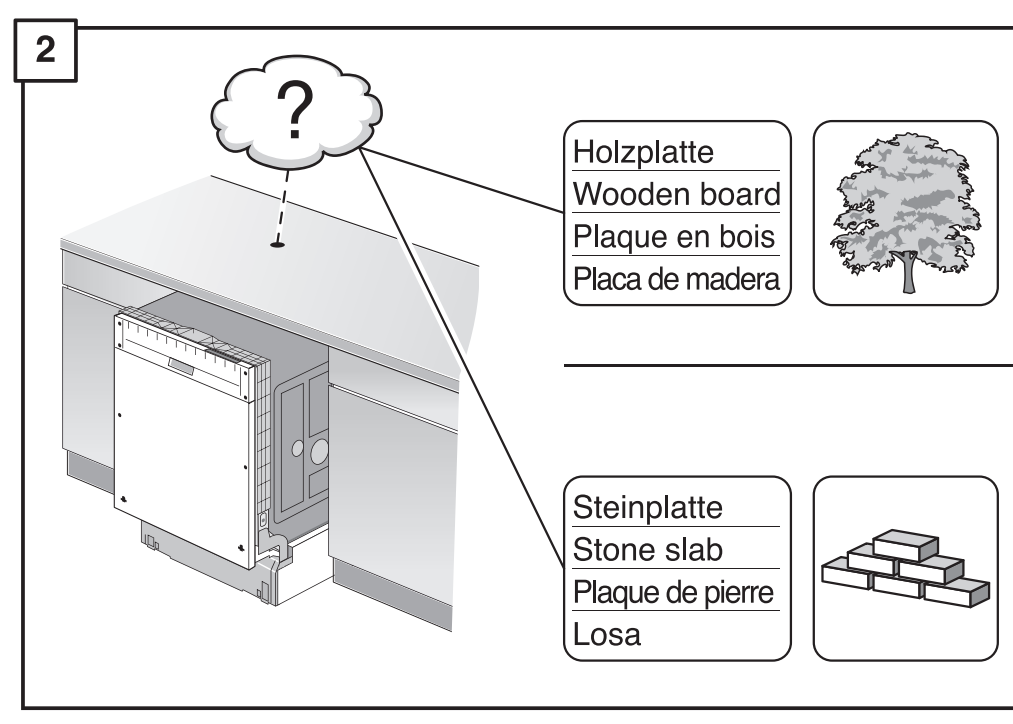
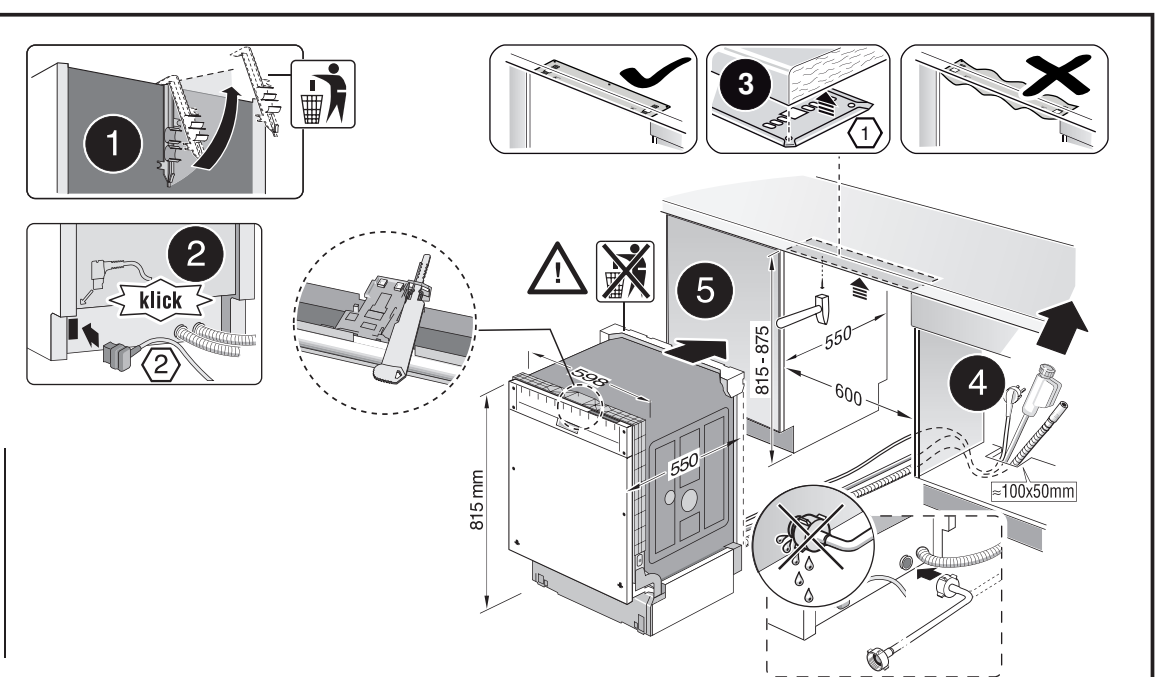
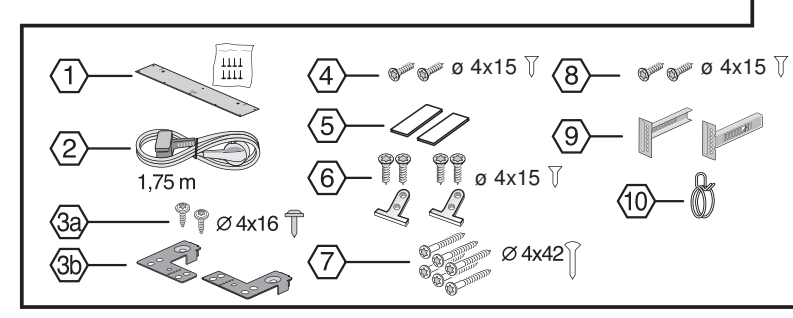
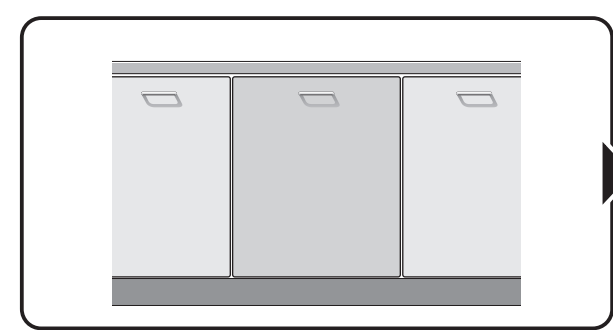
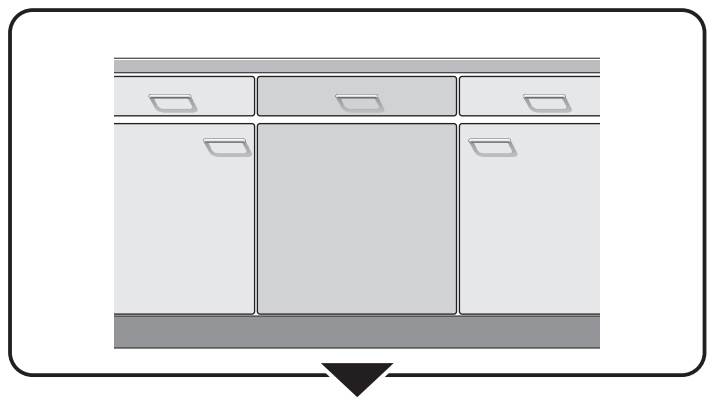
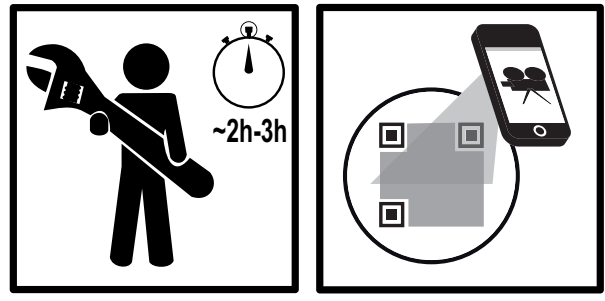


de Montageanleitung
 *) über Kundendienst erhältlich
en Installation instructions
 *) Available from customer service
fr Notice de montage
 *) Disponible par le biais du service après-vente
it Montagevoorschrift
 *) tegen meerprijs bij de Servicedienst verkrijgbaar
nl Istruzioni per il montaggio
 *) disponibili presso il servizio assistenza clienti
es Instrucciones de montaje *) Se puede adquirir a través del Servicio de Asistencia Técnica Oficial de la marca
pt Instruções de montagem
 *) Pode ser adquirido nos nossos Serviços Técnicos
ru Οδηγίες τοποθέτησης
 *) Διατίθενται στο εμπόριο μέσω της υπηρεσίας πελατών
pl Montaż klavozu
 *) Yekilil servis üzerinden alınabilir
sv Monteringsanvisning
 *) Kan fås via Service
no Monteringsanvisning
 *) fåes hos kundeservice
da Monteringsvejledning
 *) Kan fås hos serviceafdelingen
fi Asennusohje
 *) Saatavissa huoltopalvelusta

cs Montážní návod
 *) k dispozici přes servisní službu
sk Návod na montáž
 *) Dostanete v službe zákazníkom
pl Instrukcja montażu
 *) Do uzyskania w punkcie serwisowym
hu Szerelési utasítás
 *) A szervizszolgálat kereténél kapható:
ro Instrucțiune de montaj
 *) obținabilă la serviciul pentru clienți
hr Uputa za montažu
 *) može dobiti kod službe održavanja
sl Uputstvo za montažu
 *) Može se nabaviti preko servisne službe
lv Navodlis za montažo
 *) Lāhko nabavite v servisni službi
mk Упутство за монтажа
 *) се добија преку службата за купувачи
it Utilizzare per montim *) Sigurheit råiprijmet servist
et Monteerimisjuhend *) küsige klientiteenuselast
lv Montavimo instrukcija *) je galima gauti klientų aptarnavimo servise
lv Montāžas pamācība *) Var saņemt servisa dienestā

uk Інструкція по монтажу
 *) Можливо отримати в сервісному центрі
uk Инструкція з монтажу
 *) Можна отримати через сервісну службу
kk Іске қосу туралы нұсқаулар!
 *) Сервис қызметі арқылы артылыңда алуға қатаң
uz Quradigima talimatlar
 *) Mustari xizmatlaridan oldi oluna bilir
uz O'matish yo'riqnomasi
 *) mijozlarga xizmat ko'rsatish markazida mavjud
uz Қўрағанын оқуу нұсқасы
 *) Қызметкерлерден алуға болады
uz Ръководство за монтаж
 *) предоставя се от службата за обслужване на клиент
uz ھۆججەت نامىزى
 *) ئۆز ئۆزىڭىز خىزمەت سېتىش ئورنىڭىزدا قىلىشقا مۇمكىن
uz تعليمات الون كىتەپ
 *) سەن ئۆزىڭىز خىزمەت سېتىش ئورنىڭىزدا قىلىشقا مۇمكىن
uz Instrukcja Pemasangan
 *) bisa didaparkan melalui Customer Service
th คู่มือการติดตั้งตู้ล้างจาน
 *) สามารถขอรับได้ที่ศูนย์บริการลูกค้า
ko 설치 설명서
 *) 고객센터 센터에서 구입 가능
zh 安裝說明書
 *) 可向售後服務站索取
zh 安裝說明書
 *) 可向售後服務站索取





1

2

Holzplatte
Wooden board
Plaque en bois
Placa de madera

Steinplatte
Stone slab
Plaque de pierre
Losa

3

nicht einklemmen
do not pinch
ne pas coincer
No doblar

4

verspannen
brace
calar verticalement
Enrasar

5

6

7

8

Holzplatte
Wooden board
Plaque en bois
Placa de madera

Steinplatte
Stone slab
Plaque de pierre
Losa

9

10

Scheibe entfernen
remove disc
enlever le disque
Eliminar disco

max. 10 Nm

Dichtheit nach einem Spülgang prüfen.
Check for leaks after one wash cycle.
Vérifiez l'étanchéité après un lavage.
Verifique la estanqueidad tras un ciclo de lavado.

max. 4 m

2 m

0.22 m

2.2 m

Mat.-Nr. 350564

5 m

EU *) Mat.-Nr. 1202252

1

4

5A

6A

7A

8

