

GV 640 B Voll-I - 81,5 cm - k-SW mit GS 9001 170 055 (9602)

de Montageanleitung
 *) Über Kundendienst erhältlich
en Installation instructions
 *) Available from customer service
fr Notice de montage
 *) Disponible par le biais du service après-vente
nl Montagevoorschrift
 *) Tegen meer prijs bij de Servicecenter verkrijgbaar
it Istruzioni per il montaggio
 *) Disponibile presso il servizio assistenza clienti
el Οδηγίες τοποθέτησης
 *) Διατίθενται από την υπηρεσία τεχνικής συμπεριφοράς πελάτη
es Instrucciones de montaje
 *) Se puede adquirir a través del Servicio de Asistencia Técnica Oficial de la marca
pl Instrukcja montażu
 *) Łatko nabawie w serwisnej służbie
sv Monteringsanvisning
 *) Kan fås via Service
no Monteringsanvisning
 *) fåes hos kundenservice
fi Asennusohje
 *) Saatavissa huoltopalvelusta
da Monteringsvejledning
 *) Kan købes hos serviceafdelingen

tr Montaj kılavuzu
 *) Yetkili servis üzerinden alınabilir
ru Инструкция по монтажу
 *) Можно получить в сервисном центре
cs Montážní návod
 *) K dispozici přes servisní službu
sk Úvod na montáž
 *) Dostanele v službe zákazníkom
sq Udhëzues për montim
 *) Sigurohet nëpërmjet servisit
bg Упута за монтажу
 *) Може се добиети преку сервисне службе
fa راهنمایی مونتاژ
 *) از مرکز خدمات پس از فروش تهیه فرمایید
ar تعليمات التركيب
 *) يمكن طلبها من مراكز خدمة العملاء
ko 설치 설명서
 *) 고객서비스 센터에서 구입 가능
zh 安裝說明書
 *) 可向售後服務站索取
uk Інструкція з монтажу
 *) Можна отримати через сервісну службу
ro Instrucțiune de montaj
 *) obținabilă la serviciul pentru clienți
td Instrukci Pemasangan
 *) bisa didaparkan melalui Customer Service
kk Іске қосу туралы нұсқаулар!
 *) Сервис қызмет жерінен орталығында алуына жағдайы

de Montageanleitung
 *) Über Kundendienst erhältlich
en Installation instructions
 *) Available from customer service
fr Notice de montage
 *) Disponible par le biais du service après-vente
nl Montagevoorschrift
 *) Tegen meer prijs bij de Servicecenter verkrijgbaar
it Istruzioni per il montaggio
 *) Disponibile presso il servizio assistenza clienti
el Οδηγίες τοποθέτησης
 *) Διατίθενται από την υπηρεσία τεχνικής συμπεριφοράς πελάτη
es Instrucciones de montaje
 *) Se puede adquirir a través del Servicio de Asistencia Técnica Oficial de la marca
pl Instrukcja montażu
 *) Łatko nabawie w serwisnej służbie
sv Monteringsanvisning
 *) Kan fås via Service
no Monteringsanvisning
 *) fåes hos kundenservice
fi Asennusohje
 *) Saatavissa huoltopalvelusta
da Monteringsvejledning
 *) Kan købes hos serviceafdelingen

1. Initial assembly of the unit. **click** label on the top panel. Parts list:
 1. Cable (1,75 m)
 2. Torx T 20 screw
 3. Torx T 20 screw
 4. Torx T 20 screw
 5. Torx T 20 screw
 6. Torx T 20 screw
 7. Torx T 20 screw
 8. Torx T 20 screw
 9. Torx T 20 screw
 10. Torx T 20 screw
 11. Torx T 20 screw
 12. Torx T 20 screw
 13. Torx T 20 screw

2. Mounting the top panel. Options: Holzplatte (Wooden board), Steinplatte (Stone slab). Installation methods shown for both. Torx T 20 screws are used to secure the top panel to the main unit.

3. Finalizing the top panel installation. Warning: **nicht einklemmen / do not pinch / ne pas coincer / No doblar**. Torx T 20 screw used for adjustment.

4. Tightening the vertical braces. **verspannen / brace / calar verticalmente / Enrasar**. Tools: SW 10, SW 13. Torque range: 0 - 60 Nm. Torx T 20 screw used for adjustment.

5. Attaching the stone slab. Torx T 20 screws used for attachment. Weight limit: 2.5 - 8.5 kg. Dimensions: max. 725 mm, max. 594 mm.

6. Attaching the front panel. Torx T 20 screws used for attachment. Dimensions: 20 mm, 21 mm, 22 mm, 23 mm, 24 mm.

7. Final front panel adjustment. Torx T 20 screws used for adjustment. Dimensions: 25 mm, 0.2 mm, 12 mm.

8. Final assembly and sealing. Torx T 20 screws used for final attachment. Sealant strip used for sealing. Dimensions: 27 mm, 27 mm, 27 mm, 27 mm, 27 mm, 27 mm.

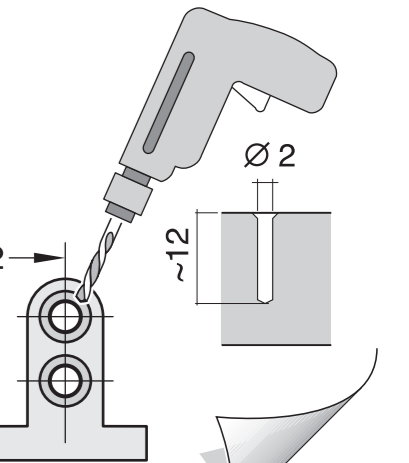
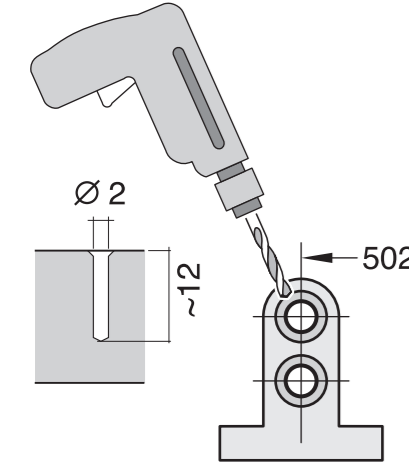
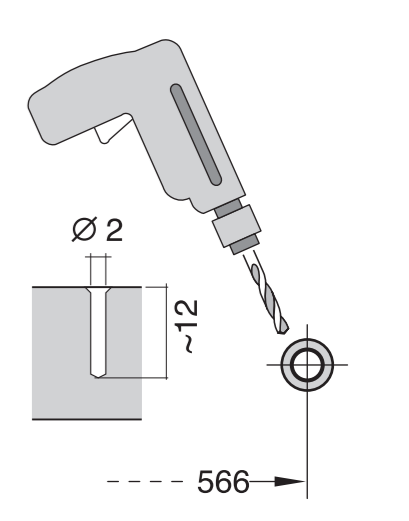
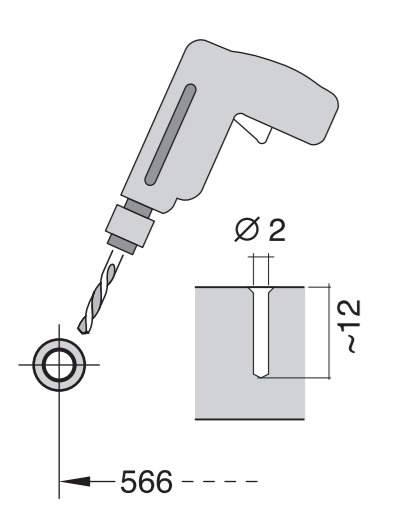
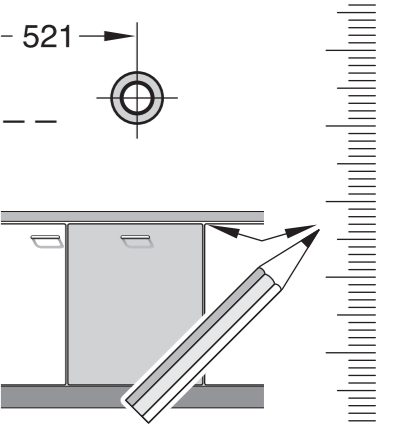
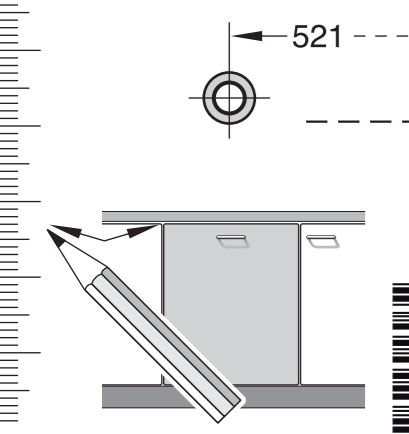
9. Electrical connection and testing. **Scheibe entfernen / remove disc / enlever le disque / Eliminar Disco**. Torque: max. 10 Nm. Warning: **Dichtheit nach einem Spülgang prüfen. / Check for leaks after one wash cycle. / Vérifiez l'étanchéité après un lavage. / Verificar la estanqueidad tras un ciclo de lavado.**

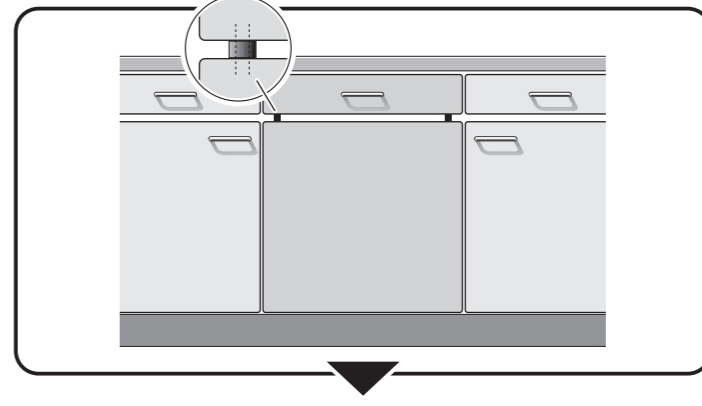
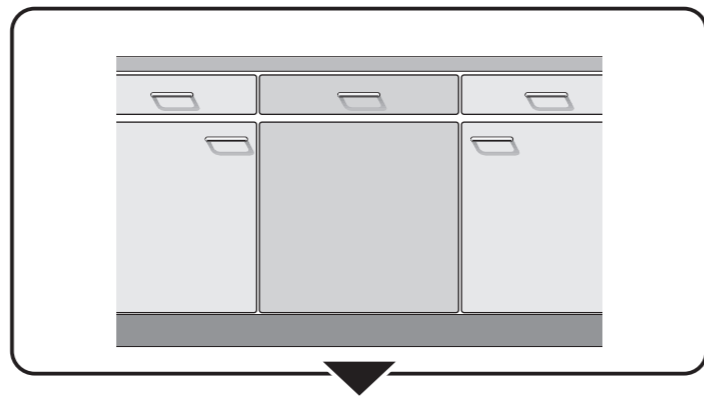
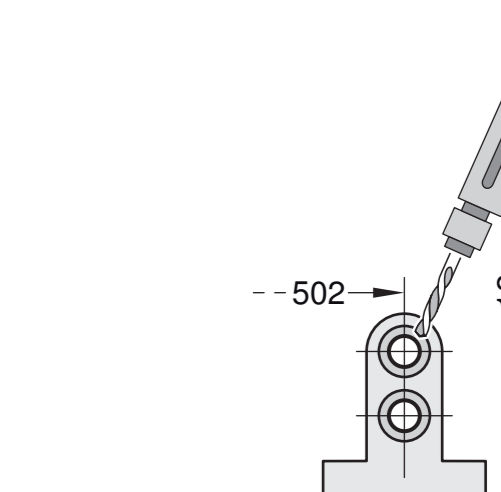
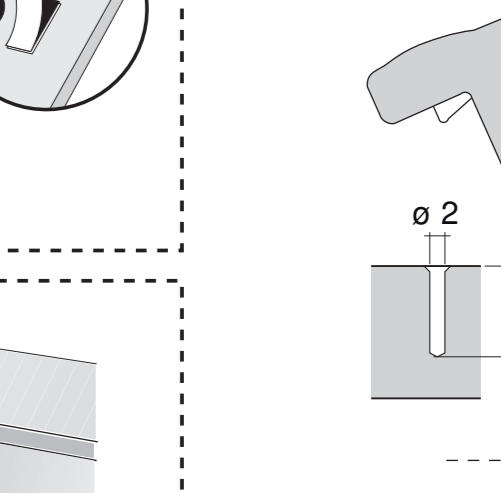
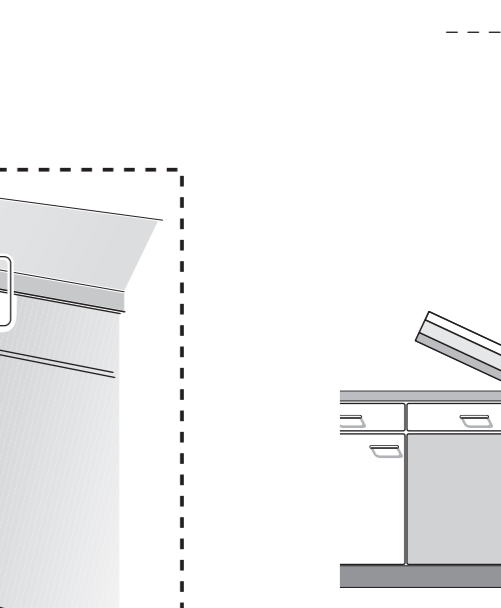
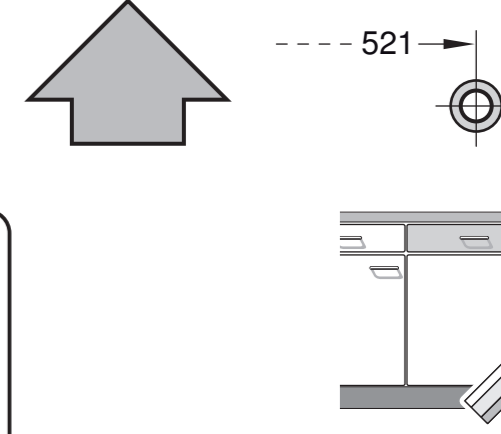
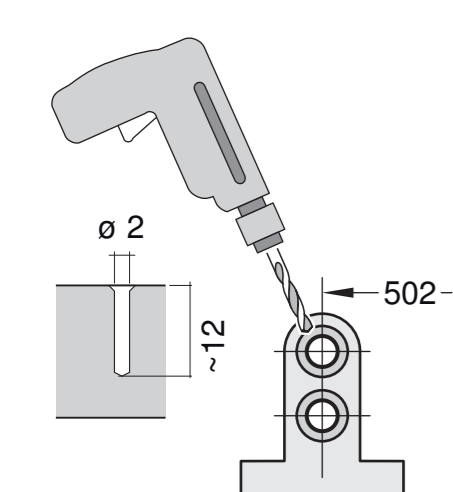
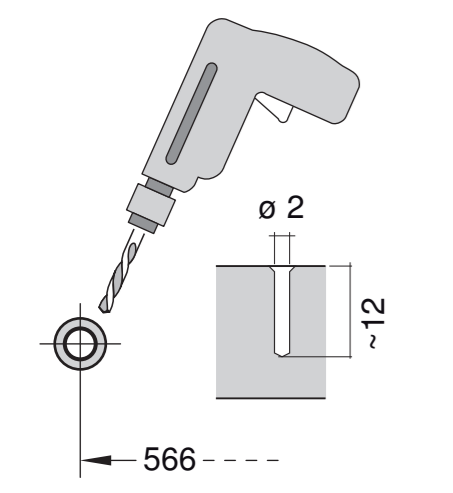
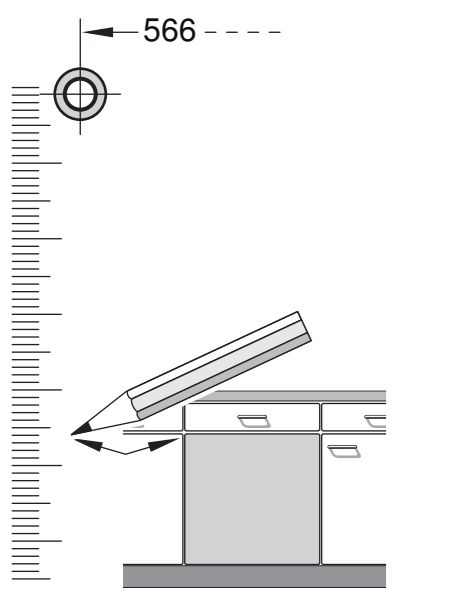
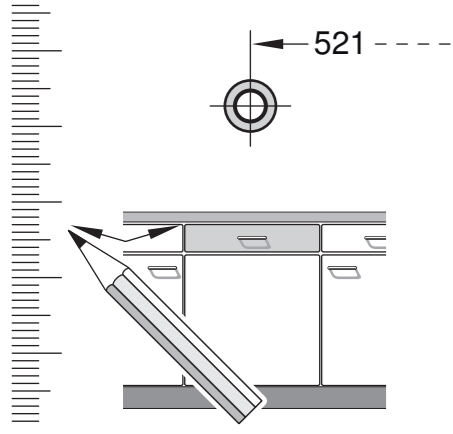
10. Final unit inspection. Warning symbol:

11. Cable management and connection. Dimensions: max. 4 m, 2 m, 2.2 m. Part numbers: ***) Mat.-Nr. 350564**, **EU *) Mat.-Nr. 644533**, **GB *) Mat.-Nr. 644534**.

12. Final unit installation. Dimensions: max 1,1 m. Screws used for mounting.

13. Final unit inspection. Warning symbol:





1

2

3

4

5

6

7

8

9

10

1

4

5A

6A

7A

8

12

