

640 B Integr. Kusto-Leisten 86,5 cm - k. SW
9001 170 049 (0205)

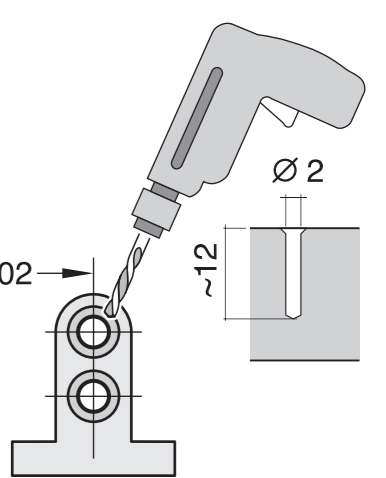
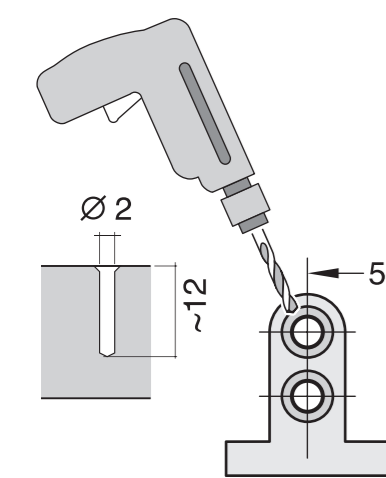
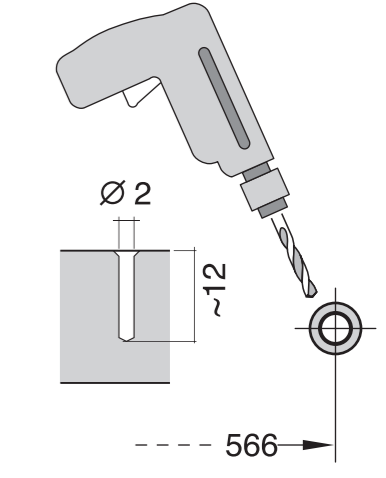
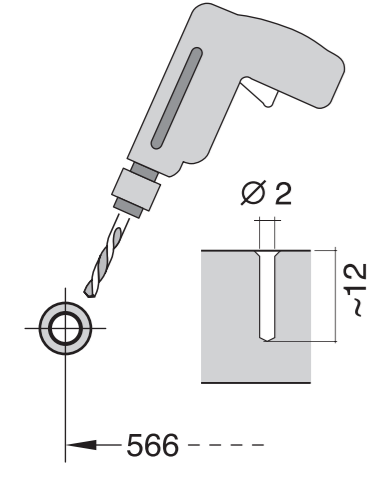
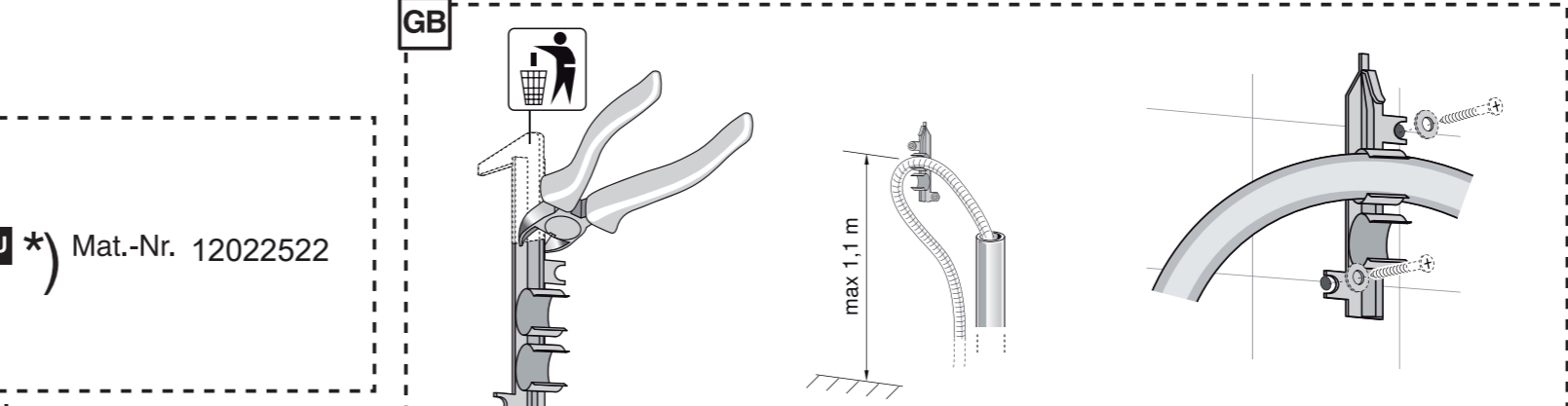
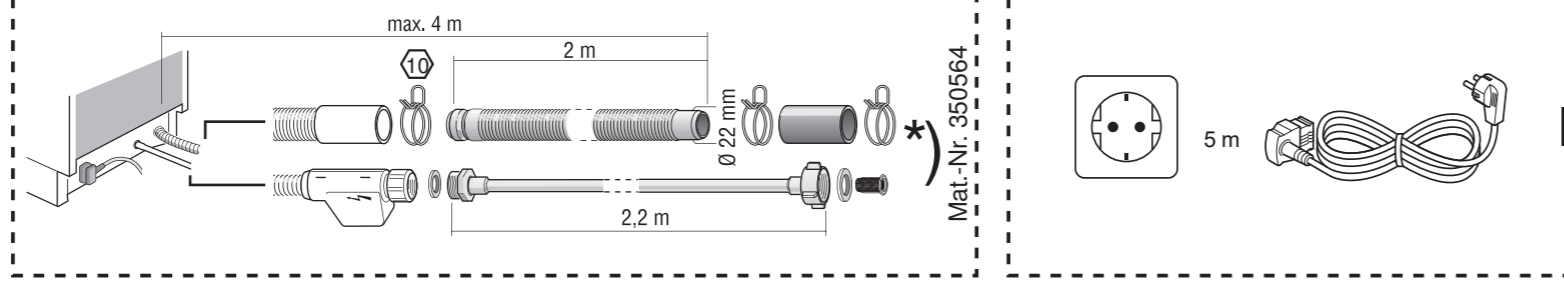
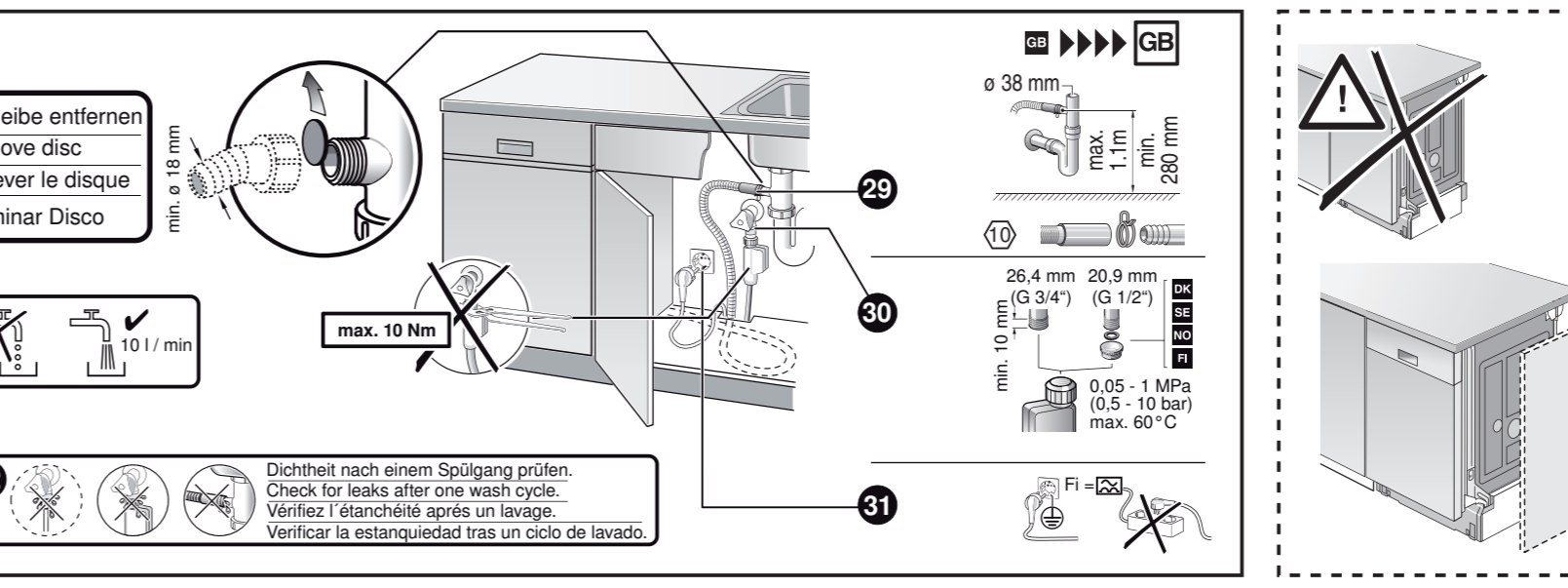
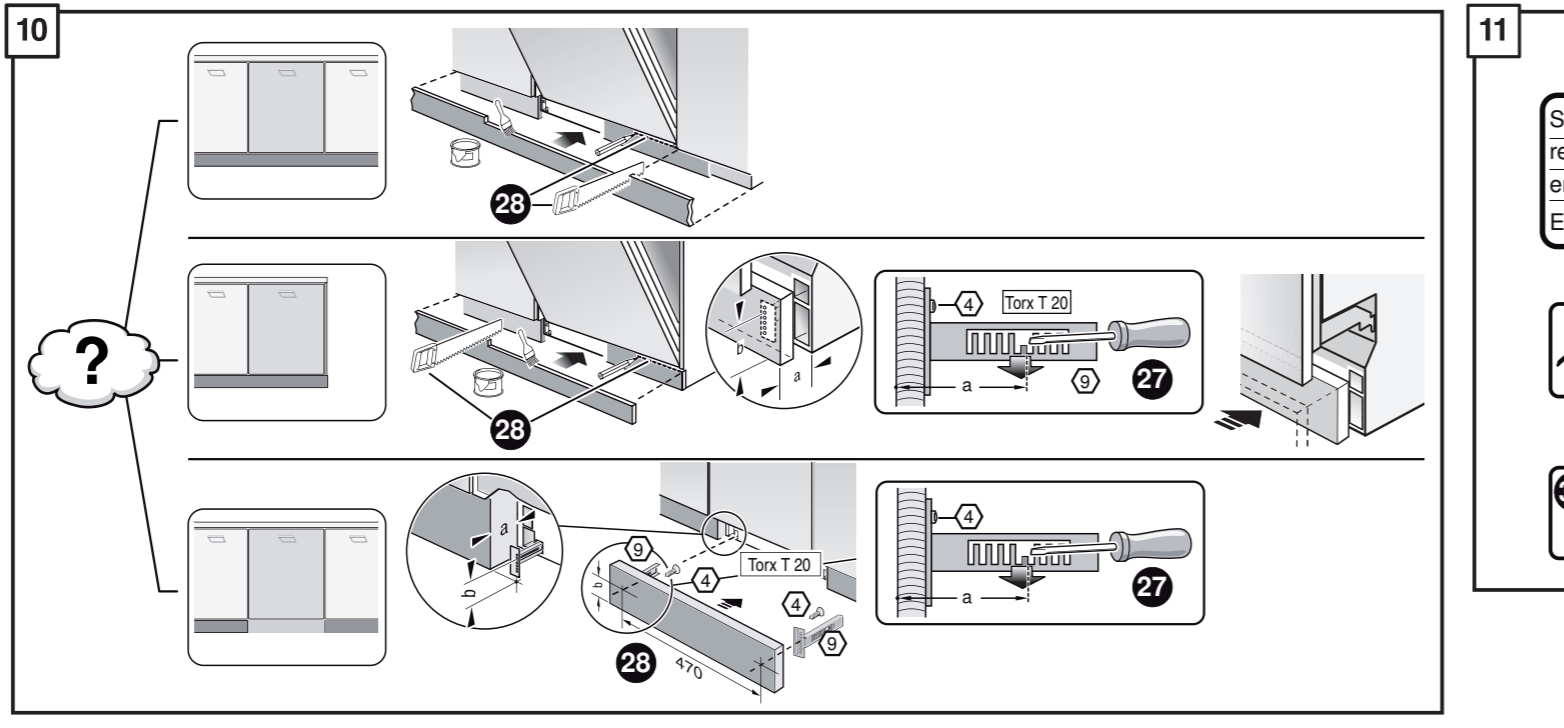
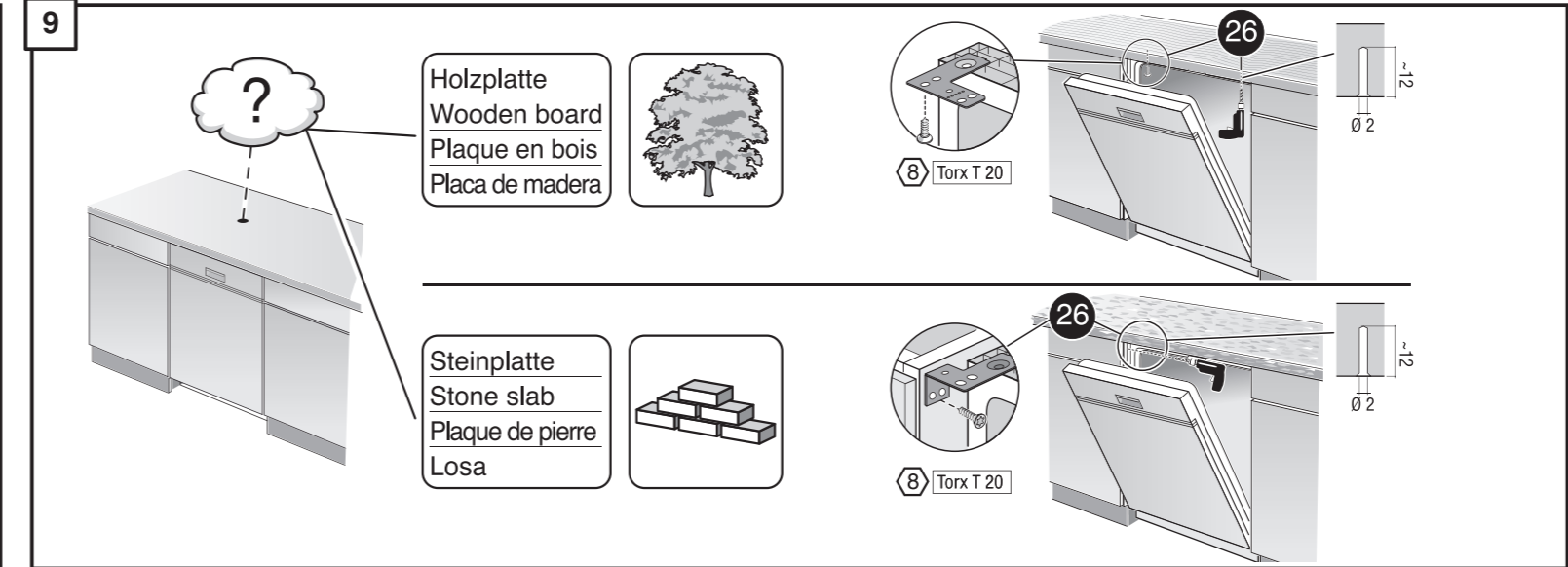
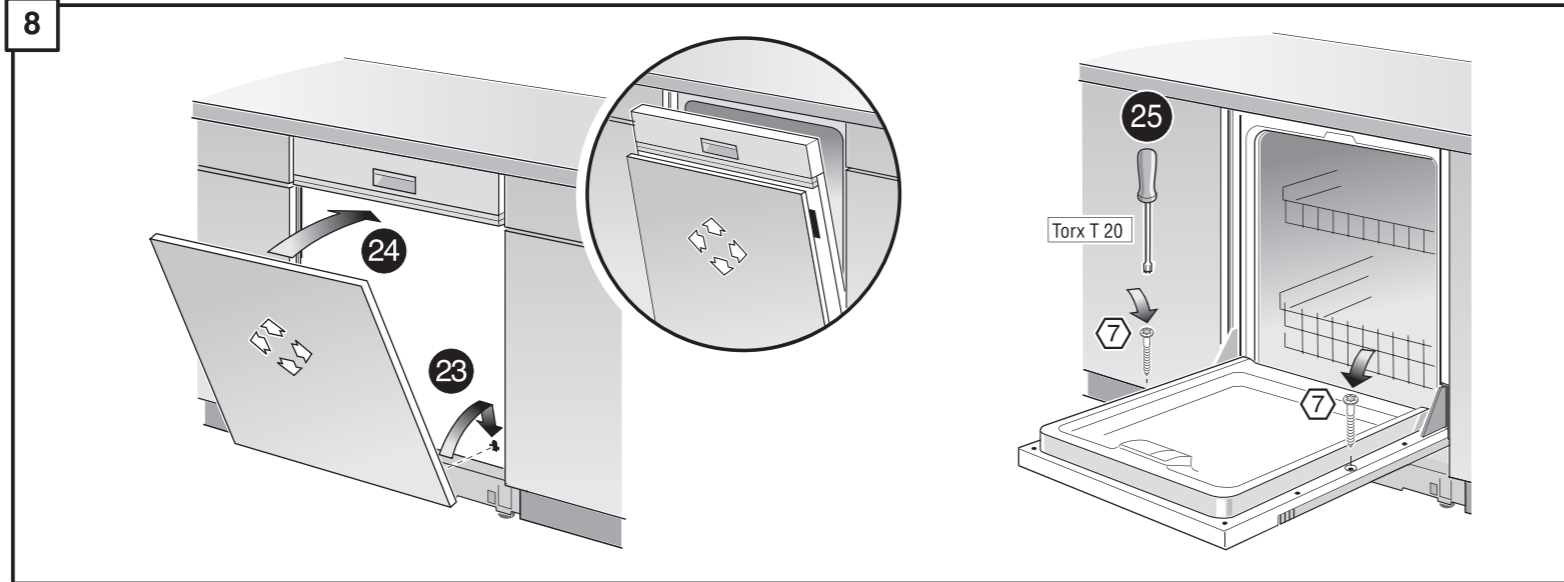
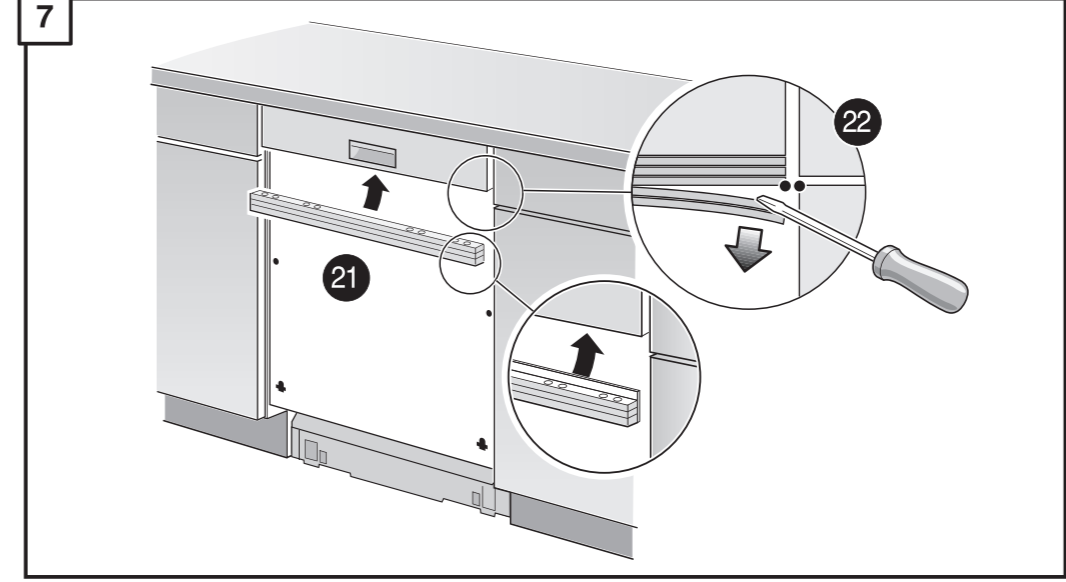
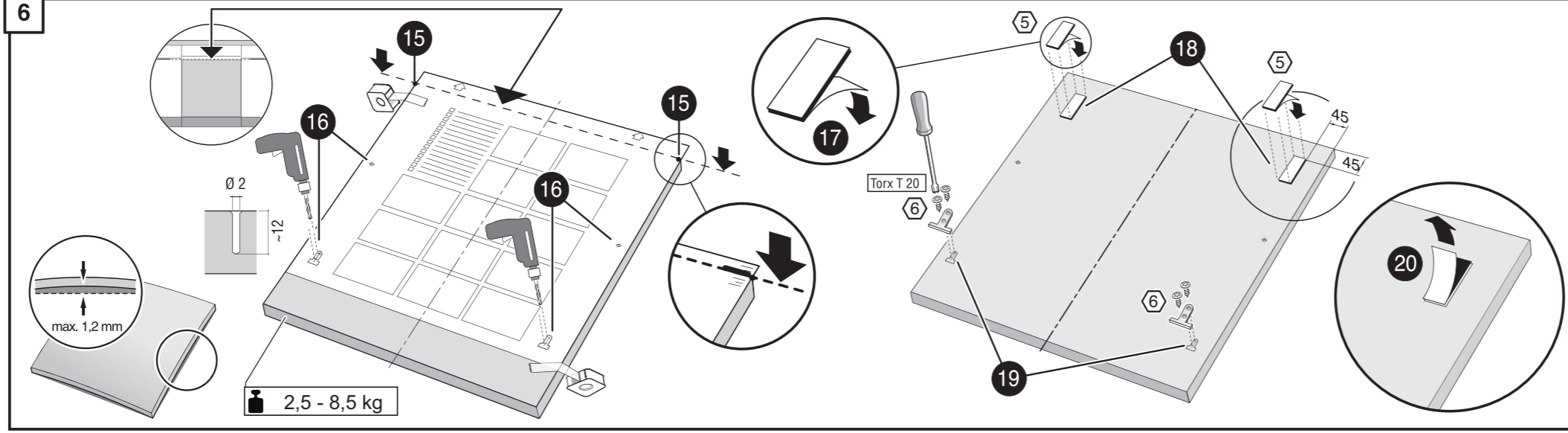
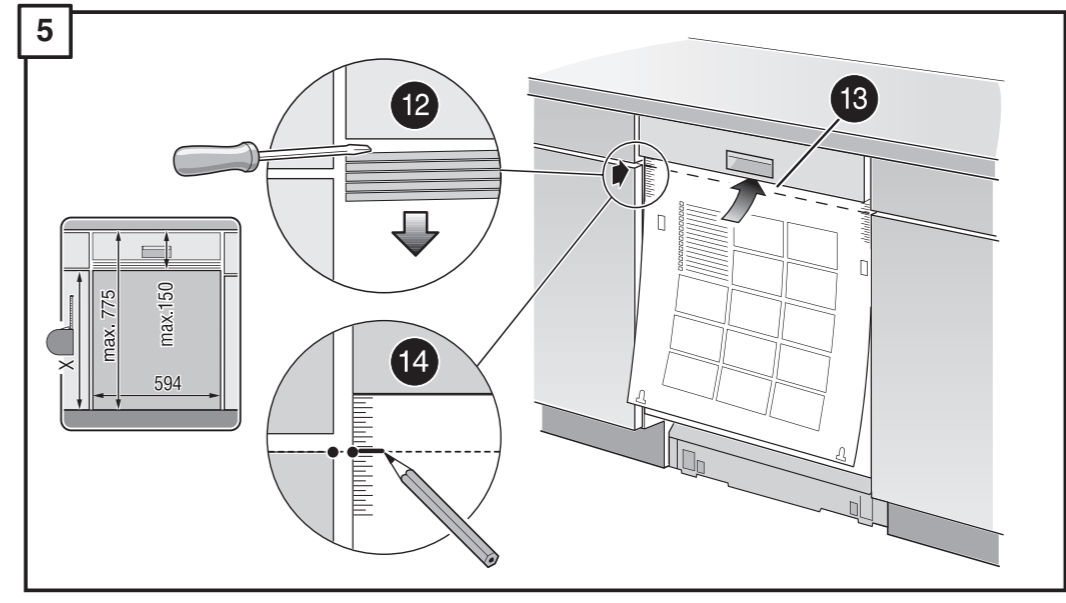
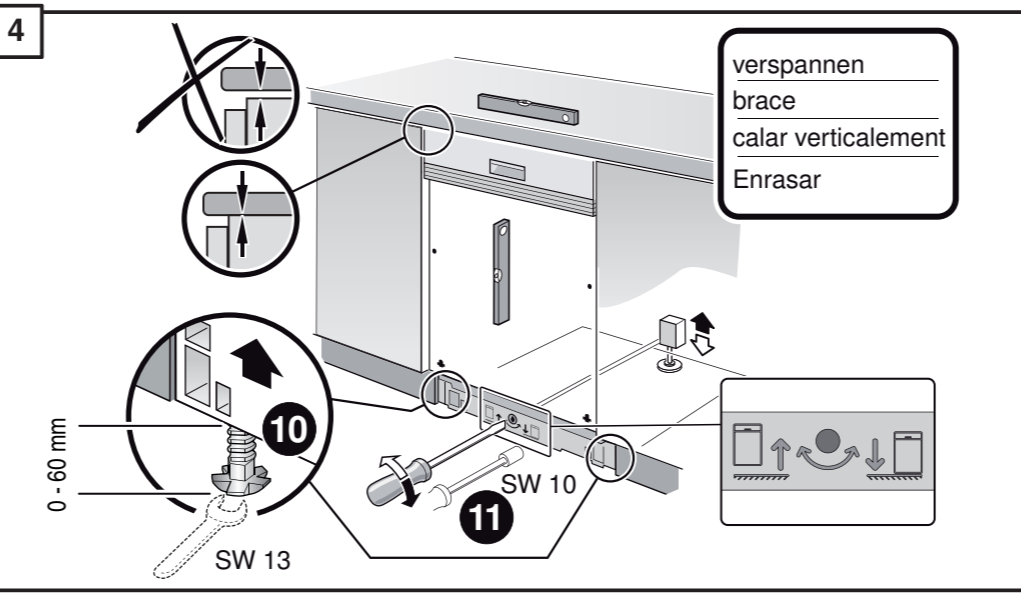
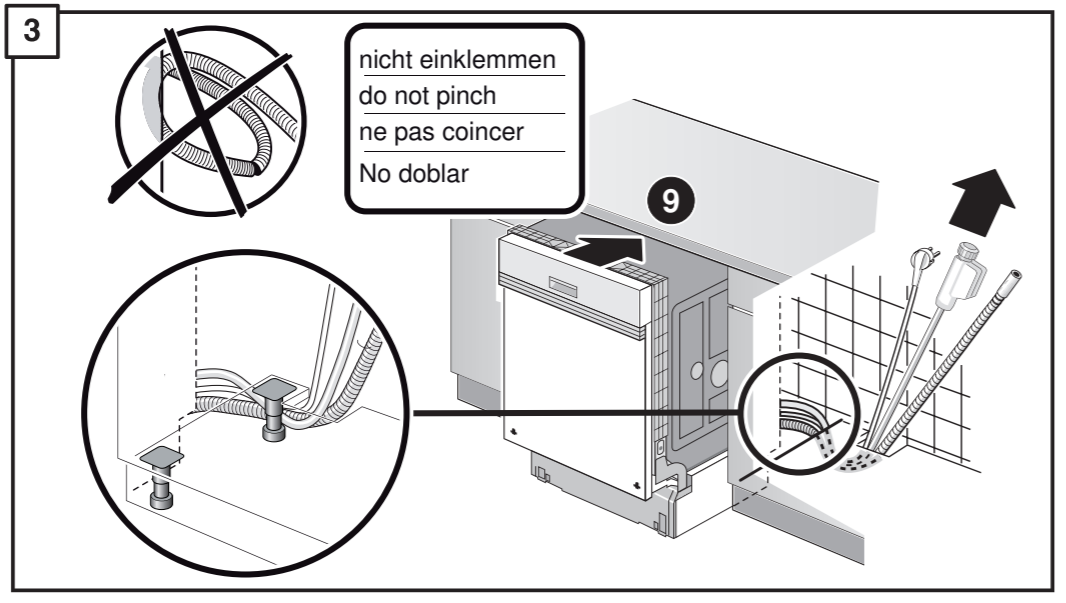
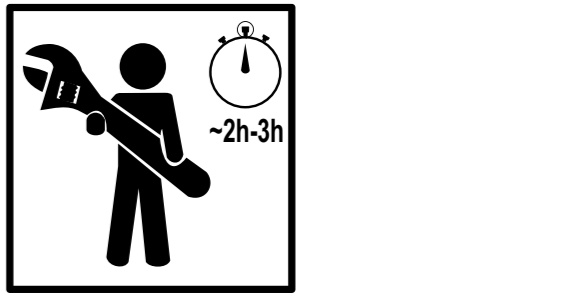
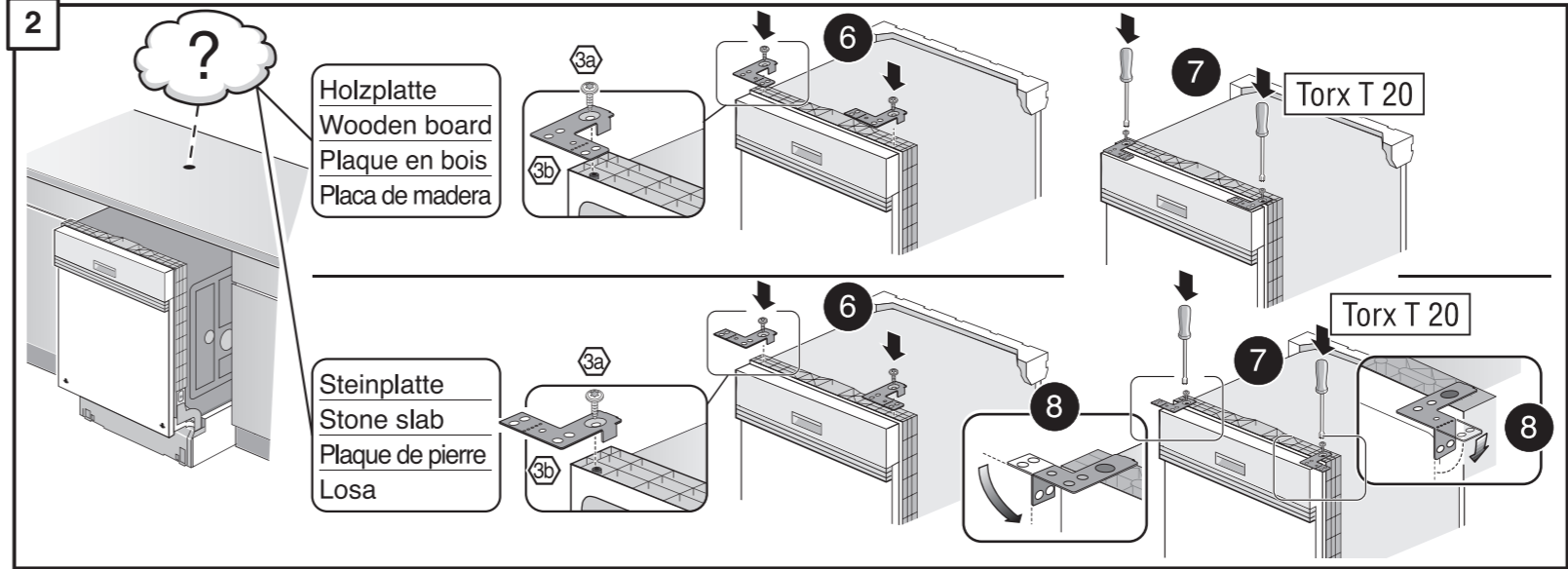
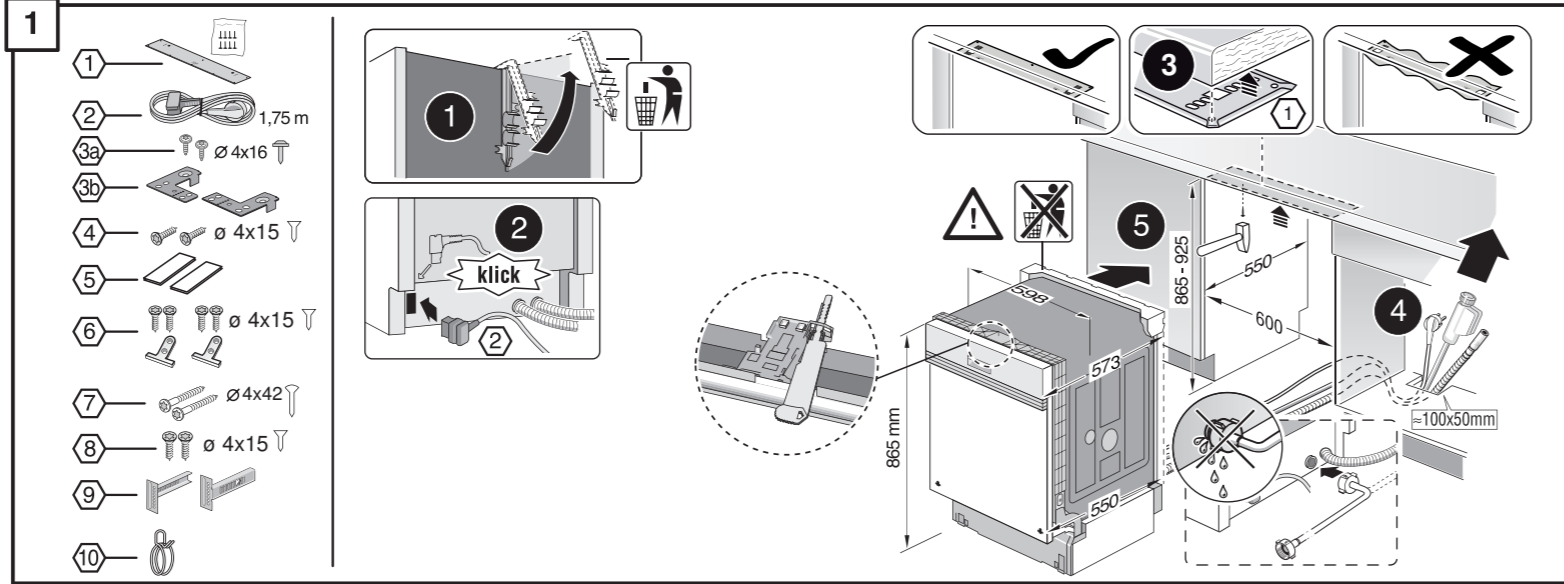
de Montageanleitung
*) über Kundendienst erhältlich
en Installation instructions
*) Available from customer service
fr Notice de montage
*) Disponible par le biais du service après-vente
nl Montagevoorschrift
*) Tegen meerprijs bij de servicedienst verkrijgbaar
it Istruzioni per il montaggio
*) Disponibili presso il servizio assistenza clienti
es Instrucciones de montaje *) Se puede adquirir a través del Servicio de Asistencia Técnica Oficial de la marca

pt Instruções de montagem
*) Pode ser adquirido nos nossos Serviços Técnicos
el Οδηγός τοποθέτησης
*) Διατίθεται από την υπηρεσία τεχνικής εξυπηρέτησης πελατών
tr Montaj kılavuzu
*) Yetkili servis üzerinden alınabilir
sv Monteringsanvisning
*) kan fås via Service
no Monteringsanvisning
*) fåes hos kundeservice
da Monteringsvejledning
*) Kan købes hos serviceafdelingen

fi Asennusohje
*) Saatavissa huoltopalvelusta
cs Montážní návod
*) K dispozici přes servisní službu
sk Návod na montáž
*) se dobíva preku službata za kupuvaci
sq Udhëzues për montim
*) Sigurohet nëpërmjet servisit
et Monteerimisjuhend
*) Külsige Klientiteeninduselt
lt Montavimo instrukcija
*) Ja galima gauti klientų aptarnavimo servise
lv Montāžas pamācība
*) Var saņemt servisa dienestā

ru Инструкция по монтажу
*) Можно получить в сервисном центре
uk Інструкція з монтажу
*) Можна отримати через сервісну службу
kk Іске қосу туралы нұсқаулар
*) Сервис қызмет көрсету орталығында алуына жатады
az Quraşdırma təlimatları
*) Müştəri xidmətlərindən əldə oluna bilər
uz O'rnatish yo'riqnomasi
*) mijozlarga xizmat ko'rsatish markazida mavjud
ka მონტაჟის ინსტრუქცია
*) სერვისსაცდლობი კლიენტის სამსახურში
bg Ръководство за монтаж
*) предоставя се от службата за обслужване на клиенти

fa راهنمای مونتاژ
*) از مرکز خدمات پس از فروش تهیه فرمائید
ar تعليمات التركيب
*) يمكن طلبها من مراكز خدمة العملاء
id Intruksi Pemasangan
*) bisa didapatkan melalui Customer Service
th สามารถขอคู่มือการติดตั้ง
*) สามารถขอคู่มือการติดตั้ง
ko 설치 설명서
*) 고객센터 센터에서 구입 가능
zh 安裝說明書
*) 可向售后服务站索取。
zh-tw 安裝說明書
*) 可向售後服務站索取



EU *) Mat.-Nr. 12022522