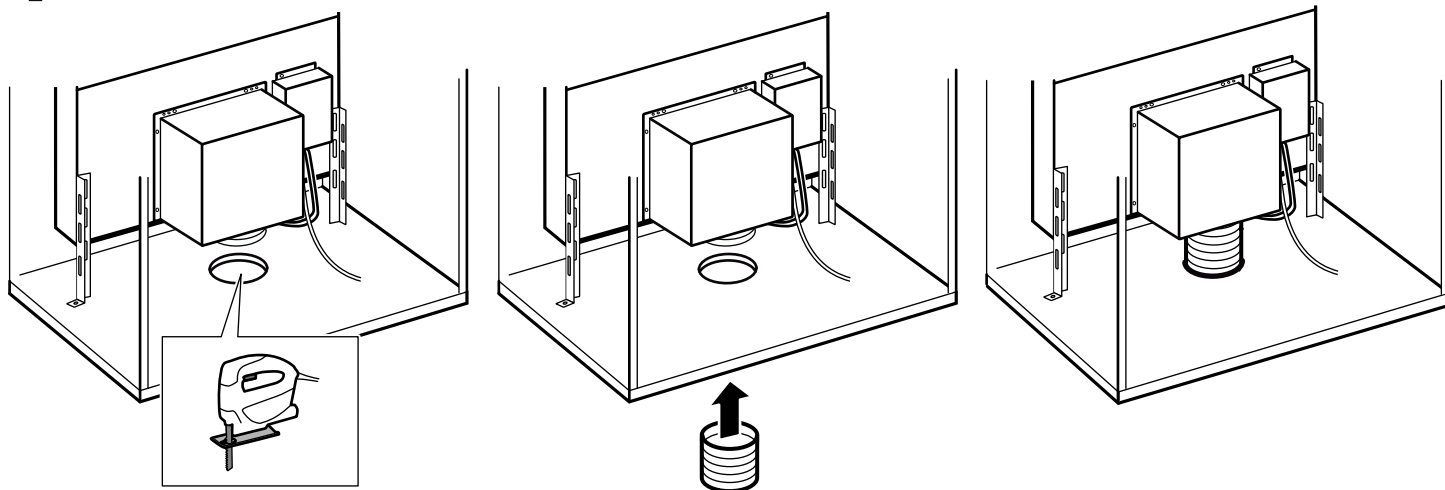




- cs** Upozornění k cirkulačnímu provozu
- pl** Informacje dotyczące trybu pracy w obiegu zamkniętym
- ro** Indicații cu privire la funcționarea cu aer recirculat
- ru** Указания для режима циркуляции воздуха
- sk** Upozornenia týkajúce sa cirkulačnej prevádzky

1



CS

Cirkulační provoz

Upozornění: Spotřebič se smí používat pouze pevně nainstalovaný a s připojenými rourami.

Upozornění: Odpadní vzduch se musí odvádět rourou nebo hadicí vyříznutým otvorem ve dně dolní skříňky. **(obrázek1)**

V krytu podstavce vytvořte otvor pro výstup vzduchu, minimální průřez cca 720 cm². Otvor pro výstup vzduchu v krytu podstavce udělejte co největší pro co nejmenší tah vzduchu a hlučnost.

pl

Obieg zamknięty

Wskazówka. Urządzenie może być użytkowane wyłącznie, gdy jest zainstalowane na stałe oraz po podłączeniu przewodów rurowych.

Wskazówka. Powietrze musi być odprowadzane za pomocą rury lub węża przez wycięcie w spodzie szafki dolnej. **(rys. 1)**

W przesłonie cokołu należy przewidzieć otwór odprowadzający powietrze o minimalnym przekroju poprzecznym ok. 720 cm². Otwór wylotowy w przesłonie cokołu musi być możliwie jak największy, aby zminimalizować przewiew i niepożądane odgłosy.

ro

Funcționarea cu aer recirculat

Indicație. Aparatul trebuie utilizat numai instalat într-o poziție fixă și cu conductele conectate.

Indicație. Aerul evacuat trebuie condus prin intermediul unei țevi sau al unui furtun printr-un decupaj la baza dulapului inferior. **(figura1)**

Prevedeți o evacuare a aerului în plintă, secțiunea transversală minimă cca. 720 cm². Executați ieșirea de evacuare în plintă cât mai mare posibil, pentru a menține la nivel scăzut curentul de aer și zgomotul.

ru

Режим циркуляции воздуха

Указание: Использование прибора возможно только в зафиксированном положении и с подключенной системой труб.

Указание: Отвод воздуха должен осуществляться с помощью трубы или шланга через вырез в дне нижнего шкафа. **(рис.1)**

Следует сделать отверстие для выхода воздуха в цокольной панели, минимальное поперечное сечение прим. 720 см². Выпускное отверстие в цокольной панели должно быть достаточно большим, чтобы обеспечить низкую тягу и поддержание низкого уровня шума.

sk

Cirkulačná prevádzka

Upozornenie: Spotřebič sa smie prevádzkovať len v pevne nainštalovanom stave a s pripojeným potrubím.

Upozornenie: Odpadový vzduch sa musí viesť potrubím alebo hadicou cez výrez v dne skrinky pod spotrebičom. **(obrázok1)**

Pripravte otvor na výstup vzduchu v soklovej lište, minimálny prierez cca 720 cm². Vetrací otvor v soklovej lište vyhotovte čo najväčší, aby bol ťah vzduchu a hluk čo najnižší.