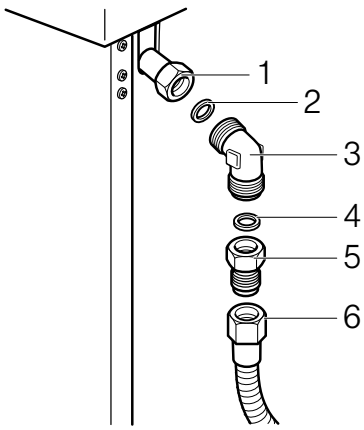
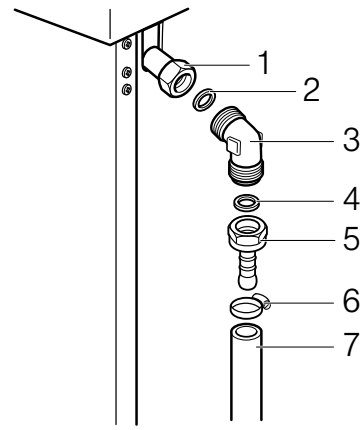


5

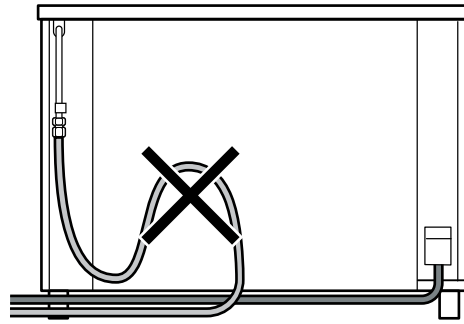
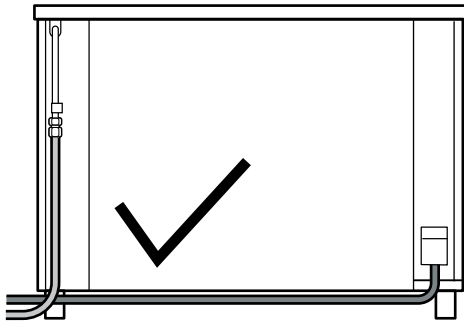
a



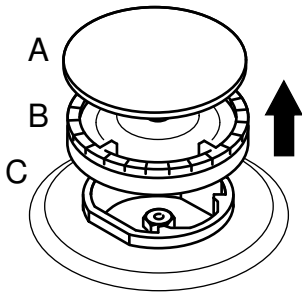
b



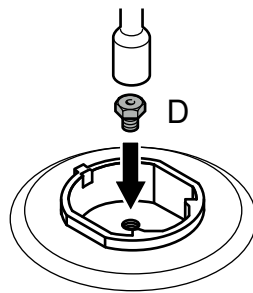
6



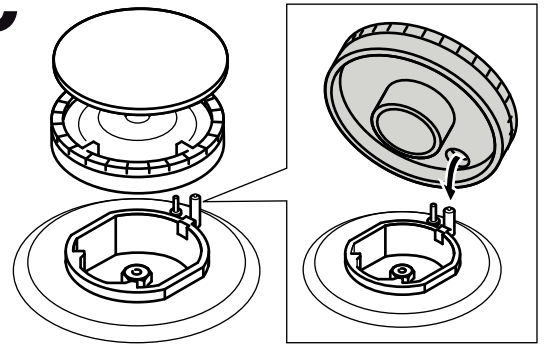
7a



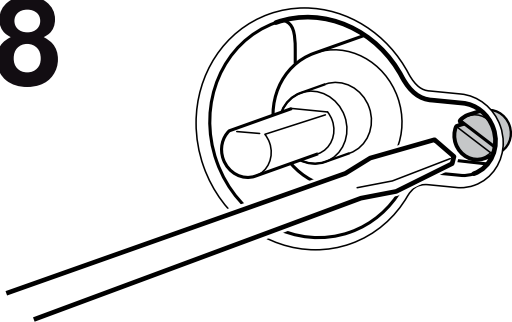
b



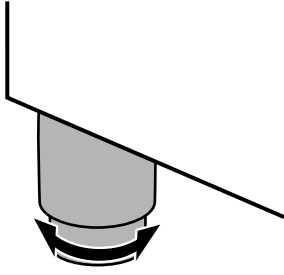
c



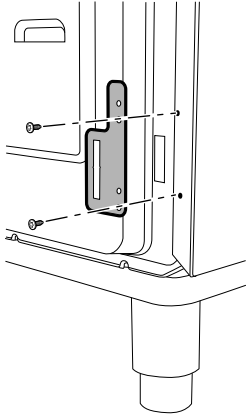
8



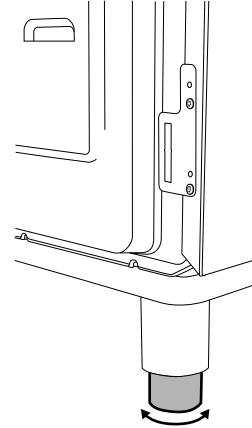
9



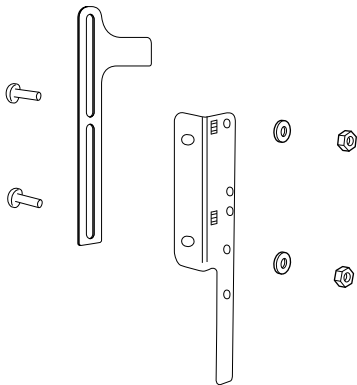
10



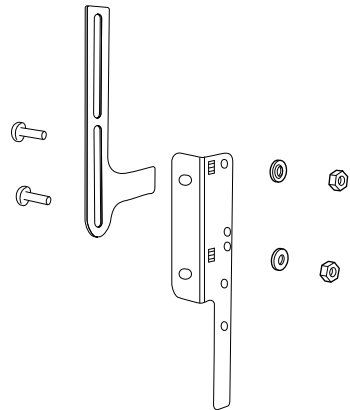
11



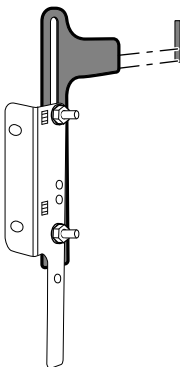
12a



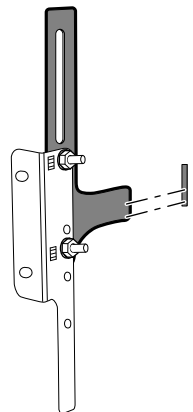
12b



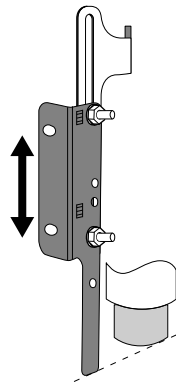
13a



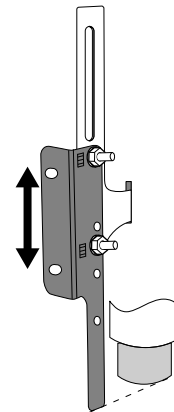
13b



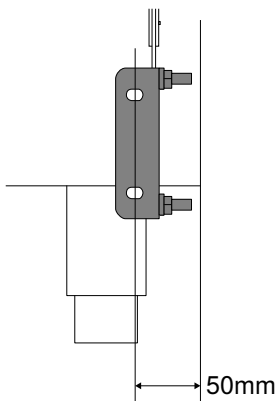
14a



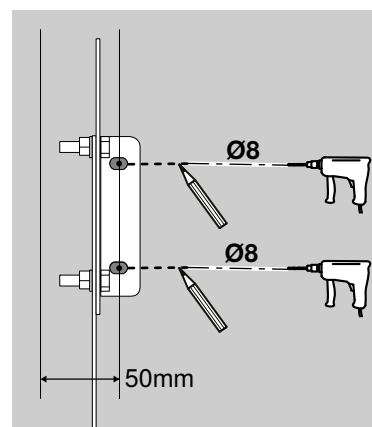
14b



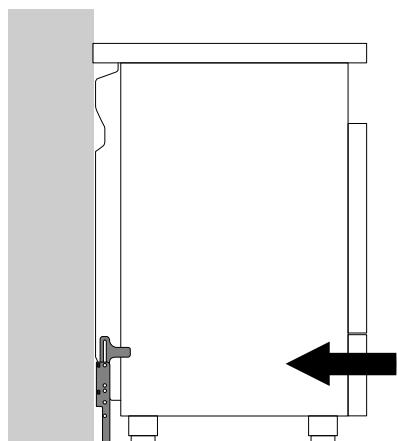
15



16



17



Қауіпсіздік техникасы туралы нұсқаулар

Осы нұсқаулықты мұқият оқып шығыңыз және сақтаңыз. Тек осы монтаждау нұсқаулығына сай дұрыс орнатқанда ғана пайдалану кезіндегі қауіпсіздікке кепілдік беріледі.

Тек концессияланған маман ғана құрылғыны қосу керек.

Басқа газ түріне ауыстыру үшін сервистік қызметті шақырыңыз.

▲ Газ шығысы қауіпі!

Газ қосылған жерде жұмыс істегеннен соң әрдайым битеулігін тексеріңіз. Өндіруші өңделген газ қосқышында газ шығысы үшін ешқандай кепілдік мойындамайды.

Дұрыс емес монтаждауға немесе жинауға байланысты зақымдалу немесе ақаулық жағдайында механик немесе орнатушы жауапты болады.

Орнату кезінде ағымдағы құрылыс нормаларын және жергілікті қуат және газ жеткізушілерінің ережелерін сақтау керек (мысалы, Германия: DVGW-TRGI/TRGF; Австрия: ÖVGW-TR).

Кез келген жұмыстарды орындамай тұрып электр энергиясын және қуатты беруді өшіріңіз.

Зауыттық тақтайшадағы кернеу, газ түрі және газ қысымы туралы деректер жергілікті қосу шарттарына сәйкес болуы керек.

Электр құралдар әрқашан жерге қосылуы керек.

Егер сорғыш қалпақ орнатылатын болса оны жинақтағы орнату нұсқаулығы бойынша орындау қажет. Онда пісіру бұрышына дейін минималдық аралық туралы деректерді ескеріңіз.

Бұл құрылғыны қайықтарға немесе көлік құралдарына орнатуға болмайды.

Орнату алдында

Бұл пайдалану нұсқаулығы бірнеше үлгіге арналған. Құрылғының түріне байланысты аздаған ерекшеліктер болуы мүмкін.

Құрылғы туралы келесі мәліметтерді және желдету ережелерін ескеріңіз.

Бұл тарауда төмендегілер туралы мәліметтер бар

- орамасын ашу
- аспаптар сыныптары
- аспаптар өлшемдері
- шектес жиһазға дейін аралық
- зауыттық тақтайша

Орамадан шығару

Орамадан шығарғаннан кейін құрылғыны тексеріңіз. Тасымалдау кезінде алынған зақымдар бар болса, құрылғыны қоспаңыз.

Ораманы экологиялық тұрғыдан қауіпсіз жолмен утилизациялаңыз.

Аспаптар сыныптары - Сурет 1

Бұл аспап төмендегі аспап сыныптарына сай

Аспап сыныпы	Сипаттама
Сурет 1a	Сынып 1 тығыз орындалмаған пісіру аспабы
Сурет 1b	Сынып 2 - Төменгі сынып 1 Пісіру аспабы екі блок арасында, бір блоктан түзілген, бірақ жаң қабырғалар қолжетімді болатын етіп орнатылуы мүмкін

Аспаптар өлшемі - Сурет 2

Шеткік жиһаз - Bild 3

Шектес жиһаз бен жиһаз алдылары кемінде 90 °C дейін температураға шыдамды болуы керек. Егер аспап басқа аспаптарға тар аралықта орнатылатын болса, онда суретте берілген минималдық аралықтарды сақтау керек болады.

Зауыттық тақтайша

Аспаптың техникалық деректерін зауыттық тақтайшада табасыз. Зауыттық тақтайша сақтау жәшігінің қақпағының ішкі жағында орналасқан.

Реттелетін мөндерді аспап орамасындағы жапсырмада табасыз.

Өнім нөмірін (E-Nr.), өндіру нөмірін (FD), газ түрі / газ қысымы үшін зауыттық параметрлерді және ауыстырылған газ түрін кестеге жазыңыз. Аспап орындалған өзгерістер мен қосу түрі аспаптың тиісті және сенімді жұмыс істеуі үшін маңызды.

E нөм.	FD нөм.
Сервистік қызмет	
Газ түрі / газ басымы Зауыттық параметр	
Газ түрі / газ басымы Ауыстыру	

Желдету ережелері

Бұл құрылғыны тек жеткілікті желдетілетін бөлмеде орнату керек.

Бүкіл газ құрылғыларының жалпы қуаты 11 кВт болса, бұл шарт орнату бөлмесінің көлемі 15 м³ және одан көп болса, кемінде бір сыртқа шығатын есігі немесе ашуға болатын бір терезесі болса орындалады.

Бүкіл газ құрылғыларының жалпы қуаты 11 кВт жоғары болса, орнату бөлмесінің көлемі әр кВт үшін 2 м³ болуы керек, әрі кемінде бір сыртқа шығатын есігі немесе ашуға болатын бір терезесі болуы керек. Бұған қоса, түтінді соратын құбырды немесе бүкіл газ құрылғыларының кВт түріндегі жалпы қуатына ең аз жұмыс көлемі 15 м³/сағ басқарылатын желдету құрылғысын орнату керек. Сәйкес төбе тесіктерін қарастыру керек.

Нұсқау: Кейбір елдерде ең аз көлемге қатысты әр түрлі талаптар бар. Сервистік қызметтен кеңес алыңыз.

Орнату

Аспап реттелетін аяқтар жинағы мен өйнекті қаптамамен жеткізіледі. Өйнекті қаптама алдын ала орнатылған.

Реттелетін аяқтарды орнату - Сурет 4

1. Барлығын қатты орнатпаңыз бөлшектерді, әсіресе қазан тірегіші мен жанарғыны алып қойыңыз.
2. Керек-жарақтарды пештен алып қойыңыз.
3. Аспапты бір жағынан жерден көтеріп аз қулатыңыз.
4. Реттеу аяқтарын аспаптың астындағы тесіктерге бұрап бекітіңіз.
Нұсқау: Аспапты тарту керек болса реттеу аяқтарын толық бұрап бекітіңіз.
5. Аспапты тек электр мен газды орнату және барлық орнату жұмыстары орнатылғаннан соң біржола нивелирленіңіз.

Электрге қосу

Тек арнайы жіберілген маман құрылғыны қосу мүмкін. Аспапты жаңа IEE ережелері бойынша (Institution of Electrical Engineers) орнату керек. Дұрыс емес қосылуда құрылғыны зақымдау мүмкін.

Тоқ желісінің кернеу мәні зауыттық тақтайшада жазылған мөнге тең болуына көз жеткізіңіз.

Тоқ желісі тиісті ретте жерге қосылғанын және ғимараттың сақтандырғыш және кабель мен сым жүйесі аспаптың электр қуатына сай болуына көз жеткізіңіз.

Желі тоғын аспап үшін 16 A реттеу ұсынылады.

Егер қосу кабелін орнатсаңыз төмендегі пункттерді есеру қажет:

- Кабельді қыспаңыз немесе баспаңыз.
- Кабельді өткір қырлардан алыс ұстаңыз.
- Кабельді температурасы бөлме температурасынан 50 °C артық болуы мүмкін бөлшектерге тигізбеңіз.

Құрылғыны қосу

Құрылғы 1 сыныбына сәйкес келеді және оны тек жерге қосып пайдалану керек.

Кез келген монтаждау жұмыстарының кезінде құрылғыны токтан ажырату керек.

Құрылғыны тек онымен бірге қамтамасыз етілген жалғау кабелімен бірге қосуға болады.

Орнату кезінде тиюден қорғауды қамтамасыз ету керек.

Құрылғыны тек білікті маман қосуы керек. Бұл құрылғыға аймақтық қуатпен жабдықтаушының нормалары қолданылады.

Қосу сымсы қорғалған контакті айырымен

Жинақтағы қорғалған контакттік айырмен аспапты жарлықтар бойынша орнатылған қорғалған контакттік розеткаға қосыңыз. Бұл онатудан соң қолжетімді болуы керек. Әйтпесе барлық полюстың кемінде 3 мм контакттық ойығы бар ажыратушыны орнату керек.

Газды қосу

Аспапты ағымдық жарамды жарлықтар бойынша қосу керек. Құрылғыны орнатудан алдын жергілікті шарттар мен зауыттық татайшада берілген құрылғы параметрлері (газ түрі мен басымы) бір бірімен тіркесушілігін тексеріңіз. Құрылғыны орнату шарттарын зауыттық тақтайшада табу мүмкін. Газ құбырларына біріктіру мен тығыздауыштар маманды ретте жарамды, мемлекеттік стандарттар бойынша орындалуы керек.

Құрылғыға газды қосу

Газ қосқышы аспап артында жайласқан.

Аспап жинағында қосу бұрышы (EN ISO 228 G1/2 кірістірме - 228 G1/2 кірістірме), табиғи газ адаптері (EN ISO 228 G1/2 - EN 10226 R1/2) мен сұйық газ шлангінің штуцері бар (EN ISO 228 G1/2 - LPG).

Жанарғыларды алдын ала реттеу

Жанарғы G30 сұйық газға (29 мбар) реттелген. G20 (20 мбар) табиғи газына реттелген форсункалар жинағы аспапта жатыр.

Табиғи газды қосу - Сурет 5а

Тек қолданыстағы ережелерге сәйкес және осы тізбек үшін бекітілген жалғау құбырларын немесе шлангтарды пайдаланыңыз.

1. Бұрыш (3) пен тығыздауышты (2) газ қосқышымен (1) біріктіріңіз
2. Бұрышты (3) кілтпен ұстап адаптер (5) мен тығыздауышты (4) бұрышпен біріктіріңіз.
3. Адаптерді(5) кілтпен ұстап қатты қосу құбырын немесе иілмелі газ қосу шлангін (6) қосыңыз.

Тек ұсынылған ирек ойманы тығыздау герметиктерін пайдаланыңыз.

Сұйық газды қосу - Сурет 5б

Егер құрылғыны сұйытылған газға қоссаңыз, әрқашан сәйкес газ қысымының реттегішін орнату керек. Зауыттық тақтайшадағы газды жалпы тұтыну туралы мәліметтерді қолданыңыз және сәйкес газ қысымының реттегішін таңдаңыз.

Тек қолданыстағы ережелерге сәйкес және осы тізбек үшін бекітілген жалғау құбырларын немесе шлангтарды пайдаланыңыз.

1. Бұрыш (3) пен тығыздауышты (2) газ қосқышымен (1) біріктіріңіз
2. Шланг штуцері (5) мен тығыздауышты (4) бұрышпен (3) біріктіріңіз.
3. Иілмелі газ қосу шлангін (7) шланг штуцеріне (5) салыңыз.
4. Қамытты (6) тартып қойыңыз.

Тек ұсынылған ирек ойманы тығыздау герметиктерін пайдаланыңыз.

Иілмелі шлангтар - Сурет 6

Икемді шлангтарды пайдаланғанда, келесі нәрселерге назар аударыңыз:

- Шлангтарды қыспаңыз және баспаңыз.
- Шлангтарды созбаңыз және бұрамаңыз.
- Шлангтарды үшкір жиектерден алыс ұстаңыз.
- Шлангтарды 70 °С және одан жоғары температураға дейін қызу мүмкін бөлшектерден алыс ұстаңыз.
- Шлангтардың бүкіл ұзындығы тексеру үшін қол жетімді болуын қамтамасыз етіңіз.

Соплолардың жалпы кестесі

Газ түрі	мбар	кПа	Бүріккі		Жанарғы түрі	Қуаттылығы (Вт)	Қуаттылығы мин. (Вт)	Тұтыну макс.	
			Нөмірі	Байпас				G30	G31
Табиғи газ - NG G20	20	2.0	115 (Y)	Аралық	Қатты жанатын жанарғы	2900	800		
			94 (Y)	Аралық	Стандартты жанарғы	1800	500		
			72 (X)	Аралық	Тиімді жанарғы	1000	400		
			145 (Z)	Аралық	Вок жанарғысы	4000	1600		
Сұйық газ - LPG Бутан Пропан G30/G31	28 - 30/ 37	2.8 - 3.0/ 3.7	85	0,45	Қатты жанатын жанарғы	2900	800	211 g/h	207 g/car
			65	0,33	Стандартты жанарғы	1750	500	127 g/h	125 g/h
			50	0,30	Тиімді жанарғы	1000	400	73 g/h	71 g/h
			102	0,63	Вок жанарғысы	4000	1600	291 g/h	286 g/h

Номиналды жұмыс қысымы

Құрылғыңыздың номиналды жұмыс қысымы:

- табиғи газ үшін - NG (G20) 20 мбар / 2,0 кПа;
- сұйытылған газ үшін - LPG (G30) 30 мбар / 3,0 кПа;
- сұйытылған газ үшін - LPG (G31) 37 мбар / 3,7 кПа;

Құрылғыны осы қысым мәндеріне сай пайдалану керек. Зауыттық тақтайшадағы бүкіл ақпарат осы мәндерге қатысты. Құрылғы көрсетілген мәндерден басқа қысым мәндерімен жұмыс істесе, өндіруші қызмет көрсету ыңғайлылығына, құрылғының өнімділігіне немесе басқа қауіптерге жауапты болмайды.

Нұсқау: Қауіпсіздік себептерімен сұйытылған газбен жұмыс істегенде газ қысымын реттегішті пайдаланыңыз. Газ қысымының қосуды және техникалық қызмет көрсетуді куәліктендірілген маман орындауы керек.

Қорғағыш клапанды орнату

Газды беруді ашу және жабу үшін міндетті түрде сақтандырғыш клапанды орнату керек. Сәйкес бөлмеге газды беру құбыры мен құрылғы арасында сақтандырғыш клапанды орнатыңыз. Осы клапанның әрдайым қол жетімді болуын қамтамасыз етіңіз.

Ауа кірмейтіндікті тексеру

Сабын көбігінің көмегімен газ құбыры қосылымының ауа кірмейтіндігін тексеріңіз.

Пайдалануға ендіру

Құрылғыны пайдалану үшін пайдалану нұсқаулығына сай орнатыңыз. Барлық жанарғыларды жағыңыз және жоғары және төмен орнату деңгейлерінде жалынның тұрақтылығын тексеріңіз.

Газ түрін өзгерту

Егер аспап бар газ түріне реттелмеген болса аспапты реттеу керек. Басқа газ түріне реттеуді өкілетті маман жарамды ережелерде ескеріп орныдауы қажет. Зауытта реттелген газ түрі мен қысымы зауыттық тақтайшада жазылған.

Газ түрін реттеу үшін форсункалар алмастырылып кіші алау мен бастапқы ауа реттелуі керек.

Конфорка жанарғы форсункаларын алмастыру - Сурет 7

1. Құрылғыны тоқ желісінен ажыратыңыз.
2. Қазан тірегішін алып қойыңыз.
3. Жанарғы қақпағы **A** мен жанарғы шынаяғын **B** конфоркадан **C** алып қойыңыз (Сурет 7а).
4. **D** форсункасын алып басқа газға реттелген форсункаға алмастырыңыз (Сурет 7б).
5. Ескі газ жапсырмасын жаңа жапсырмаға алмастырыңыз. Жаңа газ жапсырмасы форсункалар жинағында жатыр.
6. **B** жанарғы шынаяғын **C** конфоркасына салыңыз.
7. **A** жанарғы қақпағын **B** жанарғы шынаяғына салыңыз (сурет 7с).
8. Қазан тіреушін қайта салыңыз.

Минималды газ ағымын реттеу (сурет8)

1. Газ жанарғысын қосу.
 2. Газ жанарғысының реттеу тетігін кіші алау бағытында бұраңыз.
 3. Газ жанарғысының реттеу тетігін шешіңіз.
 4. Ішкі реттеу бұрандасын дұрыс, тұрақты алау жанғанша бұраңыз.
 5. Реттеу бұрандасын босатып, газ ағымын көтеріңіз немесе тартып қойып газ ағымын кішірейтіңіз.
- Нұсқау:** Минималды мен максималды газ ағымы арасында жылдам ауыстыруда алау өшпестігін қамтамасыз етіңіз. Реттеу кіші алаудың биіктігі шам. 3-4 мм болғанда дұрыс болады.
6. Газ жанарғысының реттеу тетігін қайта салыңыз.

Орналастыру мен бағыттау

Аспапты орналастыру

Аспапты соңғы жайда орналастыруда тазалау мен қызмет көрсету жұмыстарын орныдау үшін жетерлік жай барлығына көз жеткізіңіз.

Тіреуіш қатты және тұрақты болуы керек. Аспап артындағы қабырға жанбайтын материалдан жасалған болуы керек, мысалы плиткалардан.

Аспапты орналастыру кезінде аспапты тарту керек болса, орналастыру аяқтары қатты қатырылуы керек.

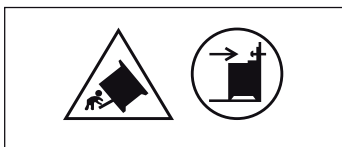
Құрылғыны деңгейлестіру - Сурет 9

Аспапты деңгейлестіру үшін реттелетін аяқтарын бұраңыз.

Нұсқау: Барлық жұмыстарды аяқтағаннан соң аспапты деңгейлестіріңіз.

Аударудан сақтау

Құрылғы аударылмауы үшін осы тұрақтандыру құралын орнату керек болады.



1. Ұстағыш тақтаны екі бұрандамен құрылғы арқа қабырғасында бекітіңіз. (Сурет 10)
2. Реттеу аяқтары дұрыс орналасқанын және плита биіктігі сай болуына көз жеткізіңіз. (Сурет 11)
3. Байланыстыру элементі мен қабырғаға бекіту бұрышын екі бұранда, шайба және сомынмен бір біріне қосыңыз. (Сурет 12)

Нұсқаулар

- Байланыстыру элементін онда я ұзын жағымен жоғарыға я төменге қабырғаға бекіту бұрышымен байланыстыру мүмкін.
 - Байланыстыру элементінің ұстау штифті ұстау тақтасы тесігімен бірдей биіктікте жатып тесіктің төменгі шетінде жатуы тиіс. (Сурет 13)
 - Қабырғада бекіту бұрышы еденге тиіп тұруы тиіс. (Сурет 14)
 - Қабырғада бекіту бұрышы мен байланыстыру элементін бұрап бекітуде байланыстыру элементінің бір бірінен ең ұзақ жатқан тесіктерді пайдалану тиіс. (Сурет 12)
4. Бекіткіш тесіктердің арасында қабырғада және құрылғы жан қабырғасында қашықтық 50 мм болуы тиіс. (Сурет 15)
 5. Тесіктерді қарындашпен қабырғада белгілеңіз. Қабырғада бекіту бұрышын екі бұрамамен және сай бекіткіш құралымен қабырғада бекітіңіз. (сурет 16)
 6. Құрылғыны қабырғаға жылжытыңыз. (Сурет 17)

Нұсқау: Байланыстыру элементінің ұстау штифті ұстау тақтасы тесігінің ішінде құрылғы арқа қабырғасында жатуы тиіс.

Указания по технике безопасности

Внимательно изучите данную инструкцию и сохраните его на будущее. Безопасность эксплуатации гарантируется только при квалифицированной сборке с соблюдением данной инструкции по монтажу.

Подключение прибора должен производить только уполномоченный специалист.

Для переоборудования прибора на другой вид газа вызовите специалиста сервисной службы.

⚠ Опасность утечки газа!

При работах, связанных с подсоединением газа, постоянно проверяйте герметичность соединений. Производитель не несёт ответственности за утечки газа в местах соединений, над которыми производились какие-либо действия.

Ответственность за повреждения или неисправности прибора, связанные с монтажом или подключением, несёт лицо, выполнявшее эти работы.

При подключении необходимо соблюдать действующие строительные нормы и правила, а также предписания предприятий по электро- и газоснабжению.

Перед выполнением любых работ перекройте подачу газа и электроэнергии.

Данные на типовой табличке, касающиеся напряжения, вида и давления газа должны соответствовать местным условиям подключения.

Электрические приборы обязательно должны иметь заземление.

В случае монтажа вытяжки он должен выполняться в соответствии с прилагаемой инструкцией по монтажу. При этом обязательно учитывайте минимальное расстояние до варочной панели, указанное в спецификации.

Запрещается устанавливать данный прибор на лодках и в автомобилях.

Перед установкой

Настоящее руководство действительно для нескольких моделей. Однако возможны некоторые незначительные расхождения в зависимости от модели.

Соблюдайте следующие указания по эксплуатации прибора, а также требования к приточной и вытяжной вентиляции.

Эта глава содержит информацию о

- Распаковывание
- классах приборов,
- размерах прибора,
- расстояниях до соседней мебели,
- типовой табличке

Распаковывание прибора

Распакуйте и осмотрите прибор. В случае обнаружения повреждений, связанных с транспортировкой, не подключайте его.

Утилизируйте упаковку с соблюдением правил экологической безопасности.

Классы приборов - рис. 1

Данный прибор соответствует следующим классам приборов:

Класс прибора	Описание
Рис. 1а	Класс 1 прибор, устанавливаемый не в линию с мебельными модулями
Рис. 1б	Класс 2, подкласс 1 прибор, устанавливаемый в линию между мебельными модулями вплотную или не вплотную (с открытыми боковыми панелями)

Размеры прибора - рис. 2

Соседняя мебель — рис. 3

Соседняя мебель и мебельные фасады должны выдерживать температуру не менее 90 °С. Если прибор устанавливается близко к другим модулям необходимо выдержать минимальные расстояния, показанные на рисунке.

Типовая табличка

Технические характеристики прибора указаны на типовой табличке.

Типовая табличка находится на внутренней стороне крышки отделения для хранения.

Установочные значения указаны на этикетке на упаковке прибора.

Внесите номер изделия (номер Езаводской номер (номер FD), заводские установки для вида и давления газа, а также новый вид газа (в случае переоборудования прибора) в приведённую ниже таблицу. Все изменения, затрагивающие прибор и схему подключения, имеют решающее значение для правильной и безопасной эксплуатации прибора.

Номер E	Номер FD
Сервисная служба ☎	
Вид газа/давление газа Заводская установка	_____
Вид газа/давление газа Переоборудование	_____

Указания по обеспечению приточной и вытяжной вентиляции

Данный прибор должен устанавливаться в хорошо проветриваемом помещении.

Для всех приборов с общей мощностью до 11 кВт необходимо помещение, которое будет иметь объём более 15 м³ и по крайней мере одно окно или дверь на улицу, которые можно периодически открывать.

Для всех приборов с общей мощностью более 11 кВт необходимо помещение, которое будет иметь объём не менее 2 м³ на каждый кВт и по крайней мере одно окно или дверь на улицу, которые можно периодически открывать. Кроме того, требуется отводная вытяжка или наличие в помещении контролируемого вентиляционного устройства (без режима циркуляции воздуха) с минимальным объёмом 15 м³/ч на каждый кВт общей мощности для всех приборов. Должны иметься соответствующие приточные вентиляционные отверстия.

Указание: В отдельных странах требования к минимальному объёму помещения могут отличаться. Для получения точной информации обращайтесь в сервисную службу.

Монтаж

Данный прибор поставляется с комплектом регулируемых ножек и стеклянной крышкой. Стеклянная крышка предварительно установлена.

Монтаж регулируемых ножек — рис. 4

1. Снимите все съёмные элементы, прежде всего решётки для посуды и горелки.
2. Выньте принадлежности из духового шкафа.
3. Приподнимите прибор с одной стороны, оторвав его от пола, и слегка наклоните.
4. Вверните регулируемые ножки в отверстия на нижней стороне прибора.
Указание: Если в дальнейшем прибор предстоит перемещать, вверните регулируемые ножки до конца.
5. Выставляйте прибор по уровню только после завершения всех работ по монтажу и подключению к электросети и газовой сети.

Подключение к электросети

Подключение прибора должно выполняться только квалифицированным специалистом в соответствии с последними директивами IEE (Institution of Electrical Engineers). Неправильное подключение может стать причиной повреждения прибора.

Убедитесь, что напряжение в электросети совпадает со значением, указанным на типовой табличке.

Убедитесь, что электросеть имеет надлежащее заземление и параметры предохранителя и проводки здания соразмерны электрической мощности прибора.

Желательно, чтобы электрическая цепь прибора была рассчитана на силу тока 16 А.

После прокладки сетевого кабеля соблюдайте следующие условия:

- не зажимайте и не сдавливайте кабель.
- Держите кабель вдали от острых кромок.
- Не подносите кабель к деталям, температура которых может превышать комнатную температуру более чем на 50 °С.

Подключение прибора к сети

Прибор соответствует классу защиты I, поэтому он должен эксплуатироваться только с подключённым заземлением.

Во время выполнения всех монтажных работ прибор должен быть обесточен.

Прибор можно подключать только при помощи сетевого провода, входящего в комплект поставки.

При установке следует обеспечить защиту от прикосновения.

Подключение прибора должно выполняться только квалифицированным специалистом в строгом соответствии с региональными требованиями к электроснабжению.

Сетевой провод с вилкой с заземляющим контактом

Прибор подключается с помощью входящей в комплект вилки с заземляющим контактом к правильно установленной розетке с заземляющим контактом. Обеспечьте к ней свободный доступ. Если это невозможно, необходимо установить специальный выключатель с размыканием всех контактов с расстоянием между разомкнутыми контактами не менее 3 мм.

Подключение газа

Подключение прибора должно выполняться в соответствии с действующими предписаниями. Перед подключением прибора проверьте, соответствуют ли установки прибора условиям в месте эксплуатации (вид и давление газа). Заводские установки прибора указаны на типовой табличке. Соединение с газовой трубой и монтаж уплотнений должен выполняться квалифицированным специалистом в соответствии с действующими местными стандартами.

Подключение прибора к газовой сети

Газовый штуцер расположен с задней стороны прибора.

Комплект поставки прибора включает соединительный уголок (EN ISO 228 G1/2 наруж. — 228 G1/2 наруж.), переходник для природного газа (EN ISO 228 G1/2 — EN 10226 R1/2) и наконечник шланга для сжиженного газа (EN ISO 228 G1/2 — LPG).

Заводская установка горелки

Горелки установлены на заводе на сжиженный газ G30 (29 мбар). Набор форсунок для природного газа G20 (20 мбар) входит в комплект поставки прибора.

Подключение к источнику природного газа — рис. 5a

Используйте соединительные трубопроводы или гибкие шланги, соответствующие действующим предписаниям и разрешённые для использования в этих целях.

1. Наверните уголок (3) и уплотнение (2) на газовый штуцер (1).
2. Придерживая уголок (3) гаечным ключом, наверните переходник (5) и уплотнение (4) на уголок.
3. Придерживая переходник (5) гаечным ключом, приверните стационарный соединительный трубопровод или гибкий газовый шланг (6).

Используйте для уплотнения резьбы только сертифицированные герметики.

Подключение к источнику сжиженного газа — рис. 5b

При подключении прибора к источнику сжиженного газа необходимо установить подходящий регулятор давления газа. Определите общий расход газа по типовой табличке прибора и выберите в соответствии с ним регулятор давления газа.

Используйте соединительные трубопроводы или гибкие шланги, соответствующие действующим предписаниям и разрешённые для использования в этих целях.

1. Наверните уголок (3) и уплотнение (2) на газовый штуцер (1).
2. Наверните наконечник шланга (5) и уплотнение (4) на уголок (3).
3. Наденьте гибкий газовый шланг (7) на наконечник шланга (5).
4. Затяните хомут (6).

Используйте для уплотнения резьбы только сертифицированные герметики.

Гибкие шланги — рис. 6

При обращении с гибкими шлангами необходимо соблюдать следующие правила:

- Не зажимайте и не сдавливайте шланги.
- Не подвергайте шланги растягиванию или скручиванию.
- Держите шланги вдали от острых кромок.
- Не подносите шланги к деталям, температура которых может превышать комнатную температуру более чем на 70 °C.
- Убедитесь, что шланги имеют длину, достаточную для их проверки.

Установка предохранительного крана

Газовая труба должна быть обязательно оснащена предохранительным краном для открывания и закрывания подачи газа. Установите предохранительный кран между газовым стояком помещения и прибором и обеспечьте беспрепятственный доступ к нему.

Проверка герметичности

Проверьте подсоединение газового шланга на герметичность с помощью мыльного раствора.

Ввод в эксплуатацию

Введите прибор в эксплуатации в соответствии с указаниями в руководстве по эксплуатации. Зажгите все горелки и проверьте стабильность пламени при различных положениях регулятора.

Перевод на другой вид газа

Если прибор еще не установлен на используемый вид газа, необходимо сделать это. Перевод на другой вид газа также должен выполняться лицензированным специалистом при соблюдении действующих норм. Вид и давление газа, установленные на заводе, указаны на типовой табличке.

Для перевода на другой вид газа необходимо заменить форсунки и частично отрегулировать малое пламя и приточный воздух.

Замена форсунок газовых горелок — рис. 7

1. Отсоедините прибор от электросети.
2. Снимите решётку для посуды.
3. Снимите крышку горелки **A** и корпус горелки **B** с конфорки **C** (рис. 7a).
4. Выньте форсунку **D** и замените ее на другую, подходящую для нового вида газа (рис. 7b).
5. Замените старую газовую этикетку на новую.
Новая газовая этикетка прилагается к комплекту форсунок.
6. Установите корпус горелки **B** на конфорку **C**.
7. Аккуратно установите крышку горелки **A** на корпус горелки **B** (рис. 7c).
8. Установите решётку для посуды.

Установка минимального потока газа (рис.8)

1. Включите газовую горелку.
2. Поверните регулятор газовой горелки в направлении малого пламени.
3. Отсоедините регулятор газовой горелки.
4. Поворачивайте внутренний регулировочный винт, пока пламя не стабилизируется.
5. Увеличение потока газа осуществляется путём выворачивания регулировочного винта, а уменьшение – путём вворачивания.

Указание: Убедитесь, что пламя не гаснет при быстром переключении между максимальным и минимальным потоком газа и наоборот.

Установка выполнена правильно, если величина малого пламени составляет прим. 3-4 мм.

6. Установите регулятор газовой горелки на место.

Общая таблица форсунок

Вид газа	мбар	кПа	Форсунка		Тип горелки	Мощность (Вт)	Мощность мин. (Вт)	Расход макс.	
			Номер	Байпасное соединение				G30	G31
Природный газ – NG G20	20	2.0	115 (Y)	Зазор	Газовая горелка повышенной мощности	2900	800		
			94 (Y)	Зазор	Стандартная газовая горелка	1800	500		
			72 (X)	Зазор	Экономичная газовая горелка	1000	400		
			145 (Z)	Зазор	Горелка Wok	4000	1600		
Сжиженный газ – LPG Бутан Пропан G30/G31	28 - 30/37	2.8 - 3.0/3.7	85	0,45	Газовая горелка повышенной мощности	2900	800	211 г/ч	207 г/ч
			65	0,33	Стандартная газовая горелка	1750	500	127 г/ч	125 г/ч
			50	0,30	Экономичная газовая горелка	1000	400	73 г/ч	71 г/ч
			102	0,63	Горелка Wok	4000	1600	291 г/ч	286 г/ч

Номинальное рабочее давление

Номинальное рабочее давление прибора составляет:

- для природного газа - NG (G20) 20 мбар/2,0 кПа;
- для сжиженного газа - LPG (G30) 30 мбар/3,0 кПа;
- для сжиженного газа - LPG (G31) 37 мбар/3,7 кПа;

При эксплуатации прибора соблюдайте указанные значения давления. Все данные на типовой табличке даны с учетом этих значений давления. При эксплуатации с другими значениями давления производитель не несет ответственности за потребительские свойства и мощность прибора.

Указание: При использовании сжиженного газа необходимо в целях безопасности установить регулятор давления газа. Подключение и техническое обслуживание регулятора давления газа должно выполняться лицензированным специалистом.

Размещение и выравнивание

Размещение прибора

При установке прибора на постоянном месте следите за тем, чтобы вокруг него оставалось достаточно места для выполнения работ по очистке и техническому обслуживанию.

Основание должно быть твердым и прочным. Стена, находящаяся непосредственно за прибором, должна быть покрыта невоспламеняющимся материалом, например, кафельной плиткой.

Если в процессе установки прибора вам придется его перемещать, помните о том, что регулируемые ножки плотно ввернуты.

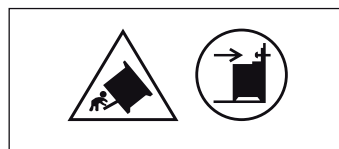
Выравнивание прибора — рис. 9

Выравнивание прибора осуществляется путем вворачивания и выворачивания регулируемых ножек.

Указание: Выравнивайте прибор только по окончании всех работ.

Защита от опрокидывания

Чтобы избежать опрокидывания прибора, нужно установить этот стабилизатор.



1. Зафиксируйте опорную панель на задней стенке прибора с помощью двух винтов. (рис. 10)
2. Убедитесь, что регулируемые ножки установлены правильно и отдельно стоящая плита имеет подходящую высоту. (рис. 11)
3. Соедините друг с другом соединительный элемент и уголок для крепления к стене с помощью двух винтов, шайб и гаек. (рис. 12)

Указания

- Соединительный элемент при этом может быть соединён с уголком для крепления к стене длинной стороной как вверх, так и вниз.
 - Стопорный штифт соединительного элемента должен находиться на той же высоте, что и отверстие опорной панели, и опираться на нижнюю кромку отверстия. (рис. 13)
 - Уголок для крепления к стене должен касаться пола. (рис. 14)
 - При соединении уголка для крепления к стене и соединительного элемента винтами следует использовать те отверстия соединительного элемента, которые удалены друг от друга на самое большее расстояние. (рис. 12)
4. Убедитесь, что между фиксирующими отверстиями на стене и боковой стенкой прибора предусмотрено расстояние 50 мм. (рис. 15)
 5. Отметьте карандашом отверстия на стене. Закрепите уголок для крепления к стене с помощью двух винтов и подходящих фиксирующих средств на стене. (рис. 16)
 6. Придвиньте прибор к стене. (рис. 17)

Указание: Стопорный штифт соединительного элемента при этом должен быть расположен внутри отверстия опорной панели на задней стенке прибора.

