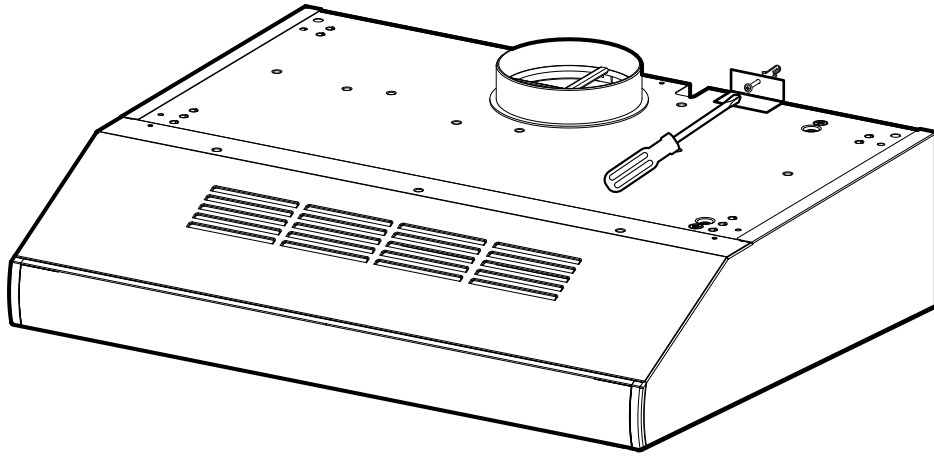
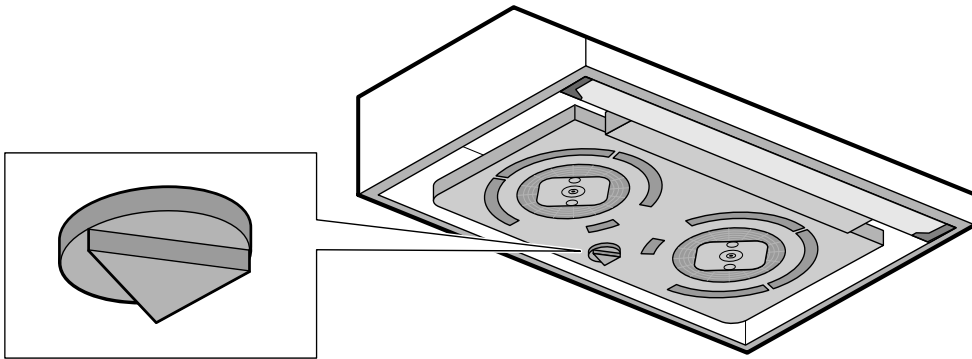


4



5



⚠ Précautions de sécurité importantes

Lire attentivement ce manuel. Ce n'est qu'alors que vous pourrez utiliser votre appareil correctement et en toute sécurité. Conserver la notice d'utilisation et de montage pour un usage ultérieur ou pour le propriétaire suivant.

Contrôler l'état de l'appareil après l'avoir déballé. Ne pas le raccorder s'il présente des avaries de transport.

La sécurité de l'appareil à l'usage est garantie s'il a été encastré conformément à la notice de montage. Le monteur est responsable du fonctionnement correct sur le lieu où l'appareil est installé.

La largeur de la hotte aspirante doit équivaloir à celle de la table de cuisson.

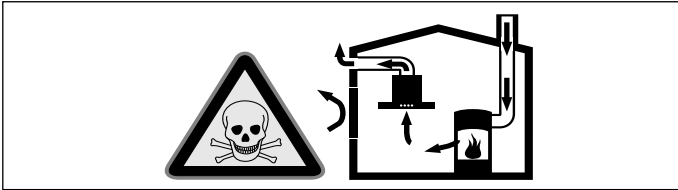
L'installation doit avoir lieu en respectant les prescriptions actuellement en vigueur dans le bâtiment, ainsi que les prescriptions publiées par les compagnies distributrices d'électricité et de gaz.

Le mode d'évacuation de l'air vicié devra être conforme aux arrêtés municipaux, préfectoraux, et aux prescriptions légales (par ex. aux ordonnances publiques applicables au bâtiment).

Danger de mort !

Il y a un risque d'intoxication par réaspiration des gaz de combustion.

En cas d'utilisation simultanée de l'appareil en mode évacuation de l'air et d'un foyer à combustion alimenté en air ambiant, veillez impérativement à ce que l'apport d'air soit suffisant.

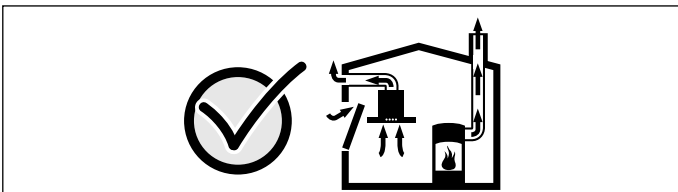


Les foyers à combustion alimentés en air ambiant (par exemple appareils de chauffage, au gaz, au bois, au fioul ou au charbon, les chauffe-eau, chauffe-eau accumulateurs) prélèvent l'air de combustion dans la pièce où ils sont installés et rejettent les gaz de fumée à l'extérieur par le biais d'un système spécifique (cheminée par exemple).

Lorsque la hotte aspirante est en marche, elle prélève de l'air dans la cuisine et dans les pièces voisines ; si l'apport d'air frais est trop faible, une dépression se forme. Des gaz toxiques provenant de la cheminée ou du conduit d'évacuation sont réaspirés dans les pièces d'habitation.

- Il faut donc toujours s'assurer que l'apport d'air frais est suffisant
- La présence d'une ventouse télescopique d'apport et d'évacuation d'air ne suffit pas à assurer le respect de la valeur limite.

Le fonctionnement sûr de l'appareil n'est possible que si la dépression dans la pièce où est installé le foyer ne dépasse pas 4 Pa (0,04 mbar). On y parvient en présence d'ouvertures non obturables aménagées par ex. dans les portes, fenêtres et en association avec des ventouses télescopiques d'admission/ évacuation de l'air à travers la maçonnerie ou par d'autres mesures techniques permettant à l'air d'affluer pour assurer la combustion.



Demandez toujours conseil au maître ramoneur compétent qui pourra évaluer l'ensemble du réseau de ventilation de la maison et vous proposer le moyen le mieux adapté pour l'aération.

Si la hotte aspirante est utilisée exclusivement en mode recyclage, le fonctionnement est possible sans restrictions.

Danger de mort !

Il y a un risque d'intoxication par réaspiration des gaz de combustion. L'air sortant ne doit pénétrer ni dans une cheminée en service destinée à évacuer la fumée ou des gaz brûlés, ni dans une gaine servant à aérer les locaux où sont installés des foyers à combustion. Si l'air sortant circule par une cheminée non en service destinée à évacuer la fumée ou des gaz brûlés, il faudra vous procurer l'accord du ramoneur compétent dans votre quartier.

Risque d'asphyxie !

Le matériel d'emballage est dangereux pour les enfants. Ne permettez jamais aux enfants de jouer avec les matériaux d'emballage.

Risque de choc électrique !

- Des pièces à l'intérieur de l'appareil peuvent présenter des arêtes vives. Il y a un risque d'endommagement du câble d'alimentation. Pendant l'installation, veiller à ne pas plier ni coincer le câble d'alimentation.
- À tout moment, il doit être possible de séparer l'appareil du réseau électrique. L'appareil doit uniquement être raccordé à une prise de courant de sécurité installée de manière réglementaire. Si la prise n'est plus accessible après l'installation, un système coupe-circuit dans les phases est à prévoir dans l'installation à câblage fixe, conformément aux dispositions d'installation. Seul un électricien qualifié est autorisé à procéder à l'installation électrique fixe. Nous vous recommandons d'installer un disjoncteur différentiel (interrupteur FI) dans le circuit d'alimentation de l'appareil.

Risque d'incendie !

- Les dépôts de graisse dans le filtre à graisse peuvent s'enflammer. Les distances de sécurité indiquées doivent être respectées, afin d'éviter une accumulation de chaleur. Veuillez respecter les indications relatives à votre appareil de cuisson. Si des foyers gaz et électrique sont combinés, l'écart maximal s'applique.
- Les dépôts de graisse dans le filtre à graisse peuvent s'enflammer. Ne jamais travailler avec une flamme nue à proximité de l'appareil (par ex. flamber). N'installer l'appareil à proximité d'un foyer à combustibles solides (par ex. bois ou charbon) qu'en présence d'un couvercle fermé et non amovible. Aucune projection d'étincelles ne doit avoir lieu.

Risque de blessure !

- Des pièces à l'intérieur de l'appareil peuvent présenter des arêtes vives. Porter des gants de protection.
- Si l'appareil n'est pas correctement fixé, il peut tomber. Tous les éléments de fixation doivent être montés solidement et de façon sûre.
- L'appareil est lourd. 2 personnes sont nécessaires pour déplacer l'appareil. Utiliser exclusivement des moyens appropriés.
- Des modifications sur la construction électrique ou mécanique sont dangereuses et peuvent conduire à des dysfonctionnements. Ne pas effectuer des modifications sur la construction électrique ou mécanique.

Consignes générales

Conduit d'évacuation

Remarque : Le fabricant de l'appareil n'assume aucune garantie pour les problèmes de fonctionnement liés à la tuyauterie.

- L'appareil atteint un rendement d'autant meilleur que le tuyau d'évacuation est court et droit et que son diamètre est grand.
- Si les tuyaux d'évacuation sont longs, présentent de nombreux coudes ou ont un diamètre inférieur à 150 mm, la puissance maximale d'aspiration ne sera pas atteinte et le ventilateur fera plus de bruit.
- Les tuyaux rigides ou souples constituant le conduit d'évacuation doivent être fabriqués dans un matériau non inflammable.
- Si l'air vicié traverse la paroi extérieure, il faudrait utiliser une ventouse télescopique.

Risque d'endommagement par le reflux de condensat. Installer le conduit d'air vicié légèrement incliné vers le bas à partir de l'appareil (1° de pente)

Tuyaux ronds

Nous recommandons un diamètre intérieur de 150 mm, avec un minimum de 120 mm.

Gaines plates

La section intérieure doit correspondre au diamètre des tuyaux ronds.

Ø 150 mm env. 177 cm²

Ø 120 mm env. 113 cm²

- Les gaines plates ne doivent pas présenter de déviements trop importants.
- Si des tuyaux de plusieurs diamètres sont utilisés, il faut prévoir des bandes d'étanchéité.

Branchement électrique

⚠ Risque de choc électrique !

Des pièces à l'intérieur de l'appareil peuvent présenter des arêtes vives. Il y a risque d'endommagement du câble d'alimentation. Pendant l'installation, veiller à ne pas plier ni coincer le câble d'alimentation.

Les données de raccordement nécessaires se trouvent sur la plaque signalétique sur l'appareil.

Cet appareil est conforme aux dispositions CE régissant l'antiparasitage.

Cet appareil ne doit être raccordé qu'à une prise de courant de sécurité installée de manière réglementaire.

Installer la prise de courant de sécurité de préférence directement à l'intérieur du capot de la hotte.

- Il faudrait que la prise de courant de sécurité soit raccordée via un circuit électrique dédié.
- Si la prise de courant de sécurité n'est plus accessible après l'installation de l'appareil, il faut intercaler dans le câblage un sectionneur omnipolaire (disjoncteur pour protéger la ligne, fusibles et contacteurs) présentant une ouverture d'au moins 3 mm entre les contacts.

Préparer le montage

Attention !

Veillez à ce qu'il n'y ait pas de conduites électriques, de tuyaux de gaz ou d'eau au niveau des perçages.

Vérifier le mur

- Le mur doit être plat, vertical et offrir une portance suffisante.
- La profondeur des trous percés doit être adaptée à la longueur des vis. Les chevilles doivent offrir une retenue sûre.
- Les vis et chevilles ci-jointes conviennent pour la maçonnerie massive. En présence d'autres matériaux de construction (p. ex. la plaque de plâtre, le béton cellulaire, les briques Poroton), il faut utiliser des moyens de fixation correspondants.
- La hotte aspirante pèse **12 kg** max.

Dimensions de l'appareil et distances de sécurité

- Tenir compte des dimensions de l'appareil. **(fig. A)**

- Respecter les distances de sécurité. **(fig. B)**

Si les instructions d'installation de l'appareil de cuisson au gaz spécifient une distance différente, tenir toujours compte de la plus grande distance.

Préparation de l'appareil

Le conduit d'évacuation peut être monté sur le dessus ou à l'arrière de l'appareil. Un raccord d'évacuation est monté sur le dessus et un bouchon borgne à l'arrière.

Si nécessaire, permuter le raccord d'évacuation et le bouchon borgne.

Montage de l'appareil sur le meuble haut

1. Tracer les perçages à l'aide du gabarit de perçage ou du schéma de perçage. **(fig. 1)**
2. Si nécessaire, pour le mode évacuation extérieure, scier l'ouverture pour le conduit d'évacuation à la bonne position dans le meuble haut.
3. En cas de mode recyclage, monter les deux bouchons borgnes à l'arrière en haut sur les orifice d'évacuation d'air. **(fig. 2)**
4. Positionner la hotte sous la plaque de base du meuble haut.
5. Fixer l'appareil par le haut sur la plaque de base du meuble haut au moyen de 4 vis.

Montage de l'appareil au mur

Attention !

Veillez à ce qu'il n'y ait pas de conduites électriques, de tuyaux de gaz ou d'eau au niveau des perçages.

1. Percer des trous à l'aide du gabarit de perçage ou du schéma de perçage. **(fig.1)**
2. Enfoncer les chevilles à fleur du mur.
3. Visser les cornières.
4. Si nécessaire, pour le mode évacuation extérieure, scier l'ouverture pour le conduit d'évacuation à la bonne position dans le meuble haut.
5. En cas de mode recyclage, monter les deux bouchons borgnes à l'arrière en haut sur les orifice d'évacuation d'air. **(fig.2)**
6. Accrocher l'appareil.
7. Déposer la grille filtrante ; voir la notice d'utilisation.
8. Aligner l'appareil à l'horizontale à l'aide des deux vis. **(fig.3)**
9. Visser la cornière de sécurité au mur au-dessus de l'appareil, afin que l'appareil ne sorte pas en bas de sa fixation par un coup involontaire et qu'il soit bloqué contre une chute. **(fig.4)**

Raccordement de l'appareil

Réaliser le raccordement de l'évacuation de l'air

Remarques

- En mode Évacuation extérieur, un clapet anti-retour doit être installé. Si un clapet anti-retour n'est pas joint à l'appareil, il est en vente dans le commerce spécialisé.
- Si l'air vicié traverse la paroi extérieure, il faudrait utiliser une ventouse télescopique.
- En cas d'utilisation d'un tuyau en aluminium, lisser au préalable la zone de raccordement.

Le conduit d'évacuation peut être monté sur le dessus ou à l'arrière de l'appareil. Un raccord d'évacuation est monté sur le dessus et un bouchon borgne à l'arrière.

1. En cas de besoin, permuter le raccord d'évacuation et le bouchon borgne.
2. Fixer le conduit d'évacuation directement sur le raccord d'évacuation.
3. Réaliser la jonction vers l'orifice d'évacuation d'air.
4. Étancher les zones de jonction de façon appropriée.

Réaliser le raccordement de l'air de circulation

1. Déposer la grille filtrante ; voir la notice d'utilisation.
2. L'aide du levier dans la hotte aspirante, sélectionner le mode Recyclage (**fig. 5**).

Réaliser le raccordement électrique

Brancher la fiche secteur sur la prise de courant de sécurité.

Démonter l'appareil

1. Mettre l'appareil hors tension.
2. Détacher les conduits d'évacuation.
3. Desserrer les vissages au meuble, si nécessaire.
4. Enlever l'appareil.

⚠ خطر برق گرفتگی!

قطعات داخل دستگاه ممکن است دارای لبه‌های برنده باشند. این قطعات می‌توانند به کابل برق آسیب برسانند. در هنگام نصب مراقب باشید کابل برق تحت فشار قرار نگیرد یا نینچد.

اطلاعات مربوط به اتصال دستگاه بر روی برچسب مشخصات فنی دستگاه قرار دارد.

این دستگاه با مقررات اتحادیه اروپا در خصوص حذف تداخل مطابقت دارد.

این دستگاه باید تنها به پریزی وصل شود که به اتصال زمین صحیح مجهز باشد. پریز مجهز به اتصال زمین را ترجیحاً داخل کانال دودکش وصل کنید.

پریز مجهز به اتصال زمین باید از طریق مدار خود وصل شود.

در صورتی که پریز اتصال زمین بعد از نصب دستگاه دیگر در دسترس نیست، باید یک کلید قطع جریان برای تمام قطب‌ها (برای مثال کلید قطع مدار، فیوز و کنتاکتور) با حداقل فاصله 3 میلیمتر در دو سر سیم هنگام نصب مورد استفاده قرار گیرد.

آماده سازی برای نصب**احتیاط!**

مطمئن شوید در محل ایجاد سوراخ‌ها، کابل برق و لوله گاز یا آب وجود ندارد.

بررسی دیوار

دیوار باید هموار، عمودی و از تحمل وزن کافی برخوردار باشد.

عمق سوراخ‌های محل بستن پیچ‌ها باید با طول پیچ‌ها برابر باشد. رول‌پلاک‌ها باید در محل خود ثابت باشند.

پیچ‌ها و رول‌پلاک‌های ارائه شده برای دیوارهای آجری است. برای سایر مصالح (مانند گچ پیش ساخته، سیمان متخلخل، آجر سفالی) باید از تجهیزات نصب مناسب شود.

حداکثر وزن هود معادل 12 کیلوگرم است.

ابعاد دستگاه و فاصله ایمنی

به ابعاد دستگاه توجه کنید. (شکل A)

فاصله‌های ایمنی را رعایت کنید. (شکل B)

اگر دستورالعمل‌های نصب دستگاه اجاق گاز فاصله متفاوتی را تعیین کرده است، همیشه باید بیشترین فاصله را رعایت کرد.

آماده‌سازی دستگاه

می‌توان لوله خروجی هوا را در قسمت بالا یا در پشت دستگاه نصب نمود. یک اتصال خروجی در قسمت بالا، و یک درپوش مسدود کننده در قسمت پشتی نصب شده است.

در صورت لزوم، اتصال خروجی و درپوش مسدود کننده را جایگزین کنید.

نصب دستگاه روی یک کابینت دیواری

1. از شابلون مته‌کاری یا الگوی سوراخ‌ها برای علامت‌گذاری محل سوراخ‌ها برای مته‌کاری استفاده کنید. (شکل 1)

2. در صورت لزوم، دریچه خروجی هوا را در موقعیت صحیح در کابینت فوقانی برای حالت مکش هوا ببرید.

3. برای حالت گردش هوا، دو درپوش مسدود کننده را به دریچه‌های ورودی فوقانی و پشتی نصب کنید. (شکل 2)

4. هود را در زیر صفحه پایه کابینت فوقانی قرار دهید.

5. از چهار پیچ برای نصب دستگاه به صفحه پایه کابینت فوقانی استفاده کنید.

نصب دستگاه روی دیوار**احتیاط!**

مطمئن شوید در محل ایجاد سوراخ‌ها، کابل برق و لوله گاز یا آب وجود ندارد.

1. از شابلون مته‌کاری یا الگوی سوراخ‌ها برای مته‌کردن سوراخ‌ها استفاده کنید. (شکل 1)

2. رول پلاک‌ها را وارد دیوار کنید و آنها را با دیوار هم تراز نمایید.

3. پایه نگهدارنده گونیا را پیچ کنید.

4. در صورت لزوم، دریچه خروجی هوا را در موقعیت صحیح در حالت مکش هوا در کابینت دیواری برش دهید.

5. برای حالت گردش هوا، دو درپوش مسدود کننده را به دریچه‌های ورودی فوقانی و پشتی نصب کنید. (شکل 2)

6. دستگاه را در محل خود نصب کنید.

7. توری فیلتر را بردارید؛ به راهنمای استفاده رجوع کنید.

8. دستگاه را با استفاده از دو پیچ در جهت افقی تراز کنید. (شکل 3)

9. نگهدارنده ایمنی را به شکلی مطمئن روی دستگاه به دیوار پیچ کنید. این کار مانع از لغزش دستگاه به بیرون از نگهدارنده و پایین افتادن آن در صورت ایجاد ضربه ناخواسته از زیر می‌شود. (شکل 4)

اتصال دستگاه به برق**برقراری اتصال برای مکش هوا****توجه**

■ برای حالت مکش هوا، دریچه فشار معکوس باید نصب شود. اگر دریچه فشار معکوس همراه دستگاه عرضه نشده است، آنرا می‌توانید از یک فروشگاه تخصصی تهیه نمایید.

■ در صورت هدایت هوای خروجی از طریق دیوار، یک دریچه تهویه با لوله تلسکوپی باید مورد استفاده قرار گیرد.

■ در صورت استفاده از لوله آلومینیومی، محل اتصال را قبلاً صاف و هموار کنید.

می‌توان لوله خروجی هوا را در قسمت بالا یا در پشت دستگاه نصب نمود. یک اتصال خروجی در قسمت بالا، و یک درپوش مسدود کننده در قسمت پشتی نصب شده است.

1. در صورت لزوم، اتصال خروجی و درپوش مسدود کننده را جایگزین کنید.

2. لوله تخلیه را مستقیم به اتصال تخلیه هوا وصل کنید.

3. آنرا به دهانه تخلیه هوا وصل کنید.

4. اتصال‌ها را به شکل مناسب درزبندی کنید.

برقراری اتصال برای بازیابی هوا

1. توری فیلتر را بردارید؛ به راهنمای استفاده رجوع کنید.

2. با استفاده از اهرم روی هود، حالت بازیابی هوا را انتخاب کنید (شکل 5).

اتصال به پریز برق

دوشاخه اصلی را به پریز برق دارای سیم زمین وصل کنید.

برداشتن دستگاه

1. دوشاخه دستگاه را از پریز جدا کنید.

2. لوله‌های تخلیه هوا را شل کنید.

3. در صورت لزوم، پیچ‌های نصب روی کابینت را شل کنید.

4. دستگاه را بردارید.

اطلاعات مهم ایمنی

این راهنما را با دقت مطالعه کنید. تنها پس از مطالعه دقیق این راهنما، شما قادر به بهره برداری صحیح و ایمن از دستگاه خود خواهید بود. دفترچه‌های راهنمای استفاده و نصب را جهت استفاده‌های آتی یا برای مالکان بعدی حفظ کنید. پس از باز کردن بسته بندی، دستگاه را از نظر آسیب‌های احتمالی بررسی کنید. چنانچه دستگاه در هنگام حمل و نقل آسیب دیده است، از اتصال آن به برق خودداری کنید.

دستگاه تنها در صورتی که مطابق دستورالعمل‌های ایمنی نصب شده باشد می‌تواند در ایمنی کامل به کار گرفته شود. مسئولیت کارکرد صحیح دستگاه بعد از نصب بر عهده نصاب است.

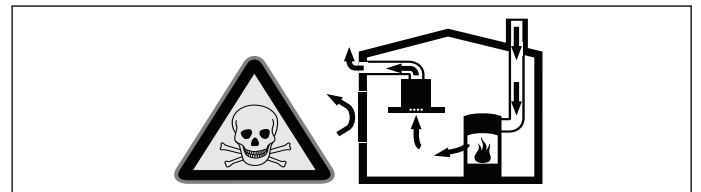
پهنای هود باید حداقل برابر پهنای صفحه اجاق باشد.

برای نصب، مقررات معتبر ساختمانی و مقررات شرکت برق و گاز محلی را رعایت نمایید.

هنگام تخلیه هوا به بیرون، قوانین و مقررات رسمی (برای مثال مقررات ملی ساختمان) باید رعایت شوند.

خطر مرگ!

برگشت گازهای حاصل از احتراق می‌تواند باعث ایجاد مسمومیت شود. در صورت استفاده همزمان از دستگاه در حالت مکش هوا و دستگاه‌های حرارتی وابسته به هوای محیط، مراقب باشید هوارسانی کافی انجام شود.



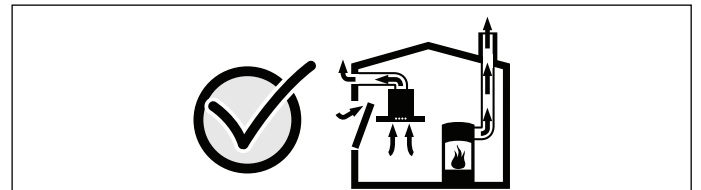
دستگاه‌های حرارتی وابسته به هوای محیط (برای مثال، بخاری‌های گازی، هیزمی، نفتی یا زغالی، آبگرمکن‌های دیواری یا مخزن دار) هوای لازم برای احتراق را از محیطی که در آن نصب شده‌اند تأمین می‌کنند و گازهای حاصل از سوخت را از طریق یک سیستم تخلیه دود (برای مثال دودکش) به بیرون هدایت می‌نمایند.

وقتی هود آشپزخانه در حال کار است، مقداری از هوای آشپزخانه و اتاق‌های مجاور را به بیرون هدایت می‌کند - در صورتی که هوای تازه کافی به محیط وارد نشود یک خلاء نسبی به وجود می‌آید. گازهای سمی از داخل دودکش یا کانال تخلیه به داخل فضای منزل مکیده می‌شوند.

بنابراین، باید اطمینان حاصل شود که هوای کافی به محیط وارد می‌شود.

دریچه تهویه هوا به تنهایی نمی‌تواند میزان مجاز را تأمین کند.

عملکرد مطمئن زمانی امکان پذیر است که خلاء نسبی در محل نصب دستگاه گرمایش بیشتر از 4 پاسکال (0.04 میلی‌بار) نباشد. این شرایط زمانی فراهم می‌شود که هوای مورد نیاز احتراق بتواند از طریق دهانه‌هایی وارد شود که قابل مسدود شدن نباشند، برای مثال بروی درب‌ها، پنجره‌ها، دریچه‌های تهویه هوا یا دیگر امکانات فنی.



در هر صورت با یک متخصص نصب دودکش مشورت کنید. وی قادر است کل سیستم تهویه منزل را ارزیابی نموده و مناسب‌ترین روش را به شما پیشنهاد دهد. در صورتی که فقط از حالت بازیابی هوای هود استفاده شود، هیچ‌گونه محدودیتی برای عملکرد آن وجود ندارد.

خطر مرگ!

برگشت گازهای حاصل از احتراق می‌تواند باعث ایجاد مسمومیت شود. هوای خروجی نباید به داخل دودکش در حال استفاده برای تخلیه دود یا گازهای احتراق یا کانال تهویه اتاق‌هایی که در آنها دستگاه‌های حرارتی قرار گرفته‌اند هدایت شود. در صورت نیاز به هدایت هوای خروجی به داخل دودکش بدون استفاده در منزل، موافقت مسؤول تأسیسات ساختمان را دریافت نمایید.

خطر خفگی!

لوازم بسته‌بندی برای کودکان خطرناک هستند. هرگز اجازه ندهید کودکان با لوازم بسته‌بندی بازی کنند.

خطر برق گرفتگی!

قطعات داخل دستگاه ممکن است دارای لبه‌های برنده باشند. این قطعات می‌توانند به کابل برق آسیب برسانند. در هنگام نصب مراقب باشید کابل برق تحت فشار قرار نگیرد یا نیچد.

همیشه باید امکان قطع اتصال دستگاه از منبع برق وجود داشته باشد. دستگاه فقط باید به یک پریز برق دارای محافظ که به شکل صحیح نصب شده است، متصل شود. در صورتی که پریز برق بعد از نصب دستگاه دیگر در دسترس نباشد، باید طی مرحله نصب مطابق مقررات یک دستگاه جداکننده عایق در تأسیسات دائمی برق در نظر گرفته شود. تأسیسات دائمی برق باید توسط یک برقکار حرفه‌ای سیم‌کشی شود. توصیه می‌شود در مدار تأمین برق دستگاه یک کلید محافظ جریان ساکن (RCCB) نصب شود.

خطر آتش‌سوزی!

رسوب‌های چربی روی فیلتر می‌توانند مشتعل شوند. برای جلوگیری از انباشت حرارت، فواصل ایمنی تعیین شده باید رعایت گردند. مشخصات مربوط به دستگاه پخت خود را مورد توجه قرار دهید. در صورتی که اجاق‌های گازی و برقی همزمان کار می‌کنند، حداکثر فاصله تعیین شده باید رعایت شود.

رسوب‌های چربی روی فیلتر می‌توانند مشتعل شوند. هرگز شعله باز را به دستگاه نزدیک نکنید (برای مثال اقدام به پخت فلامبه). دستگاه را نزدیک یک منبع حرارتی با سوخت جامد (برای مثال چوب یا زغال) نصب نکنید، مگر آنکه به درپوش بسته و غیر متحرک مجهز باشد. امکان بیرون آمدن هیچ‌گونه جرقه‌ای نباید وجود داشته باشد.

خطر بروز جراثیم!

قطعات داخل دستگاه ممکن است دارای لبه‌های برنده باشند. از دستکش محافظ استفاده کنید.

در صورتی که دستگاه به شکل صحیح در محل خود تثبیت نشده باشد ممکن است سقوط کند. کلیه قطعات تثبیت کننده باید محکم و ایمن شوند.

دستگاه سنگین است. برای جابه‌جا کردن دستگاه به 2 نفر نیاز است. فقط از ابزارها و تجهیزات مناسب استفاده کنید.

ایجاد تغییر در مجموعه‌های الکتریکی یا مکانیکی خطرناک است و می‌تواند باعث بروز اختلال در عملکرد آنها شود. در مجموعه‌های الکتریکی یا مکانیکی هیچ‌گونه تغییری ایجاد نکنید.

اطلاعات کلی

کانال تخلیه

توجه: سازنده دستگاه مشکلات ناشی از اندازه لوله‌ها را مشمول ضمانت‌نامه نمی‌داند.

کارایی بهینه دستگاه از طریق لوله هوای خروجی کوتاه و صاف و دارای قطری به بیشترین حد ممکن حاصل می‌شود.

اگر لوله‌های تخلیه بلند و دارای زانوهای متعدد باشند یا قطر آنها کمتر از 150 میلی‌متر باشد، حداکثر قدرت مکش دستگاه حاصل نشده و صدای فن افزایش می‌یابد.

لوله‌های سخت یا انعطاف‌پذیر تخلیه هوا باید از جنس نسوز باشند.

در صورت هدایت هوای خروجی از طریق دیوار، یک دریچه تهویه با لوله تلسکوپی باید مورد استفاده قرار گیرد.

خطر آسیب دیدگی بر اثر برگشت مایع حاصل از میعان. کانال خروج هوا را به شکلی نصب کنید که با کمی شیب رو به پایین (شیب 1 درجه) از دستگاه دور شود.

لوله‌های گرد

لوله با قطر داخلی 150 میلی‌متر توصیه می‌شود، اما قطر لوله نباید از 120 میلی‌متر کمتر باشد.

کانال‌های مسطح

مقطع داخلی کانال باید معادل قطر لوله‌های گرد باشد.

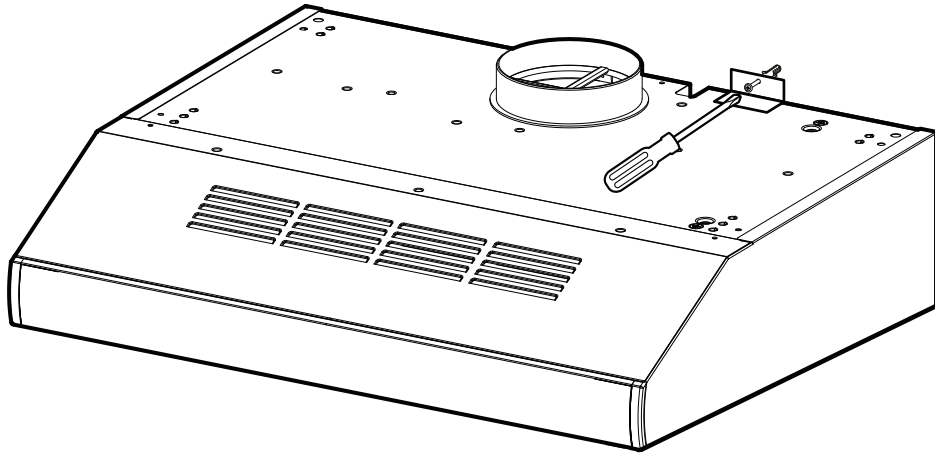
قطر 150 mm حدود 177 cm²

قطر 120 mm حدود 113 cm²

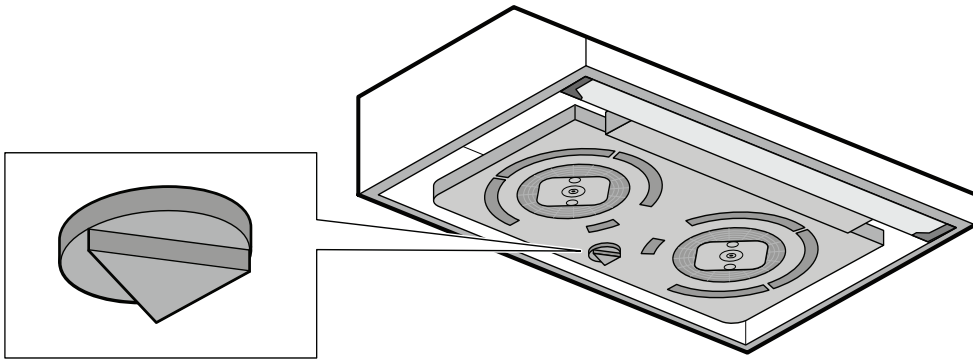
کانال‌های مسطح نباید دارای هیچ‌گونه زانویی نیز باشند.

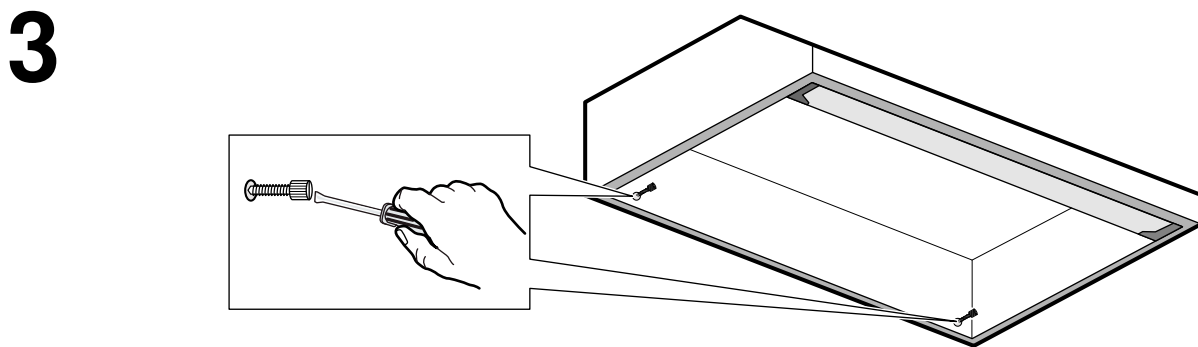
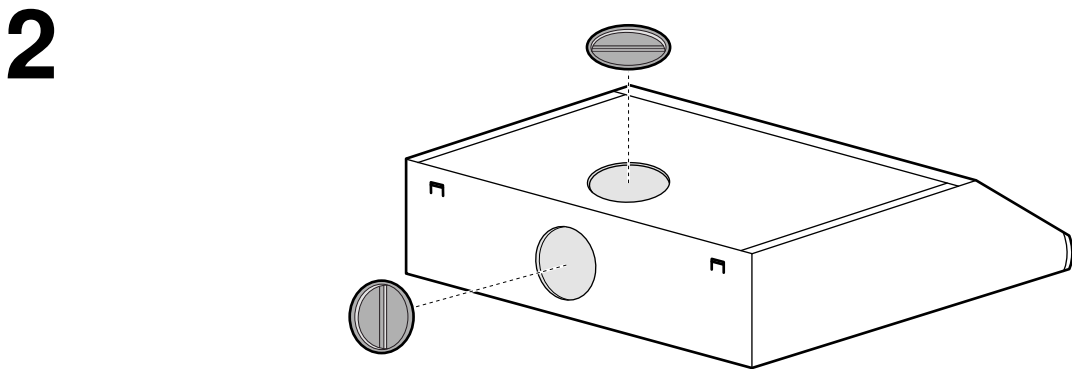
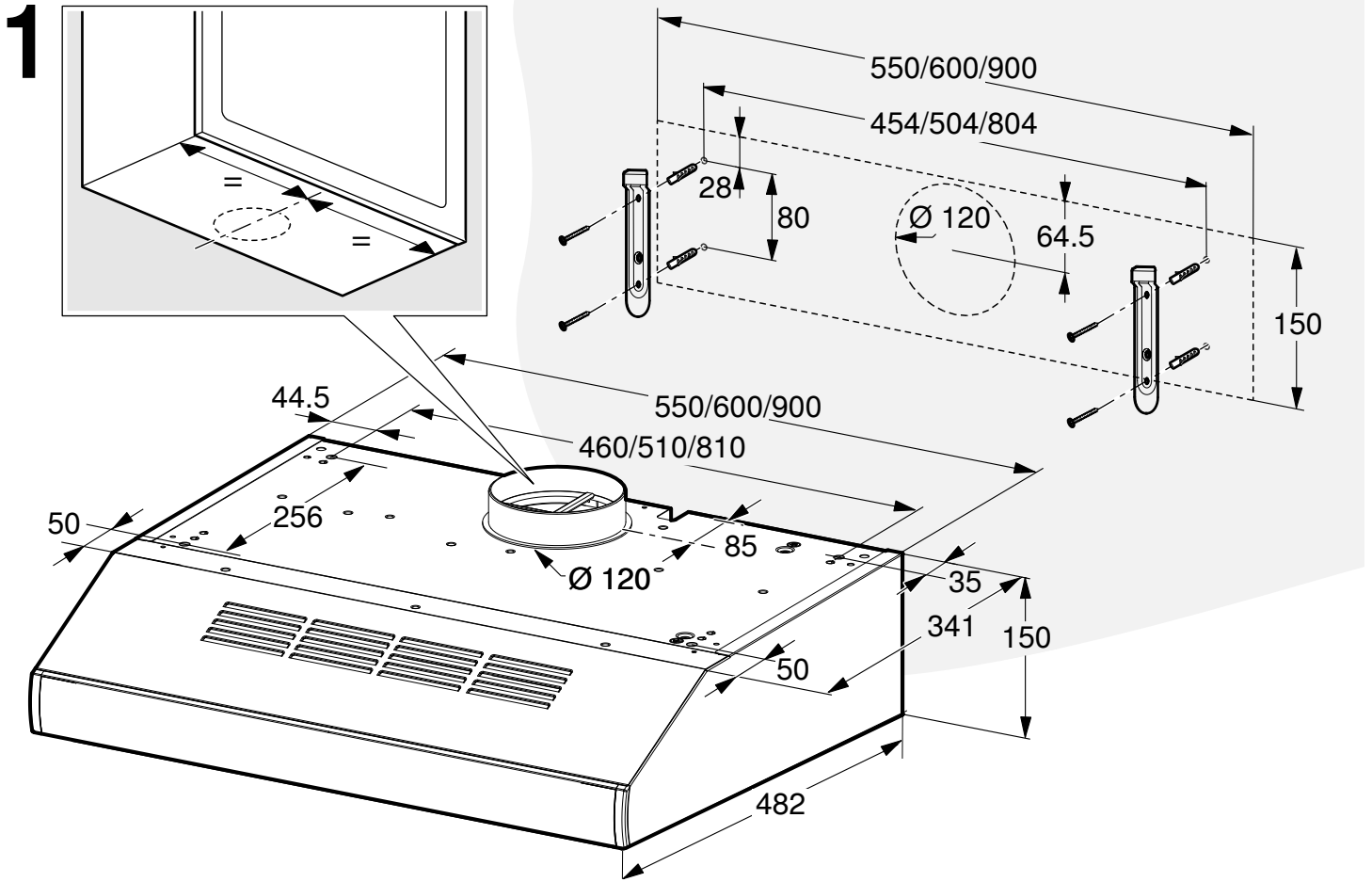
برای لوله‌های با قطر متفاوت از نوار درزگیر استفاده کنید.

4



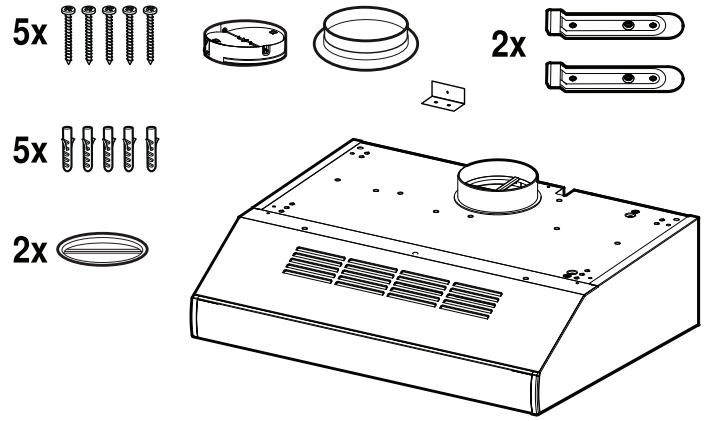
5



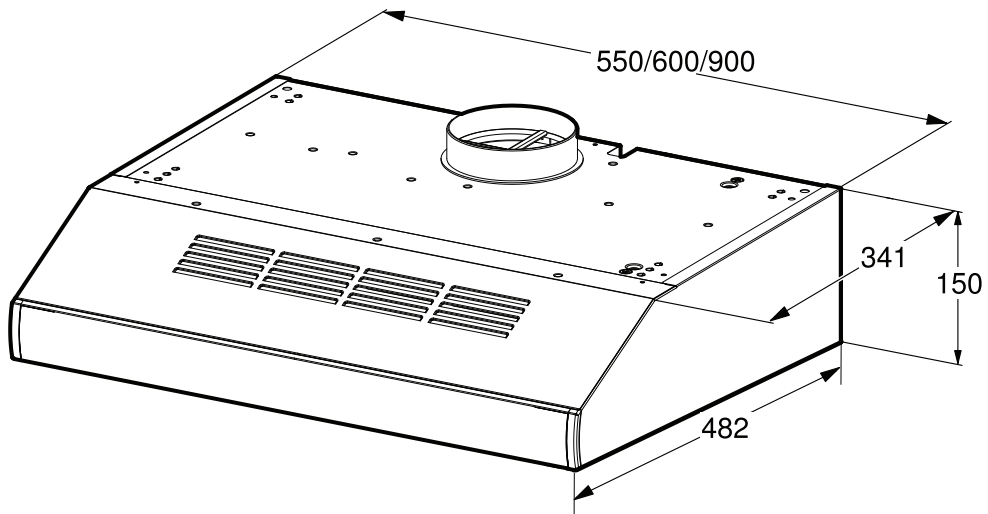




راهنمای نصب fa



A



B

