














## Campana extractora Exaustor

[es]	Instrucciones de uso y montaje .....	2
[pt]	Instruções de utilização e montagem .....	18



# es Índice

INSTRUCCIONES DE USO .....	2
 <b>Uso correcto del aparato</b> .....	2
 <b>Indicaciones de seguridad importantes</b> .....	3
 <b>Protección del medio ambiente</b> .....	5
 <b>Modos de funcionamiento</b> .....	5
 <b>Manejo del aparato</b> .....	6
 <b>Limpieza y cuidados del aparato</b> .....	7
 <b>¿Qué hacer en caso de avería?</b> .....	9
 <b>Servicio de Asistencia Técnica</b> .....	9

INSTRUCCIONES DE MONTAJE .....	11
 <b>Indicaciones de seguridad importantes</b> .....	12
 <b>Consejos y advertencias generales</b> .....	14
 <b>Instalación</b> .....	15

## INSTRUCCIONES DE USO

Encontrará más información sobre productos, accesorios, piezas de repuesto y servicios en internet: [www.neff-international.com](http://www.neff-international.com) y también en la tienda online: [www.neff-eshop.com](http://www.neff-eshop.com)

### **Uso correcto del aparato**

Leer con atención las siguientes instrucciones. Solo así se puede manejar el aparato de forma correcta y segura. Conservar las instrucciones de uso y montaje para utilizarlas más adelante o para posibles futuros compradores.

Solamente un montaje profesional conforme a las instrucciones de montaje puede garantizar un uso seguro del aparato. El instalador es responsable del funcionamiento perfecto en el lugar de instalación.

Este aparato ha sido diseñado para uso doméstico. Este aparato no puede usarse en exteriores. Vigilarlo mientras está funcionando. El fabricante no asume ninguna responsabilidad en caso de daños derivados de un uso indebido o un manejo incorrecto.

Este aparato está previsto para ser utilizado a una altura máxima de 2.000 metros sobre el nivel del mar.

Este aparato puede ser utilizado por niños a partir de 8 años y por personas con limitaciones físicas, sensoriales o psíquicas, o que carezcan de experiencia y conocimientos, siempre y cuando sea bajo la supervisión de una persona responsable de su seguridad o que les haya instruido en el uso correcto del aparato y les haya explicado los daños que se pudieran ocasionar.

No dejar que los niños jueguen con el aparato. La limpieza y el cuidado normal del aparato a cargo del usuario no podrán ser realizados por niños a no ser que sean mayores de 15 años y estén supervisados.

Mantener a los niños menores de 8 años alejados del aparato y del cable de conexión.

Comprobar el aparato al sacarlo de su embalaje. El aparato no debe conectarse en caso de haber sufrido daños durante el transporte.

Este aparato no está previsto para el funcionamiento con un reloj temporizador externo o un mando a distancia.

## **⚠ Indicaciones de seguridad importantes**

### **⚠ Advertencia**

#### **¡Peligro de asfixia!**

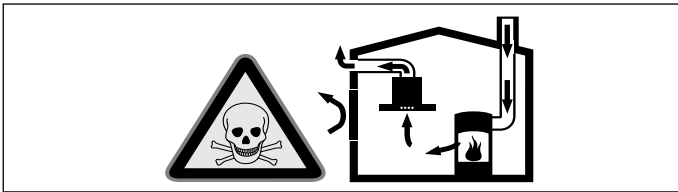
El material de embalaje es peligroso para los niños. No dejar que los niños jueguen con el material de embalaje.

### **⚠ Advertencia**

#### **¡Peligro mortal!**

Los gases de combustión que se vuelven a aspirar pueden ocasionar intoxicaciones.

Garantice una entrada de aire suficiente si el aparato se emplea en modo de funcionamiento en salida de aire al exterior junto con un equipo calefactor dependiente del aire del recinto de instalación.



Los equipos calefactores que dependen del aire del recinto de instalación (p. ej., calefactores de gas, aceite, madera o carbón, calentadores de salida libre, calentadores de agua) adquieren aire de combustión del recinto de instalación y evacúan los gases de escape al exterior a través de un sistema extractor (p. ej., una chimenea).

En combinación con una campana extractora conectada se extrae aire de la cocina y de las habitaciones próximas; sin una entrada de aire suficiente se genera una depresión. Los gases venenosos procedentes de la chimenea o del hueco de ventilación se vuelven a aspirar en las habitaciones.

- Por tanto, asegurarse de que siempre haya una entrada de aire suficiente.
- Un pasamuros de entrada/salida de aire no es garantía por sí solo del cumplimiento del valor límite.

A fin de garantizar un funcionamiento seguro, la depresión en el recinto de instalación de los equipos calefactores no debe superar 4 Pa (0,04 mbar). Esto se consigue si, mediante aberturas que no se pueden cerrar, p. ej., en puertas, ventanas, en combinación con un pasamuros de entrada/salida de aire o mediante otras medidas técnicas, se puede hacer recircular el aire necesario para la combustión.



Pedir siempre asesoramiento al técnico competente de su región, que estará en condiciones de evaluar todo el sistema de ventilación de su hogar y recomendarle las medidas adecuadas en materia de ventilación.

Si la campana extractora se utiliza exclusivamente en funcionamiento en recirculación, no hay limitaciones para el funcionamiento.

### **⚠ Advertencia**

#### **¡Peligro de incendio!**

- Los depósitos de grasa del filtro antigrasa pueden prenderse. Limpiar regularmente los filtros antigrasa. No usar nunca el aparato sin filtro antigrasa.
- Los depósitos de grasa del filtro de grasas pueden prenderse. Nunca trabaje con una llama directa cerca del aparato (p. ej., flambeo). Instalar el aparato cerca de un equipo calefactor para combustibles sólidos (p. ej., madera o carbón) solo si se dispone de una cubierta cerrada no desmontable. No deben saltar chispas.
- El aceite caliente y la grasa se inflaman con facilidad. Estar siempre pendiente del aceite caliente y de la grasa. No apagar nunca con agua un fuego. Apagar la zona de cocción. Sofocar con cuidado las llamas con una tapa, una tapa extintora u otro medio similar.
- Los fogones de gas en los que no se haya colocado ningún recipiente para cocinar encima, generan gran cantidad de calor durante su funcionamiento. Eso puede dañar o incendiar el aparato de ventilación situado encima. Utilizar los fogones de gas únicamente colocando encima recipientes para cocinar.
- Cuando se usan simultáneamente varios fogones de gas se genera mucho calor. Eso puede dañar o incendiar el aparato de ventilación situado encima. No utilizar simultáneamente durante más de 15 minutos dos zonas de cocción de gas con una llama grande. Un quemador grande con más de 5 kW (wok) equivale a la potencia de dos quemadores de gas.



**⚠ Advertencia**

**¡Peligro de quemaduras!**

Las partes accesibles se calientan durante el funcionamiento. No tocar nunca las partes calientes. No dejar que los niños se acerquen.

**⚠ Advertencia**

**¡Peligro de lesiones!**

- Las piezas internas del aparato pueden tener bordes afilados. Usar guantes protectores.
- Los objetos situados sobre el aparato pueden caerse. No colocar objetos sobre el aparato.
- La luz de las iluminaciones LED es muy deslumbrante y puede dañar los ojos (grupo de riesgo 1). No mirar más de 100 segundos directamente a las luces LED encendidas.

**⚠ Advertencia**

**¡Peligro de lesiones!**

Riesgo de pillarse las manos al abrir y cerrar la parte frontal de vidrio. No poner las manos tras el cristal ni en la zona de las bisagras.

**⚠ Advertencia**

**¡Peligros derivados del magnetismo!**

En la parte frontal de aparato hay imanes permanentes. Estos pueden repercutir en el correcto funcionamiento de implantes electrónicos, como marcapasos o bombas de insulina. Los portadores de implantes electrónicos deben mantener una distancia mínima de 10 cm respecto a la parte frontal del aparato.

**⚠ Advertencia**

**¡Peligro de descarga eléctrica!**

- Un aparato defectuoso puede ocasionar una descarga eléctrica. No conectar nunca un aparato defectuoso. Desenchufar el aparato de la red o desconectar el interruptor automático del cuadro eléctrico. Avisar al Servicio de Asistencia Técnica.
- Las reparaciones inadecuadas son peligrosas. Las reparaciones y la sustitución de cables de conexión defectuosos solo pueden ser efectuadas por personal del Servicio de Asistencia Técnica debidamente instruido. Si el aparato está averiado, desenchufarlo de la red o desconectar el interruptor automático del cuadro eléctrico. Avisar al Servicio de Asistencia Técnica.
- La humedad interior puede provocar una descarga eléctrica. No utilizar ni limpiadores de alta presión ni por chorro de vapor.

**Causas de daños**

**¡Atención!**

Peligro de daños por corrosión Encender siempre el aparato cuando se vaya a cocinar con el fin de evitar la formación de agua condensada. El agua condensada puede conllevar daños por corrosión.

Limpiar de inmediato las bombillas defectuosas para evitar una sobrecarga en el resto.

Peligro de daños por humedad en el interior del sistema electrónico. No limpiar nunca los elementos de mando con un paño húmedo.

Daños en la superficie en caso de limpieza indebida. Limpiar las superficies de acero inoxidable siempre en la dirección del pulido. No utilizar limpiadores específicos para acero inoxidable para la limpieza de los elementos de mando.

Daños en la superficie en caso de utilizar productos de limpieza abrasivos o corrosivos. No utilizar nunca productos de limpieza abrasivos o corrosivos.

Peligro de daños por recirculación del vapor condensado. Instalar el canal de salida de aire del aparato ligeramente inclinado hacia abajo (1° de desnivel).

Peligro de daños por un uso erróneo de los elementos de diseño. No tirar de los elementos de diseño. No colocar objetos sobre los elementos de diseño ni colgarlos de ellos.

## Protección del medio ambiente

Su nuevo aparato presenta una gran eficiencia energética. Aquí se ofrecen consejos sobre cómo manejar el aparato ahorrando más energía y cómo desecharlo correctamente.

### Ahorro de energía

- Al cocinar debe asegurarse de que haya suficiente ventilación para que la campana extractora trabaje de forma eficiente y con poco ruido.
- Se debe adaptar el nivel del ventilador a la intensidad de los vapores de cocción. El nivel intensivo solo debe utilizarse en caso necesario. Cuanto menor sea el nivel del ventilador, menor será el consumo de energía.
- En el caso de vapores de cocción intensos, seleccionar desde el principio un nivel de ventilador elevado. Si ya hay vapores de cocción presentes en la cocina, la campana extractora deberá dejarse en marcha durante más tiempo.
- Desconectar la campana extractora cuando ya no se requiera su uso.
- Desconectar la iluminación cuando ya no se requiera su uso.
- Limpiar o cambiar los filtros en los intervalos indicados para aumentar el rendimiento de la ventilación y evitar el riesgo de incendio.

### Eliminación de residuos respetuosa con el medio ambiente



Eliminar el embalaje de forma ecológica.



Este aparato está marcado con el símbolo de cumplimiento con la Directiva Europea 2012/19/UE relativa a los aparatos eléctricos y electrónicos usados (Residuos de aparatos eléctricos y electrónicos RAEE).

La directiva proporciona el marco general válido en todo el ámbito de la Unión Europea para la retirada y la reutilización de los residuos de los aparatos eléctricos y electrónicos.

## Modos de funcionamiento

### Funcionamiento en salida de aire al exterior



El aire aspirado se depura a través de filtros antigrasa y se evacua al exterior mediante un sistema de tubos.

**Nota:** La salida de aire no debe transmitirse ni a una chimenea de humos o gases de escape en servicio ni a un hueco que sirva como ventilación de los recintos de instalación de equipos calefactores.

- Si la salida de aire se va a evacuar en una chimenea de humos o gases de escape que no está en servicio, será necesario contar previamente con la aprobación correspondiente del técnico competente de la zona.
- Si la salida de aire se evacua mediante la pared exterior, se deberá utilizar un pasamuros telescópico.

### Funcionamiento en recirculación



El aire aspirado se depura a través de filtros antigrasa y un filtro de carbono activo y se vuelve a suministrar a la cocina.

**Nota:** Para neutralizar los olores durante el funcionamiento en recirculación, debe montarse un filtro de carbono activo. Para conocer todas las posibilidades que ofrece el funcionamiento en recirculación del aparato, remitirse a la documentación correspondiente o consultar en un comercio especializado. Los accesorios necesarios para tal fin pueden adquirirse en comercios especializados, en el Servicio de Asistencia Técnica o en la tienda en línea.

## Manejo del aparato

Este manual es válido para distintas variantes de aparato. Es posible que se describan características de equipamiento que no aludan a su aparato.

**Nota:** Encender la campana extractora al empezar a cocinar y apagarla unos minutos después de haber finalizado con las tareas de cocción. De esta manera se neutralizarán con gran efectividad los vapores que se desprenden al cocinar.

### Panel de mando



Símbolo	Explicación
⓪	Ventilador encendido/apagado
1-3	Niveles del ventilador
P	Nivel intensivo
☹	Luz encendida/apagada/atenuada

### Ajustar el ventilador

#### Activación

Pulsar el símbolo ⓪.

El ventilador se pone en marcha en el nivel 2.

#### Ajustar el nivel de potencia

Pulsar los símbolos 1, 2 o 3 para ajustar otro nivel de ventilación.

#### Desactivación

Pulsar el símbolo ⓪.

### Nivel intensivo

En caso de fuertes olores y vapores, utilizar el nivel intensivo.

#### Activación

Pulsar el símbolo P.

**Nota:** Transcurridos aprox. 6 minutos, la campana extractora regresa automáticamente al nivel de potencia 3.

#### Desactivación

Si se quiere finalizar el nivel intensivo antes de que transcurra el tiempo establecido, pulsar el símbolo P.

### Posición intermedia del frontal del vidrio

En algunos aparatos, es posible una posición intermedia del frontal del vidrio. Se puede usar la posición intermedia si se desarrollan vapores y olores fuertes.

Coger el frontal del vidrio por el centro y abrir con cuidado.

### Iluminación

La iluminación se puede encender y apagar de forma independiente al ventilador.

Pulsar el símbolo ☹.

## Limpieza y cuidados del aparato

### Advertencia

#### ¡Peligro de quemaduras!

El aparato se calienta durante el funcionamiento. Antes de proceder a la limpieza del aparato, dejar que se enfríe.

### Advertencia

#### ¡Peligro de descarga eléctrica!

Si penetra humedad, eso puede causar una descarga eléctrica. Limpiar el aparato solo con un paño húmedo. Antes de la limpieza hay que desconectar el enchufe o los fusibles de la caja de fusibles.

### Advertencia

#### ¡Peligro de descarga eléctrica!

La humedad interior puede provocar una descarga eléctrica. No utilizar ni limpiadores de alta presión ni por chorro de vapor.

### Advertencia

#### ¡Peligro de lesiones!

Las piezas internas del aparato pueden tener bordes afilados. Usar guantes protectores.

### Advertencia

#### ¡Peligro de lesiones!

Riesgo de pillarse las manos al abrir y cerrar la parte frontal de vidrio. No poner las manos tras el cristal ni en la zona de las bisagras.

## Productos de limpieza

Consultar las indicaciones de la tabla a fin de no dañar las distintas superficies con productos de limpieza inapropiados. No utilizar lo siguiente:

- productos de limpieza abrasivos o corrosivos, como polvos o líquidos abrasivos;
- productos de limpieza con un alto contenido alcohólico;
- estropajos o esponjas de fibra dura;
- limpiadores de alta presión o por chorro de vapor;
- productos de limpieza que disuelvan la cal;
- productos limpiadores generales que sean agresivos;
- spray para hornos.

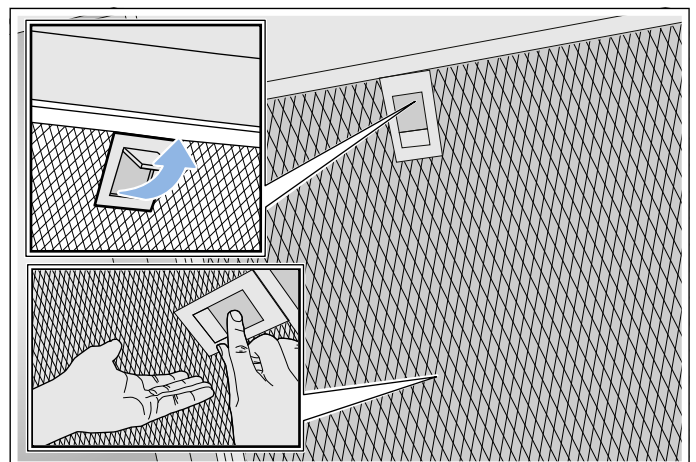
**Nota:** Lavar a fondo las bayetas nuevas antes de usarlas.

**Nota:** Respetar todas las instrucciones y avisos que incluyan los productos de limpieza.

Zona	Productos de limpieza
Acero inoxidable	Agua caliente con un poco de jabón: Limpiar con una bayeta y secar con un paño suave.  Limpiar las superficies de acero inoxidable siempre en la dirección del pulido.  Se pueden adquirir productos específicos para limpiar acero inoxidable en el Servicio de Atención al Cliente o en comercios especializados. Aplicar una ligera capa del producto de limpieza con un paño suave.
Superficies barnizadas	Agua caliente con un poco de jabón: Limpiar con una bayeta húmeda y secar con un paño suave.  No usar limpiadores para acero inoxidable.
Aluminio y plástico	Agua caliente con un poco de jabón: Limpiar con un paño suave.
Cristal	Limpiacristales: Limpiar con un paño suave. No utilizar rasquetas de vidrio.
Mandos	Agua caliente con un poco de jabón: Limpiar con una bayeta húmeda y secar con un paño suave.  Peligro de descarga eléctrica si penetra humedad en el aparato.  Peligro de daños si penetra humedad en el interior del sistema electrónico. No limpiar nunca los mandos con un paño húmedo.  No usar limpiadores para acero inoxidable.

## Desmontar el filtro de metal antigrasa

1. Abrir lentamente la parte frontal de vidrio hasta que quede completamente abierta. Para ello, agarrarla por la mitad y sujetarla con firmeza.
2. Quitar el bloqueo y abatir el filtro de metal antigrasa. Agarrar por debajo el filtro de metal antigrasa con la otra mano.
3. Extraer el filtro de metal antigrasa del soporte.



### Notas

- La grasa puede acumularse en la parte inferior del filtro de metal antigrasa.
- Sujetar el filtro de metal antigrasa en posición horizontal para evitar que gotee grasa.

## Limpiar el filtro de metal antigrasa

Este manual es válido para distintas variantes de aparato. Es posible que se describan características de equipamiento que no aludan a su aparato.

### **⚠ Advertencia**

#### **¡Peligro de incendio!**

Los depósitos de grasa del filtro antigrasa pueden prenderse. Limpiar regularmente los filtros antigrasa. No usar nunca el aparato sin filtro antigrasa.

#### **Notas**

- No utilizar productos de limpieza agresivos a base de ácidos o lejía.
- Recomendamos limpiar los filtros de grasa cada dos meses.
- Al limpiar los filtros de metal antigrasa, limpiar también el soporte de los filtros de metal antigrasa en el aparato con un paño húmedo.
- Los filtros de metal antigrasa se pueden limpiar a mano o en el lavavajillas.

#### **A mano:**

**Nota:** En caso de suciedad fuertemente incrustada se puede utilizar un disolvente de grasa. Se puede solicitar a través de la tienda en línea.

- Sumergir el filtro de metal antigrasa en agua caliente con un poco de jabón.
- Utilizar un cepillo para la limpieza y después enjuagar bien el filtro.
- Dejar escurrir el filtro de metal antigrasa sobre una base absorbente.

#### **En el lavavajillas:**

**Nota:** La limpieza en el lavavajillas podría conllevar ligeras decoloraciones. Las decoloraciones no afectan al funcionamiento de los filtros de metal antigrasa.

- Utilizar un producto lavavajillas convencional.
- No lavar los filtros de metal antigrasa junto con el resto de la vajilla si están muy sucios.
- Colocar debidamente los filtros de metal antigrasa en el lavavajillas. No pinzar los filtros de metal antigrasa.
- En el ajuste de temperatura seleccionar como máximo 50 °C.

## Montar el filtro de metal antigrasa

### **⚠ Advertencia**

#### **¡Peligro de lesiones!**

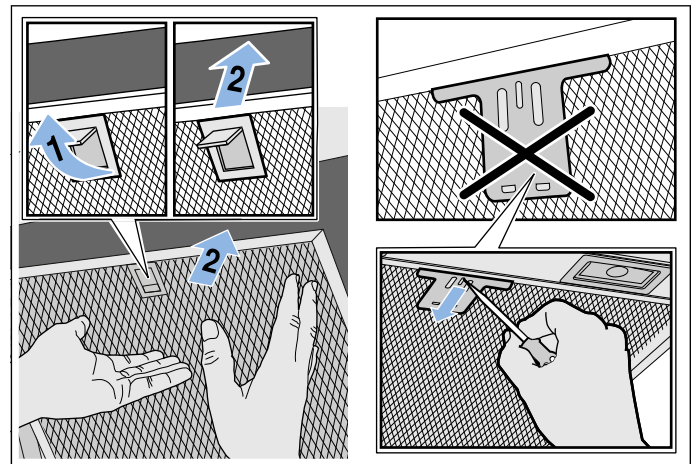
Las piezas internas del aparato pueden tener bordes afilados. Usar guantes protectores.

**Nota:** Limpiar todas las partes accesibles de la carcasa.

1. Insertar el filtro de metal antigrasa y encajar el bloqueo. Agarrar por debajo el filtro de metal antigrasa con la otra mano.

**Nota:** Prestar atención a la posición correcta del filtro de metal antigrasa.

2. Si el filtro de metal antigrasa no se ha colocado correctamente, abrir el bloqueo y colocarlo como corresponde.





## ¿Qué hacer en caso de avería?

Muchas veces usted mismo podrá eliminar las fallas que se presenten. Antes de llamar el servicio al cliente, tenga en cuenta las siguientes indicaciones.

### Advertencia

#### ¡Peligro de descarga eléctrica!

Las reparaciones inadecuadas son peligrosas. Las reparaciones y la sustitución de cables de conexión defectuosos solo pueden ser efectuadas por personal del Servicio de Asistencia Técnica debidamente instruido. Si el aparato está averiado, desenchufarlo de la red o desconectar el interruptor automático del cuadro eléctrico. Avisar al Servicio de Asistencia Técnica.

### Tabla de averías

Avería	Posible causa	Solución
El aparato no funciona	El enchufe no está conectado a la red	Enchufar el aparato a la red eléctrica
	Corte en el suministro eléctrico	Comprobar si los demás electrodomésticos de cocina funcionan
	El fusible está defectuoso	Comprobar en la caja de fusibles si el fusible del aparato está en correcto estado
La iluminación no funciona.	Las luces LED están estropeadas.	Ponerse en contacto con el Servicio de Asistencia Técnica.
La iluminación de las teclas no funciona.	La unidad de control está estropeada.	Ponerse en contacto con el Servicio de Asistencia Técnica.

### Luces LED

La sustitución de las luces LED debe encomendarse siempre al fabricante, al Servicio de asistencia técnica o a profesionales autorizados (instaladores electricistas).

### Advertencia

#### ¡Peligro de lesiones!

La luz de las iluminaciones LED es muy deslumbrante y puede dañar los ojos (grupo de riesgo 1). No mirar más de 100 segundos directamente a las luces LED encendidas.

## Servicio de Asistencia Técnica

Cuando llame, indique el número de producto (E) y el de fabricación (FD) para obtener un asesoramiento cualificado. La placa de características con los números está en la parte superior del aparato.

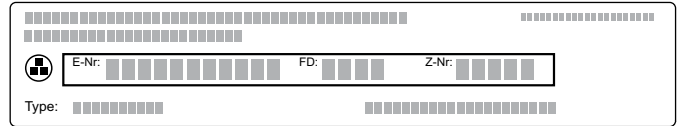



Diagrama de la placa de características del aparato con los siguientes campos:

- E-Nr: [ ]
- FD: [ ]
- Z-Nr: [ ]
- Type: [ ]

A fin de evitarse molestias llegado el momento, le recomendamos anotar los datos de su aparato así como el número de teléfono del Servicio de Asistencia Técnica en el siguiente apartado.

N.º de producto	N.º de fabricación
<b>Servicio de Asistencia Técnica</b> 	

Recuerde que, en caso de manejo incorrecto, la asistencia del personal del Servicio de Asistencia Técnica no es gratuita, incluso si todavía está dentro del período de garantía.

Las señas de las delegaciones internacionales figuran en la lista adjunta de centros y delegaciones del Servicio de Asistencia Técnica Oficial.

### Solicitud de reparación y asesoramiento en caso de averías

**E** 902 406 416

Confíe en la profesionalidad de su distribuidor. De este modo se garantiza que la reparación sea realizada por personal técnico especializado y debidamente instruido que, además, dispone de los repuestos originales del fabricante para su aparato doméstico.

## Accesorios

(no incluido de serie)

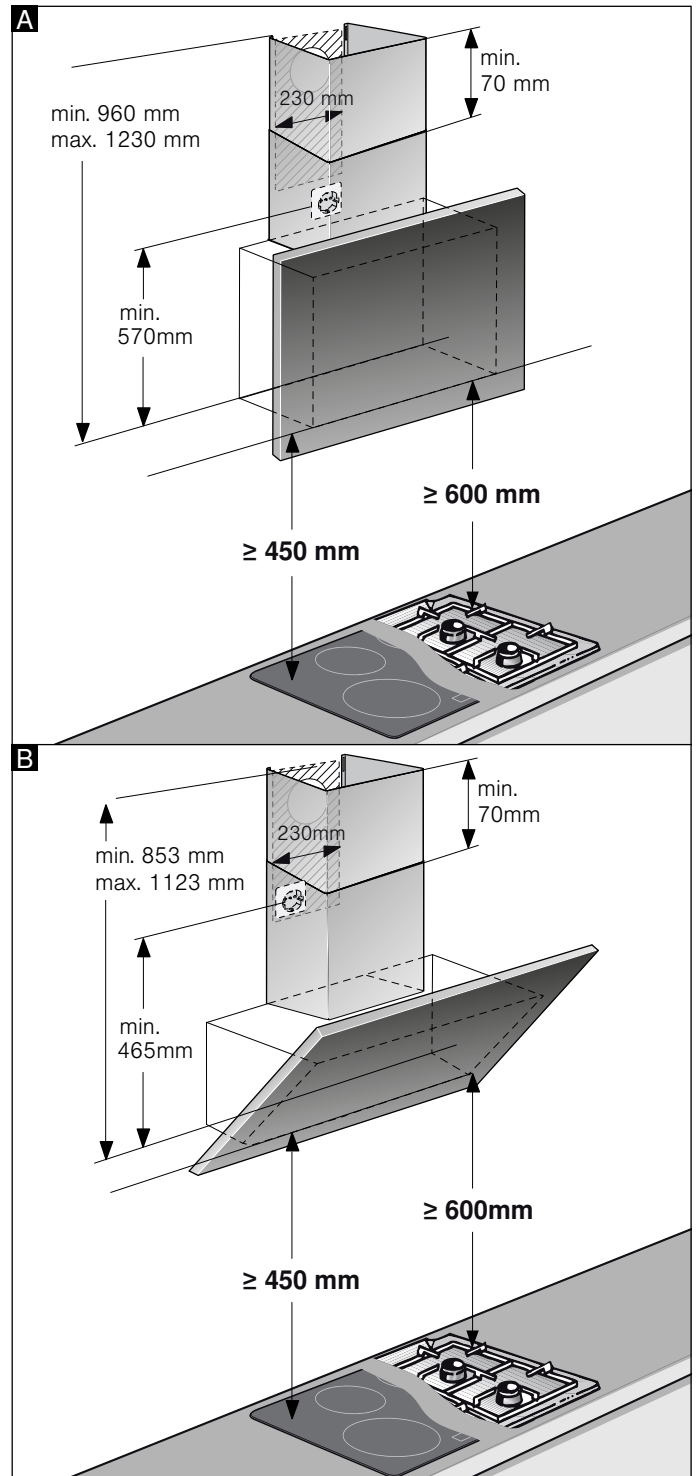
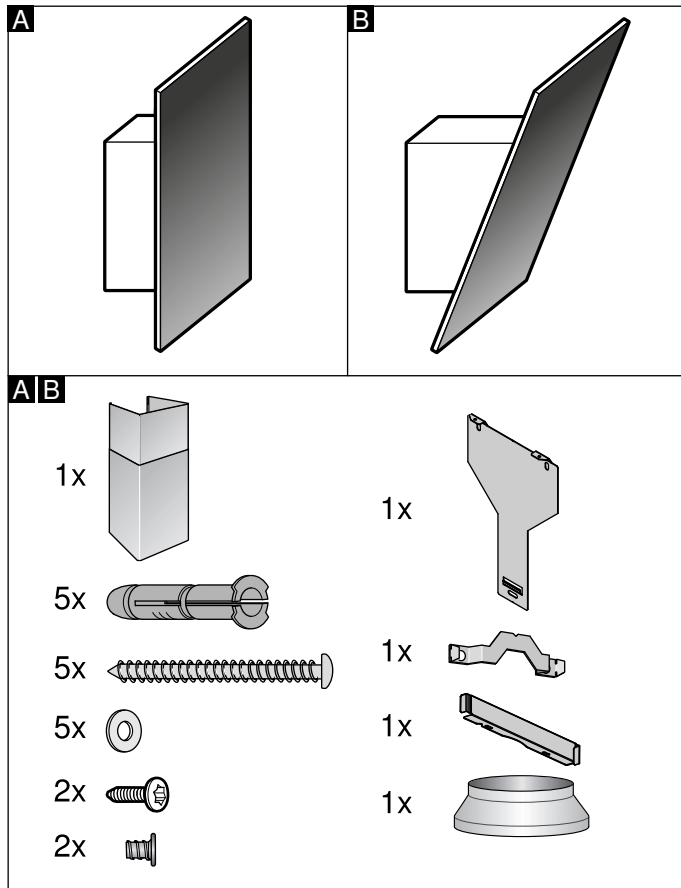
**Nota:** Este manual es válido para distintas variantes de aparato. Es posible que se muestren accesorios especiales que no correspondan a su aparato.

**Nota:** Tener en cuenta las instrucciones de montaje para los accesorios.

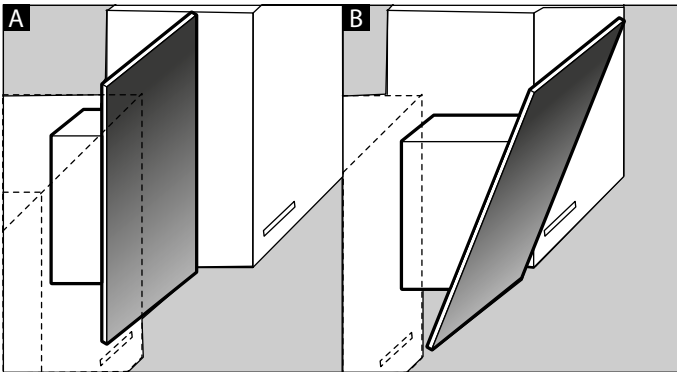
Accesorios	Número de pedido
Starter Set para funcionamiento con recirculación de aire (campana plana con chimenea)	Z51AFU0X0
Filtro de repuesto para el Starter Set	Z51AFA0X0
Starter Set para funcionamiento con recirculación de aire (campana plana sin chimenea)	Z51AFT0X0
Filtro de repuesto para el Starter Set	Z51AFA0X0
Starter Set para funcionamiento con recirculación de aire (campana inclinada con chimenea)	Z51AIU0X0
Filtro de repuesto para el Starter Set	Z51AIA0X0
Starter Set para funcionamiento con recirculación de aire (campana inclinada sin chimenea)	Z51AIT0X0
Filtro de repuesto para el Starter Set	Z51AIA0X0
Starter Set para funcionamiento con recirculación de aire con filtro renovable campana plana con chimenea)	Z51AFS0X0
Starter Set para funcionamiento con recirculación de aire con filtro renovable (campana inclinada con chimenea)	Z51AIS0X0
Starter Set para funcionamiento con recirculación de aire con filtro renovable (campana plana sin chimenea)	Z51AFR0X0
Starter Set para funcionamiento con recirculación de aire con filtro renovable (campana inclinada sin chimenea)	Z51AIR0X0
Módulo de recirculación de aire CleanAir	Z51AXCON0
Filtro de repuesto para módulo de recirculación de aire CleanAir (no renovable)	Z5170X1
Filtro de repuesto para módulo de recirculación de aire CleanAir (renovable)	Z50XXP0X0

# INSTRUCCIONES DE MONTAJE

- Este aparato se ha previsto para un montaje en la pared.
- Si la campana extractora se utiliza en modo de extracción, debe haberse montado el revestimiento de la chimenea.
- Si la campana extractora se utiliza en modo de recirculación, debe haberse montado un accesorio especial. Se han de tener en cuenta las instrucciones de instalación correspondientes para ello. El montaje del revestimiento de la chimenea puede suprimirse en el modo de recirculación.
- Para accesorios especiales adicionales se han de tener en cuenta las instrucciones de instalación correspondientes.
- Las superficies del aparato son sensibles. Evitar daños durante la instalación.



**Nota:** Recomendamos colgar el aparato de forma que el borde inferior de la visera de cristal forme una línea con el canto inferior del armario superior adyacente. Comprobar que se respetan las distancias de seguridad indicadas con respecto a la placa de cocción.



## **⚠ Indicaciones de seguridad importantes**

Leer con atención las siguientes instrucciones. Solo así se puede manejar el aparato de forma correcta y segura. Conservar las instrucciones de uso y montaje para utilizarlas más adelante o para posibles futuros compradores.

Comprobar el aparato al sacarlo de su embalaje. El aparato no debe conectarse en caso de haber sufrido daños durante el transporte.

Solamente un montaje profesional conforme a las instrucciones de montaje puede garantizar un uso seguro del aparato. El instalador es responsable del funcionamiento perfecto en el lugar de instalación.

Las superficies del aparato son sensibles. Evitar daños durante la instalación.

La anchura de la campana extractora debe corresponder por lo menos a la anchura de la zona de cocción.

Para la instalación deben observarse las prescripciones técnicas válidas en cada momento y los reglamentos de las compañías locales suministradoras de electricidad y gas.

### **⚠ Advertencia**

#### **¡Peligro de incendio!**

- Los depósitos de grasa del filtro antigrasa pueden prenderse. Hay que respetar las distancias de seguridad estipuladas para evitar una condensación del calor. Se deben tener en cuenta las indicaciones del recipiente de cocción. Si se utilizan conjuntamente zonas de cocción de gas y eléctricas, aplicará la distancia indicada más grande.
- Los depósitos de grasa del filtro de grasas pueden prenderse. Nunca trabaje con una llama directa cerca del aparato (p. ej., flambear). Instalar el aparato cerca de un equipo calefactor para combustibles sólidos (p. ej., madera o carbón) solo si se dispone de una cubierta cerrada no desmontable. No deben saltar chispas.

Para la desviación de la salida del aire se han de seguir las disposiciones oficiales (ej. normativas de edificación del país).



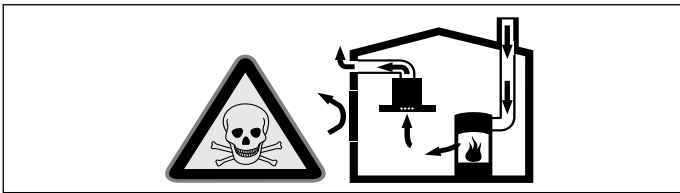
**⚠ Advertencia**  
**¡Peligro de muerte!**

Los gases de combustión que se vuelven a aspirar pueden ocasionar intoxicaciones. La salida de aire no debe transmitirse ni a una chimenea de humos o gases de escape en servicio ni a un hueco que sirva como ventilación de los recintos de instalación de equipos calefactores. Si la salida de aire se va a evacuar en una chimenea de humos o gases de escape que no está en servicio, será necesario contar previamente con la aprobación correspondiente del técnico competente de la zona.

**⚠ Advertencia**  
**¡Peligro mortal!**

Los gases de combustión que se vuelven a aspirar pueden ocasionar intoxicaciones.

Garantice una entrada de aire suficiente si el aparato se emplea en modo de funcionamiento en salida de aire al exterior junto con un equipo calefactor dependiente del aire del recinto de instalación.

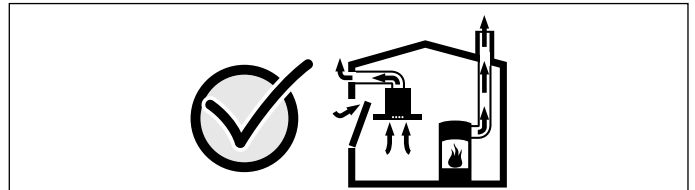


Los equipos calefactores que dependen del aire del recinto de instalación (p. ej., calefactores de gas, aceite, madera o carbón, calentadores de salida libre, calentadores de agua) adquieren aire de combustión del recinto de instalación y evacuan los gases de escape al exterior a través de un sistema extractor (p. ej., una chimenea).

En combinación con una campana extractora conectada se extrae aire de la cocina y de las habitaciones próximas; sin una entrada de aire suficiente se genera una depresión. Los gases venenosos procedentes de la chimenea o del hueco de ventilación se vuelven a aspirar en las habitaciones.

- Por tanto, asegurarse de que siempre haya una entrada de aire suficiente.
- Un pasamuros de entrada/salida de aire no es garantía por sí solo del cumplimiento del valor límite.

A fin de garantizar un funcionamiento seguro, la depresión en el recinto de instalación de los equipos calefactores no debe superar 4 Pa (0,04 mbar). Esto se consigue si, mediante aberturas que no se pueden cerrar, p. ej., en puertas, ventanas, en combinación con un pasamuros de entrada/salida de aire o mediante otras medidas técnicas, se puede hacer recircular el aire necesario para la combustión.



Pedir siempre asesoramiento al técnico competente de su región, que estará en condiciones de evaluar todo el sistema de ventilación de su hogar y recomendarle las medidas adecuadas en materia de ventilación.

Si la campana extractora se utiliza exclusivamente en funcionamiento en recirculación, no hay limitaciones para el funcionamiento.

**⚠ Advertencia**  
**¡Peligro mortal!**

Los gases de combustión que se vuelven a aspirar pueden ocasionar intoxicaciones. Al instalar una ventilación con una placa de cocción con campana extractora, la conducción eléctrica de la campana debe estar provista de los fusibles apropiados.

**⚠ Advertencia**  
**¡Peligro de lesiones!**

- Las piezas internas del aparato pueden tener bordes afilados. Usar guantes protectores.
- Si el aparato no está fijado correctamente, puede caerse. Todos los elementos de fijación deben montarse debidamente.
- El aparato es pesado. Para mover el aparato se necesitan 2 personas. Utilizar únicamente los medios auxiliares apropiados.
- La realización de modificaciones en la estructura eléctrica o mecánica resulta peligrosa y puede provocar un funcionamiento erróneo. No realizar modificaciones en la estructura eléctrica ni mecánica.

### **Advertencia**

#### **¡Peligros derivados del magnetismo!**

En la parte frontal de aparato hay imanes permanentes. Estos pueden repercutir en el correcto funcionamiento de implantes electrónicos, como marcapasos o bombas de insulina. Los portadores de implantes electrónicos deben mantener una distancia mínima de 10 cm respecto a la parte frontal del aparato.

### **Advertencia**

#### **¡Peligro de descarga eléctrica!**

- Las piezas internas del aparato pueden tener bordes afilados. El cable de conexión podría resultar dañado. No doblar ni aprisionar el cable de conexión durante la instalación.
- Debe ser posible desenchufar el aparato de la red eléctrica en cualquier momento. El aparato solo podrá conectarse a una toma de corriente de instalación reglamentaria y provista de toma de tierra. Según la normativa de instalación, si el conector ya no es accesible tras el montaje, la instalación eléctrica con toma de tierra deberá constar de un dispositivo de separación en las fases. Solo un electricista cualificado puede efectuar la instalación eléctrica fija. Se recomienda la instalación de un interruptor de corriente de defecto (interruptor diferencial) en el circuito de alimentación del aparato.

### **Advertencia**

#### **¡Peligro de descarga eléctrica!**

Las reparaciones inadecuadas son peligrosas. Las reparaciones y la sustitución de cables de conexión defectuosos solo pueden ser efectuadas por personal del Servicio de Asistencia Técnica debidamente instruido. Si el aparato está averiado, desenchufarlo de la red o desconectar el interruptor automático del cuadro eléctrico. Avisar al Servicio de Asistencia Técnica.

### **Advertencia**

#### **¡Peligro de asfixia!**

El material de embalaje es peligroso para los niños. No dejar que los niños jueguen con el material de embalaje.



## **Consejos y advertencias generales**

### **Comprobar la pared**

- La pared debe ser plana, vertical y tener suficiente capacidad de carga.
- La profundidad de los taladros debe ser equivalente a la longitud de los tornillos. Los tacos deben quedar bien sujetos.
- Los tornillos y tacos suministrados son apropiados para mampostería sólida. Para otro tipo de construcciones (p. ej., placas de yeso, hormigón celular, ladrillos Poroton) se deberán utilizar medios de fijación apropiados.
- El peso máximo de la campana extractora es de **40 kg**.

### **Conexión eléctrica**

#### **Advertencia**

#### **¡Peligro de descarga eléctrica!**

Las piezas internas del aparato pueden tener bordes afilados. El cable de conexión podría resultar dañado. No doblar ni aprisionar el cable de conexión durante la instalación.

Los datos de conexión necesarios se encuentran en la placa de especificaciones del aparato en la parte superior del mismo.

#### **Longitud del cable de conexión: aprox. 1,30 m**

Este aparato cumple con las disposiciones en materia de supresión de interferencias de la CE.

#### **Advertencia**

#### **¡Peligro de descarga eléctrica!**

Debe ser posible desenchufar el aparato de la red eléctrica en cualquier momento. El aparato solo podrá conectarse a una toma de corriente de instalación reglamentaria y provista de toma de tierra. Según la normativa de instalación, si el conector ya no es accesible tras el montaje, la instalación eléctrica con toma de tierra deberá constar de un dispositivo de separación en las fases. Solo un electricista cualificado puede efectuar la instalación eléctrica fija. Se recomienda la instalación de un interruptor de corriente de defecto (interruptor diferencial) en el circuito de alimentación del aparato.

## Instalación

### Preparativos de la instalación

#### ¡Atención!

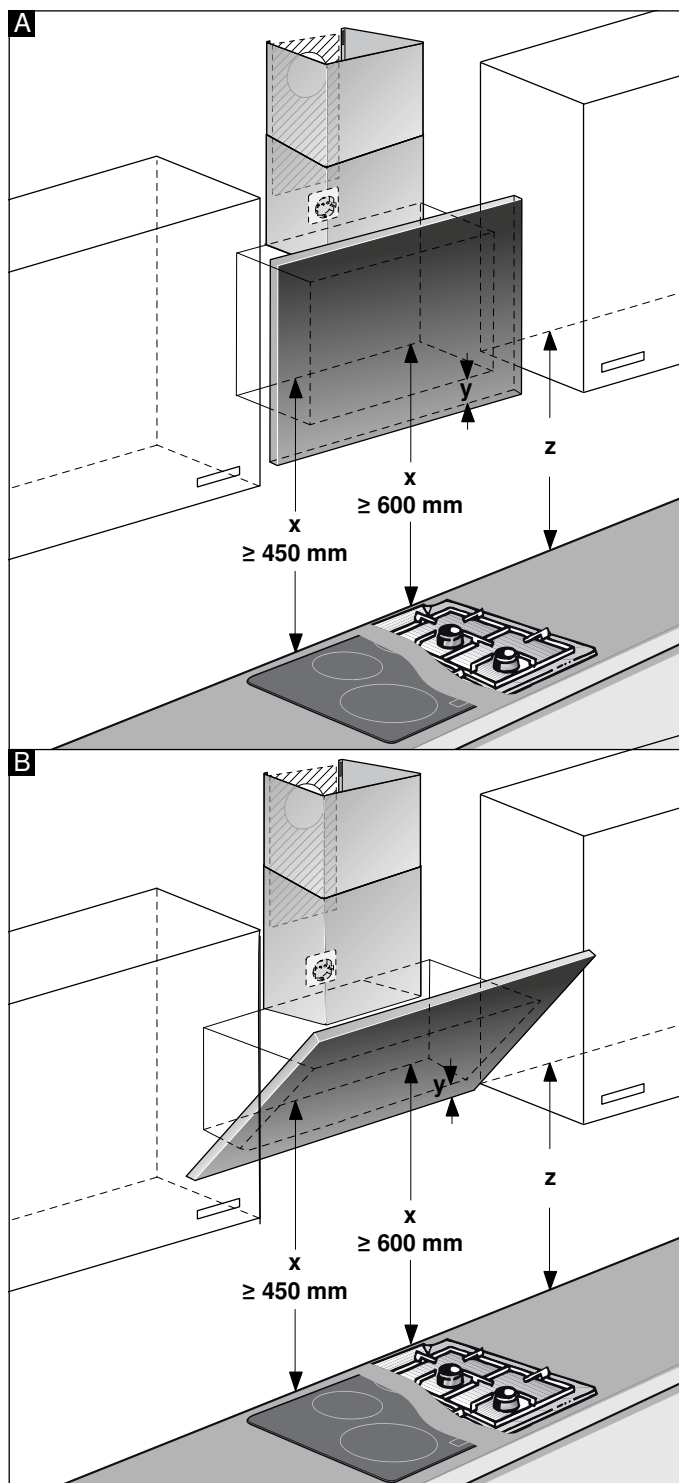
Asegurarse de que no haya cables eléctricos o tuberías de gas o agua en el área donde se va a taladrar.

Si la campana extractora se utiliza en modo de extracción, debe haberse montado el revestimiento de la chimenea.

Si la campana extractora se utiliza en modo de recirculación, debe haberse montado un accesorio especial. Se han de tener en cuenta las instrucciones de instalación correspondientes para ello. El montaje del revestimiento de la chimenea puede suprimirse en el modo de recirculación.

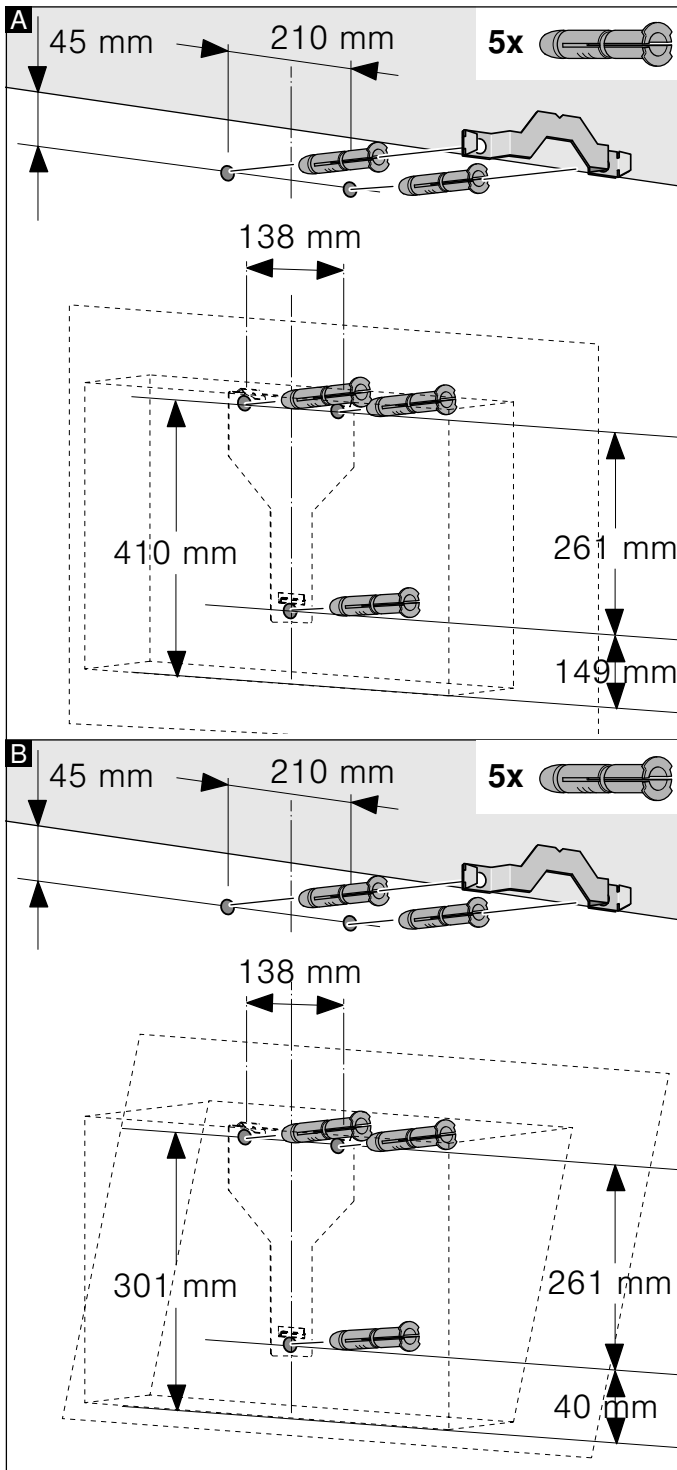
1. Determinar la posición de la campana extractora y marcar ligeramente en la pared el canto inferior del aparato. El centro se establece partiendo de la placa de cocción.

**Nota:** Recomendamos colgar la campana extractora de forma que el borde inferior de la visera de cristal forme una línea con el canto inferior del armario superior adyacente. Comprobar que se respetan las distancias de seguridad indicadas con respecto a la placa de cocción.

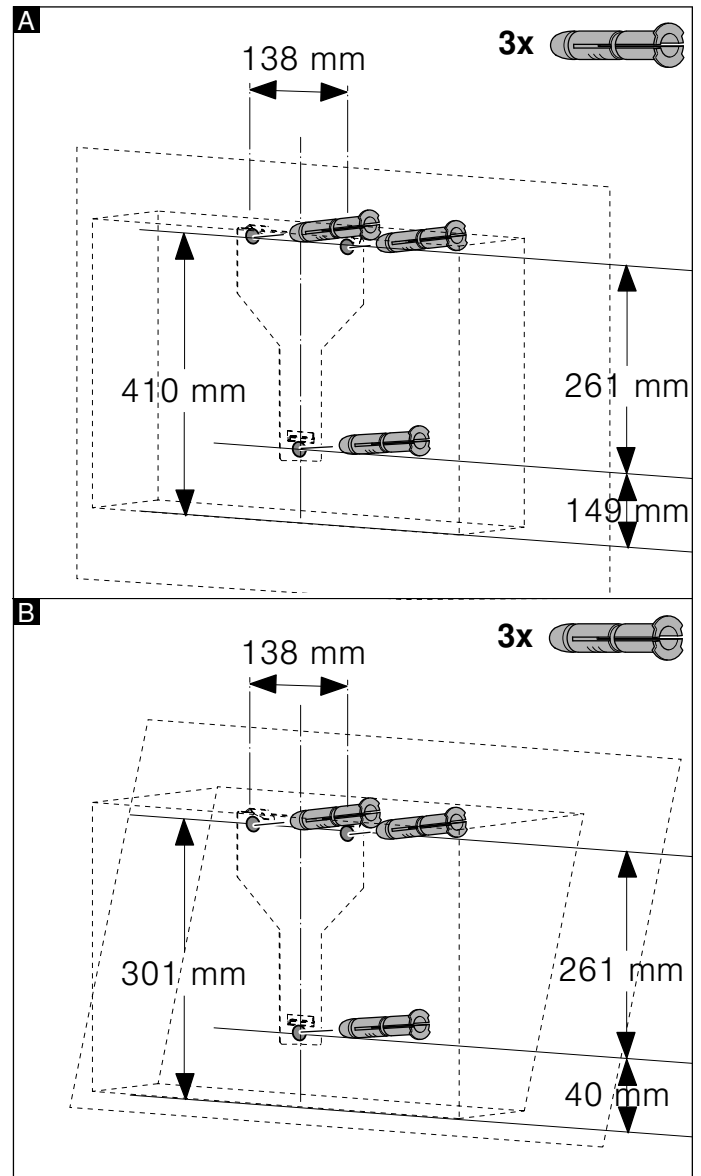


2. Colocar y fijar las plantillas en la línea dibujada previamente. Marcar las posiciones para los tornillos. Para el montaje del revestimiento de la chimenea se debe retirar la plantilla en la línea de corte preindicada.
3. Taladrar orificios con un diámetro de 8 mm y una profundidad de perforación de 80 mm para las fijaciones, retirar las plantillas y seguidamente introducir los tacos de tal manera que queden enrasados con la pared.

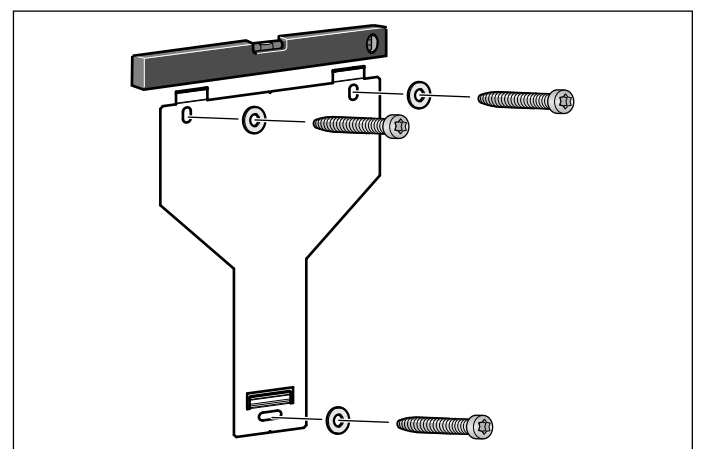
**Montaje con revestimiento de chimenea**



**Montaje sin revestimiento de chimenea**



**Instalación**

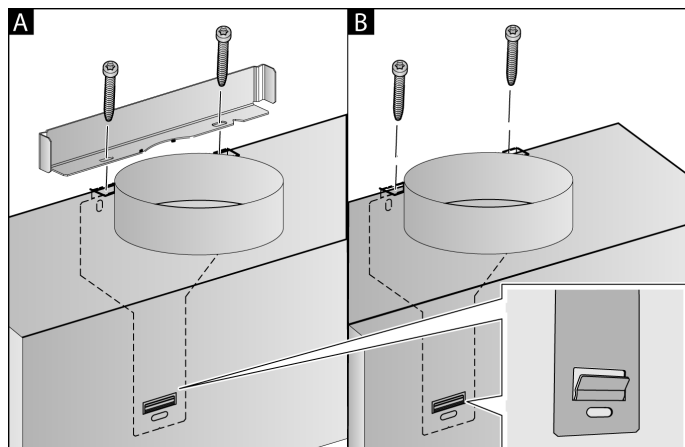


Atornillar la suspensión para la campana extractora, nivelarla con un nivel de agua y apretarla bien.



## Colgar y alinear el aparato

1. Retirar la lámina protectora del aparato primero en la parte posterior y por completo una vez finalizado el montaje.
2. Enganchar el aparato de manera que quede enclavado fijamente en las suspensiones.
3. En caso necesario, el aparato puede desplazarse hacia la derecha o izquierda.
4. Apretar firmemente los tornillos de la suspensión. Al hacerlo, fijar la escuadra. **A**



5. Si no se monta ningún conducto, atornillar los dos tornillos de seguridad sin la escuadra. **B**

## Fijar las uniones del tubo

Si la campana extractora utiliza en modo de extracción, debe establecerse la unión del tubo. Si la campana extractora se utiliza en modo de recirculación, debe haberse montado un accesorio especial. Se han de tener en cuenta las instrucciones de instalación correspondientes para ello.

**Nota:** Si se utiliza un tubo de aluminio, pulir previamente la zona de conexión.

### Diámetro del tubo de salida de aire: 150 mm (tamaño recomendado)

Fijar y obturar el conducto de salida de aire directamente en la salida de aire de la campana.

### Diámetro del tubo de salida de aire: 120 mm

1. Fijar la pieza reductora directamente en la salida de aire de la campana.
2. Fijar el tubo de salida de aire en la pieza reductora.
3. Obturar convenientemente los dos puntos de unión.

## Montar los revestimientos de la chimenea

Si la campana extractora se utiliza en modo de extracción, debe haberse montado el revestimiento de la chimenea.

El montaje del revestimiento de la chimenea puede suprimirse en el modo de recirculación.

### ⚠ Advertencia

#### ¡Peligro de lesiones!

por bordes afilados durante la instalación. Utilizar siempre guantes de protección durante la instalación del aparato.

### ⚠ Advertencia

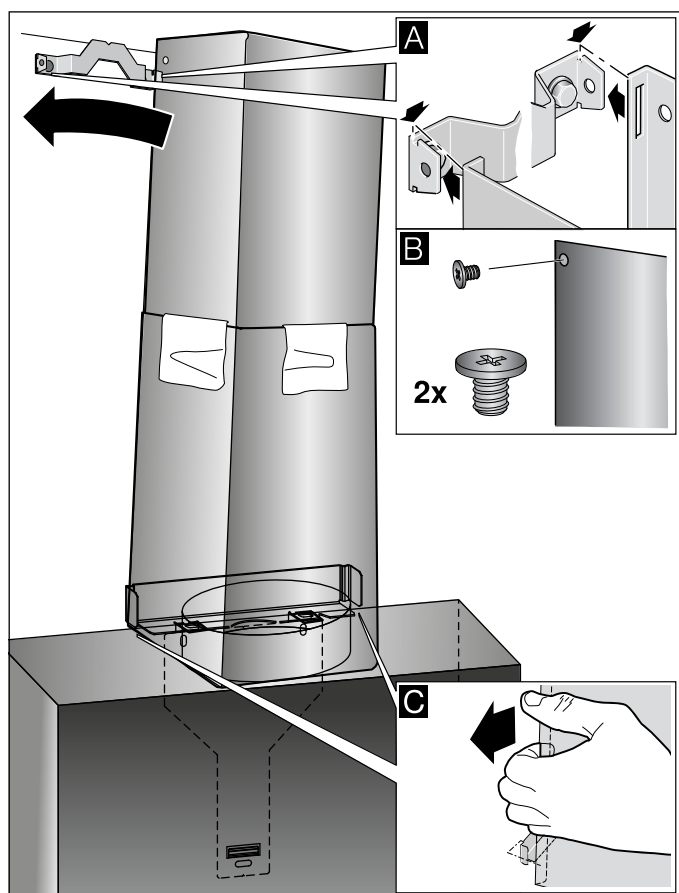
#### ¡Peligro de descarga eléctrica!

Las piezas internas del aparato pueden tener bordes afilados. El cable de conexión podría resultar dañado. No doblar ni aprisionar el cable de conexión durante la instalación.

1. Retirar los revestimientos de la chimenea. Retirar para ello la cinta adhesiva.
2. Retirar las láminas protectoras ubicadas en ambos revestimientos de la chimenea.
3. Desplazar entre sí los revestimientos de la chimenea.

#### Notas









- Para evitar raspaduras, colocar papel a modo de protección sobre los bordes del revestimiento exterior de la chimenea.
  - Ranuras del revestimiento interior de la chimenea hacia abajo.
4. Colocar los revestimientos de la chimenea sobre el aparato.
  5. Desplazar hacia arriba el revestimiento interior de la chimenea y engancharlo a la izquierda y a la derecha en la escuadra de sujeción y encajarlo hacia abajo. **A**
  6. Atornillar el revestimiento de la chimenea con dos tornillos laterales en la escuadra de sujeción. **B**






7. Enganchar el revestimiento de la chimenea inferior en la escuadra de soporte. El cable de conexión no debe dañarse. **C**

**Nota:** Si se montó un accesorio especial de recirculación de aire y la campana extractora se maneja sin revestimiento de la chimenea, el cable debe enrollarse en el soporte.

# pt Índice

INSTRUÇÕES DE SERVIÇO .....	18
 Utilização adequada .....	18
 Instruções de segurança importantes.....	19
 Protecção do meio ambiente.....	21
 Tipos de funcionamento .....	21
 Utilizar o aparelho.....	22
 Limpeza e manutenção .....	23
 Defeito: O que fazer?.....	25
 Serviços Técnicos .....	25

INSTRUÇÕES DE MONTAGEM.....	27
 Instruções de segurança importantes .....	28
 Indicações gerais .....	30
 Instalação.....	31

## INSTRUÇÕES DE SERVIÇO

Obtenha mais informações relativas a produtos, acessórios, peças sobresselentes e Assistência Técnica na Internet: [www.neff-international.com](http://www.neff-international.com) e na loja Online: [www.neff-eshop.com](http://www.neff-eshop.com)

### Utilização adequada

Leia atentamente o presente manual. Só assim poderá utilizar o seu aparelho de forma segura e correcta. Guarde as instruções de utilização e montagem para consultas futuras ou para futuros utilizadores.

Só com uma montagem especializada e em conformidade com as instruções de montagem, pode ser garantida a segurança durante a utilização. O instalador é responsável pelo funcionamento correto no local de montagem.

Este aparelho foi concebido apenas para uso doméstico. O aparelho não foi concebido para o funcionamento no exterior. Vigie o aparelho durante o funcionamento. O fabricante não é responsável por danos provocados pela utilização inadequada ou por manuseamento errado.

O aparelho foi concebido para ser utilizado até a uma altitude de 2000 metros acima do nível do mar, no máximo.

Este aparelho pode ser usado por crianças com mais de 8 anos e por pessoas com limitações físicas, sensoriais ou mentais ou com pouca experiência ou conhecimentos, se estiverem sob vigilância de uma pessoa responsável pela sua segurança ou tiverem sido instruídas acerca da utilização segura do aparelho e tiverem compreendido os perigos decorrentes da sua utilização.

As crianças não devem brincar com o aparelho. A limpeza e a manutenção a serem efetuadas pelo utilizador não devem ser executadas por crianças, a não ser com idade igual ou superior a 15 anos e se encontrem sob vigilância.

As crianças menores de 8 anos devem manter-se afastadas do aparelho e do cabo de ligação.

Examine o aparelho depois de o desembalar. Se forem detectados danos de transporte, não ligue o aparelho.

Este aparelho não foi previsto para ser utilizado com um temporizador externo ou um telecomando externo.

## Instruções de segurança importantes

### Aviso

#### Perigo de asfixia!

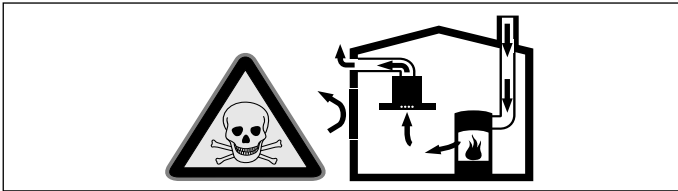
O material de embalagem é perigoso para as crianças. Nunca deixe as crianças brincarem com o material de embalagem.

### Aviso

#### Perigo de vida!

Os gases de combustão aspirados podem levar a intoxicação.

Certifique-se de que há sempre reposição de ar fresco suficiente quando o aparelho é utilizado no modo de exaustão em conjunto com equipamentos de aquecimento que consomem o ar ambiente.

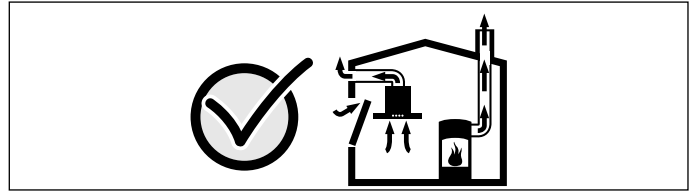


Os equipamentos de aquecimento que consomem o ar ambiente (p.ex. sistemas de aquecimento a gás, óleo, lenha ou carvão, esquentadores, cilindros) utilizam para a combustão o ar do local de montagem e transportam os gases de combustão para o exterior através de um sistema de exaustão (p.ex. uma chaminé).

Quando o exaustor está ligado, retira o ar ambiente à cozinha e aos espaços adjacentes - sem ar suficiente é criada uma pressão negativa. Os gases tóxicos da chaminé ou da conduta de extração voltam a ser aspirados para os espaços de habitação.

- Por isso, tem que existir sempre a reposição de ar fresco suficiente no local da instalação.
- Uma caixa de entrada/exaustão de ar, só por si, não garante a manutenção do valor limite.

O funcionamento sem perigos só é possível se a pressão negativa no local da instalação do fogão não ultrapassar os 4 Pa (0,04 mbar). Isto pode ser conseguido se o ar necessário para a combustão puder ser repostado através de aberturas que não fechem (p. ex. portas, janelas), em ligação com uma caixa de entrada/exaustão de ar, que permitam uma circulação de ar suficiente para a combustão.



Consulte sempre a entidade responsável para avaliar a interligação da ventilação de toda a casa e sugerir as medidas adequadas de ventilação.

Se o exaustor funcionar exclusivamente em circulação de ar, não existe qualquer limitação na sua utilização.

### Aviso

#### Perigo de incêndio!

- A gordura acumulada no filtro pode incendiar-se. Limpe o filtro de gordura com regularidade. Nunca utilize o aparelho sem filtro de gorduras.
- A gordura acumulada no filtro pode incendiar-se. Nunca trabalhe com uma chama aberta perto do aparelho (p. ex. flambejar). Instalar o aparelho perto de um fogão para combustíveis sólidos (p.ex. madeira ou carvão), somente se existir no local uma cobertura fechada e não retirável. Não pode haver fagulhas a voar.
- O óleo e a gordura quentes incendeiam-se rapidamente. Nunca deixe óleo ou gordura quentes sem vigilância. Nunca apague fogo com água. Desligue a zona de cozinhar. Abafe as chamas com uma tampa, manta de amianto ou um objecto equivalente.
- As zonas de cozinhar a gás que não tenham louça para cozinhar colocada em cima ficam muito quentes durante o funcionamento. Um aparelho de ventilação montado por cima pode ficar danificado ou incendiar-se. As zonas de cozinhar a gás devem apenas funcionar com louça para cozinhar colocada em cima.
- Quando são utilizados vários bicos a gás em simultâneo, é produzido grande calor. Um aparelho de ventilação montado por cima da placa pode ficar danificado ou incendiar-se. Nunca utilizar simultaneamente dois bicos a gás com a chama no máximo por um período superior a 15 minutos. Um bico grande com uma potência superior a 5 kW (Wok) corresponde à potência de dois bicos a gás normais.

**⚠ Aviso**

**Perigo de queimaduras!**

As peças que se encontram acessíveis ficam quentes durante o funcionamento do aparelho. Nunca toque nas peças quentes. Manter fora do alcance das crianças.

**⚠ Aviso**

**Perigo de ferimentos!**

- Os componentes interiores do aparelho podem ter arestas vivas. Use luvas de proteção.
- Os objetos colocados sobre o aparelho podem cair. Não colocar objetos sobre o aparelho.
- A luz dos LED de iluminação é muito agressiva e pode provocar danos oculares (grupo de risco 1). Não olhe diretamente para as luzes LED acesas durante mais de 100 segundos.

**⚠ Aviso**

**Perigo de ferimentos!**

Perigo de entalamento ao abrir e fechar a frente de vidro. Não pegue na área atrás do vidro nem na área das dobradiças.

**⚠ Aviso**

**Perigo devido a magnetismo!**

Na parte da frente do aparelho encontram-se ímanes permanentes. Estes podem afetar implantes eletrónicos, por exemplo, pacemakers ou bombas de insulina. Os portadores de implantes eletrónicos devem manter uma distância mínima de 10 cm em relação à frente do aparelho.

**⚠ Aviso**

**Perigo de choque eléctrico!**

- Um aparelho avariado pode causar choques eléctricos. Nunca ligue um aparelho avariado. Puxe a ficha da tomada ou desligue o disjuntor no quadro eléctrico. Contacte o Serviço de Assistência Técnica.
- As reparações indevidas são perigosas. As reparações e substituições de cabos danificados só podem ser efectuadas por técnicos especializados do Serviço de Assistência Técnica. Se o aparelho estiver avariado, puxe a ficha da tomada ou desligue o disjuntor no quadro eléctrico. Contacte o Serviço de Assistência Técnica.
- A humidade que se infiltra no aparelho pode dar origem a um choque eléctrico. Não utilize aparelhos de limpeza a alta pressão ou de limpeza a vapor.

**Causas de danos**

**Atenção!**

Perigo de danificação devido a danos provocados por corrosão. Ligar sempre o aparelho quando se cozinha, para evitar a formação de água de condensação. A água de condensação pode provocar danos de corrosão.

Substituir sempre imediatamente as lâmpadas defeituosas, para evitar uma sobrecarga das lâmpadas restantes.

Perigo de danificação devido a humidade que penetra no sistema eletrónico. Nunca limpar os elementos de comando com um pano húmido.

Danos na superfície devido a uma limpeza incorreta. Limpar as superfícies de aço inoxidável apenas no sentido do polimento. Não usar produto de limpeza para aço inoxidável nos elementos de comando.

Danos na superfície devido a produtos de limpeza agressivos ou abrasivos. Nunca usar produtos de limpeza agressivos ou abrasivos.

Perigo de danificação devido ao retorno de condensação. Instalar a conduta de ar com ligeira queda a partir do equipamento (1ª inclinação).

Perigo de danos devido a esforço errado de elementos de design. Não puxe pelos elementos de design. Não coloque objetos nem os pendure em elementos de design.



## Protecção do meio ambiente

O seu novo aparelho é especialmente eficiente do ponto de vista energético. Nesta secção encontrará conselhos para poupar ainda mais energia ao utilizar o seu aparelho e para o eliminar de forma adequada.

### Poupar energia

- Quando cozinhar deve garantir uma entrada de ar suficiente, para que o exaustor funcione de forma eficiente e sem muito ruído de funcionamento.
- Adaptar o nível de ventilação à intensidade dos vapores produzidos ao cozinhar. Utilize o nível intensivo apenas em caso de necessidade. Um nível de ventilação inferior provoca um menor consumo de energia.
- Em caso de vapores intensos, selecione previamente um nível de ventilação superior. Os vapores já espalhados pela cozinha tornam necessário um funcionamento mais prolongado do exaustor.
- Desligue o exaustor quando ele já não for necessário.
- Desligue a iluminação quando ela já não for necessária.
- Limpe ou substitua o filtro nos intervalos indicados, para aumentar a eficiência da ventilação e evitar o perigo de incêndio.

### Eliminação ecológica

Elimine a embalagem de forma ecológica.



Este aparelho está marcado em conformidade com a Directiva 2012/19/UE relativa aos resíduos de equipamentos eléctricos e electrónicos (waste electrical and electronic equipment - WEEE).

A directiva estabelece o quadro para a criação de um sistema de recolha e valorização dos equipamentos usados válido em todos os Estados Membros da União Europeia.

## Tipos de funcionamento

### Função com exaustão de ar



O ar aspirado é limpo na sua passagem pelo filtro de gordura e encaminhado para o exterior através de um sistema de tubagem.

**Conselho:** O ar evacuado não pode ser encaminhado por uma chaminé de exaustão de fumos ou de gases queimados em funcionamento, nem por uma caixa de ar que sirva de ventilação de locais com lareiras instaladas.

- Caso o ar evacuado tenha de ser encaminhado por uma chaminé de exaustão de fumos ou de gases queimados que não esteja em funcionamento, é necessária uma autorização da entidade supervisora da instalação dos aparelhos de queima.
- Se o ar evacuado for encaminhado através da parede exterior, deve ser utilizada uma caixa mural telescópica.

### Função com recirculação de ar



O ar aspirado é limpo através da sua passagem pelo filtro de gorduras e pelo filtro de carvão ativo e conduzido, de novo, para a cozinha.

**Conselho:** Para se poder eliminar os odores na função com recirculação de ar, tem que ser montado um filtro de carvão ativo. Para poder tirar proveito das diversas possibilidades de utilização do aparelho em circulação de ar, leia os prospectos anexos ou consulte o seu agente especializado. Os acessórios necessários para o efeito podem ser adquiridos no comércio especializado, nos Serviços Técnicos ou na loja Online.

## Utilizar o aparelho

Estas instruções aplicam-se a vários modelos de aparelhos. É possível que sejam descritos vários pormenores de equipamento individuais que não se aplicam ao seu aparelho.

**Conselho:** Ligue o exaustor no início da cozedura e desligue-o apenas após passados alguns minutos da cozedura terminar. O vapor da cozinha é, desta forma, eliminado com maior eficácia.

### Painel de comandos



Símbolo	Nota explicativa
ⓘ	Ligar/desligar o ventilador
1-3	Reduzir
P	Nível intensivo
☹	Ligar/desligar/regular a luminosidade

### Regular o ventilador

#### Ligar

Toque no símbolo ⓘ.

O ventilador inicia no nível do ventilador 2.

#### Regular o nível de potência

Toque no símbolo 1, 2 ou 3, para definir um nível do ventilador.

#### Desligar

Toque no símbolo ⓘ.

### Fase intensiva

No caso de formação de odores e de vapores particularmente fortes, deve ser utilizada a fase intensiva.

#### Ligar

Toque no símbolo P.

**Conselho:** Após aprox. 6 minutos, o exaustor regressa automaticamente ao nível do ventilador 3.

#### Desligar

Se desejar concluir o nível intensivo antes do tempo ajustado, toque no símbolo P.

### Posicionamento intermédio da frente de vidro

Em alguns aparelhos é possível o posicionamento intermédio do painel de vidro. Se ocorrer formação intensa de vapor e cheiro, pode ser utilizado o posicionamento intermédio.

Segure o painel de vidro ao centro e abra-o com cuidado.

### Iluminação

A iluminação pode ser ligada ou desligada, independentemente do ventilador.

Toque no símbolo ☹.

## Limpeza e manutenção

### Aviso

#### Perigo de queimaduras!

O aparelho aquece durante o funcionamento. Deixe o aparelho arrefecer antes de realizar a limpeza.

### Aviso

#### Perigo de choque eléctrico!

A penetração de humidade pode causar choque eléctrico. Limpar o aparelho apenas com um pano húmido. Antes da limpeza, retire a ficha da tomada ou o fusível da caixa de fusíveis.

### Aviso

#### Perigo de choque eléctrico!

A humidade que se infiltra no aparelho pode dar origem a um choque eléctrico. Não utilize aparelhos de limpeza a alta pressão ou de limpeza a vapor.

### Aviso

#### Perigo de ferimentos!

Os componentes interiores do aparelho podem ter arestas vivas. Use luvas de protecção.

### Aviso

#### Perigo de ferimentos!

Perigo de entalamento ao abrir e fechar a frente de vidro. Não pegue na área atrás do vidro nem na área das dobradiças.

## Produtos de limpeza

Para que as diferentes superfícies não sejam danificadas por produtos de limpeza errados, tenha em atenção os dados constantes da tabela. Não utilize

- produtos de limpeza agressivos ou abrasivos, por ex. pós abrasivos ou creme abrasivo
- produtos de limpeza com elevado teor de álcool,
- esfregões de palha de aço ou esponjas abrasivas,
- aparelhos de limpeza a alta pressão ou de limpeza a vapor,
- produtos de limpeza removedores de calcário,
- produtos de limpeza multiusos agressivos,
- spray para fornos.

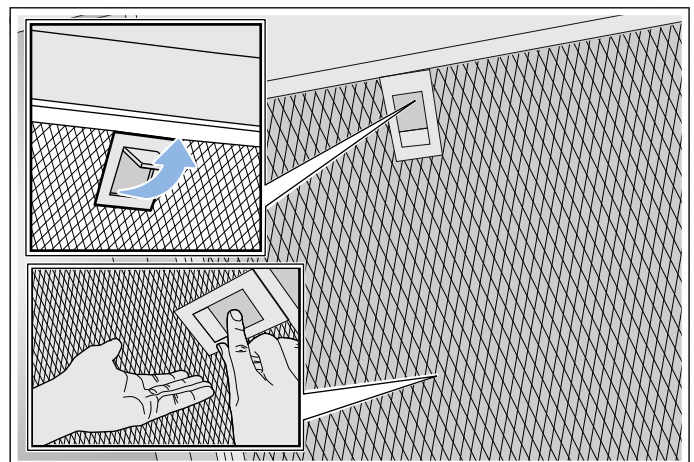
**Conselho:** Lave bem os panos de esponja novos, antes de os utilizar.

**Conselho:** Tenha em atenção todas as instruções e advertências que acompanham os produtos de limpeza.

Zona	Produto de limpeza
Aço inox	Solução quente à base de detergente: Limpe com um pano multiusos e seque com um pano macio.  Limpe as superfícies de aço inoxidável apenas no sentido do polimento.  Através da assistência técnica ou numa loja especializada podem ser adquiridos produtos de limpeza especiais para aço inoxidável. Aplique uma camada fina do produto de limpeza com um pano macio.
Superfícies lacadas	Solução quente à base de detergente: Limpe com um pano multiusos húmido e seque com um pano macio.  Não utilize produtos de limpeza para aço inoxidável.
Alumínio e plástico	Solução de água quente e detergente: Limpe com um pano macio.
Vidro	Limpa-vidros: Limpe com um pano macio. Não utilize raspadores de vidros.
Elementos de comando	Solução quente à base de detergente: Limpe com um pano multiusos húmido e seque com um pano macio.  Perigo de choque eléctrico devido à entrada de humidade.  Perigo de danos no sistema electrónico devido à entrada de humidade. Nunca limpe os elementos de comando com um pano molhado.  Não utilize produtos de limpeza para aço inoxidável.

## Desmontar o filtro metálico de gorduras

1. Abra lentamente o painel frontal de vidro na totalidade. Para isso, segure no painel de vidro ao centro.
2. Abra o bloqueio e vire o filtro metálico de gorduras para baixo. Depois, com a outra mão pegue por baixo do filtro metálico de gorduras.
3. Desmonte o filtro metálico de gorduras do dispositivo de fixação.



### Conselhos

- Pode acumular-se gordura em baixo no filtro metálico de gorduras.
- Segure o filtro metálico de gorduras na horizontal para evitar que pingue gordura.

## Limpeza dos filtros metálicos de gorduras

Estas instruções aplicam-se a vários modelos de aparelhos. É possível que sejam descritos vários pormenores de equipamento individuais que não se aplicam ao seu aparelho.

### **⚠ Aviso**

#### **Perigo de incêndio!**

A gordura acumulada no filtro pode incendiar-se. Limpe o filtro de gordura com regularidade. Nunca utilize o aparelho sem filtro de gorduras.

#### **Conselhos**

- Não use produtos de limpeza agressivos, que contenham ácidos ou lixívia.
- Recomendamos uma limpeza do filtro de gorduras de dois em dois meses.
- Na limpeza dos filtros metálicos de gorduras, limpe também o seu dispositivo de fixação no aparelho com um pano húmido.
- Os filtros metálicos de gorduras podem ser lavados na máquina de lavar loiça ou manualmente.

#### **À mão:**

**Conselho:** No caso de sujidade grosseira, pode utilizar um desengordurante especial. Este pode ser encomendado na loja online.

- Ponha os filtros metálicos de molho numa solução à base de água quente e detergente.
- Na limpeza deve ser utilizada uma escova e em seguida os filtros devem ser muito bem enxaguados.
- Deixe os filtros metálicos de gorduras pingar por cima de uma base absorvente.

#### **Na máquina de lavar loiça:**

**Conselho:** Durante a limpeza na máquina de lavar loiça, podem ocorrer ligeiras alterações de cor. As alterações na cor não prejudicam o funcionamento dos filtros metálicos de gorduras.

- Use detergentes para loiça disponíveis no mercado.
- Não lave os filtros metálicos muito saturados de gordura com a restante loiça.
- Coloque os filtros metálicos de gorduras de modo folgado na máquina de lavar loiça. Não entale os filtros metálicos de gorduras.
- Selecione, no máximo, uma temperatura de 50 °C .

## Montar o filtro metálico de gorduras

### **⚠ Aviso**

#### **Perigo de ferimentos!**

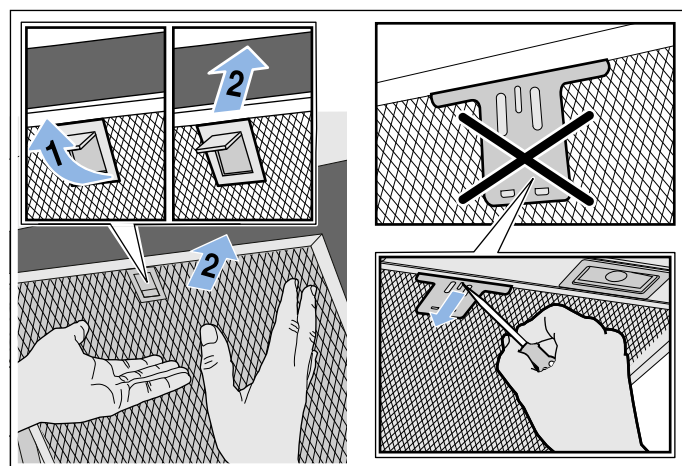
Os componentes interiores do aparelho podem ter arestas vivas. Use luvas de proteção.

**Conselho:** Limpe todas as peças acessíveis da caixa.

1. Coloque o filtro metálico de gorduras e encaixe o bloqueio. Depois, com a outra mão pegue por baixo do filtro metálico de gorduras.

**Conselho:** Respeite a posição correta do filtro metálico de gorduras.

2. Caso o filtro metálico de gorduras não esteja inserido corretamente, abra o bloqueio e coloque corretamente o filtro.



## Defeito: O que fazer?

Muitas vezes, é fácil reparar as falhas sem a ajuda de terceiros. Observe as seguintes indicações antes de contactar o Serviço de Apoio ao Cliente.

### **Aviso**

#### **Perigo de choque eléctrico!**

As reparações indevidas são perigosas. As reparações e substituições de cabos danificados só podem ser efectuadas por técnicos especializados do Serviço de Assistência Técnica. Se o aparelho estiver avariado, puxe a ficha da tomada ou desligue o disjuntor no quadro eléctrico. Contacte o Serviço de Assistência Técnica.

### Tabela de anomalias

Anomalia	Causa possível	Resolução
O aparelho não funciona	A ficha não está ligada	Ligar o aparelho à corrente
	Corte de corrente	Verificar se outros aparelhos de cozinha funcionam
	Falha do fusível	Verificar na caixa de fusíveis se o fusível correspondente ao aparelho está em boas condições.
A iluminação não funciona.	As luzes LED estão avariadas.	Contacte o Serviço de Assistência Técnica.
A iluminação do teclado não funciona.	Falha da unidade de comando.	Contacte o serviço de assistência técnica.

### Lâmpadas LED

As lâmpadas LED com defeito só podem ser substituídas pelo fabricante, pelo Serviço de Assistência ou por um técnico especializado (electricista instalador).

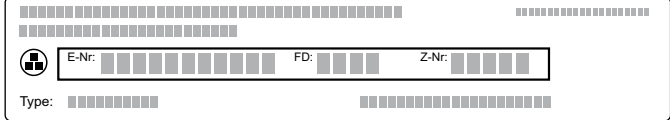
### **Aviso**

#### **Perigo de ferimentos!**

A luz dos LED de iluminação é muito agressiva e pode provocar danos oculares (grupo de risco 1). Não olhe diretamente para as luzes LED acesas durante mais de 100 segundos.

## Serviços Técnicos

Quando efetuar a chamada, indique o número de produto (N.º E) e o número de fabrico (N.º FD) do aparelho para podermos prestar um serviço de qualidade. A placa de características onde constam estas referências encontra-se na parte de cima do aparelho.



The diagram shows a rectangular label with a grid of characters. It is divided into three main sections: 'E-Nr' (Product Number), 'FD' (Manufacture Number), and 'Z-Nr' (Service Number). Below these is a 'Type' field. The grid consists of 10 columns and 2 rows of characters.

Para que, em caso de necessidade, não tenha de procurar, poderá introduzir aqui os dados do seu aparelho e o número de telefone do serviço de assistência técnica.

N.º E	N.º FD
<b>Serviço de Assistência Técnica</b> 	

Tenha em atenção que a visita do técnico da assistência ao cliente não é gratuita em caso de uma utilização incorreta, mesmo durante o período de garantia.

Os dados para contacto com todos os países encontram-se no índice dos Serviços Técnicos anexo.

### **Ordem de reparação e apoio em caso de anomalias**

**PT 21 4250 700**

Confie na competência do fabricante. Assim, poderá ter a certeza de que a reparação é executada por técnicos especializados com a devida formação e com as peças de reparação originais para o seu aparelho.



## Acessórios

(não fornecidos com o equipamento)

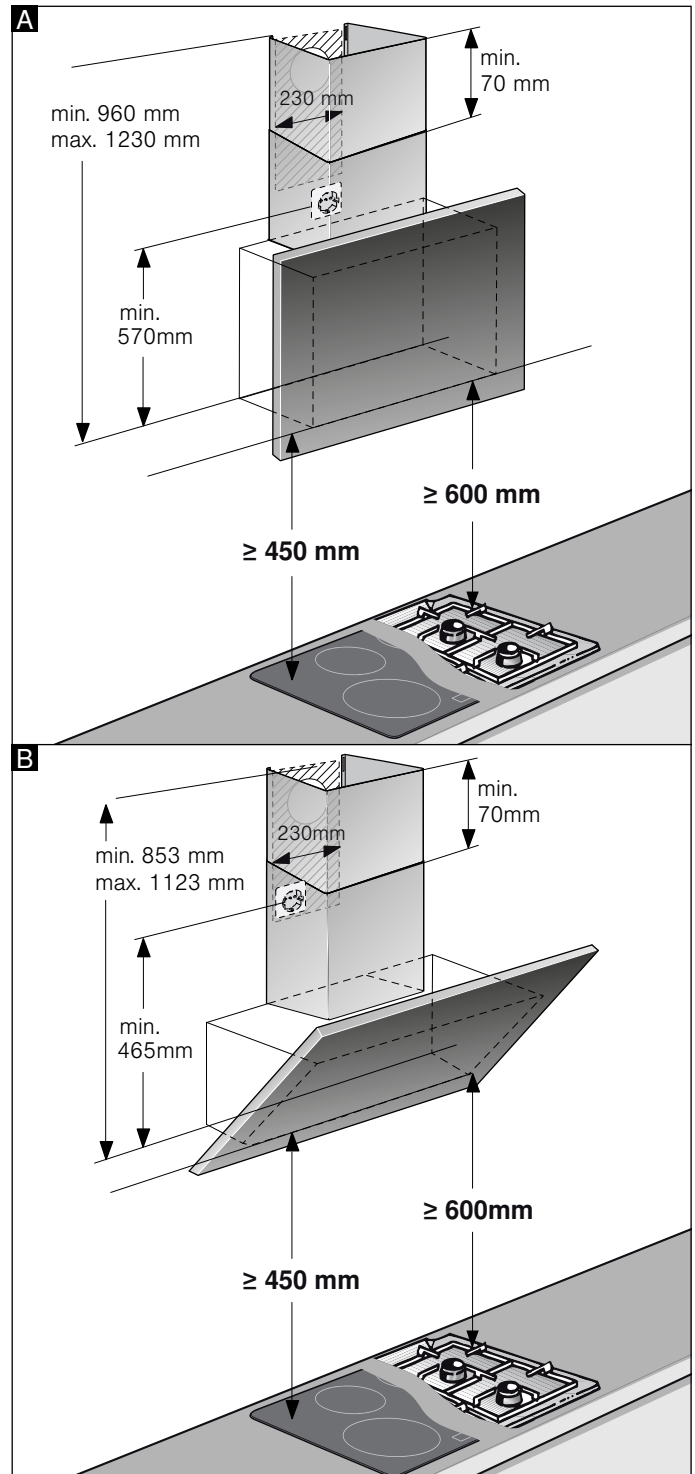
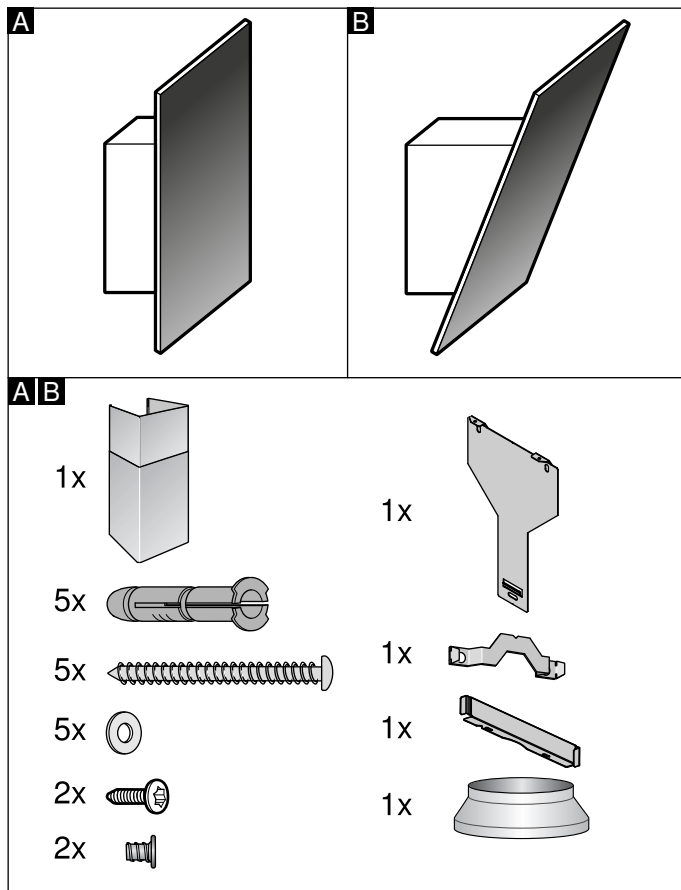
**Conselho:** Estas instruções aplicam-se a vários modelos de aparelhos. É possível que o acessório especial indicado não se aplique ao seu aparelho.

**Conselho:** Respeite as instruções de montagem no acessório.

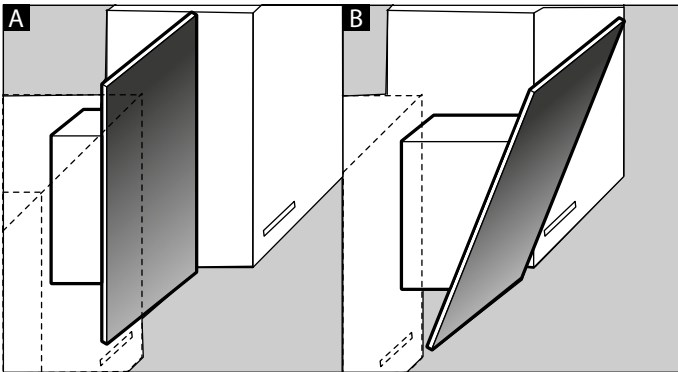
Acessórios	Referência
Kit de iniciação para o modo de funcionamento com recirculação de ar (Exaustores planos com chaminé)	Z51AFU0X0
Filtro de substituição para kit de iniciação	Z51AFA0X0
Kit de iniciação para o modo de funcionamento com recirculação de ar (Exaustores planos sem chaminé)	Z51AFT0X0
Filtro de substituição para kit de iniciação	Z51AFA0X0
Kit de iniciação para o modo de funcionamento com recirculação de ar (Exaustores transversais com chaminé)	Z51AIU0X0
Filtro de substituição para kit de iniciação	Z51AIA0X0
Kit de iniciação para o modo de funcionamento com recirculação de ar (Exaustores transversais sem chaminé)	Z51AIT0X0
Filtro de substituição para kit de iniciação	Z51AIA0X0
Kit de iniciação para o modo de funcionamento com recirculação de ar com filtro regenerável (Exaustores planos com chaminé)	Z51AFS0X0
Kit de iniciação para o modo de funcionamento com recirculação de ar com filtro regenerável (exaustores transversais com chaminé)	Z51AIS0X0
Kit de iniciação para o modo de funcionamento com recirculação de ar com filtro regenerável (Exaustores planos sem chaminé)	Z51AFR0X0
Kit de iniciação para o modo de funcionamento com recirculação de ar com filtro regenerável (exaustores transversais sem chaminé)	Z51AIROX0
Módulo de recirculação do ar CleanAir	Z51AXC0N0
Filtro de substituição para módulo de recirculação do ar CleanAir (não regenerável)	Z5170X1
Filtro de substituição para módulo de recirculação do ar CleanAir (regenerável)	Z50XXP0X0

# INSTRUÇÕES DE MONTAGEM

- Este aparelho deve ser instalado na parede.
- Se o exaustor funcionar no modo de ar recirculado, é necessário montar um painel decorativo da chaminé.
- Se o exaustor funcionar no modo de ar circulante, é necessário montar um acessório especial. Para isso, respeite as instruções de instalação em anexo. A montagem do painel decorativo da chaminé não se aplica no modo de ar circulante.
- Para acessórios especiais adicionais observe as instruções de instalação em anexo.
- As superfícies do aparelho são sensíveis. Evitar danos durante a instalação.



**Conselho:** Recomendamos que pendure o aparelho de forma que o canto inferior da blindagem de vidro fique alinhado com o canto inferior do armário superior adjacente. Certifique-se de que as distâncias de segurança indicadas relativamente à placa de cozinhar são respeitadas.



## **⚠️ Instruções de segurança importantes**

Leia atentamente o presente manual. Só assim poderá utilizar o seu aparelho de forma segura e correcta. Guarde as instruções de utilização e montagem para consultas futuras ou para futuros utilizadores.

Examine o aparelho depois de o desembalar. Se forem detectados danos de transporte, não ligue o aparelho.

Só com uma montagem especializada e em conformidade com as instruções de montagem, pode ser garantida a segurança durante a utilização. O instalador é responsável pelo funcionamento correto no local de montagem.

As superfícies do aparelho são sensíveis. Evitar danos durante a instalação.

A largura do exaustor tem de, no mínimo, corresponder à largura da placa de cozinhar.

Na sua instalação têm de ser respeitadas as normas de construção em vigor, bem como as normas das entidades locais distribuidoras de electricidade e de gás.

### **⚠️ Aviso**

#### **Perigo de incêndio!**

- A gordura acumulada no filtro pode incendiar-se. É necessário manter as distâncias de segurança indicadas para evitar uma acumulação de calor. Observe as especificações sobre a sua placa de cozinhar. Em caso de utilização conjunta de discos eléctricos e de queimadores a gás, aplica-se a maior distância indicada.
- A gordura acumulada no filtro pode incendiar-se. Nunca trabalhe com uma chama aberta perto do aparelho (p. ex. flambear). Instalar o aparelho perto de um fogão para combustíveis sólidos (p.ex. madeira ou carvão), somente se existir no local uma cobertura fechada e não retirável. Não pode haver fagulhas a voar.

Devem ser respeitadas os regulamentos locais e legais relativamente à extração do ar evacuado (p. ex., regulamentos de construção municipais).

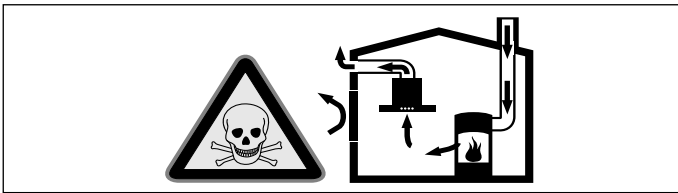
**⚠ Aviso****Perigo de morte!**

Os gases de combustão aspirados podem levar a intoxicação. O ar evacuado não pode ser encaminhado por uma chaminé de exaustão de fumos ou de gases queimados em funcionamento, nem por uma caixa de ar que sirva de ventilação de locais com lareiras instaladas. Caso o ar evacuado tenha de ser encaminhado por uma chaminé de exaustão de fumos ou de gases queimados que não esteja em funcionamento, é necessária uma autorização da entidade supervisora da instalação dos aparelhos de queima.

**⚠ Aviso****Perigo de vida!**

Os gases de combustão aspirados podem levar a intoxicação.

Certifique-se de que há sempre reposição de ar fresco suficiente quando o aparelho é utilizado no modo de exaustão em conjunto com equipamentos de aquecimento que consomem o ar ambiente.

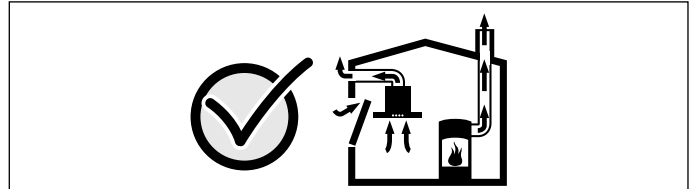


Os equipamentos de aquecimento que consomem o ar ambiente (p.ex. sistemas de aquecimento a gás, óleo, lenha ou carvão, esquentadores, cilindros) utilizam para a combustão o ar do local de montagem e transportam os gases de combustão para o exterior através de um sistema de exaustão (p.ex. uma chaminé).

Quando o exaustor está ligado, retira o ar ambiente à cozinha e aos espaços adjacentes - sem ar suficiente é criada uma pressão negativa. Os gases tóxicos da chaminé ou da conduta de extração voltam a ser aspirados para os espaços de habitação.

- Por isso, tem que existir sempre a reposição de ar fresco suficiente no local da instalação.
- Uma caixa de entrada/exaustão de ar, só por si, não garante a manutenção do valor limite.

O funcionamento sem perigos só é possível se a pressão negativa no local da instalação do fogão não ultrapassar os 4 Pa (0,04 mbar). Isto pode ser conseguido se o ar necessário para a combustão puder ser repostado através de aberturas que não fechem (p. ex. portas, janelas), em ligação com uma caixa de entrada/exaustão de ar, que permitam uma circulação de ar suficiente para a combustão.



Consulte sempre a entidade responsável para avaliar a interligação da ventilação de toda a casa e sugerir as medidas adequadas de ventilação.

Se o exaustor funcionar exclusivamente em circulação de ar, não existe qualquer limitação na sua utilização.

**⚠ Aviso****Perigo de vida!**

Os gases de combustão aspirados podem levar a intoxicação. No caso de instalação de um ventilador com saída para chaminé, é necessário prever um circuito de segurança na alimentação de corrente da cobertura de exaustão.

**⚠ Aviso****Perigo de ferimentos!**

- Os componentes interiores do aparelho podem ter arestas vivas. Use luvas de proteção.
- O aparelho pode cair se não estiver corretamente fixado. Todos os elementos de fixação têm de ser montados de forma fixa e segura.
- O aparelho é pesado. São necessárias 2 pessoas para transportar o aparelho. Utilizar apenas meios auxiliares apropriados.
- Quaisquer modificações na instalação elétrica ou mecânica são perigosas e podem provocar falhas de funcionamento. Não efetuar modificações na instalação elétrica ou mecânica.

**⚠ Aviso****Perigo devido a magnetismo!**

Na parte da frente do aparelho encontram-se ímanes permanentes. Estes podem afetar implantes eletrónicos, por exemplo, pacemakers ou bombas de insulina. Os portadores de implantes eletrónicos devem manter uma distância mínima de 10 cm em relação à frente do aparelho.

**⚠ Aviso****Perigo de choque elétrico!**

- Os componentes interiores do aparelho podem ter arestas vivas. O cabo de ligação pode ficar danificado. Não dobrar nem entalar o cabo elétrico durante a instalação.
- Deve existir a possibilidade de desligar o aparelho da rede elétrica em qualquer altura. O aparelho deve ser ligado apenas a uma tomada de contacto de segurança instalada em conformidade com as normas. Se a ficha deixar de estar disponível após a montagem, na instalação elétrica fixa é necessário que esteja previsto um dispositivo de corte nas fases de acordo com as regras de instalação. Apenas um electricista pode efetuar a instalação elétrica fixa. Recomendamos a instalação de um disjuntor diferencial (interruptor de corrente diferencial residual) no circuito de corrente da alimentação do aparelho.

**⚠ Aviso****Perigo de choque elétrico!**

As reparações indevidas são perigosas. As reparações e substituições de cabos danificados só podem ser efectuadas por técnicos especializados do Serviço de Assistência Técnica. Se o aparelho estiver avariado, puxe a ficha da tomada ou desligue o disjuntor no quadro elétrico. Contacte o Serviço de Assistência Técnica.

**⚠ Aviso****Perigo de asfixia!**

O material de embalagem é perigoso para as crianças. Nunca deixe as crianças brincarem com o material de embalagem.

**Indicações gerais****Preparação da parede**

- A parede tem de ser lisa, vertical e suficientemente resistente.
- A profundidade dos furos tem que corresponder ao comprimento dos parafusos. As buchas têm de ter uma fixação segura.
- Os parafusos e as buchas anexos são adequados para paredes maciças de alvenaria. Para outras construções de paredes (p. ex. placas de gesso para remodelações de interiores, betão poroso, tijolos de barro poroso para remodelações de interiores), utilizar o material de fixação correspondente.
- O peso máximo do exaustor é de **40 kg**.

**Ligação eléctrica****Aviso****Perigo de choque elétrico!**

Os componentes interiores do aparelho podem ter arestas vivas. O cabo de ligação pode ficar danificado. Não dobrar nem entalar o cabo elétrico durante a instalação.

Os dados de ligação necessários podem ser consultados na placa de características presente na parte de cima do aparelho.

**Comprimento do cabo elétrico: aprox. 1,30 m**

Este aparelho corresponde às determinações UE sobre supressão de interferências.

**Aviso****Perigo de choque elétrico!**

Deve existir a possibilidade de desligar o aparelho da rede elétrica em qualquer altura. O aparelho deve ser ligado apenas a uma tomada de contacto de segurança instalada em conformidade com as normas. Se a ficha deixar de estar disponível após a montagem, na instalação elétrica fixa é necessário que esteja previsto um dispositivo de corte nas fases de acordo com as regras de instalação. Apenas um electricista pode efetuar a instalação elétrica fixa. Recomendamos a instalação de um disjuntor diferencial (interruptor de corrente diferencial residual) no circuito de corrente da alimentação do aparelho.



## Instalação

### Preparação da instalação

#### Atenção!

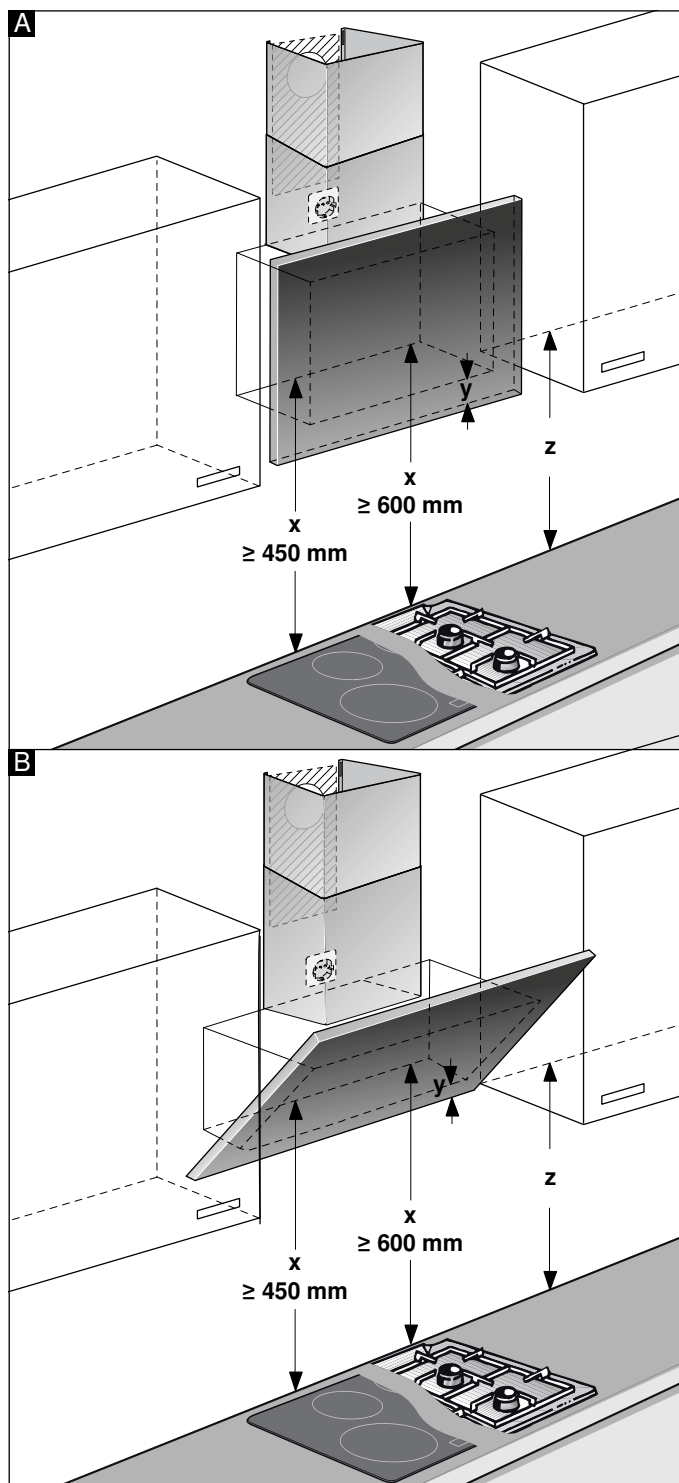
Certifique-se de que não existem cabos elétricos, tubos de gás ou de água na zona dos furos.

Se o exaustor funcionar no modo de ar recirculado, é necessário montar um painel decorativo da chaminé.

Se o exaustor funcionar no modo de ar circulante, é necessário montar um acessório especial. Para isso, respeite as instruções de montagem em anexo. A montagem do painel decorativo da chaminé não se aplica no modo de ar circulante.

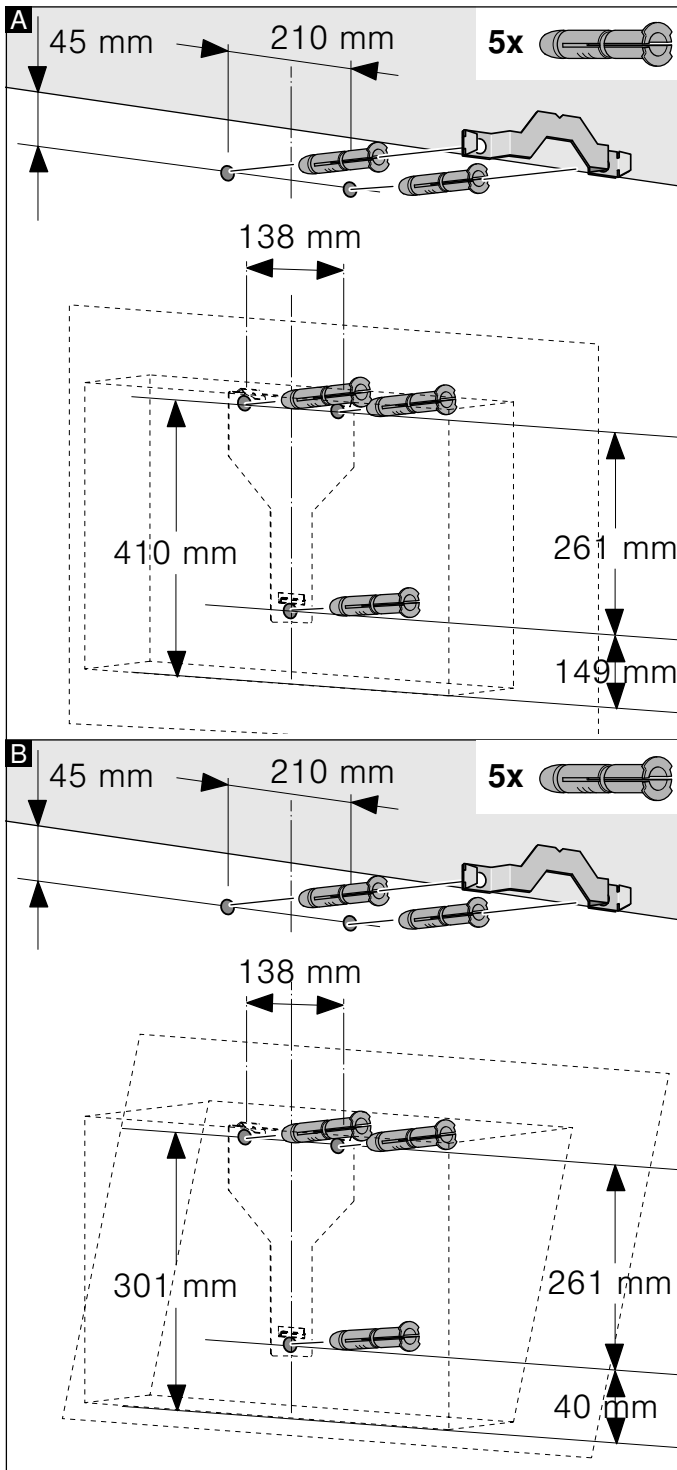
1. Determine a posição do exaustor e desenhe levemente o canto inferior do aparelho na parede. Para isso, determine o centro a partir da placa de cozinhar.

**Conselho:** Recomendamos que pendure o exaustor de forma que o canto inferior da blindagem de vidro fique alinhado com o canto inferior do armário superior adjacente. Certifique-se de que as distâncias de segurança indicadas relativamente à placa de cozinhar são respeitadas.

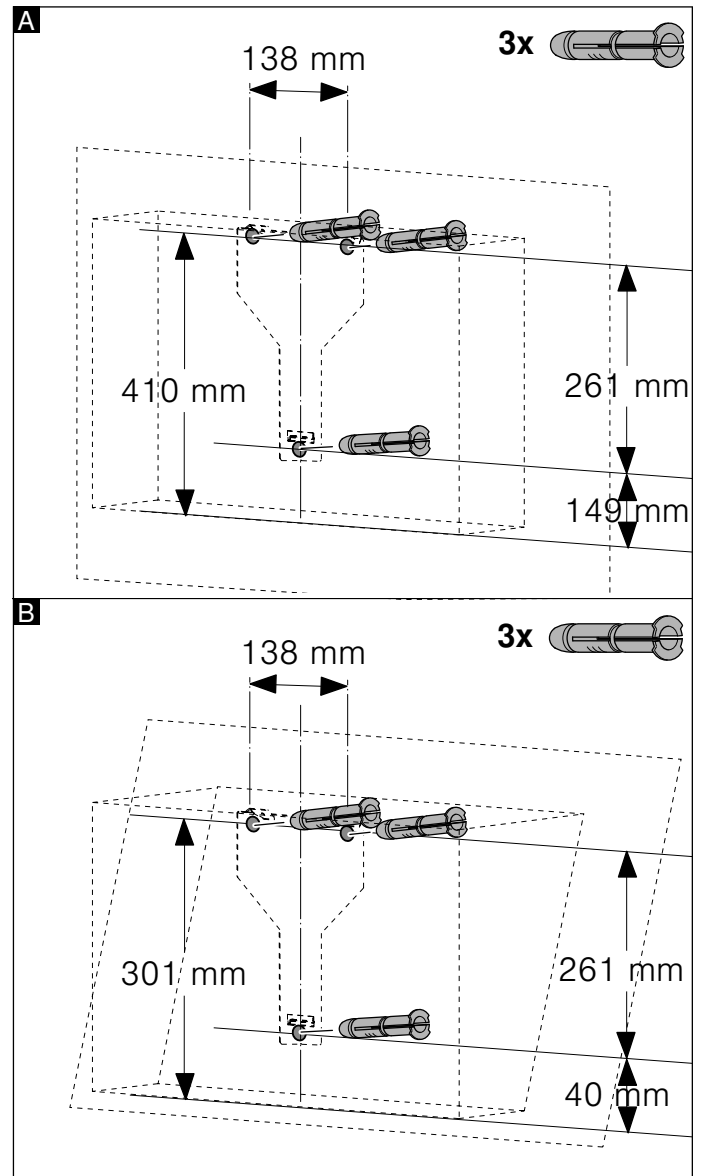


2. Coloque e fixe o gabarito na linha que foi desenhada previamente. Assinale as posições dos parafusos. Para montar o painel decorativo da chaminé é necessário separar o gabarito na linha de separação prevista.
3. Faça furos com  $\varnothing 8$  mm e 80 mm de profundidade para as fixações, remova o gabarito e introduza as buchas à face com a parede.

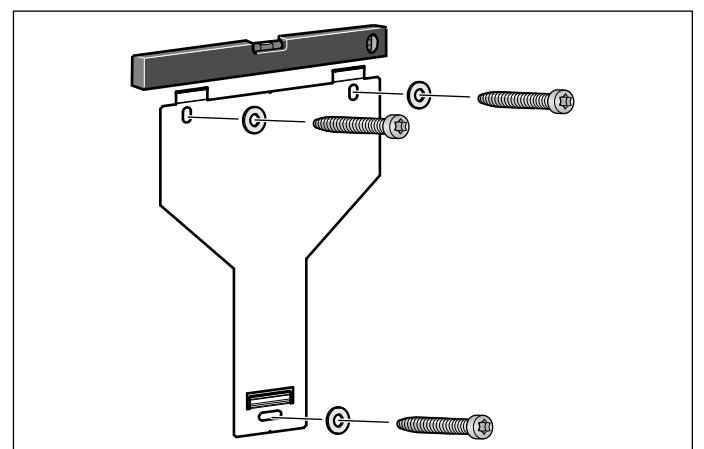
**Montagem com painel decorativo da chaminé**



**Montagem sem painel decorativo da chaminé**



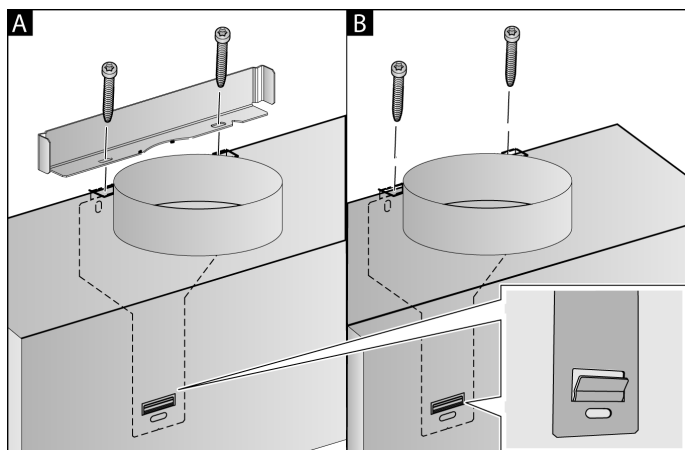
**Instalação**



Aparafuse com a mão a suspensão para o exaustor, alinhe com o nível de bolha de ar e aperte com firmeza.

## Susender e alinhar o aparelho

1. Retire a película de proteção do aparelho, primeiro só na parte de trás e, depois da montagem, retire-a completamente.
2. Suspenda o aparelho de forma que encaixe firmemente nas suspensões.
3. Se necessário, o aparelho pode ser deslocado para a direita ou para a esquerda.
4. Aperte bem os parafusos da suspensão. Fixe a cantoneira. **A**



5. Se não for montada uma calha, enrosque os dois parafusos de segurança sem cantoneira. **B**

## Fixar as ligações dos tubos

Se o exaustor funcionar no modo de ar recirculado, é necessário criar a ligação ao tubo. Se o exaustor funcionar no modo de ar circulante, é necessário montar um acessório especial. Para isso, respeite as instruções de montagem em anexo.

**Conselho:** Se for usado um tubo de alumínio, alise primeiro a área de ligação.

### Tubo de exaustão Ø 150 mm (tamanho recomendado)

Fixe e vede o tubo de exaustão do ar no bocal de admissão.

### Tubo de exaustão Ø 120 mm

1. Fixe o bocal de redução diretamente no bocal de admissão.
2. Fixe o tubo de exaustão do ar no bocal de redução.
3. Vede convenientemente ambos os pontos de ligação.

## Montagem do painel decorativo da chaminé

Se o exaustor funcionar no modo de ar recirculado, é necessário montar um painel decorativo da chaminé.

A montagem do painel decorativo da chaminé não se aplica no modo de ar circulante.

### **⚠ Aviso**

#### **Perigo de ferimentos!**

devido a cantos pontiagudos durante a instalação. Usar sempre luvas de proteção durante a instalação do aparelho.

### **⚠ Aviso**

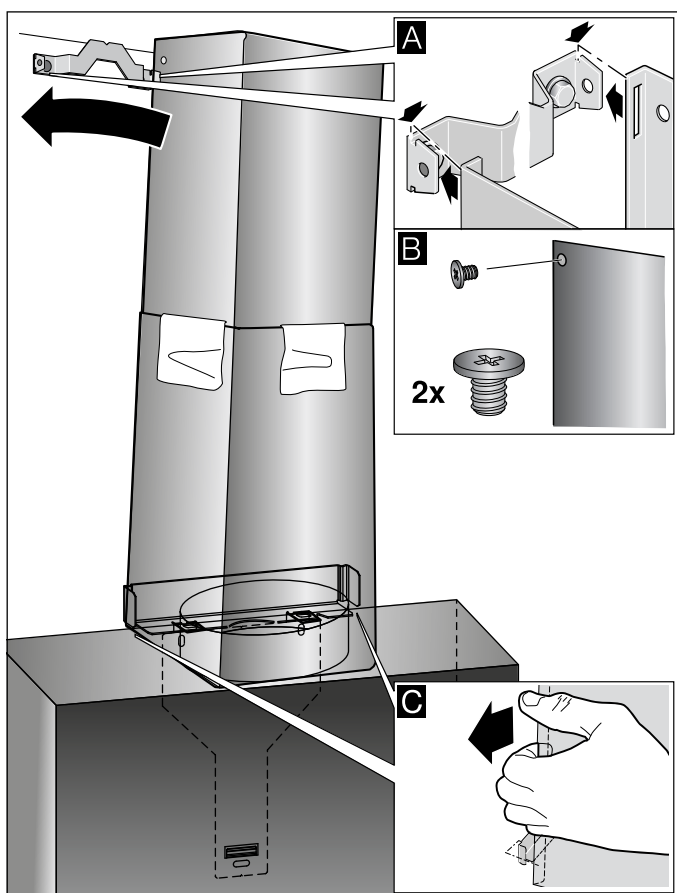
#### **Perigo de choque elétrico!**

Os componentes interiores do aparelho podem ter arestas vivas. O cabo de ligação pode ficar danificado. Não dobrar nem entalar o cabo elétrico durante a instalação.

1. Separar os painéis decorativos da chaminé. Para isso, retirar a fita adesiva.
2. Retire as películas de proteção em ambos os painéis decorativos da chaminé.
3. Encaixar os painéis decorativos da chaminé um dentro do outro.

#### **Conselhos**

- Para se evitarem riscos, colocar papel sobre os cantos do painel decorativo exterior para proteção.
  - Apontar os entalhes do painel decorativo interior para baixo.
4. Assentar os painéis decorativos da chaminé no aparelho.
  5. Desloque o painel decorativo interior para cima e pendure-o à esquerda e à direita, no ângulo de fixação e encaixe-o para baixo. **A**
  6. Aparafusar lateralmente o painel decorativo da chaminé com dois parafusos no ângulo de fixação. **B**



7. Encaixe o painel decorativo da chaminé no ângulo de fixação. O cabo de ligação não pode danificado! **C**

**Conselho:** Se tiver sido montado um acessório especial de ar circulante e o exaustor funcionar sem painel decorativo da chaminé, é necessário enrolar o cabo no suporte.





A series of horizontal lines extending across the width of the page, designed for writing text.





Constructa Neff  
Vertriebs-GmbH  
Carl-Wery-Straße 34  
D-81739 München

Register your product online

[www.neff-international.com](http://www.neff-international.com)



9001159923

970606