














Dunstabzugshaube

[de] Gebrauchs- und Montageanleitung



de Inhaltsverzeichnis

| | | | |
|----------------------------------------------------------------------------------------------------------------------------|----------|-----------------------------------------------------------------------------------------------------------------------------|-----------|
| GEBRAUCHSANLEITUNG | 2 | MONTAGEANLEITUNG | 11 |
|  Bestimmungsgemäßer Gebrauch | 2 |  Wichtige Sicherheitshinweise | 12 |
|  Wichtige Sicherheitshinweise | 3 |  Allgemeine Hinweise | 14 |
|  Umweltschutz | 5 |  Installation | 15 |
|  Betriebsarten | 5 | | |
|  Gerät bedienen | 6 | | |
|  Reinigen und warten | 7 | | |
|  Störungen, was tun? | 9 | | |
|  Kundendienst | 9 | | |

GEBRAUCHSANLEITUNG

Weitere Informationen zu Produkten, Zubehör, Ersatzteilen und Services finden Sie im Internet:

www.neff-international.com und Online-Shop:
www.neff-eshop.com

Für Produktinformationen sowie Anwendungs- und Bedienfragen wählen Sie unsere Info-Nummer: (Mo-Fr: 8.00-18.00 Uhr erreichbar) Nur für Deutschland gültig.

NeffCOM®
0 89 - 12 474 474

Bestimmungsgemäßer Gebrauch

Diese Anleitung sorgfältig lesen. Nur dann können Sie Ihr Gerät sicher und richtig bedienen. Die Gebrauchs- und Montageanleitung für einen späteren Gebrauch oder für Nachbeseiter aufbewahren.

Nur bei fachgerechtem Einbau entsprechend der Montageanleitung ist die Sicherheit beim Gebrauch gewährleistet. Der Installateur ist für das einwandfreie Funktionieren am Aufstellungsort verantwortlich.

Dieses Gerät ist nur für den privaten Haushalt und das häusliche Umfeld bestimmt. Das Gerät ist nicht für den Betrieb im Außenbereich bestimmt. Das Gerät während des Betriebes beaufsichtigen. Der Hersteller haftet

nicht für Schäden durch unsachgemäßen Gebrauch oder falsche Bedienung.

Dieses Gerät ist für eine Nutzung bis zu einer Höhe von maximal 2000 Metern über dem Meeresspiegel bestimmt.

Dieses Gerät kann von Kindern ab 8 Jahren und Personen mit reduzierten physischen, sensorischen oder mentalen Fähigkeiten oder Mangel an Erfahrung oder Wissen benutzt werden, wenn sie von einer Person, die für ihre Sicherheit verantwortlich ist, beaufsichtigt oder von ihr bezüglich des sicheren Gebrauchs des Gerätes unterwiesen wurden und sie die daraus resultierenden Gefahren verstanden haben.

Kinder dürfen nicht mit dem Gerät spielen. Reinigung und Benutzer-Wartung dürfen nicht durch Kinder durchgeführt werden, es sei denn, sie sind 15 Jahre und älter und werden beaufsichtigt.

Kinder jünger als 8 Jahre vom Gerät und der Anschlussleitung fernhalten.

Das Gerät nach dem Auspacken prüfen. Bei einem Transportschaden nicht anschließen.

Dieses Gerät ist nicht für den Betrieb mit einer externen Zeitschaltuhr oder einer Fernsteuerung bestimmt.

Wichtige Sicherheitshinweise

Warnung

Erstickungsgefahr!

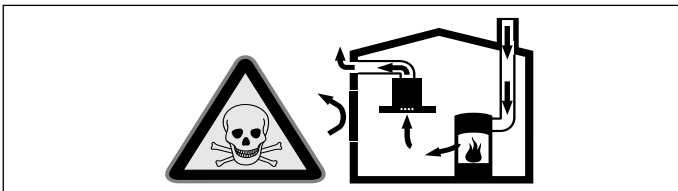
Verpackungsmaterial ist für Kinder gefährlich. Kinder nie mit Verpackungsmaterial spielen lassen.

Warnung

Lebensgefahr!

Zurückgesaugte Verbrennungsgase können zu Vergiftungen führen.

Immer für ausreichend Zuluft sorgen, wenn das Gerät im Abluftbetrieb gleichzeitig mit einer raumluftabhängigen Feuerstätte verwendet wird.



Raumluftabhängige Feuerstätten (z.B. gas-, öl-, holz- oder kohlebetriebene Heizgeräte, Durchlauferhitzer, Warmwasserbereiter) beziehen Verbrennungsluft aus dem Aufstellraum und führen die Abgase durch eine Abgasanlage (z.B. Kamin) ins Freie.

In Verbindung mit einer eingeschalteten Dunstabzugshaube wird der Küche und den benachbarten Räumen Raumluft entzogen - ohne ausreichende Zuluft entsteht ein Unterdruck. Giftige Gase aus dem Kamin oder Abzugsschacht werden in die Wohnräume zurückgesaugt.

- Es muss daher immer für ausreichende Zuluft gesorgt werden.
- Ein Zuluft-/Abluftmuerkasten allein stellt die Einhaltung des Grenzwertes nicht sicher.

Ein gefahrloser Betrieb ist nur dann möglich, wenn der Unterdruck im Aufstellraum der Feuerstätte 4 Pa (0,04 mbar) nicht überschreitet. Dies kann erreicht werden, wenn durch nicht verschließbare Öffnungen, z.B. in Türen, Fenstern, in Verbindung mit einem Zuluft- / Abluftmuerkasten oder durch andere technische Maßnahmen, die zur Verbrennung benötigte Luft nachströmen kann.



Ziehen Sie in jedem Fall den Rat des zuständigen Schornsteinfegermeisters hinzu, der den gesamten Lüftungsverbund des Hauses beurteilen kann und Ihnen die passende Maßnahme zur Belüftung vorschlägt.

Wird die Dunstabzugshaube ausschließlich im Umluftbetrieb eingesetzt, ist der Betrieb ohne Einschränkung möglich.

Warnung

Brandgefahr!

- Die Fettablagerungen im Fettfilter können sich entzünden. Fettfilter regelmäßig reinigen. Gerät nie ohne Fettfilter betreiben.
- Die Fettablagerungen im Fettfilter können sich entzünden. In der Nähe des Gerätes nie mit offener Flamme arbeiten (z.B. flambieren). Gerät nur dann in der Nähe einer Feuerstätte für feste Brennstoffe (z.B. Holz oder Kohle) installieren, wenn eine geschlossene, nicht abnehmbare Abdeckung vorhanden ist. Es darf keinen Funkenflug geben.
- Heißes Öl und Fett entzündet sich schnell. Heißes Öl und Fett nie unbeaufsichtigt lassen. Nie ein Feuer mit Wasser löschen. Kochstelle ausschalten. Flammen vorsichtig mit Deckel, Löschdecke oder Ähnlichem ersticken.
- Gas-Kochstellen ohne aufgesetztes Kochgeschirr entwickeln im Betrieb große Hitze. Ein darüber angebrachtes Lüftungsgerät kann beschädigt oder in Brand gesetzt werden. Gas-Kochstellen nur mit aufgesetztem Kochgeschirr betreiben.
- Bei gleichzeitigem Betrieb mehrerer Gas-Kochstellen entwickelt sich große Hitze. Ein darüber angebrachtes Lüftungsgerät kann beschädigt oder in Brand gesetzt werden. Zwei Gaskochstellen nie gleichzeitig mit größter Flamme länger als 15 Minuten betreiben. Ein Großbrenner mit mehr als 5kW (Wok) entspricht der Leistung von zwei Gasbrennern.

⚠️ Warnung

Verbrennungsgefahr!

Die zugänglichen Teile werden im Betrieb heiß. Nie die heißen Teile berühren. Kinder fernhalten.

⚠️ Warnung

Verletzungsgefahr!

- Bauteile innerhalb des Gerätes können scharfkantig sein. Schutzhandschuhe tragen.
- Auf dem Gerät abgestellte Gegenstände können herabfallen. Keine Gegenstände auf das Gerät stellen.
- Das Licht von LED-Leuchten ist sehr grell und kann die Augen schädigen (Risiko-Gruppe 1). Nicht länger als 100 Sekunden direkt in die eingeschalteten LED-Leuchten schauen.

⚠️ Warnung

Verletzungsgefahr!

Klemmgefahr beim Öffnen und Schließen der Glasfront. Nicht in den Bereich hinter der Glas-scheibe und nicht in den Bereich der Schar-niere greifen.

⚠️ Warnung

Gefahr durch Magnetismus!

In der Gerätefront sind Permanentmagnete eingesetzt. Diese können elektronische Implantate, z. B. Herzschrittmacher oder Insu-linpumpen, beeinflussen. Als Träger von elekt-ronischen Implantaten 10 cm Mindestabstand zur Gerätefront einhalten.

⚠️ Warnung

Stromschlaggefahr!

- Ein defektes Gerät kann einen Stromschlag verursachen. Nie ein defektes Gerät ein-schalten. Netzstecker ziehen oder Siche-rung im Sicherungskasten ausschalten. Kundendienst rufen.
- Unsachgemäße Reparaturen sind gefähr-lich. Nur ein von uns geschulter Kunden-dienst-Techniker darf Reparaturen durchführen und beschädigte Anschlusslei-tungen austauschen. Ist das Gerät defekt, Netzstecker ziehen oder Sicherung im Sicherungskasten ausschalten. Kunden-dienst rufen.
- Eindringende Feuchtigkeit kann einen Stromschlag verursachen. Keinen Hoch-druckreiniger oder Dampfreiniger verwen-den.

Ursachen für Schäden

Achtung!

Beschädigungsgefahr durch Korrosionsschä-den. Gerät beim Kochen immer einschalten, um Kondenswasserbildung zu vermeiden. Kondenswasser kann zu Korrosionsschäden führen.

Defekte Lampen immer sofort austauschen, um eine Überlastung der restlichen Lampen zu verhindern.

Beschädigungsgefahr durch eindringende Nässe in die Elektronik. Bedienelemente nie mit nassem Tuch reinigen.

Oberflächenbeschädigung durch falsche Rei-nigung. Edelstahlflächen nur in Schliffrichtung reinigen. Für Bedienelemente keinen Edel-stahlreiniger verwenden.

Oberflächenbeschädigung durch scharfe oder scheuernde Reinigungsmittel. Scharfe und scheuernde Reinigungsmittel nie verwenden.

Beschädigungsgefahr durch Kondensat-Rück-lauf. Abluftkanal vom Gerät aus leicht abfal-lend installieren (1° Gefälle).

Beschädigungsgefahr durch falsche Bean-spruchung von Designelementen. Nicht an Designelementen ziehen. Keine Gegenstände auf Designelemente stellen oder an diese anhängen.

Umweltschutz

Ihr neues Gerät ist besonders energieeffizient. Hier erhalten Sie Tipps, wie Sie beim Umgang mit Ihrem Gerät noch mehr Energie sparen können und wie Sie das Gerät richtig entsorgen.

Energiesparen

- Beim Kochen ausreichend Zuluft sicherstellen, damit die Dunstabzugshaube effizient und mit geringen Betriebsgeräuschen arbeitet.
- Lüfterstufe an die Intensität der Kochdünste anpassen. Die Intensivstufe nur nach Bedarf einsetzen. Eine kleinere Lüfterstufe bedeutet einen geringeren Energieverbrauch.
- Bei intensiven Kochdünsten frühzeitig eine höhere Lüfterstufe wählen. Bereits in der Küche verteilte Kochdünste machen einen längeren Betrieb der Dunstabzugshaube erforderlich.
- Dunstabzugshaube ausschalten, wenn sie nicht mehr benötigt wird.
- Beleuchtung ausschalten, wenn sie nicht mehr benötigt wird.
- Filter in den angegebenen Abständen reinigen bzw. wechseln, um die Wirksamkeit der Lüftung zu erhöhen und eine Brandgefahr zu vermeiden.

Umweltgerecht entsorgen

Entsorgen Sie die Verpackung umweltgerecht.



Dieses Gerät ist entsprechend der europäischen Richtlinie 2012/19/EU über Elektro- und Elektronikaltgeräte (waste electrical and electronic equipment - WEEE) gekennzeichnet. Die Richtlinie gibt den Rahmen für eine EU-weit gültige Rücknahme und Verwertung der Altgeräte vor.

Betriebsarten

Abluftbetrieb



Die angesaugte Luft wird durch die Fettfilter gereinigt und durch ein Rohrsystem ins Freie geleitet.

Hinweis: Die Abluft darf weder in einen in Betrieb befindlichen Rauch- oder Abgaskamin, noch in einen Schacht, welcher der Entlüftung von Aufstellungsräumen von Feuerstätten dient, abgegeben werden.

- Soll die Abluft in einen Rauch- oder Abgaskamin geführt werden, der nicht in Betrieb ist, muss die Zustimmung des zuständigen Schornsteinfegermeisters eingeholt werden.
- Wird die Abluft durch die Außenwand geleitet, sollte ein Teleskop-Mauerkasten verwendet werden.

Umluftbetrieb



Die angesaugte Luft wird durch die Fettfilter und einen Aktivkohlefilter gereinigt und wieder in die Küche zurückgeführt.

Hinweis: Um die Gerüche im Umluftbetrieb zu binden, müssen Sie einen Aktivkohlefilter einbauen. Die verschiedenen Möglichkeiten das Gerät im Umluftbetrieb zu betreiben, entnehmen Sie der Prospektur oder fragen Sie Ihren Fachhändler. Das dafür notwendige Zubehör erhalten Sie im Fachhandel, beim Kundendienst oder im Online-Shop.


Gerät bedienen

Diese Anleitung gilt für mehrere Gerätevarianten. Es ist möglich, dass einzelne Ausstattungsmerkmale beschrieben sind, die nicht auf Ihr Gerät zutreffen.

Hinweis: Schalten Sie die Dunstabzugshaube bei Kochbeginn ein und erst einige Minuten nach Kochende wieder aus. Der Küchendunst wird so am wirkungsvollsten beseitigt.

Bedienfeld



| Symbol | Erläuterung |
|----------------------------------------------------------------------------------|-----------------------|
| ① | Lüfter Ein/Aus |
| 1-3 | Lüfterstufen |
| P | Intensivstufe |
|  | Licht Ein/Aus/Dimmung |

Lüfter einstellen

Einschalten

Tippen Sie auf das Symbol ①.
Der Lüfter startet in Lüfterstufe 2.

Leistungsstufe einstellen

Tippen Sie auf das Symbol 1, 2 oder 3, um eine andere Lüfterstufe einzustellen.

Ausschalten

Tippen Sie auf das Symbol ①.

Intensivstufe

Bei besonders starker Geruchs- und Dunstentwicklung können Sie die Intensivstufe verwenden.

Einschalten

Tippen Sie auf das Symbol P.

Hinweis: Nach circa 6 Minuten schaltet die Dunstabzugshaube selbstständig auf die Lüfterstufe 3 zurück.

Ausschalten

Möchten Sie die Intensivstufe vor Ablauf der voreingestellten Zeit beenden, tippen Sie auf das Symbol P.


Zwischenstellung der Glasfront

Bei einigen Geräten ist eine Zwischenstellung der Glasfront möglich. Bei besonders starker Geruchs- und Dunstentwicklung kann die Zwischenstellung verwendet werden.

Die Glasfront mittig anfassen und vorsichtig öffnen.

Beleuchtung

Die Beleuchtung können Sie unabhängig vom Lüfter ein- und ausschalten.

Tippen Sie auf das Symbol .

Reinigen und warten

Warnung

Verbrennungsgefahr!

Das Gerät wird während des Betriebs heiß. Vor der Reinigung Gerät abkühlen lassen.

Warnung

Stromschlaggefahr!

Eindringende Feuchtigkeit kann einen Stromschlag verursachen. Gerät nur mit einem feuchten Tuch reinigen. Vor der Reinigung Netzstecker ziehen oder Sicherung im Sicherungskasten ausschalten.

Warnung

Stromschlaggefahr!

Eindringende Feuchtigkeit kann einen Stromschlag verursachen. Keinen Hochdruckreiniger oder Dampfreiniger verwenden.

Warnung

Verletzungsgefahr!

Bauteile innerhalb des Gerätes können scharfkantig sein. Schutzhandschuhe tragen.

Warnung

Verletzungsgefahr!

Klemmgefahr beim Öffnen und Schließen der Glasfront. Nicht in den Bereich hinter der Glasscheibe und nicht in den Bereich der Scharniere greifen.

Reinigungsmittel

Damit die unterschiedlichen Oberflächen nicht durch falsche Reinigungsmittel beschädigt werden, beachten Sie die Angaben in der Tabelle. Verwenden Sie

- keine scharfen oder scheuernden Reinigungsmittel, z.B. Scheuermilch oder Scheuermilch,
- keine stark alkoholhaltigen Reinigungsmittel,
- keine harten Scheuerkissen oder Putzschwämme,
- keine Hochdruckreiniger oder Dampfreiniger,
- keine kalklösenden Reinigungsmittel,
- keine aggressiven Allzweckreiniger,
- kein Backofenspray.

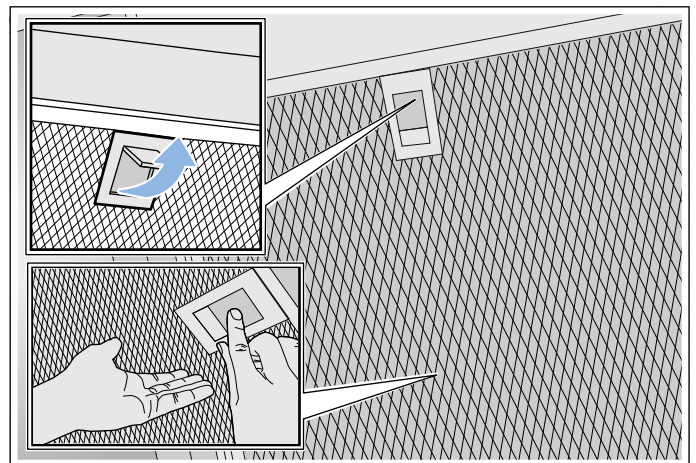
Hinweis: Neue Schwammtücher vor Gebrauch gründlich auswaschen.

Hinweis: Alle Anweisungen und Warnungen beachten, die den Reinigungsmitteln beiliegen.

| Bereich | Reinigungsmittel |
|--------------------------|--------------------------------------------------------------------------------------------------------------------------------------------------------------------------------------------------------------------------------------------------------------------------------------------------|
| Edelstahl | Heiße Spüllauge: Mit einem Spültuch reinigen und einem weichen Tuch nachtrocknen. Edelstahlflächen nur in Schliifrichtung reinigen. Beim Kundendienst oder im Fachhandel sind spezielle Edelstahl-Pflegemittel erhältlich. Das Pflegemittel mit einem weichen Tuch hauchdünn auftragen. |
| Lackierte Oberflächen | Heiße Spüllauge: Mit einem feuchten Spültuch reinigen und einem weichen Tuch nachtrocknen. Keinen Edelstahlreiniger verwenden. |
| Aluminium und Kunststoff | Heiße Spüllauge: Mit einem weichen Tuch reinigen. |
| Glas | Glasreiniger: Mit einem weichen Tuch reinigen. Keinen Glasschaber verwenden. |
| Bedienelemente | Heiße Spüllauge: Mit einem feuchten Spültuch reinigen und einem weichen Tuch nachtrocknen. Stromschlaggefahr durch eindringende Nässe. Beschädigungsgefahr der Elektronik durch eindringende Nässe. Bedienelemente nie mit nassem Tuch reinigen. Keinen Edelstahlreiniger verwenden. |

Metallfettfilter ausbauen

1. Glasfront langsam und vollständig öffnen. Dabei die Glasfront mittig anfassen und festhalten.
2. Verriegelung öffnen und den Metallfettfilter herunterklappen. Dabei mit der anderen Hand unter den Metallfettfilter fassen.
3. Metallfettfilter aus der Halterung herausnehmen.



Hinweise

- Fett kann sich unten im Metallfettfilter ansammeln.
- Metallfettfilter waagrecht halten, um ein Abtropfen von Fett zu vermeiden.

Metallfettfilter reinigen

Diese Anleitung gilt für mehrere Gerätevarianten. Es ist möglich, dass einzelne Ausstattungsmerkmale beschrieben sind, die nicht auf Ihr Gerät zutreffen.

⚠️ Warnung

Brandgefahr!

Die Fettablagerungen im Fettfilter können sich entzünden. Fettfilter regelmäßig reinigen. Gerät nie ohne Fettfilter betreiben.

Hinweise

- Verwenden Sie keine aggressiven, säure- oder laugenhaltigen Reinigungsmittel.
- Wir empfehlen, die Fettfilter alle zwei Monate zu reinigen.
- Bei Reinigung der Metallfettfilter auch die Halterung der Metallfettfilter im Gerät mit einem feuchten Tuch reinigen.
- Die Metallfettfilter können Sie in der Geschirrspülmaschine oder von Hand reinigen.

Von Hand:

Hinweis: Bei hartnäckigem Schmutz können Sie einen speziellen Fettlöser verwenden. Er kann über den Online-Shop bestellt werden.

- Die Metallfettfilter in heißer Spüllauge einweichen.
- Zur Reinigung eine Bürste verwenden und danach die Filter gut ausspülen.
- Die Metallfettfilter auf einer saugfähigen Unterlage abtropfen lassen.

In der Geschirrspülmaschine:

Hinweis: Bei der Reinigung in der Geschirrspülmaschine können leichte Verfärbungen auftreten. Verfärbungen haben keinen Einfluss auf die Funktion der Metallfettfilter.

- Haushaltsüblichen Geschirreiniger verwenden.
- Stark verschmutzte Metallfettfilter nicht zusammen mit Geschirr reinigen.
- Die Metallfettfilter locker in die Geschirrspülmaschine stellen. Die Metallfettfilter nicht einklemmen.
- Bei der Temperatureinstellung maximal 50°C wählen.

Metallfettfilter einbauen

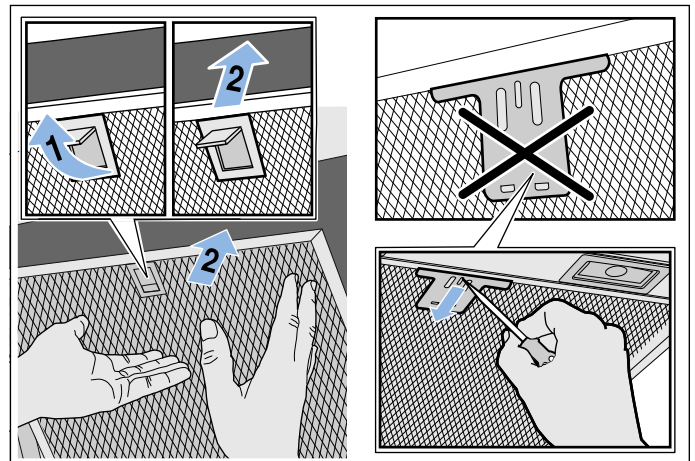
⚠️ Warnung

Verletzungsgefahr!

Bauteile innerhalb des Gerätes können scharfkantig sein. Schutzhandschuhe tragen.

Hinweis: Alle zugänglichen Gehäuseteile reinigen.

1. Metallfettfilter einsetzen und Verriegelung einrasten. Dabei mit der anderen Hand unter den Metallfettfilter fassen.
Hinweis: Die korrekte Lage der Metallfettfilter beachten.
2. Falls der Metallfettfilter nicht korrekt eingesetzt wurde, die Verriegelung öffnen und den Metallfettfilter korrekt einsetzen.



Störungen, was tun?

Oft können Sie aufgetretene Störungen leicht selbst beheben. Bevor Sie den Kundendienst rufen, beachten Sie die folgenden Hinweise.

Warnung

Stromschlaggefahr!

Unsachgemäße Reparaturen sind gefährlich. Nur ein von uns geschulter Kundendienst-Techniker darf Reparaturen durchführen und beschädigte Anschlussleitungen austauschen. Ist das Gerät defekt, Netzstecker ziehen oder Sicherung im Sicherungskasten ausschalten. Kundendienst rufen.

Störungstabelle

| Störung | Mögliche Ursache | Lösung |
|-------------------------------------------|-------------------------------|---------------------------------------------------------------------------|
| Gerät funktioniert nicht | Stecker ist nicht eingesteckt | Gerät am Stromnetz anschließen |
| | Stromausfall | Prüfen, ob andere Küchengeräte funktionieren |
| | Sicherung defekt | Im Sicherungskasten prüfen, ob die Sicherung für das Gerät in Ordnung ist |
| Die Beleuchtung funktioniert nicht. | Die LED-Leuchten sind defekt. | Rufen Sie den Kundendienst. |
| Die Tastenbeleuchtung funktioniert nicht. | Die Steuereinheit ist defekt. | Rufen Sie den Kundendienst. |

LED-Leuchten

Defekte LED-Leuchten dürfen nur durch den Hersteller, seinen Kundendienst oder einer konzessionierten Fachkraft (Elektroinstallateur) ausgetauscht werden.

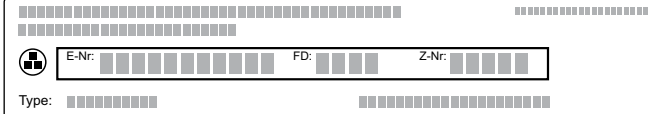
Warnung

Verletzungsgefahr!

Das Licht von LED-Leuchten ist sehr grell und kann die Augen schädigen (Risikogruppe 1). Nicht länger als 100 Sekunden direkt in die eingeschalteten LED-Leuchten schauen.


Kundendienst

Geben Sie beim Anruf bitte die Erzeugnisnummer (E-Nr.) und die Fertigungsnummer (FD-Nr.) an, damit wir Sie qualifiziert betreuen können. Das Typenschild mit den Nummern finden Sie auf der Oberseite des Gerätes.



The image shows a typical label with a grid of small squares. It contains the following fields: E-Nr. (Product Number), FD-Nr. (Manufacturing Number), Z-Nr. (Serial Number), and Type. Each field is followed by a series of small squares representing the characters in that field.

Damit Sie bei Bedarf nicht lange suchen müssen, können Sie hier die Daten Ihres Gerätes und die Telefonnummer des Kundendienstes eintragen.

| E-Nr. | FD-Nr. |
|---------------------------------------------------------------------------------------------------------|--------|
| Kundendienst  | |

Beachten Sie, dass der Besuch des Kundendiensttechnikers im Falle einer Fehlbedienung auch während der Garantiezeit nicht kostenlos ist.

Die Kontaktdaten aller Länder für den nächstgelegenen Kundendienst finden Sie hier bzw. im beiliegenden Kundendienst-Verzeichnis.

Reparaturauftrag und Beratung bei Störungen

A 0810 550 544
D 089 12 474 474
CH 0848 840 040

Vertrauen Sie auf die Kompetenz des Herstellers. Sie stellen somit sicher, dass die Reparatur von geschulten Servicetechnikern durchgeführt wird, die mit den Original-Ersatzteilen für Ihr Gerät ausgerüstet sind.

Zubehör

(nicht im Lieferumfang enthalten)

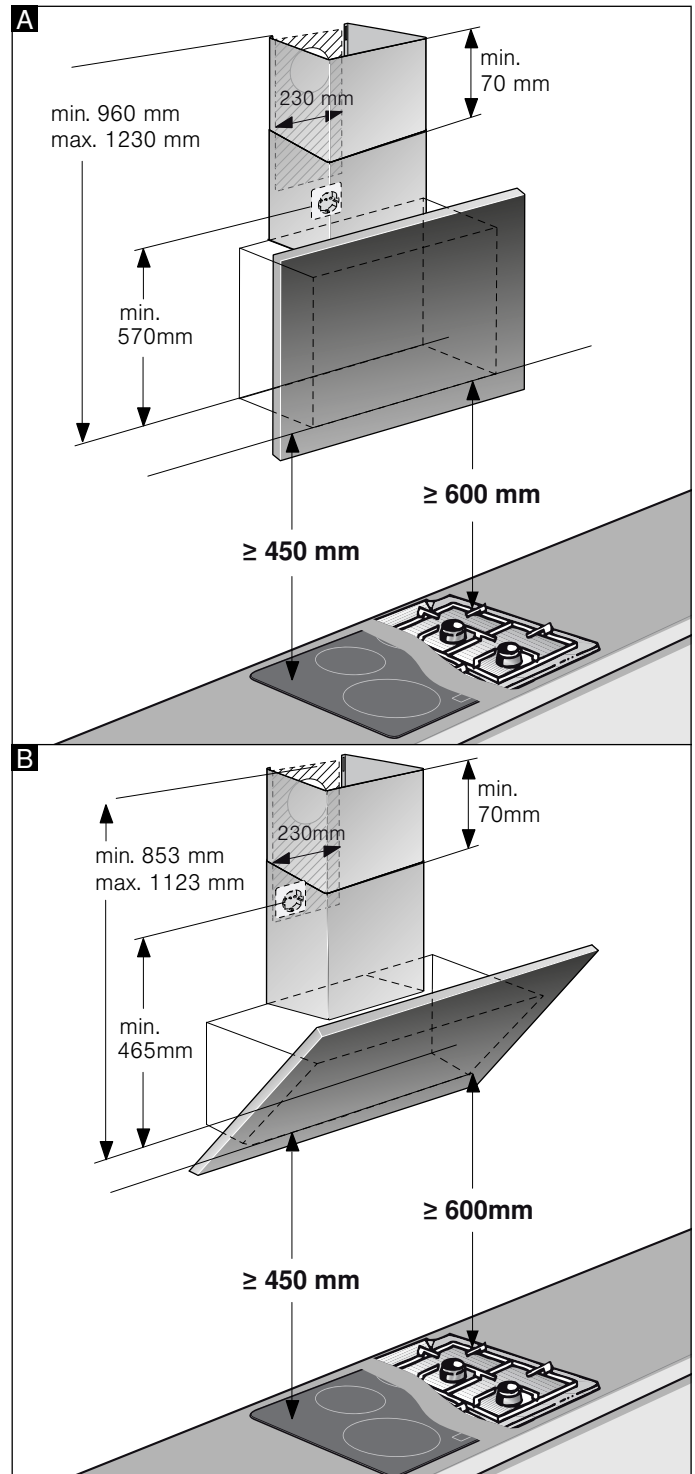
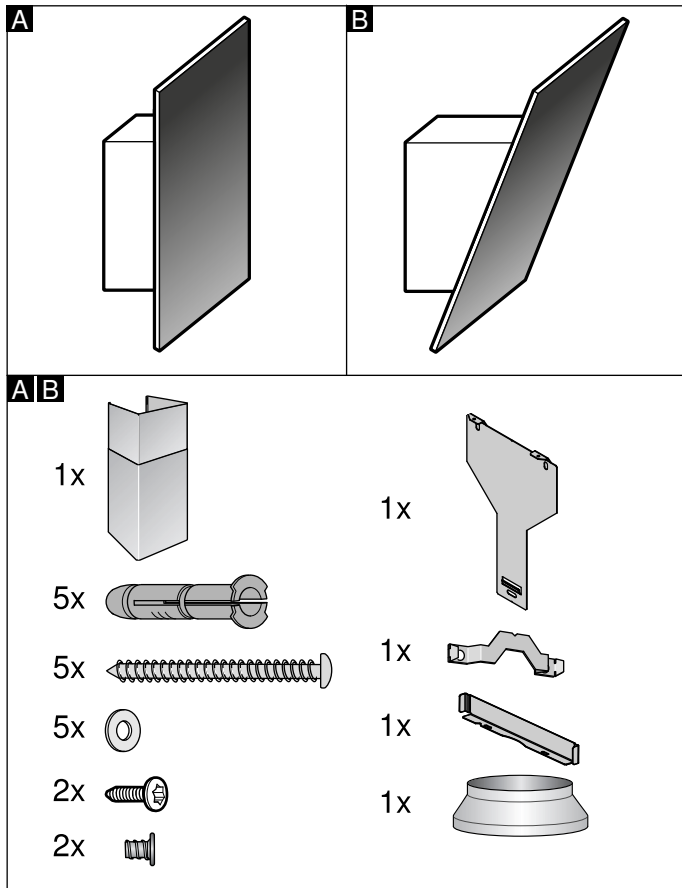
Hinweis: Diese Anleitung gilt für mehrere Gerätevarianten. Es ist möglich, dass Sonderzubehör aufgeführt ist, das nicht auf Ihr Gerät zutrifft.

Hinweis: Beachten Sie die Montageanleitung im Zubehör.

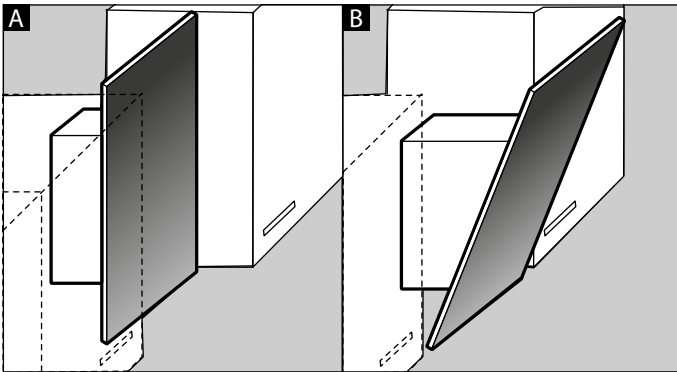
| Zubehör | Bestellnummer |
|-----------------------------------------------------------------------------------|---------------|
| Starter Set für Umluftbetrieb (Flachessen mit Kamin) | Z51AFU0X0 |
| Wechselfilter für Starter Set | Z51AFA0X0 |
| Starter Set für Umluftbetrieb (Flachessen ohne Kamin) | Z51AFT0X0 |
| Wechselfilter für Starter Set | Z51AFA0X0 |
| Starter Set für Umluftbetrieb (Schrägessen mit Kamin) | Z51AIU0X0 |
| Wechselfilter für Starter Set | Z51AIA0X0 |
| Starter Set für Umluftbetrieb (Schrägessen ohne Kamin) | Z51AIT0X0 |
| Wechselfilter für Starter Set | Z51AIA0X0 |
| Starter Set für Umluftbetrieb mit regenerierbarem Filter (Flachessen mit Kamin) | Z51AFS0X0 |
| Starter Set für Umluftbetrieb mit regenerierbarem Filter (Schrägessen mit Kamin) | Z51AIS0X0 |
| Starter Set für Umluftbetrieb mit regenerierbarem Filter (Flachessen ohne Kamin) | Z51AFR0X0 |
| Starter Set für Umluftbetrieb mit regenerierbarem Filter (Schrägessen ohne Kamin) | Z51AIR0X0 |
| CleanAir Umluftmodul | Z51AXC0N0 |
| Wechselfilter für CleanAir Umluftmodul (nicht regenerierbar) | Z5170X1 |
| Wechselfilter für CleanAir Umluftmodul (regenerierbar) | Z50XXP0X0 |

MONTAGEANLEITUNG

- Dieses Gerät wird an der Wand installiert.
- Wird die Dunstabzugshaube im Abluftmodus betrieben, muss eine Kaminverblendung montiert werden. Wird die Dunstabzugshaube im Umluftmodus betrieben, muss Sonderzubehör montiert werden. Dazu die dort beiliegende Installationsanleitung beachten. Die Montage der Kaminverblendung kann im Umluftmodus entfallen.
- Für zusätzliche Sonderzubehöerteile die dort beiliegende Installationsanleitung beachten.
- Die Oberflächen des Gerätes sind empfindlich. Bei der Installation Beschädigungen vermeiden.



Hinweis: Wir empfehlen das Gerät so aufzuhängen, dass die untere Kante des Glasschirms mit der Unterkante der benachbarten Oberschränke eine Linie bildet. Sicherstellen, dass die angegebenen Sicherheitsabstände zum Kochfeld eingehalten werden.



⚠ Wichtige Sicherheitshinweise

Diese Anleitung sorgfältig lesen. Nur dann können Sie Ihr Gerät sicher und richtig bedienen. Die Gebrauchs- und Montageanleitung für einen späteren Gebrauch oder für Nachbeseiter aufbewahren.

Das Gerät nach dem Auspacken prüfen. Bei einem Transportschaden nicht anschließen.

Nur bei fachgerechtem Einbau entsprechend der Montageanleitung ist die Sicherheit beim Gebrauch gewährleistet. Der Installateur ist für das einwandfreie Funktionieren am Aufstellungsort verantwortlich.

Die Oberflächen des Gerätes sind empfindlich. Bei der Installation Beschädigungen vermeiden.

Die Breite der Dunstabzugshaube muss mindestens der Breite der Kochstelle entsprechen.

Für die Installation müssen die aktuell gültigen Bauvorschriften und die Vorschriften der örtlichen Strom- und Gasversorger beachtet werden.

⚠ Warnung Brandgefahr!

- Die Fettablagerungen im Fettfilter können sich entzünden. Die vorgegebenen Sicherheitsabstände müssen eingehalten werden, um einen Hitzestau zu vermeiden. Beachten Sie die Angaben zu Ihrem Kochgerät. Werden Gas- und Elektro-Kochstellen zusammen betrieben, gilt der größte angegebene Abstand.
- Die Fettablagerungen im Fettfilter können sich entzünden. In der Nähe des Gerätes nie mit offener Flamme arbeiten (z.B. flambieren). Gerät nur dann in der Nähe einer Feuerstätte für feste Brennstoffe (z.B. Holz oder Kohle) installieren, wenn eine geschlossene, nicht abnehmbare Abdeckung vorhanden ist. Es darf keinen Funkenflug geben.

Bei der Ableitung von Abluft sind die behördlichen und gesetzlichen Vorschriften (z.B. Landesbauordnungen) zu beachten.

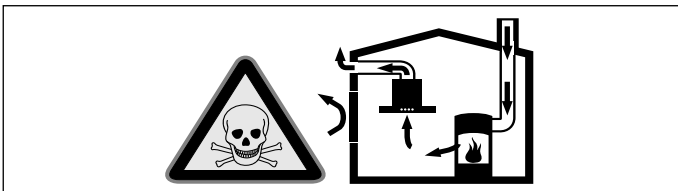
**⚠️ Warnung
Lebensgefahr!**

Zurückgesaugte Verbrennungsgase können zu Vergiftungen führen. Die Abluft darf weder in einen in Betrieb befindlichen Rauch- oder Abgaskamin, noch in einen Schacht, welcher der Entlüftung von Aufstellungsräumen von Feuerstätten dient, abgegeben werden. Falls die Abluft in einen Rauch- oder Abgaskamin geführt werden soll, der nicht in Betrieb ist, muss die Zustimmung des zuständigen Schornsteinfegermeisters eingeholt werden.

**⚠️ Warnung
Lebensgefahr!**

Zurückgesaugte Verbrennungsgase können zu Vergiftungen führen.

Immer für ausreichend Zuluft sorgen, wenn das Gerät im Abluftbetrieb gleichzeitig mit einer raumluftabhängigen Feuerstätte verwendet wird.

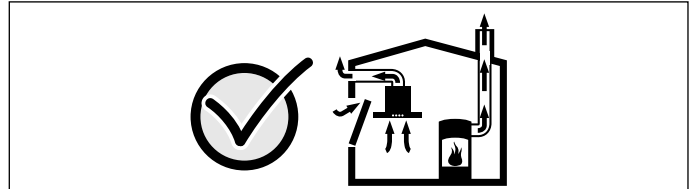


Raumluftabhängige Feuerstätten (z.B. gas-, öl-, holz- oder kohlebetriebene Heizgeräte, Durchlauferhitzer, Warmwasserbereiter) beziehen Verbrennungsluft aus dem Aufstellungsraum und führen die Abgase durch eine Abgasanlage (z.B. Kamin) ins Freie.

In Verbindung mit einer eingeschalteten Dunstabzugshaube wird der Küche und den benachbarten Räumen Raumluft entzogen - ohne ausreichende Zuluft entsteht ein Unterdruck. Giftige Gase aus dem Kamin oder Abzugsschacht werden in die Wohnräume zurückgesaugt.

- Es muss daher immer für ausreichende Zuluft gesorgt werden.
- Ein Zuluft-/Abluftmuerkasten allein stellt die Einhaltung des Grenzwertes nicht sicher.

Ein gefahrloser Betrieb ist nur dann möglich, wenn der Unterdruck im Aufstellungsraum der Feuerstätte 4 Pa (0,04 mbar) nicht überschreitet. Dies kann erreicht werden, wenn durch nicht verschließbare Öffnungen, z.B. in Türen, Fenstern, in Verbindung mit einem Zuluft- / Abluftmuerkasten oder durch andere technische Maßnahmen, die zur Verbrennung benötigte Luft nachströmen kann.



Ziehen Sie in jedem Fall den Rat des zuständigen Schornsteinfegermeisters hinzu, der den gesamten Lüftungsverbund des Hauses beurteilen kann und Ihnen die passende Maßnahme zur Belüftung vorschlägt.

Wird die Dunstabzugshaube ausschließlich im Umluftbetrieb eingesetzt, ist der Betrieb ohne Einschränkung möglich.

**⚠️ Warnung
Lebensgefahr!**

Zurückgesaugte Verbrennungsgase können zu Vergiftungen führen. Bei Installation einer Lüftung mit einer kamingebundenen Feuerstätte muss die Stromzuführung der Haube mit einer geeigneten Sicherheitsschaltung versehen werden.

**⚠️ Warnung
Verletzungsgefahr!**

- Bauteile innerhalb des Gerätes können scharfkantig sein. Schutzhandschuhe tragen.
- Ist das Gerät nicht ordnungsgemäß befestigt, kann es herabfallen. Alle Befestigungselemente müssen fest und sicher montiert werden.
- Das Gerät ist schwer. Zum Bewegen des Gerätes sind 2 Personen erforderlich. Nur geeignete Hilfsmittel verwenden.
- Veränderungen am elektrischen oder mechanischen Aufbau sind gefährlich und können zu Fehlfunktionen führen. Keine Veränderungen am elektrischen oder mechanischen Aufbau durchführen.

⚠️ Warnung

Gefahr durch Magnetismus!

In der Gerätefront sind Permanentmagnete eingesetzt. Diese können elektronische Implantate, z. B. Herzschrittmacher oder Insulinpumpen, beeinflussen. Als Träger von elektronischen Implantaten 10 cm Mindestabstand zur Gerätefront einhalten.

⚠️ Warnung

Stromschlaggefahr!

- Bauteile innerhalb des Gerätes können scharfkantig sein. Das Anschlusskabel kann beschädigt werden. Anschlusskabel während der Installation nicht knicken oder einklemmen.
- Die Trennung des Gerätes vom Stromnetz muss jederzeit möglich sein. Das Gerät darf nur an eine vorschriftsmäßig installierte Schutzkontakt-Steckdose angeschlossen werden. Wenn der Stecker nach dem Einbau nicht mehr erreichbar ist, muss in der festverlegten elektrischen Installation eine Trennvorrichtung in den Phasen nach den Errichtungsbestimmungen vorgesehen werden. Nur eine Elektrofachkraft darf die festverlegte elektrische Installation ausführen. Wir empfehlen einen Fehlerstromschutzschalter (FI-Schalter) im Stromkreis der Geräteversorgung zu installieren.

⚠️ Warnung

Stromschlaggefahr!

Unsachgemäße Reparaturen sind gefährlich. Nur ein von uns geschulter Kundendienst-Techniker darf Reparaturen durchführen und beschädigte Anschlussleitungen austauschen. Ist das Gerät defekt, Netzstecker ziehen oder Sicherung im Sicherungskasten ausschalten. Kundendienst rufen.

⚠️ Warnung

Erstickungsgefahr!

Verpackungsmaterial ist für Kinder gefährlich. Kinder nie mit Verpackungsmaterial spielen lassen.



Allgemeine Hinweise

Wand überprüfen

- Die Wand muss eben, senkrecht und ausreichend tragfähig sein.
- Die Tiefe der Bohrlöcher muss der Länge der Schrauben entsprechen. Die Dübel müssen einen festen Halt haben.
- Die beiliegenden Schrauben und Dübel sind für massives Mauerwerk geeignet. Für andere Konstruktionen (z.B. Rigips, Porenbeton, Poroton-Mauerziegel) müssen entsprechende Befestigungsmittel verwendet werden.
- Das max. Gewicht der Dunstabzugshaube beträgt **40 kg**.

Elektrischer Anschluss

⚠️ Warnung

Stromschlaggefahr!

Bauteile innerhalb des Gerätes können scharfkantig sein. Das Anschlusskabel kann beschädigt werden. Anschlusskabel während der Installation nicht knicken oder einklemmen.

Die erforderlichen Anschlussdaten stehen auf dem Typenschild auf der Oberseite des Gerätes.

Länge der Anschlussleitung: ca. 1,30 m

Dieses Gerät entspricht den EG-Funkentstörbestimmungen.

⚠️ Warnung

Stromschlaggefahr!

Die Trennung des Gerätes vom Stromnetz muss jederzeit möglich sein. Das Gerät darf nur an eine vorschriftsmäßig installierte Schutzkontakt-Steckdose angeschlossen werden. Wenn der Stecker nach dem Einbau nicht mehr erreichbar ist, muss in der festverlegten elektrischen Installation eine Trennvorrichtung in den Phasen nach den Errichtungsbestimmungen vorgesehen werden. Nur eine Elektrofachkraft darf die festverlegte elektrische Installation ausführen. Wir empfehlen einen Fehlerstromschutzschalter (FI-Schalter) im Stromkreis der Geräteversorgung zu installieren.

Installation

Installation vorbereiten

Achtung!

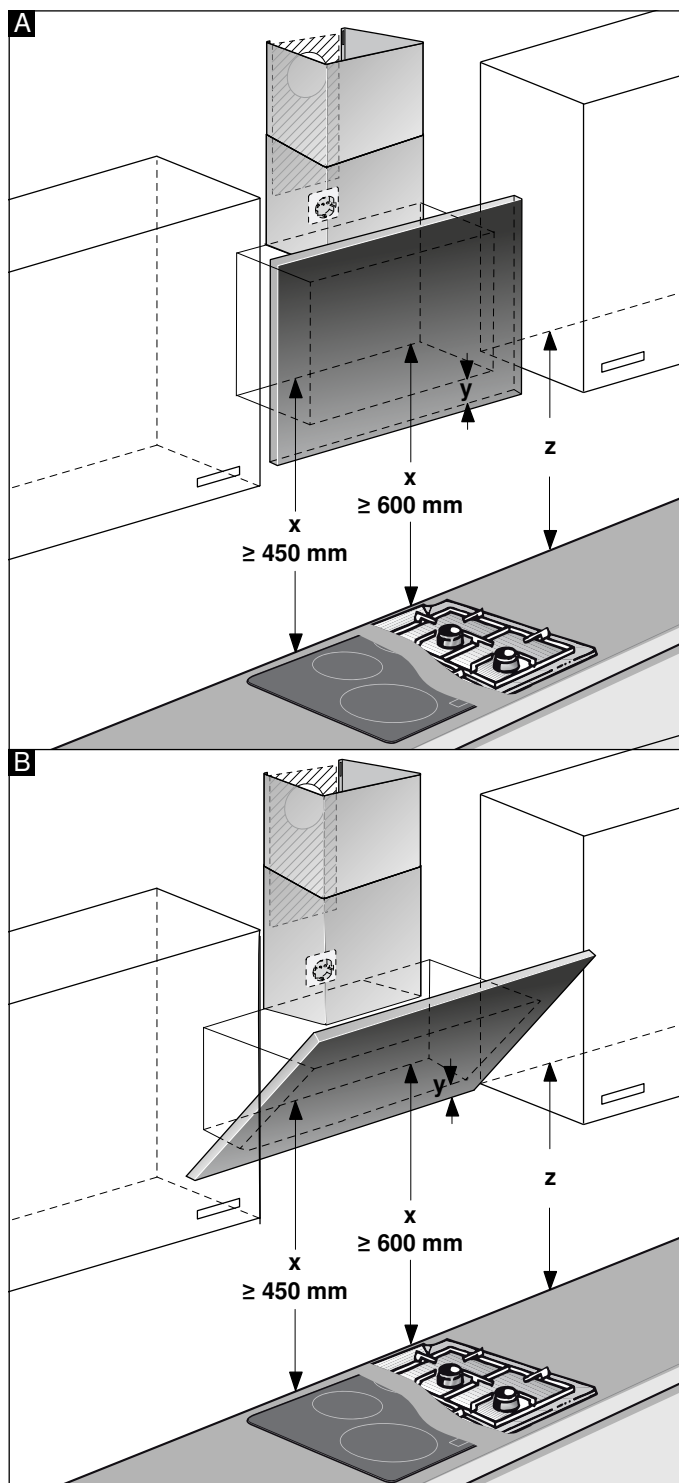
Stellen Sie sicher, dass sich im Bereich der Bohrungen keine Stromleitungen, Gas- oder Wasserrohre befinden.

Wird die Dunstabzugshaube im Abluftmodus betrieben, muss eine Kaminverblendung montiert werden.

Wird die Dunstabzugshaube im Umluftmodus betrieben, muss Sonderzubehör montiert werden. Dazu die dort beiliegende Installationsanleitung beachten. Die Montage der Kaminverblendung kann im Umluftmodus entfallen.

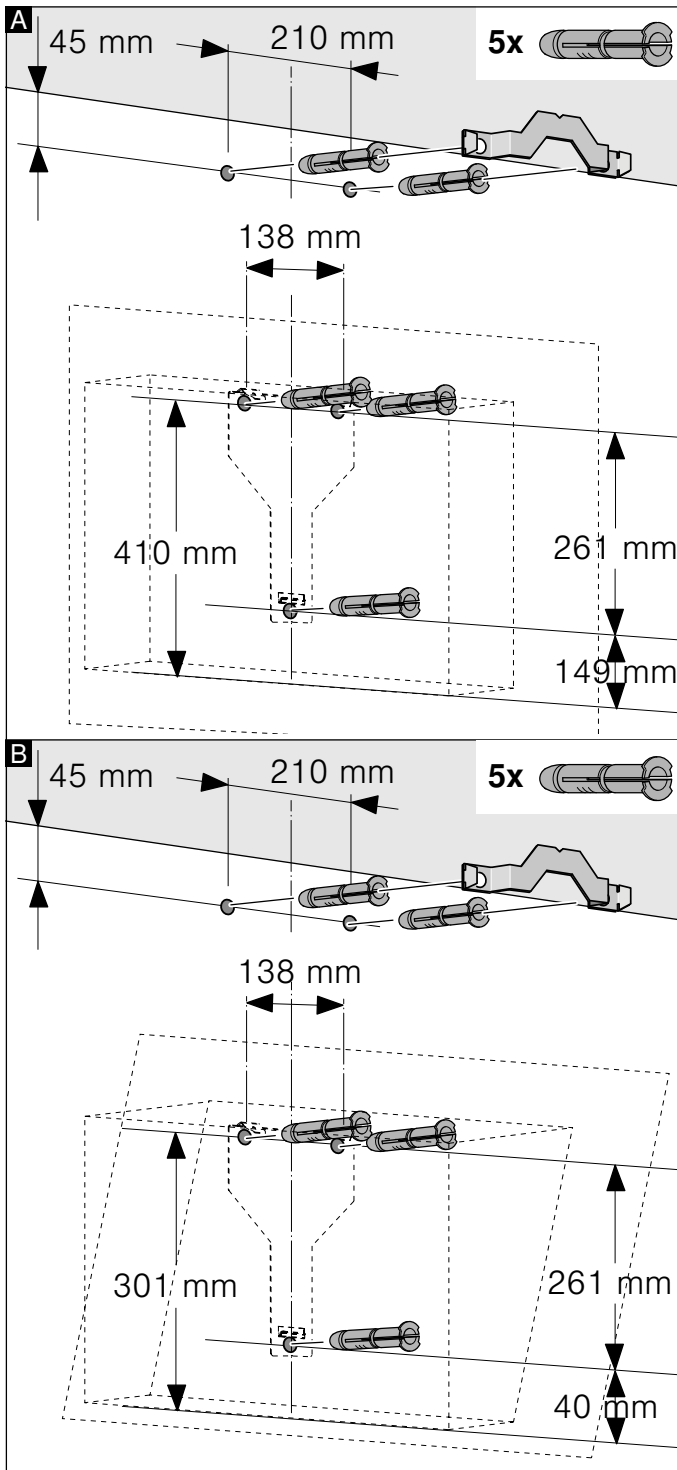
1. Position der Dunstabzugshaube ermitteln und die Unterkante des Geräts leicht an der Wand anzeichnen. Die Mitte dabei vom Kochfeld ausgehend bestimmen.

Hinweis: Wir empfehlen die Dunstabzugshaube so aufzuhängen, dass die untere Kante des Glaschirms mit der Unterkante der benachbarten Oberschränke eine Linie bildet. Sicherstellen, dass die angegebenen Sicherheitsabstände zum Kochfeld eingehalten werden.

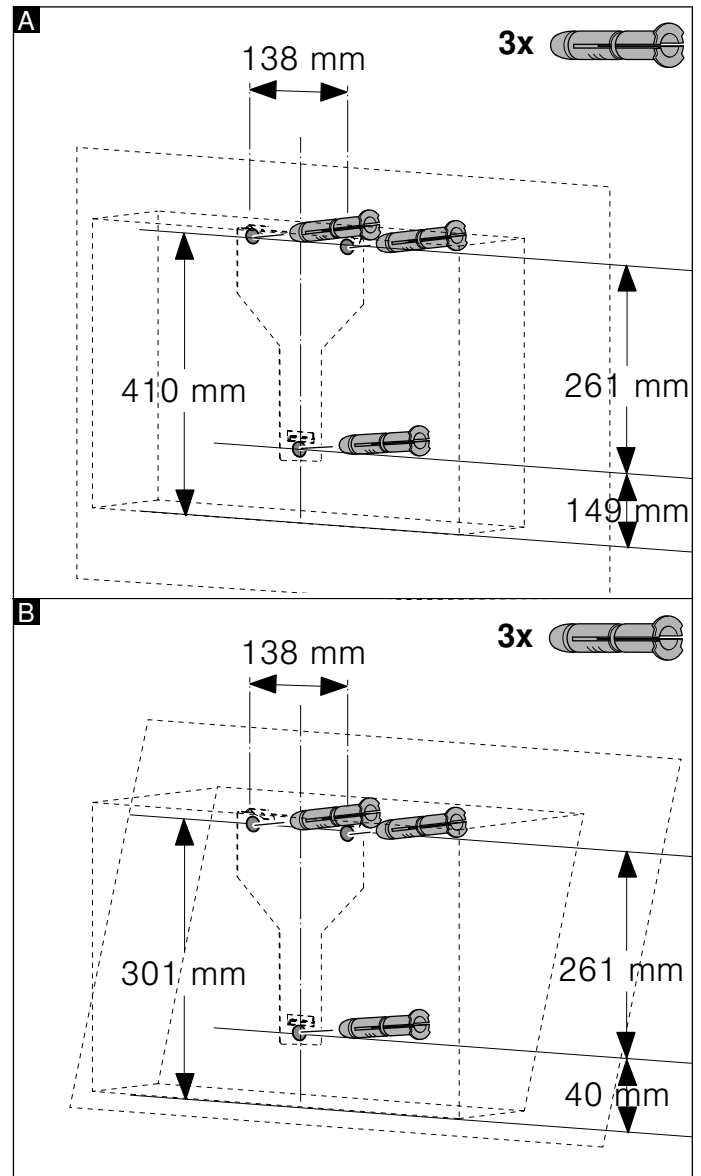


2. Schablone an die vorgezeichnete Linie anlegen und fixieren. Positionen für die Schrauben anzeichnen. Für die Montage der Kaminverblendung muss die Schablone an der vorgegebenen Schnittlinie getrennt werden.
3. Löcher mit $\varnothing 8$ mm und Bohrtiefe 80 mm für die Befestigungen bohren, Schablone entfernen und Dübel wandbündig eindrücken.

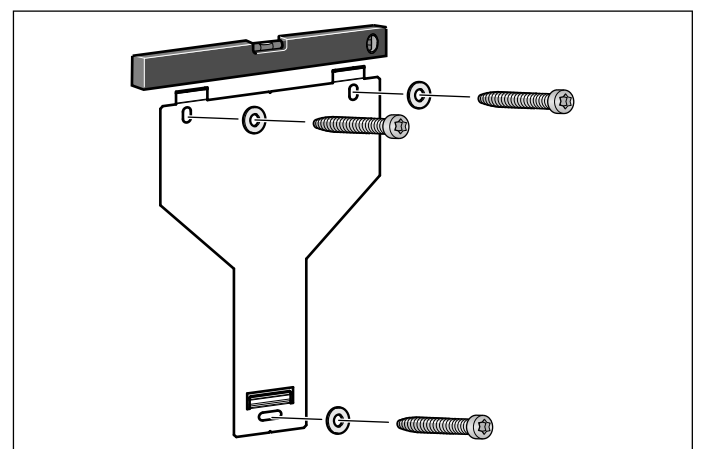
Montage mit Kaminverblendung



Montage ohne Kaminverblendung



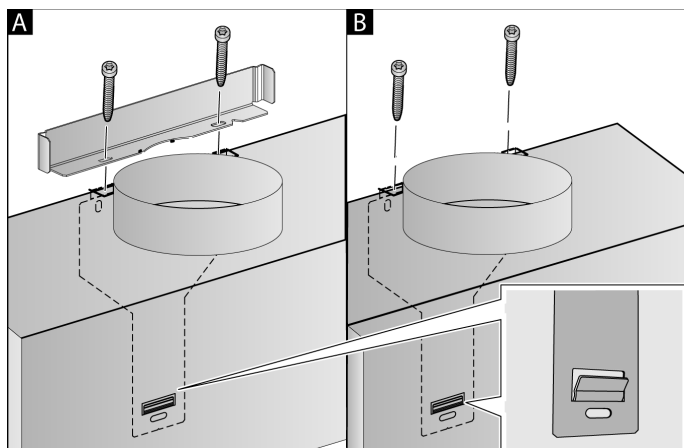
Installation



Die Aufhängung für die Dunstabzugshaube handfest anschrauben, mit einer Wasserwaage ausrichten und festschrauben.

Gerät aufhängen und ausrichten

1. Schutzfolie vom Gerät zuerst an der Rückseite und nach der Montage vollständig abziehen.
2. Gerät so einhängen, dass es fest an den Aufhängungen einrastet.
3. Bei Bedarf kann das Gerät nach rechts oder links verschoben werden.
4. Schrauben für die Aufhängung fest anziehen. Dabei den Winkel festhalten. **A**



5. Wird kein Kanal montiert, die zwei Sicherungsschrauben ohne Winkel festschrauben. **B**

Rohrverbindungen befestigen

Wird die Dunstabzugshaube im Abluftmodus betrieben, muss die Rohrverbindung hergestellt werden. Wird die Dunstabzugshaube im Umluftmodus betrieben, muss Sonderzubehör montiert werden. Dazu die dort beiliegende Installationsanleitung beachten.

Hinweis: Wird ein Aluminiumrohr verwendet, den Anschlussbereich vorher glätten.

Abluftrohr Ø 150 mm (empfohlene Größe)

Abluftrohr direkt am Luftstutzen befestigen und abdichten.

Abluftrohr Ø 120 mm

1. Reduzierstutzen direkt am Luftstutzen befestigen.
2. Abluftrohr am Reduzierstutzen befestigen.
3. Beide Verbindungsstellen geeignet abdichten.

Kaminverblendung montieren

Wird die Dunstabzugshaube im Abluftmodus betrieben, muss eine Kaminverblendung montiert werden.

Die Montage der Kaminverblendung kann im Umluftmodus entfallen.

⚠ Warnung

Verletzungsgefahr!

durch scharfe Kanten während der Installation. Während der Installation des Gerätes immer Schutzhandschuhe tragen.

⚠ Warnung

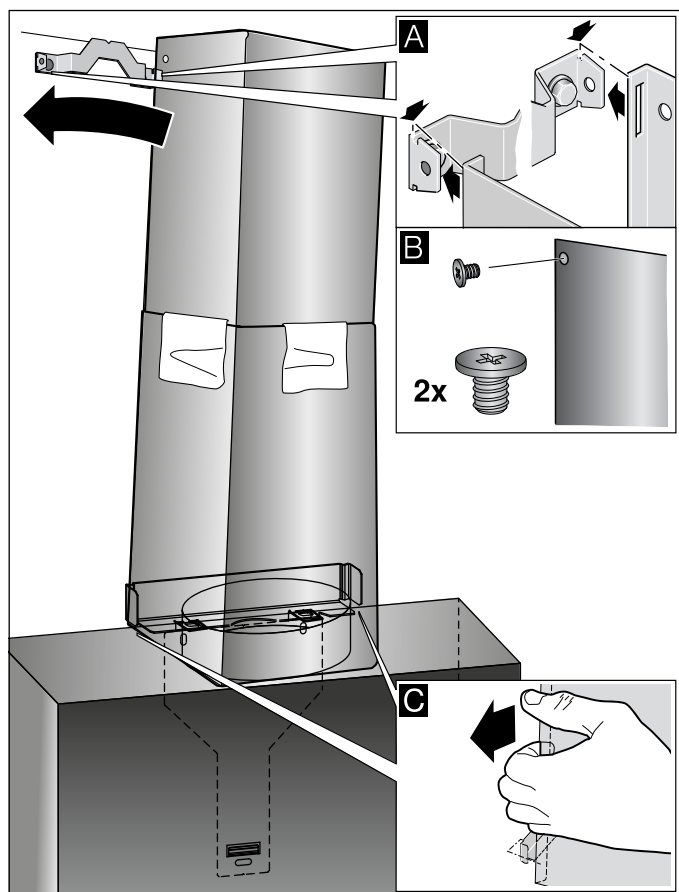
Stromschlaggefahr!

Bauteile innerhalb des Gerätes können scharfkantig sein. Das Anschlusskabel kann beschädigt werden. Anschlusskabel während der Installation nicht knicken oder einklemmen.

1. Kaminverblendungen trennen. Dazu das Klebeband abziehen
2. Schutzfolien an beiden Kaminverblendungen abziehen.
3. Kaminverblendungen ineinander schieben.

Hinweise

- Um Kratzer zu vermeiden, Papier als Schutz über die Kanten der äußeren Kaminverblendung legen.
 - Schlitz der inneren Kaminverblendung nach unten.
4. Kaminverblendungen auf dem Gerät aufsetzen.
 5. Innere Kaminverblendung nach oben schieben, links und rechts am Haltewinkel einhängen und nach unten einrasten. **A**
 6. Kaminverblendung mit zwei Schrauben seitlich an den Haltewinkel schrauben. **B**



7. Untere Kaminverblendung am Haltewinkel einklippen. Das Anschlusskabel darf nicht beschädigt werden! **C**

Hinweis: Wurde ein Sonderzubehör Umluft montiert und wird die Dunstabzugshaube ohne Kaminverblendung betrieben, muss das Kabel am Stutzen aufgerollt werden.



Constructa Neff
Vertriebs-GmbH
Carl-Wery-Straße 34
D-81739 München

Register your product online

www.neff-international.com



9001159920

970606