

SIEMENS



Fläkt

Avtrekkshette

Liesituuletin







Emhætte






siemens-home.bsh-group.com/welcome

| | | |
|----|--------------------------------|---------|
| sv | Bruks- och monteringsanvisning |2 |
| no | Bruks- og monteringsveiledning |19 |
| fi | Käyttö- ja asennusohje |36 |
| da | Brugs- og monteringsvejledning |53 |

Register
your
product
online

Innehållsförteckning

| | |
|---|---|
| BRUKSANVISNING | 2 |
|  Bestämmelser för användningen | 2 |
|  Viktiga säkerhetsanvisningar! | 3 |
|  Återvinning | 5 |
|  Olika arbetssätt | 5 |
|  Använda maskinen | 6 |
|  Rengöring och skötsel | 9 |

| | |
|--|----|
|  Hur åtgärda fel? | 11 |
|  Service | 11 |
| MONTERINGSANVISNING | 13 |
|  Viktiga säkerhetsanvisningar! | 14 |
|  Allmänna anvisningar | 16 |
|  Installation | 16 |

BRUKSANVISNING

Utförligare information om produkter, tillbehör, reservdelar och service hittar du på Internet: www.siemens-home.bsh-group.com och onlineshop: www.siemens-home.bsh-group.com/eshops

Bestämmelser för användningen

Läs bruksanvisningen noggrant. Det är viktigt för att du ska kunna använda enheten säkert och på rätt sätt. Spara bruks- och monteringsanvisningen för framtida bruk och eventuella kommande ägare.

En säker användning kan bara garanteras om spisfläkten monteras på fackmässigt sätt och i enlighet med monteringsanvisningen. Installatören ansvarar för en felfri funktion på platsen.

Enheten är endast avsedd för normalt hemmabruk. Den får inte användas utomhus. Håll enheten under uppsikt vid användning. Tillverkaren ansvarar inte för skador som uppkommer på grund av olämplig eller felaktig användning.

Skåpet är avsett att användas på en nivå upp till högst 2000 meter över havet.

Barn under 8 år och personer med begränsade fysiska, sensoriska eller mentala färdigheter, eller som saknar erforderliga erfarenheter eller kunskaper, får endast använda enheten under överinseende av en annan person som ansvarar för säkerheten eller om de får lära sig hur man använder enheten säkert och vilka risker som finns.

Låt inte barn leka med enheten. Låt inte småbarn rengöra och sköta om enheten, håll barn över 15 år under uppsikt.

Håll barn under 8 år borta från enhet och sladd.

Kontrollera enheten efter uppäckning. Anslut inte enheten om den har transportskador.

Enheten är inte avsedd för användning med extern timer eller fjärrkontroll.

Viktiga säkerhetsanvisningar!

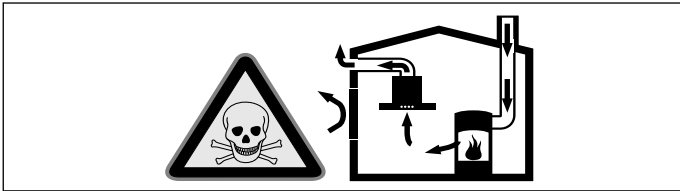
Varning Kvävningsrisk!

Förpackningsmaterial är farligt för barn. Låt aldrig barn leka med förpackningsmaterialet.

Varning Livsfara!

Förbränningsgaser som sugts tillbaka kan orsaka förgiftning.

Sörj alltid för en god lufttillförsel om enheten körs i frånluftsdrift i närheten av en eldstad som utnyttjar inomhusluften.

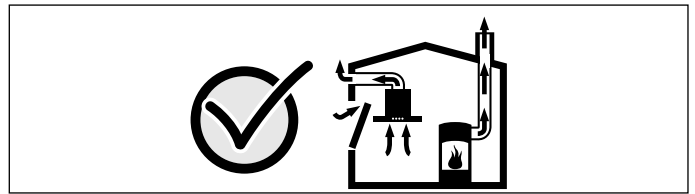


Eldstäder som är beroende av rumsluft (t.ex. värmeapparater som drivs med gas, olja, ved eller kol, genomströmningsapparater, varmvattenberedare) tar sin förbränningsluft ur det utrymme där enheten är installerad och leder ut avgaserna i det fria via en avgasanläggning (t.ex. skorsten).

När en köksfläkt är igång dras rumsluften från köket och intilliggande rum - om tillräcklig tilluft saknas uppstår undertryck. Giftiga gaser sugts då tillbaka från skorstenen eller utloppsschaktet och in i bostadens rum.

- Därför måste man se till att det finns tillräckligt med tilluft.
- Enbart ett ventilationsgaller för till-/frånluft säkerställer inte att gränsvärdena upprätthålls.

Säker drift är möjlig endast om undertrycket i det rum där eldstaden befinner sig inte överskrider 4 Pa (0,04 mbar). Detta uppnår du genom att låta den luft som krävs för förbränningen strömma till genom öppningar som inte går att stänga, t.ex. dörrar, fönster, genom ventilationsgaller för tilluft/frånluft eller med hjälp av andra tekniska åtgärder.



Rådgör i varje enskilt fall med lokalt ansvarig sotare, som kan bedöma husets ventilationssystem i sin helhet och föreslå lämpliga åtgärder för ventilationen.

Om köksfläkten körs enbart med cirkulationsdrift, kan den användas utan begränsningar.

Varning Brandrisk!!

- Fettavlagringar i filtret kan börja brinna. Rengör filtret regelbundet. Använd aldrig enheten utan filter.
- Avlagringar i fettfiltret kan antändas. Använd aldrig öppen eldslåga i närheten av enheten (t.ex. flambering). Produkten får endast monteras i närheten av eldstad för fasta bränslen (t.ex. trä eller kol) om eldstaden har ett slutet, ej avtagbart lock. Den får inte ge ifrån sig gnistor.
- Varma oljor och fetter kan snabbt börja brinna. Lämna aldrig varma oljor och fetter utan uppsikt. Släck inte elden med vatten. Slå av kokzonen. Kväv elden med ett lock, brandfilt eller liknande.
- Gaskokplattor utan kokkärl blir snabbt mycket varma om de är igång. En fläktenhet som hänger över en sådan platta kan skadas eller fatta eld. Starta inte gaskokplattor utan kokkärl.
- Om flera gaskokplattor används samtidigt utvecklas hög värme. En fläktenhet som hänger över en sådan platta kan skadas eller fatta eld. Två gaskokplattor med maxlåga får inte användas samtidigt i mer än 15 minuter. En dubbelbrännare med över 5kW (wok) motsvarar effekten hos två gasbrännare.

Varning Risk för brännskador!

Komponenterna blir mycket varma när enheten är i drift. Vidrör aldrig heta komponenter. Håll barn på avstånd.

Varning

Skaderisk!

- En del komponenter inuti enheten har vassa kanter. Bär alltid skyddshandskar.
- Föremål som placeras på fläkten kan falla ner. Ställ aldrig föremål på fläkten.
- LED-lampornas ljus är mycket skarpt och kan skada ögonen (riskgrupp 1). Titta inte längre än 100 sekunder direkt in i påslagna LED-lampor.

Varning

Risk för personskador!!

Klämrisk vid öppning och stängning av glasfronten. Sträck dig aldrig in bakom glasskivan eller in i gångjärnsdelen.

Varning

Risk på grund av magnetfält!!

Det finns permanentmagneter framtill på enheten. De kan påverka elektroniska implantat som t.ex. pacemaker och insulinpumpar. Håll 10 cm minimiavstånd till enhetens front om du har elektroniska implantat.

Varning

Risk för stötar!

- En trasig enhet innebär risk för stötar. Slå aldrig på en trasig enhet. Dra ur sladden eller slå av säkringen i proppskåpet. Kontakta service!
- Reparationer som inte är fackmässigt gjorda är farliga. Det är bara servicetekniker utbildade av tillverkaren som får göra reparationer och byta skadade anslutningar. Är enheten trasig, dra ur sladden eller slå av säkringen i proppskåpet. Kontakta service!
- Risk för stötar om fukt tränger in! Använd aldrig högtryckstvätt eller ångrengöring!

Skadeorsaker

Obs!

Risk för skador på grund av korrosion. Starta alltid enheten vid matlagning, för att undvika kondens. Kondens kan orsaka korrosion.

Byt alltid ut trasig lampa direkt, för att undvika överbelastning av övriga lampor.

Risk för skador om väta tränger in i elektroniken. Rengör aldrig manöverorganen med våt trasa.

Ytskada på grund av felaktig rengöring. Ytorna av rostfritt stål ska rengöras i slipriktningen. Använd inte rengöringsmedel för rostfritt stål till kontrollpanelen.

Starka eller slipande rengöringsmedel kan orsaka ytskador. Använd aldrig starka eller slipande rengöringsmedel.

Skaderisk vid kondensåterflöde. Frånluftskanalen installeras något sluttande (1° fall).

Risk för skador pga. felbelastade designelement. Dra inte i designelementen. Ställ aldrig föremål på designelementen och häng inget i dem.

Återvinning

Enheten är mycket energieffektiv. Här finns tips på hur du sparar effekt när du använder enheten samt hur du skrotar enheten när den är uttjänt.

Spara effekt

- Se till så att det finns tillräckligt med tilluft vid matlagningen så fungerar fläkten tyst och effektivt.
- Anpassa fläktläget till osmängden. Använd bara intensivläget när det verkligen behövs. Lägre fläktläge ger lägre effektförbrukning.
- Öka fläktläget direkt när det börjar osa. Om oset spridit sig i köket måste du ha på fläkten längre.
- Slå av fläkten när den inte behövs längre.
- Slå av belysningen när den inte behövs längre.
- Rengör resp. byt filter med angivet intervall så att du får bibehållen ventilationseffekt och undviker brandrisk.

Återvinning

Släng förpackningen i återvinningen.



Denna enhet är märkt i enlighet med det europeiska direktivet 2012/19/EU om avfall som utgörs av eller innehåller elektroniska produkter (waste electrical and electronic equipment - WEEE).

Direktivet anger ramarna för inom EU giltigt återtagande och korrekt återvinning av uttjänta enheter.

Olika arbetssätt

Frånluftsdrift



Matoset sugts upp i och rengörs av fettfiltren, och leds sedan ut i det fria via ett kanalsystem.

Anvisning: Den utgående luften leds ut i en rök- eller avgasgång, som är i drift, eller via en kanal som används för att ventilerar utrymmen med eldstäder.

- Om den utgående luften ska ledas via en rök- eller avgasgång som inte används, måste tillstånd inhämtas från ansvarig sotarmästare.
- Om den utgående luften ska ledas ut genom en yttervägg, måste anslutningslåda mot mur användas.

Cirkulationsluftsdrift



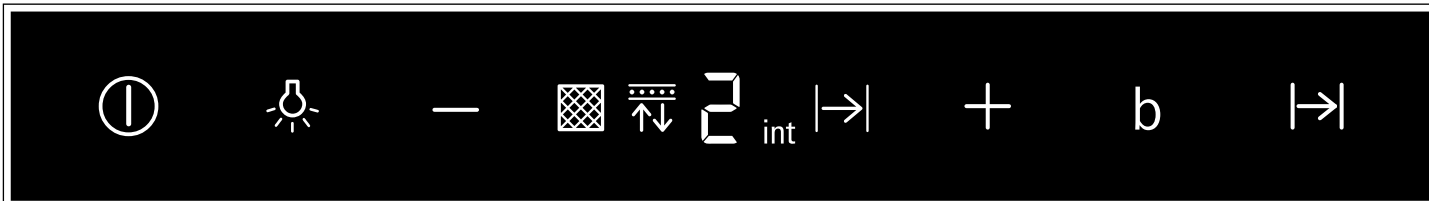
Fläkten suger upp och renar luften genom fettfiltren och ett aktivt kolfilter och leder tillbaka den till köket igen.

Anvisning: Du måste sätta i ett kolfilter för att få bort oset. Hur du kör fläkten med kolfilter hittar du i dokumentationen eller så frågar du din återförsäljare. Tillbehören du behöver hittar du hos återförsäljare, service eller i onlineshopp.

Använda maskinen

Denna bruksanvisning gäller för flera varianter av den här produkten. Det kan tänkas att enskilda utrustningsdetaljer finns beskrivna som inte gäller för just din produkt.

Kontroller variant 1



| Symbol | Kommentar |
|--------|---------------------------------------|
| ⓘ | Fläkt PÅ/AV |
| 💡 | Belysning PÅ/AV/dimmer |
| — | Minska fläktläget |
| + | Öka fläktläget/intensivläge 1, 2 |
| b | boost-funktion (maxeffekt kort stund) |
| → | Eftergångstid |

| Indikering | Kommentar |
|------------|-----------------------------------|
| 🔍 | Filterindikering metallfilter |
| ↕ | Filterindikering aktivt kolfilter |
| 1-3 | Fläktlägen |
| → | Eftergångstid |
| int | Intensivläge |

Ställa in fläkten

Slå på

- Tryck till på ⓘ. Fläkten går igång på läge 2.
- Tryck till på + eller - om du vill byta fläktläge.

Slå av

Tryck till på ⓘ.

Belysning

Belysningen går att slå på och av även när fläkten av.

Tryck till på 💡.

Ställa in ljusstyrkan

Tryck på 💡 tills du får den ljusstyrka du vill ha.

Anvisning: Starta fläkten när du startar tillagningen och stäng av den ett par minuter efter det att maten är klar. På så vis får du bort matoset effektivt.

Intensivläge

Intensivläget kan användas om det luktar och osar mycket.

Slå PÅ

Tryck till på + tills du får upp int på displayen.

Anvisning: Fläkten återgår automatiskt till fläktläge 3 efter ca 6 minuter.

Slå AV

Vill du slå av intensivläget innan förinställd tid gått ut, tryck till på — tills du får upp det fläktläge du vill ha.

Boost-funktion

Slå PÅ

Tryck till på b.

Anvisning: Fläkten återgår automatiskt till tidigare inställt fläktläge efter ca 20 sekunder.

Slå AV

Vill du slå av boost-funktionen innan förinställd tid gått ut, tryck till på b.

PowerBoost- läge

Glasfronten har ett mellanläge (powerBoost-läge) på vissa enheter. Du kan använda powerBoost-läget om det luktar och osar mycket.

Ta tag mitt på glasfronten och öppna försiktigt.

Eftergångstid

Slå PÅ

Tryck till på →|.

Fläkten går på fläktläge 1.

Fläkten slår av automatiskt efter ca 10 min.

Slå AV

Tryck till på →|.

Fläkteftergången slår av direkt.

Mättnadsindikator

Blir metallfiltret mättat eller det aktiva kolfiltret blinkar när du slår av enheten, så får du upp följande symboler:

- **Metallfilter:** 
- **Aktivt kolfilter:** 
- **Metallfilter och aktivt kolfilter:**  och 

Rengör metallfiltren direkt eller byt kolfilter.

→ "Rengöring och skötsel" på sidan 9

Du kan återställa filterindikeringen när den blinkar. Tryck till på **—**.

Ställa om displayen för kolfilterdrift

Ska du köra fläkten med kolfilter, så måste du slå om elektroniken:

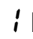
- Fläkten ska vara elansluten men av.
- Tryck till samtidigt på **⓪** och **+** och håll kvar tills indikering 2 för cirkulationsdrift lyser (filter som inte går att regenerera).

- Tryck till och håll kvar knappkombinationen igen tills indikering 3 för cirkulationsdrift lyser (filter som går att regenerera).
- Trycker du till och håller knappkombinationen igen, så återställer du elektroniken till evakuering på displayen (indikering 1).

Ljudsignal


Slå PÅ

Tryck till på **⓪** och **b** samtidigt och håll kvar i ca 3 sekunder när fläkten är av. Ljudsignalen kvitterar.

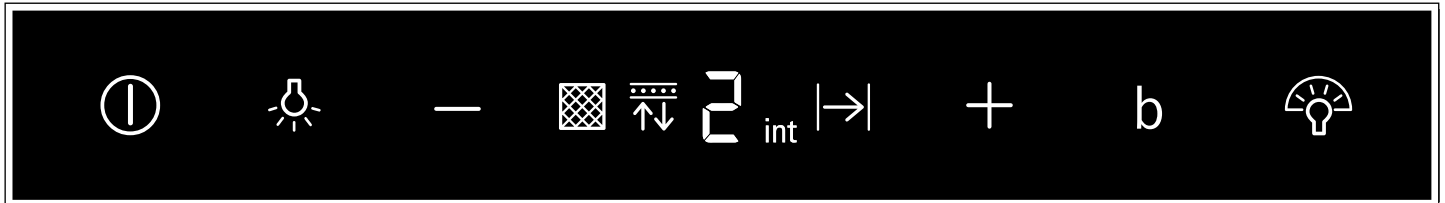
 lyser när ljudsignalen är på.



Slå AV



Tryck till på **⓪** och **b** samtidigt och håll kvar i ca 3 sekunder när fläkten är av. Ljudsignalen kvitterar.

 lyser när ljudsignalen är av.

Kontroller variant 2



| Symbol | Kommentar |
|--|---------------------------------|
| ⓪ | Fläkt PÅ/AV |
|  | Belysning PÅ/AV/dimmer |
| — | Minska fläktläget/eftergångstid |
| + | Öka fläktläget |
| b | Intensivläge |
|  | emotionLight Pro |

| Indikering | Kommentar |
|--|-----------------------------------|
|  | Filterindikering metallfilter |
|  | Filterindikering aktivt kolfilter |
| 1-3 | Fläktlägen |
| → | Eftergångstid |
| int | Intensivläge |

Ställa in fläkten

Slå på

- Tryck till på **⓪**.
Fläkten går igång på läge **2**.
- Tryck till på **+** eller **-** om du vill byta fläktläge.

Slå av

Tryck till på **⓪**.

Belysning

Belysningen går att slå på och av även när fläkten av.

Tryck till på .

Ställa in ljusstyrkan

Tryck på  tills du får den ljusstyrka du vill ha.

Intensivläge

Intensivläget kan användas om det luktar och osar mycket.

Slå PÅ

Tryck till på **+** tills du får upp **int** på displayen.

Anvisning: Fläkten återgår automatiskt till fläktläge 3 efter ca 6 minuter.

Slå AV

Vill du slå av intensivläget innan förinställd tid gått ut, tryck till på **—** tills du får upp det fläktläge du vill ha.

Boost-funktion

Slå PÅ

Tryck till på **b**.

Anvisning: Fläkten återgår automatiskt till tidigare inställt fläktläge efter ca 20 sekunder.

Slå AV

Vill du slå av boost-funktionen innan förinställd tid gått ut, tryck till på **b**.

PowerBoost- läge

Glasfronten har ett mellanläge (powerBoost-läge) på vissa enheter. Du kan använda powerBoost-läget om det luktar och osar mycket.

Ta tag mitt på glasfronten och öppna försiktigt.

Eftergångstid

Slå PÅ

Tryck till på **–** tills du får upp **I→I** på displayen.

Fläkten går på fläktläge 1.

Fläkten slår av automatiskt efter ca 10 min.

Slå AV

Tryck till på **+**.

Fläkteftergången slår av direkt.

Mättnadsindikator

Blir metallfiltret mättat eller det aktiva kolfiltret blinkar när du slår av enheten, så får du upp följande symboler:

- **Metallfilter:** 
- **Aktivt kolfilter:** 
- **Metallfilter och aktivt kolfilter:**  och 

Rengör metallfiltren direkt eller byt kolfilter.

→ "Rengöring och skötse!" på sidan 9

Du kan återställa filterindikeringen när den blinkar.

Tryck till på **–**.

Ställa om displayen för kolfilterdrift

Ska du köra fläkten med kolfilter, så måste du slå om elektroniken:

- Fläkten ska vara elansluten men av.
- Tryck till samtidigt på **①** och **+** och håll kvar tills indikering 2 för cirkulationsdrift lyser (filter som inte går att regenerera).
- Tryck till och håll kvar knappkombinationen igen tills indikering 3 för cirkulationsdrift lyser (filter som går att regenerera).
- Trycker du till och håller knappkombinationen igen, så återställer du elektroniken till evakuering på displayen (indikering 1).

emotionLight Pro

emotionLight Pro går att slå på och av även när fläkten av.

Tryck till på .

Ställa in ljusstyrkan

Tryck på  tills du får den ljusstyrka du vill ha.

Ställa in färg

1. Slå av fläkten.
2. Tryck till på .
3. Tryck till på **–** eller **+** tills du får den färg du vill ha.

Ljudsignal

Slå PÅ

Tryck till på **①** och **b** samtidigt och håll kvar i ca 3 sekunder när fläkten är av. Ljudsignalen kvitterar.

! lyser när ljudsignalen är på.

Slå AV

Tryck till på **①** och **b** samtidigt och håll kvar i ca 3 sekunder när fläkten är av. Ljudsignalen kvitterar.

! lyser när ljudsignalen är av.

Rengöring och skötsel

⚠ Varning

Risk för brännskador!

Enheten blir het vid användning. Låt enheten svalna före rengöring.

⚠ Varning

Risk för elstötar!

Inträngande fukt kan orsaka elstöt. Rengör enheten med fuktad trasa. Innan rengöringen ska nätkontakten dras ur, alternativt säkring i säkringsskåpet slås ifrån.

⚠ Varning

Risk för stötar!

Risk för stötar om fukt tränger in! Använd aldrig högtryckstvätt eller ångrengöring!

⚠ Varning

Skaderisk!

En del komponenter inuti enheten har vassa kanter. Bär alltid skyddshandskar.

⚠ Varning

Risk för personskador!!

Klämrisk vid öppning och stängning av glasfronten. Sträck dig aldrig in bakom glasskivan eller in i gångjärnsdelen.

Rengöringsmedel

Följ anvisningarna i tabellen, så skadar du inte de olika ytorna genom att använda fel rengöringsmedel. Använd

- inga starka eller skurande rengöringsmedel, t.ex. skurpulver eller putsmedel,
- inga starka, alkoholhaltiga rengöringsmedel,
- inga hårda disksvampar eller svinto,
- inte högtryckstvätt eller ångrengöring,
- inga kalklösande rengöringsmedel,
- ingen aggressiv allrengöring,
- inte ugsrensning.

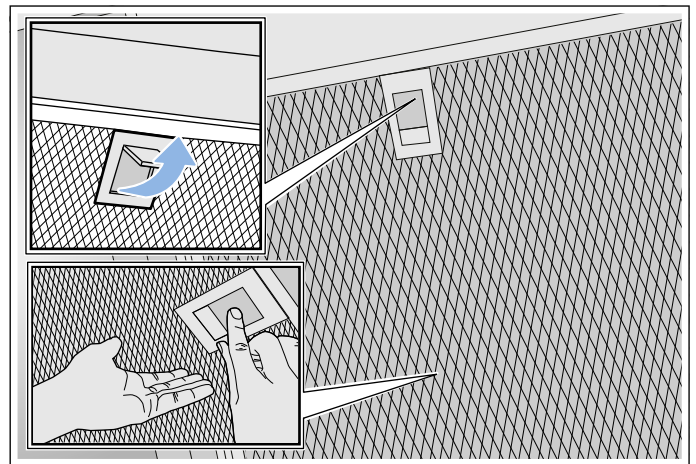
Anvisning: Skölj ur nya disktrasor noga innan du använder dem.

Anvisning: Följ alla anvisningar och varningar till rengöringsmedlen.

| Område | Rengöringsmedel |
|---------------------|--|
| Rostfritt | Varmt vatten och diskmedel: Rengör med disktrasa och eftertorka med mjuk trasa. Rengör bara de rostfria ytorna i slipriktningen. Service och återförsäljarna har specialmedel för rostfritt. Lägg på medlet mycket tunt med mjuk trasa. |
| Lackerade ytor | Varmt vatten och diskmedel: Rengör med fuktad disktrasa och eftertorka med mjuk trasa. Använd inte rengöringsmedel för rostfritt. |
| Aluminium och plast | Varmt vatten och diskmedel: Rengör med mjuk trasa. |
| Glas | Fönsterputs: rengör med mjuk trasa. Använd inte glasskrapa. |
| Kontroller | Varmt vatten och diskmedel: Rengör med fuktad disktrasa och eftertorka med mjuk trasa. Risk för elstötar om väta tränger in. Risk för skador om väta tränger in i elektroniken. Rengör aldrig kontrollerna med våt trasa. Använd inte rengöringsmedel för rostfritt. |

Ta ut metallfettfiltret

1. Öppna långsamt glasfronten helt. Ta tag mitt på glasfronten och håll fast.
2. Öppna låsningen och fäll ned metallfiltret. Håll samtidigt med andra handen under filtret.
3. Dra ut metallfiltret ur hållaren.



Anvisningar

- Det kan bli fettansamling nedtill på metallfiltret.
- Håll metallfiltret vågrätt, så att fett inte droppar av.

Rengöra metallfettfilter

Denna bruksanvisning gäller för flera varianter av den här produkten. Det kan tänkas att enskilda utrustningsdetaljer finns beskrivna som inte gäller för just din produkt.

⚠ Varning **Brandrisk!!**

Fettavlagringar i filtret kan börja brinna. Rengör filtret regelbundet. Använd aldrig enheten utan filter.

Anvisningar

- Använd inga starka rengöringsmedel eller medel som innehåller syra eller lut.
- Vi rekommenderar att du rengör filtret varannan månad.
- Rengör även filterfästet inuti enheten med fuktig trasa när du rengör metallfiltret.
- Metallfettfiltren går både att maskin- och handdiska.

Handdisk:

Anvisning: Du kan använda specialavfettningsmedel om smutsen sitter hårt. Du beställer dem via onlineshopen.

- Blötlägg metallfiltren i varmt vatten och diskmedel.
- Använd diskborste och skölj av filtren ordentligt efteråt.
- Låt metallfiltren dropptorka på uppsugande underlag.

Maskindisk:

Anvisning: metallen kan bli missfärgad vid maskindiskning. Missfärgningen påverkar inte filterfunktionen.

- Använd vanligt maskindiskmedel.
- Maskindiska inte jättesmutsiga metallfilter tillsammans med annan disk.
- Lägg metallfiltren löst i diskmaskinen. Kläm inte in metallfiltren.
- Välj temperaturinställning på max. 50°C.

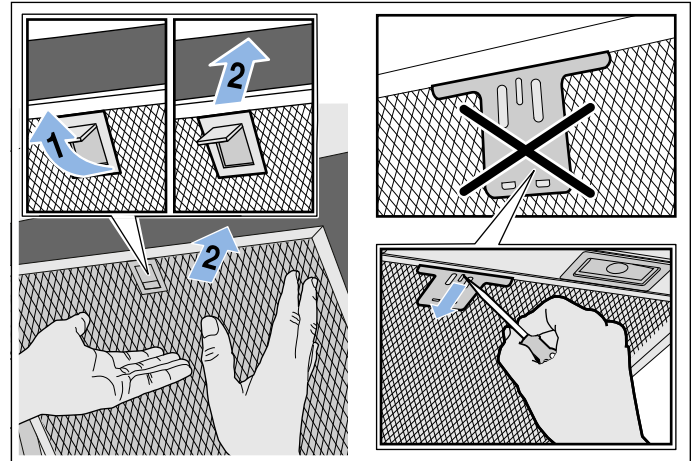
Sätta tillbaka metallfettfiltret

⚠ Varning **Skaderisk!**

En del komponenter inuti enheten har vassa kanter. Bär alltid skyddshandskar.

Anvisning: Rengör alla höljesdelar du kommer åt.

1. Sätt i metallfiltren och snäpp fast låsningen. Håll samtidigt med andra handen under metallfiltret.
Anvisning: Se till så att metallfiltret hamnar rätt.
2. Om metallfiltret inte hamnat rätt, öppna låsningen och sätt i metallfiltret ordentligt.



🔍 Hur åtgärda fel?

Om fel har uppstått kan du ofta åtgärda dem lätt själv. Beakta nedanstående anvisningar innan du anlitat kundservice.

⚠️ Varning

Risk för stötar!

Reparationer som inte är fackmässigt gjorda är farliga. Det är bara servicetekniker utbildade av tillverkaren som får göra reparationer och byta skadade anslutningar. Är enheten trasig, dra ur sladden eller slå av säkringen i proppskåpet. Kontakta service!

Felsökningstabell

| Fel | Möjlig orsak | Åtgärd |
|---------------------------------|-------------------------|---|
| Enheter fungerar inte | Kontakten sitter inte i | Anslut enheten till elnätet |
| | Strömavbrott | Kontrollera om andra köksmaskiner fungerar |
| | Trasig säkring | Kontrollera att säkringen till enheten är hel i proppskåpet |
| Belysningen fungerar inte. | Lysdioderna är trasiga. | Kontakta service. |
| Knappbelysningen fungerar inte. | Fel på styrenheten. | Kontakta kundservice. |

LED-lampor

Defekta LED-lampor får endast bytas ut av tillverkaren, av kundservice eller annan godkänd fackman (elinstallatör).

⚠️ Varning

Skaderisk!

LED-lampornas ljus är mycket skarpt och kan skada ögonen (riskgrupp 1). Titta inte längre än 100 sekunder direkt in i påslagna LED-lampor.

📞 Service

Ange enhetens produktnummer (E-nr) och tillverkningsnummer (FD-nr) när du ringer, så att vi kan hjälpa dig snabbt och effektivt. Typskylten med numren hittar du på enhetens ovansida.

The diagram shows a rectangular label with a grid of characters. It is divided into three main sections: 'E-Nr' (Product Number), 'FD' (Manufacturing Number), and 'Z-Nr' (Serial Number). Below these sections is a 'Type' field. A small icon of a telephone handset is visible on the left side of the label.

För att du inte ska behöva leta, kan du skriva in uppgifterna om din enhet och telefonnumret till kundservice här.

| E-nr. | FD-nr. |
|---------------|--------|
| Kundservice 📞 | |

Tänk på att ett besök av servicetekniker, som har orsakats av felaktig användning, kostar pengar även under garantiperioden.

Olika länders kontaktuppgifter hittar du i bifogad förteckning över Serviceställen.

Reparationsuppdrag och råd vid fel

S 0771 11 22 77
local rate

Lita på tillverkarens kompetens. Då kan du vara säker på att reparationen blir gjord av en utbildad servicetekniker som kommer till dig med originalreservdelar till maskinen.

Tillbehör

(medföljer inte)

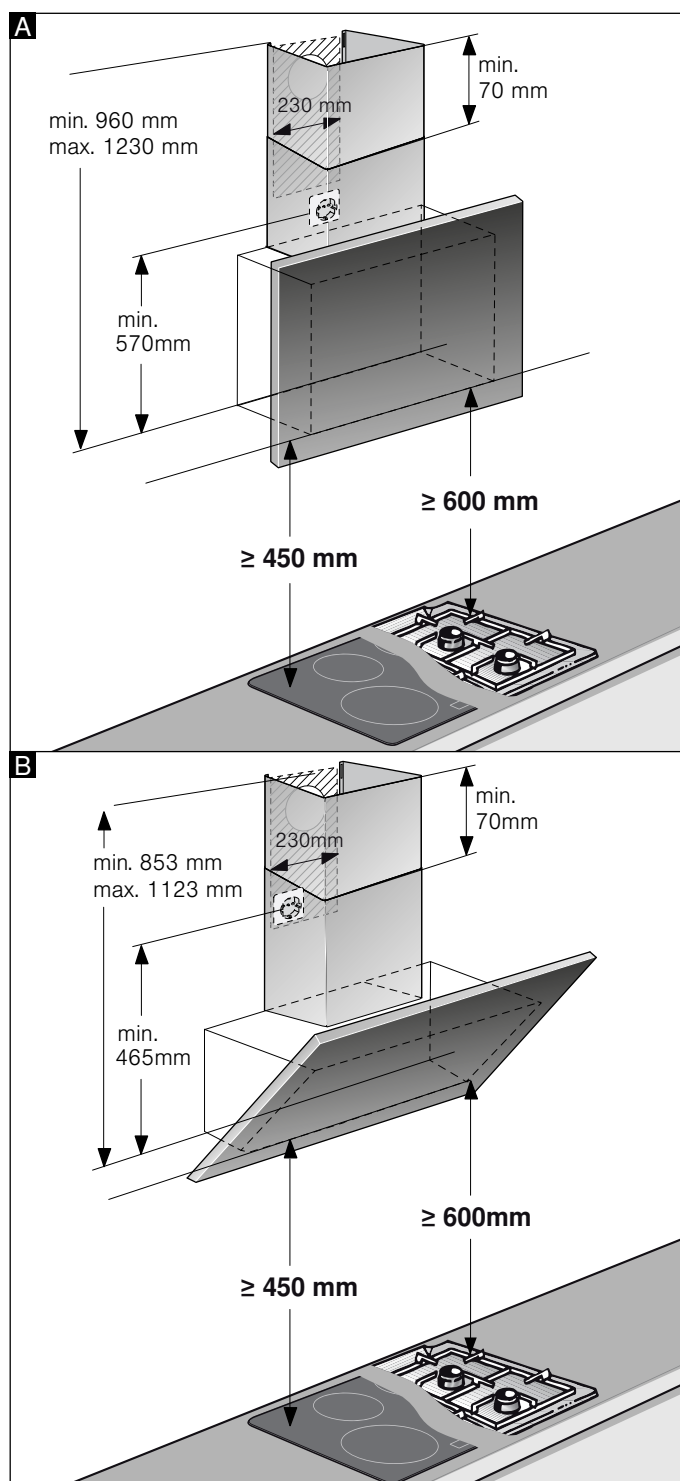
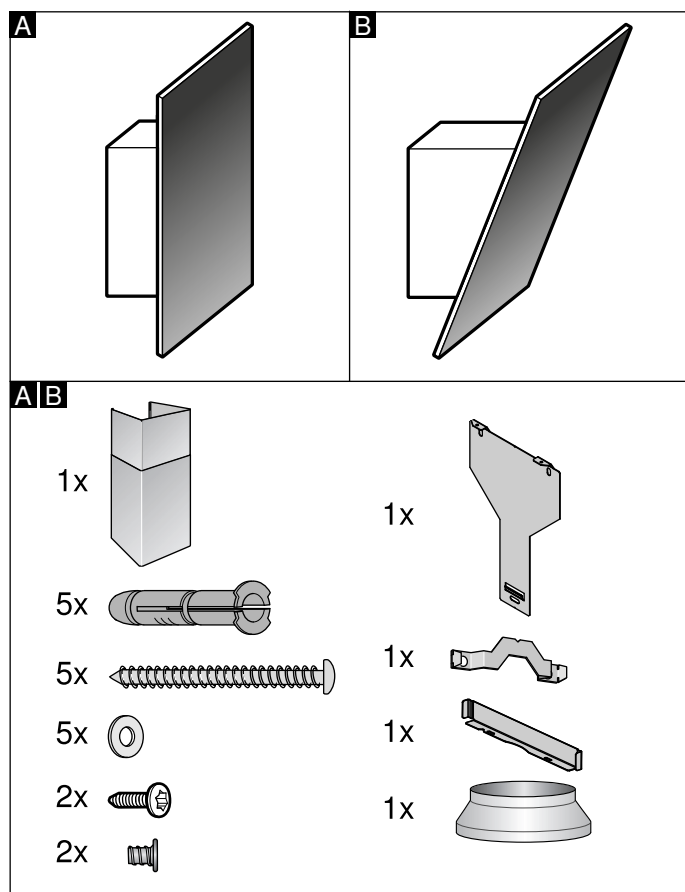
Anvisning: Den här bruksanvisningen gäller för flera varianter av produkten. Det kan finnas med extratillbehör som inte passar din enhet.

Anvisning: Följ tillbehörets monteringsanvisning.

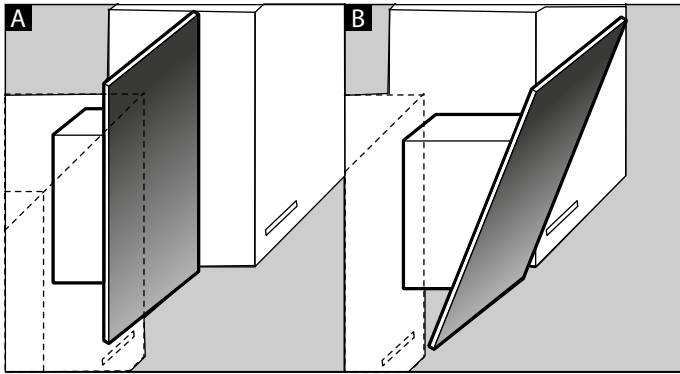
| Tillbehör | Beställningsnummer |
|--|--------------------|
| Startsats för cirkulationsdrift (plan med kåpa) | LZ10AFU00 |
| Utbytesfilter till startsatsen | LZ10AFA00 |
| Startsats för cirkulationsdrift (plan utan kåpa) | LZ10AFT00 |
| Utbytesfilter till startsatsen | LZ10AFA00 |
| Startsats för cirkulationsdrift (snedställd med kåpa) | LZ10AKU00 |
| Utbytesfilter till startsatsen | LZ10AKA00 |
| Startsats för cirkulationsdrift (snedställd utan kåpa) | LZ10AKT00 |
| Utbytesfilter till startsatsen | LZ10AKA00 |
| Startsats för cirkulationsdrift med filter som går att regenerera (plan med kåpa) | LZ10AFS00 |
| Startsats för cirkulationsdrift med filter som går att regenerera (snedställd med kåpa) | LZ10AKS00 |
| Startsats för cirkulationsdrift med filter som går att regenerera (plan utan kåpa) | LZ10AFR00 |
| Startsats för cirkulationsdrift med filter som går att regenerera (snedställd utan kåpa) | LZ10AKR00 |
| CleanAir cirkulationsmodul | LZ10AXC50 |
| Utbytesfilter till CleanAir cirkulationsmodul (går inte att regenerera) | LZ56200 |
| Utbytesfilter till CleanAir cirkulationsmodul (går att regenerera) | LZ00XXP00 |

MONTERINGSANVISNING

- Denna köksfläkt är avsedd att fästas i vägg.
- Ska du använda fläkten med evakuering, så måste du montera kåpsidor.
- Ska du använda fläkten med cirkulationsluft, så måste du montera extratillbehör. Följ den installationsanvisning som medföljer där. Du behöver inte montera kåpsidor om du använder cirkulationsluft.
- Om du använder extratillbehör, följ då den medföljande monteringsanvisningen.
- Höljet är känsligt. Undvik att skada det i samband med monteringen.



Anvisning: Vi rekommenderar att du hänger upp enheten så att underkanten på glasskärmen är i linje med underkanten på intilliggande överskåp. Se till så att du håller de angivna säkerhetsavstånden till hällen.



⚠ Viktiga säkerhetsanvisningar!

Läs bruksanvisningen noggrant. Det är viktigt för att du ska kunna använda enheten säkert och på rätt sätt. Spara bruks- och monteringsanvisningen för framtida bruk och eventuella kommande ägare.

Kontrollera enheten efter upppackning. Anslut inte enheten om den har transportskador.

En säker användning kan bara garanteras om spisfläkten monteras på fackmässigt sätt och i enlighet med monteringsanvisningen. Installatören ansvarar för en felfri funktion på platsen.

Höljet är känsligt. Undvik att skada det vid installationen.

Köksfläkten ska vara minst lika bred som spishällen.

Gällande byggregler och lokala föreskrifter beträffande gas och el måste följas i samband med monteringen.

⚠ Varning Brandrisk!!

- Fettavlagringar i filtret kan börja brinna. Håll angivna säkerhetsavstånd för att undvika värmeackumulering. Följ anvisningarna till din enhet. Ska du ha gas- och elhäll tillsammans gäller största angivna avstånd.
- Avlagringar i fettfiltret kan antändas. Använd aldrig öppen eldslåga i närheten av enheten (t.ex. flambering). Produkten får endast monteras i närheten av eldstad för fasta bränslen (t.ex. trä eller kol) om eldstaden har ett slutet, ej avtagbart lock. Den får inte ge ifrån sig gnistor.

Följ gällande föreskrifter och lagar (t.ex. byggnorm) för evakuering.

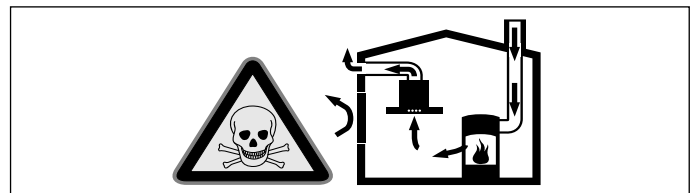
⚠ Varning Livsfara!

Avgaser som går i retur kan ge förgiftning. Evakueringen får varken gå via befintlig rök- eller skorstensgång i bruk eller via ventilationskanal från utrymme med eldstad. Evakuering via rök- eller skorstensgång som inte är i bruk kräver sotningsgodkännande.

⚠ Varning Livsfara!

Förbränningsgaser som sugts tillbaka kan orsaka förgiftning.

Sörj alltid för en god lufttillförsel om enheten körs i frånluftsdrift i närheten av en eldstad som utnyttjar inomhusluften.

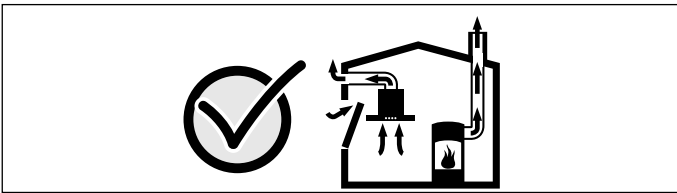


Eldstäder som är beroende av rumsluft (t.ex. värmeapparater som drivs med gas, olja, ved eller kol, genomströmningsapparater, varmvattenberedare) tar sin förbränningsluft ur det utrymme där enheten är installerad och leder ut avgaserna i det fria via en avgasanläggning (t.ex. skorsten).

När en köksfläkt är igång dras rumsluften från köket och intilliggande rum - om tillräcklig tilluft saknas uppstår undertryck. Giftiga gaser sugts då tillbaka från skorstenen eller utloppsschaktet och in i bostadens rum.

- Därför måste man se till att det finns tillräckligt med tilluft.
- Enbart ett ventilationsgaller för till-/frånluft säkerställer inte att gränsvärdena upprätthålls.

Säker drift är möjlig endast om undertrycket i det rum där eldstaden befinner sig inte överskrider 4 Pa (0,04 mbar). Detta uppnår du genom att låta den luft som krävs för förbränningen strömma till genom öppningar som inte går att stänga, t.ex. dörrar, fönster, genom ventilationsgaller för tilluft/frånluft eller med hjälp av andra tekniska åtgärder.



Rådgör i varje enskilt fall med lokalt ansvarig sotare, som kan bedöma husets ventilationssystem i sin helhet och föreslå lämpliga åtgärder för ventilationen.

Om köksfläkten körs enbart med cirkulationsdrift, kan den användas utan begränsningar.

⚠ Varning **Livsfara!**

Förbränningsgaser som sugts tillbaka kan orsaka förgiftning. Vid installation av fläkt ovanför eldstad med skorsten ska fläktens strömförsörjning förses med en särskild säkerhetsbrytare.

⚠ Varning **Skaderisk!**

- En del komponenter inuti enheten har vassa kanter. Bär alltid skyddshandskar.
- Om enheten inte är ordentligt fäst på väggen, så kan den falla ned. Alla fästkomponenter måste monteras stadigt och säkert.
- Enheten är tung. Det krävs två personer för att flytta enheten. Använd endast härför avsedda hjälpmedel.
- Ändringar på de elektriska eller mekaniska konstruktionerna är farliga och kan leda till felfunktion. Ändra aldrig de elektriska eller mekaniska konstruktionerna.

⚠ Varning

Risk på grund av magnetfält!!

Det finns permanentmagneter framtill på enheten. De kan påverka elektroniska implantat som t.ex. pacemaker och insulinpumpar. Håll 10 cm minimiavstånd till enhetens front om du har elektroniska implantat.

⚠ Varning

Risk för elstötar!

- Det finns komponenter inuti enheten som har vassa kanter. Anslutningskabeln kan skadas. Anslutningskabeln får inte vikas eller klämmas vid installationen.
- Det måste alltid gå att göra enheten strömlös. Du får bara ansluta enheten till rätt installerade, jordade eluttag. Om det inte går att nå kontakten efter inbyggnad, så måste den fasta installationen ha en fasavskiljare enligt föreskrifterna. Det är bara behörig elektriker som får göra fast anslutning. Vi rekommenderar att du installerar en jordfelsbrytare (FI-brytare) på matningen till enheten.

⚠ Varning

Risk för stötar!

Reparationer som inte är fackmässigt gjorda är farliga. Det är bara servicetekniker utbildade av tillverkaren som får göra reparationer och byta skadade anslutningar. Är enheten trasig, dra ur sladden eller slå av säkringen i proppskåpet. Kontakta service!

⚠ Varning

Kvävningsrisk!

Förpackningsmaterial är farligt för barn. Låt aldrig barn leka med förpackningsmaterialet.

Allmänna anvisningar

Kontrollera väggen

- Väggen måste vara plan, lodrät och tillräckligt bärkraftig.
- Se till att borrhålens djup motsvarar skruvarnas längd. Kontrollera att pluggen sitter fast ordentligt.
- Bifogade skruvar och plugg är avsedda för massiva väggar. Om väggen har annan konstruktion (t.ex. gips, porbetong, poroton tegelblock), använd lämpligt fästmedel.
- Fläktkåpens maxvikt är **40 kg**.

Elektrisk anslutning

Varning

Risk för elstöt!

Det finns komponenter inuti enheten som har vassa kanter. Anslutningskabeln kan skadas. Anslutningskabeln får inte vikas eller klämmas vid installationen.

Du hittar de anslutningsuppgifter du behöver på typskylten ovanpå enheten.

Anslutningsledningens längd: ca. 1,30 m

Den här enheten är avstörd enligt EU:s bestämmelser för radioavstörning.

Varning

Risk för elstöt!!

Det måste alltid gå att göra enheten strömlös. Du får bara ansluta enheten till rätt installerade, jordade eluttag. Om det inte går att nå kontakten efter inbyggnad, så måste den fasta installationen ha en fasavskiljare enligt föreskrifterna. Det är bara behörig elektriker som får göra fast anslutning. Vi rekommenderar att du installerar en jordfelsbrytare (FI-brytare) på matningen till enheten.

Installation

Förbereda installationen

Obs!

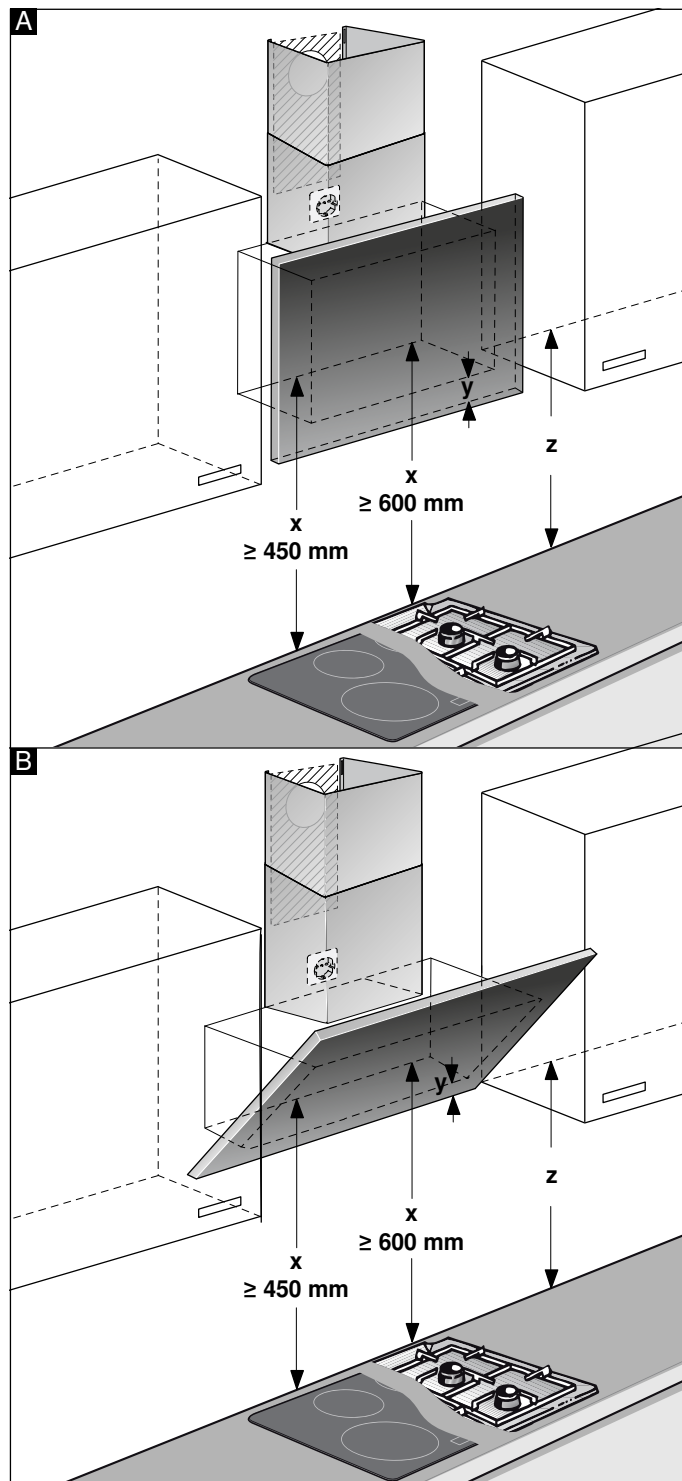
Se till att det inte finns några elledningar, gas- eller vattenrör i det område där du tänker borra.

Ska du använda fläkten med evakuering, så måste du montera kåpsidor.

Ska du använda fläkten med cirkulationsluft, så måste du montera extratillbehör. Följ den installationsanvisning som medföljer där. Du behöver inte montera kåpsidor om du använder cirkulationsluft.

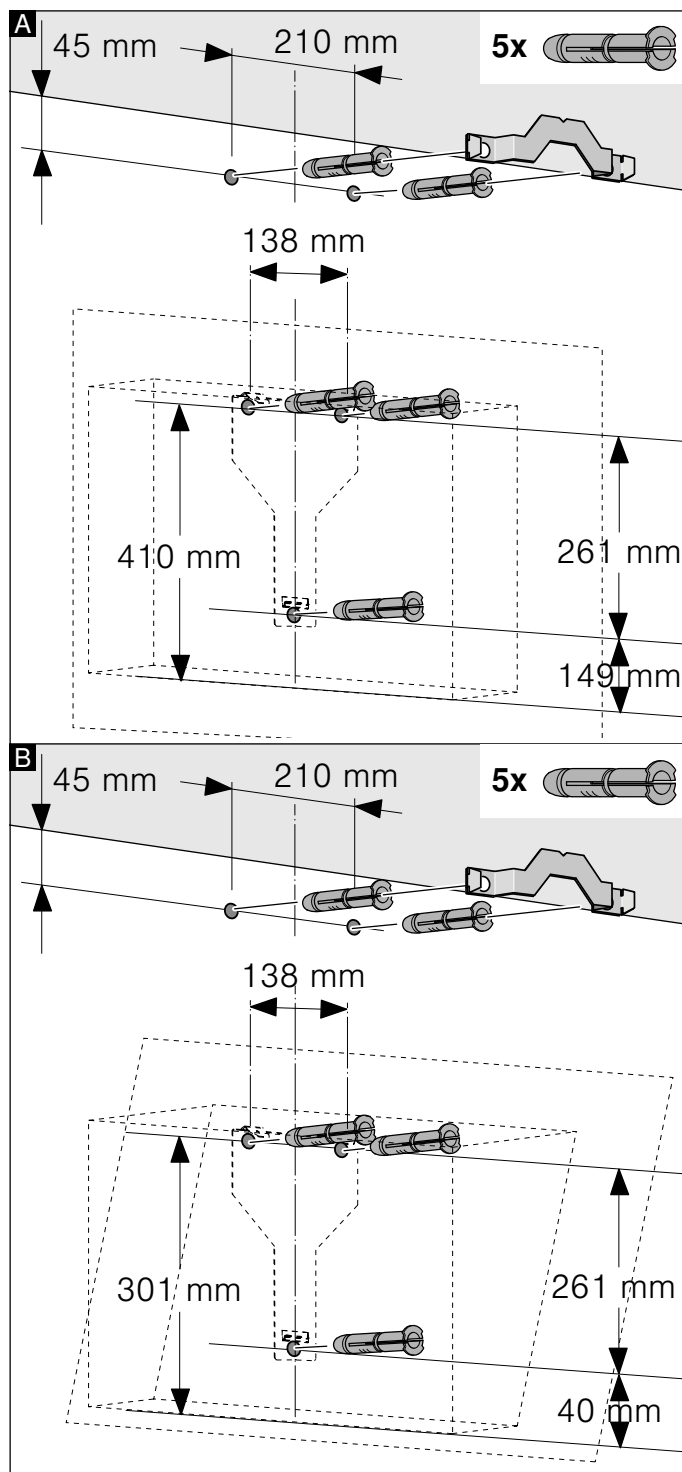
1. Ta fram fläktplaceringen och markera enhetens underkant försiktigt på väggen. Utgå från hällens mitt.

Anvisning: Vi rekommenderar att du hänger upp fläkten så att underkanten på glasskärmen är i linje med underkanten på intilliggande överskåp. Se till så att du håller de angivna säkerhetsavstånden till hällen.

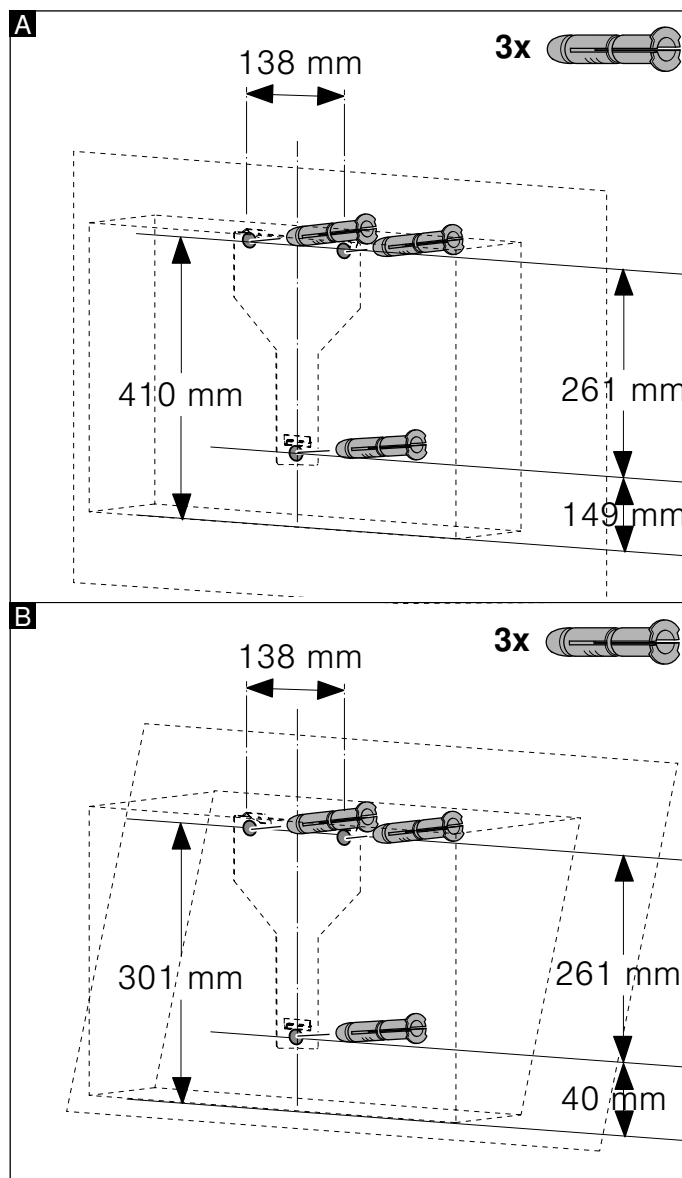


2. Lägg och fäst mallen mot markeringen. Markera skruvhålen. Du måste dela mallen längs anvisningen vid montering av kåpsidor.
3. Borra 80 mm djupa \varnothing 8 mm-hål för fästena, ta bort mallen och tryck i pluggen ända in.

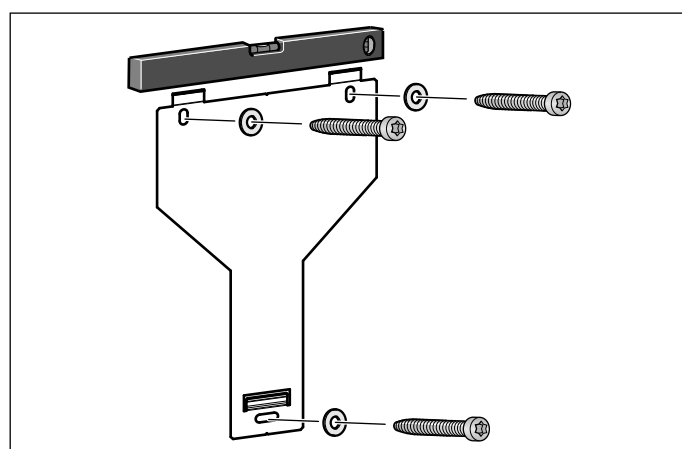
Montering med kåpsidor



Montering utan kåpsidor



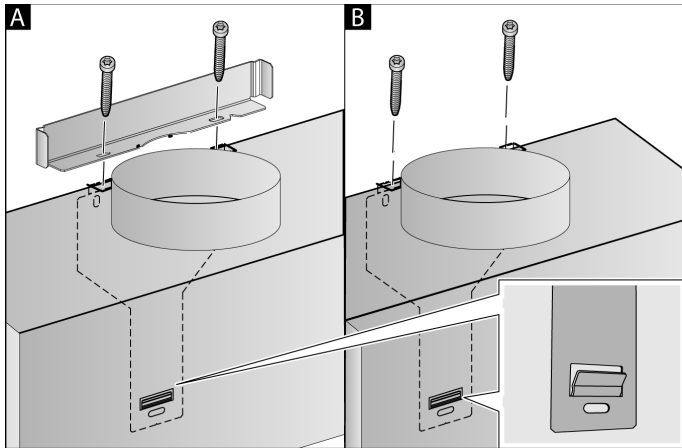
Installation



Skruva upp fläktupphängningen för hand, rikta upp med vattenpass och skruva fast.

Häng och rikta upp enheten

1. Dra bara av skyddsfolien baktill först och resten efter montering.
2. Haka fast fläkten så att den sitter fast ordentligt i upphängningarna.
3. Det går att skjuta enheten åt höger eller vänster, om det behövs.
4. Dra åt upphängningsskruvarna ordentligt. Håll fast vinklarna. **A**



5. Monterar du ingen kanal, skruva fast de två låsskruvarna utan vinklar. **B**

Fästa kanalerna

Ska du använda fläkten med evakuering, så måste du ha en röranslutning. Ska du använda fläkten med cirkulationsluft, så måste du montera extratillbehör. Följ den installationsanvisning som medföljer där.

Anvisning: Om du använder aluminiumrör, glätta först anslutningsdelen.

Evakuering Ø 150 mm (rekommenderad storlek)

Fäst evakueringen direkt på luftanslutningen och täta.

Evakuering Ø 120 mm

1. Fäst övergången direkt på luftanslutningen.
2. Fäst evakueringen på övergången.
3. Täta anslutningarna på lämpligt sätt.

Montera ytskiktet

Ska du använda fläkten med evakuering, så måste du montera kåpsidor.

Du behöver inte montera kåpsidor om du använder cirkulationsluft.

⚠ Varning

Skaderisk!

vid installation på grund av vassa kanter. Använd alltid skyddshandskar vid installation av enheten.

⚠ Varning

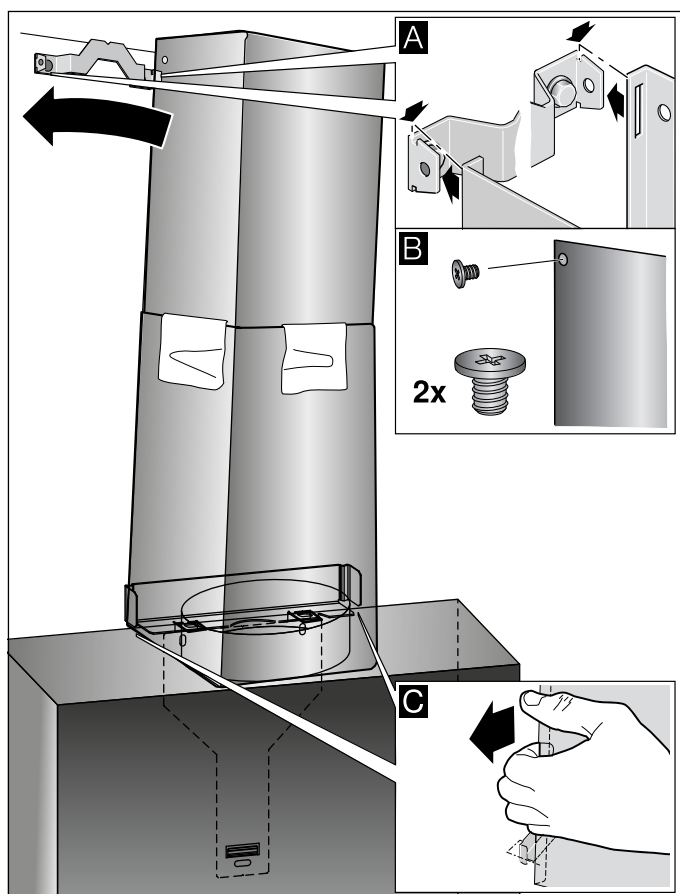
Risk för elstöt!

Det finns komponenter inuti enheten som har vassa kanter. Anslutningskabeln kan skadas. Anslutningskabeln får inte vikas eller klämmas vid installationen.

1. Ta av flätkåporna.
Dra av tejen
2. Dra loss skyddsfolien från båda flätkåporna.
3. Skjut in delarna i varandra.

Anvisningar

- Repa inte kåporna, lägg papper som skydd över kanterna på ytterkåpan.
 - Skjut den inre delen nedåt.
4. Sätt på kåporna på enheten.
 5. Skjut upp inre kåpsidan, haka på till vänster och höger i fästvinklarna och snäpp fast nedtill. **A**
 6. Skruva fast kåpsidorna med två skruvar i fästvinklarna. **B**








7. Snäpp fast under kåpsidan i fästvinklarna. Se upp så du inte skadar sladden! **C**

Anvisning: Har du monterat extratillbehör för cirkulationsluft och ska använda fläkten utan kåpsidor, så måste du rulla upp sladden vid stosen.

Innholdsfortegnelse

| | |
|---|----|
| BRUKSVEILEDNING | 19 |
|  Forskriftsmessig bruk | 19 |
|  Viktige sikkerhetsanvisninger | 20 |
|  Miljøvern | 22 |
|  Driftstyper | 22 |
|  Betjening av apparatet | 23 |
|  Rengjøring og vedlikehold | 26 |

| | |
|--|----|
|  Hva kan du gjøre ved feil? | 28 |
|  Kundeservice | 28 |
| MONTERINGSVEILEDNING | 30 |
|  Viktige sikkerhetsanvisninger | 31 |
|  Generelle veiledninger | 33 |
|  Installasjon | 33 |

BRUKSVEILEDNING

Nærmere informasjon om produkter, tilbehør, reservedeler og tjenester finner du på Internett: www.siemens-home.bsh-group.com og nettbutikk: www.siemens-home.bsh-group.com/eshops

Forskriftsmessig bruk

Les denne bruksanvisningen nøye. Det er en forutsetning for at du skal kunne bruke apparatet på en sikker og riktig måte. Ta vare på bruks- og monteringsanvisningen slik at du kan bruke den igjen senere eller gi den videre til eventuelle kommende eiere av apparatet.

Sikkerheten under bruken er kun garantert dersom monteringen foretas forskriftsmessig i henhold til monteringsveiledningen. Installatøren er ansvarlig for at apparatet fungerer som det skal på oppstillingsstedet.

Dette apparatet er bare ment for bruk i private husholdninger. Apparatet er ikke beregnet for bruk utendørs. Hold apparatet under oppsyn når det er i bruk. Produsenten er ikke ansvarlig for skader på grunn av ikke sakkyndig bruk eller feil betjening.

Dette apparatet er laget for bruk i en høyde over havet på maks. 2000 meter.

Dette apparatet skal kun brukes av barn over åtte år og personer med reduserte fysiske, sensoriske eller mentale evner eller manglende erfaringer eller kunnskap, dersom de holdes under oppsyn av en person som er ansvarlig for deres sikkerhet eller de har fått opplæring i sikker bruk av apparatet og har forstått farer som kan oppstå ved bruk.

Barn må ikke få leke med apparatet. Rengjøring og brukervedlikehold må ikke gjennomføres av barn med mindre de er minst 15 år gamle og er under oppsyn.

Barn under åtte år må holdes unna apparatet og tilkoblingsledningen.

Kontroller apparatet etter at du har pakket det ut. Ikke koble til apparatet hvis det er skadet under transport.

Dette apparatet er ikke ment for bruk med et eksternt tidsur eller fjernstyring.

Viktige sikkerhetsanvisninger

Advarsel

Fare for kvelning!

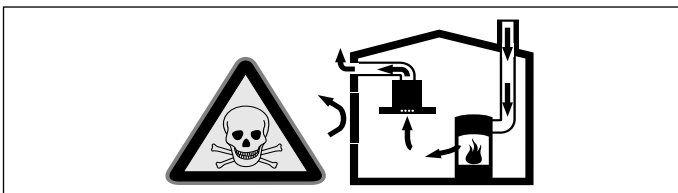
Emballasjematerialet er farlig for barn. Barn må aldri få leke med emballasjen.

Advarsel

Livsfare!

Tilbakesugde forbrenningsgasser kan føre til forgiftning.

Sørg alltid for nok tilførselsluft når apparatet skal brukes i utluftingsdrift samtidig med et romluftavhengig ildsted.

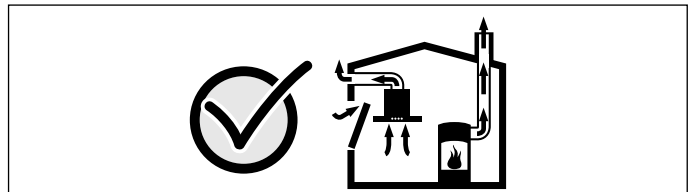


Ildsteder som er avhengig av romluft (f.eks. varmeapparater som drives med gass, olje eller kull, varmtvannsberedere) bruker forbrenningsluften fra oppstillingsrommet og leder avgassene gjennom et avgassanlegg (f.eks. pipe) i det fri.

I forbindelse med en innkoblet ventilator trekkes det romluft fra kjøkkenet og rommene ved siden av – uten tilstrekkelig tilførselsluft oppstår et undertrykk. Giftige gasser fra pipe eller avtrekkssjakt suges tilbake til oppholdsrommene.

- Det må derfor alltid sørges for tilstrekkelig tilførselsluft.
- Bare en murkasse for tilførsels-/utblåsningsluft er ikke tilstrekkelig for å sikre at grenseverdien overholdes.

Sikker drift er bare da mulig, dersom undertrykket i rommet hvor ildstedet er plassert, ikke overskrider 4 Pa (0,04 mbar). Dette kan oppnås dersom forbrenningsluften kan strømme gjennom åpninger som ikke kan lukkes som f.eks. i dører, vinduer, i forbindelse med en murkasse for tilførsels-/utblåsningsluft eller ved hjelp av andre tekniske tiltak.



Du bør i alle fall rådføre deg med skorsteinsfeieren, som kan bedømme husets tilførselsluft og avtrekksluft og foreslår passende tiltak for ventilasjonen.

Hvis ventilatoren utelukkende benyttes i sirkulasjonsdrift, kan den brukes uten begrensninger.

Advarsel

Fare for brann!

- Fettavleiringene i fettfilteret kan antennes. Rengjør regelmessig fettfilteret. Bruk aldri apparatet uten fettfilter.
- Fettavleiringer i fettfilteret kan antennes. Arbeid aldri i nærheten av apparatet med åpen flamme (f.eks. flambering). Apparatet må kun installeres over en komfyr for faste fyringsmidler (f. eks. tre eller kull), dersom det finnes et lukket deksel som ikke kan tas av. Det må ikke forekomme gnistsprang.
- Varm olje og varmt fett antennes raskt. La aldri varm olje eller varmt fett være uten oppsyn. Slukk aldri en brann med vann. Slå av kokeplaten. Slukk flammene forsiktig med et lokk, brannteppe eller lignende.
- Gass-kokesoner som ikke har kokekar oppå seg, utvikler sterk varme når de er slått på. En ventilator som er montert over disse, kan bli skadet eller ta fyr. Gass-kokesoner må bare brukes med kokekar.
- Ved drift av flere gasskokesoner samtidig, utvikles høy varme. En ventilator som er montert over disse, kan bli skadet eller ta fyr. To gasskokeplater må aldri brukes samtidig på høyeste innstilling lenger enn 15 minutter. En stor brenner med mer enn 5 kW (wok) tilsvarer ytelsen på to gassbrennere.

Advarsel

Fare for forbrenning!

De tilgjengelige stedene blir svært varme under drift. Ta aldri på de varme delene. Hold barn på avstand.

⚠ Advarsel**Fare for personskader!**

- Komponenter inni apparatet kan ha skarpe kanter. Bruk vernehansker under installasjon av apparatet.
- Gjenstander som er plassert på apparatet, kan falle ned. Sett aldri fra deg gjenstander på apparatet.
- Lyset fra LED-lamper er svært skarpt og kan skade øynene (risikogruppe 1). Ikke se lenger enn 100 sekunder direkte inn i den lysende LED-lamper.

⚠ Advarsel**Fare for personskader!**

Fare for innklemming under åpning og lukking av glassfronten. Ikke ta på området bak glassruten, og ikke i området rundt hengslene.

⚠ Advarsel**Fare pga. magnetisme!**

Forsiden av apparatet inneholder permanentmagneter. Disse kan påvirke elektroniske implantater, f.eks. pacemakere eller insulinpumper. Brukere av elektroniske implantater må holde en minsteavstand på 10 cm til forsiden av apparatet.

⚠ Advarsel**Fare for elektrisk støt!**

- Et defekt apparat kan forårsake elektrisk støt. Slå aldri på et defekt apparat. Trekk ut støpselet eller slå av sikringen i sikringsskapet. Kontakt kundeservice.
- Ukyndige reparasjoner er farlig. Reparasjoner og skifte av skadde tilkoblingsledninger må kun utføres av servicetekniker som har fått opplæring av oss. Er apparatet defekt, må du trekke ut kontakten eller slå av sikringen i sikringsskapet. Kontakt kundeservice.
- Fuktighet som trenger inn, kan forårsake elektrisk støt. Bruk ikke høytrykksspyler eller dampstråle til rengjøringen.

Årsaker til skader**Obs!**

Fare for skader på grunn av korrosjon. Koble alltid inn apparatet når du lager mat for å unngå dannelse av kondensvann. Kondensvann kan føre til korrosjonsskader.

Defekte lamper må skiftes umiddelbart for å hindre overbelastning på de andre lampene.

Fare for skader på grunn av fuktighet som trenger inn i elektronikken. Rengjør aldri betjeningselementer med en våt klut.

Overflateskader ved feil rengjøring. Rengjør rustfrie stålfater bare i sliperetningen. Bruk ikke stålpuss for betjeningselementene.

Overflateskader på grunn av skarpe og skurende rengjøringsmidler. Bruk aldri skarpe og skurende rengjøringsmidler.

Fare for skade på kondensreturløpet. Utluftingskanalen fra apparatet må installeres med et svakt fall (1° fall).

Fare for skader på grunnet av feil bruk av designelementer. Ikke dra i designelementene. Ikke plasser eller heng gjenstander på designelementene.

Miljøvern

Det nye apparatet ditt er særlig energieffektivt. Her får du tips om hvordan du kan spare energi ved bruk av apparatet, og hvordan du kasserer apparatet på riktig måte.

Energisparing

- Sørg for at det er tilstrekkelig med tilluft når du tilbereder mat, slik at avtrekkshetten fungerer effektivt og med lavt støynivå.
- Ventilasjonstrinnet må tilpasses stekeosens intensitet. Intensivtrinnet skal kun brukes når det er nødvendig. Lavere ventilasjonstrinn betyr lavere energiforbruk.
- Ved intensiv stekeos skal du velge et høyere ventilasjonstrinn i god tid. Dersom stekeosen allerede har spredd seg i kjøkkenet, må du la avtrekkshetten gå litt lenger.
- Slå av avtrekkshetten når den ikke trengs lenger.
- Slå av lyset når det ikke trengs lenger.
- For å øke effekten av ventilasjonen og unngå brannfare må filteret rengjøres og skiftes i samsvar med angitte intervaller.

Miljøvennlig håndtering

Kvitt deg med emballasjen på en miljøvennlig måte.



Dette apparatet er klassifisert i henhold til det europeiske direktivet 2012/19/EF om avhending av elektrisk- og elektronisk utstyr (waste electrical and electronic equipment – WEEE).

Direktivet angir rammene for innlevering og gjenvinning av innbytteprodukter.

Driftstyper

Utluftingsdrift



Den luften som blir suget inn, blir rengjort i fettfilteret og ledet ut i det fri igjennom et rørsystem.

Merk: Luften som kommer ut, må ikke ledes igjennom en røk- eller avgasspipe som er i drift, heller ikke igjennom en sjakt som brukes for ventilasjon av fyringsrom.

- Dersom avluften skal føres igjennom en røk- eller avgasspipe som ikke er i bruk, må det først innhentes tillatelse fra brannvesenet.
- Dersom avluften skal ledes ut igjennom husveggen, bør det brukes en murkasse med teleskop.

Omluftsdrift



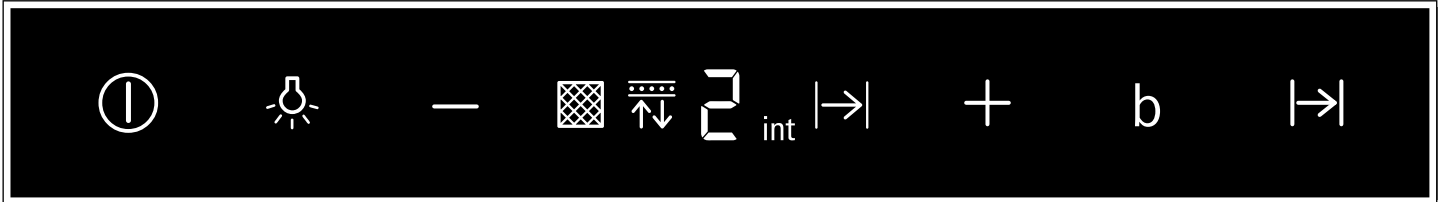
Den innsugde luften blir rengjort av fettfiltrene og et aktivkullfilter og blir deretter ført tilbake til kjøkkenet.

Merk: For å binde lukten ved omluftsdrift, må du montere et aktivkullfilter. De forskjellige mulighetene for å bruke apparatet i omluftsdrift, finnes i brosjyren eller hør med forhandleren. Det tilbehøret som er nødvendig fåes i faghandelen, hos kundeservice eller i vår Online-Shop.

Betjening av apparatet

Denne anvisningen gjelder for flere modeller av apparatet. Det er mulig at enkelte utstyrskjennetegn beskrives her som ikke passer for ditt apparat.

Betjeningsfelt variant 1



| Symbol | Forklaring |
|--------|---|
| ⓘ | Vifte på/av |
| 💡 | Lys på / av / dimming |
| — | Velge lavere viftetrinn |
| + | Øke viftetrinn / intensivtrinn 1, 2 |
| b | boost-funksjon (kortvarig maksimaleffekt) |
| ↔ | Viftens etterløp |

| Visning | Forklaring |
|---------|------------------------------------|
| 🧼 | Metningsindikator metallfettfilter |
| ↕ | Metningsindikator aktivkullfilter |
| 1-3 | Viftetrinn |
| ↔ | Viftens etterløp |
| int | Intensivtrinn |

Innstilling av viften

Innkobling

- Trykk på symbolet ⓘ. Viften starter på trinn 2.
- Trykk på symbolene + eller – for å endre vifteeffekten.

Utkobling

Trykk på symbolet ⓘ.

Belysning

Belysningen kan slås av og på uavhengig av viften.

Trykk på symbolet 💡.

Innstilling av lysstyrken

Hold symbolet 💡 inne inntil ønsket lysstyrke er nådd.

Merk: Slå på damheten ved begynnelsen av kokingen og slå den av først noen minutter etter at du er ferdig å koke. Kjøkkendampen blir så bekjempet på mest virkningsfull måte.

Intensivtrinn

Bruk intensivtrinnet ved spesielt sterk lukt- og damputvikling.

Innkobling

Trykk på symbolet + helt til int vises i displayfeltet.

Merk: Etter ca. 6 minutter tilbakestilles ventilatoren automatisk til effekttrinn 3.

Utkobling

Hvis du vil avslutte intensivtrinnet før den forhåndsinnstilte tiden er gått, trykker du på symbolet –, for å stille inn ønsket viftetrinn.

boost-funksjon

Innkobling

Trykk på symbolet b.

Merk: Etter ca. 20 sekunder tilbakestilles ventilatoren automatisk til det sist innstilte effekttrinnet.

Utkobling

Hvis du vil avslutte boost-funksjonen før den forhåndsinnstilte tiden er gått, trykker du på symbolet b.

PowerBoost-posisjon

For enkelte apparater er det mulig å sette glassfronten i en mellomposisjon (powerBoost-posisjon). Ved svært sterk lukt- og dampdannelse kan du bruke powerBoost-posisjonen.

Hold glassfronten i midten og åpne den forsiktig.

Viftens etterløp

Innkobling

Trykk på symbolet I→I.

Viften går i viftetrinn 1.

Etter ca. 10 minutter kobler viften seg automatisk ut.

Utkobling

Trykk på symbolet I→I.

Viftens etterløp avsluttes med en gang.

Indikasjon for mettetthet

Når metallfettfiltrene eller aktivkullfilteret er mettet, blinker de følgende symbolene etter at viften er slått av:

- **Metallfettfilter:** 
- **Aktivkullfilter:** 
- **Metallfettfilter og aktivkullfilter:**  og 

Senest nå bør metallfettfiltrene rengjøres eller aktivkullfilteret skiftes ut. → "Rengjøring og vedlikehold" på side 26

Mens metningsindikatorene blinker, kan de stilles tilbake. Det gjør du ved å trykke på symbolet —.

Omstilling av indikasjonen for sirkulasjonsdrift

For sirkulasjonsdrift må den elektroniske styringen stilles tilsvarende om:

- Avtrekkshetten må være tilkoblet og avslått.
- Trykk på symbolene ① og + samtidig, og hold dem inne, helt til visning 2 for sirkulasjonsdrift (filtre som ikke kan regenereres) lyser.
- Ved å trykke på tastekombinasjonen og holde inne en gang til, lyser visning 3 for sirkulasjonsdrift (filtre som kan regenereres).
- Ved å trykke tastekombinasjonen og holde inne enda en gang, blir den elektroniske styringen stilt om på avtrekksluftdrift igjen (visning 1).

Signaltoner


Innkobling

Trykk på symbolene ① og b, og hold dem inne i ca. tre sekunder mens viften er avslått. Som bekreftelse høres en varsellyd.

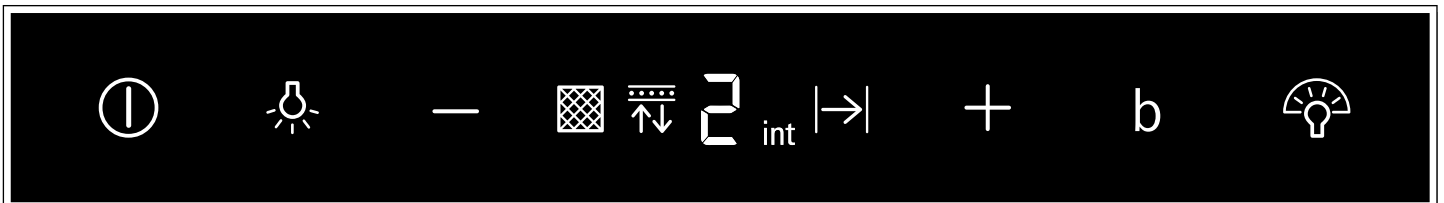
Er lydsignalet slått på, lyser !.



Utkobling



Trykk på symbolene ① og b, og hold dem inne i ca. tre sekunder mens viften er avslått. Som bekreftelse høres en varsellyd.

Er lydsignalet slått av, lyser .

Betjeningsfelt variant 2



| Symbol | Forklaring |
|--|--|
| ① | Vifte på/av |
|  | Lys på / av / dimming |
| — | Velge lavere viftetrinn / viftens etterutlufting |
| + | Velge høyere viftetrinn |
| b | Intensivtrinn |
|  | emotionLight Pro |

| Display | Forklaring |
|--|------------------------------------|
|  | Metningsindikator metallfettfilter |
|  | Metningsindikator aktivkullfilter |
| 1-3 | Viftetrinn |
| I→I | Viftens etterutlufting |
| int | Intensivtrinn |

Innstilling av viften

Innkobling

- Trykk på symbolet ①. Viften starter på trinn 2.
- Trykk på symbolene + eller – for å endre vifteeffekten.

Utkobling


Trykk på symbolet ①.

Belysning

Belysningen kan slås av og på uavhengig av viften.

Trykk på symbolet .

Innstilling av lysstyrken

Hold symbolet  inne inntil ønsket lysstyrke er nådd.

Intensivtrinn

Bruk intensivtrinnet ved spesielt sterk lukt- og damputvikling.

Innkobling

Trykk på symbolet **+** helt til int vises i displayfeltet.

Merk: Etter ca. 6 minutter tilbakestilles ventilatoren automatisk til effekttrinn 3.

Utkobling

Hvis du vil avslutte intensivtrinnet før den forhåndsinnstilte tiden er gått, trykker du på symbolet **−**, for å stille inn ønsket viftetrinn.

boost-funksjon

Innkobling

Trykk på symbolet **b**.

Merk: Etter ca. 20 sekunder tilbakestilles ventilatoren automatisk til det sist innstilte effekttrinnet.

Utkobling

Hvis du vil avslutte boost-funksjonen før den forhåndsinnstilte tiden er gått, trykker du på symbolet **b**.

PowerBoost-posisjon

For enkelte apparater er det mulig å sette glassfronten i en mellomposisjon (powerBoost-posisjon). Ved svært sterk lukt- og dampdannelse kan du bruke powerBoost-posisjonen.

Hold glassfronten i midten og åpne den forsiktig.

Viftens etterløp

Innkobling

Trykk på symbolet **−** helt til **I→I** lyser i displayet.

Viften går i viftetrinn 1.

Etter ca. 10 minutter kobler viften seg automatisk ut.

Utkobling

Trykk på symbolet **+**.

Viftens etterløp avsluttes med en gang.

Indikasjon for mettetet

Når metallfettfiltrene eller aktivkullfilteret er mettet, blinker de følgende symbolene etter at viften er slått av:

- **Metallfettfilter:** 
- **Aktivkullfilter:** 
- **Metallfettfilter og aktivkullfilter:** 

Senest nå bør metallfettfiltrene rengjøres eller aktivkullfilteret skiftes ut. → "Rengjøring og vedlikehold" på side 26

Mens metningsindikatorene blinker, kan de stilles tilbake. Det gjør du ved å trykke på symbolet **−**.


Omstilling av indikasjonen for sirkulasjonsdrift

For sirkulasjonsdrift må den elektroniske styringen stilles tilsvarende om:


- Avtrekkshetten må være tilkoblet og avslått.
- Trykk på symbolene **①** og **+** samtidig, og hold dem inne, helt til visning 2 for sirkulasjonsdrift (filtre som ikke kan regenereres) lyser.
- Ved å trykke på tastekombinasjonen og holde inne en gang til, lyser visning 3 for sirkulasjonsdrift (filtre som kan regenereres).
- Ved å trykke tastekombinasjonen og holde inne enda en gang, blir den elektroniske styringen stilt om på avtrekksluftdrift igjen (visning 1).

emotionLight Pro


emotionLight Pro kan slås av og på uavhengig av viften.

Trykk på symbolet .

Innstilling av lysstyrken

Hold symbolet  inne inntil ønsket lysstyrke er nådd.

Stille inn farge

1. Slå av viften.
2. Trykk på symbolet .
3. Trykk på symbolet **−** eller **+** helt til du har stilt inn den ønskede fargen.

Signaltoner

Innkobling

Trykk på symbolene **①** og **b**, og hold dem inne i ca. tre sekunder mens viften er avslått. Som bekreftelse høres en varsellyd.

Er lydsignalet slått på, lyser **!**.

Utkobling

Trykk på symbolene **①** og **b**, og hold dem inne i ca. tre sekunder mens viften er avslått. Som bekreftelse høres en varsellyd.

Er lydsignalet slått av, lyser .

Rengjøring og vedlikehold

⚠ Advarsel

Forbrenningsfare!

Apparatet blir varmt under bruk. Vent med rengjøring til apparatet er avkjølt.

⚠ Advarsel

Fare for elektrisk støt!

Fuktighet som trenger inn, kan føre til elektrisk støt. Apparatet skal bare rengjøres med en fuktig klut. Før rengjøring må nettstøpselet trekkes ut, eller sikringen tas ut i sikringsskapet.

⚠ Advarsel

Fare for elektrisk støt!

Fuktighet som trenger inn, kan forårsake elektrisk støt. Bruk ikke høytrykksspyler eller dampstråle til rengjøringen.

⚠ Advarsel

Fare for personskader!

Komponenter inni apparatet kan ha skarpe kanter. Bruk vernehansker under installasjon av apparatet.

⚠ Advarsel

Fare for personskader!

Fare for innklemming under åpning og lukking av glassfronten. Ikke ta på området bak glassruten, og ikke i området rundt hengslene.

Rengjøringsmiddel

De ulike overflatene kan ta skade hvis du bruker feil type rengjøringsmiddel. Det er derfor viktig å ta hensyn til opplysningene i tabellen. Bruk ikke

- sterke eller skurende rengjøringsmidler, f.eks. skurepulver eller skurekrem,
- sterkt alkoholholdige rengjøringsmidler,
- harde skureputer eller pussesvamper,
- høytrykksspyler eller dampstråle,
- kalkløsende rengjøringsmidler,
- aggressive universalrengjøringsmidler
- stekeovnsspray.

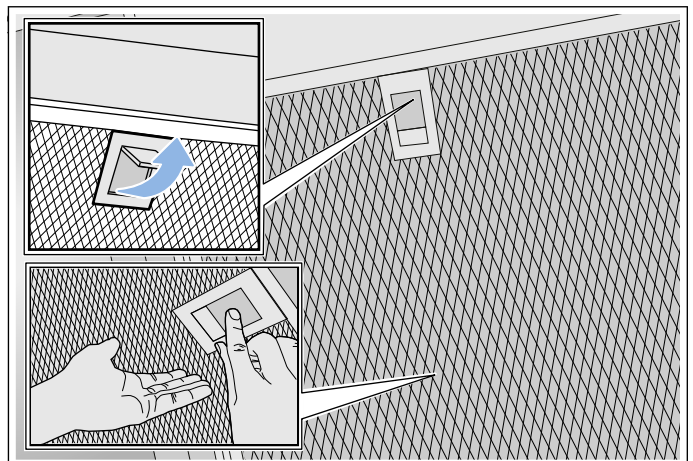
Merk: Vask nye svampkluter grundig før bruk.

Merk: Følg alle anvisninger og advarsler som følger med rengjøringsmidlet.

| Område | Rengjøringsmiddel |
|----------------------|--|
| Rustfritt stål | <p>Varmt såpevann: Rengjør med en oppvaskklut og tørk av med en myk klut.</p> <p>Rengjør flater i rustfritt stål bare i sliperetningen.</p> <p>Hos kundeservice eller i en faghandel får du kjøpt spesielle rengjøringsmidler for rustfritt stål. Påfør rengjøringsmidlet i et tynt lag med en myk klut.</p> |
| Lakkerte flater | <p>Varmt såpevann: Rengjør med en fuktet oppvaskklut og tørk av med en myk klut.</p> <p>Bruk ikke stålpudd.</p> |
| Aluminium og plast | <p>Varmt såpevann: Rengjør med en myk klut.</p> |
| Glass | <p>Glassrens: Rengjør med en myk klut. Ikke bruk glasskrape.</p> |
| Betjenings-elementer | <p>Varmt såpevann: Rengjør med en fuktet oppvaskklut og tørk av med en myk klut.</p> <p>Fare for elektrisk støt på grunn av fuktighet som trenger inn.</p> <p>Fare for skader på elektronikken på grunn av fuktighet som trenger inn. Rengjør aldri betjenings-elementer med en våt klut.</p> <p>Bruk ikke stålpudd.</p> |

Demontering av fettfilteret av metall

1. Åpne glassfronten langsomt til den er helt åpen. Når du gjør dette, tar du tak i midten av glassfronten og holder den fast.
2. Åpne låsen og klapp ned metallfettfilteret. Hold da med den andre hånden under metallfettfilteret.
3. Ta metallfettfilteret ut av holderen.



Merknader

- Det kan samle seg fett nede i metallfettfilteret.
- Hold metallfettfilteret vannrett for å forhindre at det drypper fett fra det.

Rengjøring av metall fettfilter

Denne anvisningen gjelder for flere modeller av apparatet. Det er mulig at enkelte utstyrskjenne tegn beskrives her som ikke passer for ditt apparat.

⚠ Advarsel

Fare for brann!

Fettavleiringene i fettfilteret kan antennes. Rengjør regelmessig fettfilteret. Bruk aldri apparatet uten fettfilter.

Merknader

- Ikke bruk rengjøringsmidler som er aggressive, eller som inneholder syre eller lut.
- Vi anbefaler at fettfilteret rengjøres annenhver måned.
- Ved rengjøring av metallfettfilter må også opphengingen til metallfettfilteret rengjøres med en fuktig klut.
- Metallfettfiltrene kan rengjøres i oppvaskmaskin eller for hånd.

For hånd:

Merk: Ved hardnakket smuss kan det brukes et spesielt fettløsningsmiddel. Dette kan bestilles fra nettbutikken.

- Metallfettfiltrene bløtes opp i varmt såpevann.
- Vask med en børste og skyll deretter filtrene godt.
- La metallfettfiltrene dryppe av på et underlag med god oppsugingsevne.

I oppvaskmaskinen:

Merk: Ved rengjøring i oppvaskmaskin kan det oppstå lett misfarging. Misfarging påvirker ikke funksjonen til metallfettfiltrene.

- Bruk vanlig oppvaskmiddel.
- Ikke vask sterkt tilsmusset metallfettfilter sammen med annen oppvask.
- Sett metallfettfiltrene løst inn i oppvaskmaskinen. Ikke klem inn metallfettfiltrene.
- Velg maks. 50 °C i temperaturinnstillingene.

Montering av fettfilter av metall

⚠ Advarsel

Fare for personskader!

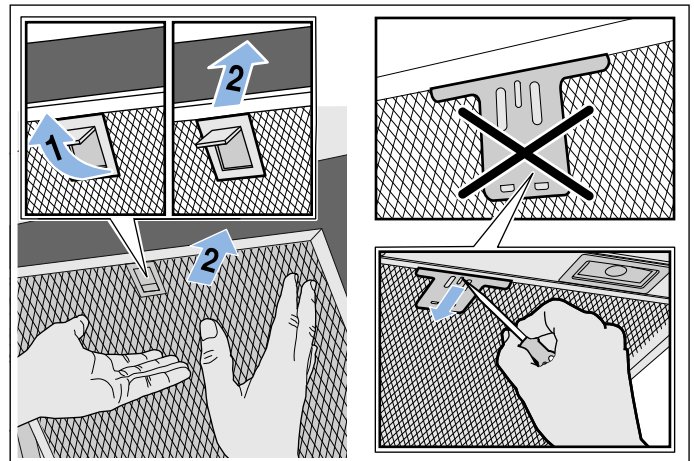
Komponenter inni apparatet kan ha skarpe kanter. Bruk vernehansker under installasjon av apparatet.

Merk: Rengjør alle tilgjengelige deler av huset.

1. Sett inn metallfettfilteret, og smekk låsen på plass. Hold da med den andre hånden under metallfettfilteret.

Merk: Pass på riktig posisjon for metallfettfilteret.

2. Hvis metallfettfilteret ikke har blitt montert riktig, må du åpne låsen og sette inn metallfettfilteret på riktig måte.



? Hva kan du gjøre ved feil?

Ofte kan du lett fjerne feil selv. Vær oppmerksom på de følgende henvisningene før du ringer kundeservicen.

⚠ Advarsel

Fare for elektrisk støt!

Ukyndige reparasjoner er farlig. Reparasjoner og skifte av skadde tilkoblingsledninger må kun utføres av servicetekniker som har fått opplæring av oss. Er apparatet defekt, må du trekke ut kontakten eller slå av sikringen i sikringsskapet. Kontakt kundeservice.

Feiltabell

| Feil | Mulig årsak | Løsning |
|---------------------------------|----------------------------|--|
| Apparatet fungerer ikke | Støpselet er ikke satt inn | Koble apparatet til strømmettet |
| | Strømbrydd | Kontroller om et annet kjøkkenapparat fungerer. |
| | Sikringen er defekt. | Kontroller i sikringsskapet om sikringen til apparatet er i orden. |
| Belysningen fungerer ikke. | LED-lampene er defekte. | Ta kontakt med kundeservice. |
| Tastebelysningen fungerer ikke. | Styreenheten er defekt. | Ta kontakt med kundeservice. |

LED lamper

Defekte LED lamper må kun skiftes ut av produsenten, dennes kundeservice eller en autorisert fagmann (elektro installatør).

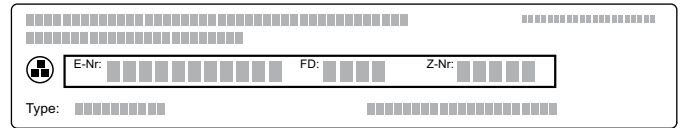
⚠ Advarsel

Fare for personskader!

Lyset fra LED-lamper er svært skarpt og kan skade øynene (risikogruppe 1). Ikke se lenger enn 100 sekunder direkte inn i den lysende LED-lamper.

📞 Kundeservice

Ved kontakt med kundeservice må du oppgi produktnummer (E-nr.) og produksjonsnummer (FD-nr.), slik at vi kan hjelpe deg best mulig. Du finner typeskiltet med numrene på oversiden av apparatet.



For at du ikke skal behøve å lete lenge når du trenger disse numrene, kan du føre opp opplysningene for apparatet og telefonnummeret til kundeservice her.

| E-nr. | FD-nr. |
|----------------|--------|
| Kundeservice 📞 | |

Vær oppmerksom på at besøk av kundeservicetekniker ikke er kostnadsfritt dersom det er snakk om feil bruk av apparatet. Dette gjelder også i garantitiden.

Kontaktadressene til alle land finnes i den vedlagte fortegnelsen over kundeservice.

Reparasjonsoppdrag og rådgivning ved feil

N 22 66 06 00

Ha tiltro til produsentens kompetanse. Dette garanterer deg at reparasjonen blir utført av kompetente serviceteknikere som har originale reservedeler til ditt apparat.

Tilbehør

(følger ikke med i forpakningen)

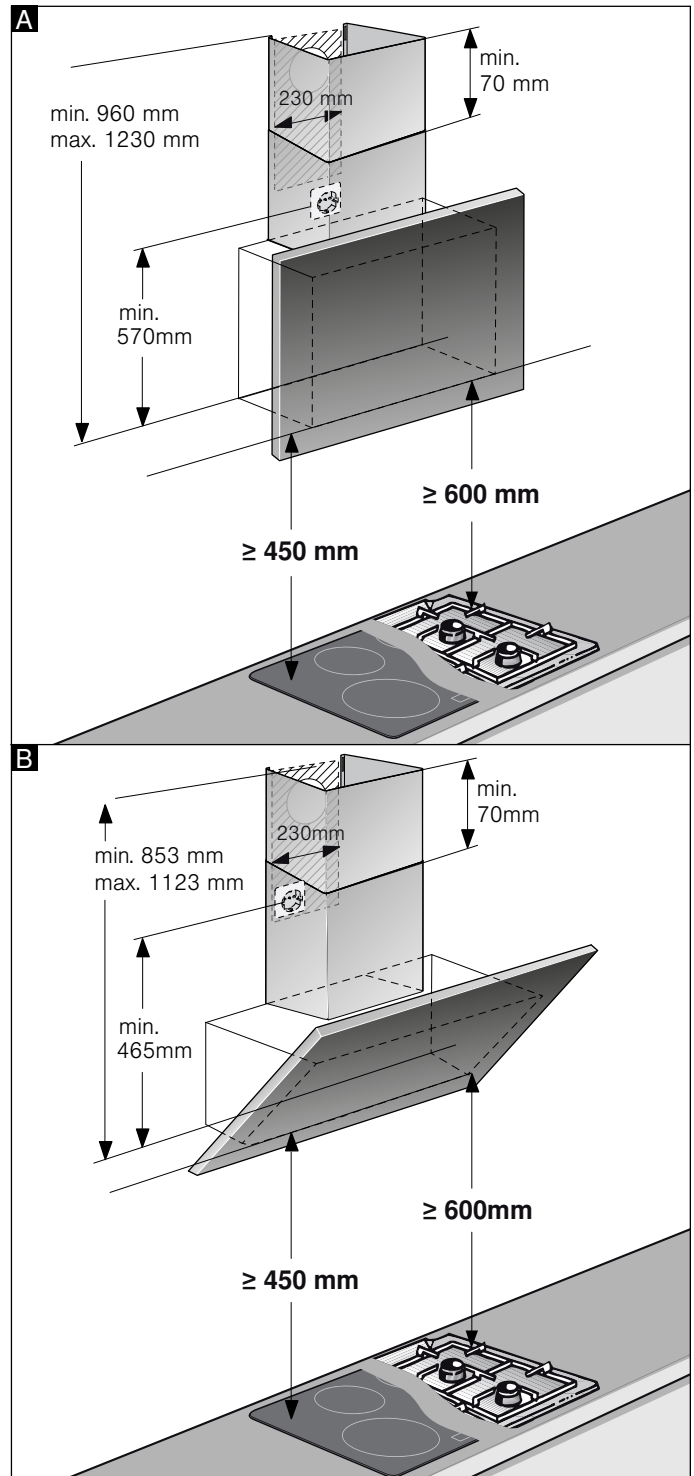
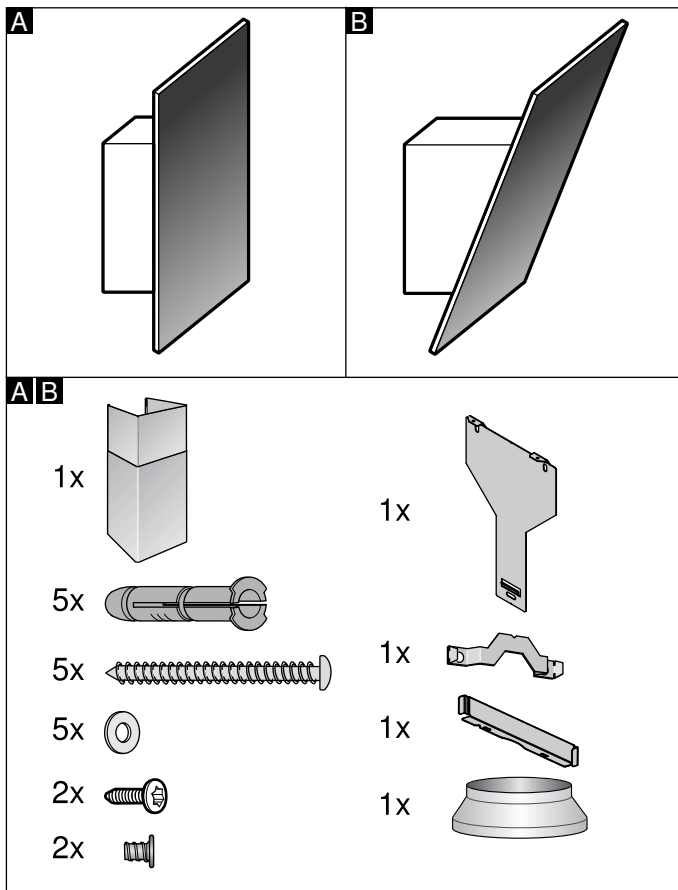
Merk: Denne anvisningen gjelder for flere modeller av apparatet. Det står muligens oppført spesialtilbehør som ikke gjelder for ditt apparat.

Merk: Se monteringsanvisningen for tilbehør.

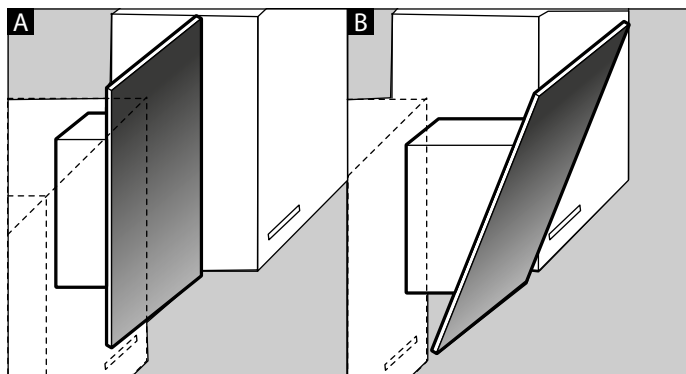
| Tilbehør | Bestillingsnummer |
|---|-------------------|
| Startersett for sirkulasjonsdrift (plano design med avtrekkskanal) | LZ10AFU00 |
| Reservefilter til startersett | LZ10AFA00 |
| Startersett for sirkulasjonsdrift (plano design uten avtrekkskanal) | LZ10AFT00 |
| Reservefilter til startersett | LZ10AFA00 |
| Startersett for sirkulasjonsdrift (vinklet hette med avtrekkskanal) | LZ10AKU00 |
| Reservefilter til startersett | LZ10AKA00 |
| Startersett for sirkulasjonsdrift (vinklet hette uten avtrekkskanal) | LZ10AKT00 |
| Reservefilter til startersett | LZ10AKA00 |
| Startersett for sirkulasjonsdrift med filter som kan regenereres (plan design med avtrekkskanal) | LZ10AFS00 |
| Startersett for sirkulasjonsdrift med filter som kan regenereres (vinklet hette med avtrekkskanal) | LZ10AKS00 |
| Startersett for sirkulasjonsdrift med filter som kan regenereres (plan design uten avtrekkskanal) | LZ10AFR00 |
| Startersett for sirkulasjonsdrift med filter som kan regenereres (vinklet hette uten avtrekkskanal) | LZ10AKR00 |
| CleanAir sirkulasjonsdriftsmodul | LZ10AXC50 |
| Reservefilter til CleanAir sirkulasjonsdriftsmodul (kan ikke regenereres) | LZ56200 |
| Reservefilter til CleanAir sirkulasjonsdriftsmodul (kan regenereres) | LZ00XXP00 |

MONTERINGSVEILEDNING

- Dette apparatet blir installert på veggen.
- Hvis ventilatoren brukes i utluftingsmodus, må det monteres en kledning på avtrekkskanalen. Hvis ventilatoren brukes i omluftingsmodus, må det monteres spesialtilbehør. Ta hensyn til den vedlagte installasjonsveiledningen når dette gjøres. Det er ikke nødvendig å montere en kledning for bruk av omluftingsmodus.
- For ekstra tilbehørsdeler må det tas hensyn til den vedlagte installasjonsveiledningen.
- Overflaten av apparatet er ømfintlig. Ved installasjonen må skader unngås.



Merk: Vi anbefaler at apparatet monteres slik at den nedre kanten til glasskjermeren danner en kontinuerlig linje med den nedre kanten til overskapet ved siden av. Forsikre deg om at de angitte sikkerhetsavstandene til koketoppen er overholdt.



Viktige sikkerhetsanvisninger

Les denne bruksanvisningen nøye. Det er en forutsetning for at du skal kunne bruke apparatet på en sikker og riktig måte. Ta vare på bruks- og monteringsanvisningen slik at du kan bruke den igjen senere eller gi den videre til eventuelle kommende eiere av apparatet.

Kontroller apparatet etter at du har pakket det ut. Ikke koble til apparatet hvis det er skadet under transport.

Sikkerheten under bruken er kun garantert dersom monteringen foretas forskriftsmessig i henhold til monteringsveiledningen.

Installatøren er ansvarlig for at apparatet fungerer som det skal på oppstillingsstedet.

Overflaten av apparatet er ømfintlig. Ved installasjonen må skader unngås.

Bredden på dampetten må tilsvare minst bredden på kokeplaten.

For installasjonen må det tas hensyn til de aktuelle gyldige byggeforskrifter og forskriftene fra strøm- og gassforsyningen på stedet.

⚠ Advarsel Fare for brann!

- Fettavleiringene i fettfilteret kan antennes. Overhold de angitte sikkerhetsavstandene for å unngå opphopning av varme. Ta også hensyn til angivelsene på kokeapparatet. Dersom gass- og elektriske kokesoner blir brukt samtidig, må den største angitte avstanden overholdes.
- Fettavleiringer i fettfilteret kan antennes. Arbeid aldri i nærheten av apparatet med åpen flamme (f.eks. flambering). Apparatet må kun installeres over en komfyr for faste fyringsmidler (f. eks. tre eller kull), dersom det finnes et lukket deksel som ikke kan tas av. Det må ikke forekomme gnistsprang.

Ta hensyn til lover og forskrifter (f.eks. bygningsloven) ved avledning av avluften.

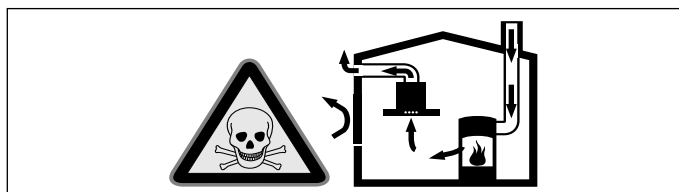
⚠ Advarsel Livsfare!

Tilbakesugde forbrenningsgasser kan føre til forgiftning. Luften som kommer ut, må ikke ledes igjennom en røyk- eller avgasspipe som er i drift, heller ikke igjennom en sjakt som brukes for ventilasjon av fyringsrom. Dersom avluften skal føres igjennom en røyk- eller avgasspipe som ikke er i bruk, må det først innhentes tillatelse fra brannvesenet.

⚠ Advarsel Livsfare!

Tilbakesugde forbrenningsgasser kan føre til forgiftning.

Sørg alltid for nok tilførselsluft når apparatet skal brukes i utluftingsdrift samtidig med et romluftavhengig ildsted.

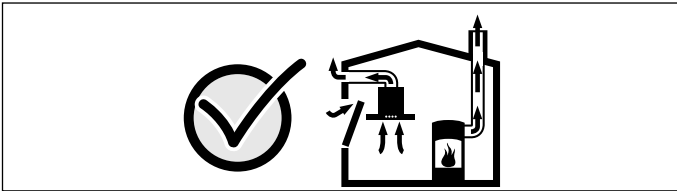


Ildsteder som er avhengig av romluft (f.eks. varmeapparater som drives med gass, olje eller kull, varmtvannsberedere) bruker forbrenningsluften fra oppstillingsrommet og leder avgassene gjennom et avgassanlegg (f.eks. pipe) i det fri.

I forbindelse med en innkoblet ventilator trekkes det romluft fra kjøkkenet og rommene ved siden av – uten tilstrekkelig tilførselsluft oppstår et undertrykk. Giftige gasser fra pipe eller avtrekkssjakt suges tilbake til oppholdsrommene.

- Det må derfor alltid sørges for tilstrekkelig tilførselsluft.
- Bare en murkasse for tilførsels-/utblåsningsluft er ikke tilstrekkelig for å sikre at grenseverdien overholdes.

Sikker drift er bare da mulig, dersom undertrykket i rommet hvor ildstedet er plassert, ikke overskrider 4 Pa (0,04 mbar). Dette kan oppnås dersom forbrenningsluften kan strømme gjennom åpninger som ikke kan lukkes som f.eks. i dører, vinduer, i forbindelse med en murkasse for tilførsels-/utblåsningsluft eller ved hjelp av andre tekniske tiltak.



Du bør i alle fall rådføre deg med skorsteinsfeieren, som kan bedømme husets tilførselsluft og avtrekksluft og foreslår passende tiltak for ventilasjonen.

Hvis ventilatoren utelukkende benyttes i sirkulasjonsdrift, kan den brukes uten begrensninger.

⚠ Advarsel **Livsfare!**

Tilbakesugde forbrenningsgasser kan føre til forgiftning. Ved installasjon av ventilator med et kaminbundet ildsted må strømtilførselen til avtrekkshetten utstyres med en egnet sikkerhetskobling.

⚠ Advarsel **Fare for personskader!**

- Komponenter inni apparatet kan ha skarpe kanter. Bruk vernehansker under installasjon av apparatet.
- Hvis apparatet ikke er forsvarlig festet, kan det falle ned. Alle festelementer må være fast og sikkert montert.
- Apparatet er tungt. Det kreves 2 personer når apparatet skal flyttes. Bruk bare egnede hjelpemidler.
- Endringer på elektriske eller mekaniske komponenter er farlige og kan føre til feilfunksjon. Gjennomfør ingen endringer på elektriske eller mekaniske komponenter.

⚠ Advarsel

Fare pga. magnetisme!

Forsiden av apparatet inneholder permanentmagneter. Disse kan påvirke elektroniske implantater, f.eks. pacemakere eller insulinpumper. Brukere av elektroniske implantater må holde en minsteavstand på 10 cm til forsiden av apparatet.

⚠ Advarsel

Fare for elektrisk støt!

- Komponenter inni apparatet kan ha skarpe kanter. Strømkabelen kan bli skadet. Strømkabelen må ikke knekkes eller klemmes inn under installasjonen.
- Det må være mulig å koble apparatet fra strømmettet til enhver tid. Apparatet må bare kobles til en forskriftsmessig montert, jordet stikkontakt. Dersom støpselet ikke er tilgjengelig etter montering, må det i henhold til regelverket være en skillebryter i fasene i den faste elektriske installasjonen. Den permanente el-installasjonen må kun utføres av elektriker. Vi anbefaler å installere en feilstrømbryter (FI-bryter) i apparatets strømforsyningskrets.

⚠ Advarsel

Fare for elektrisk støt!

Ukyndige reparasjoner er farlig. Reparasjoner og skifte av skadde tilkoblingsledninger må kun utføres av servicetekniker som har fått opplæring av oss. Er apparatet defekt, må du trekke ut kontakten eller slå av sikringen i sikringskapet. Kontakt kundeservice.

⚠ Advarsel

Fare for kvelning!

Emballasjematerialet er farlig for barn. Barn må aldri få leke med emballasjen.

Generelle veiledninger

Kontroller veggen

- Veggen må være jevn, loddrett og må være tilstrekkelig stabil.
- Dybden på borehullene må tilsvare lengden på skruene. Hylsene må sitte godt fast.
- De vedlagte skruene og hylsene er egnet for massivt murverk. For andre konstruksjoner (f.eks. gipsplater, porebetong, poroton murstein) må det brukes tilsvarende festemiddel.
- Maks. vekt på ventilatoren er **40 kg**.

Elektrisk tilkoping

Advarsel

Fare for elektrisk støt!

Komponenter inni apparatet kan ha skarpe kanter. Strømkabelen kan bli skadet. Strømkabelen må ikke knekkes eller klemmes inn under installasjonen.

Nødvendige tilkoblingsdata står oppført på typeskiltet på oversiden av apparatet.

Lengde på tilkopplingsledningen: ca. 1,30 m

Dette apparatet tilsvarer EU bestemmelsene om fjerning av radiostøy.

Advarsel

Fare for elektrisk støt!

Det må være mulig å koble apparatet fra strømmettet til enhver tid. Apparatet må bare kobles til en forskriftsmessig montert, jordet stikkontakt. Dersom støpselet ikke er tilgjengelig etter montering, må det i henhold til regelverket være en skillebryter i fasene i den faste elektriske installasjonen. Den permanente el-installasjonen må kun utføres av elektriker. Vi anbefaler å installere en feilstrømbryter (FI-bryter) i apparatets strømforsyningskrets.

Installasjon

Forberede installasjonen

Obs!

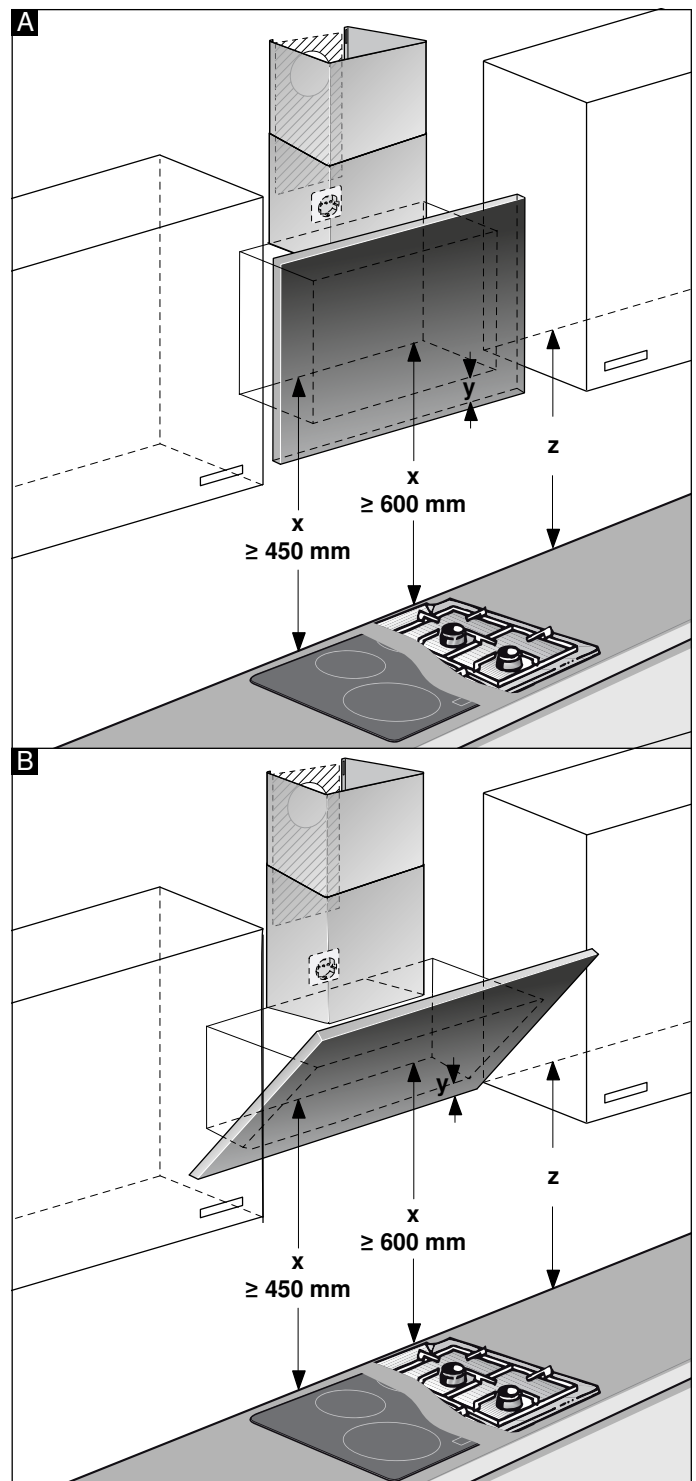
Pass på at det ikke finnes strømledninger, gass- eller vannrør i området ved hullene.

Hvis ventilatoren brukes i utluftingsmodus, må det monteres en kledning på avtrekkskanalen.

Hvis ventilatoren brukes i omluftingsmodus, må det monteres spesialtilbehør. Ta hensyn til den vedlagte installasjonsveiledningen når dette gjøres. Det er ikke nødvendig å montere en kledning for bruk av omluftingsmodus.

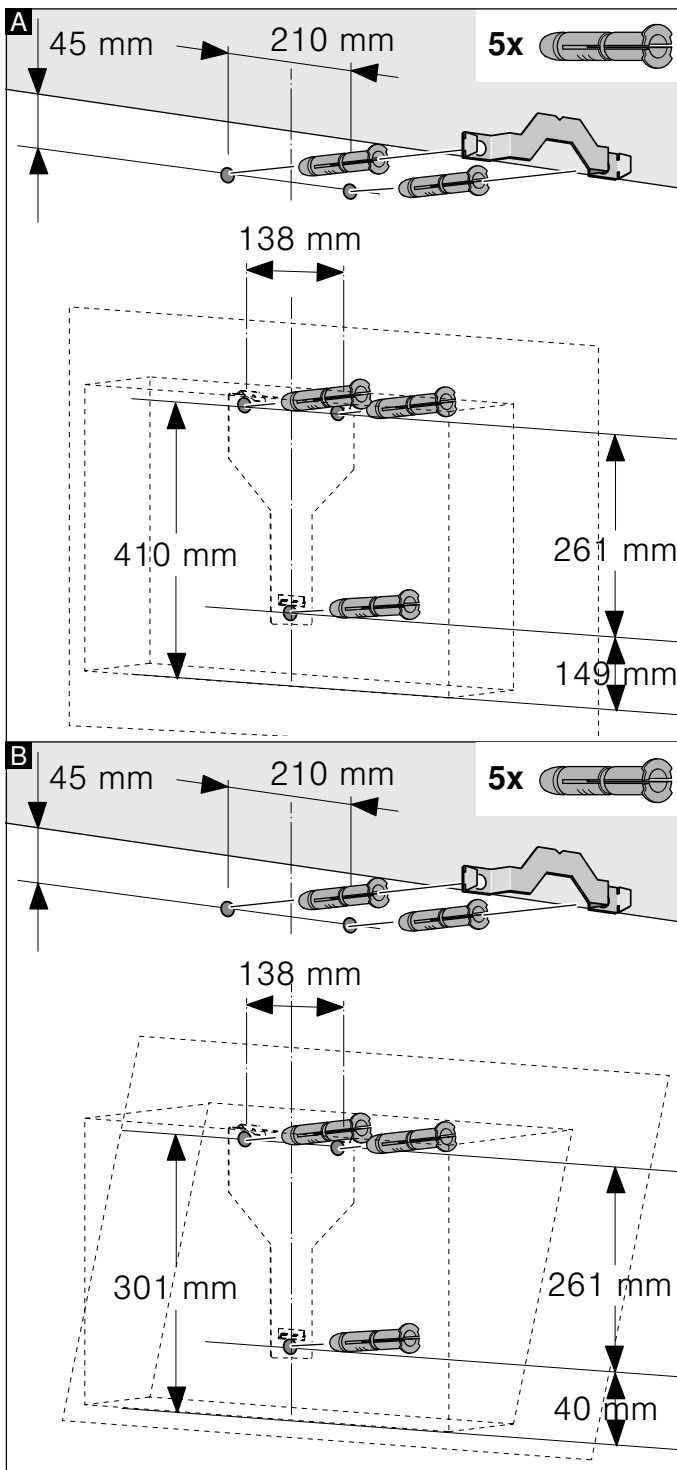
1. Finn ut den riktige posisjonen til ventilatoren og marker plasseringen av den nedre kanten av apparatet lett på veggen. Finn midtpunktet ut ifra posisjonen til koketoppen.

Merk: Vi anbefaler at ventilatoren monteres slik at den nedre kanten til glasskjermen danner en kontinuerlig linje med den nedre kanten til overskapet ved siden av. Forsikre deg om at de angitte sikkerhetsavstandene til koketoppen er overholdt.

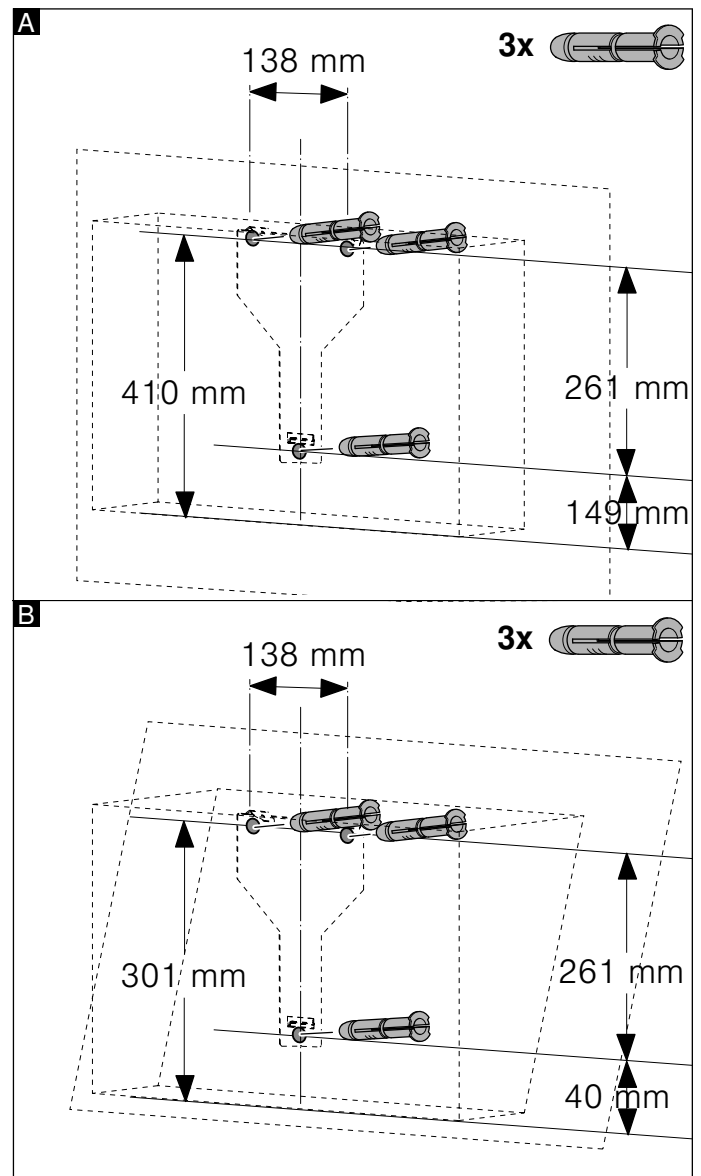


2. Legg og fest sjablongen på den forhåndsmarkerte linjen. Marker posisjoner for skruene. Hvis det skal monteres en kledning, må sjablongen deles på den markerte delelinjen.
3. Bor hull med Ø 8 mm og boreddybde 80 mm for festing, fjern sjablongen og trykk inn hylsene.

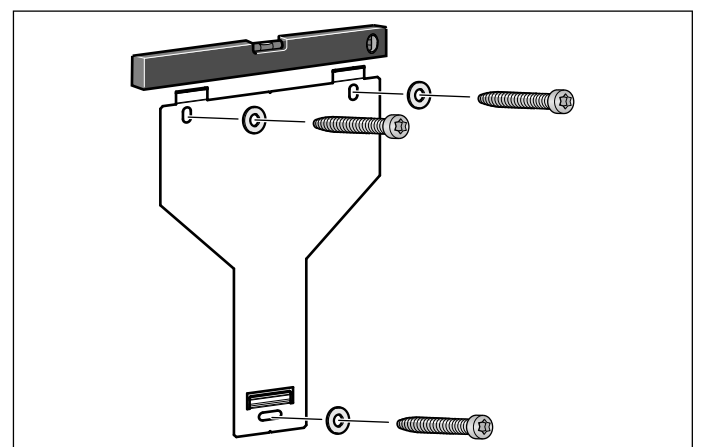
Montering med kledning



Montering uten kledning



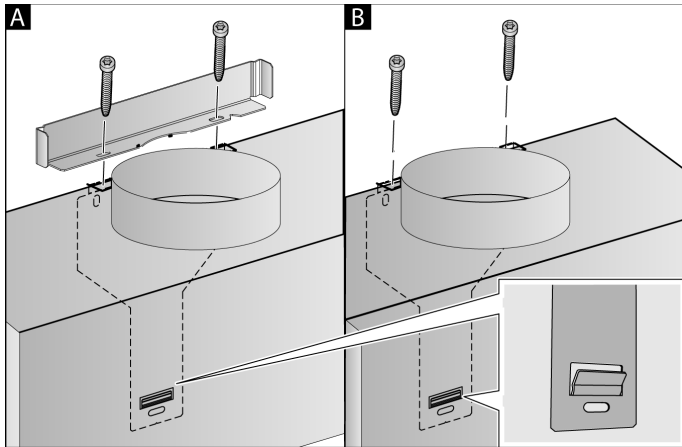
Installasjon



Skru fast opphenget til ventilatoren med håndkraft, juster opphenget med vater og stram deretter skruene godt til.

Henge opp og rette inn apparatet

1. Ta først av beskyttelsesfolien på apparatets bakside, og trekk den helt av etter monteringen.
2. Heng opp apparatet slik at det smekker i lås i opphenget.
3. Om nødvendig kan apparatet skyves til høyre eller venstre.
4. Trekk til skruene til opphenget. Hold fast vinkelen. **A**



5. Dersom det ikke monteres en kanal, skal de to sikringskruene skrues fast uten vinkel. **B**

Feste rørforbindelser

Hvis ventilatoren brukes i utluftingsmodus, må rørene kobles sammen. Hvis ventilatoren brukes i omluftingsmodus, må det monteres spesialtilbehør. Ta hensyn til den vedlagte installasjonsveiledningen når dette gjøres.

Merk: Dersom det brukes aluminiumsrør, må du glatte ut tilkoblingsområdet på forhånd.

Avluftsør Ø 150 mm (anbefalt størrelse)

Avluftsøret festes direkte på luftstussen og tettes til.

Avluftsør Ø 120 mm

1. Reduksjonsstussen festes direkte på luftstussen.
2. Avluftsøret festes til reduksjonsstussen.
3. Begge forbindelsespunktene må tettes på egnet måte.

Montering av pipeblenden

Hvis ventilatoren brukes i utluftingsmodus, må det monteres en kledning på avtrekkskanalen.

Det er ikke nødvendig å montere en kledning for bruk av omluftingsmodus.

⚠ Advarsel

Fare for skade!

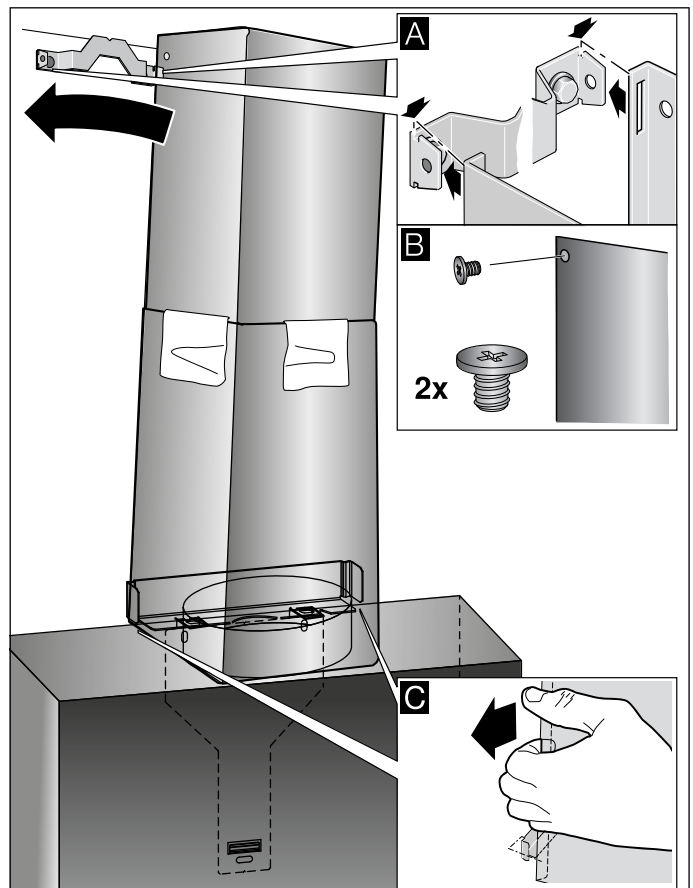
På grunn av skarpe kanter under installasjonen. Bruk alltid vernehansker under installasjon av apparatet.

⚠ Advarsel

Fare for elektrisk støt!

Komponenter inni apparatet kan ha skarpe kanter. Strømkabelen kan bli skadet. Strømkabelen må ikke knekkes eller klemmes inn under installasjonen.


1. Skill pipeblendene fra hverandre. Trekk av limbåndet.
2. Trekk beskyttelsesfolien av begge pipekledningene.
3. Skyv så pipeblendene inn i hverandre.
 - Merknader**
 - Legg papir som beskyttelse over kantene på den ytre pipeblenden for å unngå riper.
 - Sporene i den indre avtrekkskjermen må peke nedover.
4. Sett pipeblendene oppå apparatet.
5. Skyv den indre kledningen oppover, heng den inn i holdevinkelen til venstre og høyre og lås den inn ved å trekke den nedover. **A**
6. Skru på pipeblenden med to skruer på siden av holdevinkelen. **B**








7. Den nedre kledningen må låses inn på holdevinkelen. Strømkabelen må ikke skades. **C**

Merk: Hvis det har blitt montert spesialtilbehør til omluft, og ventilatoren skal brukes uten kledning, må kabelen rulles opp på stussen.

Sisällysluettelo

| | |
|---|----|
| KÄYTTÖOHJE | 36 |
|  Määräystenmukainen käyttö..... | 36 |
|  Tärkeitä turvaohjeita..... | 37 |
|  Ympäristönsuojelu | 39 |
|  Toimintatavat | 39 |
|  Koneen käyttö..... | 40 |
|  Puhdistus ja huolto | 43 |

| | |
|--|----|
|  Mitä tehdä häiriön sattuessa?..... | 45 |
|  Huoltopalvelu..... | 45 |
| ASENNUSOHJE | 47 |
|  Tärkeitä turvaohjeita | 48 |
|  Yleiset ohjeet | 50 |
|  Asennus | 50 |

KÄYTTÖOHJE

Lisätietoja tuotteista, varusteista, varaosista ja palveluista löydät Internetistä: www.siemens-home.bsh-group.com/fi ja Online-Shopista: www.siemens-home.bsh-group.com/eshops

Määräystenmukainen käyttö

Lue tämä käyttöohje huolellisesti. Vasta sitten voit käyttää laitettasi turvallisesti ja oikein. Säilytä käyttö- ja asennusohje myöhempää käyttöä tai seuraavaa käyttäjää varten.

Turvallinen käyttö on taattu vain, kun asennus tehdään ammattitaitoisesti asennusohjeita noudattaen. Asentaja vastaa moitteettomasta toiminnasta laitteen asennuspaikassa.

Tämä laite on tarkoitettu yksityisille kotitalouksille ja kodinomaiseen ympäristöön. Laitetta ei ole tarkoitettu ulkokäyttöön. Pidä laitetta käytön aikana silmällä. Valmistaja ei vastaa vahingoista, jotka aiheutuvat asiattomasta tai virheellisestä käytöstä.

Tämä laite on tarkoitettu käytettäväksi enintään 2000 metrin korkeudella merenpinnasta.

Laitetta voivat käyttää yli 8-vuotiaat lapset ja henkilöt, joiden fyysiset ominaisuudet, aistit tai henkiset valmiudet ovat rajoittuneet tai joilta puuttuu tarvittava kokemus ja osaaminen, jos heitä valvoo heidän turvallisuudestaan vastaava henkilö tai heitä on opastettu laitteen turvallisessa käytössä ja he ovat ymmärtäneet laitteen vaarat.

Lapset eivät saa leikkiä laitteella. Lapset eivät saa puhdistaa tai huoltaa laitetta, paitsi jos he ovat vähintään 15-vuotiaita ja aikuinen valvoo toimenpiteitä.

Pidä alle 8-vuotiaat lapset poissa laitteen ja liitäntäjohdon läheltä.

Tarkasta laite, kun olet purkanut sen pakkauksesta. Jos laitteessa on kuljetusvaurioita, älä kytke laitetta käyttöön.

Tätä laitetta ei ole suunniteltu käytettäväksi ulkopuolisen ajastimen tai kauko-ohjaimen kanssa.

Tärkeitä turvaohjeita

Varoitus

Tukehtumisvaara!

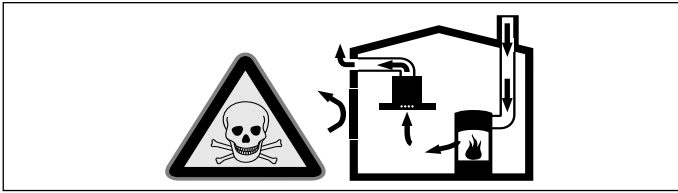
Pakkausmateriaali on vaarallista pikkulapsille. Älä anna lasten leikkiä pakkausmateriaalilla.

Varoitus

Hengenvaara!

Takaisin virtaavat poistoilmakaasut voivat aiheuttaa myrkytyksen.

Huolehdi aina riittävästä tuloilmasta, jos laitetta käytetään poistoilmakäytössä yhdessä huoneilmaa tarvitsevan tulisijan kanssa.

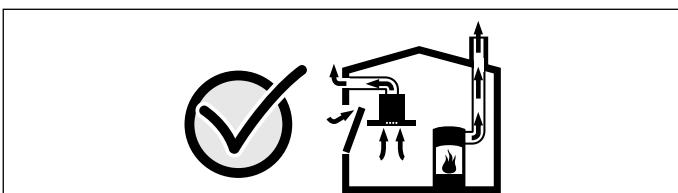


Huoneilmaa tarvitsevat tulisijat (esim. kaasu-, öljy-, puu- tai hiilikäyttöiset lämmityslaitteet, läpivirtauskuumennin, vedenkuumennin) ottavat polttoilman huonetilasta ja johtavat poistoilman poistoilmalaitteen (esim. savutorven) kautta ulos.

Tuuletin imee keittiöstä ja sen viereisistä huoneista ilmaa - tämä on korvattava riittävällä tuloilmalla - muutoin syntyy alipaine. Myrkylliset kaasut imeytyisivät takaisin huoneisiin savutorvesta tai poistoilmakanavasta.

- Siksi on huolehdittava aina riittävästä tuloilmasta.
- Seinään asennettu tuloilma-/poistoilmalaatikko ei yksin takaa raja-arvoissa pysymistä.

Turvallisuussyistä ei huoneessa, johon tuuletin on asennettu, vallitseva alipaine saa olla korkeampi kuin 4 Pa (0,04 mbar). Tämä saavutetaan, jos avattavista ja suljettavista aukoista kuten ovista, ikkunoista, tuloilma/poistoilma-seinäaukoista tai muista teknisistä toimenpiteistä johtuen palamisilman tilalle pääsee virtaamaan korvausilmaa.



Tuulettimen asentamista suunniteltaessa on kysyttävä neuvoa paikalliselta nuohoojalta, hän pystyy arvioimaan talon tuulettimesta koskevan kokonaisratkaisun ja suosittelemaan sopivat tuulettimesta koskevat toimenpiteet.

Mikäli tuuletinta käytetään vain kiertoilmakäytössä, käyttö on mahdollista ilman rajoituksia.

Varoitus

Palovaara!

- Rasvasuodattimeen kertynyt rasva voi syttyä palamaan. Puhdista rasvasuodatin säännöllisesti. Älä käytä laitetta koskaan ilman rasvasuodatinta.
- Rasvasuodattimeen kerääntynyt rasva voi syttyä tuleen. Älä pidä avotulta liesituulettimen läheisyydessä (esim. älä liekitä ruokia). Liesituulettimen saa asentaa kiinteillä polttoaineilla toimivien (esim. puu- tai hiililämmitteisten) liesien yläpuolelle vain, kun liesi on varustettu suljetulla, kiinteällä kannella. Kipinöitä ei saa muodostua.
- Kuuma öljy ja rasva syttyvät helposti palamaan. Älä jätä kuumaa öljyä tai rasvaa ilman valvontaa. Älä sammuta tulipaloa vedellä. Kytke keittoalue pois päältä. Tukahduta liekit varovasti kannella tai palopeitteellä tai vastaavalla.
- Kaasukeittoalueet, joilla ei ole astiaa, muodostavat käytössä erittäin korkean kuumuuden. Sen päälle asennettu liesituuletin voi vaurioitua tai syttyä tuleen. Käytä kaasukeittoaluetta vain siten, että keittoastia on keittoalueella.
- Useamman kaasukeittoalueen samanaikaisesta käytöstä kehittyy korkea kuumuus. Sen päälle asennettu liesituuletin voi vaurioitua tai syttyä tuleen. Älä käytä kahta kaasulla toimivaa keittoaluetta isolla liekillä samanaikaisesti pidempään kuin 15 minuuttia. Suurtehopoltin (yli 5 kW), esim. wokki, vastaa kahden kaasupolttimen tehoa.

Varoitus

Palovamman vaara!

Käden ulottuvilla olevat osat kuumenevat käytössä. Älä kosketa kuumia osia. Pidä lapset poissa laitteen läheltä.

Varoitus

Loukkaantumisvaara!

- Laitteen sisäpuolella olevat rakenneosat voivat olla teräväreunaiset. Käytä suojakäsineitä.
- Laitteen päälle asetetut esineet voivat pudota. Älä aseta mitään esineitä laitteen päälle.
- LED-lamppujen valo on hyvin kirkas ja se voi vahingoittaa silmiä (riskiluokka 1). Älä katso suoraan LED-valoon yli 100 sekuntia kauempaa.

Varoitus

Loukkaantumisvaara!

Puristumisvaara lasista etulevyä avattaessa ja suljettaessa. Älä tartu lasilevyn takana olevaan alueeseen tai saranoiden alueelle.

Varoitus

Magneetin aiheuttamat vaarat!

Laitteen etulevyssä on kestopagneetteja. Magneetit voivat vaikuttaa elektronisiin implanteihin, esimerkiksi sydämentahdistimiin tai insuliinipumppuihin. Elektronisten implanttien käyttäjien on pysyteltävä vähintään 10 cm etäisyydellä laitteesta.

Varoitus

Sähköiskun vaara!

- Viallinen laite voi aiheuttaa sähköiskun. Älä kytke viallista laitetta päälle. Irrota verkkopistoke tai kytke sulake sulakerasiassa pois päältä. Soita huoltopalveluun.
- Epäasianmukaiset korjaukset ovat vaarallisia. Vain koulutukseemme osallistunut huoltopalvelun teknikko saa tehdä korjauksia ja vaihtaa vaurioituneita liitäntäjohtoja. Jos laite on rikki, irrota verkkopistoke tai kytke sulake sulakerasiassa pois päältä. Soita huoltopalveluun.
- Laitteeseen pääsevä kosteus voi aiheuttaa sähköiskun. Älä käytä painepesuria tai höyrysuihkua.

Vahinkojen syyt

Huomio!

Syöpymisen aiheuttama vioittumisen vaara. Käynnistä laite aina ruokaa laittaessasi, siten estät kondenssiveden kerääntymisen laitteeseen. Kondenssivesi voi aiheuttaa syöpymistä.

Vaihda vialliset lamput heti, jotta estät muiden lamppujen ylikuormittumisen.

Vioittumisen vaara sähköösiin tunkeutuvan kosteuden johdosta. Älä puhdistavalitsimia märällä liinalla.

Ulkopintojen vioittuminen vääränlaisen puhdistuksen johdosta. Puhdistajaloteräspinnat vain hiontasuunnassa. Säätolaitteiden puhdistamiseen ei saa käyttää jaloteräksen puhdistusaineita.

Ulkopintojen vioittuminen vahvojen ja hankaavien puhdistusaineiden johdosta. Älä käytä vahvoja ja hankaavia puhdistusaineita.

Paluukosteuden aiheuttama vaurioitumisvaara. Asenna laitteesta lähtevä poistoilmakanava hieman kaltevaksi (1° kaltevuus).

Somiste-elementtien virheellinen käyttö aiheuttaa vaurioitumisvaaran. Älä vedä somiste-elementeistä. Älä aseta mitään esineitä somiste-elementtien päälle tai ripusta niihin mitään.

Ympäristönsuojelu

Uusi laitteesi on erityisen energiatahokas. Tässä annamme vihjeitä, miten voit säästää laitetta käyttäessäsi vielä enemmän energiaa, ja kerromme laitteen asianmukaisesta hävittämisestä.

Energiansäästö

- Varmista keittäessäsi riittävä tuloilman saanti, jotta liesituuletin toimii tehokkaasti ja käyttöäänit ovat vähäiset.
- Sovita tuuletusteho ruokahöyryjen määrään. Käytä intensiivitehoa vain tarpeen mukaan. Pienempi tuuletusteho tarkoittaa pienempää energiankulutusta.
- Jos ruokahöyryjä on runsaasti, valitse ajoissa suurempi tuuletusteho. Ruokahöyryt, jotka ovat jo levinneet keittiöön, vaativat liesituulettimen pidemmän käytön.
- Kytke liesituuletin pois päältä, kun sitä ei enää tarvita.
- Kytke valo pois päältä, kun sitä ei enää tarvita.
- Puhdista ja vaihda suodattimet annetuin aikavälein, jotta tuuletusteho pysyy hyvänä ja vältät palovaaran.

Ympäristöystävällinen hävittäminen

Hävitä pakkaus ympäristöystävällisesti.



Tämän laitteen merkintä perustuu käytettyjä sähkö- ja elektroniikkalaitteita (waste electrical and electronic equipment - WEEE) koskevaan direktiiviin 2012/19/EU.

Tämä direktiivi määrittää käytettyjen laitteiden palautus- ja kierrätys-säännökset koko EU:n alueella.

Toimintatavat

Toiminta hormiin liitettynä



Liesituulettimen imemä ilma johdetaan rasvasuodattimien puhdistamana hormijärjestelmän kautta ulkoilmaan.

Huomautus: Poistoilmaa ei saa johtaa toiminnassa olevaan savukanavaan tai ilmanvaihtohormiin eikä hormiin, joka on tarkoitettu tulisijojen sijoitushuoneiden ilmanvaihtoon.

- Mikäli poistoilma johdetaan savukanavaan tai ilmanvaihtohormiin, joka ei ole käytössä, on siihen saatava lupa paikalliselta nuohoojalta.
- Jos poistoilma johdetaan ulos ulkoseinän läpi, tulee käyttää teleskooppiliitosta.

Toiminta huoneilmaan palauttavana



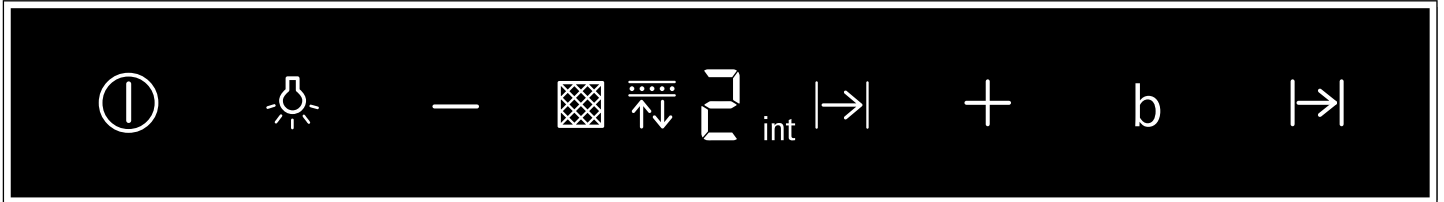
Liesituulettimen imemä ilma palautetaan rasvasuodattimien ja aktiivihiilisuodattimen puhdistamana takaisin keittiöön.

Huomautus: Kun liesituuletin on huoneilmaan palauttava, tulee aktiivihiilisuodattimen olla asennettuna, jotta keittiöön ei jää hajuja ja käryjä. Katso tuotetiedoista mitä mahdollisuuksia on käyttää liesituuletinta huoneilmaan palauttavana tai kysy neuvoja alan liikkeestä. Tarpeellisia lisävarusteita saat kodinkoneliikkeestä tai huoltopalvelusta.

Koneen käyttö

Ohjekirja on tarkoitettu eri laitemalleille. Tästä johtuen on mahdollista, että kaikki tässä kuvatut ominaisuudet ja varusteet eivät koske hankkimaasi laitetta.

Ohjauspaneeli vaihtoehto 1



| Symboli | Selostus |
|---------|--|
| ⓪ | Tuuletin päälle/pois |
| 💡 | Valo päälle/pois/himmennys |
| — | Tuuletustehon pienentäminen |
| + | Tuuletustehon lisääminen/intensiiviteho 1, 2 |
| b | boost-toiminto (hetkellinen maksimiteho) |
| ↳ | Tuulettimen jälkikäynti |

| Näyttö | Selostus |
|--------|--|
| 🔍 | Metallisen rasvasuodattimen kyllästysasteen näyttö |
| ↕ | Aktiivihiihsuodattimen kyllästysasteen näyttö |
| 1-3 | Tuuletustehot |
| ↳ | Tuulettimen jälkikäynti |
| int | Intensiiviteho |

Liesituulettimen asetus

Kytkeminen päälle

- Näppää symbolia ⓪.
Tuuletin kytkeytyy teholle 2.
- Muuta tuulettimen tehoa näppäämällä symbolia + tai -.

Kytkeminen pois päältä

Näppää symbolia ⓪.

Valo

Voit kytkeä valon päälle tai pois päältä milloin tahansa, myös kun tuuletin ei ole päällä.

Näppää symbolia 💡.

Kirkkauden asetus

Pidä symboli 💡 painettuna, kunnes haluamasi kirkkaus on saavutettu.

Huomautus: Käynnistä liesituuletin, ennen kuin aloitat ruoanvalmistuksen, ja kytke se pois toiminnasta vasta muutaman minuutin kuluttua lopetettuasi ruoanvalmistuksen. Näin keittiöhöyry poistuu tehokkaasti.

Intensiiviteho

Kun käryjä ja keittiöhöyryä on runsaasti, voit käynnistää intensiivitehon.

Käynnistys

Näppää symbolia + niin monta kertaa, että näyttöruudussa näkyy int.

Huomautus: Liesituuletin kytkeytyy noin 6 minuutin kuluttua itsestään takaisin tuuletusteholle 3.

Pysäytys

Jos haluat lopettaa intensiivitehon ennen ennalta asetetun ajan päättymistä, näppää symbolia — asettaaksesi haluamasi tuuletustehon.

boost-toiminto

Käynnistys

Näppää symbolia b.

Huomautus: Liesituuletin kytkeytyy noin 20 sekunnin kuluttua itsestään aikaisemmin asetetulle tehotasolle.

Pysäytys

Jos haluat lopettaa boost-toiminnon ennen ennalta asetetun ajan päättymistä, näppää symbolia b.

PowerBoost-asento

Eräissä laitteissa voidaan lasietulevy asettaa väliasentoon (powerBoost-asento). Kun hajuja ja höyryä muodostuu erityisen paljon, voidaan käyttää powerBoost-asentoa.

Tartu lasiseen etulevyyn keskeltä ja avaa varovasti.

Tuulettimen jälkikäynti

Käynnistys

Näppää symbolia I→.

Tuuletin käy tuuletusteholla 1.

Tuuletin kytkeytyy noin 10 minuutin kuluttua automaattisesti pois päältä.

Pysäytys

Näppää symbolia I→.

Tuulettimen jälkikäynti päättyy heti.

Kyllästysasteen näyttö

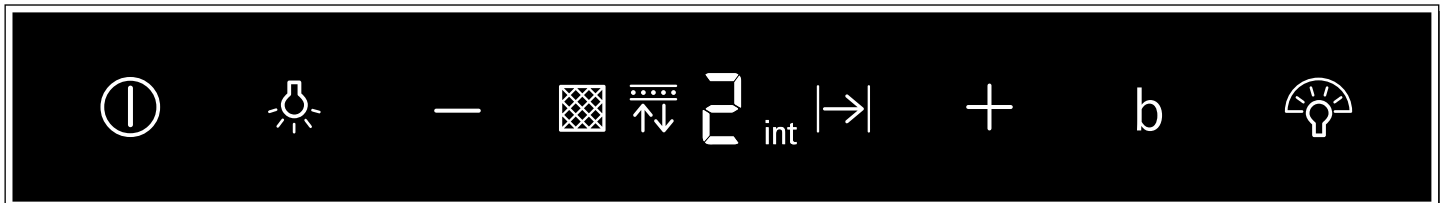
Jos metallisen rasvasuodattimen tai aktiivihiihisuodattimen kyllästysaste on saavutettu, tähän liittyvät symbolit vilkkuvat laitteen pois päältä kytkemisen jälkeen:

- **Metallinen rasvasuodatin:**
- **Aktiivihiihisuodatin:**
- **Metallinen rasvasuodatin ja aktiivihiihisuodatin:** ja

Puhdista metalliset rasvasuodattimet tai vaihda aktiivihiihisuodatin viimeistään nyt. → "Puhdistus ja huolto" sivulla 43

Kun kyllästysasteen näytöt vilkkuvat, voit nollata ne. Näppää sitä varten symbolia —.

Ohjauspaneeli vaihtoehto 2



| Symboli | Selostus |
|---------|---|
| ① | Tuuletin päälle/pois |
| | Valo päälle/pois/himmennys |
| — | Tuuletustehon pienentäminen/tuulettimen jälkikäynti |
| + | Tuuletustehon lisääminen |
| b | Intensiiviteho |
| | emotionLight Pro |

| Näyttö | Selostus |
|--------|--|
| | Metallisen rasvasuodattimen kyllästysasteen näyttö |
| | Aktiivihiihisuodattimen kyllästysasteen näyttö |
| 1-3 | Tuuletustehot |
| I→ | Tuulettimen jälkikäynti |
| int | Intensiiviteho |

Näytön muuttaminen kiertoilmakäyttöön sopivaksi

Kiertoilmakäyttöä varten on elektroninen ohjaus muutettava vastaavasti:

- Liesituulettimen tulee olla liitettynä ja kytkettynä pois päältä.
- Näppää samanaikaisesti symboleja ① ja + ja pidä painettuina, kunnes kiertoilmakäytön näyttö 2 (ei regeneroitavissa oleva suodatin) palaa.
- Kun näppäät valitsinyhdistelmää uudelleen ja pidät painettuna, kiertoilmakäytön näyttö 3 (regeneroitavissa oleva suodatin) palaa.
- Kun näppäät uudelleen valitsinyhdistelmää ja pidät painettuna, elektroninen ohjaus muuttuu taas poistoilmakäyttöön sopivaksi (näyttö 1).

Äänimerkki

Käynnistys

Näppää ja pidä symboleja ① ja b painettuina noin 3 sekunnin ajan tuuletin pois päältä kytkettynä. Vahvistukseksi kuuluu äänimerkki.

Kun äänimerkki on kytketty päälle, palaa i.

Pysäytys

Näppää ja pidä symboleja ① ja b painettuina noin 3 sekunnin ajan tuuletin pois päältä kytkettynä. Vahvistukseksi kuuluu äänimerkki.

Kun äänimerkki on kytketty pois päältä, palaa .

Liesituulettimen asetus

Kytkeminen päälle

- Näppää symbolia ①. Tuuletin kytkeytyy teholle 2.
- Muuta tuulettimen tehoa näppäämällä symbolia + tai -.

Kytkeminen pois päältä

Näppää symbolia ①.

Valo

Voit kytkeä valon päälle tai pois päältä milloin tahansa, myös kun tuuletin ei ole päällä.

Näppää symbolia .

Kirkkauden asetus

Pidä symboli painettuna, kunnes haluamasi kirkkaus on saavutettu.

Intensiiviteho

Kun käryjä ja keittiöhöyryä on runsaasti, voit käynnistää intensiivitehon.

Käynnistys

Näppää symbolia **+** niin monta kertaa, että näyttöruudussa näkyy **int**.

Huomautus: Liesituuletin kytkeytyy noin 6 minuutin kuluttua itsestään takaisin tuuletusteholle 3.

Pysäytys

Jos haluat lopettaa intensiivitehon ennen ennalta asetetun ajan päättymistä, näppää symbolia **—** asettaaksesi haluamasi tuuletustehon.

boost-toiminto

Käynnistys

Näppää symbolia **b**.

Huomautus: Liesituuletin kytkeytyy noin 20 sekunnin kuluttua itsestään aikaisemmin asetetulle tehotasolle.

Pysäytys

Jos haluat lopettaa boost-toiminnon ennen ennalta asetetun ajan päättymistä, näppää symbolia **b**.

PowerBoost-asento

Eräissä laitteissa voidaan lasietulevy asettaa väliasentoon (powerBoost-asento). Kun hajuja ja höyryä muodostuu erityisen paljon, voidaan käyttää powerBoost-asentoa.

Tartu lasiseen etulevyyn keskeltä ja avaa varovasti.

Tuulettimen jälkikäynti

Käynnistys

Näppää symbolia **—** niin monta kertaa, että näyttöruudussa palaa **I→I**.

Tuuletin käy tuuletusteholla 1.

Tuuletin kytkeytyy noin 10 minuutin kuluttua automaattisesti pois päältä.





Pysäytys

Näppää symbolia **+**.

Tuulettimen jälkikäynti päättyy heti.

Kyllästysasteen näyttö

Jos metallisen rasvasuodattimen tai aktiivihiihisiuodattimen kyllästysaste on saavutettu, tähän liittyvät symbolit vilkkuvat laitteen pois päältä kytkemisen jälkeen:

- **Metallinen rasvasuodatin:** 
- **Aktiivihiihisiuodatin:** 
- **Metallinen rasvasuodatin ja aktiivihiihisiuodatin:**  ja 

Puhdista metalliset rasvasuodattimet tai vaihda aktiivihiihisiuodatin viimeistään nyt. → "Puhdistus ja huolto" sivulla 43

Kun kyllästysasteen näytöt vilkkuvat, voit nollata ne. Näppää sitä varten symbolia **—**.


Näytön muuttaminen kiertoilmakäyttöön sopivaksi

Kiertoilmakäyttöä varten on elektroninen ohjaus muutettava vastaavasti:


- Liesituulettimen tulee olla liitettynä ja kytkettynä pois päältä.
- Näppää samanaikaisesti symboleja **Ⓛ** ja **+** ja pidä painettuina, kunnes kiertoilmakäytön näyttö 2 (ei regeneroitavissa oleva suodatin) palaa.
- Kun näppäät valitsinyhdistelmää uudelleen ja pidät painettuna, kiertoilmakäytön näyttö 3 (regeneroitavissa oleva suodatin) palaa.
- Kun näppäät uudelleen valitsinyhdistelmää ja pidät painettuna, elektroninen ohjaus muuttuu taas poistoilmakäyttöön sopivaksi (näyttö 1).

emotionLight Pro


Voit kytkeä emotionLight Pro valon päälle tai pois päältä milloin tahansa, myös kun tuuletin ei ole päällä.

Näppää symbolia .

Kirkkauden säätö

Pidä symboli  painettuna, kunnes haluamasi kirkkaus on saavutettu.

Värin säätäminen

1. Kytke tuuletin pois päältä.
2. Näppää symbolia .
3. Näppää symbolia **—** tai **+**, kunnes haluamasi värisävy on asetettu.

Äänimerkki

Käynnistys

Näppää ja pidä symboleja **Ⓛ** ja **b** painettuina noin 3 sekunnin ajan tuuletin pois päältä kytkettynä. Vahvistukseksi kuuluu äänimerkki.

Kun äänimerkki on kytketty päälle, palaa **!**.

Pysäytys

Näppää ja pidä symboleja **Ⓛ** ja **b** painettuina noin 3 sekunnin ajan tuuletin pois päältä kytkettynä. Vahvistukseksi kuuluu äänimerkki.

Kun äänimerkki on kytketty pois päältä, palaa .

Puhdistus ja huolto

⚠ Varoitus

Palovamman vaara!

Laitteeseen pääsee käytön aikana. Anna laitteen jäähtyä ennen puhdistusta.

⚠ Varoitus

Sähköiskun vaara!

Laitteeseen pääsevä kosteus voi aiheuttaa sähköiskun. Puhdista laite vain kostealla liinalla. Irrota ennen puhdistusta verkkopistoke pistorasiasta tai irrota sulake tai kytke sitä vastaava automaattisulake pois päältä.

⚠ Varoitus

Sähköiskun vaara!

Laitteeseen pääsevä kosteus voi aiheuttaa sähköiskun. Älä käytä painepesuria tai höyrysuihkua.

⚠ Varoitus

Loukkaantumiswaara!

Laitteen sisäpuolella olevat rakenneosat voivat olla teräväreunaiset. Käytä suojakäsineitä.

⚠ Varoitus

Loukkaantumiswaara!

Puristumisvaara lasista etulevyä avattaessa ja suljettaessa. Älä tartu lasilevyn takana olevaan alueeseen tai saranoiden alueelle.

Puhdistusaine

Jotta eri pinnat eivät vahingoitu vääristä puhdistusaineista, noudata taulukon ohjeita. Älä käytä

- voimakkaita tai hankaavia puhdistusaineita, esim. hankausjauhetta tai hankausnestettä,
- vahvasti alkoholipitoisia puhdistusaineita,
- kovia hankaustyynyjä tai puhdistussieniä,
- painepesuria tai höyrysuihkua,
- kalkkia irrottavia puhdistusaineita,
- voimakkaita yleispuhdistusaineita,
- suihkutettavaa uuninpuhdistusainetta.

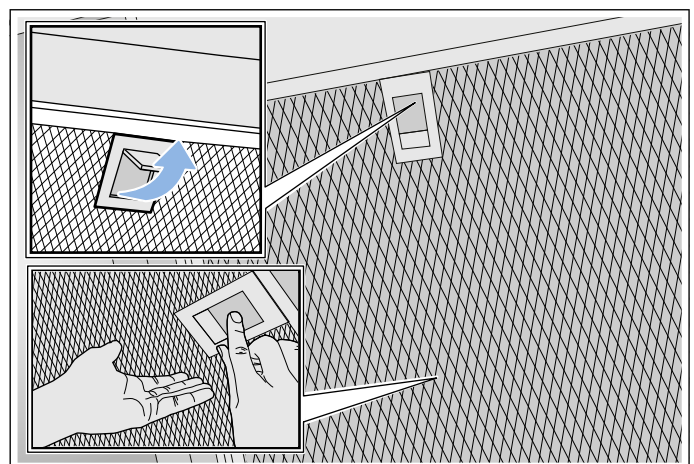
Huomautus: Huuhtelee uudet sieniliinat huolellisesti ennen käyttöä.

Huomautus: Noudata kaikkia puhdistusaineissa olevia ohjeita ja varoituksia.

| Alue | Puhdistusaine |
|-------------------|---|
| Teräs | Kuuma astianpesuaineliuos: Puhdista talousliinalla ja kuivaa pehmeällä liinalla. Puhdista jaloteräspinnat vain hiontasuunnassa. Huoltopalvelusta tai alan liikkeistä on saatavana teräspintojen erikoishoitoainetta. Sivele pinnalle hyvin ohut kerros hoitoainetta pehmeällä liinalla. |
| Maalattut pinnat | Kuuma astianpesuaineliuos: Puhdista kostealla talousliinalla ja kuivaa pehmeällä liinalla. Älä käytä teräksenpuhdistusainetta. |
| Alumiini ja muovi | Kuuma astianpesuaineliuos: Puhdista pehmeällä liinalla. |
| Lasi | Lasinpesuaine: Puhdista pehmeällä liinalla. Älä käytä puhdistuslastaa. |
| Valitsimet | Kuuma astianpesuaineliuos: Puhdista kostealla talousliinalla ja kuivaa pehmeällä liinalla. Laitteen sisään pääsevä kosteus aiheuttaa sähköiskun vaaran. Kosteus aiheuttaa elektronisten osien vaurioitumisvaaran. Älä puhdista valitsimia märällä liinalla. Älä käytä teräksenpuhdistusainetta. |

Metallisen rasvasuodattimen irrotus

1. Avaa lasinen etulevy hitaasti kokonaan auki. Tartu tällöin lasiseen etulevyyn keskeltä ja pidä siitä kiinni.
2. Avaa lukitsin ja käännä metallinen rasvasuodatin alas. Pidä samalla toisella kädellä kiinni metallisen rasvasuodattimen pohjasta.
3. Irrota metallinen rasvasuodatin pidikkeestä.



Huomautuksia

- Metallisen rasvasuodattimen pohjalle voi kertyä rasvaa.
- Varo kallistamasta metallista rasvasuodatinta, jotta vältät rasvan tippumisen.

Metallisten rasvasuodattimien puhdistaminen

Ohjekirja on tarkoitettu eri laitemalleille. Tästä johtuen on mahdollista, että kaikki tässä kuvatut ominaisuudet ja varusteet eivät koske hankkimaasi laitetta.

⚠ Varoitus

Palovaara!

Rasvasuodattimeen kertynyt rasva voi syttyä palamaan. Puhdista rasvasuodatin säännöllisesti. Älä käytä laitetta koskaan ilman rasvasuodatinta.

Huomautuksia

- Älä käytä voimakkaita, happamia tai emäksisiä pesuaineita.
- Suosittelemme puhdistamaan rasvasuodattimen kahden kuukauden välein.
- Kun puhdistat metalliset rasvasuodattimet, muista puhdistaa kostealla liinalla myös rasvasuodattimien pidike laitteessa.
- Voit pestä metalliset rasvasuodattimet astianpesukoneessa tai käsin.

Käsin:

Huomautus: Jos lika on pinttynyttä, voit käyttää rasvaa irrottavaa erikoispuhdistusainetta. Voit tilata tuotetta huoltopalvelusta.

- Liota metallisia rasvasuodattimia kuumassa pesuaineliuoksessa.
- Käytä puhdistamiseen harjaa ja huuhtelee suodattimet sen jälkeen huolellisesti.
- Anna metallisten rasvasuodatinten valua kuiviksi imukykyisellä alustalla.

Astianpesukoneessa:

Huomautus: Suodattimien väri saattaa vähän muuttua, kun peset ne astianpesukoneessa. Värjäytymät eivät vaikuta metallisten rasvasuodatinten toimintaan.

- Käytä tavanomaista astianpesuainetta.
- Älä pese erittäin rasvaisia metallisia rasvasuodattimia yhdessä astioiden kanssa.
- Aseta rasvasuodattimet väljästi astianpesukoneeseen. Varmista, että metalliset rasvasuodattimet eivät jää puristuksiin.
- Valitse lämpötilasäätimellä lämpötila enintään 50 °C.

Metallisen rasvasuodattimen asennus

⚠ Varoitus

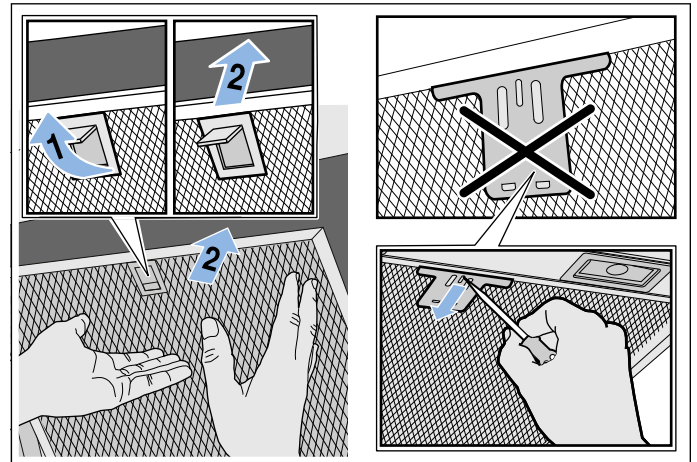
Loukkaantumisvaara!

Laitteen sisäpuolella olevat rakenneosat voivat olla teräväreunaiset. Käytä suojakäsineitä.

Huomautus: Puhdista kaikki kotelon osat, joihin pääset käsiksi.

1. Aseta metallinen rasvasuodatin paikalleen ja lukitse lukitsin. Pidä samalla toisella kädellä kiinni metallisen rasvasuodattimen pohjasta.

Huomautus: Varmista metallisen rasvasuodattimen oikea asento.
2. Jos metallinen rasvasuodatin ei asettunut paikalleen oikein, avaa lukitsin ja aseta metallinen rasvasuodatin oikein paikalleen.



Mitä tehdä häiriön sattuessa?

Pienet viat voi usein poistaa itse. Mikäli vikaa ei voi poistaa seuraavien vihjeiden perusteella, ota yhteys huoltoon.

Varoitus

Sähköiskun vaara!

Epäasianmukaiset korjaukset ovat vaarallisia. Vain koulutuksemme osallistunut huoltopalvelun teknikko saa tehdä korjauksia ja vaihtaa vaurioituneita liitäntäjohtoja. Jos laite on rikki, irrota verkkopistoke tai kytke sulake sulakerasiassa pois päältä. Soita huoltopalveluun.

Häiriötaulukko

| Häiriö | Mahdollinen syy | Ratkaisu |
|--------------------------|------------------------------|--|
| Laitte ei toimi | Pistoke ei ole pistotasiassa | Liitä laite sähköverkkoon |
| | Sähkökatko | Tarkasta, toimivatko muut laitteet keittiössä |
| | Sulake palanut | Tarkista sulakerasiasta, onko laitteen sulake kunnossa |
| Valo ei pala. | LED-lamput ovat palaneet. | Soita huoltopalveluun. |
| Painikkeen valo ei pala. | Ohjauksyksikkö on rikki. | Soita huoltopalveluun. |

LED-valaisimet

Vialliset LED-valaisimet saa vaihtaa vain valmistaja, valtuutettu huoltoliike tai vastaavat asennusoikeudet omaava henkilö (sähköasentaja).

Varoitus

Loukkaantumisvaara!

LED-lamppujen valo on hyvin kirkas ja se voi vahingoittaa silmiä (riskiluokka 1). Älä katso suoraan LED-valoon yli 100 sekuntia kauempaa.

Huoltopalvelu

Ilmoita soittaessasi laitteen mallinumero (E-Nr.) ja sarjanumero (FD-Nr.), jotta saat heti pätevät neuvot. Tyyppikilpi numeroineen löytyy laitteen yläpuolelta.

The diagram shows a rectangular label with a grid of small squares. A central box contains three fields: 'E-Nr.' followed by a grid, 'FD-' followed by a grid, and 'Z-Nr.' followed by a grid. Below this box is a 'Type:' label followed by a grid.

Jotta löydät tiedot tarvittaessa helposti, voit kirjoittaa laitteesi tiedot ja huoltopalvelun puhelinnumeron tähän.

| E-Nr. | FD-Nr. |
|-----------------|--------|
| Huoltopalvelu ☎ | |

Ota huomioon, että huoltopalvelun asentajan käynti käyttövirheen takia aiheuttaa Sinulle kustannuksia myös takuuaikana.

Kaikkien maiden yhteystiedot löydät oheisesta huoltoliikeluettelosta.

Korjaustilaus ja neuvonta häiriötilanteissa

FIN 020 751 0700
Lankapuhelimesta 8,28 snt/puhelu + 7 snt/min (alv 24%)
Matkapuhelimesta 8,28 snt/puhelu + 17 snt/min (alv 24%)

Luota valmistajan osaamiseen. Näin varmistat, että kodinkoneesi korjaa koulutettu huoltoteknikko, joka käyttää koneeseen tarkoitettuja alkuperäisiä varaosia.

Varusteet

(eivät sisälly toimitukseen)

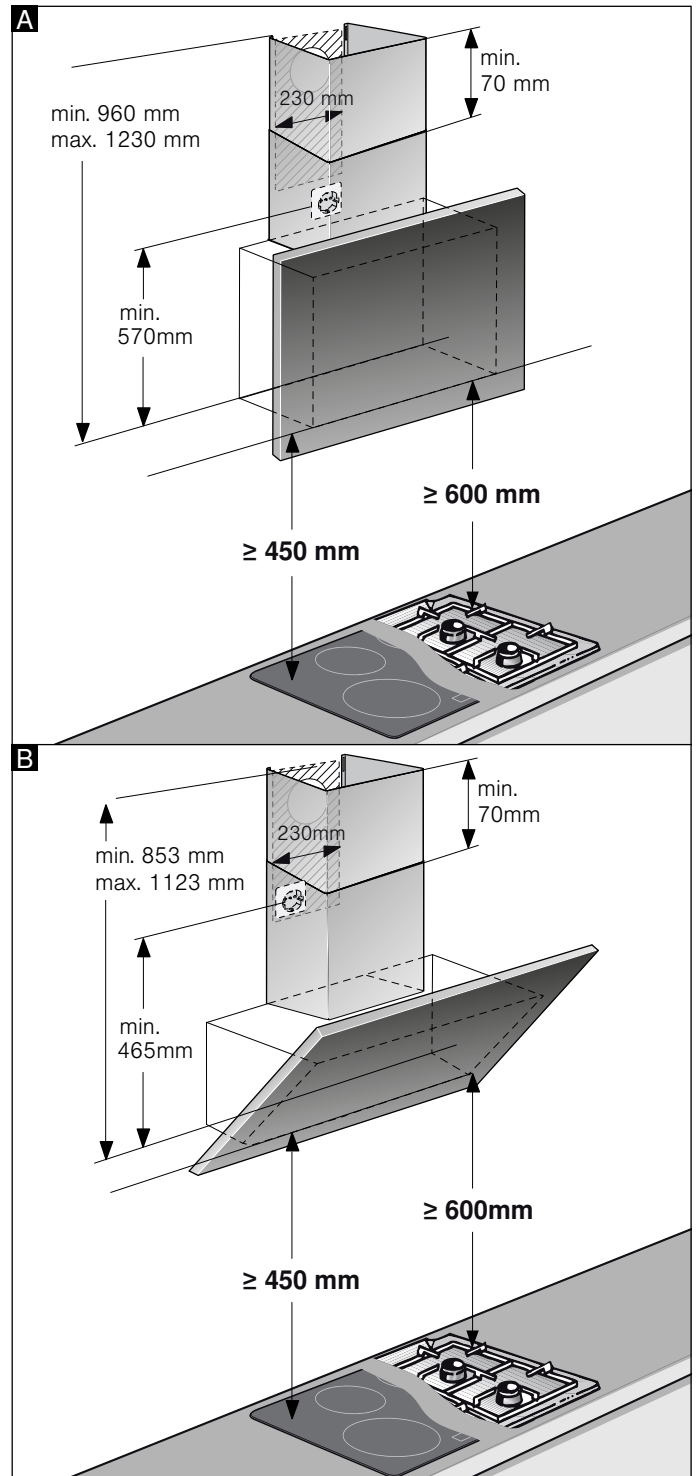
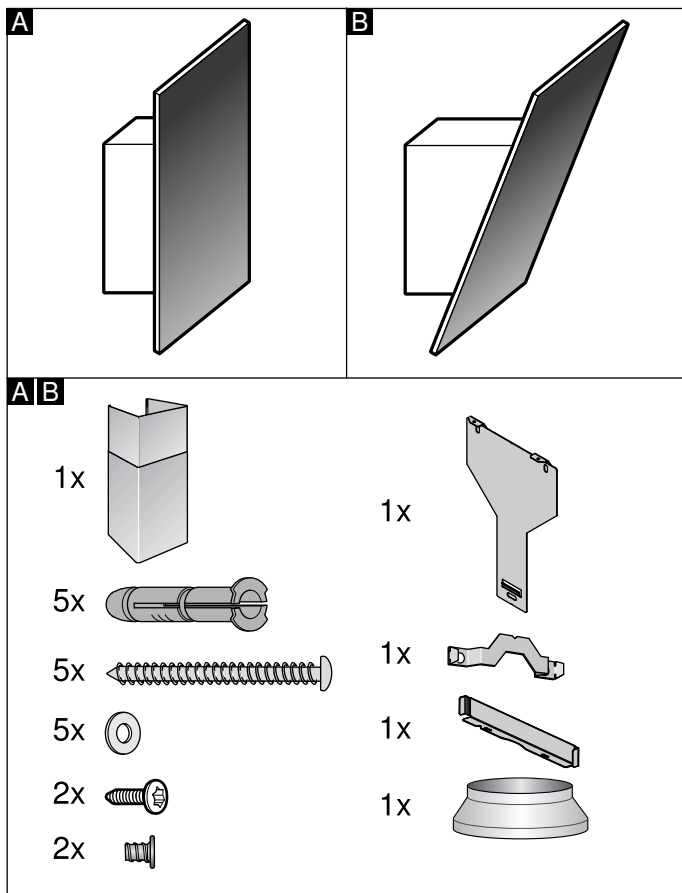
Huomautus: Ohjekirja on tarkoitettu eri laitemalleille. Ohjekirjassa voi olla kuvattuna lisävarusteita, joita ei ole laitteessasi.

Huomautus: Noudata lisävarusteen asennusohjetta.

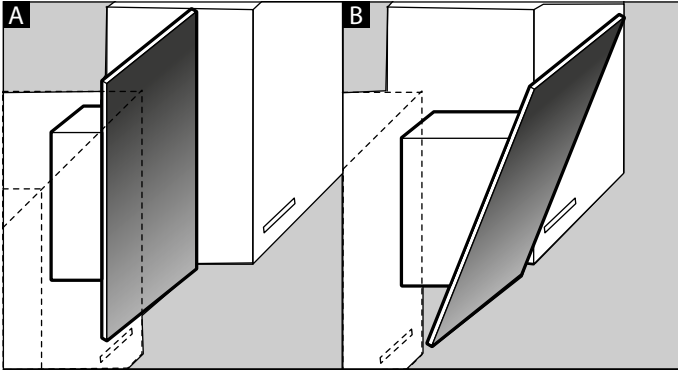
| Varusteet | Tilausnumero |
|---|--------------|
| Kiertoilmakäytön aloitussarja (laakea tuuletin ja hormi) | LZ10AFU00 |
| Vaihtosuodatin aloitussarjaa varten | LZ10AFA00 |
| Kiertoilmakäytön aloitussarja (laakea tuuletin ilman hormia) | LZ10AFT00 |
| Vaihtosuodatin aloitussarjaa varten | LZ10AFA00 |
| Kiertoilmakäytön aloitussarja (viisto tuuletin ja hormi) | LZ10AKU00 |
| Vaihtosuodatin aloitussarjaa varten | LZ10AKA00 |
| Kiertoilmakäytön aloitussarja (viisto tuuletin ilman hormia) | LZ10AKT00 |
| Vaihtosuodatin aloitussarjaa varten | LZ10AKA00 |
| Kiertoilmakäytön aloitussarja ja regeneroitavissa oleva suodatin (laakea tuuletin ja hormi) | LZ10AFS00 |
| Kiertoilmakäytön aloitussarja ja regeneroitavissa oleva suodatin (viisto tuuletin ja hormi) | LZ10AKS00 |
| Kiertoilmakäytön aloitussarja ja regeneroitavissa oleva suodatin (laakea tuuletin ilman hormia) | LZ10AFR00 |
| Kiertoilmakäytön aloitussarja ja regeneroitavissa oleva suodatin (viisto tuuletin ilman hormia) | LZ10AKR00 |
| CleanAir-kiertoilmamoduuli | LZ10AXC50 |
| Vaihtosuodatin CleanAir-kiertoilmamoduulia varten (ei regeneroitavissa) | LZ56200 |
| Vaihtosuodatin CleanAir-kiertoilmamoduulia varten (regeneroitavissa) | LZ00XXP00 |

ASENNUSOHJE

- Liesituuletin asennetaan seinään.
- Jos liesituuletinta käytetään poistoilmamuodossa, on asennettava hormisuojaus.
Jos liesituuletinta käytetään kiertoilmamuodossa, on asennettava lisävaruste. Noudata sitä varten mukana toimitettua asennusohjetta. Hormisuojusta ei tarvitse asentaa kiertoilmakäytössä.
- Jos tarvitaan lisävarusteosia, noudata niiden mukana tulevia asennusohjeita.
- Liesituulettimen pinnat vahingoittuvat helposti. Varo vahingoittamasta arkoja pintoja.



Huomautus: Suosittelemme asentamaan laitteen siten, että lasisuojuksen alareuna muodostaa yhtenäisen linjan viereisten yläkaappien alareunan kanssa. Varmista, että annettuja turvaetäisyyksiä keittotasoon noudatetaan.



Tärkeitä turvaohjeita

Lue tämä käyttöohje huolellisesti. Vasta sitten voit käyttää laitettasi turvallisesti ja oikein. Säilytä käyttö- ja asennusohje myöhempiä käyttöä tai seuraavaa käyttäjää varten.

Tarkasta laite, kun olet purkanut sen pakkauksesta. Jos laitteessa on kuljetusvaurioita, älä kytke laitetta käyttöön.

Turvallinen käyttö on taattu vain, kun asennus tehdään ammattitaitoisesti asennusohjeita noudattaen. Asentaja vastaa moitteettomasta toiminnasta laitteen asennuspaikassa.

Laitteen pinnat vahingoittuvat helposti. Varo vahingoittamasta pintoja asennuksen yhteydessä.

Liesituulettimen tulee olla vähintään lieden levyinen.

Asennettaessa tulee noudattaa voimassa olevia rakennusmääräyksiä ja paikallisen sähkö- ja kaasulaitoksen määräyksiä.

Varoitus Palovaara!

- Rasvasuodattimeen kerääntynyt rasva voi syttyä palamaan. Ilmoitettuja turvaetäisyyksiä tulee noudattaa, jotta vältetään ylikuumentuminen. Noudata keittotason tai lieden mukana tulevia ohjeita. Kun liesituuletin asennetaan kaasu- ja sähkökeittotason yläpuolelle, noudata suurinta ilmoitettua etäisyyttä.
- Rasvasuodattimeen kerääntynyt rasva voi syttyä tuleen. Älä pidä avotulta liesituulettimen läheisyydessä (esim. älä liekitä ruokia). Liesituulettimen saa asentaa kiinteillä polttoaineilla toimivien (esim. puu- tai hiilikäyttöisten) liesien yläpuolelle vain, kun liesi on varustettu suljetulla, kiinteällä kannella. Kipinöitä ei saa muodostua.

Poistoilman johtamisessa on noudatettava viranomaisten säädöksiä ja lakisääteisiä määräyksiä (esimerkiksi rakennuslainsäädäntö).

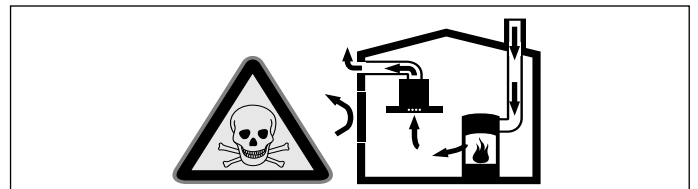
Varoitus Hengenvaara!

Takaisin virtaavat poistoilmakaasut voivat aiheuttaa myrkytyksen. Poistoilmaa ei saa johtaa toiminnassa olevaan savukanavaan tai ilmanvaihtohormiin eikä hormiin, joka on tarkoitettu tulisijojen sijoitushuoneiden ilmanvaihtoon. Mikäli poistoilma johdetaan savukanavaan tai ilmanvaihtohormiin, joka ei ole käytössä, on siihen saatava lupa paikalliselta nuohoojalta.

Varoitus Hengenvaara!

Takaisin virtaavat poistoilmakaasut voivat aiheuttaa myrkytyksen.

Huolehdi aina riittävästä tuloilmasta, jos laitetta käytetään poistoilmakäytössä yhdessä huoneilmaa tarvitsevan tulisijan kanssa.

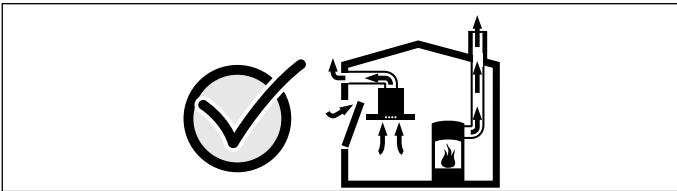


Huoneilmaa tarvitsevat tulisijat (esim. kaasu-, öljy-, puu- tai hiilikäyttöiset lämmityslaitteet, läpivirtauskuumennin, vedenkuumennin) ottavat polttoilman huoneilasta ja johtavat poistoilman poistoilmalaitteen (esim. savutorven) kautta ulos.

Tuuletin imee keittiöstä ja sen viereisistä huoneista ilmaa - tämä on korvattava riittävällä tuloilmalla - muutoin syntyy alipaine. Myrkylliset kaasut imeytyisivät takaisin huoneisiin savutorvesta tai poistoilmakanavasta.

- Siksi on huolehdittava aina riittävästä tuloilmasta.
- Seinään asennettu tuloilma-/poistoilmalaatikko ei yksin takaa raja-arvoissa pysymistä.

Turvallisuussyistä ei huoneessa, johon tuuletin on asennettu, vallitseva alipaine saa olla korkeampi kuin 4 Pa (0,04 mbar). Tämä saavutetaan, jos avattavista ja suljettavista aukoista kuten ovista, ikkunoista, tuloilma/poistoilma-seinäaukoista tai muista teknisistä toimenpiteistä johtuen palamisilman tilalle pääsee virtaamaan korvausilmaa.



Tuulettimen asentamista suunniteltaessa on kysyttävä neuvoa paikalliselta nuohoojalta, hän pystyy arvioimaan talon tuuletusta koskevan kokonaisratkaisun ja suosittelemaan sopivat tuuletusta koskevat toimenpiteet.

Mikäli tuuletinta käytetään vain kiertoilmakäytössä, käyttö on mahdollista ilman rajoituksia.

⚠ Varoitus **Hengenvaara!**

Takaisin virtaavat poistoilmakaasut voivat aiheuttaa myrkytyksen. Kun tuuletin asennetaan tilaan, jossa on hormiin liitetty tulisija, liesituulettimen virransyöttöön on asennettava asianmukainen turvakytin.

⚠ Varoitus **Loukkaantumisvaara!**

- Laitteen sisäpuolella olevat rakenneosat voivat olla teräväreunaiset. Käytä suojakäsineitä.
- Jos laitetta ei ole kiinnitetty asianmukaisesti, se voi pudota. Kaikki kiinnityselementit pitää kiinnittää kunnolla ja varmasti.
- Laite on painava. Laitteen siirtämiseen tarvitaan 2 henkilöä. Käytä vain tarkoitukseen sopivia apuvälineitä.
- Sähkötoimisen tai mekaanisen rakenteen muutokset ovat vaarallisia ja voivat aiheuttaa virhetoimintoja. Älä tee muutoksia sähkötoimisiin tai mekaanisiin rakenteisiin.

⚠ Varoitus

Magneetin aiheuttamat vaarat!

Laitteen etulevyssä on kestopagneetteja. Magneetit voivat vaikuttaa elektronisiin implantteihin, esimerkiksi sydämentahdistimiin tai insuliinipumppuihin. Elektronisten implanttien käyttäjien on pysyteltävä vähintään 10 cm etäisyydellä laitteesta.

⚠ Varoitus

Sähköiskun vaara!

- Laitteen sisäpuolella olevat rakenneosat voivat olla teräväreunaiset. Liitäntäjohto voi vaurioitua. Varmista, että liitäntäjohto ei taivu jyrkälle mutkalle tai jää puristuksiin asennuksen aikana.
- Laitteen irrottaminen verkkovirrasta pitää olla aina mahdollista. Laitteen saa liittää ainoastaan määräysten mukaisesti asennettuun maadoitettuun pistorasiaan. Jos pistokkeeseen ei pääse asennuksen jälkeen enää käsiksi, kiinteä sähköliitäntä on varustettava asennusmääräysten mukaisella vaihejohtojen katkaisimella. Kiinteän sähköasennuksen saa tehdä vain sähköasentaja. Suosittelemme asentamaan vikavirtakatkaisimen (FI-katkaisin) laitteen virransyötön virtapiiriin.

⚠ Varoitus

Sähköiskun vaara!

Epäasianmukaiset korjaukset ovat vaarallisia. Vain koulutukseemme osallistunut huoltopalvelun teknikko saa tehdä korjauksia ja vaihtaa vaurioituneita liitäntäjohtoja. Jos laite on rikki, irrota verkkopistoke tai kytke sulake sulakerasiassa pois päältä. Soita huoltopalveluun.

⚠ Varoitus

Tukehtumisvaara!

Pakkausmateriaali on vaarallista pikkulapsille. Älä anna lasten leikkiä pakkausmateriaalilla.

Yleiset ohjeet

Seinän tarkastus

- Seinän tulee olla tasainen ja pystysuora sekä kestäää tuulettimen paino.
- Varmista, että porattujen reikien syvyys vastaa ruuvien pituutta. ja että kiinnitystulpat on kiinnitetty kunnolla.
- Oheiset ruuvit ja tulpat on tarkoitettu massiiviselle tiiliseinälle. Jos rakenne on muuta materiaalia (esim. Rigips-levy, kevytbetoni, Poroton-kennotiili), käytä siihen sopivia kiinnitystarvikkeita.
- Liesituulettimen maksimipaino on **40 kg**.

Sähköliitäntä

Varoitus

Sähköiskun vaara!

Laitteen sisäpuolella olevat rakenneosat voivat olla teräväreunaiset. Liitäntäjohto voi vaurioitua. Varmista, että liitäntäjohto ei taivu jyrkälle mutkalle tai jää puristuksiin asennuksen aikana.

Tarvittavat liitäntätiedot löytyvät laitteessa olevasta tyyppikilvestä, joka on laitteen yläosalla.

Liitäntäjohtojen pituus: n. 1,30 m

Laite on radiohäiriösuojattu EU-määräysten mukaisesti.

Varoitus

Sähköiskun vaara!

Laitteen irrottaminen verkkovirrasta pitää olla aina mahdollista. Laitteen saa liittää ainoastaan määräystenmukaisesti asennettuun maadoitettuun pistorasiaan. Jos pistokkeeseen ei pääse asennuksen jälkeen enää käsiksi, kiinteä sähköliitäntä on varustettava asennusmääräysten mukaisella vaihejohtojen katkaisimella. Kiinteän sähköasennuksen saa tehdä vain sähköasentaja. Suosittelemme asentamaan vikavirtakatkaisimen (FI-katkaisin) laitteen virransyötön virtapiiriin.

Asennus

Asennuksen alkuvalmistelut

Huomio!

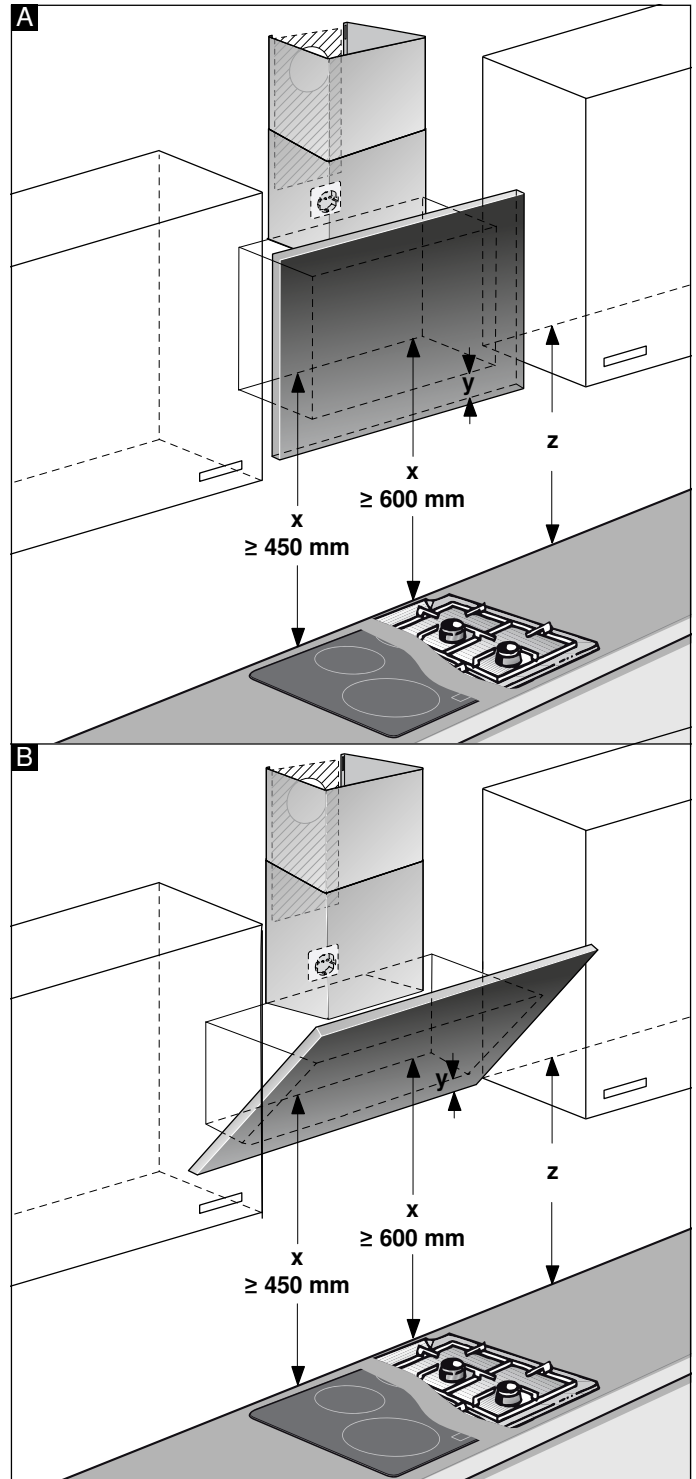
Varmista, että porattavien reikien alueella ei ole sähkö-, kaasu- tai vesijohtoja.

Jos liesituuletinta käytetään poistoilmamuodossa, on asennettava hormisuojaus.

Jos liesituuletinta käytetään kiertoilmamuodossa, on asennettava lisävaruste. Noudata sitä varten mukana toimitettua asennusohjetta. Hormisuojusta ei tarvita kiertoilmakäytössä.

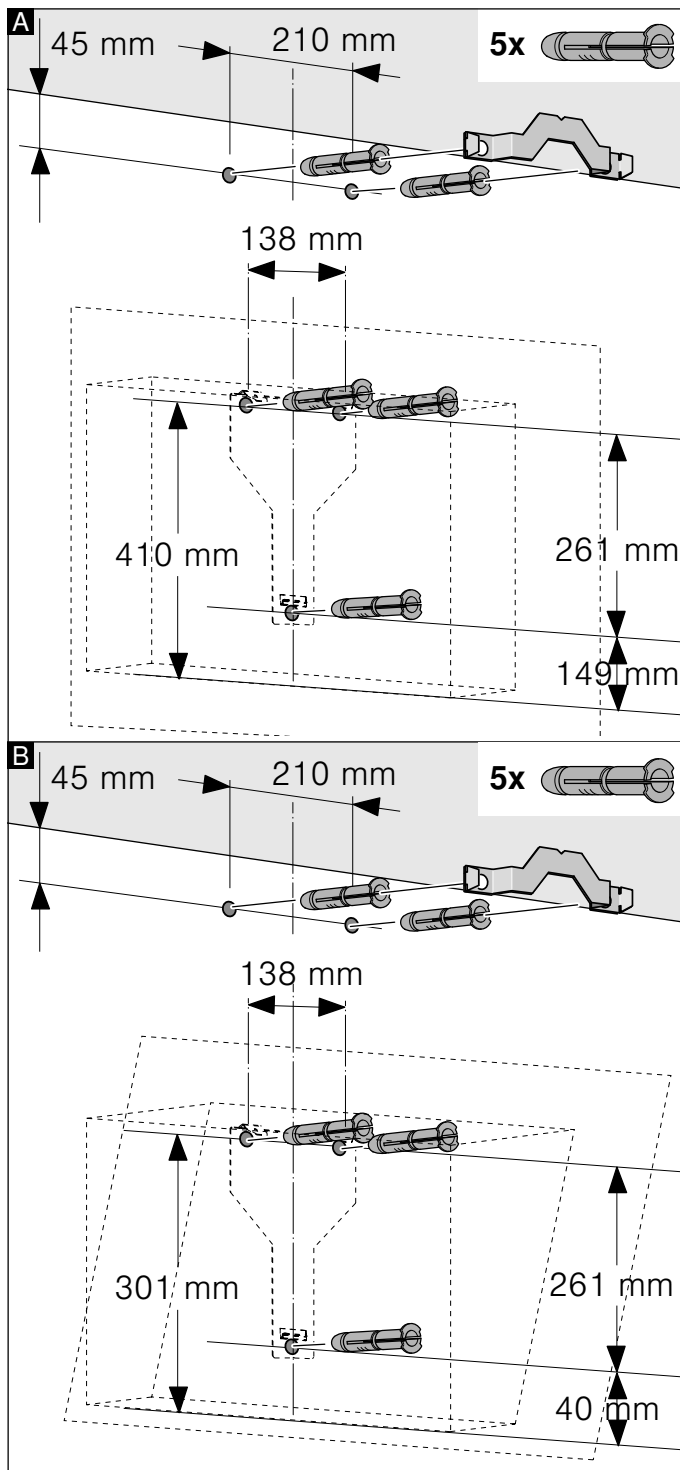
1. Määritä liesituulettimen paikka ja piirrä laitteen alareunan paikka kevyesti seinään. Määritä tällöin keskikohta keittotason mukaan.

Huomautus: Suosittelemme asentamaan liesituulettimen siten, että lasisuojaus alareuna muodostaa yhtenäisen linjan viereisten yläkaappien alareunan kanssa. Varmista, että annettuja turvaetäisyyksiä keittotasoon noudatetaan.

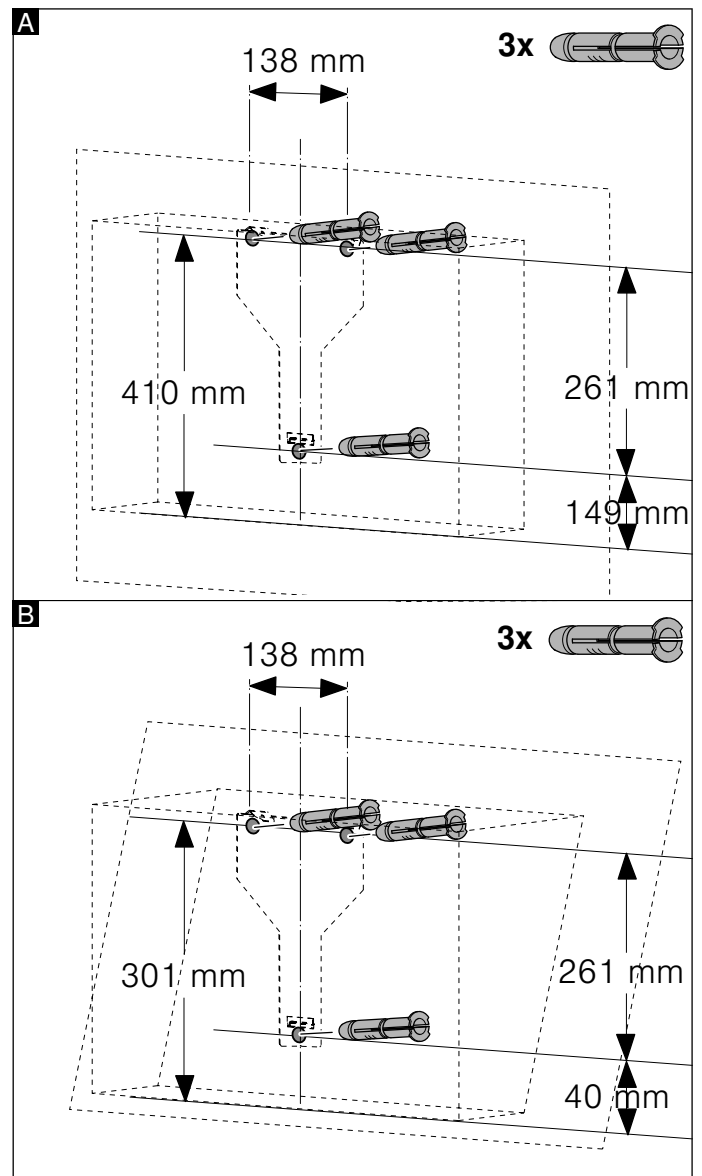


2. Aseta asennusmalli edellä piirretyn viivan kohdalle ja kiinnitä. Merkitse ruuvien paikat. Hormisuojaus asennamista varten on asennusmalli katkaistava merkitystä leikkauslinjasta.
3. Pora kiinnittimiä varten reiät, Ø 8 mm ja syvyys 80 mm, poista asennusmalli ja paina ruuvitulpat reikiin siten, että ne ovat samassa tasossa seinäpinnan kanssa.

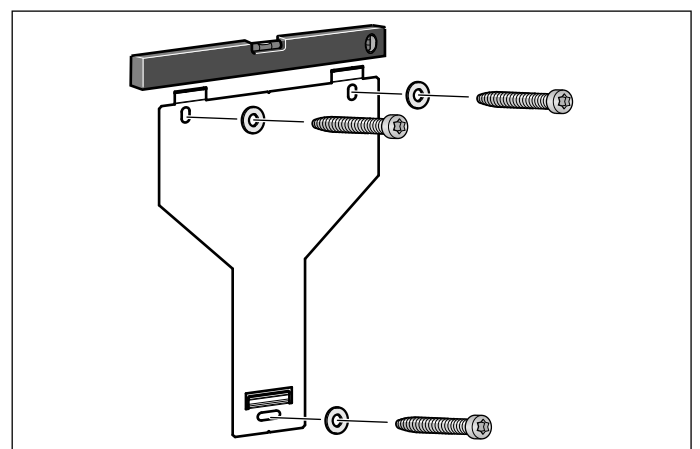
Asennus hormisuojausten kanssa



Asennus ilman hormisuojausta



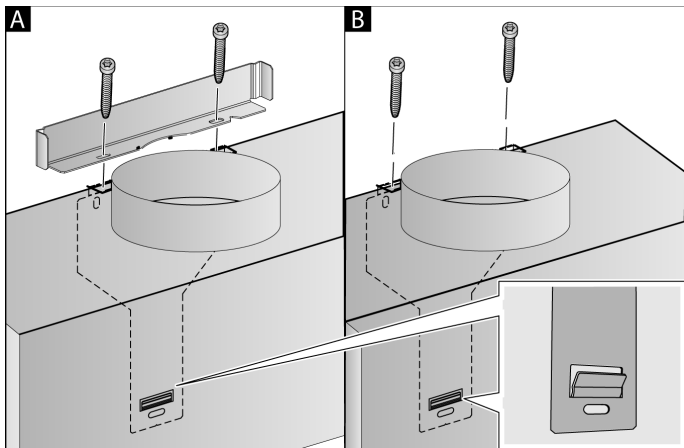
Asennus



Kierrä liesituulettimen kannatin käsikireyteen, suorista vesivaa'an avulla ja kierrä kiinni.

Laitteen ripustaminen paikalleen ja suoristaminen

1. Irrota suojakalvo ensin laitteen takaa ja asennuksen jälkeen kokonaan.
2. Ripusta laite paikalleen siten, että se lukittuu kunnolla kannattimiin.
3. Voit tarvittaessa siirtää laitetta oikealle tai vasemmalle.
4. Kiristä kannattimen ruuvit kiinni. Pidä tällöin kiinni kulmakappaleesta. **A**



5. Jos kanavaa ei asenneta, kierrä kaksi lukitusruuvia kiinni ilman kulmakappaletta. **B**

Hormiliitântä

Jos liesituuletinta käytetään poistoilmamuodossa, on muodostettava hormiliitântä. Jos liesituuletinta käytetään kiertoilmamuodossa, on asennettava lisävaruste. Noudata sitä varten mukana toimitettua asennusohjetta.

Huomautus: Jos hormiputki on alumiinia, varmista ennen asennusta, että liitântäalue on sileä.

Poistoilmaputki Ø 150 mm (suosituskoko)

Kiinnitä poistoilmaputki suoraan asennuskaulukseen ja tiivistä.

Poistoilmaputki Ø 120 mm

1. Kiinnitä supistuskappale suoraan asennuskaulukseen.
2. Kiinnitä poistoilmaputki supistuskappaleeseen.
3. Tiivistä molemmat liitoskohdat sopivaa menetelmää käyttäen.

Hormisuojuksen asennus

Jos liesituuletinta käytetään poistoilmamuodossa, on asennettava hormisuojaus.

Hormisuojuksista ei tarvitse asentaa kiertoilmakäytössä.

⚠ Varoitus

Loukkaantumisvaara!

Johtuen terävistä reunoista laitetta asennettaessa. Asennettaessa käytettävä suojakäsineitä.

⚠ Varoitus

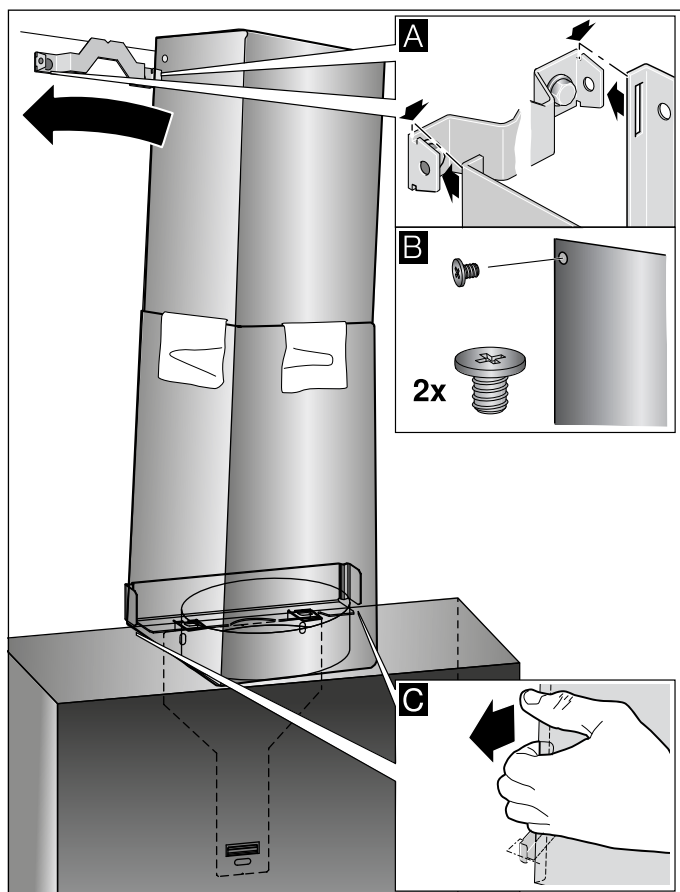
Sähköiskun vaara!

Laitteen sisäpuolella olevat rakenneosat voivat olla teräväreunaiset. Liitântäjohto voi vaurioitua. Varmista, että liitântäjohto ei taivu jyrkälle mutkalle tai jää puristuksiin asennuksen aikana.

1. Irrota hormisuojuukset toisistaan. Poista sitä varten tarranauha
2. Irrota suojakalvot molemmista hormisuojuksista.
3. Työnnä hormisuojuukset sisäkkäin.

Huomautuksia

- Varo ettei pinta naarmuunnu, aseta paperia suojaksi ulomman hormisuojuksen reunan päälle.
 - Sisemmän hormisuojuksen ilmanvaihtoaukot alas.
4. Aseta hormisuojuukset paikoilleen laitteeseen.
 5. Työnnä sisempi hormisuoja ylöspäin ja ripusta se kulmarautojen varaan vasemmalla ja oikealla puolella ja lukitse alaspäin paikalleen. **A**
 6. Kiinnitä hormisuoja kahdella ruuvilla sivusta kiinni kulmarautaan. **B**








7. Kiinnitä alempi hormisuoja kulmarautaan. Liitântäjohto ei saa vaurioitua! **C**

Huomautus: Jos asennettiin kiertoilmakäytön lisävaruste ja jos liesituuletinta käytetään ilman hormisuojuksia, johto on kierrettävä tukeen.

Indholdsfortegnelse

| | |
|--|----|
| BRUGSANVISNING | 53 |
|  Brugsbetingelser | 53 |
|  Vigtige sikkerhedsanvisninger | 54 |
|  Miljøbeskyttelse | 56 |
|  Funktioner | 57 |
|  Betjening af maskinen | 58 |
|  Rengøring og vedligeholdelse | 61 |

| | |
|--|----|
|  Hvad skal jeg gøre, hvis der opstår en fejl? | 63 |
|  Kundeservice | 63 |
| MONTERINGSVEJLEDNING | 65 |
|  Vigtige sikkerhedsanvisninger | 66 |
|  Generelle anvisninger | 69 |
|  Installation | 69 |

BRUGSANVISNING

Der findes yderligere oplysninger om produkter, tilbehør, reservedele og services på internettet: www.siemens-home.bsh-group.com og Online-Shop: www.siemens-home.bsh-group.com/eshops

Brugsbetingelser

Læs denne vejledning omhyggeligt igennem. Det er en forudsætning for, at apparatet kan betjenes sikkert og korrekt. Opbevar brugs- og montagevejledningen til senere brug eller til kommende ejere af apparatet.

Sikkerheden under brug er kun sikret, hvis emhætten er blevet monteret korrekt iht. monteringsvejledningen. Installatøren har ansvaret for, at apparatet fungerer fejlfrit på opstillingsstedet.

Dette apparat er udelukkende beregnet til anvendelse i private husholdninger. Apparatet er ikke beregnet til brug udendørs. Apparatet skal være under opsig, når det er i drift. Producenten hæfter ikke for skader, som er opstået som følge af ukorrekt anvendelse eller forkert betjening.

Dette apparat er beregnet til brug i en højde på op til maksimalt 2000 meter over havets overflade.

Dette apparat kan benyttes af børn fra en alder af 8 år og af personer med reducerede fysiske, sensoriske eller mentale evner eller manglende erfaring eller viden, hvis de er under opsig af en person, der er ansvarlig for deres sikkerhed, eller hvis de er blevet instrueret i sikker brug af apparatet og har forstået de farer og risici, der kan være forbundet med brugen af apparatet.

Børn må ikke få lege med apparatet. Rengøring og brugervedligeholdelse må ikke udføres af børn, medmindre de er 15 år eller derover og er under opsig.

Sørg for, at børn under 8 år altid er på sikker afstand af apparatet og tilslutningsledningen.

Kontroller apparatet, når det er pakket ud. Apparatet må ikke tilsluttes, hvis det har transportskader.

Dette apparat er ikke beregnet til brug med et eksternt tidsur eller en fjernbetjening.

Vigtige sikkerhedsanvisninger

Advarsel

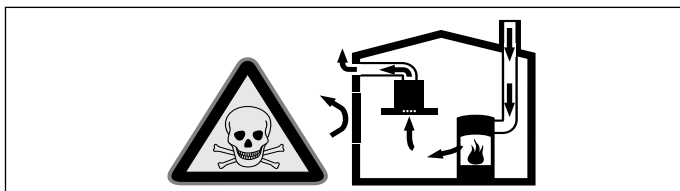
Fare for kvælning!

Emballagemateriale er farligt for børn. Sørg for, at børn ikke leger med emballagemateriale.

Advarsel Livsfare!

Retursugning af forbrændingsgasser kan medføre forgiftning.

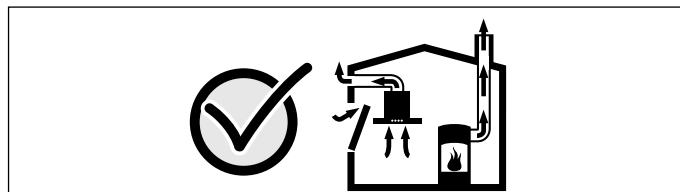
Sørg altid for tilstrækkelig lufttilførsel, når emhætten anvendes med aftræksfunktionen i samme rum som et ildsted, hvis lufttilførsel sker fra indeluften.



Ildsteder, hvis lufttilførsel sker fra indeluften, (f.eks. gas-, olie-, træ- eller kulfyrede varmeapparater, gennemstrømningsvandvarmere, vandvarmere) henter deres forbrændingsluft fra opstillingsrummet og fører røggassen ud gennem en røggaskanal (f.eks. skorsten) til det fri.

En tændt emhætte trækker indeluft ud af køkkenet og tilstødende rum. Hvis lufttilførslen er utilstrækkelig, opstår der et undertryk. Derved kan giftige gasser fra skorstenen eller aftrækskanalen blive suget tilbage og ind i beboelsesrummene.

- Derfor skal der altid være en tilstrækkelig stor lufttilførsel.
- En murkasse til lufttilførsel/aftræksluft alene sikrer ikke, at grænseværdien overholdes. Risikofri drift er kun mulig, når undertrykket i rummet, hvor ildstedet er opstillet, ikke overskrider 4 Pa (0,04 mbar). Dette kan sikres ved, at den luft, der kræves til forbrændingen, kan strømme ind gennem åbninger, som ikke kan lukkes, f.eks. i døre, vinduer, igennem en murkasse til lufttilførsel/aftræksluft eller ved andre tekniske foranstaltninger.



Spørg under alle omstændigheder den ansvarshavende skorstensfejermester til råds. Vedkommende kan bedømme husets samlede ventilationssituation og forslå en passende ventilationsforanstaltning.

Benyttes emhætten udelukkende i cirkulationsdrift, kan den benyttes uden indskrænkninger.

Advarsel Brandfare!

- Fedtaflejringer i fedtfiltret kan blive antændt. Rengør fedtfiltret regelmæssigt. Anvend aldrig apparatet uden fedtfilter.
- Fedtaflejringer i fedtfiltret kan blive antændt. Der må ikke arbejdes ved åben ild (f.eks. flambering) i nærheden af emhætten. Emhætten må kun installeres i nærheden af et ildsted til fast brændsel (f.eks. træ eller kul), hvis der forefindes en lukket, ikke aftagelig afdækning. Der må ikke kunne forekomme gnister.
- Varm olie og fedtstof kan hurtigt blive antændt. Lad aldrig varm olie eller fedtstof være uden opsigt. Sluk aldrig ild med vand. Sluk for kogezone. Kvæl forsigtigt flammerne med et låg, et brandtæppe eller lignende.
- Tændte gaskogezoner uden pander eller gryder udvikler ekstremt meget varme. En emhætte, som er placeret ovenover, kan blive beskadiget eller begynde at brænde. Gaskogezonerne må kun være tændt, når der er placeret en gryde eller en pander på dem.
- Der udvikles en meget kraftig varme, når flere gaskogezoner er tændt samtidig. En emhætte, som er placeret ovenover, kan blive beskadiget eller begynde at brænde. Lad aldrig to gaskogezoner være tændt samtidigt ved den største effekt i mere end 15 minutter. Et stort blus med en effekt på mere end 5kW (wokblus) svarer til effekten af to gaskogezoner.

⚠ Advarsel**Fare for forbrænding!**

De tilgængelige dele bliver meget varme under brugen. Rør aldrig ved de varme dele. Hold børn på sikker afstand.

⚠ Advarsel**Fare for tilskadekomst!**

- Komponenterne indvendig i emhætten kan have skarpe kanter. Brug beskyttelseshandsker.
- Genstande, som er placeret oven på emhætten, kan falde ned. Stil ikke genstande på emhætten.
- Lyset fra LED-pærer er meget skarpt og kan forårsage øjenskader (risikogruppe 1). Se aldrig direkte ind i en tændt LED-pære længere end 100 sekunder.

⚠ Advarsel**Fare for tilskadekomst!**

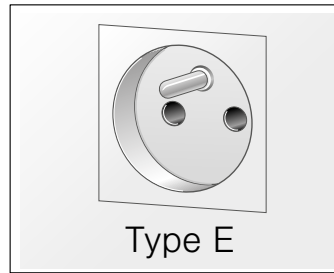
Fare for klemning ved åbning og lukning af glasfronten. Stik ikke hånden ind bag glasruden eller i området omkring hængslerne.

⚠ Advarsel**Fare pga. magnetfelt!**

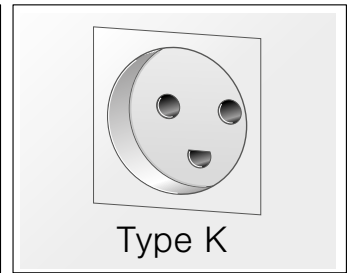
Der er placeret permanente magneter på apparatets forside. De kan påvirke elektroniske implantater, f.eks. pacemakere eller insulinpumper. Brugere af elektroniske implantater skal overholde en minimumafstand på 10 cm til apparatets front.

⚠ Advarsel**Fare for elektrisk stød!**

- Kun for Danmark
Apparatet er udstyret med et EU Schuko-stik (sikkerhedsstik) og kan anvendes i Finland, Norge og Sverige. I Danmark er apparatet kun godkendt til brug i forbindelse med en stikkontakt type E hhv. type CEE7/7-S med beskyttelsesleder. Hvis der kun findes en stikkontakt type K på tilslutningsstedet, skal apparatet tilsluttes med en egnet stik-adapter. Kun på denne måde kan det sikres, at apparatet er korrekt jordforbundet. Denne adapter (tilladt op til maks. 13 A) kan fås via kundeservice (reservedelsnummer 623333).



Type E



Type K

Til installatøren

Produktet skal altid tilsluttes med en jordforbindelse! Stikkontakten skal være godkendt til 10 A eller 13 A. Hvis produktet monteres i en tilslutningsdåse, skal dette arbejde udføres af en autoriseret elektriker. Produktet skal altid tilsluttes med en jordforbindelse! Installation skal udføres af en autoriseret elektriker.

- Et defekt apparat kan forårsage et elektrisk stød. Tænd aldrig for et defekt apparat. Træk netstikket ud af kontakten, eller slå sikringen fra i sikringskabet. Kontakt kundeservice.
- Fagligt ukorrekte reparationer er farlige. Reparationer må kun udføres af en kundeservicetekniker, der er uddannet af os. Det samme gælder udskiftning af tilslutningsledninger. Træk netstikket ud af kontakten, eller slå sikringen fra i sikringskabet, hvis apparatet er defekt. Kontakt kundeservice.
- Indtrængende fugtighed kan forårsage et elektrisk stød. Anvend aldrig højtryksrensere eller dampstråler.

Årsager til skader

Pas på!

Risiko for beskadigelse pga. korrosionsskader. Apparatet skal altid tændes under madlavningen for at undgå kondensvanddannelse. Kondensvand kan medføre korrosionsskader.

Skift altid defekte pærer ud med det samme for ikke at overbelaste resten af pærerne.

Fare for beskadigelse som følge af indtrængende væde i elektronikken. Betjeningselementer må aldrig rengøres med en meget våd klud.

Beskadigelse af overfladen pga. forkert rengøring. Overflader af rustfrit stål må kun rengøres i poleringens retning. Anvend ikke rengøringsmidler til rustfrit stål til betjeningselementerne.

Beskadigelse af overfladen pga. aggressive eller skurende rengøringsmidler. Benyt aldrig aggressive eller skurende rengøringsmidler.

Fare for beskadigelse som følge af tilbageløb af kondensvand. Aftrækskanalen fra emhætten skal installeres med et svagt fald (1° fald).

Fare for beskadigelse ved forkert anvendelse af designer-elementer. Træk ikke i designer-elementer. Stil ikke / hæng ikke genstande på designer-elementer.

Miljøbeskyttelse

Det nye apparat er meget energieffektivt. Her findes tips om, hvordan der kan spares på energien ved brugen af apparatet, og om hvordan det bortskaffes korrekt.

Energibesparelse

- Sørg for tilstrækkelig god lufttilførsel under madlavningen, så emhætten kan arbejde effektivt og med så ringe driftsstøj som muligt.
- Tilpas ventilationstrinnet efter intensiteten af dampen fra madlavningen. Brug kun det intensive trin, når det er nødvendigt. Et lavere ventilationstrin betyder et lavere energiforbrug.
- Vælg i god tid et højere ventilationstrin ved intensiv dampudvikling fra madlavningen. Hvis dampen fra madlavningen allerede har fordelt sig ud i køkkenet, er det nødvendigt at lade emhætten være i drift i længere tid.
- Sluk for emhætten, når der ikke længere er brug for den.
- Sluk for belysningen, når der ikke længere er brug for den.
- Udskift hhv. rens filtrene med de foreskrevne intervaller for at forøge ventilationens effektivitet og for at forhindre brandfare.

Miljøvenlig bortskaffelse

Emballagen skal bortskaffes korrekt iht. reglerne for miljøbeskyttelse.



Dette apparat er klassificeret iht. det europæiske direktiv 2012/19/EU om affald af elektrisk- og elektronisk udstyr (waste electrical and electronic equipment - WEEE).

Dette direktiv angiver rammerne for indlevering og recycling af kasserede apparater gældende for hele EU.

Funktioner

Drift med aftræksfunktion



Aftræksluften renses i fedtfiltret og ledes ud i det fri gennem et rørsystem.

Bemærk: Aftræksluften må ikke ledes ud i en røg- eller røggasskorsten, der er i brug, eller i en skakt, der benyttes til udluftning af rum, hvor der findes ildsteder.

- Hvis aftræksluften skal ledes bort gennem en røg- eller røggasskorsten, som ikke mere er i brug, skal dette godkendes af den ansvarshavende skorstensfejer.
- Hvis aftræksluften ledes ud gennem en ydervæg, skal der anvendes en teleskop-murkasse.

Recirkulationsdrift



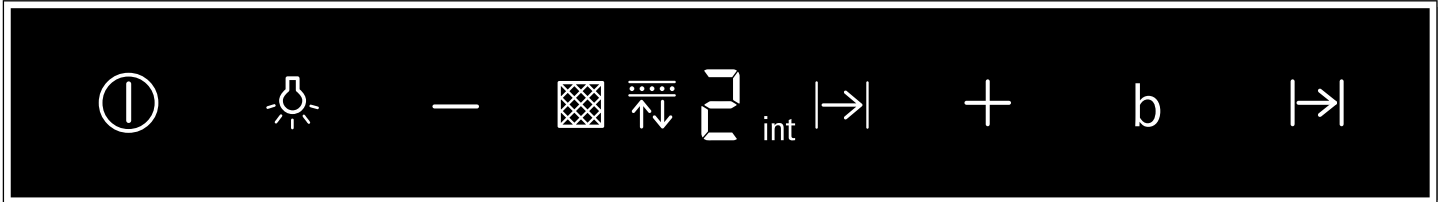
Den indsugede luft renses i fedtfiltrene og et aktivt kulfilter og ledes tilbage i køkkenet igen.



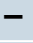

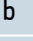
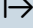
Bemærk: Ved recirkulationsdrift skal der være monteret et aktivt kulfilter for at binde lugt i den udsugede luft. Emhættens forskellige funktioner i recirkulationsdrift er forklaret i brochuren. Du kan også kontakte forhandleren. Det nødvendige tilbehør fås hos forhandleren, hos kundeservice eller i online-shoppen.


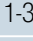
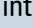
Betjening af maskinen

Denne anvisning gælder for flere modeller. Det kan være, at specielle udstyrsdetaljer er beskrevet, som ikke findes på emhætten.

Betjeningsfelt ved variant 1


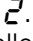


| Symbol | Forklaring |
|--|---|
|  | Ventilator, tænd/sluk |
|  | Lys: tænd/sluk/dæmpning |
|  | Reducer ventilationstrin |
|  | Forøg ventilationstrin/intensivt trin 1, 2 |
|  | booster-funktion (kortvarig maksimumeffekt) |
|  | Ventilatorefterløb |


| Indikator | Forklaring |
|--|--|
|  | Rensningsindikator metalfedfilter |
|  | Udskiftningsindikator aktivt kulfilter |
|  | Ventilationstrin |
|  | Ventilatorefterløb |
|  | Intensivt trin |

Indstille ventilationstrin

Tænde


- Tryk let på symbolet . Ventilatoren starter på trin .
- Tryk let på symbolerne + eller - for at ændre ventilationens styrke.

Slukke


Tryk let på symbolet .

Belysning

Belysningen kan tændes og slukkes uafhængigt af ventilatoren.

Tryk let på symbolet .

Indstille lysstyrke

Tryk vedvarende på symbolet , til den ønskede lysstyrke er nået.

Bemærk: Tænd for emhætten, før De begynder at lave mad, og sluk først for den igen et par minutter efter, at De er færdig med at lave mad. På denne måde fjernes køkkendunsten mest effektivt.

Intensivt trin

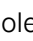
Ved særlig kraftig lugt- eller dampudvikling kan intensivtrinnet anvendes.

Tænde

Tryk let på symbolet , indtil **int** vises i displayfeltet.

Bemærk: Efter ca. 6 minutter skifter emhætten automatisk ned til ventilationstrin 3.

Slukke

Tryk let på symbolet  for at indstille det ønskede ventilationstrin, hvis det intensive trin skal afsluttes, inden den forindstillede tid er gået.

booster-funktion

Tænde

Tryk let på symbolet **b**.

Bemærk: Efter ca. 20 sekunder skifter emhætten automatisk ned til det effekttrin, som var indstillet forinden.

Slukke

Tryk let på symbolet **b**, hvis booster-funktionen skal afsluttes, inden den forindstillede tid er gået.


PowerBoost position

Ved nogle apparater er det muligt at placere glasfronten i en mellemposition (powerBoost-position). Denne powerBoost-position kan anvendes ved særlig kraftig lugt- eller dampudvikling.

Hold midt på glasfronten, og luk den forsigtigt op.

Ventilatorefterløb


Tænde

Tryk let på symbolet .

Ventilatoren kører på ventilationstrin 1.

Efter ca. 10 minutter slukkes ventilatoren automatisk.

Slukke

Tryk let på symbolet .

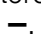
Ventilatorefterløbet afsluttes med det samme.

Filterindikator

Når metalfedtfiltrene eller det aktive kulfilter skal renses/udskiftes, blinker de pågældende symboler, efter at apparatet er blevet slukket:


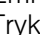
- **Metalfedtfilter:** 
- **Aktivt kulfilter:** 
- **Metalfedtfilter og aktivt kulfilter:**  og 

Senest på dette tidspunkt skal metalfedtfiltrene renses, eller det aktive kulfilter udskiftes. → "Rengøring og vedligeholdelse" på side 61

Så længe filterindikatorerne blinker, kan de nulstilles. Tryk let på symbolet .



Omstilling af indikatoren til drift med recirkulation

Ved recirkulationsdrift skal den elektroniske styring omstilles:

- Emhætten skal være tilsluttet og være slukket.
- Tryk vedvarende på begge symbolerne  og , indtil indikatoren 2 for recirkulationsdrift (ikke regenererbare filtre) lyser.
- Når der igen trykkes vedvarende på denne tastekombination, lyser indikatoren 3 for recirkulationsdrift (regenererbare filtre).
- Når der igen trykkes vedvarende på tastekombinationen, bliver den elektroniske styring igen opstillet til drift med aftræk (indikator 1).



Lydsignal

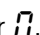
Tænde

Tryk vedvarende på symbolerne  og  i ca. 3 sekunder, mens ventilatoren er slukket. Der lyder et signal til bekræftelse.

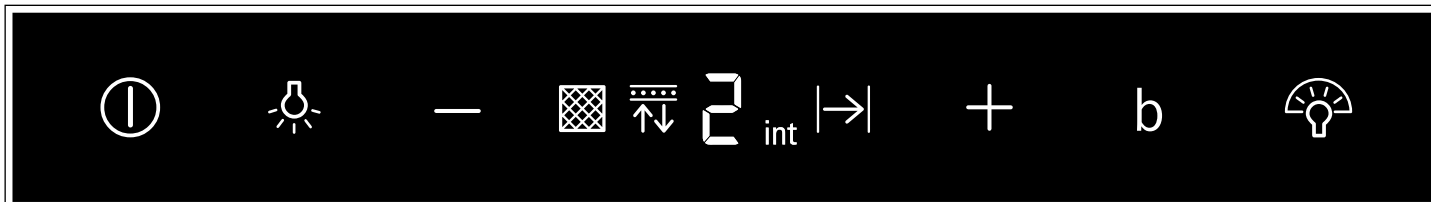
Ved aktiveret lydsignal lyser .




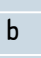


Slukke


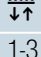
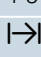
Tryk vedvarende på symbolerne  og  i ca. 3 sekunder, mens ventilatoren er slukket. Der lyder et signal til bekræftelse.

Ved deaktiveret lydsignal lyser .

Betjeningsfelt ved variant 2


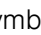



| Symbol | Forklaring |
|--|--|
|  | Ventilator, tænd/sluk |
|  | Lys: tænd/sluk/dæmpning |
|  | Reducere ventilationstrin/ventilatorefterløb |
|  | Forøge ventilationstrin |
|  | Intensivt trin |
|  | emotionLight Pro |


| Indikator | Forklaring |
|--|--|
|  | Rensningsindikator metalfedtfilter |
|  | Udskiftningsindikator aktivt kulfilter |
| 1-3 | Ventilationstrin |
|  | Ventilatorefterløb |
| int | Intensivt trin |

Indstille ventilationstrin

Tænde


- Tryk let på symbolet .
- Tryk let på symbolerne  eller  for at ændre ventilationens styrke.

Slukke


Tryk let på symbolet .

Belysning

Belysningen kan tændes og slukkes uafhængigt af ventilatoren.

Tryk let på symbolet .

Indstille lysstyrke

Tryk vedvarende på symbolet , til den ønskede lysstyrke er nået.

Intensivt trin

Ved særlig kraftig lugt- eller dampudvikling kan intensivtrinnet anvendes.

Tænde

Tryk let på symbolet **+**, indtil int vises i displayfeltet.

Bemærk: Efter ca. 6 minutter skifter emhætten automatisk ned til ventilationstrin 3.

Slukke

Tryk let på symbolet **–** for at indstille det ønskede ventilationstrin, hvis det intensive trin skal afsluttes, inden den forindstillede tid er gået.

booster-funktion

Tænde

Tryk let på symbolet **b**.

Bemærk: Efter ca. 20 sekunder skifter emhætten automatisk ned til det effekttrin, som var indstillet forinden.

Slukke

Tryk let på symbolet **b**, hvis booster-funktionen skal afsluttes, inden den forindstillede tid er gået.

PowerBoost position

Ved nogle apparater er det muligt at placere glasfronten i en mellemposition (powerBoost-position). Denne powerBoost-position kan anvendes ved særlig kraftig lugt- eller dampudvikling.

Hold midt på glasfronten, og luk den forsigtigt op.

Ventilatorefterløb

Tænde

Tryk let på symbolet **–**, indtil **I→I** vises i displayfeltet.

Ventilatoren kører på ventilationstrin 1.

Efter ca. 10 minutter slukkes ventilatoren automatisk.

Slukke

Tryk let på symbolet **+**.

Ventilatorefterløbet afsluttes med det samme.

Filterindikator

Når metalfedtfilterne eller det aktive kulfilter skal renses/udskiftes, blinker de pågældende symboler, efter at apparatet er blevet slukket:


- **Metalfedtfilter:** 
- **Aktivt kulfilter:** 
- **Metalfedtfilter og aktivt kulfilter:**  og 

Senest på dette tidspunkt skal metalfedtfilterne renses, eller det aktive kulfilter udskiftes. → "Rengøring og vedligeholdelse" på side 61

Så længe filterindikatorerne blinker, kan de nulstilles. Tryk let på symbolet **–**.


Omstilling af indikatoren til drift med recirkulation

Ved recirkulationsdrift skal den elektroniske styring omstilles:


- Emhætten skal være tilsluttet og være slukket.
- Tryk vedvarende på begge symbolerne  og **+**, indtil indikatoren 2 for recirkulationsdrift (ikke regenererbare filtre) lyser.
- Når der igen trykkes vedvarende på denne tastekombination, lyser indikatoren 3 for recirkulationsdrift (regenererbare filtre).
- Når der igen trykkes vedvarende på tastekombinationen, bliver den elektroniske styring igen opstillet til drift med aftræk (indikator 1).

emotionLight Pro


emotionLight-belysningen kan tændes og slukkes uafhængigt af ventilatoren.

Tryk let på symbolet .

Indstille lysstyrke


Tryk vedvarende på symbolet , til den ønskede lysstyrke er nået.

Indstilling af farve

1. Sluk for ventilatoren.
2. Tryk let på symbolet .
3. Tryk let på symbolet **–** eller **+**, til den ønskede farve er indstillet.


Lydsignal

Tænde

Tryk vedvarende på symbolerne  og **b** i ca. 3 sekunder, mens ventilatoren er slukket. Der lyder et signal til bekræftelse.

Ved aktiveret lydsignal lyser **!**.

Slukke

Tryk vedvarende på symbolerne  og **b** i ca. 3 sekunder, mens ventilatoren er slukket. Der lyder et signal til bekræftelse.

Ved deaktiveret lydsignal lyser .

Rengøring og vedligeholdelse

⚠ Advarsel

Fare for forbrænding!

Apparatet bliver meget varmt under brugen. Lad apparatet køle af, inden det rengøres.

⚠ Advarsel

Fare for elektrisk stød!

Indtrængende fugtighed kan forårsage et elektrisk stød. Rengør kun emhætten med en fugtig klud. Træk netstikket ud af kontakten inden rengøring, eller slå sikringen fra i sikringskabet.

⚠ Advarsel

Fare for elektrisk stød!

Indtrængende fugtighed kan forårsage et elektrisk stød. Anvend aldrig højtryksrensere eller dampstråler.

⚠ Advarsel

Fare for tilskadekomst!

Komponenterne indvendig i emhætten kan have skarpe kanter. Brug beskyttelseshandsker.

⚠ Advarsel

Fare for tilskadekomst!

Fare for klemning ved åbning og lukning af glasfronten. Stik ikke hånden ind bag glasruden eller i området omkring hængslerne.

Rengøringsmidler

Følg anvisningerne i tabellen, så de forskellige overflader ikke bliver beskadiget pga. forkerte rengøringsmidler. Anvend:

- ikke skarpe eller skurende rengøringsmidler, som f.eks. skurepulver eller skurecreme,
- ikke rengøringsmidler med højt indhold af alkohol,
- ikke hårde skure- eller rengøringssvampe,
- ikke højtryksrensere eller damprensere,
- ikke kalkopløsende rengøringsmidler
- ikke aggressive universalrengøringsmidler
- ikke ovnspray.

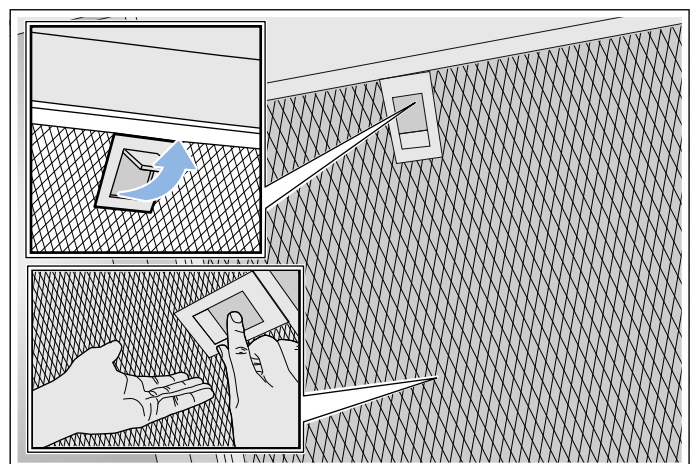
Bemærk: Vask nye rengøringssvampe grundigt ud inden brug.

Bemærk: Følg alle anvisninger og advarsler, som er vedlagt rengøringsmidlerne.

| Område | Rengøringsmiddel |
|------------------------|---|
| Rustfrit stål | <p>Varmt opvaskevand: Rengør med en blød rengøringsvamp, og tør efter med en blød klud.</p> <p>Overflader af rustfrit stål må kun rengøres i slibningens retning.</p> <p>Der kan købes særlige rengøringsmidler til rustfrit stål hos kundeservice eller i specialforretninger. Påfør plejemidlet i et ganske tyndt lag med en blød klud.</p> |
| Lakerede overflader | <p>Varmt opvaskevand: Rengør med en fugtig rengøringsvamp, og tør efter med en blød klud.</p> <p>Anvend ikke rengøringsmidler til rustfrit stål.</p> |
| Aluminium og kunststof | <p>Varmt opvaskevand: Gør rent med en blød klud.</p> |
| Glas | <p>Glasrengøringsmiddel: Rengør med en blød klud. Brug ikke en glasskraber.</p> |
| Betjeningselementer | <p>Varmt opvaskevand: Rengør med en fugtig rengøringsvamp, og tør efter med en blød klud.</p> <p>Fare for elektrisk stød som følge af indtrængende væde.</p> <p>Fare for beskadigelse af elektronikken som følge af indtrængende væde. Betjeningselementer må aldrig rengøres med en våd klud.</p> <p>Anvend ikke rengøringsmidler til rustfrit stål.</p> |

Afmontere metalfedtfiltre

1. Luk langsomt glasfronten helt op. Hold fast midt på glasfronten.
2. Luk låseanordningen op, og klap metalfedtfiltret ned. Hold samtidigt den anden hånd under metalfedtfiltret.
3. Tag metalfedtfiltret ud af holderen.



Anvisninger

- Der kan ansamle sig fedt nederst i metalfedtfiltret.
- Hold derfor metalfedtfiltret vandret for at undgå, at der drypper fedt ned.

Metalfedtfiltre rengøres

Denne anvisning gælder for flere modeller. Det kan være, at specielle udstyrsdetaljer er beskrevet, som ikke findes på emhætten.

⚠ Advarsel

Brandfare!

Fedtaflejringer i fedtfiltret kan blive antændt. Rengør fedtfiltret regelmæssigt. Anvend aldrig apparatet uden fedtfiltre.

Anvisninger

- Brug ikke aggressive, syre- eller ludholdige rengøringsmidler.
- Vi anbefaler at rense fedtfiltret hver anden måned.
- I forbindelse med at metalfedtfiltrene rengøres, skal metalfedtfiltrenes holdere inde i apparatet rengøres med en fugtig klud.
- Metalfedtfiltrene kan rengøres i opvaskemaskine eller vaskes op i hånden.

Manuelt:

Bemærk: Ved meget fastsiddende snavs kan der anvendes et specielt fedtløsende middel. Det kan bestilles i online-shoppen.

- Læg metalfedtfiltrene i blød i varmt opvaskevand.
- Rengør filtrene med en børste, og skyl dem grundigt bagefter.
- Lad metalfedtfiltrene dryppe af på et sugende underlag.

I opvaskemaskinen:

Bemærk: Ved rengøring i opvaskemaskine kan der opstå lette misfarvninger. Misfarvningerne har ingen indflydelse på metalfedtfiltrenes funktion.

- Brug et almindeligt opvaskemiddel.
- Meget snavsede metalfedtfiltre må ikke vaskes sammen med service.
- Placer metalfedtfiltrene løst i opvaskemaskinen. Metalfedtfiltrene må ikke blive klemte.
- Vælg en temperatur på maksimalt 50°C.

Montere metalfedtfiltre

⚠ Advarsel

Fare for tilskadekomst!

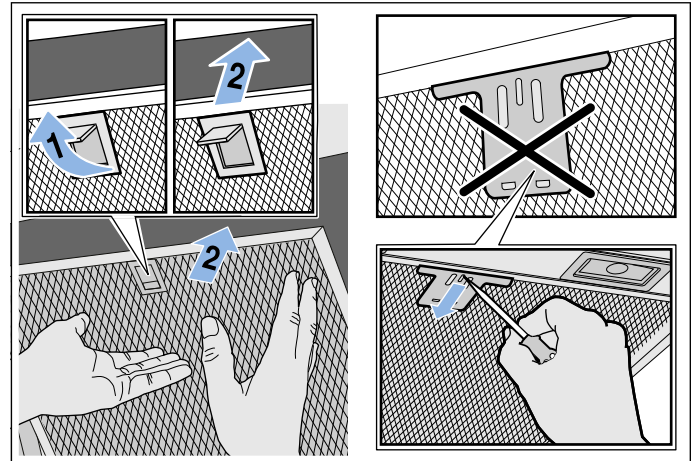
Komponenterne indvendig i emhætten kan have skarpe kanter. Brug beskyttelseshandsker.

Bemærk: Rengør alle tilgængelige dele i kabinettet.

1. Sæt metalfedtfiltret på plads, og lad låseanordningen gå i indgreb. Hold samtidigt med den anden hånd under metalfedtfiltret.

Bemærk: Placer metalfedtfiltrene korrekt.

2. Luk låseanordningen op, og placer metalfedtfiltret korrekt, hvis det ikke var sat korrekt ind.



? Hvad skal jeg gøre, hvis der opstår en fejl?

Tit kan De selv afhjælpe fejl, der opstår. Vær opmærksom på følgende henvisninger, inden De ringer til kundeservicen.

⚠ Advarsel

Fare for elektrisk stød!

Fagligt ukorrekte reparationer er farlige. Reparationer må kun udføres af en kundeservicetekniker, der er uddannet af os. Det samme gælder udskiftning af tilslutningsledninger. Træk netstikket ud af kontakten, eller slå sikringen fra i sikringsskabet, hvis apparatet er defekt. Kontakt kundeservice.

Fejltabel

| Fejl | Mulig årsag | Afhjælpning |
|---------------------------------|-------------------------------------|--|
| Apparatet fungerer ikke | Stikket er ikke sat i stikkontakten | Tilslut apparatet til strømnettet |
| | Strømafbrydelse | Kontroller, om der er andre køkkenapparater, der fungerer |
| | Sikring defekt | Kontroller om apparatets sikring i sikringsskabet er i orden |
| Belysningen fungerer ikke. | LED-lamperne er defekte. | Kontakt kundeservice. |
| Tastebelysningen fungerer ikke. | Styreenheden er defekt. | Kontakt kundeservice. |

LED-lamper

Defekte LED-lamper må kun skiftes af producenten, dens kundeservice eller af en koncessioneret fagmand (el-installatør).

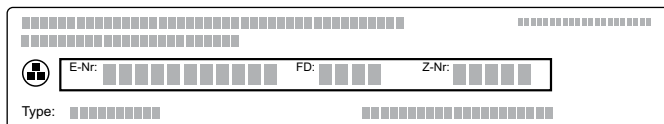
⚠ Advarsel

Fare for tilskadecomst!

Lyset fra LED-pærer er meget skarpt og kan forårsage øjenskader (risikogruppe 1). Se aldrig direkte ind i en tændt LED-pære længere end 100 sekunder.

📞 Kundeservice

Opgiv altid modelnummer (E-nr.) og fabriktionsnummer (FD-nr.) for apparatet ved kontakt med kundeservice, så vi bedre kan besvare spørgsmål om det aktuelle produkt. Typeskiltet med numrene findes på oversiden af apparatet.



Det er en god ide at skrive apparatets data og telefonnummeret til kundeservice her, så det er let at finde oplysningerne frem, hvis det skulle blive nødvendigt.

| E-nr. | FD-nr. |
|----------------|--------|
| Kundeservice 📞 | |

Vær opmærksom på, at det også indenfor garantiperioden ikke er gratis at få besøg af en tekniker fra kundeservice, hvis det viser sig, at apparatet er blevet betjent forkert.

Kontaktdataene for alle lande findes i vedlagte kundeservice-fortegnelse.

Reparationsordre og rådgivning i tilfælde af fejl DK 44 89 89 85

Stol på producentens kompetence. På den måde sikres det, at reparationer udføres af uddannede serviceteknikere, som ligger inde med de originale reservedele, der passer til det pågældende apparat.

Tilbehør

(ikke indeholdt i leveringen)

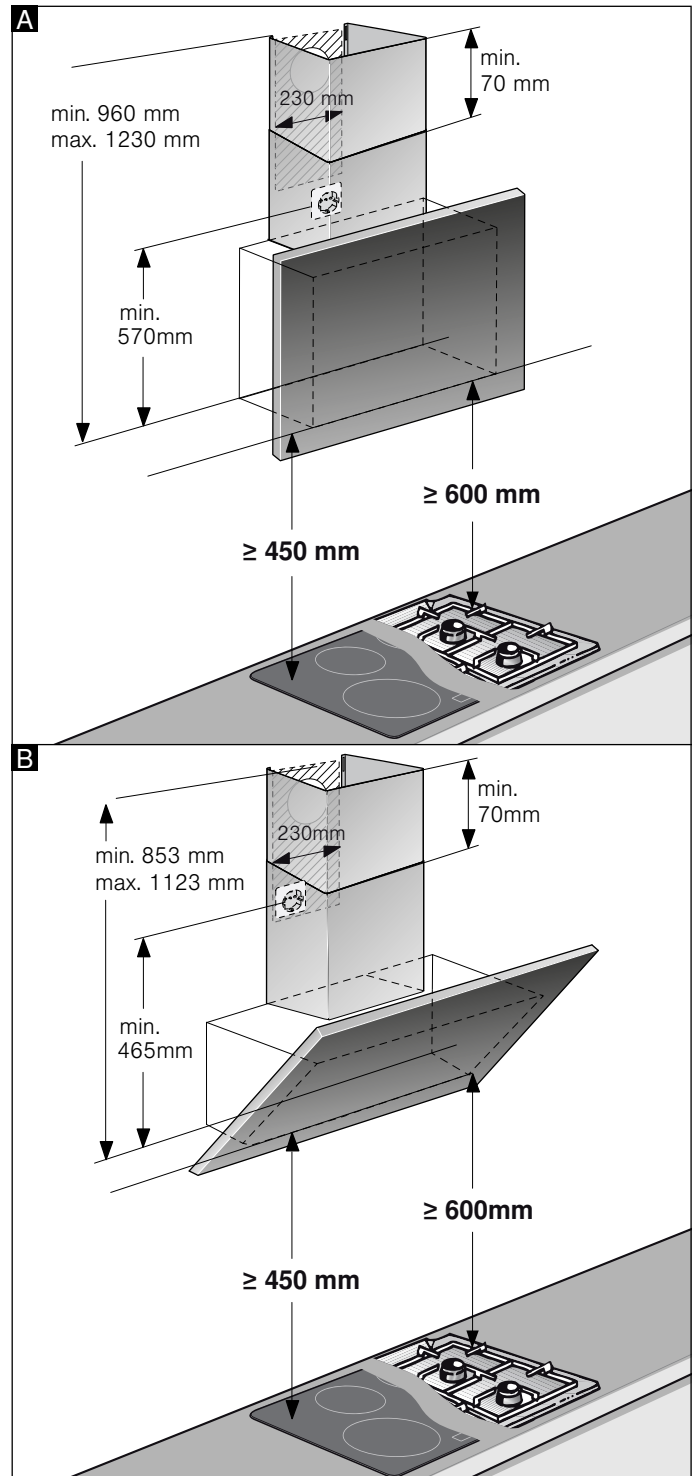
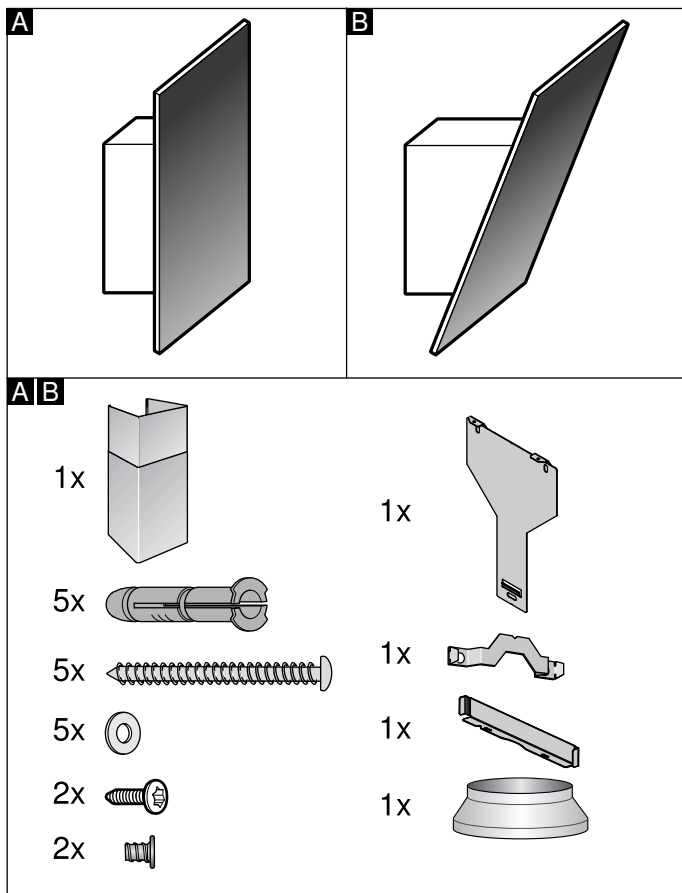
Bemærk: Denne anvisning gælder for flere modeller. Det er muligt, at der er anført ekstra tilbehør, som ikke passer til det aktuelle apparat.

Bemærk: Overhold monteringsvejledningen for tilbehøret.

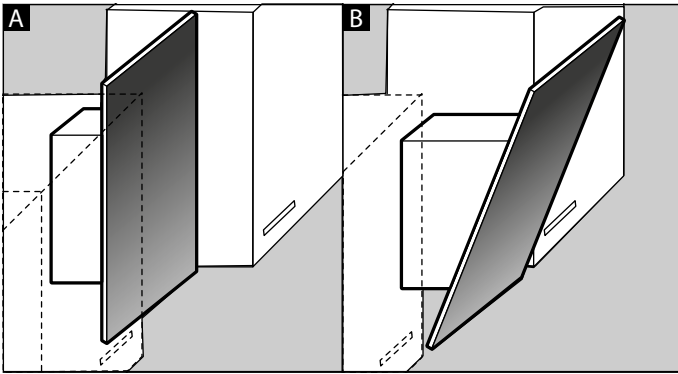
| Tilbehør | Bestillingsnummer |
|---|-------------------|
| Starter-sæt til recirkulationsdrift (fladt emfang med luftkanal) | LZ10AFU00 |
| Udskiftningsfilter til starter-sæt | LZ10AFA00 |
| Starter-sæt til recirkulationsdrift (fladt emfang uden luftkanal) | LZ10AFT00 |
| Udskiftningsfilter til starter-sæt | LZ10AFA00 |
| Starter-sæt til recirkulationsdrift (skråt vægemfang med luftkanal) | LZ10AKU00 |
| Udskiftningsfilter til starter-sæt | LZ10AKA00 |
| Starter-sæt til recirkulationsdrift (skråt vægemfang uden luftkanal) | LZ10AKT00 |
| Udskiftningsfilter til starter-sæt | LZ10AKA00 |
| Starter-sæt til recirkulationsdrift med regenererbart filter (fladt emfang med luftkanal) | LZ10AFS00 |
| Starter-sæt til recirkulationsdrift med regenererbart filter (skråt vægemfang med luftkanal) | LZ10AKS00 |
| Starter-sæt til recirkulationsdrift med regenererbart filter (fladt emfang uden luftkanal) | LZ10AFR00 |
| Starter-sæt til recirkulationsdrift med regenererbart filter (skråt vægemfang uden luftkanal) | LZ10AKR00 |
| CleanAir recirkulationsmodul | LZ10AXC50 |
| Udskiftningsfilter til CleanAir recirkulationsmodul (ikke regenererbart) | LZ56200 |
| Udskiftningsfilter til CleanAir recirkulationsmodul (regenererbart) | LZ00XXP00 |

MONTERINGSVEJLEDNING

- Denne emhætte installeres på væggen.
- Hvis emhætten bruges med aftræk, skal der monteres en aftræksbeklædning. Hvis emhætten bruges med recirkulation, skal der monteres ekstra tilbehør. Følg den vedlagte installationsvejledning. Ved drift med recirkulation kan montagen af aftræksbeklædningen udelades.
- Ved ekstra tilbehør skal den medfølgende installationsvejledning overholdes.
- Emhættens overflader er sarte. Undgå beskadigelser under installationsarbejdet.



Bemærk: Vi anbefaler, at apparatet hænges op, så glasafskærmningens underkant flugter med overskabene ved siden af. Kontroller, at de angivne sikkerhedsafstande til kogesektionen overholdes.



Vigtige sikkerhedsanvisninger

Læs denne vejledning omhyggeligt igennem. Det er en forudsætning for, at apparatet kan betjenes sikkert og korrekt. Opbevar brugs- og montagevejledningen til senere brug eller til kommende ejere af apparatet.

Kontroller apparatet, når det er pakket ud. Apparatet må ikke tilsluttes, hvis det har transportskader.

Sikkerheden under brug er kun sikret, hvis emhætten er blevet monteret korrekt iht. monteringsvejledningen. Installatøren har ansvaret for, at apparatet fungerer fejlfrit på opstillingsstedet.

Apparatets overflader er sarte. Undgå beskadigelser under installationsarbejdet.

Bredden på emhætten skal mindst svare til bredden på kogepladen.

Til installationen skal de aktuelt gyldige byggeforskrifter og forskrifterne fra de lokale strøm- og gasforsyningsselskaber følges.

Advarsel **Brandfare!**

- Fedtaflejringer i fedtfiltret kan blive antændt. Overhold de foreskrevne sikkerhedsafstande for undgå, at der sker en akkumulering af varme. Overhold anvisningerne for komfuret. Hvis der anvendes gas- og el-kogezoner sammen, gælder den største af de angivne afstande.
- Fedtaflejringer i fedtfiltret kan blive antændt. Der må ikke arbejdes ved åben ild (f.eks. flambering) i nærheden af emhætten. Emhætten må kun installeres i nærheden af et ildsted til fast brændsel (f.eks. træ eller kul), hvis der forefindes en lukket, ikke aftagelig afdækning. Der må ikke kunne forekomme gnister.

Ved afledning af udsugningsluft skal myndigheds- og lovgivningsforskrifter (f.eks. nationale byggeforskrifter) overholdes.

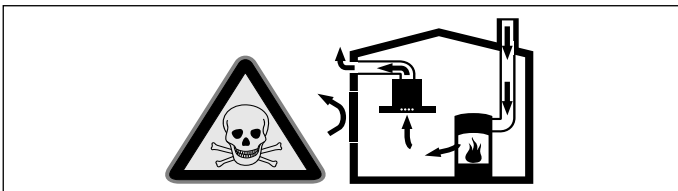
⚠ Advarsel**Livsfare!**

Retursugning af forbrændingsgasser kan medføre forgiftning. Udsugningsluften må ikke ledes ud i skorstene, som anvendes til aftræk af røggasser, eller i skakte, som bruges til afledning af luft fra rum, hvor der findes installationer til forbrænding. Hvis udsugningsluften skal ledes ind i en røggasskorsten, der ikke længere anvendes, skal dette godkendes af den ansvarshavende skorstensfejermester.

⚠ Advarsel**Livsfare!**

Retursugning af forbrændingsgasser kan medføre forgiftning.

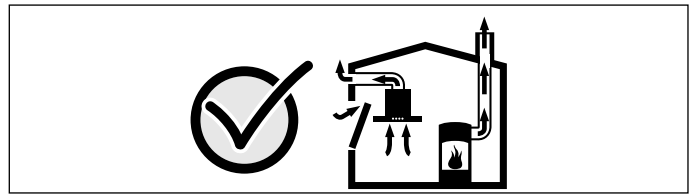
Sørg altid for tilstrækkelig lufttilførsel, når emhætten anvendes med aftræksfunktionen i samme rum som et ildsted, hvis lufttilførsel sker fra indeluften.



Ildsteder, hvis lufttilførsel sker fra indeluften, (f.eks. gas-, olie-, træ- eller kulfyrede varmeapparater, gennemstrømningsvandvarmere, vandvarmere) henter deres forbrændingsluft fra opstillingsrummet og fører røggassen ud gennem en røggaskanal (f.eks. skorsten) til det fri.

En tændt emhætte trækker indeluft ud af køkkenet og tilstødende rum. Hvis lufttilførslen er utilstrækkelig, opstår der et undertryk. Derved kan giftige gasser fra skorstenen eller aftrækskanalen blive suget tilbage og ind i beboelsesrummene.

- Derfor skal der altid være en tilstrækkelig stor lufttilførsel.
- En murkasse til lufttilførsel/aftræksluft alene sikrer ikke, at grænseværdien overholdes. Risikofri drift er kun mulig, når undertrykket i rummet, hvor ildstedet er opstillet, ikke overskrider 4 Pa (0,04 mbar). Dette kan sikres ved, at den luft, der kræves til forbrændingen, kan strømme ind gennem åbninger, som ikke kan lukkes, f.eks. i døre, vinduer, igennem en murkasse til lufttilførsel/aftræksluft eller ved andre tekniske foranstaltninger.



Spørg under alle omstændigheder den ansvarshavende skorstensfejermester til råds. Vedkommende kan bedømme husets samlede ventilationssituation og forslå en passende ventilationsforanstaltning.

Benyttes emhætten udelukkende i cirkulationsdrift, kan den benyttes uden indskrænkninger.

⚠ Advarsel**Livsfare!**

Retursugning af forbrændingsgasser kan medføre forgiftning. Ved installation af udsugning ved et ildsted, som er forbundet med en skorsten, skal emhættens strømtilførsel forsynes med en egnet sikkerhedsafbryder.

⚠ Advarsel**Fare for tilskadekomst!**

- Komponenterne indvendig i emhætten kan have skarpe kanter. Brug beskyttelsehandsker.
- Hvis apparatet ikke er korrekt fastgjort til væggen, kan den falde ned. Alle befæstigelselementer skal være monteret fast og sikkert.
- Emhætten er tung. Der kræves 2 personer for at flytte emhætten. Anvend kun egnede hjælpemidler.
- Ændringer i den elektriske eller mekaniske konstruktion er farlige og kan medføre fejlfunktioner. Foretag ikke ændringer i den elektriske eller mekaniske konstruktion.

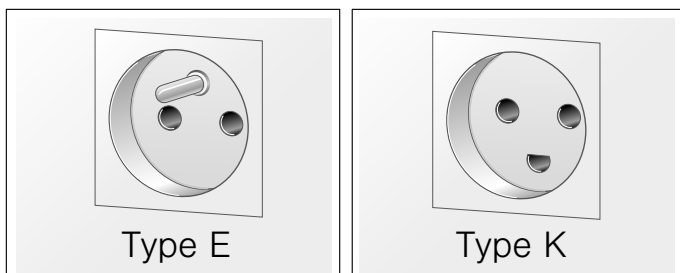
⚠ Advarsel**Fare pga. magnetfelt!**

Der er placeret permanente magneter på apparatets forside. De kan påvirke elektroniske implantater, f.eks. pacemakere eller insulinpumper. Brugere af elektroniske implantater skal overholde en minimumafstand på 10 cm til apparatets front.

⚠ Advarsel

Fare for elektrisk stød!

- Komponenterne indvendig i emhætten kan have skarpe kanter. Tilslutningskablet kan blive beskadiget. Sørg for, at tilslutningskablet ikke får knæk eller kommer i klemme under installationen.
- Det skal altid være muligt at afbryde strømforsyningen til apparatet. Apparatet må kun tilsluttes en forskriftsmæssigt installeret sikkerhedsstikkontakt. Hvis stikket ikke er tilgængeligt efter installationen, skal der i en fast elektrisk installation være monteret en afbryderanordning på faserne i henhold til installationsbestemmelserne. Den faste tilslutning må kun udføres af en autoriseret elektriker. Vi anbefaler, at der installeres en fejlstrømsbeskyttelsesafbryder (FI-afbryder) i strømforsyningskredsen til apparatet.
- Kun for Danmark
Apparatet er udstyret med et EU Schuko-stik (sikkerhedsstik) og kan anvendes i Finland, Norge og Sverige. I Danmark er apparatet kun godkendt til brug i forbindelse med en stikkontakt type E hhv. type CEE7/7-S med beskyttelsesleder. Hvis der kun findes en stikkontakt type K på tilslutningsstedet, skal apparatet tilsluttes med en egnet stik-adapter. Kun på denne måde kan det sikres, at apparatet er korrekt jordforbundet. Denne adapter (tilladt op til maks. 13 A) kan fås via kundeservice (reservationsnummer 623333).



Til installatøren

Produktet skal altid tilsluttes med en jordforbindelse! Stikkontakten skal være godkendt til 10 A eller 13 A. Hvis produktet monteres i en tilslutningsdåse, skal dette arbejde udføres af en autoriseret elektriker. Produktet skal altid tilsluttes med en jordforbindelse! Installation skal udføres af en autoriseret elektriker.

⚠ Advarsel

Fare for elektrisk stød!

Fagligt ukorrekte reparationer er farlige. Reparationer må kun udføres af en kundeservicetekniker, der er uddannet af os. Det samme gælder udskiftning af tilslutningsledninger. Træk netstikket ud af kontakten, eller slå sikringen fra i sikringskabet, hvis apparatet er defekt. Kontakt kundeservice.

⚠ Advarsel

Fare for kvælning!

Emballagemateriale er farligt for børn. Sørg for, at børn ikke leger med emballagemateriale.

Generelle anvisninger

Væg kontrolleres

- Væggen skal være lige, lodret og være tilstrækkelig bæredygtig.
- Borehullernes dybde skal passe til skruernes længde. Dyvlerne skal virkelig kunne holde til noget.
- De vedlagte skruer og dyvler er egnet til massivt murværk. Til andre konstruktioner (f. eks. porebeton, poroton-mursten) skal der bruges tilsvarende fastgørelsesmidler.
- Emhættens maksimale vægt er **40 kg**.

Elektrisk tilslutning

⚠ Advarsel

Fare for elektrisk stød!

Komponenterne indvendig i emhætten kan have skarpe kanter. Tilslutningskablet kan blive beskadiget. Sørg for, at tilslutningskablet ikke får knæk eller kommer i klemme under installationen.

De krævede tilslutningsdata er angivet på apparatets typeskilt på oversiden af apparatet.

Længde på tilslutningsledning: ca. 1,30 m

Denne emhætte er i overensstemmelse med gældende EF-bestemmelser om radiostøj dæmpning.

⚠ Advarsel

Fare for elektrisk stød!

Det skal altid være muligt at afbryde strømforsyningen til apparatet. Apparatet må kun tilsluttes en forskriftsmæssigt installeret sikkerhedsstikkontakt. Hvis stikket ikke er tilgængeligt efter installationen, skal der i en fast elektrisk installation være monteret en afbryderanordning på faserne i henhold til installationsbestemmelserne. Den faste tilslutning må kun udføres af en autoriseret elektriker. Vi anbefaler, at der installeres en fejlstrømsbeskyttelsesafbryder (FI-afbryder) i strømforsyningskredsen til apparatet.

Installation

Forberede installation

Pas på!

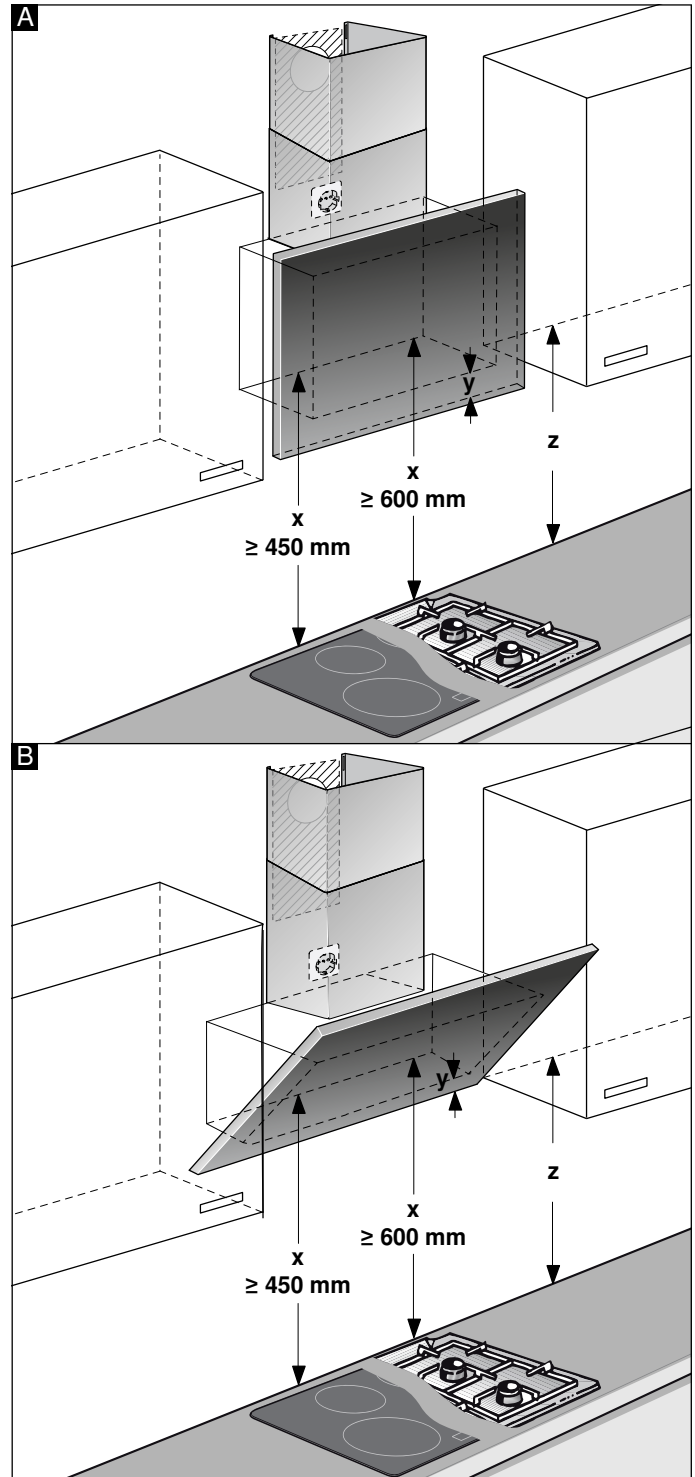
Kontroller, at der ikke er elkabler, gas- eller vandør i området, hvor der skal bores huller.

Hvis emhætten bruges med aftræk, skal der monteres en aftræksbeklædning.

Hvis emhætten bruges med recirkulation, skal der monteres ekstra tilbehør. Følg den vedlagte installationsvejledning. Ved drift med recirkulation kan montagen af aftræksbeklædningen udelades.

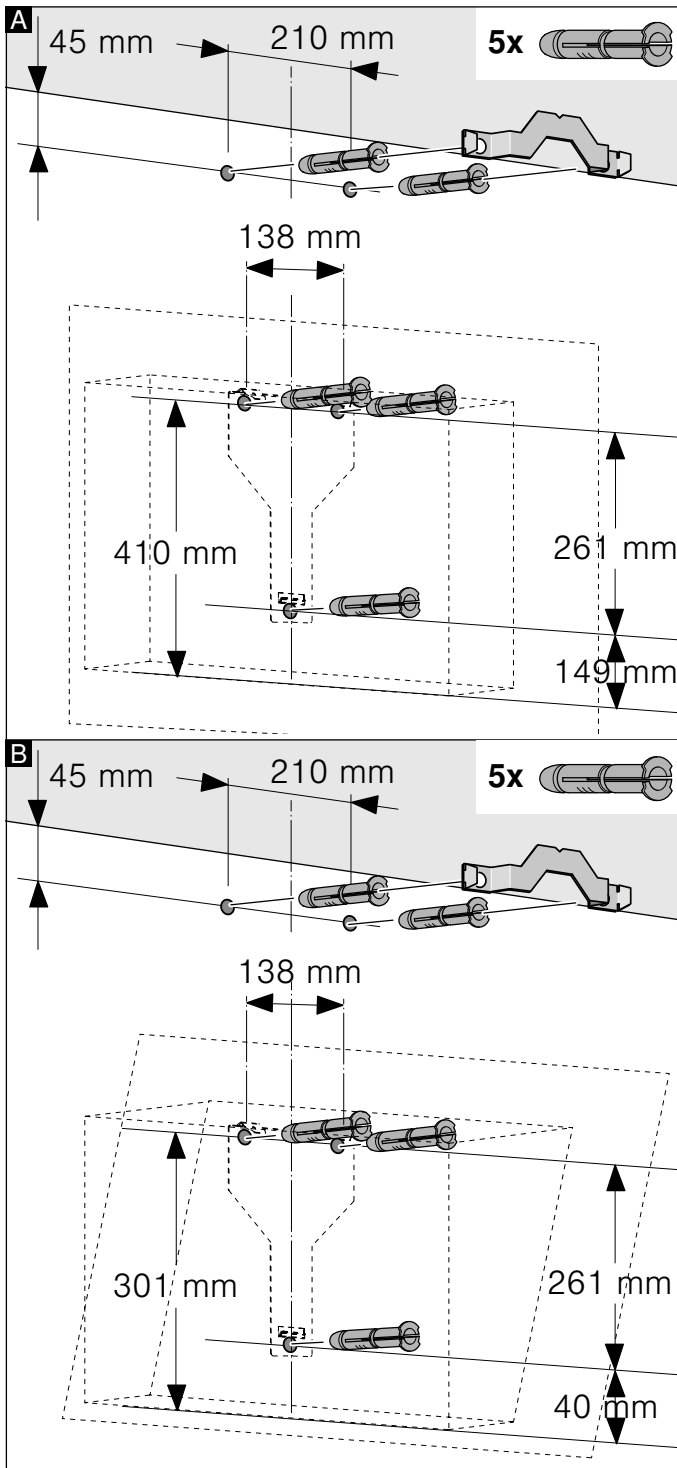
1. Fastlæg emhættens placering, og marker apparatets underkant på væggen med en let streg. Fastlæg midten af emhætten i forhold til kogesektionen.

Bemærk: Vi anbefaler, at emhætten hænges op, så glasafskærmningens underkant flugter med overskabene ved siden af. Kontroller, at de angivne sikkerhedsafstande til kogesektionen overholdes.

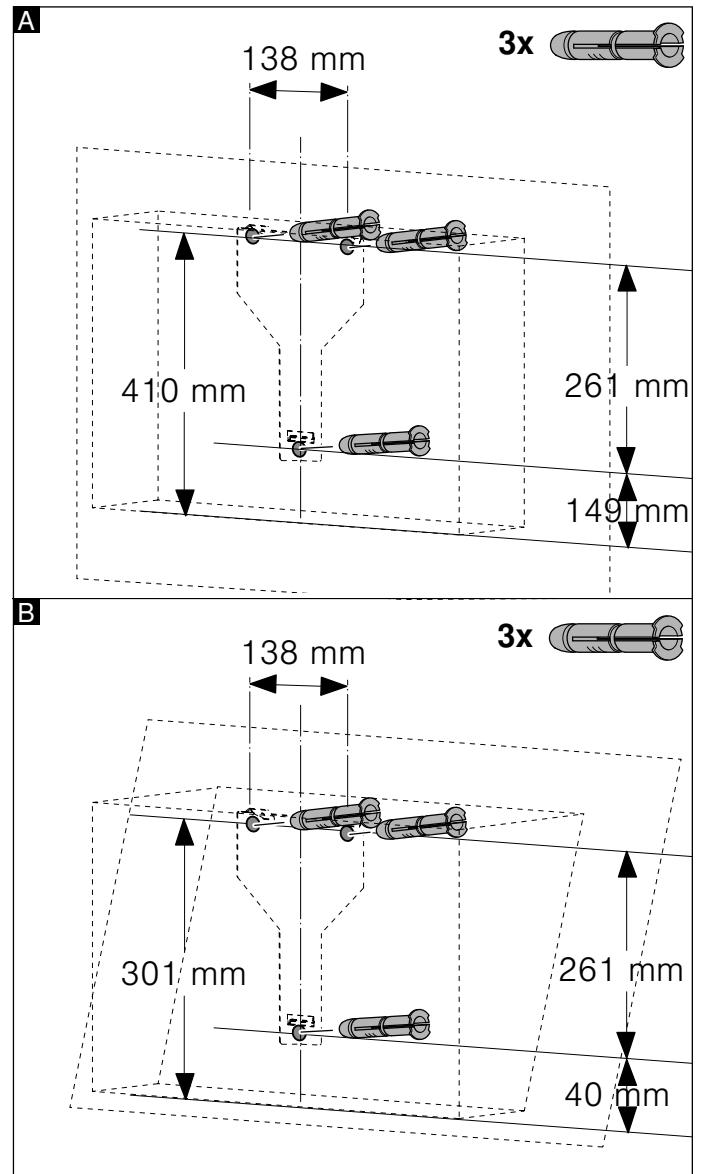


2. Placer skabelonen på den markerede streg på væggen, og fastgør den. Marker skruernes positioner. Ved montagen af aftræksbeklædningen skal skabelonen deles ved den viste snitlinje.
3. Bør huller $\varnothing 8$ mm med en dybde på 80 mm til fastgøringerne, fjern skabelonen, og tryk dyvlerne ind, så de flugter med væggen.

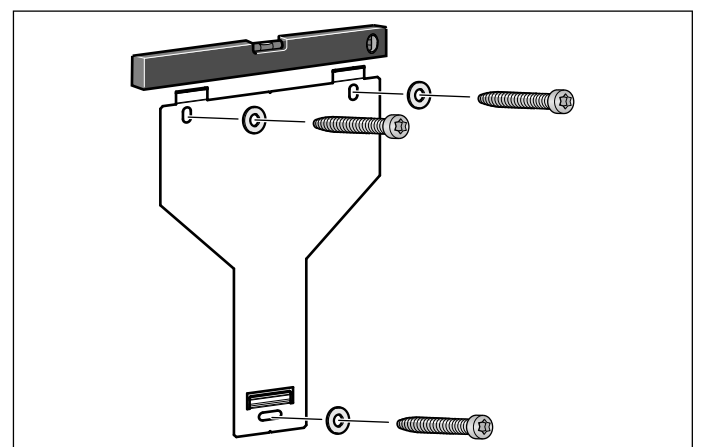
Montage med aftræksbeklædning



Montage uden aftræksbeklædning



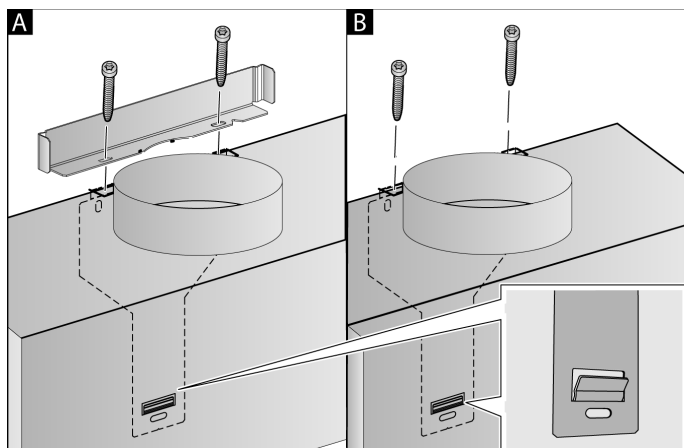
Installation



Skru ophængt til emhætten fast manuelt, indjuster med et vaterpas, og spænd skruerne fast til.

Ophænge og indjustere apparatet

1. Træk først beskyttelsesfolien bag på apparatet af, og fjern resten af folien efter monteringen.
2. Hæng apparatet op, så det går sikkert i indgreb i ophængene.
3. Emhætten kan om ønsket forskydes mod højre eller venstre.
4. Spænd skruerne til ophængene fast til. Hold samtidig fast i vinkelbeslaget. **A**



5. Hvis der ikke monteres en kanal, skal de to låseskruer skrues fast uden vinkelbeslag. **B**

Fastgøring af rørledning

Hvis emhætten bruges med aftræk, skal der monteres en rørledning. Hvis emhætten bruges med recirkulation, skal der monteres ekstra tilbehør. Følg den vedlagte installationsvejledning.

Bemærk: Hvis der bruges et aluminiumsrør, skal tilslutningsstedet gattes forinden.

Aftræksrør Ø 150 mm (anbefalet størrelse)

Fastgør aftræksrøret direkte på luftstudsens, og aftæt samlingen.

Aftræksrør Ø 120 mm

1. Fastgør reduktionsstudsens direkte på luftstudsens.
2. Fastgør aftræksrøret på reduktionsstudsens.
3. Aftæt begge forbindelsessteder på egnet vis.

Aftræksbeklædning monteres

Hvis emhætten bruges med aftræk, skal der monteres en aftræksbeklædning.

Ved drift med recirkulation kan aftræksbeklædningen udelades.

⚠ Advarsel

Fare for kvæstelser!

Under installationen pga. skarpe kanter. Under apparatets installation skal man altid have beskyttelseshandsker på.

⚠ Advarsel

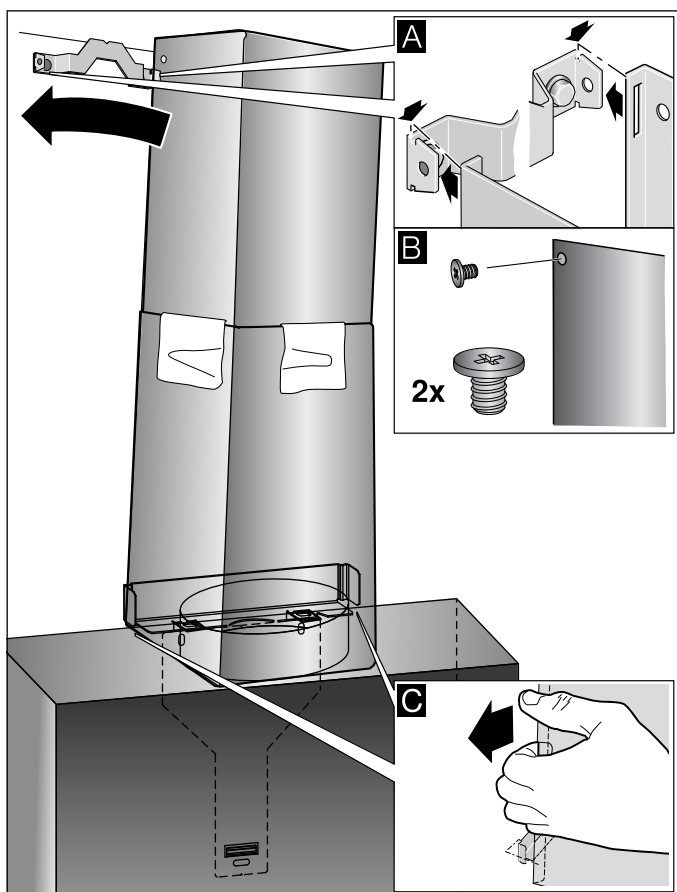
Fare for elektrisk stød!

Komponenterne indvendig i emhætten kan have skarpe kanter. Tilslutningskablet kan blive beskadiget. Sørg for, at tilslutningskablet ikke får knæk eller kommer i klemme under installationen.

1. Skil aftræksbeklædningerne ad. Hertil skal tapen trækkes af.
2. Fjern beskyttelsesfolien på begge aftræksbeklædninger.
3. Skyd aftræksbeklædningerne ind i hinanden.

Anvisninger

- Læg papir over kanterne på den udvendige aftræksbeklædning som beskyttelse for at undgå ridser.
 - Slidserne på den indvendige aftræksbeklædning skal vende nedad.
4. Anbring aftræksbeklædningen på apparatet.
 5. Skyd den indvendige aftræksbeklædning opad, fastgør den på vinkelbeslaget i højre og venstre side, og træk den nedad, til den går i indgreb. **A**
 6. Skru aftræksbeklædningen fast på siden af vinkelbeslaget med to skruer. **B**



7. Klips den nederste aftræksbeklædning fast på vinkelbeslaget. Tilslutningskablet må ikke blive beskadiget! **C**

Bemærk: Hvis det ekstra tilbehør til recirkulationsdrift er monteret, og emhætten bruges uden aftræksbeklædning, skal kablet rulles rundt om studsens.

BSH Hausgeräte GmbH
Carl-Wery-Straße 34, 81739 München
GERMANY

siemens-home.bsh-group.com

Produceret af BSH Hausgeräte GmbH med varemærkelicens fra Siemens AG
Valmistanut BSH Hausgeräte GmbH Siemens AG:n myöntämällä tavaramerkin käyttöluvalla
Producert av BSH Hausgeräte GmbH under Siemens AGs varemærkelicens
Tillverkas av BSH Hausgeräte GmbH under varumärkeslicens från Siemens AG



9001158923 970606