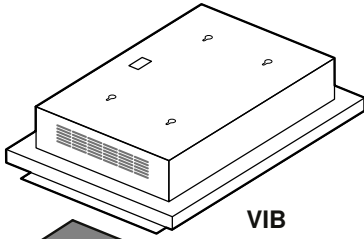


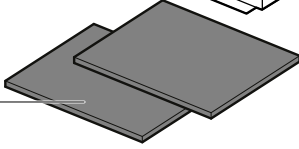


da Monteringsvejledning
 fi Asennusohje
 no Monteringsveiledning
 sv Monteringsanvisning

5 x 
 5 x 

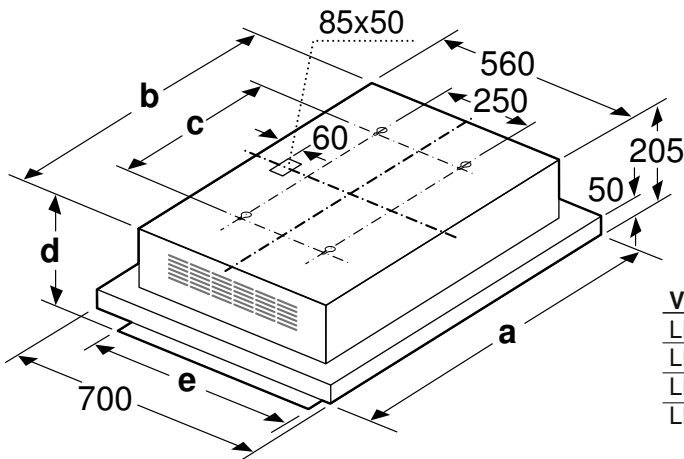


N



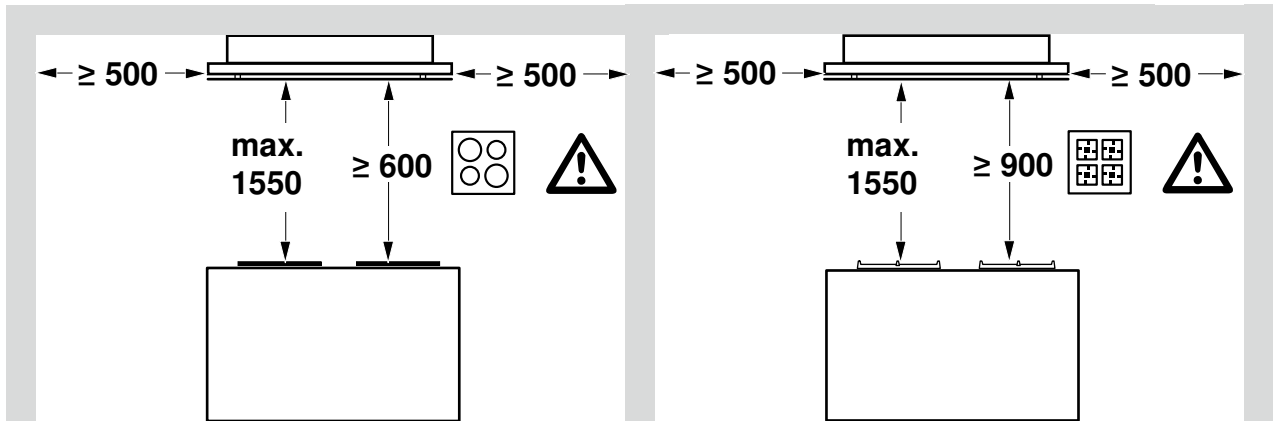
VIB	N
LF16RH560	2x
LF26RH560	3x
LF16RG270	2x
LF26RG270	3x

A

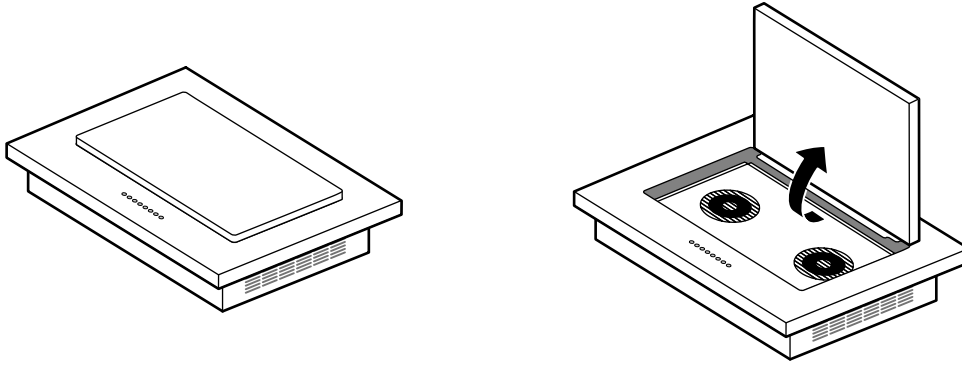


VIB	a	b	c	d	e
LF16RH560	1000	860	500	245	570
LF26RH560	1200	1060	700	245	570
LF16RG270	1000	860	500	239	467
LF26RG270	1200	1060	700	239	467

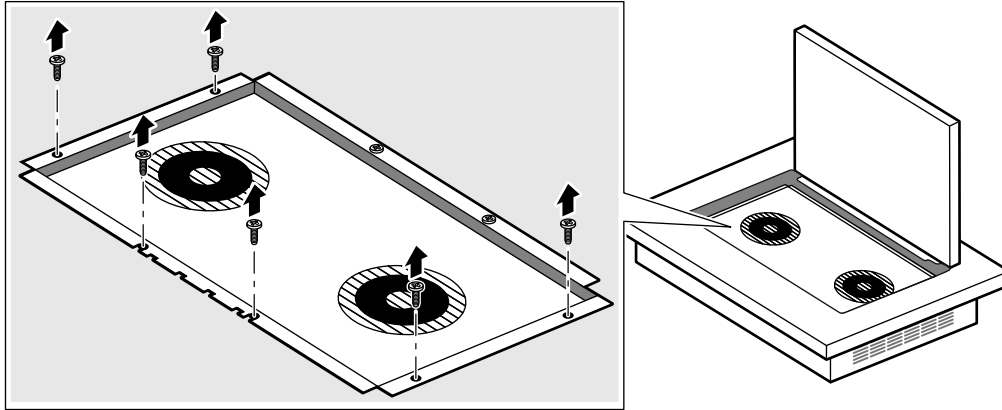
B



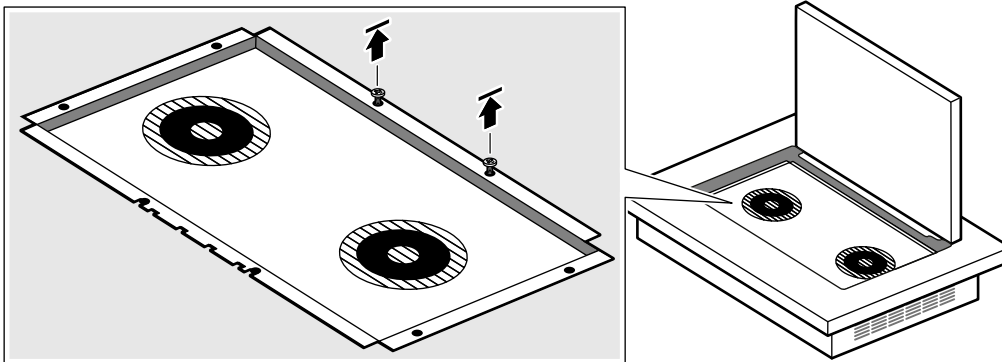
1a



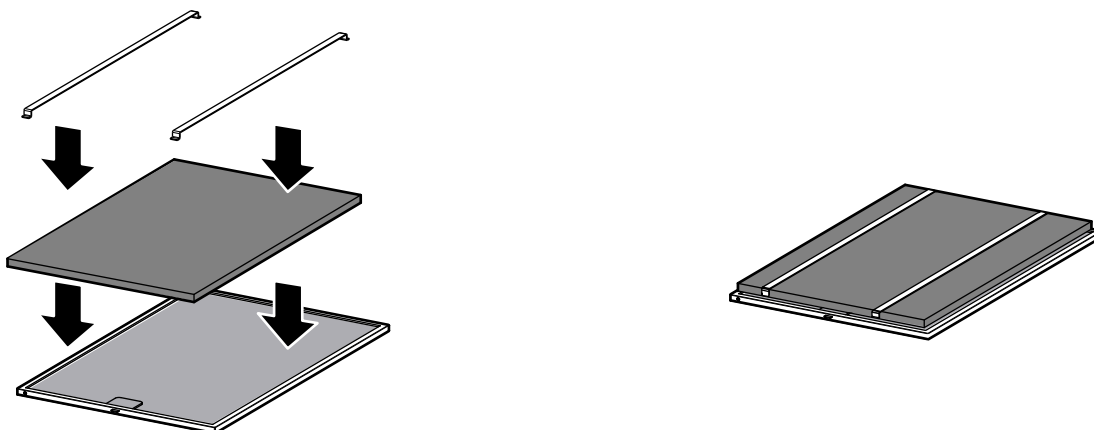
1b



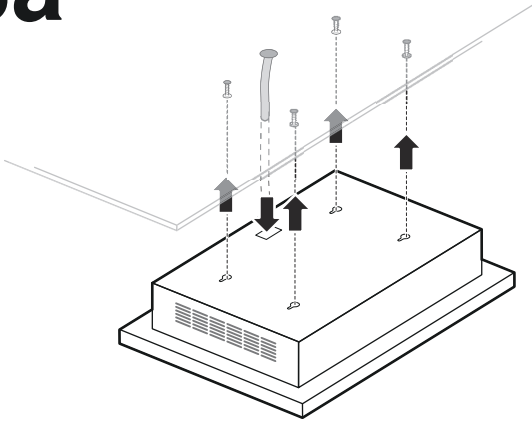
1c



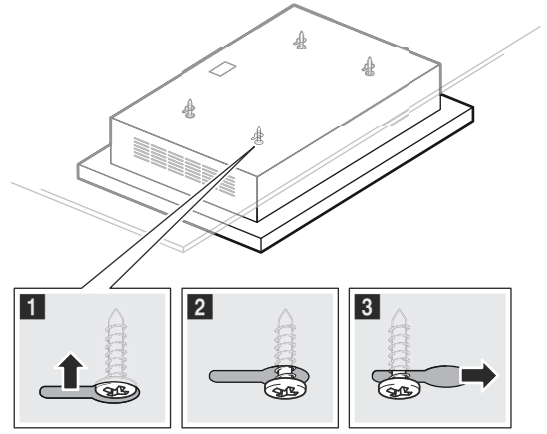
2



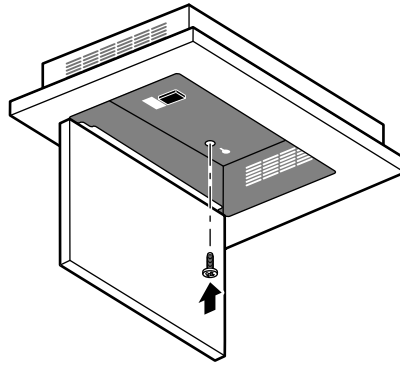
3a



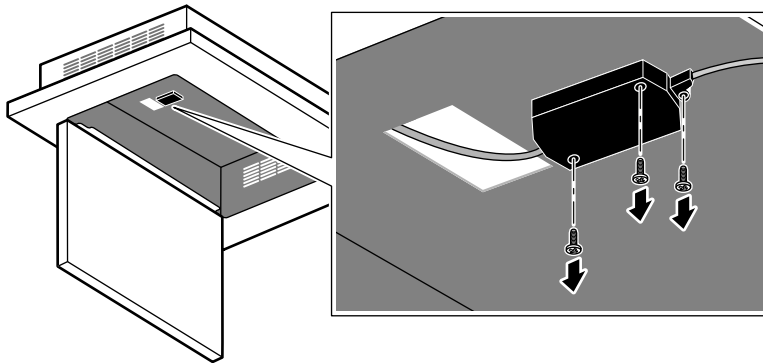
3b



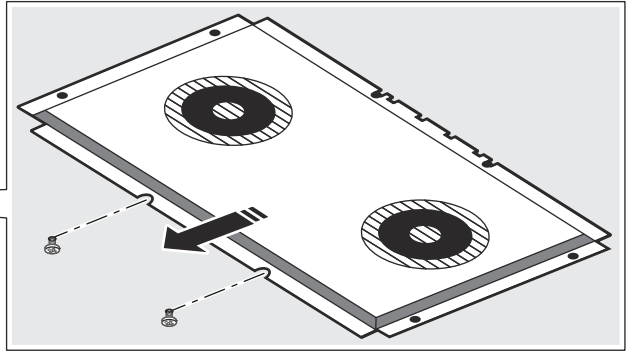
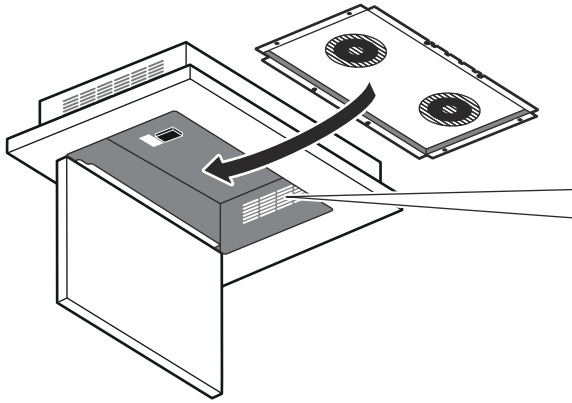
3c



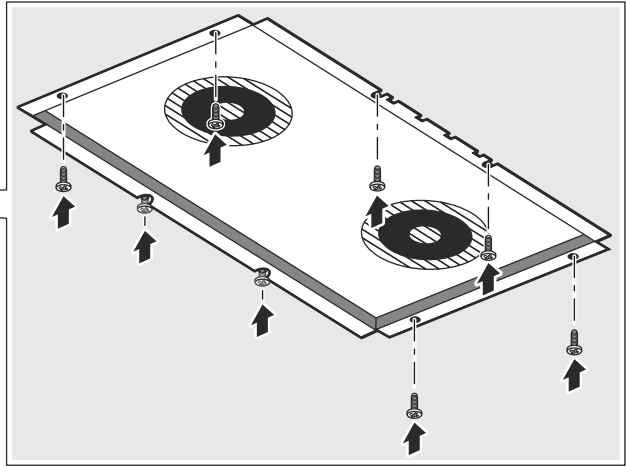
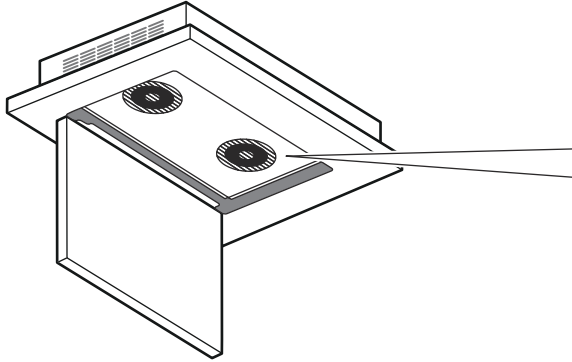
4



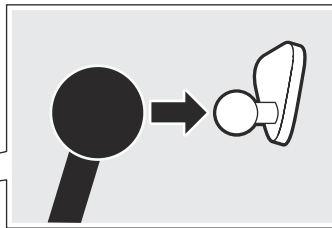
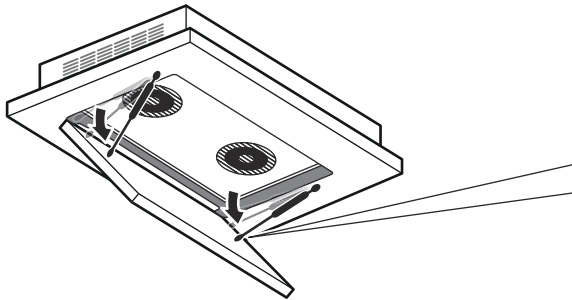
5a



5b



5c



Læs denne vejledning omhyggeligt igennem. Det er en forudsætning for, at apparatet kan betjenes sikkert og korrekt. Opbevar brugs- og montagevejledningen til senere brug eller til kommende ejere af apparatet.

Kontroller apparatet, når det er pakket ud. Apparatet må ikke tilsluttes, hvis det har transportskader.

Sikkerheden under brug er kun sikret, hvis emhætten er blevet monteret korrekt iht. monteringsvejledningen. Installatøren har ansvaret for, at apparatet fungerer fejlfrit på opstillingsstedet.

Bredden på emhætten skal mindst svare til bredden på kogepladen.

Til installationen skal de aktuelt gyldige byggeforskrifter og forskrifterne fra de lokale strøm- og gasforsyningsselskaber følges.

⚠ Fare for kvælning!

Emballagemateriale er farligt for børn. Sørg for, at børn ikke leger med emballagemateriale.

⚠ Fare for elektrisk stød!

■ Komponenterne indvendig i emhætten kan have skarpe kanter. Tilslutningskablet kan blive beskadiget. Sørg for, at tilslutningskablet ikke får knæk eller kommer i klemme under installationen.

■ Det skal altid være muligt at afbryde strømforsyningen til apparatet. Apparatet må kun tilsluttes en forskriftsmæssigt installeret sikkerhedsstikkontakt. Hvis der ikke er adgang til netstikket efter indbygningen, eller hvis det er nødvendigt med en fast tilslutning, skal der på installationsstedet være installeret en flerpolet afbryder med en kontaktafstand på mindst 3 mm. Fast tilslutning må kun udføres af en autoriseret elektriker. Vi anbefaler, at der installeres en fejlstrømsbeskyttelsesafbryder (FI-afbryder) i strømforsyningsskredsen til apparatet.

⚠ Brandfare!

■ Fedtaflejringer i fedtfilteret kan blive antændt. Overhold de foreskrevne sikkerhedsafstande for undgå, at der sker en varmeakkumulering. Overhold anvisningerne for komfuret. Hvis der anvendes gas- og el-kogezoner sammen, gælder den største af de angivne afstande.

Afstanden til væg eller højskab skal være mindst 500 mm på begge de korte sider af apparatet.

■ Fedtaflejringer i fedtfilteret kan blive antændt. Der må ikke arbejdes ved åben ild (f.eks. flambering) i nærheden af emhætten. Emhætten må kun installeres i nærheden af et ildsted til fast brændsel (f.eks. træ eller kul), hvis der forefindes en lukket, ikke aftagelig afdækning. Der må ikke kunne forekomme gnister.

⚠ Fare for tilskadekomst!

■ Komponenterne indvendig i emhætten kan have skarpe kanter. Brug beskyttelseshandsker.

■ Hvis apparatet ikke er korrekt fastgjort til væggen, kan den falde ned. Alle befæstigelseselementer skal være monteret fast og sikkert.

■ Emhætten er tung. Der kræves 2 personer for at flytte emhætten. Anvend kun egnede hjælpemidler.

■ Ændringer i den elektriske eller mekaniske konstruktion er farlige og kan medføre fejlfunktioner. Foretag ikke ændringer i den elektriske eller mekaniske konstruktion.

■ Apparatet er meget tungt. Apparatet må ikke monteres direkte i gipskartonpladerne eller i lignende lette byggematerialer. For korrekt montage af apparatet skal der anvendes et tilstrækkeligt stabilt materiale, som svarer til forholdene i bygningen og apparatets vægt.

■ Fare for tilskadekomst pga. fald. Brug en stabil trappestige, når der udføres arbejde på apparatet.

⚠ Fare for at apparatet vælter!

Apparatet er meget smalt og kan let vælte. Stil ikke apparatet opretstående på gulvet. Læg apparatet fladt ned på gulvet.

Generelle anvisninger

Pas på!

Beskadigelse af apparatet

Emhættens overflader er sarte. Undgå beskadigelse under installationsarbejdet.

Elektrisk tilslutning

⚠ Fare for elektrisk stød!

Komponenterne indvendig i emhætten kan have skarpe kanter. Tilslutningskablet kan blive beskadiget. Sørg for, at tilslutningskablet ikke får knæk eller kommer i klemme under installationen.

De krævede tilslutningsdata er angivet på apparatets typeskilt.

Denne emhætte er i overensstemmelse med gældende EF-bestemmelser om radiostøjdæmpning.

Apparatet må kun tilsluttes af en autoriseret fagmand. Apparatet skal installeres i henhold til de nyeste IEE-retningslinjer (Institution of Electrical Engineers). Hvis apparatet tilsluttes forkert, kan det blive beskadiget.

Kontroller, at spændingen i det aktuelle strømforsyningsnet stemmer overens med den angivne værdi på typeskiltet.

Kontroller, at strømforsyningsnettet er korrekt forbundet med jord, og at bygningens afsikring samt kabel- og ledningssystem er tilstrækkeligt dimensioneret til apparatets elektriske effekt.

Ved føring af tilslutningskablet skal følgende punkter overholdes:

- Kablet må ikke komme i klemme eller blive trykket.
- Kablet må ikke komme i berøring med skarpe kanter.
- Kablet må ikke komme i kontakt med dele, der kan opnå temperaturer på mere end 50 °C over stuetemperatur.

Apparatet opfylder sikkerhedsklasse 1 og må kun anvendes med tilsluttet jordledning.

Apparatet skal være uden elektrisk spænding ved alle former for montagearbejde.

Indbygningen skal yde berøringsbeskyttelse.

Apparatet må kun tilsluttes af en autoriseret fagmand. De regionale bestemmelser for elektricitetsforsyning skal overholdes.

Tilslutningsledning uden sikkerhedsstik (Schuko-stik)

Der skal indgå en alpolet afbryder med mindst 3 mm kontaktafstand i installationen. Identificer fase- og nulleleder i tilslutningsledningen. Hvis apparatet tilsluttes forkert, kan det blive beskadiget.

Tilslutning til mærkespænding 220-240 V. Tilslut netttilslutningsledningens ledere iht. farvemarkeringen: grøn-gul = beskyttelsesleder (⊕), blå = nulleleder, brun = fase (yderleder).

Forberede installation

Kontrol af loft

- Loftet skal være lige, vandret og tilstrækkelig bæredygtigt.
- Emhættens maksimale vægt afhænger af det pågældende apparat.

VIB	Vægt
LF16RH560	35 kg
LF26RH560	39 kg
LF16RG270	40 kg
LF26RG270	45 kg

Apparatets mål og sikkerhedsafstande

- Vær opmærksom på apparatets mål. (fig. A)
- Overhold sikkerhedsafstandene. (fig. B)

Hvis der er angivet en afvigende afstand i gaskogetoppens installationsanvisninger, er det altid den største afstand, der skal overholdes.

Forberedelse af loft

Anvisninger

- Befæstigelsen af emhætten kræver en egnet underkonstruktion, som er fastgjort til betonloftet.
- Loftventilatoren må ikke monteres direkte i gipskartonpladerne (eller i lignende lette byggematerialer) i det nedhængte loft.
- For korrekt montage af apparatet skal der anvendes et tilstrækkeligt stabilt materiale, som svarer til forholdene i bygningen og apparatets vægt.

1. Marker hullerne ved hjælp af boreskabelonen.
2. Bor afhængigt af loftets materiale huller til befæstigelsesskruerne og sikkerhedsskruen med en passende diameter.
3. Vælg skruerne til apparatets ophæng afhængigt af loftets materiale.

Bemærk: Leveringsomfanget omfatter skruer til befæstigelse i et betonloft. Vælg egnede skruer til befæstigelse i et træloft. Tag hensyn til apparatets vægt og den anvendte træsort i loftet ved valget af skruer.

4. Skru skruerne til apparatets ophæng lidt, men ikke helt ind.

Forberede apparat

Bemærk: Følg anvisningerne i afsnittet **Elektrisk tilslutning** i kapitlet **Generelle oplysninger**.

1. Hold i filterafdækningen med begge hænder, og luk den op. (**fig.1a**)
2. Fjern metalfedtfilteret.
3. Skru 6 skruer helt ud. (**fig.1b**)
4. Skru 2 skruer halvt ud. (**fig.1c**)

Bemærk: Skru ikke de skruer ud, som ikke bruges til befæstigelse af afdækningspladen.

5. Skru afdækningspladen af.
6. Monter det aktive kulfilter på metalfedtfilteret. (**fig.2**)

Forberedelse af strømtilslutning

1. Skru 3 skruer løse. (**fig.4**)
2. Fjern afdækningen.
3. Fjern samlemuffen.

Montering af emhætte

⚠ Fare for tilskadekomst!

Komponenterne indvendig i emhætten kan have skarpe kanter. Brug beskyttelseshandsker.

⚠ Fare for tilskadekomst!

Emhætten er tung. Der kræves 2 personer for at flytte emhætten. Anvend kun egnede hjælpemidler.

Ophængning af apparat

1. Ved montage uden ramme skal det sikres, at kabeltilslutningen i loftet er placeret direkte over åbningen i apparatets kabinet. Om nødvendigt skal strømkablet føres hen til den ønskede position i loftet. (**fig.3a**)
2. Før strømledningen igennem åbningen.
3. Løft apparatet op (udføres af 2 personer), og tryk det op mod loftet, så de førhen anbragte befæstigelsesskruer stikker gennem de nøglehulsformede huller. (**fig.3a**)
4. Skyd apparatet ind til anslag. (**fig.3b**)
5. Skru skruerne til apparatets ophæng helt ind.
6. Skru sikkerhedsskruen i. (**fig.3c**)

Tilslutning af apparat

Etablering af strømtilførsel

Bemærk: For korrekt sikringsstørrelse, se den totale belastningsstrøm (i watt) på apparatets typeskilt.

1. Etabler strømtilførslen.
2. Fastgør samlemuffen.
3. Fastgør afdækningen med 3 skruer.

Bemærk: Hvis der kræves en fast tilslutning, skal anvisningerne i afsnittet **Elektrisk tilslutning** i kapitlet **Generelle oplysninger** følges.

Montage af afdækningsplade og metalfedtfilter

1. Hæng afdækningspladen op i de to halvt løsnede skruer. (**fig.5a**)
2. Spænd alle skruer til. (**fig.5b**)
3. Sæt metalfedtfilteret på plads med det monterede aktive filter.
4. Sæt gasfjedrene på plads. (**fig.5c**)

Demontering af emhætte

⚠ Fare for tilskadekomst!

Emhætten er tung. Der kræves 2 personer for at flytte emhætten. Anvend kun egnede hjælpemidler.

1. Afbryd strømforsyningen til apparatet.
2. Hold i filterafdækningen med begge hænder, og luk den op.

Bemærk: Pas på, at filterafdækningen ikke klapper ned med et ryk.

3. Fjern metalfedtfilteret.
4. Afmonter afdækningspladen.
5. Afbryd strømforsyningen.
6. Ved hjælp af en person yderligere skal det sikres, at apparatet ikke kan falde ned.
7. Skru sikkerhedsskruen ud.
8. Skru skruerne til apparatets ophæng løse men ikke helt ud.
9. Tag apparatet ned - dette skal udføres af 2 personer.

Lue tämä käyttöohje huolellisesti. Vasta sitten voit käyttää laitettasi turvallisesti ja oikein. Säilytä käyttö- ja asennusohje myöhempää käyttöä tai seuraavaa käyttäjää varten.

Tarkasta laite, kun olet purkanut sen pakkauksesta. Jos laitteessa on kuljetusvaurioita, älä kytke laitetta käyttöön.

Turvallinen käyttö on taattu vain, kun asennus tehdään ammattitaitoisesti asennusohjeita noudattaen. Asentaja vastaa moitteettomasta toiminnasta laitteen asennuspaikassa.

Liesituulettimen tulee olla vähintään lieden levyinen.

Asennettaessa tulee noudattaa voimassa olevia rakennusmääräyksiä ja paikallisen sähkö- ja kaasulaitoksen määräyksiä.

⚠ Tukeutumisvaara!

Pakkausmateriaali on vaarallista pikkulapsille. Älä anna lasten leikkiä pakkausmateriaalilla.

⚠ Sähköiskun vaara!

- Laitteen sisäpuolella olevat rakenneosat voivat olla teräväreunaiset. Liitäntäjohto voi vaurioitua. Varmista, että liitäntäjohto ei taivu jyrkälle mutkalle tai jää puristuksiin asennuksen aikana.
- Laitteen irrottaminen verkkovirrasta pitää olla aina mahdollista. Laitteen saa liittää ainoastaan määräystenmukaisesti asennettuun maadoitettuun pistorasiaan. Jos pistokkeeseen ei pääse asennuksen jälkeen enää käsiksi, tai jos tarvitaan kiinteä liitäntä, asennukseen tarvitaan jakanapainen katkaisin, jonka koskettimien avautumisväli on vähintään 3 mm. Kiinteän liitännän saa tehdä vain sähköasentaja. Suosittelemme asentamaan vikavirtakatkaisimen (FI-katkaisin) laitteen jännitteensaannin virtapiiriin.

⚠ Palovaara!

- Rasvasuodattimeen kerääntynyt rasva voi syttyä palamaan. Ilmoitettuja turvaetäisyyksiä tulee noudattaa, jotta vältetään ylikuumeneminen. Noudata keittotason tai lieden mukana tulevia ohjeita. Kun liesituuletin asennetaan kaasu- ja sähkökeittotason yläpuolelle, noudata suurinta ilmoitettua etäisyyttä. Etäisyyden seinään tai korkeaan kaappiin pitää olla vähintään 500 mm laitteen molemmilla lyhyillä sivuilla.
- Rasvasuodattimeen kerääntynyt rasva voi syttyä tuleen. Älä pidä avotulta liesituulettimen läheisyydessä (esim. älä liekitä ruokia). Liesituulettimen saa asentaa kiinteillä polttoaineilla toimivien (esim. puu- tai hiillämmitteisten) liesien yläpuolelle vain, kun liesi on varustettu suljetulla, kiinteällä kannella. Kipinöitä ei saa muodostua.

⚠ Loukkaantumisvaara!

- Laitteen sisäpuolella olevat rakenneosat voivat olla teräväreunaiset. Käytä suojakäsineitä.
- Jos laitetta ei ole kiinnitetty asianmukaisesti, se voi pudota. Kaikki kiinnityselementit pitää kiinnittää kunnolla ja varmasti.
- Laite on painava. Laitteen siirtämiseen tarvitaan 2 henkilöä. Käytä vain tarkoitukseen sopivia apuvälineitä.
- Sähkötoimisen tai mekaanisen rakenteen muutokset ovat vaarallisia ja voivat aiheuttaa virhetoimintoja. Älä tee muutoksia sähkötoimisiin tai mekaanisiin rakenteisiin.
- Laite on erittäin painava. Laitetta ei saa asentaa suoraan kipsilevyihin tai vastaaviin kevytrakenteisiin. Jotta asennus on asianmukainen, käytä riittävän vankkaa, rakenteellisiin seikkoihin ja laitteen painoon sopivaa materiaalia.
- Varo putoamista, kun työskentelet laitteen parissa. Käytä tukevia A-tikkaita.

⚠ Kallistumisvaara!

Laite on hyvin kapea ja se voi kaatua helposti. Älä aseta laitetta pystyasentoon lattialle. Aseta laite lattialle vaaka-asentoon.

Yleiset ohjeet

Huomio!

Laitteauriot

Liesituulettimen pinnat vahingoittuvat helposti. Varo vahingoittamasta pintoja asennuksen yhteydessä.

Sähköliitäntä

⚠ Sähköiskun vaara!

Laitteen sisäpuolella olevat rakenneosat voivat olla teräväreunaiset. Liitäntäjohto voi vaurioitua. Varmista, että liitäntäjohto ei taivu jyrkälle mutkalle tai jää puristuksiin asennuksen aikana.

Tarvittavat liitäntätiedot löytyvät laitteessa olevasta tyyppikilvestä. Laite on radiohäiriösuoja EU-määräysten mukaisesti.

Laitteen saa liittää vain valtuutettu asentaja. Laite on asennettava uusimpien IEE-säädösten (Institution of Electrical Engineers) mukaan. Jos liitäntä tehdään väärin, laite voi vaurioitua.

Varmista, että sähköverkon jännite vastaa tyyppikilvestä mainittua jännitettä.

Varmista, että sähköverkko on maadoitettu asianmukaisesti ja että sekä sulake että rakennuksen kaapelien ja johtojen mitoitus ovat laitteen teholle riittävät.

Ota liitäntäkaapelin sijoituksessa huomioon seuraavat seikat:

- Älä jätä kaapelia puristuksiin tai päästä sitä hankautumaan.
- Pidä kaapeli poissa terävien reunojen läheltä.
- Älä päästä kaapelia kosketuksiin osien kanssa, joiden lämpötila voi nousta yli 50 °C yli huonelämpötilan.

Laitteen suojaaluokka on 1, ja sen käyttö on sallittu vain maadoitusliitännän kanssa.

Laitteessa ei saa olla jännitettä asennustöitä tehtäessä.

Asennuksen pitää taata kosketussuoja.

Laitteen saa liittää vain valtuutettu asentaja. Asentajan on noudatettava paikallisen sähkönjakelijan määräyksiä.

Liitäntäjohto, jossa ei maadoitettua pistoketta

Asennukseen tarvitaan jakanapainen katkaisin, jonka koskettimien avautumisväli on vähintään 3 mm. Yksilöi liitäntäjohtoon vaihe- ja nollajohdot. Jos liitäntä tehdään väärin, laite voi vaurioitua.

Liitäntä nimellisjännitteeseen 220-240 V. Liitä verkkoliitäntäjohtoon johtimet värikoodien mukaan: vihreä-keltainen = suojajohdin (⊕), sininen = (nolla) nollajohdin, ruskea = vaihe (vaihejohdin).

Asennuksen alkuvalmistelut

Katon tarkastaminen

- Katon tulee olla tasainen ja vaakasuora sekä kestää tuulettimen paino.
- Liesituulettimilla on laitteesta riippuen eri maksimipaino.

VIB	Paino
LF16RH560	35 kg
LF26RH560	39 kg
LF16RG270	40 kg
LF26RG270	45 kg

Laitemitat ja turvallisuusetäisyydet

- Ota huomioon laitemitat. **(kuva A)**
- Noudata turvallisuusetäisyyksiä. **(kuva B)**

Jos kaasulieden asennusohjeissa ilmoitetaan poikkeava etäisyys, noudata aina suurempaa etäisyyttä.

Katon alkuvalmistelut

Huomautuksia

- Liesituulettimeen kiinnitystä varten tarvitaan sopiva tukiteline, joka on kiinnitetty kiinteästi betonikattoon.
 - Kattoliesituuletinta ei saa asentaa suoraan alas lasketun katon kipsilevyihin (ja vastaaviin kevytrakenteisiin).
 - Jotta asennus on asianmukainen, käytä riittävän vankkaa, rakenteellisiin seikkoihin ja laitteen painoon sopivaa materiaalia.
1. Piirrä reiät porausmallin avulla.
 2. Määritä kiinnitysruuvien ja varmistusruuvien reikien sopiva halkaisija katon materiaalin mukaan.
 3. Valitse laitekannattimen ruuvit katon materiaalin mukaan.

Huomautus: Toimitukseen sisältyvät ruuvit betonikattoon kiinnittämistä varten. Valitse puukattoon kiinnittämistä varten soveltuvat ruuvit. Ota ruuveja valitessasi huomioon laitteen paino ja katon puulaatu.

4. Kierrä laitekannattimen ruuvit paikoilleen, mutta älä kierrä niitä kokonaan sisään.

Laitteen esivalmistelut

Huomautus: Noudata kappaleessa **Sähköliitettä** luvussa **Yleisiä ohjeita** olevia ohjeita.

1. Tartu suodatinkanteen kaksin käsin ja avaa kansi. **(kuva1a)**
2. Poista metallinen rasvasuodatin.
3. Irrota 6 ruuvia kokonaan. **(kuva1b)**
4. Löystytä 2 ruuvia vain puoleenväliin. **(kuva1c)**

Huomautus: Älä irrota ruuveja, jotka eivät liity suojalevyn kiinnitykseen.

5. Poista suojalevy.
6. Asenna aktiivihiihisuodatin metallisen rasvasuodattimen päälle. **(kuva2)**

Sähköliitännän valmistelu

1. Irrota 3 ruuvia. **(kuva4)**
2. Poista suojuus.
3. Irrota riviliitin.

Laitteen asentaminen

⚠ Loukkaantumisaava!

Laitteen sisäpuolella olevat rakenneosat voivat olla teräväreunaiset. Käytä suojakäsineitä.

⚠ Loukkaantumisaava!

Laitte on painava. Laitteen siirtämiseen tarvitaan 2 henkilöä. Käytä vain tarkoitukseen sopivia apuvälineitä.

Laitteen ripustaminen paikalleen

1. Jos kyseessä on asennus ilman kehystä: varmista, että kaapeliliitettä on katossa suoraan laitekotelossa olevan reiän yläpuolella. Siirrä verkkojohtoa tarvittaessa katossa oikeaan paikkaan. **(kuva3a)**
2. Vie sähköjohto aukon läpi.
3. Nosta laitetta toisen henkilön avulla ja paina se kattoon vasten siten, että aikaisemmin asennetut kiinnitysruuvit ulottuvat reikien läpi. **(kuva3a)**
4. Työnnä laite vasteseeseen saakka. **(kuva3b)**
5. Kierrä laitekannattimen ruuvien kokonaan sisään.
6. Kiinnitä varmistusruuvi. **(kuva3c)**

Liitä laite

Laitteen liittäminen sähköverkkoon

Huomautus: Sulakkeen oikea arvo, ks. liitännän kokonaisteho (watteina) laitteen tyyppikilvessä.

1. Liitä laite sähköverkkoon.
2. Kiinnitä riviliitin.
3. Kiinnitä suojuus 3 ruuvilla.

Huomautus: Noudata vaadittavan kiinteän liitännän kohdalla kappaleessa **Sähköliitettä** luvussa **Yleisiä ohjeita** olevia ohjeita.

Suojalevyn ja metallisen rasvasuodattimen asentaminen

1. Kiinnitä suojalevy molempiin puoliin irrotettuihin ruuveihin. **(kuva5a)**
2. Kierrä kaikki ruuvit kiinni. **(kuva5b)**
3. Asenna paikalleen metallinen rasvasuodatin, jossa aktiivihiihisuodatin.
4. Kiinnitä kaasupainejouset. **(kuva5c)**

Laitteen irrottaminen

⚠ Loukkaantumisaava!

Laitte on painava. Laitteen siirtämiseen tarvitaan 2 henkilöä. Käytä vain tarkoitukseen sopivia apuvälineitä.

1. Irrota laite sähköverkosta.
2. Tartu suodatinkanteen kaksin käsin ja avaa kansi.

Huomautus: Varmista, että suodatinkansi ei pääse putoamaan äkillisesti.

3. Poista metallinen rasvasuodatin.
4. Irrota suojalevy.
5. Irrota sähköliitettä.
6. Varmista toisen henkilön avustuksella, että laite ei pääse putoamaan.
7. Avaa varmistinruuvi.
8. Löystytä laitekannattimen ruuveja kevyesti, mutta älä irrota niitä kokonaan.
9. Irrota laite 2 henkilön avustuksella.

no

Les denne bruksanvisningen nøye. Det er en forutsetning for at du skal kunne bruke apparatet på en sikker og riktig måte. Ta vare på bruks- og monteringsanvisningen slik at du kan bruke den igjen senere eller gi den videre til eventuelle kommende eiere av apparatet.

Kontroller apparatet etter at du har pakket det ut. Ikke koble til apparatet hvis det er skadet under transport.

Sikkerheten under bruken er kun garantert dersom monteringen foretas forskriftsmessig i henhold til monteringsveiledningen. Installatøren er ansvarlig for at apparatet fungerer som det skal på oppstillingsstedet.

Bredden på damphetten må tilsvare minst bredden på kokeplaten.

For installasjonen må det tas hensyn til de aktuelle gyldige byggeforskrifter og forskriftene fra strøm- og gassforsyningen på stedet.

⚠ Fare for kvelning!

Emballasjematerialet er farlig for barn. Barn må aldri få leke med emballasjen.

⚠ Fare for elektrisk støt!

- Komponenter inni apparatet kan ha skarpe kanter. Strømkabelen kan bli skadet. Strømkabelen må ikke klemmes inn under installasjonen.
- Det må være mulig å koble apparatet fra strømmettet til enhver tid. Apparatet må bare kobles til en forskriftsmessig montert, jordet stikkontakt. Dersom stikkontakten etter innbyggingen ikke lenger er tilgjengelig, eller det er påkrevd fast tilkobling, må det installeres en flerpolet skilleinnretning med en kontaktavstand på minst 3 mm. Kun en elektrofagmann må utføre den faste tilkoblingen. Vi anbefaler å installere en feilstrømbryter (FI-bryter) i apparatets strømkretsforstyrning.

⚠ Fare for brann!

- Fettavleiringene i fettfilteret kan antennes. Overhold de angitte sikkerhetsavstandene for å unngå opphopning av varme. Ta også hensyn til angivelsene på kokeapparatet. Dersom gass- og elektroplater blir brukt samtidig, må den største angitte avstanden overholdes.
- Avstanden til veggen eller til et høyskap må være minst 500 mm på begge kortsidene av apparatet.

- Fettavleiringer i fettfilteret kan antennes. Arbeid aldri i nærheten av apparatet med åpen flamme (f.eks. flambering). Apparatet må kun installeres over en komfyr for faste fyringsmidler (f. eks. tre eller kull), dersom det finnes et lukket deksel som ikke kan tas av. Det må ikke forekomme gnistsprang.

⚠ Fare for personskader!

- Komponenter inni apparatet kan ha skarpe kanter. Bruk vernehansker under installasjon av apparatet.
- Hvis apparatet ikke er forsvarlig festet, kan det falle ned. Alle festeelementer må være fast og sikkert montert.
- Apparatet er tungt. Det kreves 2 personer når apparatet skal flyttes. Bruk bare egnede hjelpemidler.
- Endringer på elektriske eller mekaniske komponenter er farlige og kan føre til feilfunksjon. Gjennomfør ingen endringer på elektriske eller mekaniske komponenter.
- Apparatet er svært tungt. Apparatet skal ikke monteres rett på gipsplater eller lignende lette bygningsmaterialer. Bruk et materiale som er stabilt nok, tilpasset bygningskonstruksjonen og apparatvekten for å sikre en forskriftsmessig montering.

- Fallfare ved arbeid på apparatet. Bruk en stabil gardintrapp.

⚠ Veltefare!

Apparatet er veldig smalt og kan lett velte. Ikke sett apparatet på høykant på gulvet. Legg apparatet flatt på gulvet.

Generelle veiledninger

Obs!

Skader på apparatet

Overflaten av apparatet er ømfintlig. Ved installasjonen må skader unngås.

Elektrisk tilkøpling

⚠ Fare for elektrisk støt!

Komponenter inni apparatet kan ha skarpe kanter. Strømkabelen kan bli skadet. Strømkabelen må ikke knekkes eller klemmes inn under installasjonen.

De nødvendige tilkoblingsdataene står oppført på apparatets typeskilt.

Dette apparatet tilsvare EU bestemmelsene om fjerning av radiostøy.

Apparatet må bare tilkobles av en godkjent fagperson. Apparatet må installeres i henhold til de nyeste IEE-retningslinjene (Institution of Electrical Engineers). Apparatet kan bli ødelagt ved feiltilkøpling.

Forviss deg om at spenningsverdien for strømmettet stemmer overens med den verdien som står angitt på typeskiltet.

Påse at strømmettet er forskriftsmessig jordet, og at sikringene og kabel- og ledningssystemet i bygningen er tilstrekkelig dimensjonert for apparatets elektriske effekt.

Når du legger tilkoblingskabelen, må du være obs på følgende punkter:

- Ikke klem kabelen eller la den gnisse mot noe.
- Hold kabelen unna skarpe kanter.
- Ikke la kabelen komme i kontakt med deler som kan komme opp i en temperatur på mer enn 50 °C over romtemperatur.

Apparatet er i samsvar med beskyttelsesklasse 1 og må bare kobles til en jordet stikkontakt.

Ved alt monteringsarbeid må apparatet være spenningsløst.

Monteringen må ikke innskrenke berøringsbeskyttelsen.

Apparatet må bare tilkobles av en godkjent fagperson.

Vedkommende må følge bestemmelsene fra den lokale elektrisitetsleverandøren.

Tilkoblingsledning uten jordet støpsel

Det skal inngå en flerpolet skillebryter med minst 3 mm kontaktavstand i installasjonen. Identifiser fase- og nøytralleder ("nullleder") i tilkoblingsledningen. Apparatet kan bli ødelagt ved feiltilkøpling.

Tilkøpling til nettspenning 220⁻-240 V. Lederne i tilkoblingsledningen må kobles til i samsvar med fargekodingen: grønn-gul = jordledning (⊕), blå = (null) nøytralleder, brun = fase (ytterleder).

Forberede installasjonen

Kontrollere taket

- Taket må være plant, vannrett og må ha tilstrekkelig bærekraft.
- Maks. vekt på avtrekkshetten varierer med type apparat.

VIB	Vekt
LF16RH560	35 kg
LF26RH560	39 kg
LF16RG270	40 kg
LF26RG270	45 kg

Apparatdimensjoner og sikkerhetsavstander

- Følg apparatets dimensjoner. **(bilde A)**
- Sørg for at sikkerhetsavstandene overholdes. **(bilde B)**

Dersom installasjonsveiledningen for gasskokeapparatet foreskriver en annen avstand, velger du alltid den største avstanden.

Forberedelse av taket

Merknader

- Til feste av avtrekkshetten trengs det et egnet understativ som er trygt festet i betongtaket.
- Ikke monter takluftingen direkte mot gipsplaten (eller lignende lette bygningsmaterialer) i det nedhengte taket.
- Bruk et materiale som er stabilt nok og tilpasset bygningskonstruksjonen og apparatvekten for å sikre en forskriftsmessig montering.

1. Tegn opp borehullene ved hjelp av boremalen.
2. Lag hull til festeskruene og sikringsskruen med en passende diameter i henhold til materialet i taket.
3. Velg opphengsskruer avhengig av materialet i taket.

Merk: Det følger med skruer som er egnet til feste i betongtak. Til tretak må du velge skruer som passer. Ta hensyn til apparatets vekt og tretypen i taket ved valg av skruer.

4. Skru på opphengsskruene, men ikke helt inn.

Forberedelse av apparatet

Merk: Følg avsnittet **Elektrisk tilkøpling** i kapittelet **Generelle opplysninger**.

1. Ta tak i filterdekselet med to hender og åpne det. **(bilde 1a)**
2. Ta ut metallfettfilteret.
3. Løsne seks skruer helt. **(bilde 1b)**
4. Løsne to skruer delvis. **(bilde 1c)**

Merk: Skruene som ikke holder fast dekkplaten, skal ikke løsnes.

5. Fjern dekkplaten.
6. Monter aktivt kullfilter på metallfilteret. **(bilde 2)**

Forberede strømtilkøpling

1. Løsne tre skruer. **(bilde 4)**
2. Fjern dekselet.
3. Trekk av kroneklemmen.

Montering av apparatet

⚠ Fare for personskader!

Komponenter inni apparatet kan ha skarpe kanter. Bruk vernehansker under installasjon av apparatet.

⚠ Fare for personskader!

Apparatet er tungt. Det kreves 2 personer når apparatet skal flyttes. Bruk bare egnede hjelpemidler.

Henge opp apparatet

1. Ved montering uten ramme: Forsikre deg om at ledningstilkøplingen er plassert i taket rett over åpningen på apparatet. Legg om nødvendig strømløsløsningen langs taket til ønsket plassering. **(bilde 3a)**
2. Før strømkabelen gjennom åpningen.
3. Få hjelp av to personer til å løfte apparatet og presse det mot taket slik at festeskruene som er satt i på forhånd, går gjennom nøkkelhullene. **(bilde 3a)**
4. Skyv apparatet helt på plass. **(bilde 3b)**
5. Skru opphengsskruene helt inn.
6. Fest sikringsskruen. **(bilde 3c)**

Koble til apparatet

Koble til strømmen

Merk: For korrekt sikringsverdi, se total merkeeffekt (i watt) på apparatets typeskilt.

1. Koble til strøm.
2. Fest kroneklemmen.
3. Fest dekselet med tre skruer.

Merk: Koble fast i samsvar med avsnittet **Elektrisk tilkøpling** i kapittelet **Generelle opplysninger**.

Montere dekkplate og metallfettfilter

1. Hekt dekkplaten fast i de to delvis løsnede skruene. **(bilde 5a)**
2. Trekk til alle skruene. **(bilde 5b)**
3. Sett inn metallfilteret med montert aktivt kullfilter.
4. Hekt på gasstrykkfjær. **(bilde 5c)**

Demontering av apparatet

⚠ Fare for personskader!

Apparatet er tungt. Det kreves 2 personer når apparatet skal flyttes. Bruk bare egnede hjelpemidler.

1. Koble apparatet fra strømmettet.
2. Ta tak i filterdekselet med to hender og åpne.
Merk: Pass på at filterdekselet ikke plutselig klapper ned.
3. Ta ut metallfettfilteret.
4. Demonter dekkplaten.
5. Koble fra strømmen.
6. Få hjelp av en annen for å sikre at apparatet ikke faller ned.
7. Løsne sikringsskruen.
8. Løsne opphengsskruene litt, men ikke helt.
9. Ta apparatet ned med hjelp av to personer.

Läs bruksanvisningen noggrant. Det är viktigt för att du ska kunna använda enheten säkert och på rätt sätt. Spara bruks- och monteringsanvisningen för framtida bruk och eventuella kommande ägare.

Kontrollera enheten efter uppäckning. Anslut inte enheten om den har transportskador.

En säker användning kan bara garanteras om spisfläkten monteras på fackmässigt sätt och i enlighet med monteringsanvisningen. Installatören ansvarar för en felfri funktion på platsen.

Köksfläkten ska vara minst lika bred som spishällen.

Gällande byggregler och lokala föreskrifter beträffande gas och el måste följas i samband med monteringen.

⚠ Kvävningrisk!

Förpackningsmaterial är farligt för barn. Låt aldrig barn leka med förpackningsmaterialet.

⚠ Risk för elstötar!

- Det finns komponenter inuti enheten som har vassa kanter. Anslutningskabeln kan skadas. Anslutningskabeln får inte vikas eller klämmas vid installationen.
- Det måste alltid gå att göra enheten strömlös. Du får bara ansluta enheten till rätt installerade, jordade eluttag. Om det inte går att nå kontakten efter inbyggnad eller den kräver fast installation, så måste installationen ha en åtkomlig, allpolig brytare med min. 3 mm brytavstånd. Det är bara behörig elektriker som får göra fast anslutning. Vi rekommenderar att du installerar en jordfelsbrytare (FI-brytare) på matningen till enheten.

⚠ Brandrisk!!

- Fettavlagringar i filtret kan börja brinna. Håll angivna säkerhetsavstånd för att undvika värmeackumulering. Följ anvisningarna till din enhet. Ska du ha gas- och elhåll tillsammans gäller största angivna avstånd.
Minimivståndet mot vägg eller högskåp ska vara 500 mm på enhetens kortsidor.
- Avlagringar i fettfiltret kan antändas. Använd aldrig öppen eldslåga i närheten av enheten (t.ex. flambering). Produkten får endast monteras i närheten av eldstad för fasta bränslen (t.ex. trä eller kol) om eldstaden har ett slutet, ej avtagbart lock. Den får inte ge ifrån sig gnistor.

⚠ Skaderisk!

- En del komponenter inuti enheten har vassa kanter. Bär alltid skyddshandskar.
- Om enheten inte är ordentligt fäst på väggen, så kan den falla ned. Alla fästkomponenter måste monteras stadigt och säkert.
- Enheten är tung. Det krävs två personer för att flytta enheten. Använd endast här för avsedda hjälpmedel.
- Ändringar på de elektriska eller mekaniska konstruktionerna är farliga och kan leda till felfunktion. Ändra aldrig de elektriska eller mekaniska konstruktionerna.
- Enheten är mycket tung. Du får inte montera enheten direkt i gipsskivor eller liknande lätta byggmaterial. Avsedd montering kräver att du använder material som är stabilt nog och konstruktionsanpassat för att klara enhetens vikt.
- Fallrisk när du arbetar på enheten. Använd stadig trappstege.

⚠ Tipprisk!!

Enheten är väldigt smal och kan lätt välta. Ställ inte enheten upprätt på golvet. Lägg enheten ned på golvet.

Allmänna anvisningar

Obs!

Skador på enheten

Höljet är känsligt. Undvik att skada det vid montering.

Elektrisk anslutning

⚠ Risk för elstötar!

Det finns komponenter inuti enheten som har vassa kanter. Anslutningskabeln kan skadas. Anslutningskabeln får inte vikas eller klämmas vid installationen.

Du hittar de anslutningsuppgifter du behöver på enhetens typskylt.

Den här enheten är avstörd enligt EU:s bestämmelser för radioavstörning.

Det är bara behörig elektriker som får elansluta enheten. Enheten kräver installation i enlighet med de senaste IEE-riktlinjerna (Institution of Electrical Engineers). Felanslutning kan skada enheten.

Se till att nätspänningen överensstämmer med det värde som står på typskylten.

Se till så att elnätet är rätt jordat och att husets avsäkring, sladdar och ledningar är dimensionerade för enhetens effekt.

Tänk på följande när du drar sladden:

- se till så att du inte klämmer eller viker sladden.
- se till så att sladden inte går över vassa kanter.
- sladden inte kommer i kontakt med komponenter som kan nå temperaturer på 50 °C över rumstemperatur.

Enheten har skyddsklass 1 och ska ha jordad elanslutning.

Enheten ska vara spänningslös vid all slags montering.

Installationen måste ge ett fullgott petskydd.

Det är bara behörig elektriker som får elansluta enheten. Följ din lokala elleverantörs bestämmelser.

Sladd utan jordad kontakt

Installationen kräver allpolig brytare med brytavstånd på minst 3 mm. Identifiera fas- och neutralledare (nolla) på sladden. Felanslutning kan skada enheten.

Anslut till märkspänning 220-240 V. Anslut ledarna i elanslutningen enligt färgmärkingen: grön-gul = jordledare ⊕, blå = (nolla) neutralledare, brun = fas (fasledare).

Förbereda installationen

Kontrollera taket

- Taket måste vara plant, vågrätt och ha tillräcklig hållfasthet.
- Fläktens maxvikt beror på enheten.

VIB	Vikt
LF16RH560	35 kg
LF26RH560	39 kg
LF16RG270	40 kg
LF26RG270	45 kg

Enhetens mått och säkerhetsavstånd

- Håll enhetens mått. **(bild A)**
- Håll säkerhetsavstånden. **(bild B)**

Anger gashällens monteringsanvisningar avvikande avstånd, ta alltid det större avståndet.

Förberedelser av taket

Anvisning

- Fläktinfästningen kräver en särskild fast fästansordning i betongtaket.
 - Du får inte montera takventilationen direkt i gipsskivor (eller liknande lätta byggmaterial) i innertak.
 - Avsedd montering kräver att du använder material som är stabilt nog och konstruktionsanpassat för att klara enhetens vikt.
1. Markera borrhålen med borrhäblan.
 2. Borra hål för fästskruvar och låsskruv med lämplig Ø för takmaterialet.
 3. Välj skruv till upphängningen efter takmaterialet.

Anvisning: Fästskruv för betongtak medföljer. Välj lämplig fästskruv för trätak. Ta hänsyn till enhetens vikt och träslag när du väljer skruv.

4. Skruva i skruvarna i upphängningen, men inte ända in.

Förberedelser

Anvisning: Följ avsnittet **Elanslutning** i kap. **Allmänna anvisningar**.

1. Ta tag i filterskyddet med båda händerna och öppna. **(bild1a)**
2. Ta bort metallfiltret.
3. Lossa de 6 skruvarna helt. **(bild1b)**
4. Lossa de 2 skruvarna halvvägs. **(bild1c)**

Anvisning: Lossa bara skruvar som fäster täckplåten.

5. Ta bort täckplåten.
6. Sätt i det aktiva kolfiltret på metallfiltret. **(bild2)**

Förbereda elanslutningen

1. 3 Lossa skruvarna. **(bild4)**
2. Ta bort skyddet.
3. Dra av sockerbiten.

Montera enheten

⚠ Skaderisk!

En del komponenter inuti enheten har vassa kanter. Bär alltid skyddshandskar.

⚠ Skaderisk!

Enheten är tung. Det krävs två personer för att flytta enheten. Använd endast härför avsedda hjälpmedel.

Häng upp enheten.

1. Montering utan ram: se till så att takanslutningen sitter direkt över kåpöppningen. Dra sladden i taket till rätt läge, om det behövs. **(bild3a)**
2. Dra sladden genom öppningen.
3. Ta hjälp av 2 personer och lyft och tryck upp enheten mot taket så att de tidigare isatta fästskruvarna går i nyckelhålen. **(bild3a)**
4. Skjut enheten tills den tar emot. **(bild3b)**
5. Skruva i skruvarna till upphängningen helt.
6. Fäst låsskruven. **(bild3c)**

Anslut enheten

Elanslut enheten

Anvisning: Se totalanslutningseffekten (i W) på maskinens typskylt för rätt avsäkring.

1. Elanslut enheten.
2. Fäst sockerbiten.
3. Fäst höljet med 3 skruv.

Anvisning: Följ avsnittet **Elanslutning** i kap. **Allmänna anvisningar** vid fast anslutning.

Sätta på täckplåt och metallfilter

1. Häng på täckplåten på de båda halvlossade skruvarna. **(bild5a)**
2. Dra åt alla skruvarna. **(bild5b)**
3. Sätt i metallfiltret med monterat aktivt kolfilter.
4. Haka på gasdämparna. **(bild5c)**

Demontera enheten

⚠ Skaderisk!

Enheten är tung. Det krävs två personer för att flytta enheten. Använd endast härför avsedda hjälpmedel.

1. Gör enheten strömlös.
2. Ta tag i filterskyddet med båda händerna och öppna.

Anvisning: Se till så att filterskyddet inte går ryckigt när du fäller ned det.

3. Ta bort metallfiltret.
4. Ta bort täckplåten.
5. Lossa elanslutningen.
6. Ta hjälp av 2 personer och säkra enheten så att den inte faller ned.
7. Lossa låsskruven.
8. Lossa lite på skruvarna till upphängningen.
9. Ta bort enheten med hjälp av 2 personer.

