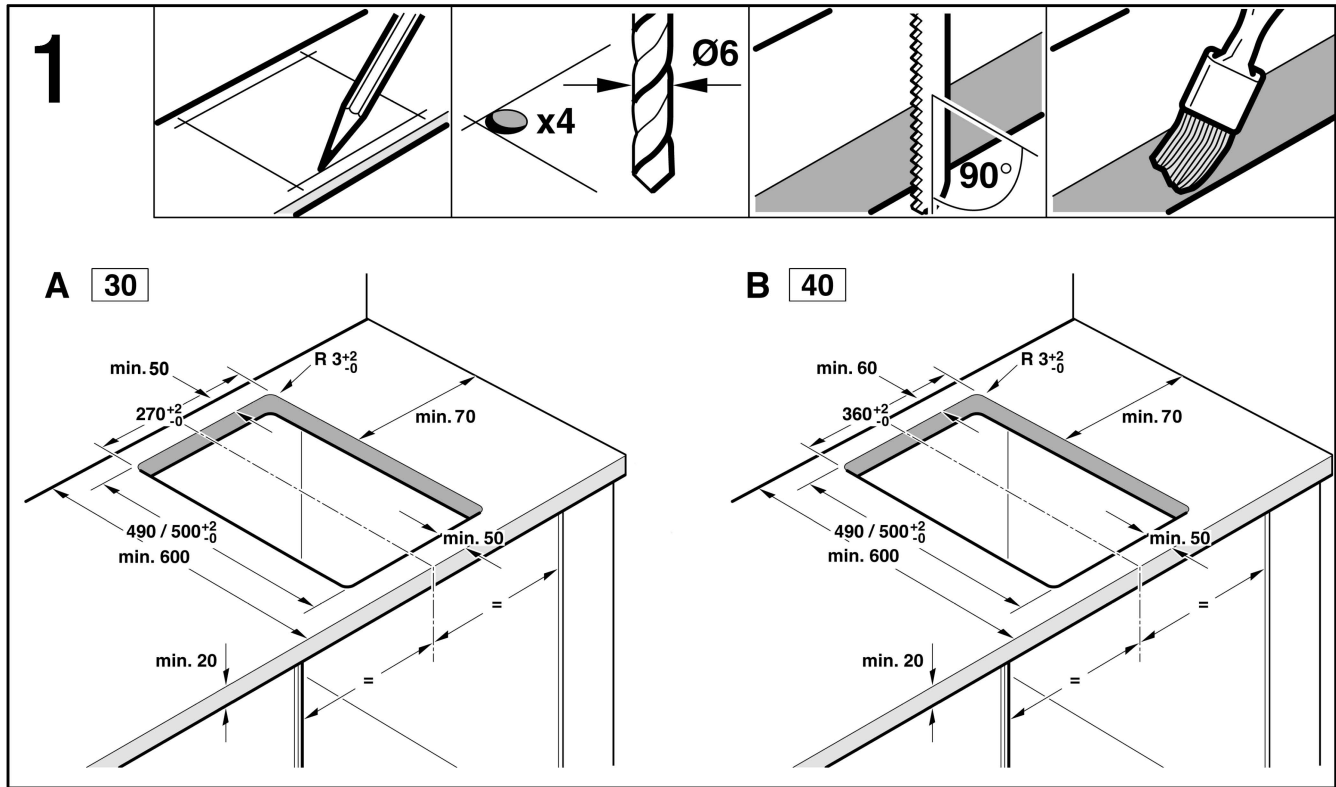
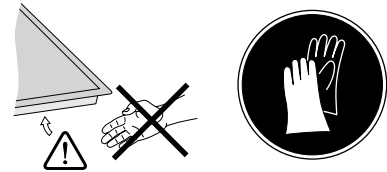
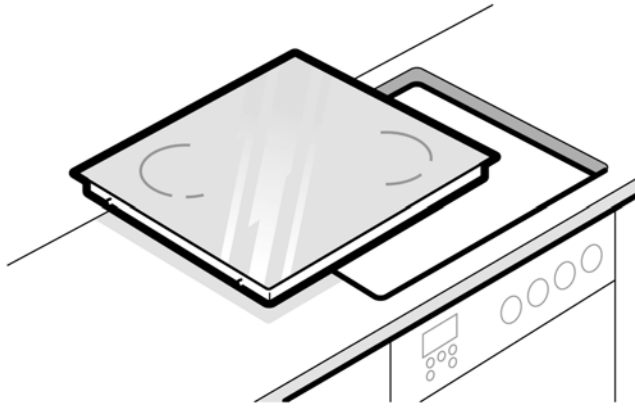
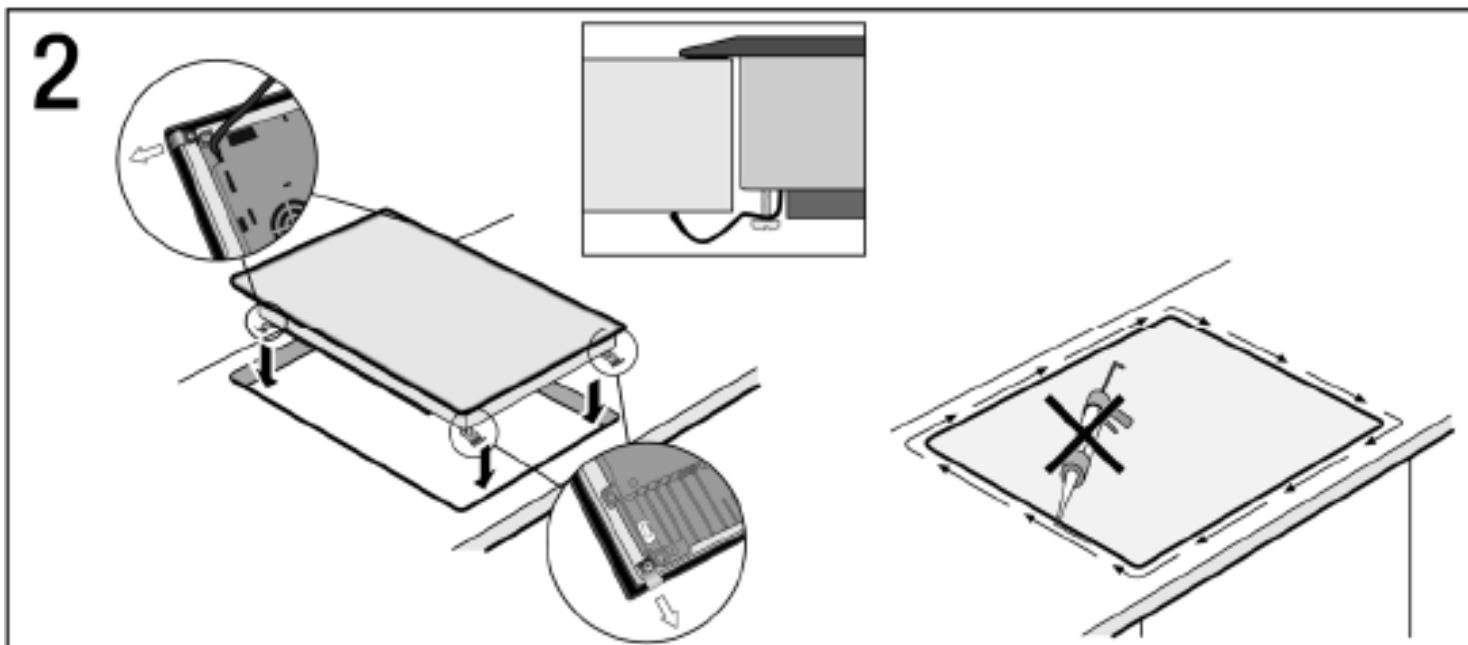




et Paigaldusjuhend
lt Montavimo instrukcija
lv Montāžas instrukcija





et

Olulised märkused

Ohutu kasutamine on tagatud vaid juhul, kui paigaldus on teostatud tehniliselt korrektset ja vastavuses käesolevate paigaldusjuhiste stega. Nõuetevastasest paigaldusest tingitud kahju eest kannab vastutust paigaldaja.

Seadet tohib vooluvõrku ühendada ainult asjaomase kvalifikatsiooniga spetsialist. Seejuures tuleb järgida kohaliku elektrivarustuse ettevõtja nõudeid.

Seadet tohib vooluvõrku ühendada ainult asjaomase kvalifikatsiooniga spetsialist. Seejuures tuleb järgida kohaliku elektrivarustuse ettevõtja nõudeid.

Seade kuulub kaitseklassi I ja seadme ühendamisel tuleb kasutada maandust.

Ilma maanduseta või nõuetevastase paigalduse korral võib seadme kasutamine teatavate tingimuste korral, mille tekkimise tõenäosus on küll väike, tekitada tõsise kahju.

Tootja ei vastuta asjatundmatu kasutuse ja nõuetevastase elektriühenduse tagajärjel tekkida võiva kahju eest.

Vältimatult vajalik on kasutada B või C tüüpi kaitset.

Elektripaigaldises tuleb vastavalt kehtivatele eeskirjadele paigaldada kõikide pooluste lahusseade.

Võrgujuhe tuleb paigaldada nii, et see ei puutu kokku pliidiplaadi või ahju kuumade osadega.

Pliidiplaadi alla paigaldamine: pliidiplaadi alla ei tohi paigaldada külmkappi, nõudepesumasinat, ventilaatorita ahju, pesumasinat.

Pliidiplaatide tohib paigaldada vaid sama tootja ahjude kohale, millel on sundventilatsioon.

Kui pliidiplaadi alla ahju ei paigaldata, tuleb pliidiplaadi alla asetada puitplaat, mis jääb pliidiplaadi madalaimast punktist vähemalt 10 mm kaugusele.

Mis tahes töid seadme sisemuses, sealhulgas võrgujuhet vahetada tohivad vaid hooldekeskuse spetsialistid.

Mööbli ettevalmistamine - joonis 1 (olenevalt mudelist A või B)

Töötasapind peab olema sile ja ühetasane. Väljalõiked mööblis tuleb teha enne pliidiplaadi paigaldamist. Eemaldage laastud, vastasel korral ei ole tagatud elektriliste komponentide nõuetekohane töö. Köögimööbli stabiilsus peab olema tagatud ka pärast väljalõiketööde tegemist.

Mööbel, kuhu seade paigaldatakse, peab taluma temperatuuri kuni 90 °C.

Paigaldamisel tuleb jätta pliidiplaadi ja külgseina vahele, kui see on olemas, vähemalt 70 mm laiune vahemaa. Pliidiplaat ei ole soovitatav paigaldada kahe külgseina vahele. Kui seda siiski tehakse, peab minimaalne kaugus ühe küljeni olema 200 mm ja teise küljeni 70 mm.

Lõikepinnad tuleb kuumuskindlalt töödelda, et need niiskuse mõjul ei paisuks.

Pliidiplaadi paigaldamine ja vooluvõrku ühendamine - joonis 2

Märkus: Pliidiplaadi paigaldamisel kasutage kaitsekindaid.

Elektripinge vt andmesilti.

Seadmete puhul, mis on vooluvõrguga ühendatud ühendusjuhtme kaudu:

Ühendage ühendusjuhtme pistik vooluvõrku järgmise värviskeemi alusel

roheline-kollane	Kaitsejuht ⊕
sinine	Null (neutraaljuht)
pruun	Faasijuht

Kaitsejuhiks olev roheline/kollane juhe tuleb alati esimesena ühendada ja see peab olema teistest pikem, et see pliidiplaadi liigutamise korral tuleks lahti alles pärast kõiki teisi.

Katke pliidiplaadi ja töötasapinna vahe silikooniga. Pliidiplaadil on sellel otstarbel juba olemas tihend.

Kui pliidiplaadi alla on paigaldatud ahi, viige pliidiplaadi juhe vasakust nurgast ühenduskohani. See tähendab - viige juhe ahju kõrvalt, mitte selle kohalt.

Märkus: Keraamiliste plaatidega kaetud töötasapindade puhul tuleb plaatide vuugid tihendada silikooniga.

Ühendus tuleb teostada vastavalt ühendusjoonisele.

Ühendusjuhe: tüüp H05 VV-F või suurem, valida voolutugevusele vastav soone ristlõige. Juhet, mille ristlõige on < 1.5 mm², ei tohi kasutada!

Paigaldamine: veenduge, et ühendusjuhe ei jää millegi vahele ega puutu kokku esemete teravate servadega. Töötasapinna alla paigaldatava ahju ühendusjuhe viige ühenduspessa ahju tagumistest nurkadest.

Märkus: kui seadme ekraanile ilmub **U400**, siis on seade ühendatud vooluvõrku valesti. Lahutage seade vooluvõrgust, kontrollige ühendust.

Plaaditud töötasapinnad: tihendage plaatide vuugid silikoonkautšukiga.

Pliidiplaadi mahavõtmine

Lahutage seade vooluvõrgust. Keerake lahti kinnituskruvid.

Eemaldage pliidiplaat, selleks suruge altpool vastu pliidiplaat.

Kinnituselement

Erinevate pliidiplaatide ühiseks paigaldamiseks saab kasutada kinnituselementi, mis on saadaval hooldekeskuses või müügiesinduses.

Svarbios pastabos

Naudojimo metu saugumas užtikrinamas tik tuo atveju, jei montavimas buvo atliktas techniškai teisingai ir laikantis montavimo instrukcijų nurodymų. Už žalą, atsiradusią dėl netinkamo sumontavimo, atsakingas montuotojas.

Prietaisą prijungti gali tik kvalifikuotas specialistas. Turi būti laikomasi vietos elektros tiekėjo nuostatų.

Šį prietaisą prijungti gali tik kvalifikuotas specialistas. Turi būti laikomasi vietos elektros tiekėjo nuostatų.

Šis prietaisas atitinka I apsaugos klasę ir gali būti naudojamas tik su įžeminimo jungtimi.

Jei šis prietaisas eksploatuojamas be įžeminimo jungties arba buvo netinkamai sumontuotas, susiklosčius neįtikėtinoms aplinkybėms gali būti padaryta rimta žala.

Gamintojas nepriima atsakomybės už neteisingą eksploatavimą arba galimą žalą, kilusią dėl nekokybiškų elektros instaliavimo darbų.

Būtina įrengti elektros saugos prietaisus B arba C.

Stacionarioje elektros instaliacijoje būtina sumontuoti daugiapolį atskyrimo įtaisą, atitinkantį įrengimo sąlygas.

Maitinimo laidas turi būti praveistas taip, kad nesiliestų prie karštų kaitlentės arba orkaitės dalių.

Apačioje: nemontuokite jokių šaldytuvų, indaplovių, nevedinamų orkaitių, skalbyklių.

Kaitlentes galima montuoti tik virš tos pačios markės orkaitių, kuriose yra įdiegta priverstinės ventilacijos funkcija.

Jei po kaitlente nėra sumontuotos orkaitės, po giliausia kaitlentės vieta, mažiausiai 10 mm atstumu, turi būti sumontuota medinė plokštė.

Bet kokie darbai įrenginio viduje, įskaitant maitinimo laido keitimą, turi būti atliekami klientų aptarnavimo specialistų.

Baldų paruošimas - 1 pav. (priklausomai nuo modelio, A arba B)

Stalviršis turi būti lygus ir horizontalus. Baldų pjovimo darbai turi būti atlikti prieš montuojant kaitlente. Būtina pašalinti drožles, priešingu atveju nebus užtikrintas tinkamas elektrinių komponentų veikimas. Virtuvės baldų stabilumas turi būti užtikrintas ir po to, kai buvo atlikti pjovimo darbai.

Baldai, į kuriuos montuojami prietaisai, turi būti atsparūs karščiui iki 90 °C.

Montuojant turi būti išlaikytas mažiausias leistinas 70 mm atstumas tarp kaitlentės ir šoninės sienelės, jei ji įrengta. Nerekomenduojama montuoti kaitlente tarp dviejų šoninių sienelių. Tačiau, jei taip atsitiktų, mažiausias leistinas atstumas vienoje pusėje turėtų būti 200 mm, o kitoje pusėje – 70 mm.

Pjūvio paviršiai turi būti užsandarinti ir karščiui atsparūs, kad sušlapę neišbrinktų.

Kaitlentės įmontavimas ir prijungimas - 2 pav.

Pastaba: Montuodami kaitlente mūvėkite apsaugines pirštines.

Elektros įtampą žr. prietaiso lentelėje.

Prietaisams su prijungimo kabeliu prie elektros tinklo: prijunkite prijungimo laido kištukines jungtis vadovaudamiesi toliau pateikta spalvų schema.

Žalia / geltona	Apsauginis laidas ⊕
Mėlyna	Nulis (Neutralus laidas)
Ruda	Fazė (išorinis laidas)

Žalias / geltonas laidas, naudojamas kaip apsauginis laidas, turi visada būti prijungtas pirmiausia ir turi būti ilgesnis už kitus laidas, kad, pajudinus kaitlente, jis išsitrauktų tik po to, kai išsitrauks visi kiti laidai.

Tarpo tarp kaitlentės ir stalviršio neužsandarinkite silikonu. Šiam tikslui kaitlenteje jau yra įrengtas sandariklis.

Jei po kaitlente yra įmontuota orkaitė, tieskite kaitlentės laidą link prijungimo lizdo pro kairįjį kampa. T. y. praveskite laidą ne virš orkaitės, o šalia jos.

Pastaba: Jei stalviršis apklijuotas apdailos plytelėmis, plytelių siūles užsandarinkite silikonu.

Junkite tik pagal prijungimo schemą. Prijungimo prie tinklo laidas: H05 VV-F tipo arba aukštesnės kokybės; gyslos skerspjūvis parinkite pagal srovės apkrovą. Skerspjuvis negali būti < 1,5 mm² !

Uždėjimas: nepripaustkite elektros laido, nepadėkite jo ant aštrių briaunų. Jei apačioje montuojama orkaitė, laidą iki prijungimo lizdo nutieskite per galinius orkaitės kampus.

Pastaba: jei prietaiso ekrane pasirodo **U400**, jis prijungtas netinkamai. Atjunkite prietaisą nuo tinklo, patikrinkite jungtį.

Plytelėmis apklijuoti stalviršiai: siūles tarp plytelių užsandarinkite silikonu.

Kaitlentės išmontavimas

Išjunkite prietaisą iš elektros tinklo. Atlaisvinkite tvirtinimo varžtus.

Išimkite kaitlente, spausdami ją iš apačios.

Tvirtinimo elementas

Įvairių kaitlenčių montavimui tinkamą tvirtinimo elementą galite įsigyti klientų aptarnavimo tarnyboje arba specializuotose parduotuvėse.

Svarīgi norādījumi

Lietošanas laikā drošība tiek nodrošināta tikai tad, ja uzstādīšana ir veikta tehniski pareizi un saskaņā ar šo montāžas pamācību. Par bojājumiem, kas radušies neatbilstošas uzstādīšanas rezultātā, ir atbildīgs montieris.

Ierīci drīkst pieslēgt tikai kvalificēts speciālists. Turklāt ir piemērojami vietējo elektroapgādes uzņēmumu noteikumi.

Šo ierīci drīkst pieslēgt tikai kvalificēts speciālists. Turklāt ir piemērojami vietējo elektroapgādes uzņēmumu noteikumi.

Šī ierīce atbilst aizsardzības klasei I un to drīkst lietot tikai, ja tiek nodrošināts zemējums.

Ierīces lietošana, ja nav nodrošināts zemējums vai ierīce ir nepareizi uzstādīta, neticamos apstākļos var izraisīt smagus bojājumus.

Ražotājs neuzņemas nekādu atbildību par neatbilstošu ekspluatāciju vai iespējamiem bojājumiem, kas radušies nepareizas elektroinstalācijas rezultātā.

Obligāti jānodrošina elektriskā aizsardzība, izmantojot mehānismu B vai C.

Fiksēti ierīkotā elektroinstalācijā jāiebūvē visu polu atvienotājerīce saskaņā ar elektroiekārtu uzstādīšanas noteikumiem.

Tīkla pieslēguma kabelis ir jānovieto tā, lai tas nepieskartos sildvirsmas vai cepeškrāsns karstajām daļām.

Iebūvē zem ierīces: zem ierīces neiebūvējiet dzesēšanas ierīces, trauku mazgājamās mašīnas, nevedināmas cepeškrāsnis, veļasmašīnas.

Sildvirsmas drīkst uzstādīt tikai virs tāda paša zīmola cepeškrāsnim, kas aprīkotas ar piespiedventilāciju.

Ja zem sildvirsmas netiek uzstādīta cepeškrāsns, tad ne mazāk kā 10 mm attālumā no sildvirsmas zemākā punkta ir jāuzstāda koka plāksne.

Visus darbus ierīces iekšienē, tostarp tīkla pieslēguma kabeļa nomaiņu jāveic klientu apkalpošanas dienestam.

Mēbeles sagatavošana – 1. attēls (atkarībā no modeļa A vai B)

Darba virsmai jābūt līdzenai un uzstādītai horizontāli. Mēbeles pielāgošanas darbi ir jāveic pirms sildvirsmas uzstādīšanas. Savāciet koka atgriezumus, pretējā gadījumā nav iespējams nodrošināt elektrisko komponentu pareizu darbību. Pēc pielāgošanas darbu veikšanas ir jānodrošina virtuves mēbeļu stabilitāte.

Iebūvēto mēbeļu karstumizturībai ir jābūt līdz 90 °C.

Veicot uzstādīšanu ir jānodrošina, ka starp sānu sienu (ja ir) un sildvirsmu tiek ievērots minimālais attālums 70 mm. Nav ieteicams uzstādīt sildvirsmu starp divām sānu sienām. Ja tomēr sildvirsmā jāuzstāda starp divām sānu sienām, vienā pusē jānodrošina minimālais attālums 200 mm un otrā pusē – 70 mm.

Darba virsmām ir jābūt ar karstumizturīgu pārklājumu, lai tās nepiebrīestu mitruma ietekmē.

Sildvirsmas uzstādīšana un pieslēgšana – 2. attēls

Norādījums: Iebūvējot sildvirsmu, izmantojiet aizsargcimdus.

Elektrisko spriegumu skatiet tipa plāksnītē.

Ierīces ar elektrotīkla savienojuma kabeli:

Pieslēdziet tīklam savienojuma kabeļa savienojuma spraudkontaktu saskaņā ar tālāk redzamo krāsu shēmu

Zaļš/dzeltens	Zemējumvads ⊕
Zils	Nullvads (neitrālais vads)
Brūns	Fāze (ārējais vads)

Zaļais/dzeltenais vads, kas tiek izmantots kā zemējumvads, vienmēr ir jāpieslēdz pirmais un tam ir jābūt garākam par citiem vadiem, lai sildvirsmas kustības gadījumā tas atvienotos pēdējais.

Sildvirsmas un darba virsmas salaiduma vietām nedrīkst izmantot silikonu. Šim nolūkam sildvirsmā jau ir aprīkota ar blīvējumu.

Ja sildvirsmā tiek uzstādīta virs cepeškrāsns, izvadiet sildvirsmas kabeli caur kreiso stūri uz pieslēguma vietu. Proti, izvadiet kabeli pie cepeškrāsns, nevis virs tās.

Norādījums: Flīzētu darba virsmu flīžu šuves noblīvējiet ar silikonu.

Pieslēdziet ierīci tikai atbilstoši pieslēguma shēmai. Pieslēgums pie tīkla: kabeļa veids – H05 VV-F vai lielāks; nepieciešamo dzīslas šķērs griezumu nosakiet atbilstoši strāvas slodzei. Šķērs griezums < 1,5 mm² nav pieļaujams!

Ievietošana: pieslēguma vadu nedrīkst saspiest vai izvadīt pār asām malām. Ja zem sildvirsmas uzstādīta cepeškrāsns, izvadiet vadu gar cepeškrāsns aizmugurējiem stūriem uz pieslēguma līdzi.

Norāde: ja ierīces displejā ir redzams **U400**, tā ir pieslēgta nepareizi. Atvienojiet ierīci no elektrotīkla, pārbaudiet pieslēgumu.

Flīzētas darba virsmas: flīžu šuves noblīvējiet ar silikona kaučuku.

Sildvirsmas demontāža

Atvienojiet ierīci no elektrotīkla. Atskrūvējiet stiprinājuma skrūves. Noņemiet sildvirsmu, spiežot to no apakšpuses.

Stiprinājuma elements

Lai kopā uzstādītu dažādas sildvirsmas, ir pieejams stiprinājuma elements, ko var iegādāties klientu apkalpošanas dienestā vai specializētajās tirdzniecības vietās.