

SIEMENS



冷藏冷冻冰箱 KG..N..

siemens-home.com/welcome

zh 使用说明书

Register
your
product
online

zh 目录

安全与警告提示	3	最大冷冻量	9
处理旧机器的注意事项	5	冷冻和存放	9
供货范围	5	冷冻新鲜食物	10
注意室内气温和通风情况	5	超级冷冻	10
接通本机器	6	解冻冷冻食物	11
了解本机器	6	机器配件	11
开机	7	粘贴标签“OK”	12
设定温度	7	关机并停用本机器	12
节能模式	8	清洁本机器	12
报警功能	8	照明 (LED)	13
有效总容量	8	节约电源	14
冷藏室	8	运转时的噪声	14
智能速冷	9	自行解除小故障	14
冷冻室	9	售后服务	15

安全与警告提示

起用本机器以前

请仔细阅读使用说明书和安装说明书！说明书中有重要的安装、使用与维护等说明。

如果不遵守使用说明书中的提示和警告，制造商将不负任何责任。请将所有资料保存好，以便以后随时查阅或者提供给以后的使用者。

技术安全

本机器含有少量具环保性却易燃性的制冷剂 R600a。请确保在运输或安装时，制冷回路的配管不受损坏。制冷剂可能会喷出且伤到眼睛或起火燃烧。

机器受损时

- 明火或点火源应远离本机器。
- 让房间好好通风几分钟。
- 关机并拔出电源插头，
- 通知售后服务部门。

机器中的冷却剂量越大，安装机器的空间也应该越大。空间太小时，且发生冷却剂外漏情况，可能会产生易燃性的气体 - 空气混合物。

每 8 公克冷却剂，应至少具备 1 立方米的空間。本机器的冷却剂量标示在机器内铭牌上。

本机器的接电源线受损时，必须由生产厂家，售后服务或者有相当资格的人员进行更换。如果进行不合格的安装或修理工作，可能会对使用者造成很大的危险。

只允许生产厂家专业人员、售后服务部门或其它有类似资格的人员对本机器进行修理工作。

只可使用生产厂家的原装零备件。制造商只保证原产零件能满足安全要求。

电源线的延长线只允许通过售后服务部门购得。

使用本机器时

- 请勿在机器内使用其它电器（例如加热器、电气制冰器等）。引爆危险！
- 请勿用蒸汽清洗机来对本设备进行除霜或清理！蒸汽可能会接触到电气元件并造成断路。有电击危险！
- 清除霜层或冰层时，请勿采用尖形或锐边的用具。如此可能会损坏制冷剂管。制冷剂可能会喷出再着火且伤到眼睛。
- 请勿存放含有燃气的物品（如喷雾罐等）或易爆物质。引爆危险！
- 请勿将底座、抽屉或机器门当梯级误用。
- 进行除霜或清理时，请拔出电源插头或关掉保险装置。要拉出插头，不要拉住电源电线。

- 度数高的酒类一定要密封好且只要立放。
- 塑料部件和门密封材料不要用油脂沾染，否则塑料部件和门密封材料会变疏松。
- 绝不可盖住或阻挡本设备通风口和排气口。
- **避免对儿童或者容易发生危险情况人员的风险：**

容易发生危险情况的人员为儿童、有身体障碍者、有心理障碍者、有感官障碍者以及缺乏必要的知识者使他们无法安全地使用本机器。

请确定儿童和容易发生危险情况的人员充分了解了可能会发生的危险情况。

儿童或容易发生危险情况人员使用本机器时，必须有负责安全问题的人员在现场看管或指导其使用。

儿童使用本机器时，必须为八周岁以上的儿童。

儿童对本机器进行清洁或维护时，必须受成人的看管。

切勿让儿童用机器玩耍。

- 冷冻室内不可存放瓶罐或罐头（特别是含碳酸的饮料）。瓶子和罐头可能会爆开！

- 取出冷冻物时，请勿马上含在嘴里。
冻伤危险！
- 请避免手与冷冻食物、冰、蒸发器管等长时间接触。
冻伤危险！

家中有儿童时应注意事项

- 包装材料和包装材料的部分不要给孩童玩耍用。
可折叠的纸箱和塑料薄膜可能会有窒息危险！
- 本机器不是孩童用的玩具！
- 有门锁的机器：
钥匙应远离儿童保存好！

一般性规定

本机器适于

- 食物的冷藏和冷冻，
- 制冰块。

本机器适于在私人住家中使用。

本机器依据欧盟标准 2004/108/EC 被消除无线电干扰。

冷却循环已进行密封检查。

本产品符合有关电器产品的安全规定 (EN 60335-2-24 欧盟标准)。

本机最高可在海拔 2000 米以上使用。

处理旧机器的注意事项

♻️ 处理包装材料

包装材料可以保护您的机器，在搬运过程中不受损，所有这些材料对环境无害并能再生处理。请帮助我们：请将包装材料按环保标准去处理。

至于目前所采用的处理方法，请向专业机构询问。

♻️ 处理旧机器

旧机器并非无价值之废品！经由合乎环保标准的处理可以回收很有价值的原材料。



对本设备据有关电气和电子设备报废的欧洲规定 2012/19/EU (waste electrical and electronic equipment – WEEE) 进行标记。该规定管理在欧洲范围内对报废设备的回收和再生。

⚠️ 警告

不再使用的机器应依下列步骤处理：

1. 拔出电源插头，
2. 再切断电源电线并连同电源插头一起丢掉，
3. 不要拿出层架和容器，以便防止孩童爬入机器内！
4. 请勿让孩童用旧机器玩耍。有窒息危险！

冷藏冷冻设备中有冷却剂，其绝热材料包含各种气体，这些冷却剂和气体需由专家人员处理，因此请勿损坏到冷却循环管道。

供货范围

拆开包装后，请检查所有部件是否出现搬运时发生的损伤。

发现问题时，请联系购买机器的供应商或者联系本公司的售后服务部门。

供货范围包括下列部分：

- 独立式冰箱
- 机器配备（依机型而定）
- 装有安装时所需的材料的袋子
- 使用说明书
- 安装说明
- 售后服务说明
- 保证书
- 耗电量和噪声方面的说明

注意室内气温和通风情况

室内温度

本机器适于一定的气候等级，依据气候等级的不同，本机器可在下列室内温度条件下使用。

气候等级标示在机器铭牌上，图 12。

气候等级	允许的环境温度
SN	:+10 °C 到 32 °C
N	:+16 °C 到 32 °C
ST	:+16 °C 到 38 °C
T	:+16 °C 到 43 °C

提示：

本机器在所指定气候等级的室内温度极限内可维持完整无误的功能。当一台属于气候等级 SN 的机器在更低的室内温度下使用时，直到 +5 °C 的温度下可以排除对机器的损坏。

通风**图 3**

机器背面和侧面的空气会升温，因此应确保热气能够顺利散开，否则会提高制冷机的消耗量，因而也提高耗电量。因此：绝不可将通风口和排气口盖住或阻挡！

接通本机器

安装本机器后要至少等待一个小时，才可以起用。在搬运机器的过程中，压缩机中的油可能会在冷却系统中移位。

起用前，应清理机器内部（参阅“清理”章节的相关说明）。

电气连接

电源插座必须安装在机器附近的地方，机器安装后也须方便接近插座。

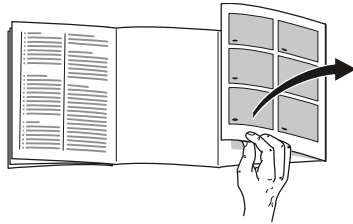
本机器符合保护级 I 的标准。本机器应该通过符合相关规定的接地插座连接到 220-240 V/50Hz 的交流电电源。插座应具备 10 安培到 16 安培的保险装置。

在欧洲以外其它国家使用的机器，应该检查机器所标示电压和电流类型是否和当地电网相符。这些资料标示在机器铭牌上。

图 12**警告**

决不能将冰箱和省电插头相连。

在使用我们的冰箱时，可以使用正弦逆变器和并网逆变器。直接与公共电网相连接的太阳能发电设备需使用并网逆变器。在独立应用的场合，例如在船上或者在山上度假小屋等无法连接到公共电网等场合使用冰箱时，必须确保要使用正弦逆变器。

了解本机器

请翻开最后一页的图示。本使用说明书适用于多种机型。

各机型的配备有多种选项供选择。

因此可能与本说明书中的图示会有所差异。

图 1

* 只有部分机型

- | | |
|-----|-------------|
| A | 冷藏室 |
| B | 冷冻室 |
| 1-9 | 操作元件 |
| 10 | 主开关“开/关” |
| 11 | 灯开关 |
| 12 | 照明 (LED) |
| 13 | 排气孔 |
| 14 | 冷藏室内搁架 |
| 15 | 瓶罐搁架 |
| 16 | 果菜盒 |
| 17 | 生鲜冷藏室 |
| 18 | 冷冻食品盘 |
| 19 | 冷冻食品搁板 |
| 20 | 可调节机器高度的螺纹脚 |
| 21 | 存放鸡蛋的搁架 |
| 22* | 存放黄油和奶酪的保鲜盒 |
| 23 | 活性炭滤芯 |
| 24* | 瓶挡 |
| 25 | 大瓶搁架 |
| 26* | 蓄冷器 / 冷冻日历 |

操作元件

图 2

- 1 **冷藏室选择按钮**
可调节冷藏室内的温度。
- 2 **冷藏室温度显示**
数字是以 $^{\circ}\text{C}$ 为单位设定的冷藏室温度。
- 3 **“super” (智能速冷) 按钮**
用来开 / 关智能速冷功能。
- 4 **冷冻室选择按钮**
用于设定冷冻室内的温度。
- 5 **冷冻室温度指示灯**
数值显示冷冻室温度的摄氏度。
- 6 **“super” (超级冷冻) 按钮**
用来开 / 关超级冷冻功能。
- 7 **警报按钮**
用于关掉警报声 (参阅警报功能的说明)。
- 8 **设定按钮 +/-**
按钮用于设定冷藏室和冷冻室内的温度。
- 9 **节能模式显示器**
不使用本机器时, 该显示器将亮起。

提示 :

如果有一段时间没有操作本机器, 操作面板的显示将转成节能模式。

开机

图 2

用开 / 关按钮启 **I**/10 动本机器。

此时会发出警示音。5 显示器闪烁, 7 显示器亮。

触摸报警按钮 7。警音将停止, 5 温度显示器停止闪烁。

当本机器达到所设定的温度时, 报警指示灯 “Alarm/ 报警” 会熄灭。

生产厂家建议采用下列温度:

- 冷藏室: $+4^{\circ}\text{C}$
- 冷冻室: -18°C

使用本机器的注意事项

- 开机后, 可能需要等数小时, 机器才会达到所设定的温度。
- 全自动化无霜系统使冷冻室不会形成霜层。因此不需要除霜。
- 机壳正面具备局部加热功能, 如此可以防止机门密封条部位会产生凝结水。
- 冷冻室门关上以后, 如果无法马上重新打开, 请等候片刻直到低压得到了平衡为止。

设定温度

图 2

冷藏室

温度的设定范围为 2°C 到 8°C 。

1. 用冷藏室选择按钮 1 选用冷藏室。
2. 用温度设定按钮 8 选择所需冷藏室温度。

机器将保存最新的设定值。设定好的温度显示在温度显示 2 上。

冷冻室

冷冻室温度的设定范围为 -16°C 到 -24°C 。

1. 用冷冻室选择按钮 4 选用冷冻室。
2. 用温度设定按钮 8 选择所需冷冻室温度。

机器将储存最新的设定值。显示灯 5 将显示所设置的温度。

节能模式

不使用本机器时，操作元件的指示灯将转成节能模式。

- 节能模式指示灯 图 2/9 亮起。
- 温度指示灯的亮度降低。
- 启动速冷或速冻功能时，相应指示器将亮起（速冷指示灯，图 2/3 或速冻指示器，图 2/6）。

当操作本机器时，例如打开机器门或者触按任何一按钮，指示灯将恢复正常的亮度。

报警功能

在下列情况下会发出报警声。

门报警声

当机器门打开时间太长，门报警 2/7 音（持续音）会响起。关门时，报警音再停止。

温度报警

冷冻室温度过高时，也就是冷冻食品有解冻的危险，温度就会响起。

温度显示器 5 闪烁，报警按钮 7 亮起。

此时触按报警按钮 7 后，冷冻室温度显示器 5 将持续 5 秒钟显示冷冻室内先前达到的最高温度。

随后此数值将会被删除，温度显示器 5 将显示所设定的温度。

在下列没有解冻危险的情况下，报警声也可能会响起

- 启用本机器时。
- 存放大量新鲜食品时。
- 冷冻室门打开的时间太久时。

提示：

部分解冻或已解冻的食物请勿再冷冻。只有通过煮、炒等处理成熟食后，才可以重新冷冻。

但此时不能再利用最长存放时间。

关闭报警

图 2

按下 7 号警报按钮后，警报声会停止。

有效总容量

有效容量的说明，请参见机器铭牌。图 12

充分利用最大冷冻量

为了容纳最大量冷冻食品，除了最下方冷冻食品盒以外可将所有其他冷冻抽屉拿出。食品可以直接叠放在冷冻搁板上。

拿出配件

拿出冷冻食品盒时，请拉出到底，再把前端稍微抬起就可以拿出来。图 7

冷藏室

冷藏室是存放熟食、糕点、罐装食物、炼乳和硬奶酪等最佳的地方。

放入食物时应注意事项

- 请存放新鲜、无受损食物。这样香味和新鲜度可保持更长时间。
- 在方便食物和分装食物，要注意食物生产商注明的最佳食用日期或者使用期。
- 为了保持食物的香味、色泽和新鲜度，应将食物包装好或存放时要盖住。还可以避免来自塑料件的变味或变色。
- 热的食物和饮料等应冷却后才放入机器中。

提示：

请不要让食物和冰箱背面相接触。这样会影响空气流通，或者食物跟包装有可能会冻住在冰箱背面上。

智能速冷

采用智能速冷功能时，会持续大约 6 小时把冷藏室冷却到尽量低的温度。之后会自动采用智能速冷以前设定的温度。

在下列情况下可以启动智能速冷功能：

- 存放大量食品以前。
- 使饮料快速变冷。

启动与关闭

图 2

触控冷藏室“智能速冷 / “super” 按钮 3。

在开启了“智能速冷”功能的情况下，此按钮会亮起。

冷冻室

使用冷冻室

- 储藏已冷冻食物，
- 制冰块，
- 欲冷冻的食物。

提示：

请注意冷冻室门应随时关上！机门开启时，冷冻食物会解冻，冷冻室也会形成厚的霜层。另外：高的耗电量是能源的浪费！

最大冷冻量

有关 24 小时内最大冷冻量的说明，请参见机器铭牌。图 12

冷冻和存放

购买冷冻食物

- 包装应完整无损，
- 注意保质期，
- 商店的冷藏箱内的温度应至少保持在-18 °C 或更低的温度，
- 最好应采用隔热袋将冷冻食物搬运，请尽快放入冷冻室内。

放入食物时应注意事项

- 量较大的食物放在最上方的存放格中可以被最快地冻透。在那里会特别快并保持品质地冷冻起来。
- 请将食物均匀地分散在冰箱抽屉或冷冻抽屉中。

提示：

准备冷冻的食物不要与已冷冻食物相接触。如果有需要，可以将已冻透食品放入其他冷冻容器中。

存放冷冻食物

冷冻食品盒推入到底，以确保机器内部空气循环顺畅。

冷冻新鲜食物

请只要冷冻新鲜无瑕疵的食物。

为了尽量保持蔬菜的营养价值、美味和色泽，在冷冻以前应用沸水泡一下。冷冻茄子、青红黄椒、西葫芦或芦笋时，则不需要用沸水泡。

详细介绍冷冻和用沸水泡蔬菜的专书，可到书店去购买。

提示：

准备冷冻的食物不要与已冷冻食物相接触。

- 适合冷冻的食物：
糕点、鱼类和海产、肉类、野味、家禽类、蔬果类、调味草类、去壳鸡蛋、乳制品（奶酪、黄油、凝乳等）、熟菜或剩的菜例如汤类、浓汤、熟的肉类和鱼类、土豆做的菜、烤饼、甜点等。
- 不适合冷冻的食物：
通常生吃的蔬菜类，例如生菜沙拉叶、小洋萝卜、带壳的鸡蛋、葡萄，整个的苹果、梨子或桃子，煮熟的鸡蛋、酸奶、酸奶油或蛋黄酱等。

包装冷冻食物

为了保持食物的美味且避免食物变干，应采用密封包装。

1. 把食物放入包装材料中，
2. 挤出空气，
3. 密封包装材料，
4. 在包装上注明内容和冷冻日期。

适合的包装材料：

塑料薄膜，聚乙烯管形薄膜，铝箔纸，冷冻用罐。

这些产品可以到专业商店购买。

不适合的包装材料：

包装纸、防油纸、保鲜膜、垃圾袋、用过的购物袋。

适合的密封材料：

橡皮筋，塑胶夹，细绳，耐冷胶布带等。

也可以使用聚乙烯的袋子或软管薄膜，再用薄膜熔焊器密封。

冷冻食物的保质期

食品保质期依食品类型而定。

在温度设定为 -18°C 的情况下：

- 鱼类、香肠、做好的菜肴、糕点等：
最多 6 个月
- 乳酪、家禽类、肉类等：
最多 8 个月
- 蔬菜、水果等：
最多 12 个月

超级冷冻

食物应尽快冻透，才能保持食物的维生素、营养价值、美观和美味。

放入新鲜食品时，应在几小时以前启动超级冷冻功能，以避免发生温度上升。

在一般情况下，4~6 小时以前启动即可。

启动后，机器会一直不停地运转，冷冻室内温度会降到很低的温度。

如果要利用最大冷冻量，则需要在放入新鲜食物 24 小时之前启动“超级冷冻”功能。

较小量食物（2 公斤以下）可以不需“超级冷冻”功能进行冷冻。

提示：

启动超级冷冻功能时，机器可能会发出较大的运行噪声。

启动与关闭

图 2

触摸冷冻室 6“super”(智能)按钮。

智能速冻功能启动时，相应按键会亮起。

最晚约过两天半后，“智能速冻”功能将会自动停止。

解冻冷冻食物

依据种类和用途的不同，可选择下列方式之一：

- 用室内温度，
- 在冰箱内，
- 用电烤箱（有 / 无热气风扇均可），
- 用微波炉。

注意！

部分解冻或已解冻的食物请勿再冷冻。只有通过煮、炒等处理成做好的菜肴后，才可以重新冷冻。

但此时不能再利用最长冷冻时间。

机器配件

层架和盒子

机器的层架和机器门内搁架可以随需要调动：层架向前拉，再向下一动就可以从侧面摆出。稍微抬起搁架，再取出。

特别配备

（只有部分机型）

瓶罐搁架

图 4

瓶搁架内可以安全地保存玻璃瓶。固定器的位置可以调整。

带湿度调节器的果菜盒

图 5

为了创造适于蔬果、生菜沙拉等最佳存放气候条件，可根据欲存放的量调节蔬菜抽屉中的空气湿度。

由于控制湿度功能，新鲜食物的保鲜时间为普通冷藏区的保鲜时间多两倍。

小量食物 -

把调节板向左推动。

大量食物 -

把调节板向右推动。

提示

- 为了保持质量和美味的最佳效果，易受低温影响的水果（例如菠萝、香蕉、木瓜和柑橘类水果等）和蔬菜（例如茄子、黄瓜、西葫芦、甜椒、西红柿、土豆等）应该在冰箱以外约 +8 °C 到 +12 °C 环境温度下存放。
- 视果菜盒中存放的食物量和种类的不同，果菜盒中可能会有冷凝水产生。用干抹布擦去冷凝水之后，通过湿度调节器调整果菜盒的空气湿度。

生鲜冷藏室

图 1/17

生鲜冷藏室中的温度比冷藏室更低。可能会有比 0 °C 还要低的温度。

是最适合存放鱼类、肉类和香肠类的地方。不适用于生菜沙拉、蔬菜或其他易受低温影响的食物。

食物冷冻说明表

图 1/26

为了防止冷冻食物的质量受影响，不超过最长容许的保存时间极为重要。食物的最长保存时间取决于食物类型。各符号旁的数字表示各种冷冻食物可保存的月数，购买一般商店贩卖的冷冻食物时，应注意标示的生产日期或保质期。

蓄冷器

图 6

停电或者机器发生故障时，蓄冷器可使存放的冷冻食品的温度延缓提升，冷冻食品就不会太快解冻。请将蓄冷器放入最上方冷藏室，直接放在食品上面。

为了节约空间，可将蓄冷器存放在门搁架里。

蓄冷器也可暂时拿出来，用来蓄冷其他食品，例如蓄冷袋中的食品。

活性炭滤芯

图 1/23

活性炭滤芯将增进机器内空气循环并消除异味。

粘贴标签“OK”

(只有部分机型)

用“OK”温度监控功能可测出 +4°C 以下的温度。如果标签不显示“OK”，应逐步把温度调低。

提示：

启用本机器时，可能要等 12 小时过后，才能达到所需温度。



正确的调节

关机并停用本机器

关机

图 1

按下 10 开关键。
制冷机和机内照明灯会停止。

停用本机器

您如果较长时间不需要使用本机器，则请按照下列步骤进行：

1. 关机，
2. 拔出电源插头或关掉保险装置，
3. 清理机器，
4. 敞开机器门。

清洁本机器

注意！

不要使用含沙粒或含酸的清洁剂和溶剂，

注意！

请不要使用磨擦性或会刮伤表面的海绵，否则机器金属表面可能会生锈。

注意！

机器搁盘和抽屉不宜在洗碗机中洗涤，部件可能会变形！

清洁用水不可流入

- 冷冻室底部前方的开口缝、
- 操作元件或
- 照明灯。

请依下列步骤进行：

1. 清洁前应先关机。
2. 拔出电源插头或关闭保险装置。
3. 取出冷冻食品并存放在比较凉的地方。如果机器附带蓄冷器，则应把此蓄冷器放在食品上面。
4. 请等到霜层完全溶化为止。
5. 用软布、温水和少量 pH 中和洗碗精清洁本机器。清洁用水不可流入照明灯。
6. 机门密封条只要用清水擦拭，清洁完后应彻底擦干。
7. 清洁完后，请恢复本机器电源并开机。
8. 放回冷冻食物。

附件

需要清理时，可将机器内所有活动部件拿出。

拿出玻璃层架

将玻璃层架向前拉出。

拿下果菜盒上方的玻璃层板

图 11

需要清理时，可拿出玻璃层板并拆开来。

提示：

在拿出玻璃层板以前，应先拉出果菜盒。

低温存放盒玻璃层板

(只有部分机型)

提示：

低温存放盒的玻璃层板不应在流水下清洗。

拿出玻璃层板前，应先拿出蔬菜盒和低温存放盒。

图 8

同时按压固定器，将玻璃层板抬起并向前拉出。

冷藏室抽屉和盒子

图 9

将抽屉完全拉出，然后向上抬起并从啮合处拿出。

放回时，将盒子放在伸缩导轨上，然后推入机内。向下按压可使抽屉啮合。

提示：

在将抽屉拿出之前，必须先拿出装在其上方的玻璃层板。

拿出冷冻抽屉

图 7

取出冷冻抽屉时，请拉出到底，再把前端稍微抬起就可以拿出来。

照明 (LED)

本机器装有无需维修的 LED 照明。

对照明的修理工作只能由售后服务部门或者授权的专业人员执行。

节约电源

- 本机器应安放于干燥通风流畅之处！机器不要受阳光直晒，也不要靠近其它热源（暖气设备或炉灶等），如果需要，请使用隔热板。
- 热的食物和饮料应等冷却后再放入机器中！
- 解冻冷冻食品时，建议先放入冷藏室中，寒冷的冷冻食品有助于冷藏室中其它食品的冷藏。
- 开门时，应尽快再关上！
- 为了避免不必要的过高耗电量，应每隔一段时间清洁机器背面。
- 在本机器备有墙壁间隔件的情况下：安装墙壁间隔件以达到本机器额定用电量（参见安装说明书）。较小的机器与墙壁间的间隔不会对本机器的功能产生影响。只有可能会稍微影响到机器的耗电量。最大间距不要超过 75 毫米。
- 配备的布置情况不会影响到本设备的能耗情况。

运转时的噪声

正常的声音

嗡嗡声

电机在运转中（例如制冷机、风扇等）。

咕噜声、嗡嗡声或汩汩声

表示冷却剂在管道中流动。

咔嚓声

表示电机、开关或电磁阀在起动或停止。

喀嚓声

自动除霜正在进行。

避免噪声

机器不稳

请用水乎器把机器摆平，可以调节螺纹脚或者放垫片。

机器紧靠着其它家具或墙边

请把机器挪开。

抽屉或层架摇动或者卡住

请检查可拿出的部件，如果需要重新插入。

瓶子或容器相碰

请稍移开瓶子和容器。

自行解除小故障

在向售后服务站求助之前：

请您检查，是否能够按照下列说明自行解除故障。

售后服务站的咨询费用必须由用户自己承担，尽管是保质期内也需自己承担！

故障	可能的原因	如何解除故障
机器内照明不亮。 图 11/12	灯开关不灵。 照明装置有故障。	检查照明开关是否可以开动。图 11/11 (参见 lg 照明 1h 章节的说明。)
都没有显示灯亮起。	停电， 保险装置断路或电源插头未插好。	插上电源插头。检查是否通电，检查保险装置。

故障	可能的原因	如何解除故障
冷冻室温度指示灯 闪烁, 如图 2/5 所示		触按报警按钮关闭报警声, 如图 2/7 所示。
报警声响起	机器门未关好。	关紧机器门。
报警按钮亮起。图 2/7	通风口和排气口 被盖住。	确定良好的通风和排气情况。
冷冻室温度 过高!	一次放入过量准备冷冻的食物。	不要超过最大 冷冻能力。
冷冻食物有被解冻的危险!		在排除故障之后, 报警 指示灯将在稍后熄灭。
冷冻室温度指示灯 闪烁, 如图 2/5 所示	之前冷冻室温度过高 以致发生故障。	触按报警按钮 7 可停止温度指示灯 闪烁。图 2/5
报警按钮闪烁。图 2/7		温度指示灯将持续 5 秒钟显示 冷冻室所达到的最高温度。
冷冻室门长时间敞开, 达不到所需温度。	无霜系统中的蒸发器 (制冷机) 严重结霜, 无法再进行全自动化除霜。	为了让蒸发器除霜, 将待冷冻食品的 储物盒拿出来并存放在阴凉、有良好 隔温条件的地方。 关机并从墙边移开。敞开机器门。 经过约 20 分钟以后, 溶化的水开始流 入机器背面的水集流盆中。图 10 为了防止水集流盆中的水溢出, 请用 海绵吸收溶化的水。 当不再有水流入水集流盆里时, 表示 蒸发器已除霜完成。清理机器内部。 重新启动机器。

售后服务

请查电话簿或售后服务站目录, 就可查到离您住处最近的服务站。联系时, 请告知售后服务部门工作人员本机器的品种代号 (E-Nr.) 和制造系列号 (FD-Nr.)。

这些号码标示在机器铭牌上。图 12

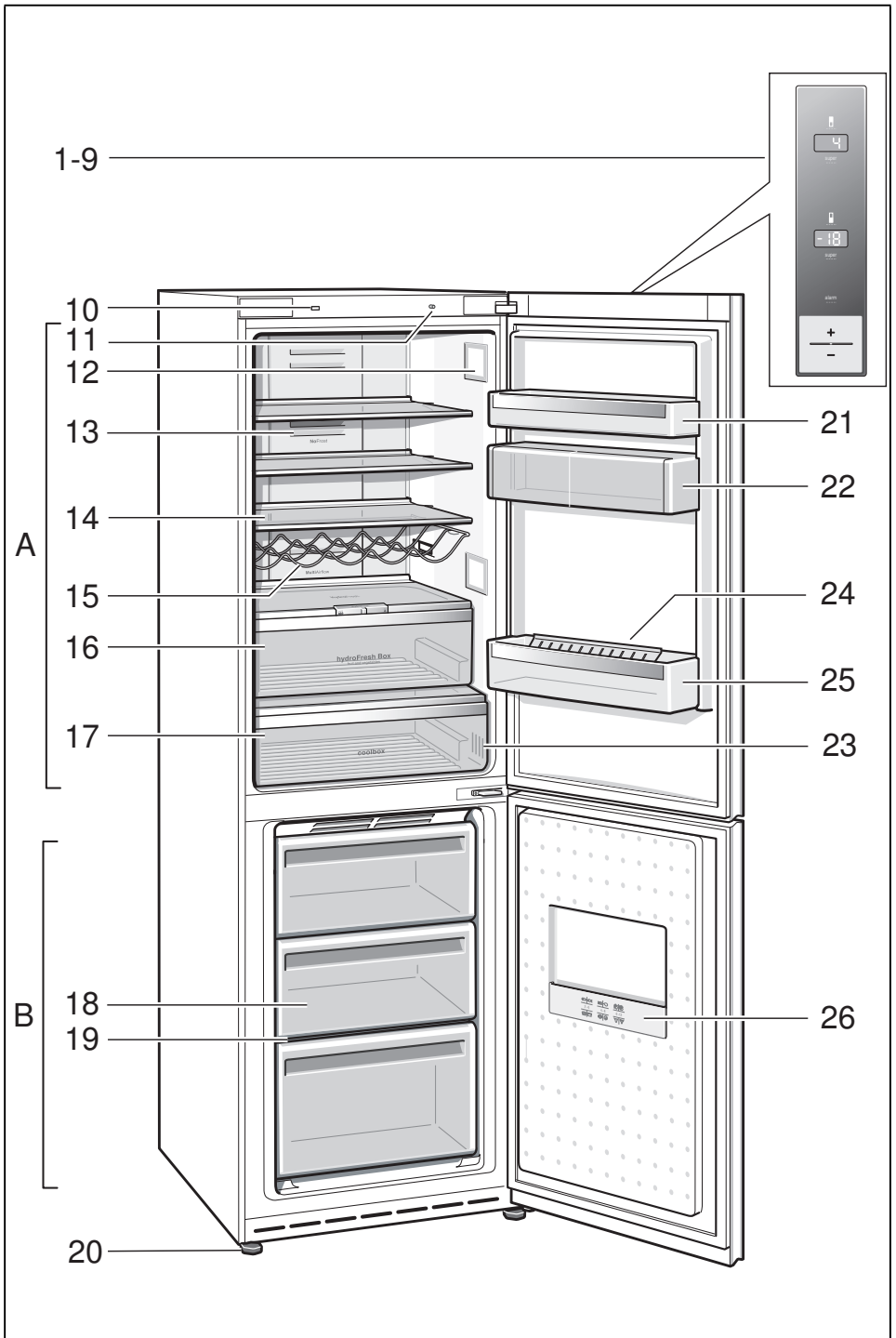
告诉我们正确的品种代号 (E-Nr.) 和制造系列号 (FD-Nr.), 就可以避免工作人员不必要的出差路程, 从而您可免额外花费。

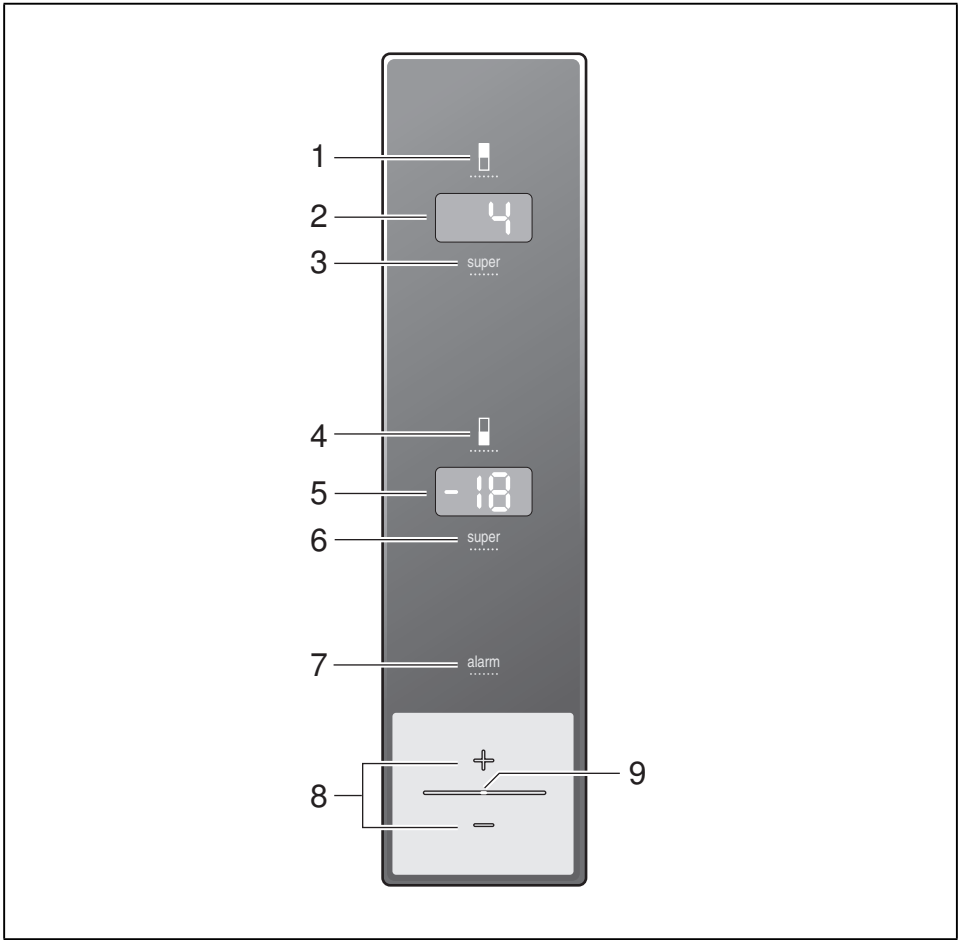
当发生故障时, 要委托售后服务部门进行修理或要得到相关咨询, 请拨打下列电话号码联系

各国的详细联系资料, 请参考附带的售后服务部门目录。

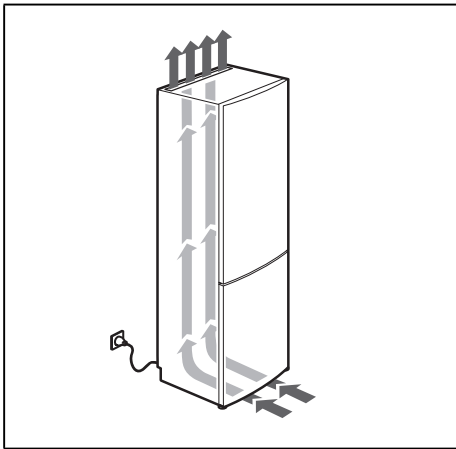
CN 400 889 9999

Call rates depend on the network used.

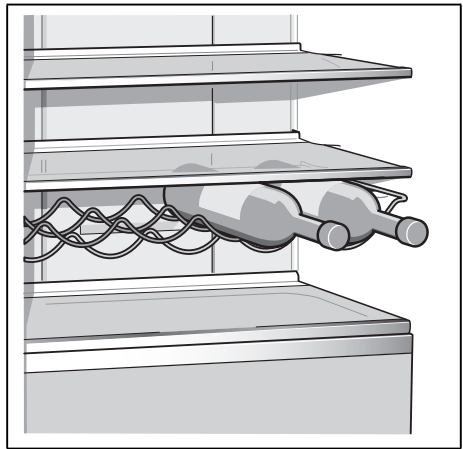




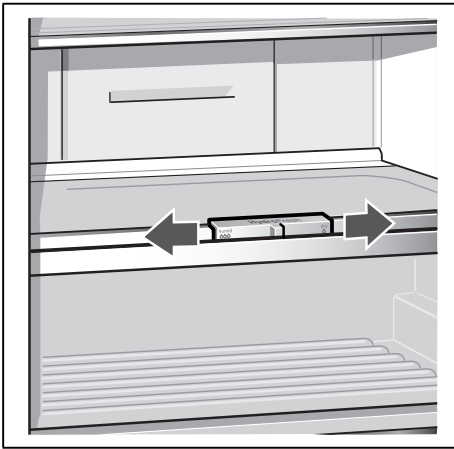
2



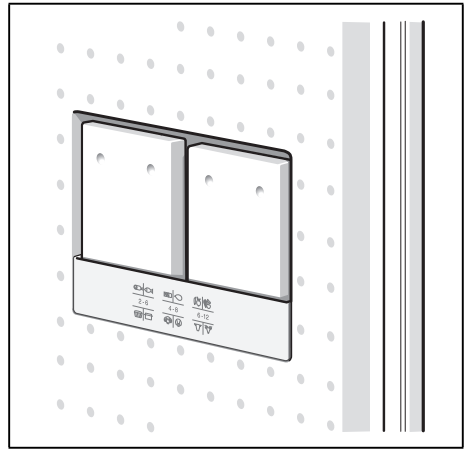
3



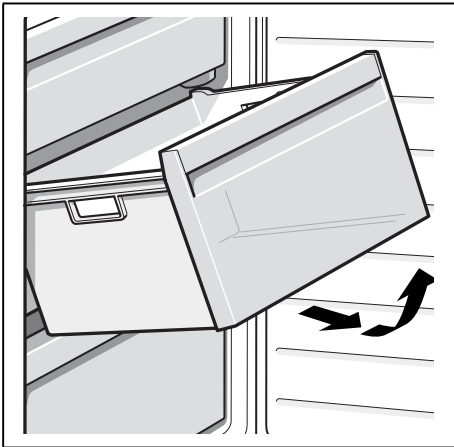
4



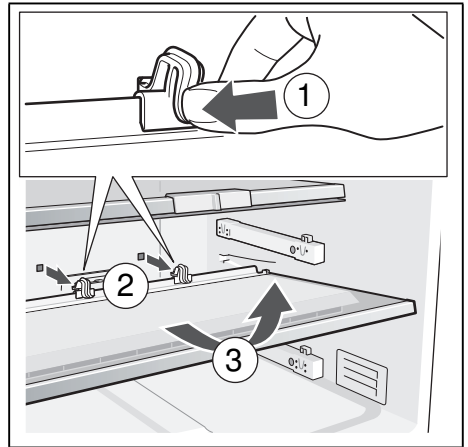
5



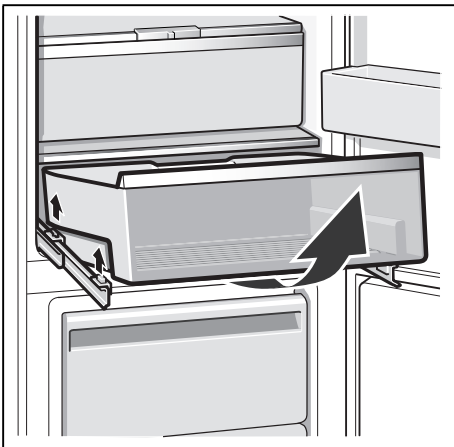
6



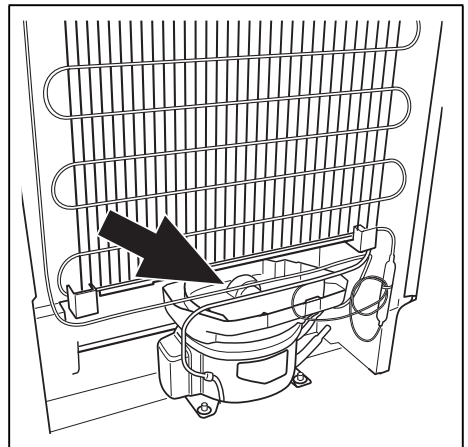
7



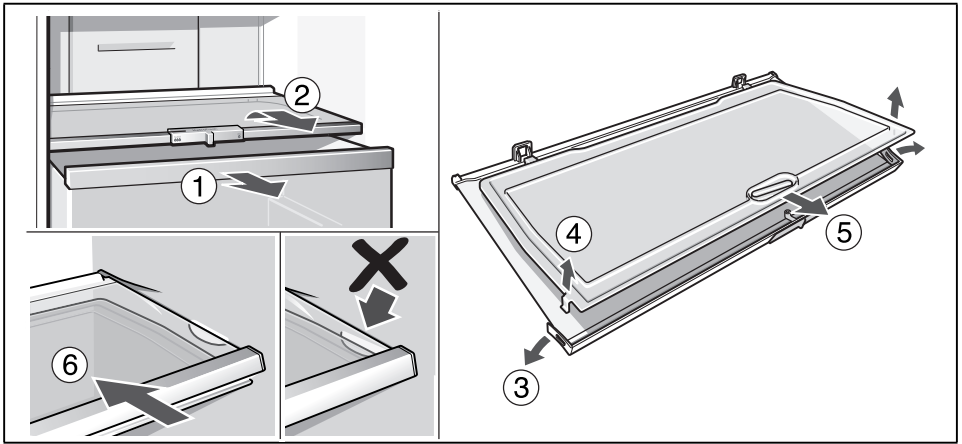
8



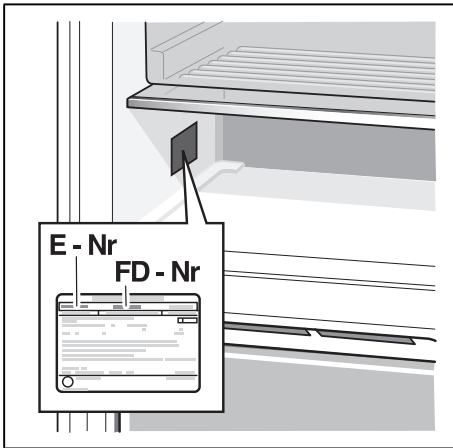
9



10



11



12

BSH Hausgeräte GmbH
Carl-Wery-Straße 34
81739 München, GERMANY

siemens-home.com

由博西家用电器（中国）有限公司根据西门子股份公司的商标许可制造



9001157997 (9605)
zh