

SIEMENS



Fryser

Fryseapparat

Frysskåp

Pakastin

GS..D..

siemens-home.com/welcome

da Brugsanvisning
no Bruksanvisning
sv Bruksanvisning
fi Käyttöohje

Register
your
product
online

da Indholdsfortegnelse

Sikkerheds- og advarselshenvisninger	4	Superfrysning	15
Bortskaffelse	7	Optøning af dybfrostvarer	15
Leveringsomfang	7	Ismaskine	15
Rumtemperatur og ventilation	8	Udstyr	17
Tilslut skabet	8	Sluk, ikke i brug	17
Lær skabet at kende	10	Afrimning	18
Tænd skabet	11	Rengør apparatet	18
Temperaturindstilling	11	Belysning (LED)	19
Alarmfunktion	12	Sådan sparer du energi	19
Rumindhold	12	Driftsstøj	20
Fryseafdeling	13	Afhjælpning af små forstyrrelser	20
Frysekapacitet	13	Skab-selvtest	23
Frysning og opbevaring	13	Aqua-Stop garanti	23
Indfrysning af ferske fødevarer	14	Service	24

no Innholdsfortegnelse

Informasjon og advarsler om sikkerhet	25	Nedfrysning av ferske matvarer	34
Informasjon om avhending av apparat (skroting)	28	Superfrysning	35
Leveringsomfang	28	Tining av frosne varer	35
Ta hensyn til romtemperaturen og ventilasjonen	29	Isforsyning	36
Elektrisk tilkøpling	29	Interiøret	38
Bli kjent med apparatet	31	Når apparatet skal slås av og tas ut av bruk	38
Innkøpling av apparatet	31	Avriming	38
Innstilling av temperatur	32	Rengjøring av apparatet	39
Alarmfunksjon	32	Lys (LED)	39
Nettovolum	33	Slik kan du spare energi	40
Fryserommet	33	Driftsstøy fra apparatet	40
Max. frysekapasitet	34	Små feil som du kan utbedre selv ...	41
Frysing og lagring	34	Selvtest på apparatet	44
		Aqua-Stop garanti	44
		Kundeservice	45

sv Innehållsförteckning

Säkerhetsanvisningar och varningar	46	Superinfrysning	56
Råd beträffande skrotning	49	Upptining	57
Medföljer leveransen	49	Isuttag	57
Observera rumstemperatur och ventilation	50	Inredning	59
Ansluta skåpet	50	Stänga av strömmen och ta skåpet ur drift	59
Översiktsbild	52	Avfrostning	59
Slå på skåpet	52	Rengöring och skötsel	60
Ställa in temperaturen	53	Belysning (LED)	60
Larmfunktion	53	Så här kan du spara energi	61
Nettovolym	54	Driftsljud	61
Frysutrymme	54	Enklare fel man själv kan åtgärda ...	62
Infrysningsskapacitet	54	Skåpets självtest	65
Infrysning och förvaring	55	Aqua-Stop löfte	65
Frysa in färska livsmedel	55	Service	66

fi Sisällysluettelo

Turvallisuusohjeet ja varoitukset	67	Pikapakastus	78
Kierrätysohjeet	70	Pakasteiden sulattaminen	78
Toimituskokonaisuus	71	Jääpala-automaatti	79
Sijoitustilan lämpötila ja ilmankierto	71	Varustelu	81
Laitteen liittäminen	72	Laitteen kytkeminen pois toiminnasta ja väliaikainen käytöstä poisto	81
Tutustuminen laitteeseen	73	Sulatus	81
Laitteen kytkeminen toimintaan	74	Laitteen puhdistus	82
Lämpötilan säätö	74	Valaisin (LED)	83
Hälytystoiminto	75	Näin voit säästää energiaa	83
Käyttötilavuus	76	Käyntiäänät	83
Pakastinosa	76	Ohjeita käyttöhäiriöiden varalle	84
Maksimi pakastusteho	76	Laitteen suorittama automaattinen testaus	87
Pakastaminen ja pakasteiden säilyttäminen	76	Aqua-Stop takuu	87
Tuoreiden elintarvikkeiden pakastaminen	77	Huoltopalvelu	88

Sikkerheds- og advarselhenvvisninger

Før skabet tages i brug

Læs brugsanvisningen og monteringsvejledningen grundigt! De indeholder vigtige oplysninger om opstilling, brug og vedligeholdelse.

Fabrikanten hæfter ikke, hvis anvisningerne og advarslerne i brugsanvisningen ikke overholdes. Opbevar venligst brugs- og opstillingsvejledningen og øvrigt materiale til senere brug og giv dem videre til en senere ejer.

Teknisk sikkerhed

Dette apparat indeholder små mængder af kølemidlet R600a, som er meget miljøvenligt, men brandbart. Sørg for, at kølemiddelkredsløbets rør ikke bliver beskadiget ved transport og installation. Udsivende kølemiddel kan føre til øjenskader eller antændes.

I tilfælde af beskadigelser

- Hold åben ild og tændkilder væk fra skabet,
- luft rummet ud et par minutter,
- sluk skabet og træk stikket ud,
- kontakt en servicetekniker.

Rumstørrelsen, hvor skabet placeres, er afhængig af kølemiddelmængden i skabet. Hvis skabet lækker, kan der opstå en brandbar gasluft-blanding, hvis opstillingsrummet er for lille. Pr. 8 g kølemiddel skal rummet være mindst 1 m³. Kølemiddelmængden i dit skab finder du på typeskiltet inde i skabet.

Hvis strømtilslutningsledningen til dette skab beskadiges, skal den udskiftes af producenten, producentens kundeservice eller en lignende, kvalificeret person. Udføres installations- og reparationsarbejde forkert, kan der opstå fare for brugeren. Reparationer må kun udføres af producenten, kundeservice eller en lignende kvalificeret person.

Der må kun bruges originale dele fra producenten.

Producenten kan kun sikre, at sikkerhedskravene opfyldes, hvis der bruges originale dele.

En forlængelse af nettilslutningsledningen må kun købes hos serviceteknikeren.

Under brug

- Der må aldrig benyttes elektriske apparater i dette apparatet (f. eks. varmeapparater, elektriske ismaskiner osv.).
Eksplodingsfare!
- Apparatet må aldrig afrimes eller rengøres med et damprengøringsapparat!
Dampen kan komme i kontakt med elektriske dele og udløse kortslutning. Fare for elektrisk stød!
- Anvend hverken spidse eller skarpe genstande til at fjerne rim- og islag. Dermed kan du beskadige kølemiddelrørene. Udsivende kølemiddel kan antændes eller føre til øjenskader.
- Opbevar ikke produkter med brandbare drivgasser (f.eks. spraydåser) og ikke eksplosive stoffer.
Eksplodingsfare!
- Anvend ikke sokkel, skuffer og dør som trinbræt eller støtte.
- For afrimning og rengøring træk netstikket ud eller slå sikringen fra. Træk i netstikket, ikke i tilslutningskablet.
- Spiritus med høj alkoholprocent må kun opbevares i tætlukkede og opretstående flasker.
- Plastikdele og dørpakning må ikke komme i kontakt med olie eller fedt. Plastikdele og dørpakning bliver ellers porøse.
- Ventilations- og udluftningsåbningerne på apparatet må aldrig dækkes til eller spærres.

■ Undgå risici for børn og personer, der er i fare:

Personer, der er i fare er børn, personer med nedsatte fysiske, psykiske eller sansemæssige evner, samt personer, der ikke råder over tilstrækkelig viden om en sikker brug af apparatet.

Sikr, at børn og personer, der er i fare, har forstået farerne.

En sikkerhedsansvarlig person skal overvåge eller vejlede børn og personer, der er i fare, når de bruger apparatet.

Lad kun børn, der er fyldt 8 år, bruge apparatet.

Overvåg børn under rengørings- og vedligeholdelsesarbejde.

Lad aldrig børn lege med apparatet.

- Opbevar ikke væsker i flasker og dåser (især kulsyreholdige drikkevarer) i fryseafdelingen. Flasker og dåser kan eksplodere!
- Frostvarer, der tages ud af fryseafdelingen, må aldrig puttes direkte i munden. Fare for forbrænding!
- Undgå længere håndkontakt med frostvarer, is eller fordamperrør osv. Fare for forbrænding!

Børn i husholdningen

- Emballage og emballagedele må ikke opbevares i nærheden af, hvor der er børn. De kan blive kvalt, hvis de pakker sig ind i foldekartoner og folie!
- Skabet er ikke legetøj for børn!
- Hvis skabet har en dørlås: Opbevar nøglen uden for børns rækkevidde!

Generelle bestemmelser

Skabet er egnet

- til indfrysning af fødevarer,
- til fremstilling af isterninger.

Dette apparat er beregnet til brug i den private husholdning og de huslige omgivelser.

Skabet er støjdampt iht. EF-direktiv 2004/108/EC.

Kuldekredsløbet er afprøvet for uigennemtrængelighed.

Dette produkt er i overensstemmelse med pågældende sikkerhedsbestemmelser for elektriske apparater (EN 60335-2-24).

Dette apparat er beregnet til brug i en højde på op til maksimalt 2000 meter over havets overflade.

Bortskaffelse

Bortskaffelse af emballage

Emballagen beskytter dit skab mod transportskader. Emballagen er fremstillet af miljøvenlige materialer, der kan genbruges. Vær med til at hjælpe: Bortskaf emballagen iht. gældende regler og bestemmelser.

Brug genbrugsordningerne for emballage og ældre apparater og vær med til at skåne miljøet. Er der tvivl om ordningerne og hvor genbrugspladserne er placeret, kan kommunen kontaktes.

Bortskaffelse af det gamle skab

Gamle skabe er ikke værdiløst affald! Desuden indeholder gamle skabe værdifulde stoffer, der kan genanvendes.



Dette apparat er klassificeret iht. det europæiske direktiv 2012/19/EU om affald af elektrisk- og elektronisk udstyr (waste electrical and electronic equipment - WEEE).

Dette direktiv angiver rammerne for indlevering og recycling af kasserede apparater gældende for hele EU.

Advarsel

Gamle apparater

1. Træk stikket ud.
2. Klip ledningen over og fjern stikket.
3. Lad hylder og beholdere blive i skabet, så børn ikke har så nemt ved at klatre ind i skabet!
4. Skabet er ikke legetøj for børn. Fare for kvælning!

Køleskabe indeholder kølemiddel og isolationsgas. Kølemiddel og gas skal bortskaffes iht. gældende regler og bestemmelser. Vær opmærksom på, at kredsløb og rør ikke bliver beskadiget under transporten til en miljøvenlig genbrugsstation.

Leveringsomfang

Kontroller alle dele for eventuelle transportskader efter udpakningen.

I tilfælde af reklamationer kontakt da forhandleren, hvor du har købt skabet, eller vores kundeservice.

Leveringen består af følgende dele:

- Gulvmodel
- Udstyr (modelafhængig)
- Pose med monteringsmateriale
- Brugsanvisning
- Monteringsvejledning
- Kundeservicehæfte
- Garantitillæg
- Informationer vedr. energiforbrug og støj

Rumtemperatur og ventilation

Rumtemperatur

Skabet er beregnet til en bestemt klimaklasse. Klimaklassen angiver, i hvilke stuetemperaturer skabet kan arbejde.

Klimaklassen fremgår af typeskiltet, billede **10**.

Klimaklasse	Tilladt stuetemperatur
SN	+10 °C til 32 °C
N	+16 °C til 32 °C
ST	+16 °C til 38 °C
T	+16 °C til 43 °C

Bemærk

Skabet er fuldt funktionsdygtigt inden for stuetemperaturgrænserne fra den angivene klimaklasse. Kører et skab fra klimaklassen SN ved koldere stuetemperaturer, kan beskadigelser på skabet udelukkes indtil en temperatur på +5 °C.

Ventilation

Billede **3**

Luften på skabets bagvæg bliver varm. Den opvarmede luft skal kunne cirkulere frit. Ellers skal kompressoren yde mere. Dermed øges strømforbruget. Derfor må ventilations- og udluftningsåbninger under ingen omstændigheder tildækkes!

Tilslut skabet

Skabet skal opstilles og tilsluttes iht. vedlagte monteringsvejledning. Opstillings- og tilslutningsarbejdet skal udføres af en fagmand.

Transportsikringerne til hylderne må først fjernes, når skabet er opstillet.

Vandtilslutningen skal ubetinget gennemføres før den elektriske tilslutning.

De nationale tilslutningsbetingelser og tilslutningsbetingelserne fra de lokale elektricitets- og vandværker skal følges.

Når skabet er opstillet, bør man vente i mindst 1 time, før skabet tages i brug. Under transporten kan det ske, at olien i kompressoren strømmer ind i kølesystemet.

Den indvendige side af skabet skal rengøres, før det tages i brug for første gang (se kapitel „Rengør skabet“).

Vandtilslutning

Vandtilslutningsarbejdet må kun udføres af en kvalificeret installatør i henhold til det lokale vandværks betingelser for tilslutning.

Vandhanen skal være anbragt i nærheden af skabet og være fri tilgængelig også efter opstillingen af skabet.

Det vedlagte slangesæt har en længde på 2 meter.

Pas på

Tilslut kun det vedlagte slangesæt eller slangesættet, der er bestilt hos kundeservice, til drikkevandsnettet.

Brug under ingen omstændigheder eksisterende eller allerede ibrugtagede slangesæt.

Apparatet forbindes kun med en drikkevandsledning:

- Min. tryk: 0,2 MPa (2 bar)
- Max. tryk: 0,8 MPa (8 bar)
- Tryk over 0,8 MPa (8 bar): Installer en trykbegrænser mellem drikkevandstilslutning og slangesæt

Pas på

Sørg for, at vandtilløbsslangen hverken knækkes, klemmes, ændres eller skæres over! Billede **8**

Bemærk

Den max. udvendige diameter for vandledningen (uden forbindelsesstykker) er 25 mm.

Pas på

Kontrollér, at tilslutningerne er tætte efter den første aftapning! Billede **9**

Elektrisk tilslutning

Stikdåsen skal være anbragt i nærheden af skabet og være frit tilgængelig også efter opstillingen af skabet.

Skabet hører til i beskyttelsesklasse I. Skabet tilsluttes 220–240 V/50 Hz vekselstrøm via en forskriftsmæssig installeret stikkontakt med jordledning. Stikdåsen skal være sikret med en 10 til 16 A sikring.

På skabe til ikke europæiske lande skal det kontrolleres, om den angivne spænding og strøm stemmer overens med værdierne, der gælder for dit strømnet. Disse angivelser findes på typeskiltet. Billede **10**.

Dette skab skal forsynes med ekstra beskyttelse iht. gældende forskrifter for stærkstrøm. Dette gælder også, når et allerede eksisterende skab skiftes, der ikke er forsynet med en ekstra beskyttelse.

Formålet med den ekstra beskyttelse er at beskytte brugeren mod farlig elektrisk stød i tilfælde af fejl.

I beboelsesejendomme, der er opført efter den 1. april 1975, er alle stikdåser i køkkener og evt. også i væskerummet forsynet med en ekstra sikring.

I lejligheder, der er opført før den 1. april 1975, er den ekstra beskyttelse sikret, hvis stikdåsen, som skabet skal tilsluttes, er sikret med et HFI-relæ.

I begge tilfælde gælder følgende:

- Ved en stikdåse til et trebenet stik skal den grøn/gule isolering tilsluttes til jordklemmen (med mærkningen \oplus -417-IEC-5019-a).
- Ved en stikdåse til et tobenet stik skal der bruges et tobenet stik. Lederen med den grøn-gule isolering skal skæres over så tæt som muligt ved stikket.

I alle andre tilfælde bør du få en fagmand til at kontrollere, hvordan man bedst kan forsyne skabet med en ekstra beskyttelse.

Det "**Elektriske råd**" anbefaler, at den krævede beskyttelse oprettes med et HFI-relæ med en udløsende nominel værdi på 0,03 Ampere.

Advarsel

Skabet må under ingen omstændigheder tilsluttes til elektroniske energisparestik.

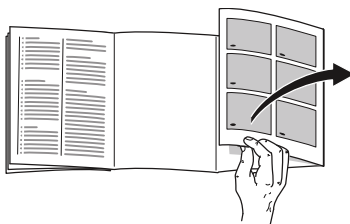
Vores skabe kan bruges med net- og sinusførte vekselrettere. Netførte vekselrettere bruges til fotovoltaikanlæg, der tilsluttes direkte til det offentlige strømnet. Til installation (f.eks. på skibe eller i bjerghytter), der ikke har nogen direkte tilslutning til det offentlige strømnet, skal der anvendes sinusførte vekselrettere.

Advarsel

Fare for elektrisk stød!

Apparatet er udstyret med et EU-Schuko-stik (sikkerhedsstik). For at sikre korrekt jordforbindelse i stikkontakter i Danmark skal apparatet tilsluttes med en egnet stik-adapter. Denne adapter (tilladt til maks. 13 ampere) kan bestilles via kundeservice (reservedel nr. 616581).

Lær skabet at kende



Klap de sidste sider med illustrationerne ud. Denne brugsanvisning gælder for flere modeller.

Modellernes udstyr kan variere.

Illustrationerne kan afvige fra modellerne.

Billede **1**

* Ikke alle modeller.

- 1-5 Betjeningselementer
- 6 Belysning (LED)
- 7 NoFrost-System
- 8 Fryseklap
- 9 Glashylde
- 10 Maskine/isterningsbeholder
- 11 Frostvarebeholder (lille)
- 12 Frostvarebeholder (stor)
- 13* Køleakkumulatoren
- 14 Skruefødder
- 15 Ismaskine
- 16 Dørventilation

Betjeningselementer

Billede **2**

- 1 **Tænd-/sluk-taste**
Benyttes til at tænde og slukke for hele skabet.
- 2 **„super“ taste**
Benyttes til at tænde og slukke for superfrysning.
Lampen lyser kun, når superfrysning er tændt.
- 3 **Temperaturindstillingstaste**
Med denne taste indstilles den ønskede temperatur.
- 4 **Temperaturvisning**
Viser den indstillede fryseafdelingstemperatur.
- 5 **Alarm-taste**
Bruges til at slukke for advarselstonen (se kapitel „Alarmfunktion“).

Tænd skabet

Billede **2**

- Tænd skabet med tænd-/sluk-tasten 1. Der høres en advarselstone. Temperaturvisningen 4 blinker, og alarm-tasten 5 lyser.
- Tryk på alarm-tasten 5. Advarselstonen slukker.
- Når fryseafdelingen har nået den indstillede temperatur, lyser temperaturvisningen 4.

Tips i forbindelse med brug

- Efter tænding kan der gå flere timer, til den indstillede temperatur er nået. Læg ikke fødevarer i skabet forinden.
- Takket være det fuldautomatiske NoFrost-system danner der sig ikke is i fryseafdelingen. Afrimning er ikke nødvendig.
- Skabsfronten opvarmes en smule, hvilket forhindrer dannelse af kondensvand i området omkring dørpakningen.
- Kan døren til fryseafdelingen ikke åbnes umiddelbart efter at den er blevet lukket, vent da et øjeblik, til det opståede overtryk er udlignet.

Temperaturindstilling

Billede **2**

Fryseafdeling

Temperaturen kan indstilles fra -16 °C til -26 °C.

Tryk på temperaturindstillingstasten 3 igen og igen, til den ønskede temperatur for fryseafdelingen er indstillet.

Den sidst indstillede værdi gemmes i hukommelsen. Den indstillede temperatur vises i temperaturvisningen 4.

Alarmfunktion

I følgende tilfælde kan en alarm udløses.

Døralarm

Døralarmen (konstant lyd) høres, hvis skabsdøren står åben i mere end et minut. Advarselstonen slukker igen, så snart døren lukkes.

Optøningsalarm

Trykkes på alarm-tasten 5, viser temperaturvisningen i fem sekunder den varmeste temperatur, der har været i fryseafdelingen. Herefter slettes denne værdi.

Lampen 4 viser herefter den indstillede fryseafdelingstemperatur uden blink.

Fra dette tidspunkt fastsættes og gemmes den varmeste temperatur på ny.

Temperaturalarm

Temperaturalarmen går i gang, hvis det er for varmt i fryseafdelingen, og der er fare for, at de dybfrosne varer tør op. Temperaturvisningen 4 blinker, og alarm-tasten 5 lyser.

Alarmen kan gå i gang, uden at fødevarerne derved er i fare:

- når apparatet tages i brug,
- når der ilægges store mængder ferske fødevarer,
- når fryseafdelingen har været åbnet i for lang tid.

Alarm i forbindelse med strømsvigt

Billede **2**

Alarmen i forbindelse med strømsvigt går i gang, hvis det bliver for varmt i skabet på grund af et strømsvigt, og fødevarerne kan blive ødelagt.

Alarmtasten 5 lyser og „PI“ fremkommer i temperaturvisningen 4.

Bemærk

Helt eller delvis optøede frysevarer må ikke fryses igen. Varerne bør laves til færdigretter (koges eller steges) og fryses igen.

Den maksimale opbevaringstid gælder så ikke længere.

Alarm slukkes

Billede **2**

Tryk på alarm-tasten 5 for at slukke for alarmtonen.

AquaStop alarm

Det integrerede AquaStop system tændes, når vand strømmer ud af ledningssystemet. Vandtilførslen afbrydes automatisk. Tasterne „lock“ og „on/off“ blinker. Skabets kølefunktion påvirkes ikke.

Sluk for vandtilførslen og informer kundeservice.

Rumindhold

Angivelserne vedr. effektiv volumen findes på typeskiltet i skabet. Billede **10**

100% udnyttelse af frysevolumen

Alle udstyrsdele kan tages ud for at få plads til den maks. mængde frysevarer. Fødevarerne kan stables direkte på hylderne og på bunden af fryseafdelingen.

Bemærk

Den øverste udstyrsdel skal blive i skabet for at overholde værdierne på typeskiltet.

Udstyrsdele tages ud

- Frostvarebeholderne trækkes helt ud, den forreste del løftes op og tages ud. Billede **4**
- Har modellen en ismaskine, kan isterningbeholderen tages ud. Billede **5**



Pas på

En fyldt isterningbeholder er tung!

Fryseafdeling

Brug fryseren

- Til opbevaring af dybfrosne madvarer.
- Til fremstilling af isterninger.
- Til indfrysning af friske levnedsmidler.

Bemærk

Sørg for at døren til fryseren altid er lukket! Hvis døren står åben, tør madvarerne op! Fryseren tiliser hurtigt. Desuden: øges strømforbruget!

Frysekapacitet

Oplysninger om den max. frysekapacitet på 24 timer findes på typeskiltet.

Billede **10**

Frysning og opbevaring

Køb af dybfrostvarer

- Emballagen må ikke være beskadiget.
- lagttag holdbarhedsdatoen.
- Temperatur i salgskummen skal være -18°C eller koldere.
- Dybfrostvarer skal helst transporteres i en termopose og lægges så hurtigt som muligt i fryseren.

Vær opmærksom på følgende under placeringen

- Store mængder fødevarer skal helst nedfryses i den øverste afdeling. Der fryses de særligt hurtigt og således også skånende.
- Ventilationsåbningerne i bagvæggen må ikke tildækkes med frysevarer.
- Fødevarerne bredes ud i afdelingerne resp. i frostvarebeholderne.

Bemærk

Allerede frosne fødevarer må ikke komme i berøring med de friske fødevarer, der skal fryses. Dybfrosne fødevarer kan evt. lægges om i frostvarebeholderne.

- For at sikre luftcirkulationen i apparatet, skub frostvarebeholderne helt ind.

Indfrysning af ferske fødevarer

Brug kun friske og fejlfrie fødevarer til indfrysning.

Grøntsager bør blanches inden frysning for at holde på næringsværdier, aroma og farve så godt som muligt. Det er ikke nødvendigt at blanchere aubergine, paprika, zucchini og spargel.

Litteratur om indfrysning og blanchering kan købes i en almindelig boghandel.

Bemærk

Allerede frosne fødevarer må ikke komme i berøring med de friske fødevarer, der skal fryses.

- Egnede frysevarer:
Bagværk, fisk og alt godt fra havet, kød, vildt, fjerkræ, grøntsager, frugt, krydderurter, æg uden skal, mælkeprodukter (f. eks. ost, smør og kvark), færdigretter og madrester som f. eks. suppe, sammenkogte retter, kogt kød og fisk, kartoffelretter, gratin og søde retter.
- Ikke egnede frysevarer:
Grøntsager, der normalt spises i rå tilstand (f. eks. bladsalater eller radisser), æg med skal, vindruer, hele æbler, pærer og ferskner, hårdkogte æg, yogurt, tykmælk, crème fraîche og mayonnaise.

Frysevarer pakkes ind

Varerne skal pakkes lufttæt, så de ikke mister deres smag eller tørrer ud.

1. Fødevarerne pakkes ind.
2. Tryk luften ud.
3. Pakkerne lukkes lufttæt.
4. Pakken mærkes omhyggeligt med indhold og dato.

Egnet indpakkingsmateriale:

Filmfolie, alufolie og frysebeholdere. Kan købes i faghandlen.

Uegnet indpakkingsmateriale:

Indpakkingspapir, pergamentpapir, cellofan, affaldsposer og brugte indkøbsposer.

Egnet lukkemateriale:

Gummibånd, plastikclips, bindetråd, kuldebestandig tape eller lignende.

Ved anvendelse af film kan der anvendes en foliesvejser til lukning.

Frostvarernes holdbarhed

Holdbarheden afhænger af fødevarernes art.

Ved en temperatur på $-18\text{ }^{\circ}\text{C}$:

- Fisk, pålæg, færdigretter og bagværk:
op til 6 måneder
- Ost, fjerkræ og fisk:
op til 8 måneder
- Frugt, grønt:
op til 12 måneder

Superfrysning

Fødevarerne skal fryses igennem så hurtigt som muligt, så vitaminer, næringsværdier, udseende og smag bevares bedst muligt.

Tænd for superfrysning et par timer, før de friske fødevarer lægges i fryseafdelingen, for at undgå en uønsket temperaturstigning.

Skabet arbejder konstant og der opnås en meget lav temperatur i fryseafdelingen.

Skal den maks. frysekapacitet udnyttes, skal „Superfrysning“ tændes 24 timer, før de friske fødevarer lægges i skabet.

Mindre mængder fødevarer (indtil 2 kg) kan nedfryses uden aktivering af superfrysning.

Bemærk

Er superfrysning tændt, kan driftsstøjen være noget højere.

Tænd og sluk

Billede 

Tryk på „super“ tasten 2.

Er der tændt for „superfrysning“, lyser tasten.

„Superfrysning“ kobler automatisk fra efter 2½ dage.

Optøning af dybfrostvarer

Alt efter art og anvendelsesformål er der følgende muligheder:

- ved stuetemperatur
- i køleskabet
- i den elektriske ovn, med/uden varmluftventilator
- i mikrobølgeovnen



Pas på

Helt eller delvis optøede frysevarer må ikke fryses igen. Varerne bør laves til færdigretter (koges eller steges) og fryses igen.

Den maksimale opbevaringstid af frostvarerne gælder herefter ikke mere.

Ismaskine

Der kan efter behov aftappes:

- småhakket is,
- isterninger.



Advarsel

Stik aldrig fingrene ind i åbningen, hvor isterningerne kommer ud! **Fare for kvæstelser!**



Pas på

Læg ikke flasker eller fødevarer ind i isterningbeholderen til hurtig-køling. Ismaskinen kan blokere og der kan opstå skader.

Vær opmærksom under ibrugtagningen

Ismaskinen fungerer kun, hvis apparatet er forbundet med vandnettet, og ismaskinen er tændt.

Når apparatet tages i brug, varer det ca. 24 timer, før den første portion isterninger er færdig.

Når ismaskinen tages i brug første gang, brug ikke de første 30-40 isterninger af hygiejniske grunde.

Tips vedr. brug af ismaskinen

Så snart fryseafdelingen har nået sin frysetemperatur, starter isterningsproduktionen. Efter 2-3 timer kastes de færdige isterninger automatisk ned i isterningsbeholderen.

Bemærk

Apparatet producerer mere is, hvis temperaturen indstilles koldere i fryseafdelingen. Derved stiger apparatets energiforbrug noget.

Af og til fryser isterninger sammen og blokerer aftapningen:

1. Åbn døren og kig ind i apparatet for at finde ud af, om isterninger hænger fast i is- og vandaftapningen.
2. Hvis is- og vandaftapningen ikke er blokeret:



Pas på

En fyldt isterningsbeholder er tung!

- Træk isterningsbeholderen forsigtigt ud og tag de sammenfrosede isterninger ud.

Når isterningsbeholderen er fuld, slukker isterningsproduktionen automatisk.

Der høres visse lyde, når isterningerne produceres: Vandventilen summer, vandet strømmer hørbart ned i isskålen og isterningerne falder hørbart ned.

Alle materialerne til ismaskinen er lugt- og snavsneutrale.

Hvis isen har en bismag, kan dette have følgende årsager:

- Vandet indeholder mineraler og klor.
- Husholdningsvands- og tilslutningsledningens materiale.
- Drikkevandets friskhed. Isen kan smage „gammelt“, hvis der ikke har været tappet is i længere tid. Fjern i dette tilfælde ca. 30-40 isterninger og smid dem væk.

Is aftappes

Billede **6**

Bemærk

Ismaskinen skal være tændt i flere timer, før is kan aftappes.

1. Tryk på ismaskinens tænd-sluk-taste 1 i et sekund. Er ismaskinen tændt, lyser tastebelysningen.
2. Vælg tasten til ismaskinen (isterninger 3 eller crushed ice 4).
3. Tryk glasset mod ismaskinetasten, til den ønskede mængde er kommet ud.

Bemærk

Afhængigt af ismængden i isterningsbeholderen kan det vare flere sekunder, før is aftappes.

Bemærk

Den producerede ismængde kan øges ved at indstille en så lav temperatur som mulig i fryseafdelingen.

Ismaskine tages ud af brug

Hvis isternerne ventelig ikke blir tappet i mere end 1 uge (f. eks. ferie), bør ismaskinen forbigående tages ud af brug, for at undgå sammenfrysning af isternerne.

Ismaskinen tages ud af brug på følgende måde:

1. Tryk på ismaskinens tænd-sluk-taste 1 i et sekund. Tastebelysningen er slukket, når ismaskinen er slukket.
2. Isterningsbeholder tages ud.



Pas på

En fyldt isterningbeholder er tung!

3. Tøm isterningbeholderen og rengør den. Sæt beholderen på plads igen. Sørg for, at isterningbeholderen falder i hak.
4. Sluk for vandtilførslen.

Til ibrugtagning igen:

1. Tænd for vandtilførslen igen.
2. Tryk på ismaskinens tænd-sluk-taste 1 i et sekund. Tasten lyser, når ismaskinen er tændt.

Isterningproduktionen går i gang igen.

Det varer mindst 2 timer, før nye isterninger kan aftappes.

Bemærk

Brug ikke de første 30-40 isterninger af hygiejniske grunde.

Tastespærre tændes/slukkes

Billede **6**

Med tastespærren kan apparatet sikres mod uønsket betjening.

Tryk på tasten Tastespærre 2 i tre sekunder. Tasten lyser, når tastespærren er tændt.

Udstyr

(ikke alle modeller)

Frostvarebeholder (stor)

Billede **11**/12

Til lagring af store fødevarer som f.eks. kalkun, and og gås.

Køleakkumulatoren

Billede **11**/13*

Ved strømsvigt eller funktionsforstyrrelse forsinker køleelementet opvarmningen af frostvarerne. Den længste lagertid opnås ved at anbringe køleelementet på fødevarerne i det øverste rum.

Køleakkumulatoren kan f. eks. også lægges i en køletaske til midlertidig køling af fødevarer.

Sluk, ikke i brug

Apparatet slukkes

Fig. **2**

Tryk på tænd-/sluk-tasten 1. Temperaturvisningen 4 slukker, og kompressoren slukker.

Tag apparatet ud af brug

Hvis apparatet ikke skal anvendes gennem en længere periode:

1. Afbryd ubetinget vandtilførslen til apparatet et par timer, før det slukkes.



Pas på

Ismaskinen skal blive ved med at være tændt, til apparatet slukkes endeligt!

2. Tag isterningbeholderen ud, tøm den og sæt den i igen (se „Ismaskine“).
3. Vent i flere timer, til isterninger, der evt. stadigvæk findes i ismaskinen, aftappes i isterningbeholderen.
4. Tag isterningbeholderen ud igen, tøm den, rengør den og sæt den i igen (se „Ismaskine“).
5. Sluk apparatet.
6. Træk netstikket ud eller slå sikringen fra.
7. Tøm isterningbeholderen og rengør den (se kapitel „Rengør apparatet“).
8. Rengør apparatet.
9. Lad døren til apparatet stå åben.

Afrimning

Fryseafdeling

Takket være det fuldautomatiske NoFrost-system danner der sig ikke is i fryseren. Afrimning er ikke nødvendig.

Rengør apparatet

Pas på

- Brug ikke sand-, klorid- eller syreholdige rengørings- og opløsningsmidler.
- Brug ikke skurende eller skarpe svampe.
På de metalliske overflader kan det blive ridset.
- Hylder og beholdere må aldrig vaskes i opvaskemaskinen.
Delene kan deformeres!

Bemærk

Superfrysning tændes ca. 4 timer før rengøring finder sted, så fødevarerne når en meget lav temperatur, hvorved de kan lagres ved rumtemperatur i længere tid.

Fremgangsmåde:

1. Sluk for skabet, før det rengøres.
2. Træk netstikket ud eller slå sikringen fra.
3. Tag frostvarerne ud af skabet og læg dem på et køligt sted. Læg køleelementerne (hvis de er vedlagt) på fødevarerne.
4. Rengør skabet med en blød klud og lunkent vand, der er tilsat en smule pH-neutralt opvaskemiddel. Opvaskevandet må ikke komme i kontakt med belysningen.
5. Dørpakningen skal kun vaskes af med rent vand og derefter gnides grundigt tør.
6. Rengør afløbsrenden i ismaskinens åbning ved at fjerne afdækningen og rengøre og tørre renden med en klud.
7. Efter rengøringen: Tilslut skabet og tænd for det.
8. Læg frysevarerne på plads igen.

Udstyr

Alle variable dele i skabet kan tages ud til rengøring (se kapitel „Udstyr“).

Isterningsbeholder rengøres

Hvis isterninger ikke er blevet taget ud af isterningbeholderen i længere tid, skrumper de producerede isterninger i beholderen. Sådanne isterninger smager „gamle“ og klæber sammen. Derfor bør isterningbeholderen gøres ren med regelmæssige mellemrum.

Pas på

En fyldt isterningsbeholder er tung!

1. Isterningsbeholder tages ud.
2. Tøm beholderen og rengør den med lunkent vand.

Bemærk

Rengør ikke beholderen ved at dyppe den i vand. Vand må ikke trænge ind i beholderen!

3. Tør beholder rigtigt, så de nye isterninger ikke fryser fast.
4. Isterningbeholder sættes i. Isterningproduktionen går videre.

Belysning (LED)

Skabet er udstyret med en vedligeholdelsesfri LED-belysning.

Reparationer på denne belysning må kun udføres af kundeservice eller en autoriseret fagmand.

Sådan sparer du energi

- Placér skabet i et tørt, godt ventileret rum! Skabet bør ikke placeres på et sted, hvor det er udsat for direkte sollys og ikke være i nærheden af en varmekilde som ovn, radiator etc.
Brug evt. en isoleringsplade.
- Ventilations- og udluftningsåbningerne på skabet må ikke dækkes til eller spærres.
- Varme fødevarer og drikke afkøles, før de sættes i køleskabet.
- Læg frostvarerne til optøning i køleafdelingen og udnyt således kulden fra frostvarerne til at køle fødevarerne i køleafdelingen.
- Sørg for, at skabet ikke åbnes mere end nødvendigt.
- Sørg for at døren til fryseren altid er lukket.
- For at undgå et øget strømforbrug rengøres skabets bagside en gang imellem.
- Hvis til stede:
Monter vægafstandsholdere for at opnå apparatets dokumenterede energiforbrug (se monteringsvejledning). En reduceret vægafstand indskrænker ikke apparatets funktion. Energiforbruget kan så øge sig minimalt.
- Placeringen af udstyrsdelene har ingen indflydelse på apparatets energiforbrug.

Driftsstøj

Helt normal støj

Brummende lyd

Motorer kører (f. eks. køleaggregater, ventilator).

Boblende, surrende eller klukkende lyd

Kølemiddel strømmer gennem rørene eller vand ind i ismaskinen.

Klukkende lyd

Motor, kontakt eller magnetventiler tænder/slukker.

Buldrende lyd

Færdige isterninger falder ud af ismaskinen og ned i isterningbeholderen.

Undgå af støj

Skabet står ikke stabilt

Stil skabet rigtigt ved hjælp af et vaterpas. Indstil skruefødderne eller læg noget ind under.

Skabet berører andre møbler

Bevæg skabet, så det ikke berører møbler eller lignende.

Beholdere eller hylder er ikke placeret rigtigt eller sidder i klemme

Kontrollér de udtagelige dele og isæt dem i givet fald rigtigt.

Berør flasker eller beholdere hinanden i apparatet?

Sørg i dette tilfælde for afstand mellem de enkelte flasker og beholdere.

Afhjælpning af små forstyrrelser

Inden du ringer til kundeservice:

Find ud af om du selv kan afhjælpe fejlen ved hjælp af nedenstående.

Vær opmærksom på, at garantien ikke gælder ved besøg for at afhjælpe betjeningsfejl/driftsstop m.m., som du selv kan afhjælpe, og at der i sådanne tilfælde opkræves normalt honorar!

Fejl	Mulig årsag	Afhjælpning
Temperatur afviger meget fra indstillingen.		I nogle tilfælde er det nok at slukke for skabet i 5 minutter. Er temperaturen for varm, kontrolleres efter et par timer, om en temperaturtilnærmelse har fundet sted. Er temperaturen for kold, kontrolleres temperaturen en gang til næste dag.
Ingen lampe lyser.	Strømsvigt; sikringen er slået fra; netstikket er ikke sat rigtigt i.	Sæt stikket i. Kontrollér om strømmen er tilsluttet, kontrollér sikringerne.

Fejl	Mulig årsag	Afhjælpning
Advarselstone høres, indikator „alarm“ lyser. Det er for varmt i fryseren! Fare for frysevarerne!		Tryk på alarm-tasten for at slukke for advarselstone. Billede 2 /5
	Skabet er åbnet.	Luk skabet.
	Ventilations- og udluftningsåbningerne er dækket til.	Sørg for at ventilation og udluftning er i orden.
	Der er blevet lagt for mange ferske fødevarer i fryseren på en gang.	Overskrid ikke den maks. frysekapacitet. Når fejlen er blevet afhjulpet, slukker alarm-lampen efter et stykke tid.
Frysedøren har stået åben i lang tid; temperatur nås ikke mere.	Fordamperen (kompressor) i NoFrost-systemet er så tiliset, at den ikke mere kan aftø automatisk.	Fordamperen afrimes ved at tage frysevarerne og kurvene ud og opbevare dem godt isoleret et kold sted. Sluk for skabet og skub det væk fra væggen. Lad skabsdøren stå åben. Efter ca. 20 minutter begynder tøvandet af løbe ned i afrimningsskålen bag på skabet. Billede 7 Fjern tøvandet fra skålen med en svamp, da tøvandet ellers kan løbe over. Når der ikke løber mere tøvand ned i skålen, er fordamperen afrimet. Rengør den indvendige side af skabet. Tænd for skabet igen.
Skabet køler ikke, temperaturindikatoren og belysningen lyser.	Udstillingsfunktion er tændt.	Tryk på alarm-tasten, billede 2 /5, og hold den nede i 10 sekunder, indtil der høres en bekræftelsestone. Kontroller efter et stykke tid, om skabet køler.

Ismaskine

Fejl	Mulig årsag	Afhjælpning
Ismaskinen arbejder ikke.	Ismaskine er ikke tilsluttet til strømforsyningen.	Tilkald kundeservice.
	Ismaskinen er slukket.	Tænd for ismaskinen (se „Ismaskine“).
	Ismaskinen tilføres ikke frisk vand.	Sikr, at vandtilslutningen er gennemført korrekt.
	Temperaturen er for varm i fryseafdelingen.	Kontrollér temperaturen i fryseafdelingen og indstil den evt. noget koldere.
	Tilløbsslangen er knækket eller kommet i klemme. Billede 8	Sikr korrekt trækning af tilløbsslangen.
Ismaskinen producerer ikke nok is eller isen er deformeret.	Apparat eller ismaskinen er først blevet tændt for kort tid siden.	Det varer ca. 24 timer, til isproduktionen begynder.
	Der er blevet tappet en stor mængde is.	Det varer ca. 24 timer, før isterningbeholderen er fyldt igen.
	Lavt vandtryk.	Tilslut kun apparatet til det foreskrevne vandtryk (se kapitel „Apparat tilsluttes“, afsnit „Vandtilslutning“).
	Temperaturen er for varm i fryseafdelingen.	Stil temperatur koldere.
	Si på vandtilløb er snavset.	Rengør sien.
Ismaskine fungerer ikke. Tasterne „lock“ og „on/off“ blinker.	Vand er trængt ud af ledningssystemet. Det integrerede AquaStop-system har afbrudt for vandtilførslen.	Sluk for vandtilførslen og informer kundeservice (se kapitel „Alarmfunktion“).
Ismaskine fungerer ikke. Der kommer ingen isterninger ud.	Ismaskine er tom. Hele ismængden er blevet aftappet.	Vent til ny is er blevet produceret.

Skab-selvtest


Skabet er udstyret med et automatisk selvtestprogram, der viser fejlkilder, der kun kan afhjælpes af kundeservice.

Apparat-selvtest startes



Pas på

- Sørg for at holde skabsdøren lukket, mens selvtestprogrammet kører, da selvtesten ellers afbrydes.
- Da udskænkning (af vand eller is) kan ske under testen, anbefales det at stille et glas ind under udskænkningseenheden, før selvtesten startes.

1. Sluk apparatet og vent 5 minutter.
2. Tænd apparatet. Når der høres en advarselstone, slukkes dette automatisk i det videre forløb.
3. Tryk på „super“-tasten, Billede , og hold den nede i 3 til 5 sekunder, til der høres et akustisk signal, i løbet af de første 10 sekunder efter at apparatet er blevet tændt. Luk herefter døren med det samme.

Selvtestprogrammet starter. Mens selvtesten kører, høres et langt, akustisk signal en gang, og betjeningselementerne til udskænkningseenheden blinker.

Når selvtesten er færdig, og der høres et akustisk signal

- to gange, er apparatet i orden.
- fem gange og „super“-tasten blinker i 10 sekunder, er der tale om en fejl. I temperaturvisningen 4 vises en fejlkode. Kontakt kundeservice.

Skab-selvtest afsluttes

Når programmet er færdigt, springer skabet til reguleringsfunktionen.

Aqua-Stop garanti

Vores almindelig garanti på maskinen omfatter også følgende:

1. Hvis en fejl i Aqua-Stop systemet er grunden til, at der opstår en vandskade, erstatter vi skader, som måtte være opstået i private husholdninger.
2. Denne garanti gælder i hele maskinens levetid.
3. Garantien kan kun gøres gældende, hvis maskinen med Aqua-Stop er opstillet og installeret af en autoriseret installatør iht. vores vejledning. Dette omfatter også korrekt montering af Aqua-Stop forlængerstykket (originalt tilbehør). Garantien dækker ikke defekte ledninger eller armaturer til Aqua-Stop tilslutningen på vandhanen.
4. Maskiner med Aqua-Stop skal ikke overvåges, mens de er i gang, og vandhanen behøver ikke at blive lukket, når maskinen er færdig med at vaske. Det er kun nødvendigt at lukke for vandhanen, hvis du opholder dig længere tid uden for hjemmet (f. eks. flere ugers ferie).

Service

En kundeservice i nærheden af dit hjem kan du finde i telefonbogen eller i kundeservicefortegnelsen. Hvis du kontakter kundeservice, bør du altid oplyse skabets produkt- (E-Nr.) og fabrikationsnummer (FD).

Disse angivelser findes på typeskiltet.
Billede **10**

Det er vigtigt at have produktnummer og fabrikationsnummer parat, når du henvender dig til kundeservice. Dermed kan du spare tid og penge.

Reparationsordre og rådgivning i tilfælde af fejl

Kontaktinformationer for alle lande findes i vedlagte kundeservice-fortegnelse.

DK 44 89 89 85

Informasjon og advarsler om sikkerhet

Før apparatet blir tatt i bruk

Før du tar apparatet i bruk, må du lese nøye igjennom de informasjonene som finnes i bruks-

og monteringsanvisningen!

Disse inneholder viktige råd om installasjon, bruk og vedlikehold av apparatet.

Produsenten overtar intet ansvar for skader som oppstår dersom anvisningene og advarslene ikke blir fulgt. Oppbevar alle trykksakene for senere bruk eller for en eventuell ny eier.

Teknisk sikkerhet

Dette apparatet inneholder små mengder av det miljøvennlige, men brennbarekjølemiddelet R600a. Pass på at rørene på kretsløpet for kjølemiddel ikke blir skadet under transport eller montering. Dersom kjølemiddel spruter ut, kan det kan føre til skade på øynene, eller det kan antennes.

Ved skade

- Åpen flamme og antenningskilder må holdes borte fra apparatet.

- Rommet må luftes ut godt i noen minutter.
- Slå av apparatet og trekk ut støpselet.
- Kundeservice må informeres.

Jo mer kjølemiddel som er i skapet, jo større må rommet være hvor skapet skal stå. I små rom kan det derfor ved en eventuell lekkasje oppstå en brennbar blanding av luft og gass.

Per 8 g kuldemiddel må rommet være minst 1 m³ stort. Mengden kuldemiddel i kjøleskapet ditt står på typeskiltet på innsiden av apparatet.

Dersom strømkabelen på apparatet er skadet, må den skiftes ut av produsenten, dennes kundeservice eller en annen kvalifisert person. Ikke sakkyndige installasjoner og reparasjoner kan føre til alvorlig fare for brukeren.

Reparasjoner må kun gjennomføres av produsenten, kundeservice eller andre kvalifiserte personer.

Det må kun brukes originale deler fra produsenten. Kun dersom disse delene blir brukt, kan produsenten garantere at sikkerhetskravene blir overholdt.

En forlengelse av strømledningen må kun kjøpes hos kundeservice.

Under bruk

- Det må aldri brukes elektriske apparater inne i dette apparatet (f.eks. varmeapparater, elektriske isberedere osv.). Fare for eksplosjon!
- Apparatet må aldri avrimes eller rengjøres med damprenser! Dampen kan trenge inn i de elektriske delene og kan utløse en kostslutning. Fare for strømstøt!
- Det må ikke brukes gjenstander som er spisse eller har skarpe kanter til å fjerne rim- og islag. Du kan dermed skade kuldemiddelrørene. Dersom kjølemiddel spruter ut, kan dette antenne eller det kan føre til skade på øynene.
- Det må ikke lagres produkter med brennbare drivgasser (f.eks. spraybokser) og ingen eksplosive stoffer. Fare for eksplosjon!
- Sokkel, uttrekk, dører osv. må ikke brukes som stigbrett eller som støtte.
- For avriming og rengjøring må støpselet trekkes ut eller sikringen slås av. Dra i støpselet, ikke i tilkoblingskabelen.
- Alkohol med høy prosent må kun lagres stående og i tett lukket.
- Kunststoffdeler og dørpakning må ikke bli tilsmusset med olje eller fett. Ellers blir kunststoffdelene og dørpakningen porøse.
- Ventilasjonsåpningene på apparatet må aldri dekkes til eller blokkeres.
- **Unngå risiko for barn og personer som er utsatte for fare:**

Utsatt for fare er barn, personer som er kroppslig og psykisk innskrenket eller er innskrenket i deres fornemmelse, såsom også personer som ikke har nok kunnskap om en sikker betjening av apparatet.

Vær sikker på at barn og personer som er utsatte for fare har forstått farene.

En person som er ansvarlig for sikkerheten må ha oppsyn med eller gi veiledning til barn eller personer som er utsatte for fare ved apparatet.

Kun barn over 8 år må få bruke apparatet.

Ved rengjøring og vedlikehold må det holdes oppsyn med barna.

La aldri barn leke med apparatet.

- I fryserommet må det ikke lagres væsker i flasker eller bokser (særlig kullsyreholdige drikkevarer). Flasker og bokser kan sprekke!
- Ikke ta frosne varer inn i munnen straks etter at de blir tatt ut av fryserommet. Fare for fryseforbrenning!
- Unngå lengere kontakt av hendene med frosne varer, is eller fordamperrør osv. Fare for fryseforbrenning!

Barn i husholdningen

- Emballasjen og deler av denne må ikke være tilgjengelig for barn. Det kan oppstå fare for kvelning på grunn av kartonger som kan foldes sammen og folier!
- Apparatet er ikke noe leketøy for barn!
- Ved apparater med dørlås: Nøkkelen må oppbevares utenfor barns rekkevidde!

Generelle bestemmelser

Dette apparatet egner seg

- for å fryse ned matvarer.
- for islaging.

Dette apparatet er beregnet for bruk i privat bolig og ellers i husholdningen.

Apparatet er fjernet for radiostøy i henhold til EU-direktivet 2004/108/EC.

Rørene for kjølemiddel er lekkasjekontrollert.

Dette produktet tilsvare sikkerhetsbestemmelsene for elektroapparater (EN 60335-2-24).

Dette apparatet er laget for bruk i en høyde over havet på maks. 2000 meter.

Informasjon om avhending av apparat (skroting)

Kast av emballasje fra det nye apparatet

Emballasjen beskytter apparatet mot skader under transporten. Alle brukte materialer er miljøvennlige og kan brukes igjen. Ta hensyn til: emballasjen må avhendes på en miljøvennlig måte.

Angående aktuelle måter for skroting kan du informere deg hos din faghandel eller hos kommunen på stedet der du bor.

Skroting av gammelt apparat

Gamle apparater er ikke verdiløst avfall! Ved å levere ditt gamle apparat til en kommunal gjenbruksstasjon eller til din elektrohandler, kan verdifulle råstoffer gjenvinnes.



Dette apparatet er klassifisert i henhold til det europeiske direktivet 2012/19/EU om avhending av elektrisk- og elektronisk utstyr (waste electrical and electronic equipment – WEEE).

Direktivet angir rammene for innlevering og gjenvinning av innbytteprodukter.

Advarsel

På gamle apparater som skal utrangeres

1. Trekk ut støpselet.
2. Skjær over kabelen og fjern den sammen med støpselet.
3. Ikke fjern hyller og beholdere for på den måten å hindre at barn kan krype inn i apparatet!
4. La ikke barn få lov å leke med utrangerte apparater. Fare for kvelning!

Kuldeapparater inneholder kjølemiddel og i isoleringen også gass. Kuldemiddel og gass må kondemneres på en sakkyndig måte. Rørene i kretsløpet for kjølemiddel må ikke skades før de når fram til et avfallsdeponi som kan kondemnere dem på en sakkyndig måte.

Leveringsomfang

Etter utpakking må du kontrollere alle delene for transportskader.

Ved reklamasjoner må du henvende deg til forhandleren hvor du har kjøpt apparatet eller til vår kundeservice.

Leveringen består av følgende deler:

- Frittstående apparat
- Utstyr (avhengig av modell)
- Pose med monteringsmateriale
- Bruksanvisning
- Monteringsanvisning
- Hefte for kundeservice
- Garanti vedlegg
- Informasjoner om energiforbruk og støy

Ta hensyn til romtemperaturen og ventilasjonen

Romtemperatur

Apparatet er konstruert for en bestemt klimaklasse. Avhengig av klimaklassen kan apparatet benyttes ved følgende romtemperaturer.

Klimaklassen er angitt på typeskiltet.

Bilde **10**

Klimaklasse	Tillatt romtemperatur
SN	+10 °C til 32 °C
N	+16 °C til 32 °C
ST	+16 °C til 38 °C
T	+16 °C til 43 °C

Henvvisning

Dette apparatet er fullt ut funksjonsdyktig innenfor grensene for romtemperatur i den angitte klimaklassen. Dersom et apparat av klimeklassen SN blir drevet ved kaldere romtemperaturer, kan skader på apparatet inntil en temperatur på +5 °C utelukkes.

Ventilasjon

Bilde **3**

Luften ved bakveggen blir oppvarmet. Den oppvarmede luften må få kunne slippe ut uhindret.

Kjølemaskinen må ellers arbeide mer.

Dette øker strømforbruket. Derfor:

Luftesprekkene for inn- og uttak av luft må aldri dekkes til eller sperres.

Elektrisk tilkoping

Apparatet må plasseres og tilkoples av en fagmann i henhold til vedlagte monteringsanvisning.

Transportsikringen for hyllene og skuffene må først fjernes etter at apparatet er plassert.

Vanntilkoplingen må absolutt foretas før den elektriske tilkoplingen.

Ved siden av de foreskrevne nasjonale forskriftene, må også betingelsene for tilkoping fra elektrisitetsverket og vannverket på stedet tas hensyn til.

Etter oppstillingen må apparatet stå loddrett i minst 1 time før det tas i bruk. Under transporten kan det forekomme at oljen som er i kompressoren har kommet inn i kuldesystemet.

Før første igangsetting må innsiden av apparatet rengjøres (se kapittel "Rengjøring av apparatet").

Vanntilkopling

Vanntilkoplingen må kun foretas av en sakkyndig installatør og det må tas hensyn til forskriftene fra vannverket på stedet.

no

Vannkranene må være i nærheten av apparatet og må være tilgjengelig etter at apparatet er satt opp.

Det vedlagte slangesettet har en lengde på 2 meter.



Obs

For tilkøpling til drikkevann må det kun brukes det vedlagte slangesettet eller et sett som fåes hos kundeservice.

Ikke bruk slangesett som allerede er forhånden eller som er brukt.

Apparatet må kun tilkoples en vannledning som har drikkevann:

- Minste trykk: 0,2 MPa (2 bar)
- Max. trykk: 0,8 MPa (8 bar)
- Ved trykk på mere enn 0,8 MPa (8 bar) må det installeres en egnet trykkbegrensning mellom tilkoplingen for drikkevann og slangesettet



Obs

Tilløpsslangen for vann må ikke ha knekk, klemmes fast, forandres på eller skjæres over! Bilde **8**

Henvisning

Den maksimale utvendige diameteren på vannledningen (uten forbindelsesstykke) er på 25 mm.



Obs

Kontrollér at tilkoblingene er tett etter første gangs forsyning! Bilde **9**

Elektrisk tilkøpling

Stikkkontakten må være plassert i nærheten av apparatet og må være fritt tilgjengelig etter at apparatet er satt opp.

Apparatet tilsvarer beskyttelsesklasse I. Apparatet må tilkoples med 220–240 V/ 50 Hz vekselstrøm via en forskriftsmessig installert stikkontakt med vernekontakt. Stikkkontakten må være sikret med en 10 til 16 A sikring.

Ved apparater som skal brukes i ikke europeiske land, må det kontrolleres om den angitte spenningen og strømtypen stemmer overens med verdiene i strømmettet. Disse informasjonene finner du på typeskiltet. Bilde **10**

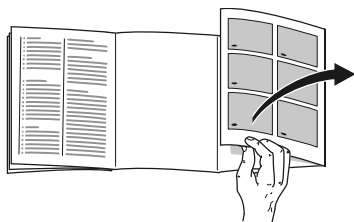


Advarsel

Apparatet må under ingen omstendighet koples til en elektronisk kontakt for energisparing.

For bruk at våre apparater kan det brukes en nett eller sinus ført vekselomformer. Nettførte vekselretter blir brukt ved fotovoltaik anlegg, som blir direkte tilkopleet til det offentlige strømmettet. Ved enkeltstående løsninger (f. eks. på skip eller i fjellhytter), som ikke har direkte tilkøpling til en offentlig strømforsyning, må det brukes sinusførte vekselomformere.

Bli kjent med apparatet



Brett ut siden med bildene. Denne bruksanvisningen gjelder for flere modeller.

Utstyret på modellene kan variere. Det er mulig med avvik på bildene.

Bilde **1**

* Ikke ved alle modellene.

- 1-5 Betjeningselementer
- 6 Lys (LED)
- 7 NoFrost-system
- 8 Dør på fryserommet
- 9 Glasshyll
- 10 Isbereder/isbitbeholder
- 11 Frysebeholder (liten)
- 12 Frysebeholder (stor)
- 13* Kjøleelement
- 14 Skruføtter
- 15 Isforsyning
- 16 Dørutlufting

Betjeningselementer

Bilde **2**

- 1 **På-/av-tast**
Brukes for å slå på og av hele apparatet.
- 2 **“super” tast**
Brukes for å slå på og av superfrysingen.
Denne lyser kun når superfrysingen er i drift.
- 3 **Innstillingstast for temperatur**
Med denne tasten blir den ønskede temperaturen innstilt.
- 4 **Temperaturindikasjon**
Viser den innstilte temperaturen for fryserommet.
- 5 **Alarm-tast**
Brukes for å slå av varsel-signalet (se kapittel “Alarmfunksjon”).

Innkopling av apparatet

Bilde **2**

Apparatet slås på med på/av tasten 1.

Det høres et varsel-signal. Temperaturindikasjonen 4 blinker og alarmtasten 5 lyser.

Trykk alarmtasten 5. Varsel-signalet slås av.

Når fryserommet har nådd den innstilte temperaturen, lyser temperaturindikasjonen 4.

Opplysninger om driften

- Etter innkoplingen kan det være flere timer før den innstilte temperaturen er nådd. Før dette må det ikke legges varer inn i apparatet.
- På grunn av det helautomatiske NoFrost-systemet forblir fryserommet isfritt. Det er ikke nødvendig å avrime dette.
- Frontsiden på apparatet blir delvis lett oppvarmet, dette forhindrer at det danner seg kondensvann ved dørpakningen.
- Dersom døren på fryserommet ikke lar seg åpne straks igjen etter at den er blitt lukket, må du vente et øyeblikk inntil undertrykket som er oppstått har jevnet seg ut.

Innstilling av temperatur

Bilde **2**

Fryserom

Temperaturen kan innstilles fra -16 °C til -26 °C.

Innstillingstasten for temperaturen 3 trykkes flere ganger inntil den ønskede temperaturen i fryserommet er stilt inn.

Den sist innstilte verdien blir lagret. Den innstilte temperaturen blir vist på temperaturindikasjonen 4.

Alarmfunksjon

I de følgende tilfellene kan alarmen bli utløst.

Døralarm

Døralarmen (vedvarende lyd) slås på når døren på apparatet står åpent lenger enn i ett minutt. Ved å lukke døren slås varselsignalet av igjen.

Opptiningsalarm

Etter at alarmtasten 5 blir trykket, blir det i fem sekunder på indikasjon vist "den varmeste temperaturen" som har hersket i fryserommet. Deretter blir denne verdien slettet.

Indikasjon 4 viser deretter den "innstilte fryseromstemperaturen" uten å blinke.

Fra og med dette tidspunktet blir den "varmeste temperaturen" målt på nytt og blir lagret.

Temperaturalarm

Temperaturalarmen slås på dersom det er blitt for varmt i fryserommet og det er fare for de frosne varene.

Temperaturindikasjonen 4 blinker og alarmtasten 5 lyser.

Selv om det ikke er fare for de frosne varene, kan det være at alarmen blir slått på dersom:

- apparatet blir tatt i bruk,
- når det blir lagt inn store mengder ferske matvarer,
- når døren har stått lenge åpent.

Alarm ved strømbrudd

Bilde **2**

Alarmen for strømbrudd slås på dersom det på grunn av strømbrudd skulle bli for varmt i apparatet og det er fare for matvarene.

Alarm tasten 5 lyser og “PI” vises på temperaturindikasjonen 4.

Henvisning

Varer som er delvis oppting, må ikke fryses ned igjen. Etter tilberedning til en ferdigrett (køkt eller stekt) kan de fryses ned igjen.

Den maksimale lagringstiden for disse varene kan ikke lenger utnyttes.

Utkopling av alarmen

Bilde **2**

Trykk “alarm”-tasten 5 for å slå av varselsignalet.

AquaStop Alarm

Det integrerte AquaStop systemet slås på når det kommer vann ut av ledningssystemet. Vanntilførselen blir automatisk avbrutt. Tastene “lock” og “on/off” blinker. Kjølefunksjonen på apparatet blir ikke påvirket.

Steng tilførselen av vann og ring til kundeservice.

Nettovolum

Angivelser om nettovolumet finnes på typeskiltet i apparatet. Bilde **10**

Fullstendig utnyttelse av frysekapasiteten

For å kunne få plass til den maksimale mengden av frysevarer, kan alle løse deler tas ut. Matvarene kan så stables direkte på hyllene og bunnen på fryserommet.

Henvisning

For å overholde de verdiene som er angitt på typeskiltet, må den øverste hyllen i apparatet bli værende.

Uttak av utstyrsdelen

- Trekk frysebeholderne ut inntil anslag, løft dem opp framme og ta dem ut. Bilde **4**
- Ved apparater med isbereder kan isbitbeholderen tas ut. Bilde **5**



Obs

En full isbitbeholder er tung!

Fryserommet


Fryserommet brukes til å

- For lagring av dypfrosne varer.
- Tilberedning av isbiter.
- Fryse ned matvarer.

Henvisning

Pass på at fryserommet er skikkelig lukket. Dersom døren står åpen, tiner varene opp. Fryserommet blir sterkt iset. Dessuten: Energisløsing gir høyt strømforbruk!

Max. frysekapasitet

Informasjon om den maksimale frysekapasiteten i løpet av 24 timer finnes på typeskiltet. Bilde 

Frysing og lagring

Innkjøp av dypfrosne varer

- Emballasjen må ikke være ødelagt.
- Ta hensyn til holdbarhetsdatoen.
- Temperaturen i frysedisken må være -18 °C eller kaldere.
- Transporter helst frosne ting i en isoleringspose, og legg dem straks i fryserommet.

Ta hensyn til når du fyller skapet

- Større mengder matvarer bør helst fryses ned i øverste rommet. Der blir de frosset ned særlig hurtig og dermed også skånsomt.
- Ventilasjonsåpningene på baksiden må ikke dekkes til med frosne varer.
- Legg matvarene bredt ut i rommene hhv. i frysebeholderne.

Henvising

Allerede frosne matvarer må ikke komme i berøring med ferske varer som skal fryses ned. Om nødvendig kan dypfrosne matvarer stables om i frysebeholderne.

- For å sikre luftsirkulasjonen i apparatet, må frysebeholderne skyves inn inntil anslag.

Nedfrysing av ferske matvarer

For nedfrysing må du kun brukes ferske, fine matvarer.

For å kunne beholde næringsverdien, aromaen og fargen, bør grønnsaker forvelles før de blir nedfrost. Ved auberginer, paprika, zucchini og asparges er det ikke nødvendig å forvelle dem.

Litteratur om nedfrysing og forvelling finne du i bokhandelen.

Henvising

Mat som skal nedfryses må ikke komme i kontakt med allerede frosne varer.

- Ting som egner seg for nedfrysing: Bakevarer, fisk og havfrukter, kjøtt, vilt, fjærkre, grønnsaker, frukt, urter uten skall, melkeprodukter som ost, smør eller kvarg, ferdigretter og matrester som suppe, lapskaus, kokt kjøtt og fisk, potetretter, gratenger og desserter.
- Ting som ikke egner seg for nedfrysing: Grønnsaksorter som vanligvis blir spist rå, som f. eks. bladsalat eller reddik, egg med skall, vindruer, hele epler, pærer og fersken, hardkokte egg, joghurt, surmelk, sur fløte, crème fraîche og majones.

Innpakning av frysevarer

Matvarer må pakkes lufttett, slik at de ikke mister smak eller tørker ut.

1. Legg maten inn i emballasjen.
2. Trykk ut luften.
3. Lukk pakningen lufttett.
4. Skriv på pakningen informasjon om innhold og dato for nedfrysing.

Egnet som emballasje:

Kunststofffolier, "slange"folier, plastfolie av polyetylen, aluminiumsfolie og frysebegre.

Disse produktene fåes i faghandelen.

Ikke egnet som emballasje er:

Pakkepapir, pergament papir, cellofan, bosposer og brukte handleposer.

Egnet for å lukke pakningen:

Gummiringer, kunststoffclips, bånd, klebebånd som tåler kulde eller lignende.

Poser og plastfolie kan sveises sammen med et spesielt sveiseapparat.

Holdbarhet for de frosne varene

Holdbarheten avhenger av typen matvarer.

Ved en temperatur på -18 °C:

- Fisk, pålegg, ferdigretter, bakst: inntil 6 måneder
- Ost, fjærkre, kjøtt: inntil 8 måneder
- Grønnsaker, frukt: inntil 12 måneder

Superfrysing

Matvarene bør fryses ned så fort som mulig, for at vitaminer, næringsstoffer, utseende og smak blir bibeholdt.

Slå superfrysingen på noen timer før du vil legge inn de ferske matvarene, for å unngå at temperaturen stiger.

Apparatet arbeider kontinuerlig etter at superfrysingen er slått på. I fryserommet oppnås det meget lave temperaturer.

Dersom den max. frysekapasiteten skal utnyttes, må superfrysingen slås på 24 timer før de ferske varene blir lagt inn.

Små mengder matvarer (inntil 2 kg) kan fryses ned uten superfrysing.

Henvising

Når superfrysingen er på, kan det oppstå høyere driftsstøy.

Inn- og utkopling

Bilde **2**

Trykk "super" tasten 2.

Når "superfrysing" er slått på, lyser tasten.

"Superfrysing" slås automatisk av etter 2½ dager.

Tining av frosne varer

Alt etter type og hva du skal bruke dem til, kan du velge mellom følgende muligheter:

- ved romtemperatur
- i kjøleskapet
- i elektrisk stekeovn, med/uten varmluft
- i mikrobølgeovn

**Obs**

Varer som er delvis oppting, må ikke fryses ned igjen. Etter tilberedning til en ferdigrett (køkt eller stekt) kan de fryses ned igjen.

Den maksimale lagringstiden må i et slikt tilfelle ikke utnyttes fullt ut.

Isforsyning

Alt etter behov, kan du forsyne deg med:

- knust is,
- isterninger.



Advarsel

Du må aldri ta inn i uttaksåpningen for isbiter! **Fare for skade!**



Obs

Du må aldri legge flasker eller matvarer som skal hurtig kjøles inn i beholderen for isterningene. Ismaskinen kan blokkere og ta skade.

Ta hensyn til ved igangsetting

Isforsyningen fungerer kun når apparatet er tilkopleet til vannforsyningen og isberederen er slått på.

Etter igangsetting av apparatet varer det ca. 24 timer før den første porsjonen med isterninger er produsert.

Når isberederen blir brukt for første gang, må de første 30-40 isterningene ikke brukes av hygieniske grunner.

Henvisning for drift av ismaskinen

Så snart fryserommet har nådd sin frysetemperatur, starter produksjonen av isbiter. Etter 2–3 timer blir de ferdige isbitene automatisk fylt om i isbitbeholderen.

Henvisning

Apparatet produserer mere is når du innstiller en kaldere tempertur i fryserommet. Derved øker energioptaket på apparatet ditt noe.

Av og til fryser isbitene sammen og blokkerer uttaket:

1. Åpne døren og se etter innvendig om isbitene henger fast i is- eller vannuttaket.
2. Dersom is- og vannforsyningen ikke er blokkert:



Obs

En full isbitbeholder er tung!

- Trekk isbitbeholderen forsiktig ut og ta ut isbiter som er frosset sammen.

Når isbitbeholderen er full, blir isberederen slått av automatisk.

Ved framstillingen av isterninger kan det tydelig høres når vannventilen summer, når vannet strømmer inn i isskålene og når isen faller ned.

Alle brukte materialer på isberederen er lukt- og smaksnøytrale.

Dersom isen har en bismak, kan dette ha følgende årsaker:

- Mineral- og klorbeholdningen til drikkevannet.
- Materialet på vannledningen i huset og i tilkoplingsledningen.
- Ferskheden på drikkevannet. Dersom det ikke har blitt brukt is på lang tid, kan isen smake “dovent”. I dette tilfellet ca. 30-40 isbiter tas ut og kastes.

Uttak av is

Bilde **6**

Henvising

Isberederen må være tilkoplest i flere timer, før det kan tappes ut is.

1. Trykk tasten for isforsyning På/Av 1 i ett sekund. Når isforsyningen er slått på, lyser belsningen i tastene.
2. Velg tast for isforsyning (isbiter 3 eller knust is 4).
3. Trykk på forsyningstasten med et glass inntil den ønskede mengden er utlevert.

Henvising

Avhengig av den ismengden som befinner seg i isbitbeholderen, kan det vare flere sekunder før det blir levert is.

Henvising

Ved å stille inn en noe lavere temperatur i fryserommet, kan mengden av isproduksjonen økes.

Når isberederen skal tas ut av bruk

Dersom du rimeligvis ikke trenger isbiter på minst 1 uke (f. eks. ferie), bør isberederen tas ut av bruk for å unngå at isbitene fryser sammen.

Når isberederen ikke skal brukes:

1. Trykk tasten for isforsyning På/Av 1 i ett sekund. Belysningen i tastene er slått av når isforsyningen er slått av.
2. Ta ut isbitbeholderen.



Obs

En full isbitbeholder er tung!

3. Tøm isbitbeholderen og rengjør den. Sett beholderen inn igjen. Pass på at isbitbeholderen smekker inn i holderen.

4. Steng vanntilførselen.

For ny ibruktaking:

1. Slå på vanntilførselen igjen.
2. Trykk tasten for isforsyning På/Av 1 i ett sekund. Tasten lyser når isforsyningen er slått på.

Produksjonen av isbiter begynner igjen.

Det varer minst 2 timer inntil du har nye isbiter til disposisjon.

Henvising

De første 30-40 isbitene bør av hygieniske grunner ikke brukes.

Inn- og utkopling av tastsperran

Bilde **6**

Med tastsperran kan apparatet sikres mot uønsket betjening.

Trykk tastsperran 2 i 3 sekunder. Tasten lyser når tastsperran er slått på.

Interiøret

(ikke på alle modellene)

Frysebeholder (stor)

Bilde **1**/12

For lagring av store ting, som f. eks. kalkun, and eller gås.

Kjøleelement

Bilde **1**/13*

Ved et strømbrydd eller en feil forsinker kjøleelementene at de lagrete varene blir oppvarmet. Den lengste lagringstiden oppnås dersom du legger kuldeakkuene i det øverste rommet oppå matvarene.

Kuldeakkuet kan også tas ut og brukes for å kjøle ned matvarer f. eks. i en kjølebag.

Når apparatet skal slås av og tas ut av bruk

Utkopling av apparatet

Bilde **2**

Trykk På/Av-tasten 1.

Temperaturindikasjonen 4 slukkes og kompressoren slås av.

Når apparatet skal tas ut av bruk

Dersom du ikke skal bruke apparatet i lengre tid:

1. Vanntilførselen til apparatet må absolutt avbrytes noen timer før apparatet slås av.



Isberederen må være slått på, inntil apparatet blir helt slått av!

2. Isbitbeholderen tas ut, tømmes og settes inn igjen (se "Isforsyning").
3. Vent flere timer inntil det evt. is som befinner seg i isberederen har blitt utlevert.
4. Isbitbeholderen tas ut igjen, tømmes, rengjøres og deretter settes inn igjen (se "Isforsyning").
5. Slå av apparatet.
6. Trekk ut støpselet eller slå av sikringen.
7. Tøm isbitbeholderen og rengjør den (se kapittel "Rengjøring av apparatet").
8. Rengjør apparatet.
9. La døren på apparatet stå åpen.

Avriming

Fryserom

På grunn av det helautomatiske NoFrost-systemet forblir fryserommet isfritt. Det er ikke nødvendig å avrime dette.

Rengjøring av apparatet



Obs

- Ikke bruk pusse- eller løsemidler som inneholder sand, klorid eller syre.
- Ikke bruk skurende eller skrapende svamper.
På metalloverflatene kan det oppstå korrosjon.
- Hyllene og beholdere må aldri vaskes i oppvaskmaskin.
Delene kan bli deformert!

Henvising

Ca. 4 timer før rengjøringen må superfrysingen slås på, slik at matvarene får en meget lav temperatur og dermed kan lagres i lengre tid ved romtemperatur.

Gå fram som følger:

1. Før rengjøring må apparatet slås av.
2. Trekk ut støpselet eller slå av sikringen.
3. Ta ut de frosne varene og lagre dem på et kjølig sted. Legg kjøleelementene (dersom disse følger med) oppå varene.
4. Rengjør apparatet med en myk klut, lunkent vann og litt oppvaskmiddel som er pH nøytral. Vaskevannet må ikke komme bort i belsningen.
5. Dørpakningen må kun vaskes med rent vann og tørkes godt av.
6. Når avløpsrennen i forsyningsenheten skal rengjøres, må dekslet fjernes og rennen må rengjøres og tørkes med en klut.

7. Etter rengjøringen må apparatet lukkes og slås på igjen.
8. Legg varene inn igjen.

Interiøret

For rengjøring kan alle de variable delene i apparatet tas ut (se kapittel "Interiøret").

Isbitbeholderen må rengjøres

Dersom det i lengre tid ikke er tappet ut isterninger, skrumper isterningene sammen, henger sammen og smaker dårlig. Derfor bør beholderen for isbitter rengjøres regelmessig.



Obs

En full isbeholder er tung.

1. Ta ut isbitbeholderen.
2. Tøm beholderen og vask den med lunkent vann.

Henvising

- Beholderen må ved rengjøringen ikke dyppes ned i vann. Det må ikke trenge inn vann på innsiden av beholderen!
3. Beholderen må tørkes godt slik at de nye isbitene ikke kan fryse fast.
 4. Sett inn isbitbeholderen.
Isproduksjonen går videre.

Lys (LED)

Dette apparatet er utstyrt med en vedlikeholdsfritt LED belsning.

Reparasjoner på denne belsningen må kun foretas av kundeservice eller autoriserte fagfolk.

Slik kan du spare energi

- Apparatet må stilles opp i et tørt, godt ventilert rom! Stedet bør ikke være utsatt for direkte sollys og ikke i nærheten av en varmekilde (som f. eks. komfyr, varmeovn etc).
Bruk om nødvendig en isolasjonsplate.
- Ventilasjonsåpningene på apparatet må ikke dekkes til.
- Varm mat og drikke må alltid avkjøles før de settes inn i skapet.
- De frosne varene legges i kjølerommet for opptining og kulden fra de frosne varene kan så brukes til å kjøle ned matvarene.
- Døren på apparatet må åpnes så lite som mulig.
- Pass på at fryserommet er skikkelig lukket.
- For å unngå for høy strømforbruk, må baksiden av apparatet rengjøres av og til.
- Dersom dette finnes:
Monter avstandsholder til veggen, for å oppnå det oppgitte energioptaket til apparatet (se monteringsveiledningen). En redusert avstand til veggen innskrenker ikke funksjonen til apparatet. Energiopptaket kan forhøyes noe.
- Plasseringen av utstyrsdeler har ingen innflytelse på energioptaket i apparatet.

Driftsstøy fra apparatet

Helt normale lyder

Lav brumming

Motorene er i gang (f. eks. kompressor, ventilator).

Lav bobling, surring eller gurglelyd

Kuldemiddelet renner igjennom førene eller vann i isberederen.

Et kort klikk

Motor, bryter eller magnetventil slå på/av.

Bråk

De ferdige isterningene faller ned i isbeholderen.

Unngå lyder

Apparatet står ujevnt

Rett inn apparatet med hjelp av et vaterpass. Bruk skrufføttene eller legg noe under apparatet.

Berøring med andre gjenstander

Flytt apparatet bort fra eventuelle møbler eller fra veggen.

Beholderne eller hyllene vakler eller klemmer

Forsøk å ta ut løse deler, og sett dem så inn igjen.

Flasker eller beholdere berører hverandre

Flytt flaskene eller beholderne litt bort fra hverandre.

Små feil som du kan utbedre selv

Før du ringer til kundeservice:

Kontroller om du kanskje ved hjelp av de følgende råd kan utbedre feilen selv.

Montørens kostnader vil i slike tilfeller bli belastet bruker, også i garantitiden!

Feil	Mulig årsak	Hjelp
Temperaturen avviker sterkt fra innstillingen.		I noen tilfeller rekker det dersom du slår apparatet av i 5 minutter. Dersom temperaturen er for varm, må du etter noen timer kontrollere om temperaturen har utjevnet seg litt. Dersom temperaturen er for kald, må du kontrollere temperaturen igjen neste dag.
Ingen display lyser.	Strømbrudd eller sikringen er slått av. Stikkkontakten sitter ikke skikkelig i.	Støpselet tilkoples. Kontroller om skapet får strøm, kontroller sikringen.
Varsellyden høres, viseren "alarm" lyser.		For å slå av varsellyden trykkes alarmtasten. Bilde 2 /5
Det er for varmt i fryserommet! Fare for de frosne varene!	Apparatdøren er åpen.	Lukk apparatdøren.
	Luftesprekkene er dekket til.	Sørg for at luften kan få sirkulere.
	Det ble lagt for store mengder matvarer inn for innfrysing på en gang.	Ikke overskrid maks. frysekapasitet.
		Etter at feilen er utbedret slukkes alarmlampen etter en tid.

Feil	Mulig årsak	Hjelp
Fryseromsdøren har vært lenge oppe; temperaturen blir ikke nådd igjen.	Kompressoren (kuldeprodusenten) i NoFrost-systemet er så sterkt iset slik at den ikke lenger kan avrime helautomatisk.	For avriming av kompressoren tas de frosne varene ut av hyllene og oppbevares godt isolert på et kjølig sted. Slå av apparatet og trekk det bort fra veggen. La døren på apparatet stå litt åpen. Etter ca. 20 min. begynner det avrimete vannet å renne ned i fordampingsskålen på baksiden av apparatet. Bilde 7 For å forhindre at fordampingsskålen skal renne over, må avrimingsvannet tørkes opp med en svamp. Når det ikke renner mere avrimingsvann ned i fordampingsskålen, er fordampere avrimet. Rengjør innsiden av apparatet. Apparatet tas i bruk igjen.
Apparatet kjøler ikke, temperaturviseren og belysningen lyser.	Utkoplingsmodus er slått på.	Alarm-tast, bilde 2 /5, holdes trykket i 10 sekunder, inntil en lyd høres som bekreftelse. Kontroller etter noen tid at apparatet kjøler.

Isbereder

Feil	Mulig årsak	Hjelp
Isberederen arbeider ikke.	Isberederen er ikke tilkoblet til strømforsyningen.	Ring til kundeservice.
	Isberederen er slått av.	Slå på isberederen (se "Isforsyning").
	Isberederen får ikke ferskt vann.	Vær sikker på at vanntilkoblingen er foretatt forskriftsmessig.
	Temperaturen i fryserommet er for høy.	Kontrollér fryseromstemperaturen og innstill den noe kaldere, om nødvendig.
	Tilløpsslangen har knekk eller er klemt fast. Bilde 8	Sørg for at tilløpsslangen er korrekt opplagt.

Feil	Mulig årsak	Hjelp
Isberederen produserer ikke nok is eller isen er deformert.	Apparatet eller isberederen er i drift kun i kort tid.	Det varer ca. 24 timer inntil isproduksjonen begynner.
	Det har blitt tatt ut en stor mengde is.	Det varer ca. 24 timer inntil isbeholderen er full.
	Lavt vanntrykk.	Apparatet må kun tilkoples til foreskrevet vanntrykk (se kapittel "Tilkopling av apparatet", avsnittet "Vanntilkopling").
	Temperaturen i fryserommet er for høy.	Still temperaturen kaldere
	Silen i vanntilførselen er smusset.	Rengjør silen.
Isforsyningen fungerer ikke. Tastene "lock" og "on/off" blinker.	Det er rent ut vann av ledningssystemet. Det integrerte AquaStop systemet har avbrutt vanntilførselen.	Steng tilførselen av vann og ring til kundeservice (se kapittel "Alarmfunksjon").
Isforsyningen fungerer ikke. Det leveres ingen isbiter.	Isberederen er tom. Hele ismengden har blitt tatt ut.	Vent til isproduksjonen starter igjen.

Selvtest på apparatet


Apparatet har et automatisk selvtest program som viser feilkilder som kun kan utbedres av kundeservice.

Start av selvtesten



Obs

- For at ikke selvtesten skal bli avbrutt, må døren på apparatet holdes lukket i når selvtestprogrammet er i gang.
- Da det i løpet av testen kan være at det foretas en forsyning (av vann eller is), bør du sette et glass under utløpet.

1. Slå av apparatet og vent i 5 minutter.
2. Slå på apparatet. Dersom det høres en varsellyd, så blir denne automatisk slått av igjen når testen går videre.
3. Innen de første 10 sekundene etter innkoplingen av apparatet, holdes “super”-tasten, bilde /2, trykket i 3 til 5 sekunder, inntil det høres et akustisk signal. Deretter må døren straks lukkes.

Selvtestprogrammet starter. Under selvtesten høres det en gang et akustisk signal og betjeningsselementene på utleveringsenheten blinker.

Når selvtesten er avsluttet, og et akustisk signal

- høres to ganger, er apparatet i orden.
- høres fem ganger og “super”-tasten blinker i 10 sekunder, dreier det seg om en feil. I temperaturindikasjonen 4 blir det vist en feilkode. Kontakt kundeservice.

Avslutning av selvtesten

Etter avsluttet program slås apparatet om til normal drift.


Aqua-Stop garanti

I tillegg til garantikrav overfor selgeren ut fra salgsavtalen og i tillegg til vår apparatgaranti yter vi utskifting av maskin til følgende betingelser:

1. Dersom det på grunn av feil på vårt Aqua-Stop system skulle oppstå en vannskade, så erstatter vi de skader som er oppstått for en privat bruker.
2. Denne ansvarsgarantien gjelder for hele levetiden på maskinen.
3. Forutsetning for garantikravet er at maskinen med Aqua-Stop er satt opp og tilkopledd sakkyndig og i henhold til våre veiledninger. Dette omfatter også en sakkyndig montert Aqua-Stop forlengelse (originalt tilbehør). Vår garanti strekker seg ikke til defekte tilkopplingsledninger eller armaturer opp til Aqua-Stop tilkoplingen ved vannkranen.
4. Maskiner med Aqua-Stop trenger prinsipielt sett ikke overvåkes under driften hhv. sikres etterpå ved at vannkranen må lukkes. Kun dersom du er borte fra hus/leilighet i lengre tid, f. eks. ved feriefravær på flere uker, må vannkranen lukkes.

Kundeservice

Adressen og telefonnummeret til kundeservice finnes i fortegnelsen over kundeservice-forhandlere eller i din lokale telefonbok. Vennligst oppgi produksjonsnummer (E-Nr.) og produktnummer (FD) ved alle henvendelser til kundeservice.

Disse informasjonene befinner seg på typeskiltet. Bilde 

Hjelp oss til å unngå unødvendige kjøreveier ved å angi produksjons- og produkt-nummer. Du sparer også således ekstra kostnader.

Reparasjonsoppdrag og rådgivning ved feil

Kontaktadressene til alle land finnes i den vedlagte fortegnelsen over kundeservice.

N 22 66 06 00

Säkerhetsanvisningar och varningar

Innan skåpet tas i bruk:

Läs noggrant igenom bruks- och monteringsanvisningarna! Både anvisningar, råd och varningstexter innan skåpet installeras och tas i bruk.

På så sätt får du viktig information om hur skåpet ska installeras, användas och skötas. Spara bruks- och monteringsanvisningarna för framtida bruk och så att nästa ägare får ta del av all information.

Teknisk säkerhet

Skåpet innehåller små mängder av det miljövänliga men brännbara köldmediet R600a. Se noga till att rören i köldmediekretsen inte skadas under transport eller montage. Utsprutande köldmedium kan skada ögonen eller antändas.

Vid skada

- Undvik öppen eld och olika typer av tändare.
- Vädra utrymmet där produkten står ordentligt under några minuter.
- Stäng av skåpet och dra ut stickkontakten ur vägguttaget.

- Ta kontakt med service.

Ju mer kylmedel ett skåp innehåller desto större måste rummet i vilket skåpet står vara. Om rummet är för litet kan det vid en läcka på kylmedelskretsen uppstå en gas-luftblandning som kan antändas.

För 8 g kylmedel måste rumsvolymen vara minst 1 m³. Kylmedelsmängden i skåpet står angiven på typskylten inuti skåpet.

Om elkabeln till detta skåp skadas, måste den bytas ut av Service eller av en person med liknande kvalifikationer. Installation och reparationer, som inte utförts på ett sakkunnigt sätt kan innebära stor fara för användaren.

Reparationer får endast utföras av tillverkaren, Service eller en person med liknande kvalifikationer.

Använd endast originaldelar från tillverkaren. Endast om du använder originaldelar, kan tillverkaren garantera att säkerhetsföreskrifterna uppfylls.

En förlängning av nätanslutningskabeln får endast göras via Service.

Vid användningen

- Använd aldrig elektriska apparater inuti kylskåpet (t.ex. värmeelement, elektrisk isberedare osv.). Explosionsrisk!
- Använd aldrig ångrengörare för att rengöra eller avfrosta apparaten! Ångan kan nå spänningsförande delar och orsaka kortslutning. Risk för elektriska stötar!
- Använd inga spetsiga eller vassa föremål för att avlägsna frost- och isskikten. Du kan skada kylmedelsrören med detta. Kylmedel som sprutar ut kan antändas eller leda till ögonskador.
- Förvara inga produkter som innehåller brännbara drivgaser (t.ex. sprayburkar) och inga explosiva ämnen. Explosionsrisk!
- Stöd dig aldrig på dörren och använd inte sockel eller utdragslådor som trappsteg.
- För avfrostning och rengöring dra ut stickkontakten ur vägguttaget eller stäng av säkringen. Dra i stickkontakten, inte i anslutningskabeln.
- Starkspriftflaskor bör endast förvaras stående och väl tillslutna.
- Olja eller fett får inte komma i beröring med plastdetaljer och tätninglisten runt dörren. Annars blir plastdetaljer och tätninglisten runt dörren porösa.
- Apparatus ventilationsöppningar får aldrig övertäckas eller blockeras.
- **Undvikande av risker för barn och utsatta personer:**
Utsatta personer är barn, personer med begränsade kroppsliga eller psykiska förmågor eller förståndshandikappade, samt personer som inte vet tillräckligt om hur man på ett säkert sätt använder apparaten.
Säkerställ att barn och utsatta personer har förstått farorna. En för säkerheten ansvarig person måste ha uppsikt över eller vägleda barn och utsatta personer vid apparaten.
Låt endast barn över 8 år använda apparaten.
Ha uppsikt över barn vid rengöring och skötsel.
Låt aldrig barn leka med apparaten.

SV

- Förvara inga vätskor i flaskor och burkar i frysutrymmet (i synnerhet inte kolsyrade drycker). Flaskor och burkar kan gå sönder!
- Stoppa aldrig djupfrysta varor i munnen direkt efter det att de tagits ut ur frysutrymmet. Risk för frysbrännskada!
- Undvik längre kontakt av händerna med de djupfrysta varorna, isen eller kylslingorna osv. Risk för frysbrännskada!

Barn i hemmet

- Lämna inte förpackningsmaterialet åt barn. Kvävningsrisk på grund av wellpapp och plastfolie!
- Skåpet är ingen leksak för barn!
- Förvara nyckel till skåp utrustade med lås utom räckhåll för barn.

Allmänna bestämmelser

Detta skåp är avsett

- för infrysning av matvaror,
- för tillverkning av istärningar.

Detta skåp är avsett att användas i privathushåll och anpassat för hemmamiljö.

Skåpet är avstört enligt EU:s riktlinje 2004/108/EC.

Köldkretsen är testad med avseende på täthet.

Detta skåp uppfyller tillämpliga säkerhetsbestämmelser för elektriska apparater (EN 60335-2-24).

Skåpet är avsett att användas på en nivå upp till högst 2000 meter över havet.

Råd beträffande skrotning

Förpackningsmaterialet

Förpackningen skyddar din produkt mot transportskador.

Allt förpackningsmaterial är skonsamt mot naturen och kan återvinnas. Hjälptill genom att ta hand om förpackningsmaterialet på ett miljöriktigt sätt.

Hör med din kommun eller ditt lokala renhållningsverk om vad som gäller.

Skrota gamla produkter

Gamla skåpet är inte värdelöst avfall! Genom miljöriktig skrotning kan värdefulla råvaror återvinnas.



Denna enhet är märkt i enlighet med det europeiska direktivet 2012/19/EU om avfall som utgörs av eller innehåller elektroniska produkter (waste electrical and electronic equipment - WEEE).

Direktivet anger ramarna för inom EU giltigt återtagande och korrekt återvinning av uttjänta enheter.

Varning

När det gäller uttjänta kyl-/frys-skåp

1. Dra ut stickkontakten ur vägguttaget.
2. Klipp av anslutningssladden så nära skåpet som möjligt och avlägsna sladd och stickkontakt.
3. Ta inte ut hyllor och fack för att därmed försvåra för barn att klättra in i skåpet!
4. Barn får inte leka med uttjänta apparater. Kvävningrisk!

Kyl-/frys-skåp innehåller kylmedel och gaser i isoleringen. Som kräver en fackmannamässig skrotning. Se till att rörledningarna inte skadas innan skåpet skrotas.

Medföljer leveransen

Kontrollera efter upppackning att ingenting är transportskadat.

Vid eventuella anmärkningar, vänd dig till affären där du köpt produkten eller till vår serviceavdelning.

Leveransen består av följande delar:

- Fristående skåp
- Utrustning (modellberoende)
- Påse med monteringsmateriel
- Bruksanvisning
- Monteringsanvisning
- Servicehäfte
- Garantibilaga
- Information angående energiförbrukning och ljud

Observera rumstemperatur och ventilation

Rumstemperatur

Skåpet är avsett för en bestämd klimatklass. Beroende på klimatklass kan skåpet användas vid följande rumstemperaturer.

Uppgift om klimatklass står på typskylten, bild **10**.

Klimatklass	tillåten rumstemperatur
SN	+10 °C till 32 °C
N	+16 °C till 32 °C
ST	+16 °C till 38 °C
T	+16 °C till 43 °C

Råd

Skåpet är fullt funktionsdugligt inom rumstemperaturgränserna för den angivna klimatklassen. Om skåp med klimatklass SN används vid kallare rumstemperaturer, kan skador på skåpet uteslutas till en temperatur av +5 °C.

Ventilation

Bild **3**

Luften bakom skåpet värms upp och måste därför kunna ledas bort. I annat fall får kompressorn arbeta mer, vilket leder till högre strömförbrukning. Kompressorns livslängd kan också förkortas. Detta höjer strömförbrukningen. Se därför till att ventilationsöppningarna ej täcks över!

Ansluta skåpet

Låt en fackman installera och ansluta skåpet enligt medföljande installationsanvisning.

Avlägsna transportsäkringen från hyllor och fack först efter installationen.

Vattenanslutningen måste ovillkorligen göras före den elektriska anslutningen.

Förutom de föreskrifter som gäller för respektive land måste anslutningarna göras i enlighet med de lokala elverks- och vattenverksföreskrifterna.

Efter det att skåpet ställts upp bör man vänta minst 1 timme innan det tas i bruk. Under transporten kan det förekomma att oljan i kondensorn flyttas till kylsystemet.

Rengör skåpet innan det tas i bruk. (Läs "Rengöring och skötsel".)

Vattenanslutning

Vattenanslutningen får endast utföras av en sakkunnig installatör enligt gällande föreskrifter.

Vattenkranen måste befinna sig nära skåpet och vara lätt tillgängligt även efter installationen av skåpet.

Det bifogade slangsetet är 2 meter långt.



Obs

Använd enbart det bifogade slangsetet eller ett slangset som kan köpas via service för anslutning till dricksvattennätet.

Använd under inga omständigheter befintliga eller redan använda slangsatser.

Apparaten får endast anslutas till en dricksvattenledning:

- Minsta tryck: 0,2 MPa (2 bar)
- Högsta tryck: 0,8 MPa (8 bar)
- Vid ett vattentryck över 0,8 MPa (8 bar): installera tryckbegränsare mellan dricksvattenanslutning och slangset

Obs

Se till att inte vika, klämma, förändra eller skära i vattentilloppsslangen! Bild **8**

Råd

Maximal yttre diameter för vattenledningen (utan förbindelstycke) är 25 mm.

Obs

Kontrollera efter första användningen tätheten hos anslutningarna. Bild **9**

Elektrisk anslutning

Vägguttaget måste befinna sig nära skåpet och vara lätt tillgängligt även efter installationen av skåpet.

Produkten motsvarar skyddsklass I. Anslut skåpet till 220–240 V/50 Hz växelström via ett eluttag installerat enligt föreskrift med skyddsledare. Vägguttaget ska vara säkrat för 10 till 16 A.

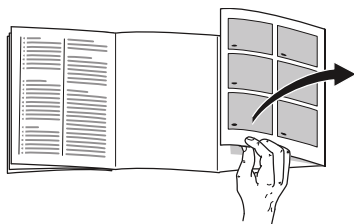
När det gäller skåp för icke-europeiska länder måste man kontrollera om den angivna spänningen och strömtypen överensstämmer med elnätet på platsen. Dessa uppgifter finner du på typskylten, bild **10**

Varning

Skåpet får under inga omständigheter anslutas till elektroniska energisparkontakter.

Sinus- och nätstyrda växelriktare kan användas till våra produkter. Nätstyrda växelriktare används i solcellsanläggningar som ansluts direkt till det allmänna elnätet. Vid fristående lösningar (t.ex. fartyg eller fritidshus), som inte har någon direkt anslutning till det allmänna elnätet, måste en sinusstörd växelriktare användas.

Översiktsbild



Slå upp de sista sidorna med bilder. Denna bruksanvisning gäller för flera modeller.

De olika modellernas inredning/utrustning kan variera.

Avvikelser från bilderna kan förekomma.

Bild **1**

* Endast vissa modeller.

- 1-5 Manöverpanel
- 6 Belysning (LED)
- 7 NoFrost-system
- 8 Fryssockslucka
- 9 Glashylla
- 10 Isberedare/Istärningslåda
- 11 Fryslåda (liten)
- 12 Fryslåda (stor)
- 13* Kylklamp
- 14 Skruvfötter
- 15 Isuttag
- 16 Dörrventilation

Manöverpanel

Bild **2**

- 1 **Till/från-knapp**
Med denna knapp sätter man igång och stänger av hela skåpet.
- 2 **Knapp "super"**
För att stänga av eller sätta igång superinfrysning.
Den lyser endast när superinfrysningsfunktionen är tillslagen.
- 3 **Temperaturinställningsknapp**
Med denna knapp ställer man in den önskade temperaturen.
- 4 **Temperaturindikator**
Visar den inställda temperaturen i frysutrymmet.
- 5 **Larmknapp**
Tjänar till att stänga av varningssignalen (se kapitlet "Larmfunktion").

Slå på skåpet

Bild **2**

Slå på skåpet med På/Av-knappen 1.

En varningssignal ljuder.

Temperaturindikatorn 4 blinkar och larmknappen 5 lyser.

Tryck på "alarm"-knappen 5.

Varningssignalen stängs av.

När den inställda temperaturen har uppnåtts i frysutrymmet, lyser temperaturindikatorn 4.

Råd beträffande användningen

- Det kan dröja flera timmar tills den inställda temperaturen uppnåtts efter det att skåpet satts igång. Förvara inga matvaror i skåpet innan dess.
- Tack vare det helautomatiska NoFrost-systemet blir det ingen is i frysen. Du behöver inte längre avfrostas skåpet.
- Skåpets framsida blir delvis lätt uppvärmd vilket förhindrar kondens i närheten av dörrtätningen.
- Det kan vara svårt att öppna dörren till frysutrymmet igen strax efter det att du stängt den. Vänta i så fall ett slag så att det inte längre är undertryck i skåpet.

Ställa in temperaturen

Bild **2**

Frysutrymme

Temperaturen kan ställas in från -16 °C till -26 °C.

Tryck upprepade gånger på temperaturinställningsknappen 3, tills önskad temperatur i frysutrymmet är inställd.

Det senast inställda värdet lagras. Den inställda temperaturen visas i temperaturindikatorn 4.

Larmfunktion

I följande fall kan larmet utlösas.

Dörrlarm

Dörrlarmet (ihållande signal) slås på när en skåpsdörr fått stå öppen längre tid än en minut. Genom att stänga dörren stängs varningssignalen åter av.

Uppтинingslarm

Efter att man tryckt på larmknappen 5, visar temperaturindikatorn under fem sekunder den varmaste temperatur som har rått i frysutrymmet. Detta värde raderas därefter.

Indikator 4 visar den inställda frysrumstemperaturen utan att blinka.

Från denna tidpunkt visas på nytt den "varmaste temperaturen" och lagras.

Temperaturlarm

Temperaturlarm kopplas in när det är för varmt i frysutrymmet och de djupfrysda varorna är i farozonen.

Temperaturindikatorn 4 blinkar och larmknappen 5 lyser.

Utan att frysvarorna är i farozonen kan larmet gå igång:

- när skåpet tas i bruk,
- när större mängder färska matvaror har lagts in,
- när frysskåpsdörren varit öppen för länge.

Strömavbrottslarm

Bild **2**

Strömavbrottslarmet slås på när det på grund av ett strömavbrott blir för varmt i skåpet och matvarorna är i farozonen.

Larmknappen 5 lyser och "PI" visas i temperaturindikatorn 4.

Råd

Frysods som tinat får inte frysas in på nytt. Först efter det att varan tillagats (kokts eller stekts) kan varan på nytt frysas in.

Men man bör i sådana fall konsumera varan i god tid innan den maximala lagringstiden gått ut.

Stänga av larmet

Bild **2**

Tryck på larmknappen 5 för att stänga av varningssignalen.

AquaStop Alarm

Det integrerade AquaStop-systemet slås på när vatten rinner ur ledningssystemet. Vattentillförseln kommer automatiskt att avbrytas. Knapparna "lock" och "on/off" blinkar. Skåpets kylfunktion påverkas inte.

Stäng av vattentillförseln och meddela service.

Nettovolym

Uppgifter om nettovolym finner du på typskylten i produkten. Bild **10**

Maximalt utnyttjande av utrymmet i frysen

För förvaring av maximal mängd frysvaror kan alla inredningsdetaljer tas ut. Matvarorna kan då staplas direkt på hyllorna och längst ned i frysutrymmet.

Råd

För att hålla de värden som finns angivna på typskylten måste alltid den översta inredningsdetaljen vara kvar i skåpet.

Ta ut inredningsdetaljer

- Dra ut fryslådan tills det tar emot, lyft i framkanten och ta ut. Bild **4**
- När det gäller skåp med isberedare kan istärningsbehållaren tas ut. Bild **5**



Obs

En fylld istärningslåda är tung!

Frysutrymme

Använda frysutrymmet

- För förvaring av djupfrysta matvaror.
- För tillverkning av istärningar.
- För infrysning av matvaror.

Råd

Se till att dörren till frysutrymmet alltid är stängd! När luckan är öppen tinar de djupfrysta varorna. Frysutrymmet är starkt nedisat. Dessutom: energislöseri på grund av hög strömförbrukning!

Infrysningsskapacitet

Uppgifter om max. infrysningsskapacitet under 24 timmar hittar du på typskylten. Bild **10**

Infrysning och förvaring

Inköp av djupfryssta matvarorna

- Förpackningen får inte vara skadad.
- Kontrollera bäst-före-datum.
- Temperaturen i affärens frysdisk måste vara -18 °C eller kallare.
- Transportera om möjligt hem varorna i en kylväska och lägg dem snabbt i frysdelen.

Att tänka på när man lägger in varor

- Frys in större mängder matvaror företrädesvis i det översta facket. Där kommer de att frysas in snabbt och därmed också skonsamt.
- Täck inte luftspalten på baksidan med frysvaror.
- Bred ut varorna i facken resp. i fryslådorna.

Råd

Matvaror som redan är frysta bör inte komma i beröring med färska matvaror som skal frysas in. Flytta eventuellt redan djupfryssta varor i fryslådorna.

- För att säkerställa luftcirkulationen i apparatet, skjut in fryslådan tills det tar emot.

Frysa in färska livsmedel

Använd endast färska och felfria matvaror till infrysning.

För att näringsvärde, arom och färg ska bibehållas i största möjliga utsträckning, bör grönsaker blancheras före infrysning. När det gäller aubergine, paprika, zucchini och sparris, krävs inte blanchering.

Litteratur om infrysning och blanchering finns i bokhandeln.

Råd

Matvaror som ska frysas in bör inte komma i beröring med redan djupfryssta matvaror.

- Lämpligt att frysa in är t.ex.:
Bakverk, fisk, och havsfrukter, kött, vilt, fågel, grönsaker, frukt, kryddor, ägg utan skal, mjölkprodukter såsom ost, smör och kvark, färdigrätter och matrester såsom soppor, grytor, tillagat kött och fisk, potatisrätter, souffléer och efterrätter.
- Olämpligt att frysa in är t.ex.:
Grönsakssorter som vanligtvis äts råa, såsom bladsallad eller rädisor, ägg med skal, vindruvor, hela äpplen, päron och persikor, hårdkokta ägg, yoghurt, filmjök, gräddfil, crème fraîche och majonnäs.

Förpacka djupfrysta varor

Förpacka dem lufttätt så att de inte förlorar i smak eller blir torra.

1. Lägg varan i förpackningen.
2. Tryck ut luften.
3. Förslut förpackningen väl.
4. Märk förpackningen med innehåll och infrysningsdatum.

Lämpliga förpackningsmaterial:

Plastfolie, aluminiumfolie, frysbägare, fryspåsar.

Du hittar dessa produkter i fackhandeln.

Olämpliga förpackningsmaterial:

Omslagspapper, pergamentpapper, cellofan, soppåsar, begagnade påsar.

För att försluta förpackningarna lämpar sig:

Gummiband, plastklämmor, snören, köldtålig tejp eller liknande.

Polyetenfolie och påsar kan svetsas ihop med en foliesvets.

Hållbarheten hos en djupfryst vara

Hållbarheten kommer an på vilken matvara det handlar om.

Vid en temperatur av -18 °C:

- Fisk, korv, färdiglagad mat, bakverk:
upp till 6 månader
- Ost, fågel, kött:
upp till 8 månader
- Grönsaker, frukt:
upp till 12 månader

Superinfrysning

Matvaror bör frysas in så snabbt som möjligt för att bevara vitaminer, näringsvärde, utseende och smak.

Slå på superinfrysningen några timmar innan de färska matvarorna läggs in för att undvika en oönskad temperaturstegring.

Skåpet kommer nu att vara i gång hela tiden efter det att funktionen slagits på och temperaturen inne i frysskåpet blir mycket låg.

Tänker du frysa in den maximala mängden livsmedel måste superinfrysningen kopplas in 24 timmar innan de färska matvarorna läggs in.

Mindre mängder matvaror (upp till 2 kg) kan frysas in utan att superinfrysningsfunktionen är tillslagen.

Råd

Om superinfrysningen är påslagen kan et leda till högre driftsljud.

Slå på och stänga av

Bild **2**

Tryck på "super" knappen 2.

Om "super"-infrysningen är påslagen, lyser knappen.

Superinfrysningsfunktionen stängs automatiskt av efter 2½ dagar.

Upptining

Upptining av frysta varor kan ske på olika sätt beroende på varans art och ändamål:

- i rumstemperatur
- i kylskåp
- i ugn (med/utan varmluft)
- i mikrovågsugn



Obs

Frysgods som tinat får inte frysas in på nytt. Först efter det att varan tillagats (kokts eller stekts) kan varan på nytt frysas in.

Utnyttja inte längre den maximala förvaringstiden för frysgodset.

Isuttag

Allt efter behov kan man få:

- krossad is,
- isbitar.



Varning

Ta aldrig i automatöppningen för isbitar!

Risk för skador!



Obs

Lägg aldrig flaskor eller matvaror i islådan för snabbkylning. Isberedaren kan ta skada av det.

Att tänka på när apparaten tas i bruk

Isuttaget fungerar bara när apparaten är anslutet till vattennätet och isberedaren är påslagen.

Efter det att apparaten tagits i bruk tar det ca 24 timmar innan den första portionen istärningar är färdig.

När istärningsberedaren används första gången bör de första 30-40 istärningarna inte användas av hygieniska skäl.

Råd beträffande driften av isberedaren

Så snart frysutrymmet nått sin frystemperatur, startar produktionen av istärningar. Efter 2–3 timmar kommer de färdiga istärningarna automatiskt att hållas i istärningsbehållaren.

Råd

Skåpet producerar mer is när kallare temperatur ställs in i frysutrymmet. Därigenom höjs skåpets energiförbrukning något.

Ibland kan istärningar frysa ihop och blockera uttagsenheten.

1. Öppna luckan och kontrollera inuti om istärningar fastnat i is- och vattendispensern.
2. Om is- och vattendispensern inte är blockerad:



Obs

En fylld istärningslåda är tung!

- Dra försiktigt ut istärningsbehållaren och ta ut sammanfrysta istärningar.

När istärningslådan är full stängs isberedningen automatiskt av.

När icemakern arbetar hörs ett summerljud från vattenventilen. Man hör också när vattnet rinner till icemakern och när isbitarna faller ned i islådan.

Alla material som använts i isberedaren är lukt- och smakneutrala.

Skulle isen ha en bismak, kan det bero på följande:

- Mineral eller klorhaltigt dricksvatten.
- Materialet i hustes vatten- och anslutningsledningen till apparaten.
- Dricksvattnets färskhet. Om ingen is tagits ut på en lång tid kan isen få en "avslagen" smak. I detta fall bör ca 30-40 istärningar tas ut och kastas.

Ta ut is

Bild **6**

Råd

Isberedaren måste vara påslagen flera timmar innan is kan tas ut.

1. Tryck på knapp för isuttaget på/av 1 under en sekund. När isuttaget är påslagen, lyser knappbelysningen.
2. Välj knapp för isuttaget (istärningar 3 eller krossad is 4).
3. Håll glaset mot uttagsknappen tills den önskade mängden kommit ut.

Råd

Beroende på hur mycket is som finns i istärningslådan kan det ta flera sekunder innan is kommer ut.

Råd

Genom att ställa in kallast möjliga temperatur i frysutrymmet kan den producerade ismängden ökas.

Ta isberedaren ur drift

Om du vet att du inte kommer att ta ut istärningar på mer än en vecka (t.ex. semester) bör isberedaren tillfälligt tas ur drift för att på så sätt förhindra att istärningarna fryser ihop.

För att ta isberedaren ur drift:

1. Tryck på knapp för isuttaget på/av 1 under en sekund. Knappbelysningen är avstängd när isuttaget är avstängt.
2. Ta ut istärningslådan.



Obs

En fylld istärningslåda är tung!

3. Töm och rengör istärningslådan. Sätt tillbaka lådan. Se till att istärningslådan hakar i hyllan.
4. Stäng av vattentillförseln.

För att sätta igång igen:

1. Slå åter på vattentillförseln.
2. Tryck på knapp för isuttaget på/av 1 under en sekund. Knappen lyser när isuttaget är påslagen.

Tillverkningen av istärningar börjar åter.

Det dröjer minst 2 timmar tills nya istärningar finns tillgängliga.

Råd

Använd inte de första 30-40 istärningarna av hygieniska skäl.

Sätta på och stänga av knappspärren

Bild **6**

Med knappspärren säkras apparaten mot oönskad användning.

Tryck in knappen knappspärr 2 i 3 sekunder. Knappen lyser när knappspärren är påslagen.

Inredning

(endast vissa modeller)

Fryslåda (stor)

Bild **1** / 12

För lagring av skrymmande frysgods som t.ex. kalkon, änder och gäss.

Kylklamp

Bild **1** / 13*

Vid ett strömavbrott eller om något fel uppstår fördröjer kylklampen uppvärmningen av de djupfrysta varorna. Den längsta lagringstiden uppnås genom att man lägger kylklampen på matvarorna i översta facket.

Kylklampen kan också användas för att tillfälligt hålla matvaror kylda. Man kan t.ex. använda den i en kylväska när så behövs.

Stänga av strömmen och ta skåpet ur drift

Stänga av apparaten

Bild **2**

Tryck på På/Av-knappen 1. Temperaturindikatorn 4 slocknar och kylmaskinen stängs av.

Ta apparaten ur drift

När apparaten inte ska användas under en längre tid:

1. Stäng ovillkorligen av vattentillförseln till apparaten några timmar innan den stängs av.

Obs

Isberedaren måste vara påslagen tills apparaten definitivt stängs av!

2. Ta ut istärningslådan, töm den och sätt därefter tillbaka den (se Isuttag).
3. Vänta flera timmar tills ev. kvarvarande istärningar i isberedaren kommit ut.
4. Ta ut istärningslådan på nytt, töm den och rengör den och sätt därefter tillbaka den (se Isuttag).
5. Stäng av apparaten.
6. Dra ut stickkontakten ur vägguttaget eller stäng av säkringen.
7. Töm och rengör istärningslådan (se kapitlet "Rengöring och skötsel").
8. Rengör apparaten.
9. Låt apparatens dörr vara öppen.

Avfrostning

Frysutrymme

Tack vare det helautomatiska NoFrost-systemet blir det ingen is i frysen. Du behöver inte längre avfrostas skåpet.

Rengöring och skötsel

Obs

- Använd inga sand-, klor- eller syrehaltiga puts- eller lösningsmedel.
- Använd inga skurande eller repande svampar.

På de metalliska ytorna kan det uppstå korrosion.

- Diska aldrig hyllor och lådor i diskmaskinen.

Delarna kan deformeras!

Råd

Slå på superinfrysningen ca 4 timmar före rengöringen så att matvarorna får en mycket låg temperatur och därmed kan förvaras en längre tid i rumstemperatur.

Gör så här:

1. Stäng av skåpet före rengöringen.
2. Dra ut stickkontakten ur vägguttaget eller stäng av säkringen.
3. Ta ut de frysta varorna och förvara dem på kall plats. Lägg kylklamparna (om sådana finns) ovanpå matvarorna.
4. Rengör skåpet med en mjuk trasa, ljummet vatten och ett pH-neutralt rengöringsmedel. Tvättvattnet får inte komma in i belysningen.
5. Använd endast rent vatten vid rengöring av tätningslisten och torka därefter ordentligt torrt.
6. Rengör avloppsrännan i uttagsenheten, genom att avlägsna täckbiten och rengöra och torka rännan med en trasa.

7. Efter rengöringen: Anslut och slå på skåpet igen.

8. Lägg åter in de frysta varorna.

Skåpets interiör

Alla flyttbara delar kan tas ut ur skåpet för rengöring (se kapitlet "Skåpets interiör").

Rengöra islådan

Om inga isbitar tagits ut under en längre tid, krymper de redan tillverkade isbitarna, blir matta, smakar avslagna och klumpar ihop sig. Därför bör istärningslådan rengöras regelbundet.

Obs

En fylld islåda är tung.

1. Ta ut istärningslådan.
2. Töm lådan och rengör med ljummet vatten.

Råd

Doppa inte lådan i vatten vid rengöring. Vatten får inte komma in i lådans inre!

3. Torka lådan ordentligt torr så att inte de nya istärningarna kan frysa fast.
4. Sätt tillbaka istärningslådan.
Tillverkningen av istärningar fortsätter.

Belysning (LED)

Ditt skåp är utrustat med en underhållsfri LED.

Reparationer av denna belysning får endast utföras av Service eller av auktoriserad fackman.

Så här kan du spara energi

- Ställ skåpet i ett torrt rum med god ventilation. Ställ det inte i direkt solljus eller i närheten av en värmekälla (t.ex. element, spis).
Använd vid behov en isolerande skiva.
- Blockera inte skåpets ventilationsöppningar.
- Låt varma rätter och drycker först svalna innan du lägger in dem i skåpet.
- Lägg djupfrysta varor som ska tina i kylutrymmet för att på så sätt få nytta av kylan för kylning av matvaror.
- Låt skåpdörren stå öppen så kort tid som möjligt.
- Se till att dörren till frysutrymmet alltid är stängd.
- Rengör ibland skåpets baksida för att undvika förhöjd strömförbrukning.
- Om det finns:
Montera väggavståndshållare för att nå den för apparaten redovisade energiupptagningen (se monteringsanvisning). Ett reducerat väggavstånd inskränker ej apparatens funktion.
Energiupptagningen kan då höjas något.
- Hur inredningsdetaljerna anordnas har inget inflytande på apparatens energiupptagningen.

Driftsljud

Helt normala ljud

Ett brummande ljud

Motorer går (t. ex. kylaggregat, fläkt).

Ett bubblande, surrande eller gurglande ljud

Kylmedel strömmar genom rören eller vatten i icemakern.

Ett klickande ljud

Motor, omkopplare eller magnetventil slår på/av.

Dunsande ljud

Färdiga isbitar ramlar ner i behållaren.

Undvika ljudstörningar

Frysboxen står ojämnt

Justera in skåpet med hjälp av ett vattenpass. Använd skruvfötterna eller lägg något under fötterna.

Frysboxen ”ligger an”

Rucka lite på boxen så att den inte ligger an mot intilliggande möbler eller annan utrustning.

Fack eller avställningsytor vickar eller är fastklämda

Kontrollera att delar som kan tas ut sitter stadigt och inte vickar. Ta eventuellt ut och sätt tillbaka dem på nytt.

Flaskor eller kärl inuti skåpet står för nära varandra

Flytta isär flaskorna och kärlen.

Enklare fel man själv kan åtgärda

Innan du kontaktar Service.

Det är inte alltid nödvändigt att ringa till en serviceverkstad.

Kanske är det bara en småsak som behöver åtgärdas. Prova därför först om felet kan avhjälpas med hjälp av tabellen nedan. Besök av reparatör för icke garantirelaterade åtgärder betalas av den som tillkallar service.

Fel	Möjlig orsak	Åtgärd
Temperaturen avviker kraftigt från den inställda.		I några fall räcker det att stänga av skåpet i 5 minuter. Om det är för varmt, prova efter några timmar om en temparturanpassning skett. Om det är för kallt, kontrollera temperaturen igen nästa dag.
Ingen information i teckenfönstret.	Strömavbrott; säkringen har löst ut; stickproppen sitter inte fast i vägguttaget.	Anslut nätkontakten. Kontrollera om det finns ström; kontrollera säkringarna.
Varningssignal ljuder, indikator "alarm" lyser.		Tryck på larmknappen för att stänga av varningssignalen. Bild 2 /5
I frysskåpet är det för varmt! De djupfrysta varorna är i farozonen!	Skåpet är öppet.	Stäng skåpet.
	Ventilationsöppningarna är övertäckta.	Se till att ventilationen kring kylskåpet fungerar.
	För många matvaror har lagts in för infrysning på en gång.	Frys aldrig in mer än max. tillåten mängd.
		När felet avhjälpats slocknar larmindikatorn efter en stund.

Fel	Möjlig orsak	Åtgärd
Frysskåpsdörren har varit öppen länge; temperaturen uppnås inte längre.	Evaporatorn i NoFrost-systemet är så kraftigt nedisad att den inte längre avfrostas helautomatiskt.	För att avfrostas evaporatorn bör man ta ut fack och djupfrysta varor och förvara dem väl isolerade på en kall plats. Stäng av frysskåpet och flytta ut det från väggen. Låt skåpsdörren vara öppen. Efter ca 20 minuter börjar smältvattnet rinna ner i avdunstningsskålen på skåpets baksida. Bild 7 För att förhindra att skålen svämmas över bör man torka upp smältvatten med en svamp. När det inte längre rinner något smältvatten i avdunstningsskålen, är förångaren avfrostad. Rengör innerutrymmet. Ta åter frysskåpet i bruk.
Skåpet kyls inte, temperaturindikator och belysning lyser.	Utställningsmod är påslagen.	Håll larmknappen, bild 2 /5, intryckt i 10 sekunder tills en bekräftelsesignal ljuder. Kontrollera efter någon tid om skåpet kyls.

Isberedare

Fel	Möjlig orsak	Åtgärd
Isberedaren inte arbetar.	Isberedaren är inte ansluten till strömförsörjningen.	Kontakta service.
	Isberedaren är avstängd.	Slå på isberedaren (se "Isuttag").
	Isberedaren får inget färskvatten.	Säkerställ att vattenanslutningen har gjorts enligt föreskrifterna.
	Temperaturen i frysutrymmet är för varm.	Kontrollera frysutrymmestemperaturen och ställ vid behov in den något kallare.
	Tilloppsslangen är vikt eller klämd. Bild 8	Säkerställ att tilloppsslangen ligger på rätt sätt.

Fel	Möjlig orsak	Åtgärd
Isberedaren producerar inte tillräckligt med is eller isen är deformerad.	Apparaten eller isberedaren har nyligen kopplats in.	Det tar ca 24 timmar tills istillverkningen startar.
	En stor mängd is har tagits ut.	Det tar ca 24 timmar tills istärningslådan är fylld på nytt.
	Lågt vattentryck.	Anslut endast apparaten till det föreskrivna vattentrycket (se kapitlet "Ansluta apparaten", avsnittet "Vattenanslutning").
	Temperaturen i frysutrymmet är för varm.	Ställ in kallare temperatur.
	Silen i vattentilloppet är nedsmutsad.	Rengör sil.
Isautomaten fungerar inte. Knapparna "lock" och "on/off" blinkar.	Vatten har runnit ut ur ledningssystemet. Det integrerade AquaStop-systemet har avbrutit vattentillförseln.	Stäng av vattentillförseln och meddela service (se kapitlet "Larmfunktion").
Isautomaten fungerar inte. Inga istärningar kommer ut.	Isberedaren är tom. All is har tagits ut.	Invänta ny isproduktion.

Skåpets självtest

Skåpet har ett automatiskt självtestprogram som visar på felkällor som endast kan åtgärdas av Service.

Starta självtesten av apparaten



Obs

- För att inte självtestet ska avbrytas, håll apparatens dörr stängd medan självtestprogrammet pågår.
 - Eftersom det kan inträffa att vatten eller is kommer ut under testet bör man under självtestet hålla ett glas i uttagsenheten.
1. Stäng av apparaten och vänta 5 minuter.
 2. Slå på apparaten. När en varningssignal ljuder, slås den senare automatiskt av.
 3. Håll inom de första 10 sekunderna efter det att apparaten slagits på, "super"-knappen, bild **2**/2, intryckt i 3 till 5 sekunder, tills en akustisk signal ljuder. Stäng därefter genast dörren. Självtestprogrammet startar. Under självtestet ljuder en gång en lång akustisk signal och knapparna i uttagsenheten blinkar.

När självtestet är avslutat och en akustisk signal

- ljuder två gånger är apparaten OK.
- ljuder fem gånger samt "super"-knappen blinkar i 10 sekunder, handlar det om ett fel. I temperaturindikatorn 4 visas en felkod. Underrätta kundtjänsten.

Avsluta skåpets självtest

När programmet är slut övergår skåpet till normaldrift.

Aqua-Stop löfte

Utöver vanliga åtaganden enligt köpeavtalet och utöver vår apparatgaranti ersätter vi enligt följande villkor:

1. Uppstår vattenskada till följd av fel i Aqua-Stop systemet, ersätter vi skadorna för privata brukare.
2. Detta ansvarslöfte gäller under maskinens hela livslängd.
3. En förutsättning för att löftet ska gälla är att maskin med Aqua-Stop är rätt installerad och ansluten i enlighet med vår anvisning. Detta innefattar även fackmässigt installerad Aqua-Stop-förlängning (originaltillbehör). Vårt löfte gäller inte vid defekta tilloppsledningarna eller felaktig armatur fram till Aqua-Stop-anslutningen vid vattenkranen.
4. Maskiner med Aqua-Stop behöver i princip inte övervakas under gång och vattenkranen behöver inte stängas efter fullbordad diskning. Vattenkranen behöver endast stängas inför längre bortovaro, t.ex. en flera veckor lång semester.

Service

Närmaste serviceverkstad hittar du i telefonkatalogen eller i förteckningen över serviceställen. Vid kontakt med serviceverkstad, uppge alltid yppnummer (E-Nr.) och tillverkningsnummer (FD).

Dessa uppgifter finner du på typskylten. Bild **10**

Hjälp oss genom att uppge dessa nummer. På så sätt slipper vi göra onödiga inställelser och du slipper kostnaderna för dessa.

Reparationsuppdrag och råd vid fel

Olika länders kontaktuppgifter hittar du i bifogad förteckning över Serviceställen.

S 0771 11 22 77 local rate

Turvallisuusohjeet ja varoitukset

Ennenkuin otat uuden laitteen käyttöön

Lue käyttö- ja asennusohjeet huolellisesti! Niissä on tärkeitä laitteen asennukseen, käyttöön ja huoltoon liittyviä ohjeita.

Valmistaja ei ole vastuussa, jos käyttöohjeen varoituksia ja ohjeita ei noudateta. Säilytä kaikki ohjeet huolellisesti ja muista antaa ne myös laitteen mahdolliselle uudelle omistajalle.

Tekninen turvallisuus

Laitteen jäähdytyskoneisto sisältää jonkin verran ympäristöystävällistä mutta herkästi syttyvää kylmäainetta R600a. Varo vaurioittamasta jäähdytyskierron putkia kuljetuksen ja asennuksen aikana. Ulosroiskuva kylmäaine voi aiheuttaa silmävammoja tai syttyä tuleen.

Vauriotapauksessa

- vältä avotulta ja sytytysläheteitä laitteen lähellä,
- tuuleta huonetta hyvin muutaman minuutin ajan,

- kytke laite pois toiminnasta ja irrota verkkopistoke pistorasiasta,
- ota yhteys huoltopalveluun.

Mitä enemmän laitteessa on kylmäainetta, sitä suurempi tulee olla huoneen, johon laite sijoitetaan. Jos kylmälaite sijoitetaan liian pieneen huoneeseen, saattaa vuototapauksessa syntyä herkästi syttyvää kaasuilmasesta.

Kylmäaineen 8 g kohti sijoitustilan tulee olla vähintään 1 m³. Laitteen kylmäainemäärä on ilmoitettu laitteen sisäpuolella olevassa tyyppikilvessä.

Jos laitteen verkkoliitäntäjohto vioittuu, sen saa vaihtaa ainoastaan valmistaja, valtuutettu huoltoliike tai vastaavat asennusoikeudet omaava henkilö. Väärin tehdyistä asennuksista ja korjauksista saattaa käyttäjälle aiheutua vakavia turvallisuusriskejä.

Korjaukset saa suorittaa vain valmistaja, valtuutettu huoltoliike tai vastaavat asennusoikeudet omaava henkilö.

Käytä ainoastaan valmistajan alkuperäisosa. Valmistaja takaa, että turvallisuusvaatimukset on täytetty, vain käytettäessä alkuperäisosa.

Verkkoliitântäjohtoon jatkojohtoon saa hankkia vain valtuutetusta huoltopalvelusta.

Käytön aikana

- Älä käytä kylmälaitteen sisällä sähkölaitteita (esim. lämmittimiä, sähkökäyttöisiä jääpalakoneita). Räjähdysvaara!
- Älä käytä höyrypesureita laitteen sulattamiseen tai puhdistamiseen. Höyryä voi päästä sähkölaitteisiin, jolloin seurauksena saattaa olla oikosulku. Sähköiskun vaara!
- Älä käytä teräväpäisiä tai -reunaisia esineitä huurteen ja jään poistamiseen. Kylmäaineputket saattavat tällöin vaurioitua. Ulosroiskuva kylmäaine voi aiheuttaa silmävammoja tai syttyä tuleen.
- Älä säilytä kylmälaitteessa räjähdysalttiita aineita (esim. suihkepulloja). Räjähdysvaara!
- Älä astu jalustan, ulosvedettävien osien, ovien jne.päälle äläkä nojaa niihin.
- Kun sulatat tai puhdistat kylmälaitteen, irrota ensin pistotulppa pistorasiasta tai kierrä irti sulake tai kytke sitä vastaava automaattisulake pois päältä. Irrota pistotulppa pistorasiasta vain pistotulpasta kiinni pitäen, älä vedä liitântäjohtosta.
- Säilytä pulloja, joissa on korkeaprosenttista alkoholia, vain pystyasennossa ja tiiviisti suljettuna.
- Varo ettei muoviosiin ja ovitiivisteeseen pääse öljyä ja rasvaa. Muoviosat ja ovitiiviste saattavat silloin haurastua.
- Älä peitä ilmankiertoaukkoja tai aseta mitään niiden eteen.

■ **Näin vältät lapsiin ja apua tarvitseviin henkilöihin kohdistuvat riskit:**

Vaaroille alttiina ovat lapset ja sellaiset henkilöt, joiden fyysiset, henkiset tai aistinvaraiset ominaisuudet tai kokemus ja tiedon puute estävät heitä käyttämästä laitetta turvallisesti.

Varmista, että lapset tai tällaiset henkilöt tiedostavat laitteesta aiheutuvat vaarat.

Lapset ja tällaiset henkilöt eivät saa käyttää laitetta ilman heidän turvallisuudestaan vastaavan henkilön valvontaa tai opastusta.

Anna vain 8-vuotiaiden tai sitä vanhempien lasten käyttää laitetta.

Valvo lapsia laitteen puhdistuksen ja huoltotoimenpiteiden aikana.

Älä anna lasten leikkiä laitteella.

- Älä säilytä pakastinosassa pulloissa ja tölkeissä olevia nesteitä (etenkin jos kyseessä ovat hiilihappoiset nesteet). Pullot ja tölkit saattavat rikkoutua!
- Älä laita pakastinosasta otettuja pakasteita heti suuhun. Jäätymisvamman vaara!
- Varo koskettamasta käsin pitemmän aikaa pakasteita, jäätä, höyrystimen putkia tms. Jäätymisvamman vaara!

Lapsia koskevat varoitukset

- Älä anna lasten leikkiä pakkausmateriaalilla. Kartonki ja muovi saattavat aiheuttaa väärinkäytettynä tukehtumisvaaran!
- Älä anna lasten leikkiä kylmälaiteella!
- Kun kylmälaite on lukollinen: säilytä avainta poissa lasten ulottuvilta!

Yleisiä määräyksiä

Laite soveltuu

- elintarvikkeiden pakastamiseen,
- jään valmistamiseen.

Laite on tarkoitettu ainoastaan kotitalouskäyttöön.

Laite on radiohäiriösuojattu EU-direktiivin 2004/108/EC mukaisesti.

Laitteen jäähdytyskierron tiiviys on testattu.

Tämä tuote täyttää sähkölaitteille annettujen turvallisuusmääräysten vaatimukset (EN 60335-2-24).

Tämä laite on tarkoitettu käytettäväksi enintään 2000 metrin korkeudella merenpinnasta.

Kierrätysohjeet

Pakkausmateriaalin hävittäminen

Pakkaus suojaa laitetta kuljetusvaurioilta. Kaikki laitteen pakkauksessa käytetyt materiaalit ovat ympäristöystävällisiä ja ne voidaan kierrättää. Osallistu ympäristöystävälliseen jätehuoltoon toimittamalla pakkausmateriaali kierrätykseen.

Lähempiä tietoja hävittämismahdollisuuksista saat alan liikkeistä sekä kunnan ja kaupungin jätehuoltoasioista vastaavilta henkilöiltä.

Käytöstä poistetun laitteen kierrätysohjeet

Käytöstä poistetut laitteet voidaan kierrättää ja toimittamalla laitteet kierrätykseen saadaan arvokkaita raaka-aineita uudelleen käytettäväksi.



Tämän laitteen merkintä perustuu käytettyjä sähkö- ja elektroniikkalaitteita (waste electrical and electronic equipment - WEEE) koskevaan direktiiviin 2012/19/EU.

Tämä direktiivi määrittää käytettyjen laitteiden palautus- ja kierrätys-säännökset koko EU:n alueella.

Varoitus

Kun poistat vanhan laitteen käytöstä

1. Irrota pistotulppa pistorasiasta.
2. Katkaise liitäntäjohto ja irrota se pistotulppineen.
3. Jätä kaappiin hyllyt ja laatikot, näin lasten on vaikeampi päästä sisälle kaappiin!
4. Älä anna lasten leikkiä käytöstä poistetulla laitteella. Tukehtumisvaara!

Kylmälaitteiden jäähdytyskoneisto, ja eristeet on hävitettävä asianmukaisesti. Huolehdi siitä, että laitteen putket eivät vaurioidu matkalla jätehuoltopisteeseen.

Toimituskokonaisuus

Kun olet poistanut kaikki osat pakkauksesta, tarkista ettei niissä ole kuljetusvaurioita.

Ota tarvittaessa yhteyttä jälleenmyyjään, jolta hankit laitteen, tai asiakaspalveluumme.

Toimitus koostuu seuraavista osista:

- Vapaasti sijoitettava laite
- Varustelu (mallikohtainen)
- Asennustarvikepussi
- Käyttöohje
- Asennusohjeet
- Huoltovihko
- Takuukortti
- Tietoa energiankulutuksesta ja äänitasosta

Sijoitustilan lämpötila ja ilmankierto

Sijoitushuoneen lämpötila

Kylmälaite on suunniteltu määrätylle ilmastoluokalle. Ilmastoluokan mukaan vaihdellen laitetta voi käyttää paikoissa, joiden lämpötila on seuraava.

Laitteen ilmastoluokka on merkitty tyyppikilpeen, kuva **10**.

Ilmastoluokka	Sallittu huonelämpötila
SN	+10 °C – 32 °C
N	+16 °C – 32 °C
ST	+16 °C – 38 °C
T	+16 °C – 43 °C

Huomautus

Kylmälaite toimii tehokkaasti noudatettaessa ilmoitetun ilmastoluokan lämpötilarajoja. Mikäli laitetta, jonka ilmastoluokka on SN, käytetään alhaisemmissa lämpötiloissa, niin laitteen vahingoittuminen voidaan poissulkea +5 °C lämpötilaan asti.

Ilmankierto

Kuva **3**

Kylmälaitteen takana oleva ilma lämpenee jäähdytyskoneiston ollessa toiminnassa. Lämpimän ilman on päästävä poistumaan esteettä. Muutoin jäähdytyskoneisto käy suurella teholla ja sähkönkulutus lisääntyy. Älä peitä ilmankiertoaukkoja tai aseta mitään niiden eteen!

Laitteen liittäminen

Laitteen saa asentaa ja liittää vain tarvittavat asennusoikeudet omaava asennusliike oheisten asennusohjeiden mukaisesti.

Poista hyllyjen ja ovihyllyjen kuljetustuet vasta, kun laite on paikoillaan pystysuorassa.

Vesiliitäntä on tehtävä ehdottomasti ennen sähköliitäntää.

Lakisääteisten kansallisten määräysten lisäksi tulee noudattaa paikallisen sähkö- ja vesilaitoksen ohjeita.

Kun laite on asennettu paikalleen, odota vähintään tunti, ennen kuin kytket sen toimintaan. Mikäli kylmälaite on ollut jossain kuljetusvaiheessa vaaka-asennossa, on kompressorissa olevaa öljyä saattanut päästä jäähdytysjärjestelmään.

Puhdista laite sisältä ennen sen ottamista käyttöön ensimmäistä kertaa (katso kappale Laitteen puhdistus).

Vesiliitäntä

Vesiliitäntän saa tehdä ainoastaan valtuutettu LVI-asennusliike paikallisen vesilaitoksen määräyksiä noudattaen.

Vesihanauksen tulee sijaita lähellä laitetta ja siihen tulee päästä helposti käsiksi myös laitteen asennuksen jälkeen.

Laitteen mukana tuleva letkutarjan pituus on 2 metriä.



Huom.

Käytä vain laitteen mukana tulevaa tai huoltopalvelusta hankittua letkutarjaa, kun liität laitteen vesijohtoverkkoon.

Älä käytä asennuskohteessa olevia tai jo käytettyjä letkutarjoja.

Liitä laite vain vesijohtoverkkoon:

- Vähimmäispaine: 0,2 MPa (2 bar)
- Maksimi paine: 0,8 MPa (8 bar)
- Paine yli 0,8 MPa (8 bar): Asenna paineenrajoitin vesiliitäntään ja letkutarjan väliin



Huom.

Varo, ettei vedenottoletku mene jyrkälle mutkalle tai jää puristuksiin. Älä tee letkuun muutoksia tai katkaise sitä! Kuva

8

Huomautus

Vesijohtodun maksimi ulkolämpimitta (ilman liitoskappaleita) on 25 mm.



Huom.

Tarkista liitäntöjen tiiviys annostelijan ensimmäisen käyttökerran jälkeen! Kuva

9

Sähköliitäntä

Pistorasian tulee sijaita lähellä laitetta ja siihen tulee päästä helposti käsiksi myös laitteen asennuksen jälkeen.

Laite täyttää suojausluokan I vaatimukset. Laitteen saa liittää 220–240 V/50 Hz vaihtovirtaan ainoastaan määräysten mukaisesti asennetun, suojohtimella varustetun pistorasian kautta. Pistorasia tulee suojata 10–16 A sulakkeella.

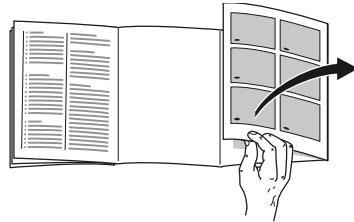
Laitteissa, joita käytetään Euroopan ulkopuolisissa maissa, on tarkistettava, onko sähköverkon jännite ja virtalaji sama kuin laitteessa. Löydät nämä tiedot tyyppikilvestä. Kuva **10**

Varoitus

Laitetta ei saa missään tapauksessa liittää elektroniseen energiansäästöpiستokkeeseen.

Laitteen käyttö on mahdollista verkko- ja siniaaltoinvertterillä. Kun kyseessä ovat aurinkosähkölaitteet, jotka kytketään suoraan yleiseen sähköverkkoon, käytetään verkkoinvertteriä. Kun kytkentä yleiseen sähköverkkoon ei ole mahdollista (esim. veneessä tai mökillä), tulee käyttää siniaaltoinvertteriä.

Tutustuminen laitteeseen



Käännä esiin ohjeiden lopussa oleva kuvasivu. Käyttöohjeet pätevät eri malleille.

Varustelussa saattaa olla laitemallikohtaisia eroja.

Kuvissa saattaa olla laitemallikohtaisia eroja.

Kuva **1**

* Ei kaikissa malleissa.

- 1-5 Ohjaustaulu
- 6 Valaisin (LED)
- 7 NoFrost-järjestelmä
- 8 Pakastuslokeron luukku
- 9 Lasihylly
- 10 Jääpalakone ja jääpala-astia
- 11 Pakastuslaatikko (pieni)
- 12 Pakastuslaatikko (iso)
- 13* Kylmävaraaja
- 14 Ruuvijalat
- 15 Jääpala-automaatti
- 16 Oven ilmantasausjärjestelmä

Ohjaustaulu

Kuva 2

- 1 **Päälle/pois-kytkin**
Kytkintä käytetään koko laitteen päälle- ja poiskytkemiseen.
- 2 **Super-kytkin**
Tästä kytketään pikapakastus päälle ja pois päältä.
Näyttö toimii vain, kun pikapakastus on toiminnassa.
- 3 **Lämpötilavalitsin**
Tästä säädetään haluttu lämpötila.
- 4 **Lämpötilanäyttö**
Tässä osoitetaan pakastimeen säädetty lämpötila.
- 5 **Hälytysäänen poistokytkin**
Tästä kytketään hälytysääni pois päältä (katso kappale »Hälytystoiminto«).

Laitteen kytkeminen toimintaan

Kuva 2

Käynnistä kylmälaite päälle-/pois-kytkimestä 1.

Hälytysääni kuuluu. Lämpötilanäyttö 4 alkaa vilkkua ja hälytysäänen poistokytkimen valo 5 syttyy.

Paina hälytysäänen poistokytkintä 5. Hälytysääni kytkeytyy pois päältä.

Kun pakastimeen säädetty lämpötila on saavutettu, lämpötilanäyttö 4 syttyy.

Käyttöä koskevia huomautuksia

- Päällekytkemisen jälkeen saattaa kestää monta tuntia, ennen kuin säädetty lämpötila on saavutettu. Älä sijoita kaappiin elintarvikkeita aikaisemmin.
- Täysautomaattisen NoFrost-järjestelmän ansiosta pakastinosaan ei muodostu jäätä. Kaappia ei tarvitse sulattaa.
- Kaapin sivujen osittaisella lämmittämisellä estetään kondenssiveden muodostuminen oviitivisteen alueelle.
- Jos pakastinosan ovea ei saa heti auki sen sulkemisen jälkeen, niin odota hetki, kunnes alipaine on tasaantunut.

Lämpötilan säätö

Kuva 2

Pakastinosa

Lämpötilan voi säätää välille -16 °C – -26 °C.

Paina lämpötilavalitsinta 3 niin monta kertaa, kunnes pakastinosan lämpötila on haluamasi.

Viimeiseksi säädetty arvo tallentuu laitteen muistiin. Valittu lämpötila tulee näkyviin lämpötilanäyttöön 4.

Hälytystoiminto

Hälytys voi aktivoitua seuraavissa tapauksissa.

Ovihälytys

Oven hälytysääni (jatkuva ääni) kytkeytyy päälle, kun kaapin ovi on auki yli minuutin. Kun suljet oven, hälytysääni poistuu.

Sulamishälytys

Kun painat hälytyksen poistokytkintä 5, lämpötilanäyttöön tulee viideksi sekunniksi korkein pakastinosassa ollut lämpötila. Sen jälkeen lukema poistuu.

Näytössä 4 näkyy pakastinosaan säädetty lämpötila vilkkumatta.

Tästä hetkestä alkaen laite alkaa mitata uudelleen korkeinta lämpötilaa ja tallentaa sen muistiin.

Lämpötilahälytys

Lämpötilahälytys kytkeytyy päälle, kun pakastinosassa on liian lämmintä ja pakasteet ovat vaarassa sulaa.

Lämpötilanäyttö 4 alkaa vilkkua ja hälytysäänen poistokytkimen valo 5 syttyy.

Hälytys voi kytkeytyä päälle ilman, että pakasteet ovat vaarassa sulaa:

- kun laite otetaan käyttöön,
- kun laitteeseen sijoitetaan kerralla suuria määriä tuoreita elintarvikkeita,
- pakastinosan ovi on ollut liian kauan auki.

Sähkökatkohälytys

Kuva **2**

Sähkökatkohälytys kuuluu, kun kaapissa on liian lämmintä sähkökatkon johdosta ja elintarvikkeet ovat vaarassa pilaantua.

Hälytyksen poistokytkimen 5 valo syttyy ja »Pl« tulee näkyviin lämpötilanäyttöön 4.

Huomautus

Älä pakasta enää osittain tai kokonaan sulaneita pakasteita. Valmista pakasteet ensin ruoaksi keittämällä tai paistamalla, jolloin voit pakastaa ne uudelleen.

Muista, että tällaisten pakasteiden säilyvyys ei enää vastaa maksimi säilyvyysaikaa.

Hälytyksen poiskytkentä

Kuva **2**

Kytke hälytysääni pois päältä painamalla hälytysäänen poistokytkintä 5.

AquaStop hälytys

Integroitu AquaStop järjestelmä kytkeytyy päälle, kun vettä tulee ulos vesijohtojärjestelmästä. Vedentulo katkeaa automaattisesti. Valitsimet »lock« ja »on/off« vilkkuvat. Tämä ei vaikuta laitteen jäähdytystoimintaan.

Sulje vesihana ja ota yhteys huoltoon.

Käyttötilavuus

Tiedot hyötytilavuudesta löydät laitteesi tyyppikilveltä. Kuva **10**

Koko pakastustilavuuden käyttäminen

Kun haluat sijoittaa kaappiin maksimi määrän pakasteita, voit poistaa siitä kaikki pakastuslaatikot. Sijoita sitten elintarvikkeet suoraan hyllyille ja pakastinosan pohjalle.

Huomautus

Jotta tyyppikilvessä ilmoitetut arvot pitävät paikkansa, jätä ylimmäisin varuste laitteeseen.

Pakastuslaatikoiden poistaminen

- Vedä pakastuslaatikko vasteeseen asti, nosta vähän etureunasta ja poista. Kuva **4**
- Jos kaapissa on jääpalakone, voit poistaa jääpala-astian. Kuva **5**



Huom.

Täysinäinen jääpala-astia on painava!

Pakastinosa

Pakastinosa on tarkoitettu

- pakasteiden säilyttämiseen.
- jääpalojen valmistamiseen.
- elintarvikkeiden pakastamiseen.

Huomautus

Varmista, että pakastinosan ovi on kunnolla kiinni! Oven ollessa auki pakasteet sulavat ja pakastinosaan muodostuu enemmän jäätä. Sitä paitsi: sähkönkulutus lisääntyy turhasta energian käytöstä!

Maksimi pakastusteho

Tiedot maksimi pakastustehosta vuorokauden (24 tunnin) aikana löydät tyyppikilvestä. Kuva **10**

Pakastaminen ja pakasteiden säilyttäminen

Pakasteiden ostaminen

- Tarkista, että myyntipakkaus on ehjä.
- Tarkista tuotteen säilyvyysaika.
- Liikkeen säiliöpakastimen lämpötilan tulee olla -18 °C tai kylmempi.
- Vie pakasteet kotiin kylmälaukussa, jos vain mahdollista, ja aseta ne heti pakastimeen.

Sijoitteluhjeita

- Kun pakastat isompia määriä elintarvikkeita, sijoita ne ylimpään lokeroon. Silloin ne pakastuvat erittäin nopeasti.
- Pakasteet eivät saa peittää takaseinässä olevia ilmankiertoaukkoja.
- Asettele elintarvikkeet lokeroihin tai pakastuslaatikoihin mahdollisimman laajalle alalle.

Huomautus

Vielä sulat elintarvikkeet eivät saa koskettaa jo pakastettuja elintarvikkeita. Sijoita tarvittaessa jo pakastuneet elintarvikkeet pakastuslaatikoihin.

- Jotta ilma kiertää kaapissa tehokkaasti, muista työntää pakastuslaatikot vasteseen asti.

Tuoreiden elintarvikkeiden pakastaminen

Pakasta vain tuoreita ja virheettömiä elintarvikkeita.

Jotta vihannesten ravintoarvo, aromi ja väri säilyvät mahdollisimman hyvänä, ne kannattaa ryöpätä ennen pakastamista. Munakoisot, paprikat, kesäkurpitsat ja parsat voit pakastaa ilman ryöppäämistä. Pakastamisesta ja ryöppäämisestä kertovaa kirjallisuutta saat kirjakaupoista ja kirjastoista.

Huomautus

Vielä sulat elintarvikkeet eivät saa koskettaa jo pakastettuja elintarvikkeita.

- Voit pakastaa seuraavia elintarvikkeita: Leivonnaiset, kala ja äyriäiset, liha, riistaliha, linnunliha, vihannekset, hedelmät, yrtit, kananmunat ilman kuorta, meijerituotteet kuten juusto, voi ja rahka, valmisruoat ja tähteeksi jäänyt ruoka kuten keitot, pataruoat, kypsä liha ja kala, perunaruoat, laatikot ja makeat jälkiruoat.
- Et voi pakastaa seuraavia elintarvikkeita: Vihannekset, jotka tavallisesti syödään raakana, kuten lehtisalaatit tai retiisit, kuorimattomat kananmunat, viinirypäleet, kokonaiset omenat, päärynät ja persikat, kovaksi keitetyt kananmunat, jogurtti, piimä, hapankerma, ranskankerma ja majoneesi.

Pakasteiden pakkaaminen

Pakkaa elintarvikkeet ilmatiiviisti, jotta ne eivät menetä makuaan tai kuivu.

1. Aseta elintarvike pussiin tai kelmuun.
2. Poista ilma pakkauksesta.
3. Sulje pakkaus tiiviisti.
4. Merkitse pakkauksen etikettiin sisältö ja pakastuspäivämäärä.

Sopivat pakkausmateriaalit:

Muovikelmut, polyeteenistä valmistetut muovipussit, alumiinifoliot ja pakasterasiat.

Näitä tuotteita saat alan myymälöistä.

Sopimattomat pakkausmateriaalit:

Käärepaperi, voipaperi, sellofaani, jätepussit tai käytetyt muovikassit.

Sulkemiseen soveltuvat:

Kuminauhut, muovikiinnittimet, naru, kylmänkestävät teipit yms.

Polyeteenipussit ja kelmut voi kuumasaumata tarkoitukseen sopivalla laitteella.

Pakasteiden säilyvyysaika

Säilyvyysaika vaihtelee pakastelajin mukaan.

Kun lämpötila on -18 °C:

- Kala, makkara, valmiit ruoat, leivonnaiset:
enintään 6 kuukautta
- Juusto, linnut, liha:
enintään 8 kuukautta
- Vihannekset, marjat/hedelmät:
enintään 12 kuukautta

Pikapakastus

Elintarvikkeiden tulee pakastua läpikotaisin mahdollisimman nopeasti, jotta niiden vitamiinit, ravintoarvo, ulkonäkö ja maku säilyvät ennallaan.

Käynnistä pikapakastus muutamaa tuntia ennen tuoreiden elintarvikkeiden sijoittamista kaappiin, jottei lämpötila nouse liikaa.

Kun toiminto on käynnistetty, laite on jatkuvasti toiminnassa, jotta pakastinosan lämpötila olisi mahdollisimman alhainen.

Kun haluat pakastaa kerralla maksimimäärän pakasteita, käynnistä pikapakastus 24 tuntia ennen tuoreiden elintarvikkeiden sijoittamista kylmälaitteeseen.

Pienet määrät elintarvikkeita (max. 2 kg) voit pakastaa ilman pikapakastusta.

Huomautus

Kun pikapakastus on käynnistetty, käyntiäänät saattavat kuulua voimakkaampina.

Päälle- ja poiskytkentä

Kuva [2](#)

Paina pikajäähdytyksen kytkintä 2.

Kun pikapakastus on käynnistetty, painikkeen valo palaa.

Pikapakastus kytkeytyy automaattisesti pois päältä noin 2½ vuorokauden kuluttua.

Pakasteiden sulattaminen

Pakastelajin ja käyttötarkoituksen mukaan voit valita seuraavista mahdollisuuksista:

- huoneen lämmössä
- pakastimessa
- sähkölieden uunissa, kiertoilmapuhaltimella tai ilman
- mikroaaltouunissa



Huom.

Älä pakasta enää osittain tai kokonaan sulaneita pakasteita. Valmista pakasteet ensin ruoaksi keittämällä tai paistamalla, jolloin voit pakastaa ne uudelleen.

Tällaisten pakasteiden säilyvyys ei enää vastaa maksimi säilyvyysaikaa.

Jääpala-automaatti

Automaatista voidaan ottaa tarvittaessa:

- jäämurskaa,
- jääpaloja.



Varoitus

Älä koske sormin annosteluaukkoon!
Loukkaantumisaava!



Huom.

Älä aseta pulloja tai elintarvikkeita jääpala-astiaan, jotta ne jäähtyisivät nopeammin. Jääpalakone voi tällöin jumittua ja vaurioitua.

Muista käyttöönoton yhteydessä

Jääpala-automaatti toimii vain, kun laite on liitetty vesijohtoverkkoon ja jääpalakone käynnistetty toimintaan.

Kylmälaitteen käynnistämisen jälkeen kuluu ensimmäisen jääpala-annoksen valmistumiseen noin vuorokausi.

Kun jääpalakonetta käytetään ensimmäisen kerran, jätä hygieenisistä syistä ensimmäiset 30-40 jääpalaa käyttämättä.

Jääpalakoneen käyttöä koskevia ohjeita

Heti kun pakastinosassa on oikea pakastuslämpötila, jääpalojen valmistus käynnistyy. Valmiit jääpalat putoavat automaattisesti jääpala-astiaan 2-3 tunnin kuluttua.

Huomautus

Laite valmistaa enemmän jäätä, kun säädät pakastinosan lämpötilan alhaisemmaksi. Tällöin energiankulutus lisääntyy jonkin verran.

Jääpalat saattavat ajoittain jäätyä kiinni toisiinsa ja tukkia annosteluaukon:

1. Avaa ovi ja katso sisäpuolelta, onko jääpala- ja kylmävesiautomaatissa kiinnijuttuneita jääpaloja.
2. Jos näin ei ole:



Huom.

Täysinäinen jääpala-astia on painava.

- Vedä jääpala-astia varovasti ulos kaapista ja poista toisiinsa kiinnijäätynyt jääpalat.

Kun jääpala-astia on täynnä, jääpalakone kytkeytyy pois toiminnasta.

Jääpalojen valmistuksen aikana kuuluu vesiventtiilin ääni, veden virtaaminen jääastiaan ja jääpalojen putoaminen jääpala-astiaan.

Kaikki jääpalakoneessa käytetyt materiaalit ovat hajultaan ja maultaan neutraaleja.

Jos jäässä on sivumakua, siihen saattaa olla syynä:

- Mineraali- ja klooripitoinen juomavesi.
- Vesijohtojen tai veden liitäntäletkun materiaali.
- Juomaveden tuoreus. Jos jäätä ei ole otettu pitkään aikaan, se saattaa maistua »väljähtyneeltä«. Ota tässä tapauksessa laitteesta noin 30-40 jääpalaa ja heitä ne pois.

Jääpalojen ottaminen

Kuva **6**

Huomautus

Jääpalakoneen tulee olla toiminnassa monta tuntia, ennen kuin siitä voi ottaa jäätä.

1. Paina jääpala-automaatin valitsinta päälle/pois 1 sekunnin ajan. Kun jääpala-automaatti kytkeytyy toimintaan, valitsimen valo syttyy.
2. Valitse jääpala-automaatin valitsimella toiminto jääpalat 3 tai jäämurska 4.
3. Paina lasia niin kauan annostelijaa vasten, kunnes lasissa on haluamasi määrä.

Huomautus

Jääpala-astiassa olevasta jäämäärästä riippuen saattaa kestää useamman sekunnin, kunnes jään annostelu toimii.

Huomautus

Jääpaloja valmistuu enemmän, kun säädät pakastinosaan mahdollisimman alhaisen lämpötilan.

Jääpalakoneen väliaikainen käytöstä poisto

Kun jääpaloja ei tarvita yli viikkoon (esim. loman aikana), kytke jääpalakone väliaikaisesti pois käytöstä, jotta jääpalat eivät jäädy toisiinsa kiinni.

Jääpalakoneen väliaikainen käytöstä poisto:

1. Paina jääpala-automaatin valitsinta päälle/pois 1 sekunnin ajan. Valitsimien valo ei toimi, kun jääpala-automaatti on kytketty pois toiminnasta.
2. Poista jääpala-astia.



Huom.

Täysinäinen jääpala-astia on painaval!

3. Tyhjennä ja puhdista jääpala-astia. Aseta astia takaisin kaappiin. Varmista, että jääpala-astia lukittu paikoilleen kannattimien päälle.
4. Sulje vesihana.

Kun taas tarvitset jääpalakonetta:

1. Käynnistä vedentulo.
2. Paina jääpala-automaatin valitsinta päälle/pois 1 sekunnin ajan. Valitsimen valo syttyy, kun jääpala-automaatti kytkeytyy toimintaan. Jääpalojen valmistus käynnistyy. Uusien jääpalojen valmistuminen kestää vähintään 2 tuntia.

Huomautus

Jätä hygieenisistä syistä ensimmäiset 30-40 jääpalaa käyttämättä.

Valitsimien lukitus ja vapautus

Kuva **6**

Valitsimien lukituksella voit estää kaapin kytkemisen pois päältä vahingossa.

Paina lukituksen valitsinta 2 kolme sekuntia. Valitsimen valo syttyy, kun valitsimien lukitus kytkeytyy päälle.

Varustelu

(ei kaikissa malleissa)

Pakastuslaatikko (iso)

Kuva **1**/12

Täällä säilyvät isommat pakasteet, kuten kalkkunat, ankat ja hanhet.

Kylmävaraaja

Kuva **1**/13*

Kylmävaraaja hidastaa pakasteiden lämpenemistä sähkökatkon tai toimintahäiriön aikana. Kun asetat kylmävaraajan ylimpään lokeroon pakasteiden päälle, saavutetaan pisin säilytysaika.

Voit myös ottaa kylmävaraajan pois kaapista ja käyttää sitä tilapäisesti elintarvikkeiden kylmänä pitämiseen, esim. kylmälaukussa.

Laitteen kytkeminen pois toiminnasta ja väliaikainen käytöstä poisto

Laitteen kytkeminen pois päältä

Kuva **2**

Paina päälle-/pois-kytkintä 1. Lämpötilanäyttö 4 sammuu ja jäähdytyskoneisto kytkeytyy pois toiminnasta.

Laitteen kytkeminen pois toiminnasta väliaikaisesti

Kun laite on pidempään käyttämättä:

1. Sulje vesihana pari tuntia ennen laitteen kytkemistä pois toiminnasta.



Huom.

- Jääpalakoneen tulee olla toiminnassa, kunnes laite kytketään lopullisesti pois päältä!
- Poista jääpala-astia, tyhjennä ja aseta se sitten takaisin kaappiin (katso »Jääpala-automaatti«).
- Odota useampi tunti, kunnes jääpalakoneessa mahdollisesti vielä olevat jääpalat putoavat jääpala-astiaan.
- Poista jääpala-astia uudelleen, tyhjennä, puhdista ja aseta se sitten takaisin kaappiin (katso »Jääpala-automaatti«).
- Kytke laite pois toiminnasta.
- Irrota pistoke pistorasiasta tai kytke automaattisulake pois päältä tai kierrä sulake irti.
- Tyhjennä ja puhdista jääpala-astia (katso kappale Laitteen puhdistus).
- Puhdista laite.
- Jätä kaapin ovi auki.

Sulatus

Pakastinosa

Täysautomaattisen NoFrost-järjestelmän ansiosta pakastinosaan ei muodostu jäätä. Pakastinosaa ei tarvitse enää sulattaa.

Laitteen puhdistus

Huom.

- Älä käytä hankaavia, happamia tai klooria sisältäviä puhdistusaineita tai liuottimia.
- Älä käytä hankaavia tai naarmuttavia puhdistusmenetelmiä.
Metallipinnoille saattaa muodostua korroosiota.
- Älä pese hyllyjä tai rasioita astianpesukoneessa.
Osien muoto voi muuttua!

Huomautus

Käynnistä pikapakastus noin 4 tuntia ennen puhdistamista, jotta elintarvikkeiden lämpötila laskee mahdollisimman alhaiseksi ja voit säilyttää niitä pidempään huoneenlämpötilassa.

Menettele seuraavasti:

1. Kytke laite pois toiminnasta ennen puhdistamista.
2. Irrota pistoke pistorasiasta tai kytke automaattisulake pois päältä tai kierrä sulake irti.
3. Ota pakasteet pois kaapista ja säilytä niitä viileässä paikassa. Aseta niiden päälle kylmävaraaja (jos se on laitteen varusteena).
4. Puhdista laite pehmeällä liinalla ja haalealla vedellä, johon on lisätty vähän pH-arvoltaan neutraalia käsinpesuun tarkoitettua astianpesuainetta. Varo, ettei pesuvettä pääse sisävalaisimeen.
5. Pyyhi ovitiiviste puhtaalla vedellä ja kuivaa huolella.

6. Poista suojus ja puhdista automaattiosan vedenpoistokouru pyyhkeellä ja kuivaa.
7. Puhdistuksen jälkeen: liitä laite takaisin verkkovirtaan ja kytke toimintaan.
8. Aseta pakasteet takaisin pakastinosaan.

Varustelu

Voit poistaa puhdistamista varten kaikki kylmälaitteen osat, joiden paikka on muuteltavissa (katso kappale »Varustelu«).

Jääpala-astian puhdistaminen

Jos jääpalat jäävät astiaan pitemmäksi aikaa, niiden muoto muuttuu, ne maistuvat väljähtyneeltä ja liimautuvat toisiinsa kiinni. Puhdista sen vuoksi jääpala-astia säännöllisesti.

Huom.

Täysinäinen jääpala-astia on painava.

1. Poista jääpala-astia.
2. Tyhjennä astia ja puhdista haalealla vedellä.

Huomautus

- Älä upota astiaa veteen puhdistettaessa. Astian sisälle ei saa päästä vettä!
- 3. Kuivaa astia huolellisesti, jotta uudet jääpalat eivät voi jäätymä kiinni.
- 4. Aseta jääpala-astia paikoilleen.
Jääpalojen valmistus käynnistyy.

Valaisin (LED)

Kylmälaite on varustettu huoltovapaalla LED-valaisimella.

Tällaisten valaisinten korjaukset saa suorittaa vain valtuutettu huoltoliike tai valtuutetut alan asentajat.

Näin voit säästää energiaa

- Sijoita kylmälaite kuivaan tilaan, jossa on hyvä ilmanvaihto! Kylmälaite ei saa olla alttiina suoralle auringonpaisteelle eikä lämmönlähteiden, kuten lieden, lämmittimien tms. välittömässä läheisyydessä.
Käytä tarvittaessa sopivaa eristyslevyä.
- Varo, että ilmankiertoaukot eivät peity.
- Anna lämpimien ruokien ja juomien jäähtyä ennen kaappiin asettamista.
- Sulata pakasteet jääkaappiosassa. Näin voit käyttää pakasteista lähtevää kylmyyttä jääkaapin jäähdyttämiseen.
- Älä pidä kaapin ovia auki turhan kauan.
- Varmista, että pakastinosan ovi on kunnolla kiinni.
- Puhdista ajoittain laitteen takaseinä, niin vältyt lisääntyneeltä sähkönkulutukselta.
- Mikäli laitteen mukana: Asenna seinävälilevy, jotta kylmälaitteen energiankulutus vastaa ilmoitettua (katso Asennusohje). Jos laitteen ja seinän välinen tila on pienempi, se ei haittaa laitteen toimintaa. Energiankulutus saattaa tällöin lisääntyä jonkin verran.

- Varusteiden sijoittelu ei vaikuta laitteen energiankulutukseen.

Käyntiäänet

Normaalit toimintaan kuuluvat äänet

Hurina

Moottorit ovat toiminnassa (esim. jäähdytyskoneisto, puhallin).

Hurina, kohina tai surina

Kylmäaine virtaa putkissa tai vettä valuu jääpalakoneeseen.

Napsahdus

Moottori, kytkimet tai magneettiventtiilit kytkeytyvät päälle ja pois päältä.

Kolina

Valmiit jääpalat putoavat jääpalakoneesta jääpala-astiaan.

Tavallisuudesta poikkeavat äänet, jotka voit poistaa helposti itse

Laite ei seiso suorassa

Suorista laite vesivaa'an avulla. Korjaa lattian epätasaisuudet säätöjalkojen avulla tai asettamalla laitteen alle sopivat alustat.

Laite »nojaa«

Siirrä laite irti viereisistä kalusteista tai laitteista.

Laatikat tai hyllyt heiluvat tai ovat juuttuneet kiinni

Tarkista, ovatko ulosvedettävät osat kunnolla paikoillaan. Korjaa tarvittaessa niiden asentoa.

Pullot tai astiat koskettavat toisiaan

Siirrä pullot ja astiat kauemmaksi toisistaan.

Ohjeita käyttöhäiriöiden varalle

Ennenkuin soitat huoltoon:

Tarkista seuraavien ohjeiden avulla, voitko poistaa vian itse.

Kun kyseessä ovat tällaiset pienet viat, joudut maksamaan huoltomiehen käynnistä aiheutuneet kulut myös takuuajana!

Häiriö	Mahdollinen syy	Toimenpide
Lämpötila poikkeaa hyvin paljon asetetusta lämpötilasta.		Joissakin tapauksissa riittää, kun kytket laitteen pois päältä 5 minuutiksi. Jos lämpötila on liian korkea, tarkista muutaman tunnin kuluttua, onko lämpötila lähentynyt asetettua lämpötilaa. Jos lämpötila on liian alhainen, tarkista lämpötila vielä kerran seuraavana päivänä.
Mikään näyttö ei pala.	Virtakatko, sulake on palanut; verkkopistoke ei ole kunnolla pistorasiassa.	Laita pistotulppa pistorasiaan. Tarkista, onko virtaa; tarkista sulakkeet.
Hälytysääni kuuluu, näyttö »Alarm« syytyy.		Kytke hälytysääni pois päältä painamalla hälytysäänen poistokytkintä. Kuva 2 /5
Pakastinosassa on liian lämmintä! Pakasteet ovat vaarassa sulaa!	Laitteen ovi on auki.	Sulje laitteen ovi.
	Ilmankiertoaukot on peitetty.	Varmista, että ilmankiertoaukot ovat auki.
	Pakastinosaan on laitettu kerralla liian paljon pakastettavia elintarvikkeita.	Älä ylitä maksimi määrää.
		Häiriön poistamisen jälkeen hälytyksen näyttö sammuu jonkin ajan kuluttua.

Häiriö	Mahdollinen syy	Toimenpide
Pakastinosan ovi on ollut pitkän aikaa auki; lämpötila ei vastaa enää säädettyä.	NoFrost-järjestelmän höyrystimeen (jäähdytuselementti) on muodostunut niin paljon jäätä, ettei täysautomaattinen sulatusjärjestelmä enää tehoa siihen.	Sulata höyrystin. Ota ensin pakasteet pois laitteesta ja säilytä niitä hyvin pakattuina viileässä paikassa. Kytke laite pois päältä ja siirrä se irti seinästä. Jätä kaapin ovi auki. Sulamisvesi alkaa valua laitteen takana olevaan haihdutusastiaan, noin 20 minuutin kuluttua. Kuva 7 Pyyhi sulamisvesi pois pesusienellä monta kertaa, jottei vesi vuoda lattialle. Höyrystin on sulanut, kun sulamisvettä ei enää valu haihtumisastiaan. Puhdista laite sisäpuolelta. Käynnistä laite.
Laitteen jäähdytys ei toimi, lämpötilanäyttö ja sisävalo toimivat.	Demotoiminto on kytketty toimintaan.	Paina hälytyksen poistokytkintä, kuva 2 /5, 10 sekunnin ajan, kunnes vahvistusääni kuuluu. Tarkista jonkin ajan kuluttua, toimiiko laitteen jäähdytys.

Jääpalakone

Häiriö	Mahdollinen syy	Toimenpide
Jääpalakone ei toimi.	Jääpalakonetta ei ole kytketty verkkovirtaan.	Soita huoltoon!
	Jääpalakone on kytketty pois päältä.	Käynnistä jääpalakone (katso kohta Jääpala-automaatti).
	Jääpalakoneeseen ei tule vettä.	Varmista, että vesiliitäntä on tehty asianmukaisesti.
	Pakastinosassa on liian lämmintä.	Tarkista pakastinosan lämpötila ja säädä se tarvittaessa vähän kylmemmälle.
	Tulovesiletku on taittunut mutkalle tai jäänyt puristuksiin. Kuva 8	Varmista, että tulovesiletku on asennettu oikein.

Häiriö	Mahdollinen syy	Toimenpide
Jääpalakone ei valmista riittävästi jäätä tai jääpalojen muoto on muuttunut.	Kaappi tai jääpalakone käynnistettiin vasta hetki sitten.	Jään valmistus käynnistyy vasta noin vuorokauden kuluttua.
	Automaatista on otettu suuria määriä jääpaloja.	Jääpalakone on täynnä vasta noin vuorokauden kuluttua.
	Alhainen vedenpaine.	Liitä laite vain vesiliitintään, jonka vedenpaine vastaa ilmoitettua (katso »Laitteen liitäntä«, kohta »Vesiliitäntä«).
	Pakastinosassa on liian lämmintä.	Säädä alhaisempi lämpötila.
	Vedentulosihti on likainen.	Puhdista sihti.
Jääpala-automaatti ei toimi. Valitsimet »lock« ja »on/off« vilkkuvat.	Vesijohtojärjestelmästä vuotaa vettä. Integroitu AquaStop-järjestelmä on katkaissut vedentulon.	Sulje vesihana ja ota yhteys huoltoon (katso kohta »Hälytystoiminto«).
Jääpala-automaatti ei toimi. Jääpaloja ei tule ulos.	Jääpalakone on tyhjä. Siitä on otettu kaikki jääpalat.	Odota kunnes uudet jääpalat ovat valmistuneet.

Laitteen suorittama automaattinen testaus

Kylmälaitteessa on automaattinen testausohjelma, joka osoittaa näytössä vikälähteet, jotka saa korjata vain valtuutettu huoltopalvelu.

Testauksen käynnistys



Huom.

- Jotta automaattinen testaus ei keskeydy, anna laitteen oven olla kiinni testausohjelman aikana.
- Pidä testauksen aikana lasia annosteluaukkojen alapuolella, koska automaattista saattaa tulla ulos vettä tai jäätä.

1. Kytke kylmälaite pois päältä ja odota noin viisi minuuttia.
2. Kytke laite toimintaan. Jos hälytysääni kuuluu, niin se kytkeytyy automaattisesti pois päältä jatkossa.
3. Paina ensimmäisten 10 sekunnin aikana laitteen käynnistämistä »super«-kytkintä, kuva **2**/2, 3–5 sekunnin ajan, kunnes äänimerkki kuuluu. Sulje sitten heti ovi.

Testausohjelma käynnistyy.

Testauksen aikana kuuluu kerran pitkä äänimerkki ja automaattiosan valitsimien valot vilkkuvat.

Kun testaus on päätynyt ja äänimerkki

- kuuluu kahdesti, on laite kunnossa.
- kuuluu viisi kertaa ja »super«-kytkimen valo vilkkuu 10 sekuntia, kyseessä on vika. Vikakoodi tulee näkyviin lämpötilänäyttöön 4. Ilmoita asiasta huoltopalvelulle.

Testauksen päättäminen

Kun ohjelma on päätynyt, laite palautuu takaisin normaalitoimintaan.

Aqua-Stop takuu

Ostosopimuksessa olevien takuuvaatimusten ja meidän antaman konetakuun lisäksi myönnämme korvauksen seuraavin ehdoin:

1. Jos vesivahingon syynä on vika Aqua-Stop turvajärjestelmässämme, niin korvaamme yksityiselle kuluttajalle aiheutuneet vahingot.
2. Tämä takuu on voimassa koneen koko käyttöiän ajan.
3. Takuuvaatimuksen edellytyksenä on, että Aqua-Stop järjestelmällä varustetun koneen asennus ja liitântä on tehty ammattitaidolla. Siihen kuuluu myös ammattitaidolla asennettu Aqua-Stop letkunpidennys (alkuperäisvaruste). Takuu ei kata vesihanaan asennettuun Aqua-Stop-liitântään meneviä viallisia vedenottoletkuja tai liittimiä.
4. Aqua-Stop-järjestelmällä varustettuja koneita ei periaatteessa tarvitse tarkkailla käytön aikana eikä vesihanaa tarvitse sulkea käytön jälkeen. Mutta huomioi, että kotivakuutusehdoissa saattaa olla vaatimus hanan sulkemisesta sekä käytön valvonnasta. Vesihana on suljettava ainoastaan siinä tapauksessa, että asunnosta poistutaan pitkäksi aikaa, esim. monen viikon kestäväälle lomalle.

Huoltopalvelu

Sinua lähimpänä olevan kodinkonehuollon osoitteen ja puhelinnumeron löydät puhelinluettelosta tai huoltopisteiden luettelosta. Ilmoita huoltopalveluun aina laitteen tyyppinumero (E-Nr.) ja valmistusnumero (FD).

Löydät nämä tiedot laitteen tyyppikilvestä. Kuva **10**

Kun soitat huoltoon, muista aina ilmoittaa laitteen tyyppi- ja valmistusnumero. Näin välttyt huoltomiehen turhista käynneistä aiheutuvista lisäkuluista.

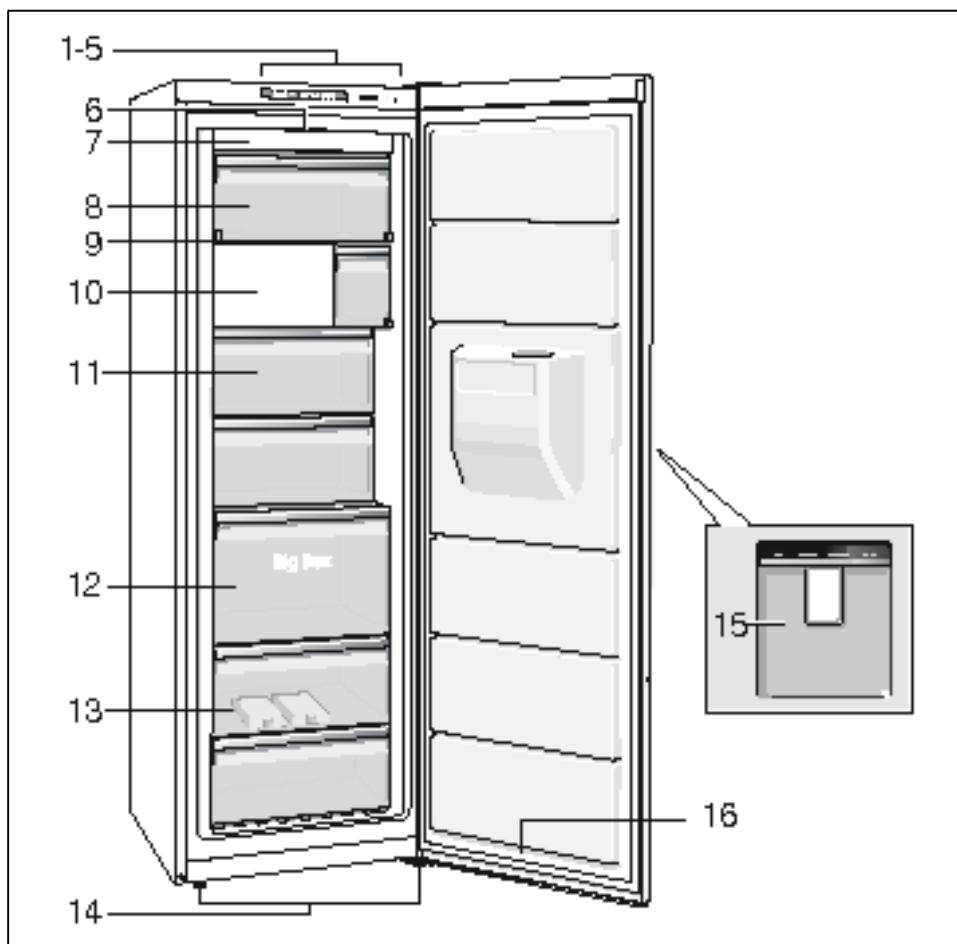
Korjaustilaus ja neuvonta häiriötilanteissa

Kaikkien maiden yhteystiedot löydät oheisesta huoltoliikeluettelosta.

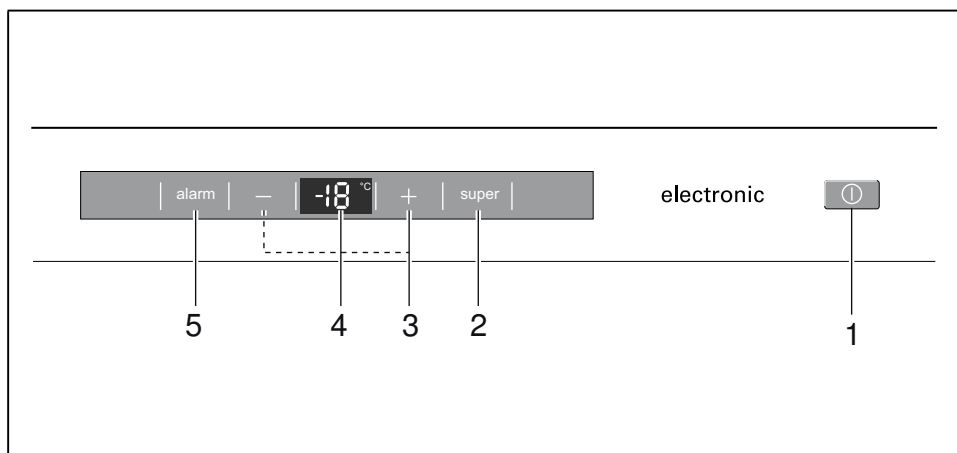
FIN 0207 510 700

Lankapuhelimesta
8,28 snt/puhelu +
7 snt/min (alv 24%)

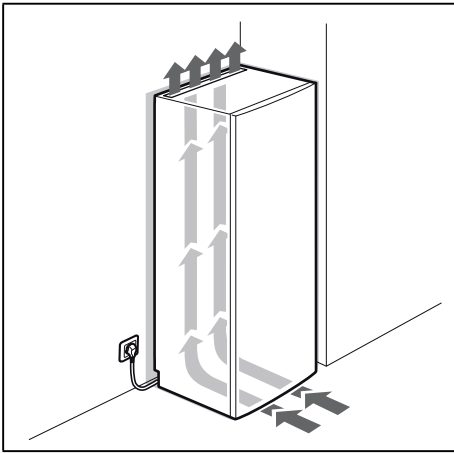
Matkapuhelimesta
8,28 snt/puhelu +
17 snt/min (alv
24%)



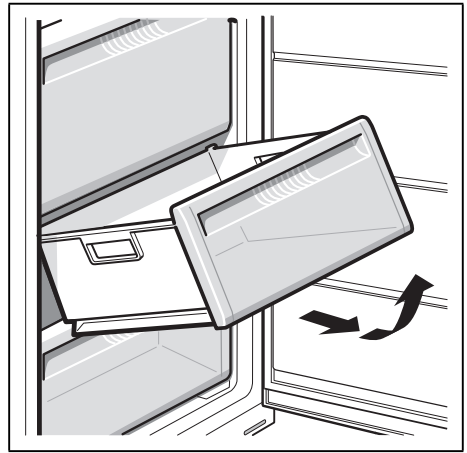
1



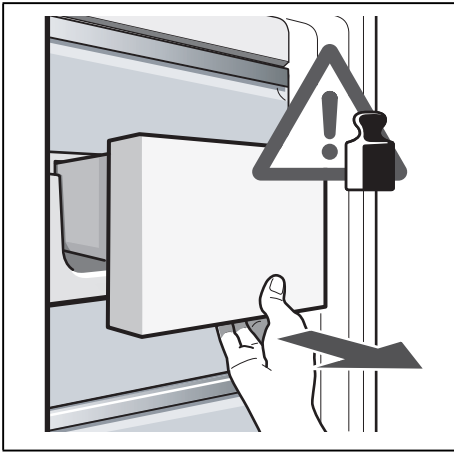
2



3



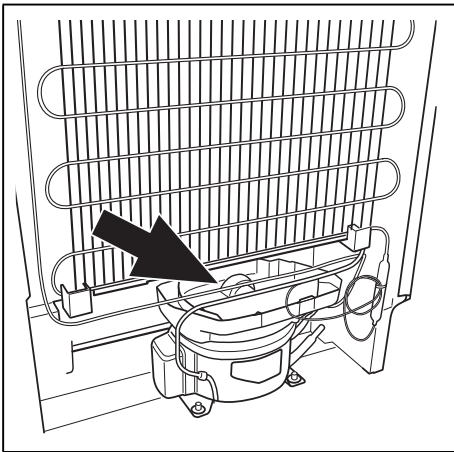
4



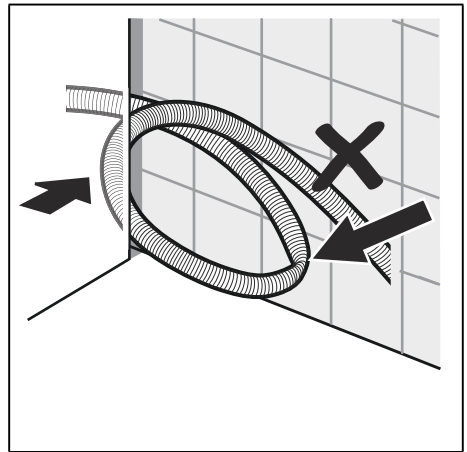
5



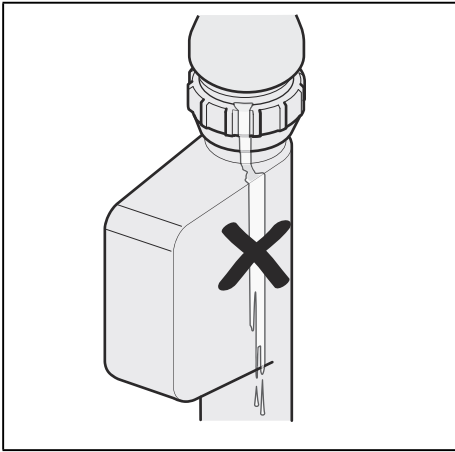
6



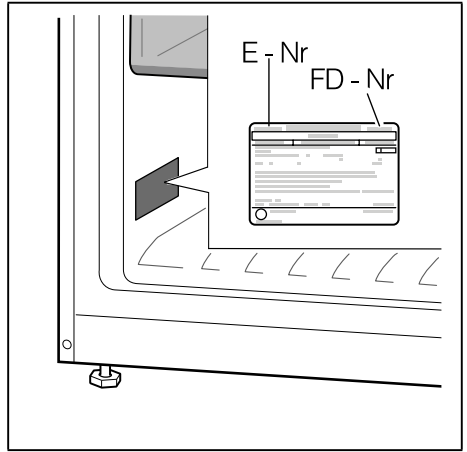
7



8



9



10

BSH Hausgeräte GmbH
Carl-Wery-Straße 34
81739 München, GERMANY

[siemens-home.com](https://www.siemens-home.com)

Produceret af BSH Hausgeräte GmbH med varemærkelicens fra Siemens AG
Valmistanut BSH Hausgeräte GmbH Siemens AG:n myöntämällä tavaramerkin käyttöluvalla
Produisert av BSH Hausgeräte GmbH under Siemens AGs varemerkisens
Tillverkas av BSH Hausgeräte GmbH under varumärkeslicens från Siemens AG



9001156213 (9510)

da, no, sv, fi