

de	Deutsch	2
en	English	9
pl	Polski	15
tr	Türkçe	21



DH18100  
DH21100  
DH24100  
9001155285

Montage- und  
Gebrauchsanleitung  
Installation and  
operating instructions

Instrukcja montażu  
i użytkowania

Montaj ve Kullanma  
Kılavuzu

**SIEMENS**

## Sicherheitshinweise

Dieses Gerät ist für den Haushalt oder für haushaltsähnliche, nicht gewerbliche Anwendungen bestimmt. Haushaltsähnliche Anwendungen umfassen z. B. die Verwendung in Mitarbeiterküchen von Läden, Büros, landwirtschaftlichen und anderen gewerblichen Betrieben, sowie die Nutzung durch Gäste von Pensionen, kleinen Hotels und ähnlichen Wohneinrichtungen.

- Das Gerät wie in Text und Bild beschrieben montieren und bedienen. Wir übernehmen keine Haftung für Schäden, die durch Nichtbeachtung dieser Anleitung entstehen.
- Dieses Gerät ist für den Gebrauch bis zu einer Höhe von 2 000 m über dem Meeresspiegel bestimmt.
- Das Gerät nur in einem frostfreien Raum installieren und lagern (Restwasser).



### Stromschlaggefahr!

**Schalten Sie im Fehlerfall sofort die Netzspannung ab.**

**Bei einer Undichtigkeit am Gerät sofort die Kaltwasserzuleitung schließen.**

- **Der Durchlauferhitzer darf nur von einem Fachmann angeschlossen und in Betrieb genommen werden.**
- **Um Gefährdungen zu vermeiden, dürfen Reparaturen und Wartung nur von einem Fachmann durchgeführt werden.**
- **Öffnen Sie niemals das Gerät, ohne die Stromzufuhr zum Gerät unterbrochen zu haben.**
- Die gesetzlichen Vorschriften des jeweiligen Landes, des örtlichen Elektrizitäts-Versorgungsunternehmens und des Wasserwerkes müssen eingehalten werden.
- Der Durchlauferhitzer ist ein Gerät der Schutzklasse I und **muss** an den Schutzleiter angeschlossen werden.
- Das Gerät muss dauerhaft an festverlegte Leitungen angeschlossen werden. **Der Leitungsquerschnitt muss der zu installierenden Leistung entsprechen.**
- **Vorsicht:** Geerdete Wasserleitungen können das Vorhandensein eines Schutzleiters vortäuschen.

- Zur Erfüllung der einschlägigen Sicherheitsvorschriften muss installationseitig eine allpolige Trennvorrichtung vorhanden sein. Die Kontaktöffnung muss mindestens 3 mm betragen.
- Der Durchlauferhitzer ist nur für den geschlossenen (druckfesten) Betrieb geeignet.
- Armaturen müssen für den Betrieb mit geschlossenen (druckfesten) Durchlauferhitzern zugelassen sein.
- Den Durchlauferhitzer nur an eine Kaltwasserleitung anschließen. Ein Rückflussverhinderer in der Kaltwasserleitung ist nicht zulässig.
- Nie Kunststoffrohre verwenden. Als Kaltwasserzuleitung sind Stahl- oder Kupferrohre geeignet. Für die Warmwasserleitung sind wärmegeämmte Kupferrohre besonders geeignet.
- **Das Gerät sollte nahe an der Entnahmestelle montiert werden, die am meisten benutzt wird.**
- **Das elektrische Anschlusskabel vor der Montage spannungslos machen und die Wasserzuleitung absperren!**
- **Den Elektroanschluss erst nach dem Wasseranschluss durchführen.**
- In der Rückwand nur die Öffnungen herstellen, die für die Montage benötigt werden. Bei erneuter Montage müssen die unbenutzten Öffnungen wasserdicht verschlossen werden.
- Spannungsführende Teile dürfen nach der Montage nicht mehr berührbar sein.
- Bei Arbeiten am Wassernetz das Gerät vom elektrischen Netz trennen. Nach Abschluss der Arbeiten wie bei der ersten Inbetriebnahme vorgehen.
- Am Gerät dürfen keine Veränderungen vorgenommen werden.
- Das Gerät darf nur zur Erwärmung von Trinkwasser im Hausgebrauch verwendet werden.

- Dieses Gerät kann von **Kindern** ab 8 Jahren und darüber sowie von Personen mit verringerten physischen, sensorischen oder mentalen Fähigkeiten oder Mangel an Erfahrung und Wissen benutzt werden, wenn sie beaufsichtigt oder bezüglich des sicheren Gebrauchs des Gerätes unterwiesen wurden und die daraus resultierenden Gefahren verstehen. **Kinder** dürfen nicht mit dem Gerät spielen. Reinigung und **Benutzer-Wartung** dürfen nicht von **Kindern** ohne Beaufsichtigung durchgeführt werden.
- Kinder vom Gerät fern halten.
- Kinder beaufsichtigen, um zu verhindern, dass sie mit dem Gerät spielen.
- Die Mischbatterie und das Warmwasserrohr können heiß werden. Kinder darauf hinweisen.
- Keine Scheuermittel oder anlösende Reinigungsmittel verwenden.
- Keinen Dampfreiniger benutzen.
- Das Entkalken des Gerätes darf nur durch einen Fachmann erfolgen.

Herzlichen Glückwunsch zum Kauf dieses Geräts aus unserem Hause Siemens. Sie haben ein hochwertiges Produkt erworben, das Ihnen viel Freude bereiten wird.

**Die Montage- und Gebrauchsanleitung bitte sorgfältig durchlesen, danach handeln und aufbewahren!**

## Montageanleitung

Montieren Sie den Durchlauferhitzer, wie im Bildteil beschrieben. Beachten Sie die Hinweise im Text.

Die Bildseiten finden Sie in der Mitte der Anleitung.

### Montage

#### I. Lieferumfang

- 1 Durchlauferhitzer
- 2 Montageschablone
- 3 Auslaufstutzen für Warmwasser
- 4 Dichtung, rot Ø 15 mm
- 5 Zulaufstutzen für Kaltwasser
- 6 Dichtung, Ø 24 mm
- 7 Montageschraube
- 8 Dübel
- 9 Befestigungsmutter
- 10 Gewindebuchse
- 11 Leitungstülle

#### II. Wandmontage

Es gibt 2 Möglichkeiten, den Durchlauferhitzer an der Wand zu befestigen:

- Mit der Montageschraube: Wandunebenheiten bis zu 25 mm können ausgeglichen werden.
- Anhand von bereits vorhandenen Bohrungen des alten Gerätes: Prüfen Sie mit der Montageschablone, ob die vorhandenen Bohrungen passen.

Im Folgenden wird die Befestigung mit der Montageschraube beschrieben.

**Befestigungspunkt anzeichnen und Öffnung zur Kabeleinführung auswählen (Bild A)**

**⚠ Achtung!**  
Vergewissern Sie sich, dass das elektrische Anschlusskabel spannungsfrei ist!

- Öffnung **3** der Montageschablone über den Kaltwasserzulauf legen.
- Günstigste Öffnung für die Kabeleinführung auswählen: Das elektrische Anschlusskabel darf nur durch eine der sechs Öffnungen **14..** geführt werden. Wird es durch eine der unteren Öffnungen **14a** in den Durchlauferhitzer eingeführt, kann die Zwischenklemme **BZ 45Z20** (Sonderzubehör) verwendet werden.
- Befestigungspunkt **12** für die Montageschraube anzeichnen.

**Montageschraube anbringen und Wasserstutzen einschrauben (Bild B)**

## Gerät öffnen (Bild C)

### Öffnungen in der Rückwand für die Montageschraube und die Kabeleinführung ausbrechen

**Achtung:** Um das Gerät zu befestigen, dürfen Sie nur die vorgesehenen Öffnungen an der Gehäuserückwand ausbrechen. Ausgebrochene, aber unbenutzte Öffnungen müssen Sie wasserdicht verschließen.

### Kabel einführen (Bild D)

- Leitungstülle **11** auf das Anschlusskabel schieben.

**Hinweis:** Bei einem Leiterquerschnitt von 16 mm<sup>2</sup> die Leitungstülle nicht verwenden. Das Gerät muss dann wandbündig montiert werden.

**Achtung:** Ohne Leitungstülle besteht bei DH18100/21100/24100 nur ein Spritzwasserschutz (IP 24).

- Das Gerät auf das Anschlusskabel setzen.
- Leitungstülle in die Gehäuserückwand eindrücken. Darauf achten, dass die Dichtlippen an der Leitungseinführung rundum anliegen.
- Das Gerät auf die Gewindebuchse **8** setzen und mit Mutter **9** verschrauben.

## Wandunebenheiten ausgleichen (Bild E)

### III. Wasseranschluss

- Mit der Feststellschraube **15** kann der Wasseranschluss um ± 10 mm vertikal ausgerichtet werden.
- Rohrbogen „warm“ an den Warmwasseranschluss anpassen. **Der Anschlusswinkel „kalt“ darf dabei nicht verbogen werden.**

**Achtung:** Darauf achten, dass ein Abstand von min. 6 mm zu den stromführenden Teilen vorhanden ist.

- Wasseranschlüsse verschrauben und Befestigungsmutter an der Montageschraube festziehen.

Dichtheit prüfen und Gerät durchspülen:

- Warmwasserhahn öffnen.
- Alle Rohrverschraubungen auf Dichtheit prüfen.

### IV. Elektroanschluss

- Der Elektroanschluss  $\Delta$  400V 3~ darf grundsätzlich erst nach dem Wasseranschluss erfolgen. Er ist entsprechend dem Schaltbild auf der Innenseite der Abdeckhaube auszuführen.
- Zur Erfüllung der einschlägigen Sicherheitsvorschriften muss installationsseitig eine allpolige Trennvorrichtung vorhanden sein. Die Kontaktöffnung muss mindestens 3 mm betragen.
- Wird das elektrische Anschlusskabel durch die unteren Öffnungen **14a** in den Durchlauferhitzer geführt, kann die Zwischenklemme **BZ 45Z20** (Sonderzubehör) verwendet werden!
- Die Leitungen dürfen den Auslöseknopf **A** des Sicherheitstempurbegrenzers nicht in seiner Funktion behindern.

## Installationshinweis

- Die Installation nicht-steckerfertiger Geräte ist vom jeweiligen Netzbetreiber oder von einem eingetragenen Fachbetrieb vorzunehmen, der Ihnen auch bei der Einholung der Zustimmung des jeweiligen Netzbetreibers für die Installation des Gerätes behilflich ist.

### V. Gerät schließen

- Wenn Sie den Gehäusedeckel aufsetzen, achten Sie auf die richtige Zuordnung von Schalterstellung und Schalterachse.

### VI. Inbetriebnahme

Das Gerät stimmt mit IEC 61000-3-12 überein.

- Sicherungen für den Durchlauferhitzer in der Hausinstallation einschalten.
- Stufe **II** am Gerät einstellen und Wassertemperatur überprüfen.

### Bei niedrigem Wasserleitungsdruck

- Öffnen Sie mehrere Kaltwasserhähne und prüfen dann, ob sich die Heizung einschaltet. Schaltet sich die Heizung nicht ein, entfernen Sie den Durchflussbegrenzer (**Bild A**).
- Erklären Sie dem Benutzer das Gerät, und übergeben Sie ihm bitte die Gebrauchsanweisung.

### Vorrangschaltung für die Kombination mit Elektro-speicher-Heizgeräten (Bild B)

Für diesen Betrieb ist ein Vorrangschalter in die Phasenleitung L2 des Gerätes zu schalten. Er wird auf der Zähler- bzw. Verteilertafel montiert.

- a, b** Steuerleitung des Elektrizitätswerkes zum Spuleneingang des Aufladeschutzes
- f1** Sicherheits-Temperaturbegrenzer mit Netzanschlussklemmen
- f3** Vorrangschalter (Stromrelais)
- I1** Netzanschlussklemme (nur bei 21-kW- und 24-kW-Gerät)

## Technische Daten

	DH18100	DH21100	DH24100
<b>Nennleistung [kW]</b>	18	21	24
<b>Nennspannung</b>	400V3~	400V3~	400V3~
<b>Heizleistung Sparstellung e [kW]</b>			
1. Stufe	6	7	8
2. Stufe	12	14	16
<b>Heizleistung Starkheizung II [kW]</b>			
1. Stufe	9	10,5	12
2. Stufe	18	21	24
<b>Einschaltpunkt [l/min]</b>			
1. Stufe	4,0	4,5	5,0
2. Stufe	5,0	5,8	6,6
<b>Mischwasser [l/min] bei Nennleistung</b>			
von ca. 38°C	9,8	11,5	13,1
von ca. 50°C (Zulauftemperatur 12°C)	6,7	7,8	9,0
<b>Mindestfließdruck am Gerät* [MPa (bar)]</b>			
mit Durchflussbegrenzer	0,6 (6)	0,8 (8)	0,9 (9)
ohne Durchflussbegrenzer	0,4 (4)	0,5 (5)	0,6 (6)
<b>Energieeffizienzklasse</b>	B	B	B
<b>Lastprofil</b>	S	S	S
<b>Jahresenergieverbrauch [kWh]</b>	495	497	501
<b>Täglicher Stromverbrauch [kWh]</b>	2,301	2,313	2,337
<b>Schalleistungspegel [dB]</b>	15	15	15
<b>Warmwasserbereitungs-Energieeffizienz [%]</b>	37,2	37,1	36,8

\* Hierzu kommt noch der Druckabfall an der Mischbatterie.

## VII. Abmessungen

### Sonderzubehör

- Rohrbausatz **BZ 45K24**: Zur Verwendung des Durchlauf-erhitzers als Untertischgerät.
- Zwischenklemme **BZ 45Z20**: Wird benötigt, wenn die elektrische Anschlussleitung durch die untere Leitungseinführung **14a** eingeführt wird.
- Vorrangschalter (Lastabwurfrelais) **BZ 45L21**: für den Betrieb mit Vorrangschaltung
- Montageset **BZ 45K24**: für Aufputzinstallation
- Gekürzte, und hinten verschlossene Anschlussstutzen für den Wasseranschluss von unten (z. B. Kaltwasseranschluss über eine untergebaute Armatur):
 

Kniestück „kalt“ (rechts)	Bestell-Nr.	056169
Kniestück „warm“ (links)	Bestell-Nr.	255568

## Gebrauchsanleitung

Bitte die ausführlichen Sicherheitshinweise am Anfang dieser Anleitung durchlesen und beachten!

- **Wichtig:** Das Gerät niemals Frost aussetzen!

**⚠ Stromschlaggefahr!**  
Schalten Sie im Fehlerfall sofort die Netzspannung ab!

- Bei einer Undichtigkeit am Gerät sofort die Kaltwasserzuleitung schließen.

## Gerät kennenlernen

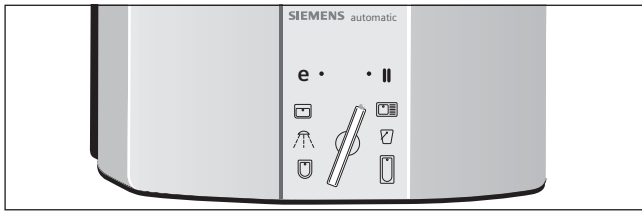
Der Durchlauferhitzer erwärmt das Wasser, während es durch das Gerät fließt. Nur in dieser Zeit verbraucht das Gerät Strom.

Dieses Gerät kann auch mehrere Wasser-Entnahmestellen mit warmem Wasser versorgen. Es sollte nahe an der Entnahmestelle montiert werden, die Sie am meisten benutzen. Dadurch sparen Sie Energie.

## Gerät bedienen

Ihr Durchlauferhitzer hat zwei Stufen:

- e** Sparstufe – zwei Drittel Leistung
- II** Starkheizung – volle Leistung



Stufe **e** ist die ideale Einstellung für:

- ☑ Waschbecken
- ☑ Dusche
- ☑ Bidet

Stufe **II** benutzen Sie für hohe Temperaturen oder große Wassermengen, z.B.

- ☑ Geschirrspülen
- ☑ Putzen
- ☑ Wannenbad

Wenn Sie eine Thermostatbatterie verwenden, stellen Sie auf Stufe **II**.

1. Gewünschte Stufe **e** oder **II** einstellen.
2. Warmwasserhahn öffnen.

Der Durchlauferhitzer schaltet sich ein und erhitzt das Wasser, während es durch das Gerät fließt.

Er schaltet sich wieder aus, wenn Sie den Wasserhahn schließen.

## Wassertemperatur erhöhen

Bei ganz geöffnetem Wasserhahn reicht unter Umständen die Leistung des Gerätes nicht aus, das Wasser auf die gewünschte Temperatur zu erhitzen.

- Wasserhahn etwas schließen. Das Wasser fließt langsamer durch das Gerät und wird heißer.

## Wassertemperatur senken

- Kaltwasser zumischen.

## Bedienungshinweis

Bei nur wenig geöffnetem Warmwasserhahn arbeitet der Durchlauferhitzer in beiden vorgewählten Stufen (**e**, **II**) mit halber Leistung.

Bei ganz geöffnetem Warmwasserhahn arbeitet das Gerät mit voller, vorgewählter Leistung.

## Energie sparen

- Benutzen Sie möglichst oft die Sparstufe „e“.

Sie nutzen die elektrische Energie besonders gut aus, wenn Sie bei Beendigung der Warmwasserentnahme Folgendes beachten:

- Durch langsames Schließen des Warmwasserhahnes wird die Restwärme des Durchlauferhitzers genutzt.
- Sie vermeiden damit auch, dass bei erneuter Warmwasserentnahme innerhalb der nächsten Minuten die Wassertemperatur kurzzeitig höher ist als vorgewählt.

Vorteilhaft ist die Verwendung von Thermostatbatterien, da dadurch besonders gleichmäßige Warmwassertemperaturen erreicht werden.

Die Thermostatbatterie muss für hydraulisch gesteuerte Durchlauferhitzer geeignet sein.

## Winterbetrieb

**Hinweis:** Im Winter kann es vorkommen, dass die Zulauf-temperatur des Wassers sinkt und dadurch die gewünschte Auslaufftemperatur nicht mehr erreicht wird.

- Um diese Temperaturabsenkung auszugleichen, bitte die Wassermenge am Wasserhahn so weit reduzieren, bis die gewünschte Warmwassertemperatur erreicht wird.

## Reinigung

- Das Gerät nur feucht abwischen. Verwenden Sie keine scharfen oder scheuernden Reinigungsmittel.

**Hinweis:** Das Gerät muss normalerweise nicht entkalkt werden. Bei extrem hartem Wasser und häufigem Zapfen von sehr heißem Wasser kann das Gerät aber verkalken. Wenden Sie sich an unseren Kundendienst.

## Eine Störung, was tun?



**Achtung!**

**Reparaturen dürfen nur vom Fachmann durchgeführt werden. Sie setzen sich großer Gefahr aus, wenn das Gerät unsachgemäß repariert wird.**

Funktioniert Ihr Gerät nicht wie gewünscht, so liegt es oft nur an einer Kleinigkeit. Bitte prüfen Sie, ob aufgrund folgender Hinweise die Störung selbst behoben werden kann. Sie vermeiden dadurch die Kosten für einen unnötigen Kundendienstesatz.

### Das Wasser erwärmt sich nicht oder es fließt zu wenig Wasser:

- Die Sicherung in der Hausinstallation überprüfen.
- Druckabfall im Wasserleitungsnetz. Bei geringem Druck schaltet sich das Gerät nicht ein.
- Das Sieb am Wasserhahn oder am Brausekopf ist verstopft. Sieb abschrauben und reinigen oder entkalken.
- Das Eckregulierventil ist verstopft. Warmwasserhahn ganz öffnen und Eckregulierventil mehrmals auf- und zudrehen. Anschließend das Sieb am Wasserhahn reinigen.
- Das Gerät muss entkalkt werden. Rufen Sie bitte einen Fachmann.

### Das Gerät schaltet während der Wasserentnahme ab, die Wassertemperatur sinkt:

- Im Warmwasserhahn muss eine nicht quellende Dichtung eingesetzt werden.

Wenn Sie die Störung nicht beheben können, schalten Sie die Sicherung in der Hausinstallation aus. Rufen Sie einen Fachmann.

## Kundendienst

Wenn Sie den Kundendienst anfordern, geben Sie bitte die **E-Nummer** und die **FD-Nummer** Ihres Gerätes an. Sie finden die Nummern an der Unterseite des Durchlauferhitzers.

## Entsorgung



Dieses Gerät ist entsprechend der europäischen Richtlinie 2012/19/EU über Elektro- und Elektronikaltgeräte (waste electrical and electronic equipment – WEEE) gekennzeichnet.

Die Richtlinie gibt den Rahmen für eine EU-weit gültige Rücknahme und Verwertung der Altgeräte vor.

Über aktuelle Entsorgungswege bitte beim Fachhändler informieren.

Änderungen vorbehalten.

## Siemens Info Line

(Mo-Fr: 8.00-18.00 Uhr erreichbar)

Für Produktinformationen sowie  
Anwendungs- und Bedienungsfragen:

**Tel.: 0911 70 440 044** oder unter  
**siemens-info-line@bshg.com**

Nur für Deutschland gültig!

## Garantiebedingungen

### Gültig in der Bundesrepublik Deutschland

Die nachstehenden Bedingungen, die Voraussetzungen und Umfang unserer Garantieleistung umschreiben, lassen die Gewährleistungsverpflichtungen des Verkäufers aus dem Kaufvertrag mit dem Endabnehmer unberührt.

Für dieses Gerät leisten wir Garantie gemäß nachstehenden Bedingungen:

1. Wir beheben unentgeltlich nach Maßgabe der folgenden Bedingungen (Nr. 2 – 6) Mängel am Gerät, die nachweislich auf einem Material- und/oder Herstellungsfehler beruhen, wenn sie uns unverzüglich nach Feststellung und innerhalb von 24 Monaten nach Lieferung an den Erstendabnehmer gemeldet werden. Zeigt sich der Mangel innerhalb von 6 Monaten ab Lieferung, wird vermutet, dass es sich um einen Material- oder Herstellungsfehler handelt.
2. Die Garantie erstreckt sich nicht auf leicht zerbrechliche Teile wie z.B. Glas oder Kunststoff bzw. Glühlampen. Eine Garantiepflicht wird nicht ausgelöst durch geringfügige Abweichungen von der Soll-Beschaffenheit, die für Wert und Gebrauchstauglichkeit des Gerätes unerheblich sind, oder durch Schäden aus chemischen und elektrochemischen Einwirkungen von Wasser, sowie allgemein aus anomalen Umweltbedingungen oder sachfremden Betriebsbedingungen oder das Gerät sonst mit ungeeigneten Stoffen in Berührung gekommen ist. Ebenso kann keine Garantie übernommen werden, wenn die Mängel am Gerät auf Transportschäden, die nicht von uns zu vertreten sind, nicht fachgerechte Installation und Montage, Fehlgebrauch, mangelnde Pflege oder Nichtbeachtung von Bedienungs- oder Montagehinweisen zurückzuführen sind. Der Garantieanspruch erlischt, wenn Reparaturen oder Eingriffe von Personen vorgenommen werden, die hierzu von uns nicht ermächtigt sind, oder wenn unsere Geräte mit Ersatzteilen, Ergänzungs- oder Zubehörteilen versehen werden, die keine Originalteile sind und dadurch ein Defekt verursacht wurde.
3. Die Garantieleistung erfolgt in der Weise, dass mangelhafte Teile nach unserer Wahl unentgeltlich instandgesetzt oder durch einwandfreie Teile ersetzt werden. Geräte, die zumutbar (z.B. im PKW) transportiert werden können und für die unter Bezugnahme auf diese Garantie eine Garantieleistung beansprucht wird, sind unserer nächstgelegenen Kundendienststelle oder unserem Vertragskundendienst zu übergeben oder einzusenden. Instandsetzungen am Aufstellungsort können nur für stationär betriebene (feststehende) Geräte verlangt werden. Es ist jeweils der Kaufbeleg mit Kauf- und/oder Lieferdatum vorzulegen. Ersetzte Teile gehen in unser Eigentum über.
4. Sofern die Nachbesserung von uns abgelehnt wird oder fehlschlägt, wird innerhalb der oben genannten Garantiezeit auf Wunsch des Endabnehmers kostenfrei gleichwertiger Ersatz geliefert. Im Falle einer Ersatzlieferung behalten wir uns die Geltendmachung einer angemessenen Nutzungsanrechnung für die bisherige Nutzungszeit vor.
5. Garantieleistungen bewirken weder eine Verlängerung der Garantiefrist, noch setzen sie eine neue Garantiefrist in Lauf. Die Garantiefrist für eingebaute Ersatzteile endet mit der Garantiefrist für das ganze Gerät.
6. Weitergehende oder andere Ansprüche, insbesondere solche auf Ersatz außerhalb des Gerätes entstandener Schäden sind – soweit eine Haftung nicht zwingend gesetzlich angeordnet ist – ausgeschlossen.

Diese Garantiebedingungen gelten für Deutschland.

Für im Ausland gekaufte Geräte gelten die von unserer jeweils zuständigen Landesvertretung herausgegebenen Garantiebedingungen. Diese können Sie über Ihren Fachhändler, bei dem Sie das Gerät gekauft haben, oder direkt bei unserer Landesvertretung anfordern.

### Beachten Sie unser weiteres Kundendienst-Angebot:

Auch nach Ablauf der Garantie stehen Ihnen unser Werkskundendienst und unsere Servicepartner zur Verfügung.

### BSH Hausgeräte GmbH

Die BSH Gruppe ist eine Markenlizenznehmerin der Siemens AG


Carl-Wery-Straße 34  
81739 München, GERMANY



## Safety information

This appliance is intended for domestic use or for household-based, non-commercial applications. Household-based applications include, e.g. usage in employees catering facilities for shops, offices, agricultural and other commercial operations, as well as usage by guests of guest houses, small hotels and similar residential establishments.

- Install and operate the appliance as described in the text and illustrations. We do not accept liability for damage resulting from failure to heed these instructions.
- This appliance is intended for use up to an altitude of 2000 m above sea level.
- The appliance may only be installed and stored in a frost-free room (due to residual water).

 **Risk of electric shock!**  
**Switch off the mains voltage supply immediately if a fault occurs.**  
**Immediately shut off the cold water supply to the appliance should it leak.**

- **The continuous-flow heater may only be connected and put into operation by a qualified professional.**
- **In order to avoid potential sources of danger, repairs and maintenance may only be undertaken by a suitably qualified specialist.**
- **Never open the appliance without disconnecting the power supply beforehand.**
- The statutory regulations of the respective country, as well as those of the local electricity and water suppliers, must be adhered to.
- The continuous-flow heater is a Class I appliance and **must** be connected to the protective earth.
- The appliance must be permanently connected to installed pipes. **The conductor cross-section must comply with the installed appliance power.**
- **Caution:** Earthed water pipes may give the appearance of a connected protective earth.
- To guarantee compliance to relevant safety regulations, an all-pole separator must be fitted during installation. The contact opening must be at least 3 mm.

- The continuous-flow heater is only suitable for closed (pressurised) operation.
- The tap and outlet fittings must be approved for operation with closed (pressurised) continuous-flow heater systems.
- Only connect the continuous-flow heater to a cold water line. A non-return valve must NOT be connected to the cold water.
- Do not use plastic pipes. Steel or copper pipes are suitable for the cold-water supply. Insulated copper pipes are particularly suitable for the hot-water pipes.
- **The appliance should be installed close to the tap that is used the most frequently.**
- **Disconnect the electrical connection cable from the supply and shut off the water supply before connecting the appliance!**
- **Connect the water supply and then connect the electrical supply.**
- Only make the openings which are required for installation on the rear of the appliance. If the appliance is reinstalled, the unused openings must be provided with watertight sealing.
- Do not touch electrically live parts after installation.
- The appliance should be disconnected from the electrical mains supply when working on the water supply. After service work is complete, proceed as during the first-time appliance start-up.
- No changes may be made to the appliance.
- The appliance may only be used for heating drinking water for household use.
- This appliance can be used by **children** aged 8 years and older as well as by persons with diminished bodily, sensory or mental perception, or those who lack knowledge or experience, if they are monitored or have received instruction concerning use and comprehend the possible dangers that can result. **Children** may not play with the appliance. Cleaning and **maintenance by the user** may not be performed by unsupervised **children**.
- Keep children away from the appliance.
- Please monitor children to ensure that they do not play with the appliance.

- The mixer and the warm water pipe may be hot. Please inform and instruct children appropriately.
- Do not use aggressive or abrasive cleaning detergents!

- Do not use a steam cleaner.
- The appliance is only to be descaled by a suitably qualified specialist.

Congratulations on purchasing this Siemens appliance. You have acquired a top-quality product, which will give you a lot of enjoyment.

Please read this installation and operating instruction manual carefully, then act accordingly! Store for future reference.

## Installation instructions

Install the continuous-flow heater as described in the illustrated section. Observe the instructions in the text.

The illustrations can be found in the centre of the instruction manual.

### Installation

#### I. List of items supplied

- 1 Continuous-flow heater
- 2 Installation template
- 3 Connection piece for hot water
- 4 Washer, red Ø 15 mm
- 5 Connection piece for cold water
- 6 Washer, Ø 24 mm
- 7 Mounting bolt
- 8 Wall plug
- 9 Securing nut
- 10 Threaded bushing
- 11 Cable grommet

#### II. Wall mounting

There are two ways in which the continuous-flow heater can be mounted on the wall:

- Using the mounting bolt. Unevenness in the wall up to a depth of 25 mm can be compensated for.
- Making use of the holes that were drilled for the old heater: Use the mounting template to establish whether the existing holes line up properly.

The following describes the installation procedure using the mounting bolt.

**Marking the point for mounting the heater and selecting the opening for the connecting cable (Fig. A)**

 **Important!**  
Make sure that the connecting cable is isolated from the mains electricity supply!

- Place hole **3** in the mounting template over the cold-water inlet.
- Select the most suitable hole through which the connecting cable is to be fed. The connecting cable must pass through one of the six holes marked **14...** Terminal **BZ 45Z20** can be used if the cable is fed into the water heater through one of the bottom holes marked **14a**.
- Mark the point **12** at which the mounting bolt is to be inserted.

**Fitting the mounting bolt and attaching the pipe connecting pieces (Fig. B)**

**Open up the heater (Fig. C)**

**Punching out the holes at the rear of the heater for the mounting bolt and the connecting cable**

**Important:** When mounting the appliance, only the holes actually required should be punched out. Any other holes that are not going to be used must be sealed watertight.

**Inserting the connecting cable (Fig. D)**

- Push the grommet **11** over the end of the connecting cable.

**Note:** Do not use the grommet for a cable with a cross-section of 16 mm<sup>2</sup>. The appliance must then be installed flush with the wall.

**Attention:** Without a grommet, the DH18100/21100/24100 is splashproof only (IP 24).

- Place the heater over the connecting cable.
- Press the grommet into the hole in the rear wall of the heater through which the cable should be fed. Ensure that the edges of the grommet are flush with the hole all the way round.
- Fit the heater onto the threaded bushing **8** and secure it in place with the nut **9**.

**Compensating for unevenness in the wall (Fig. E)**

### III. Water connection

- Using the locking screw **15**, the water connection can be aligned by  $\pm 10$  mm vertically.
- Adapt the bend in the “hot” pipe so that it lines up with the hot-water outlet. **In doing so, make sure that the “cold” elbow connection is not bent.**

**Attention:** Ensure that a distance of at least 6 mm is maintained to live parts of the heater.

- Connect the water outlet and inlet and tighten the securing nut on the mounting bolt.

Checking for leaks and flushing the heater:

- Turn on the hot-water tap.
- Check that all pipe joints are properly sealed.

### IV. Electrical connection

- As a matter of principle, the water connections must be completed first of all before the heater is connected to the electricity supply (400V AC, 3-phase). The appliance should be wired up according to the circuit diagram on the inside of the cover.
- To guarantee compliance to relevant safety regulations, an all-pole separator must be fitted during installation. The contact opening must be at least 3 mm.
- Terminal **BZ 45Z20** (special accessories) can be used if the connecting cable is fed into the heater via one of the bottom holes **14a**!
- The wires must not interfere with the operation of release button **A** on the safety temperature limiter.

#### Installation note

- The installation of non plug-in ready appliances must be undertaken by the respective utility operator or by a qualified specialist company, who can also assist you when you are requesting the approval of the utility company for installation of the appliance.

### V. Mounting the cover onto the heater

- When you mount the cover onto the heater, ensure that the switch knob and the switch spindle are correctly aligned.

### VI. Startup

The device is compliant to IEC 61000-3-12.

- Switch on via the water heater fuses in the domestic wiring.
- Select Setting **II** on the appliance and check the water temperature.

#### At a low water-pipe pressure

- Turn on additional cold-water taps and check whether the heater switches on. Remove the continuous-flow heater if the heater does not switch on (**Fig. A**).
- Explain the appliance to the user and please give him the operating instructions.

#### Priority switch for combination with electric storage heaters (**Fig. B**)

If the heater is going to be operated in this way, a priority switch must be connected into the line connecting the L2 phase to the appliance. It should be mounted on the meter or distribution panel.

- a, b** Control line for the electricity supply company connected to the coil input on the charging contactor
- f1** Safety temperature limiter with mains terminals
- f3** Priority switch (current relay)
- I1** Mains terminal (only on 21 kW and 24 kW appliances)

## Specifications

	DH18100	DH21100	DH24100
<b>Rated power [kW]</b>	18	21	24
<b>Rated voltage</b>	400V3~	400V3~	400V3~
<b>Heating capacity – economy setting e [kW]</b>			–
1st stage	6	7	8
2nd stage	12	14	16
<b>Heating capacity – intensive setting II [kW]</b>			
1st stage	9	10.5	12
2nd stage	18	21	24
<b>Switch-on point [l/min]</b>			
1st stage	4.0	4.5	5.0
2nd stage	5.0	5.8	6.6
<b>Mixed water [l/min] at rated power</b>			
approx. 38 °C	9.8	11.5	13.1
approx. 50 °C (supply temperature 12 °C)	6.7	7.8	9.0
<b>Minimum flow pressure of appliance* [MPa (bar)]</b>			
with flow limiter	0.6 (6)	0.8 (8)	0.9 (9)
without flow limiter	0.4 (4)	0.5 (5)	0.6 (6)
<b>Energy efficiency class</b>	B	B	B
<b>Load profile</b>	S	S	S
<b>Annual energy consumption [kWh]</b>	495	497	501
<b>Daily energy consumption [kWh]</b>	2.301	2.313	2.337
<b>Sound power level [dB]</b>	15	15	15
<b>Hot water heating energy efficiency [%]</b>	37.2	37.1	36.8

\* The pressure loss on the mixer must also be added.

## VII. Dimensions

### Special accessories

- **BZ 45K24** Pipe set: for use of the continuous-flow heater as an under sink appliance
- Intermediate terminal block **BZ 45Z20**: Required when the mains connecting cable is fed in through the bottom access hole **14a**.
- Priority switch (load shedding relay) **BZ 45L21**: for operation with a priority circuit
- Mounting kit **BZ 45K24**: for surface mount installation
- Truncated connecting piece sealed at rear for water connection from below (e. g. cold water connection via fitting mounted below heater):
 

Elbow joint, "cold" (right)	Order no.	056169
Elbow joint, "hot", (left)	Order no.	255568

## Operating instructions

Please read and observe the detailed safety instructions at the start of these instructions!

- **Important:** The appliance may never be exposed to frost!

**⚠ Risk of electric shock!**  
Switch off the mains voltage supply immediately if a fault occurs.

- Immediately shut off the cold water supply to the appliance should it leak.

## Getting to know your appliance

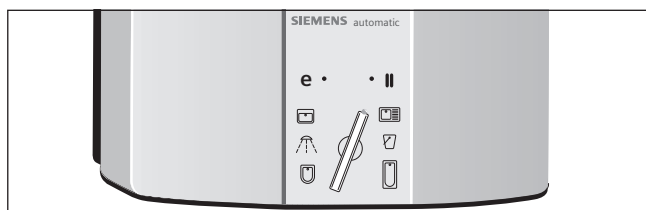
The continuous-flow heater heats the water as it flows through the appliance. The appliance only consumes power during this period.

This appliance can supply hot water to taps in several different locations. It should be installed close to the tap that is used the most frequently. This will enable you to reduce energy consumption.

## Operating the appliance

The continuous-flow heater has two power settings:

- e** Economy setting – two thirds power
- II** Intensive setting – full power



The **e** setting is ideal for:

- 🚿 Wash basin
- 🚿 Shower
- 🚿 Bidet

**II** setting should be used where a higher temperature or a larger volume of water is required, e. g.

- 🍽️ Dishwashing
- 🧼 Cleaning
- 🛁 Bath tub

If you are using a thermostat-controlled mixer tap, set the heater to **II**.

1. Set the heater to either **e** or **II**, as required.
2. Turn on the hot-water tap.

The continuous-flow heater switches on automatically and heats the water as it flows through the appliance.

The heater switches off again when you turn off the tap.

## Increasing the water temperature

When the tap is turned on fully, it is possible that the heater capacity is not sufficient to heat the water to the required temperature.

- Slightly close the hot-water tap. The water flows through the appliance more slowly and reaches a higher temperature as a result.

## Decreasing the water temperature

- Mix with cold water.

## Note about operation

When a hot-water tap is turned on by only a small amount, the continuous-flow heater operates at half power regardless of which setting (**e**, **II**) has been selected.

When a hot-water tap is turned on fully, the appliance operates at the maximum level of power that corresponds to whichever setting has been selected.

## Saving energy

- Please use economy setting “**e**” as often as possible.

To minimise energy consumption when turning off the hot water:

- Turn off the hot-water tap slowly in order to use the residual heat of the continuous-flow heater.
- This also prevents the water temperature from briefly increasing above the preselected temperature if the hot-water tap is turned on again within the next few minutes.

To obtain particularly uniform hot-water temperatures, it is recommended to use thermostat-controlled mixer taps.

The thermostat-controlled mixer tap must be suitable for hydraulically controlled continuous-flow heater.

## Winter operation

**Note:** It is possible in winter that the supply temperature of the water is reduced and the required outlet temperature is no longer achieved.

- In order to compensate for this temperature reduction, please reduce the water quantity on the tap until the required water temperature is achieved.

## Cleaning

- Simply wipe the appliance with a damp cloth.  
Do not use acidic or abrasive cleaning materials.

**Notes:** It is normally not necessary to descale the appliance. However, extremely hard water and the frequent flows of very hot water can cause the appliance to scale up. In this case please contact our after-sales service.

## A fault, what to do?



### Attention!

**Repairs must only be carried out by an authorised technician. Improper repairs can lead to risk of serious injury to the user.**

If your appliance does not operate as required, it is often due to a very minor problem. Please check whether you can remedy the fault yourself by using the following guidelines. You will save yourself the costs of an unnecessary visit by customer service personnel.

### The water does not heat up or not enough water flows out of the tap:

- Check the fuse in the fusebox.
- Drop in pressure in the water mains. If the pressure is too low, the appliance will not switch on.
- The strainer on the tap or shower head is blocked. Unscrew the strainer and either clean or descale it.
- The corner valve is clogged. Turn on the hot-water tap fully and open and close the corner valve several times. Then clean the filter in the water tap.
- The heater needs descaling. Arrange for a service engineer to visit.

### The continuous-flow heater switches off during the drawing-off of water, resulting in a reduction in the water temperature:

- The washer inside the hot-water tap must be a non-swelling type.

If you cannot resolve the problem yourself, switch off the heater via the fuse in the domestic wiring. Arrange for a service engineer to visit.

## After-sales service

If you call the after-sales service for assistance, please specify the **E no.** and **FD no.** of your appliance.

These numbers can be found on the underside of the continuous-flow heater.

## Disposal



This appliance is labelled in accordance with European Directive 2012/19/EU concerning used electrical and electronic appliances (waste electrical and electronic equipment – WEEE).

The guideline determines the framework for the return and recycling of used appliances as applicable throughout the EU.

Please ask your specialist retailer about current disposal facilities.

## Guarantee

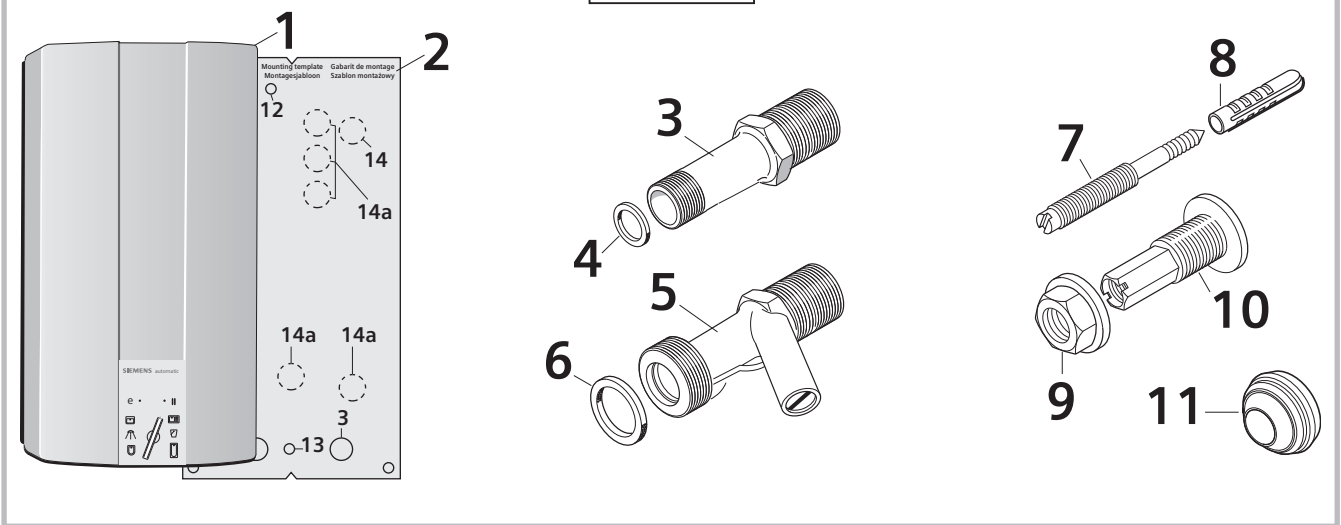
The guarantee conditions for this appliance are as defined by our representative in the country in which it is sold.

Details regarding these conditions can be obtained from the dealer from whom the appliance was purchased. The bill of sale or receipt must be produced when making any claim under the terms of this guarantee.

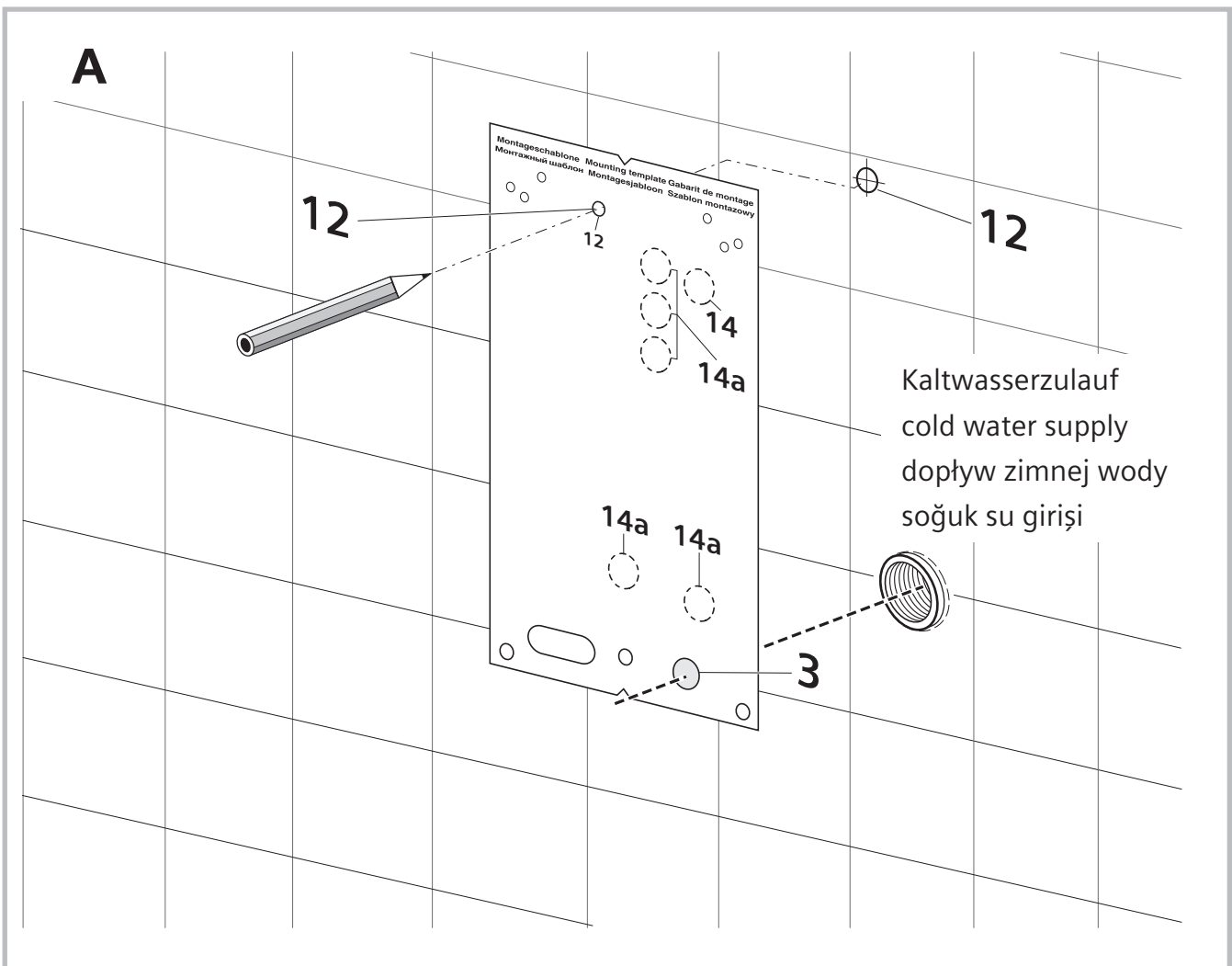
Subject to change without notice.



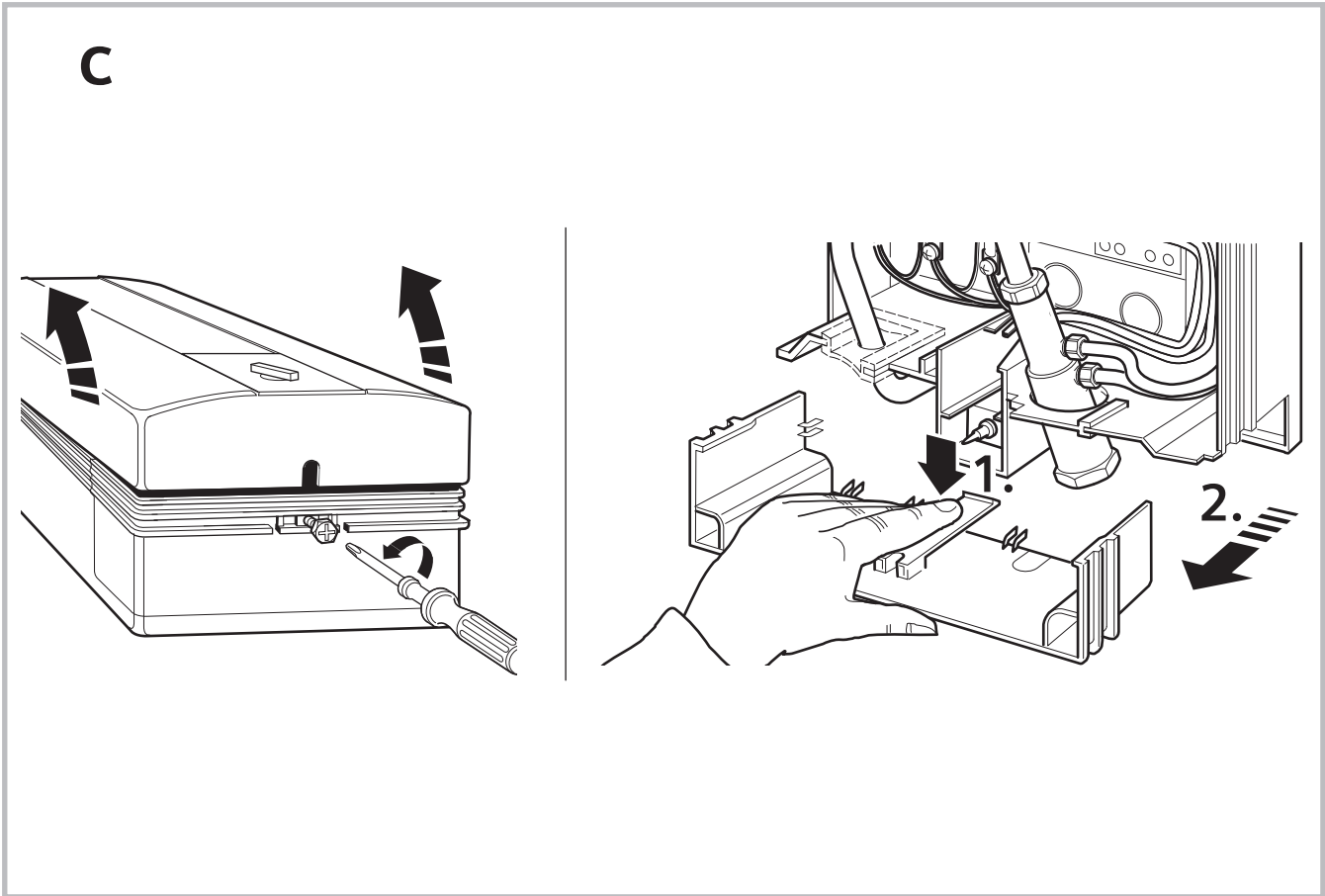
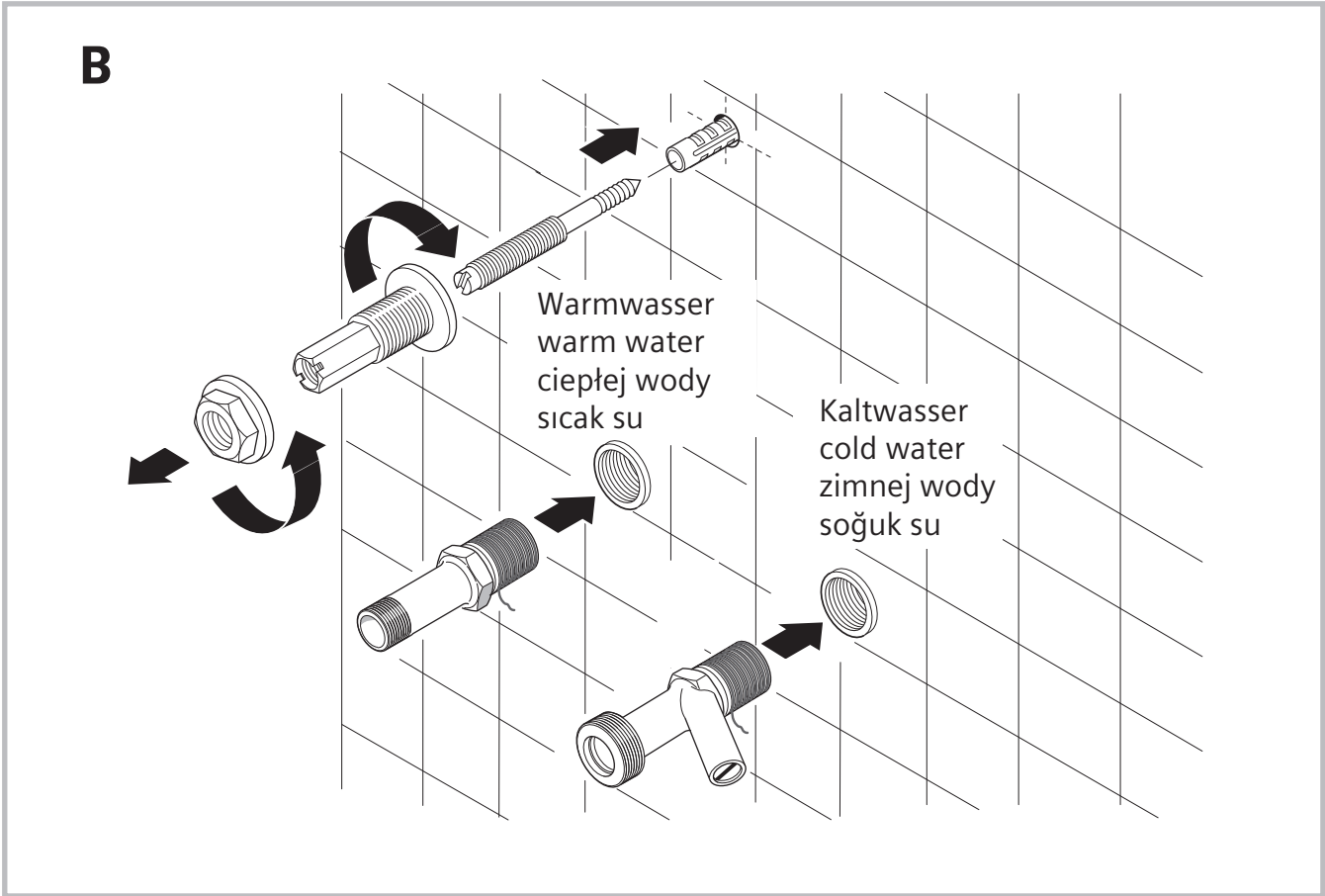
I.

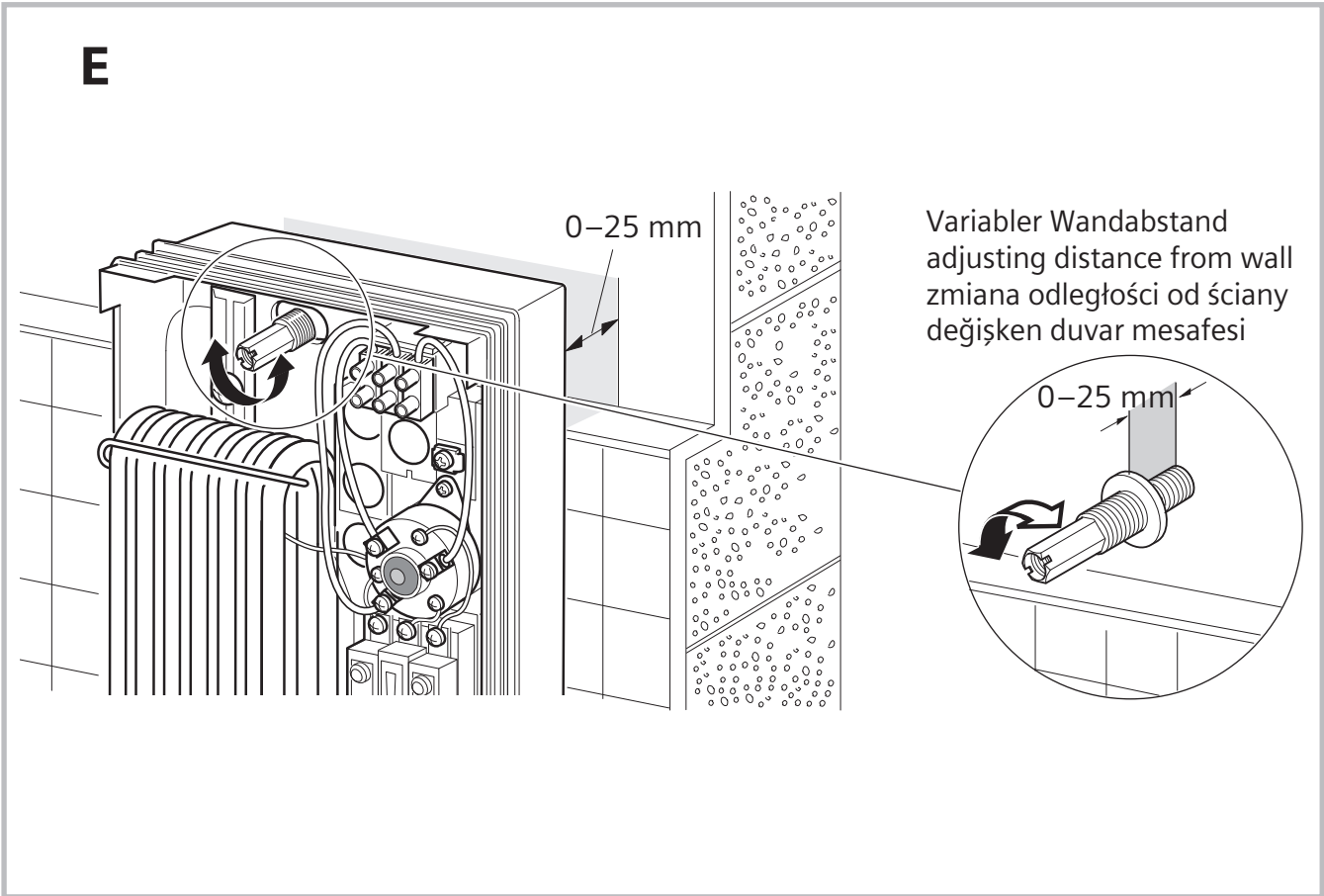
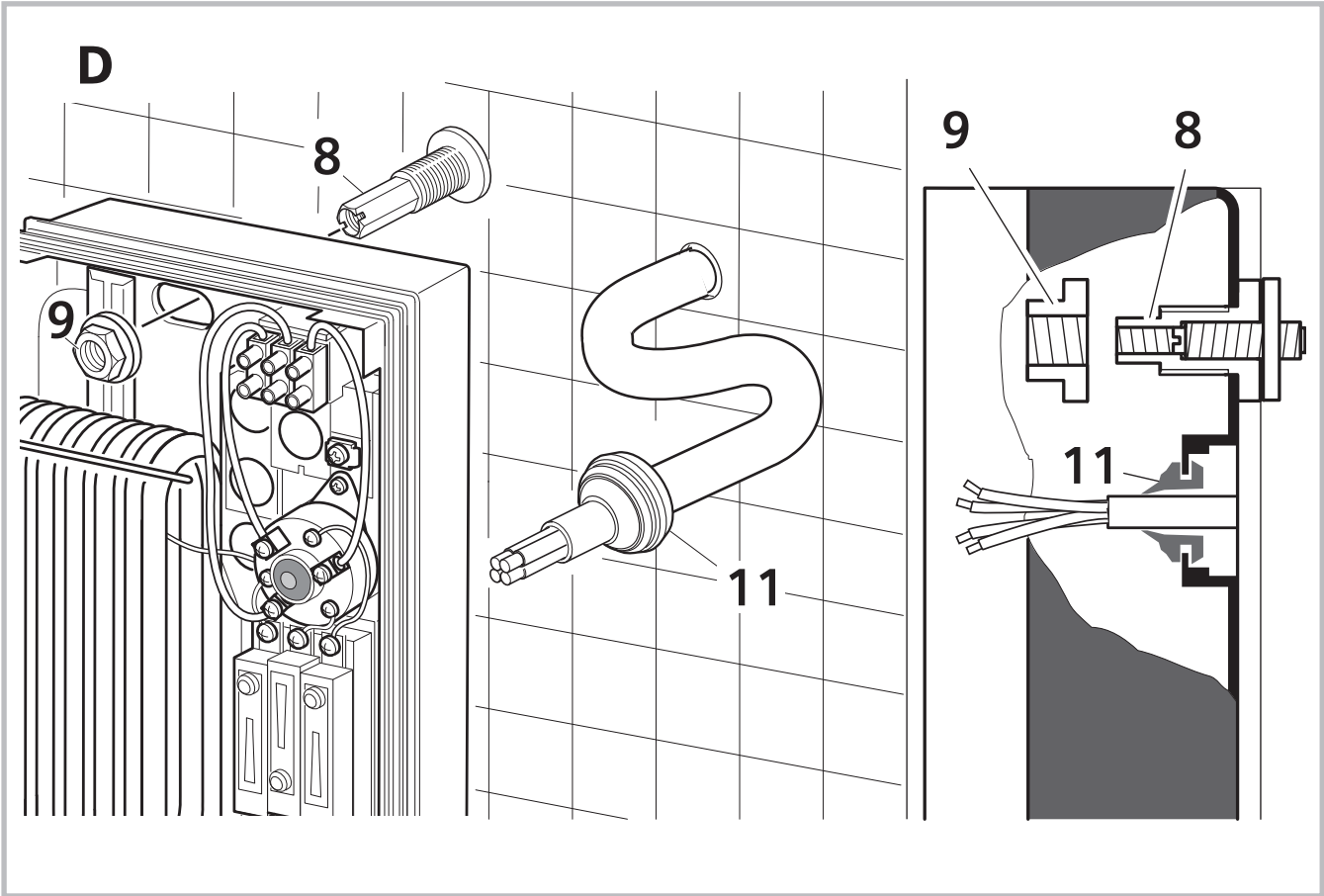


II.

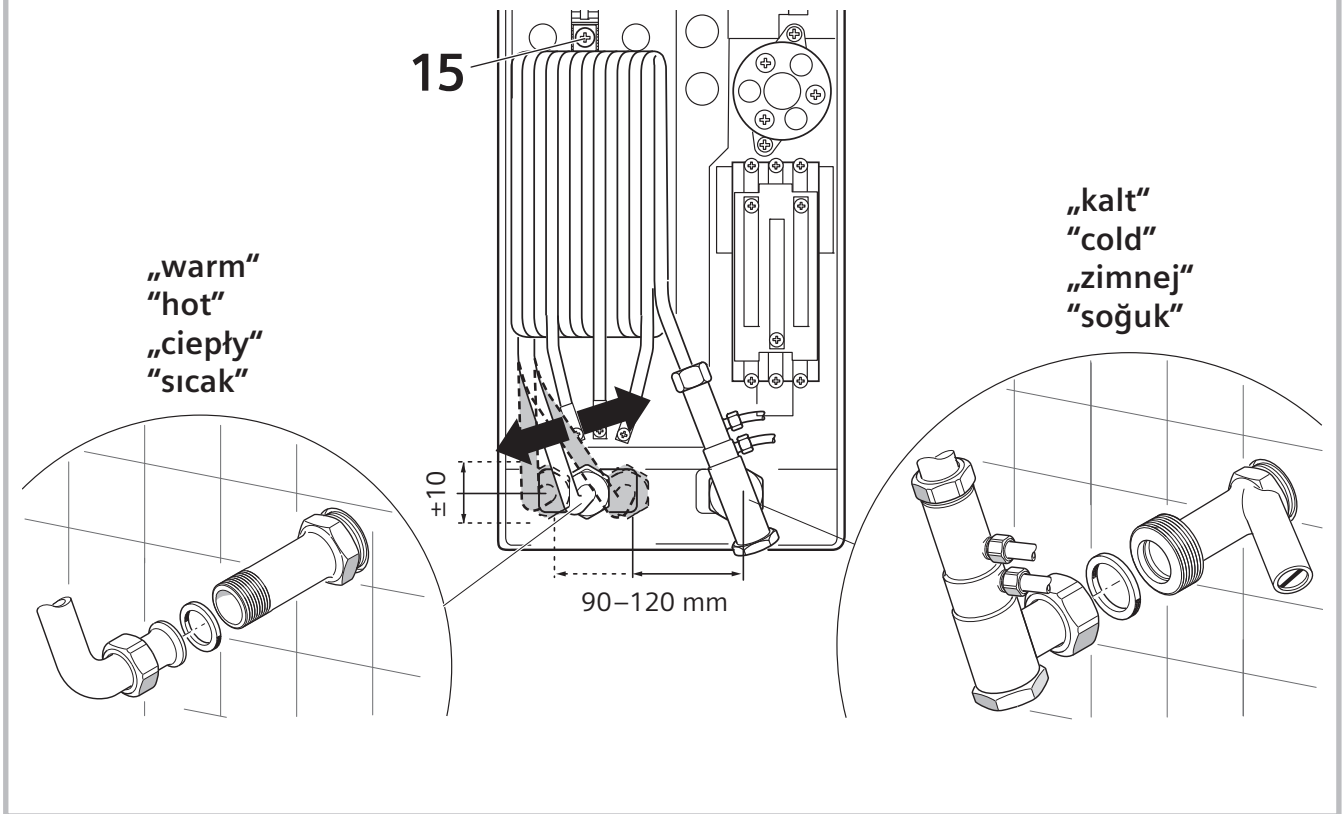








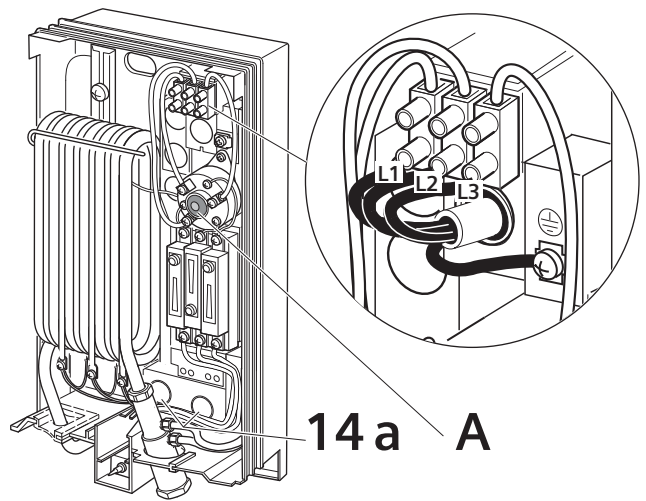
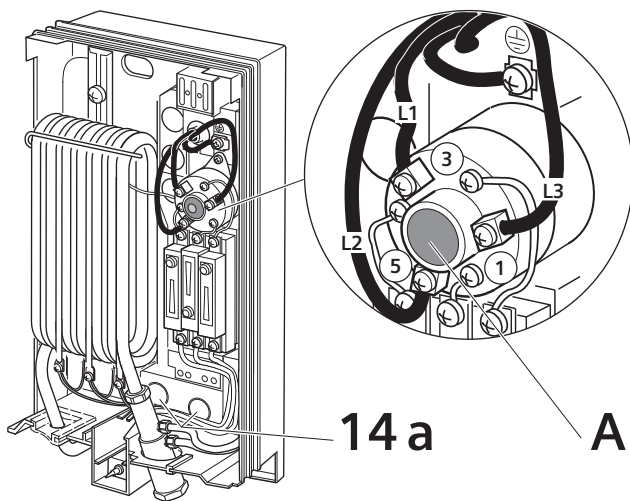
### III.

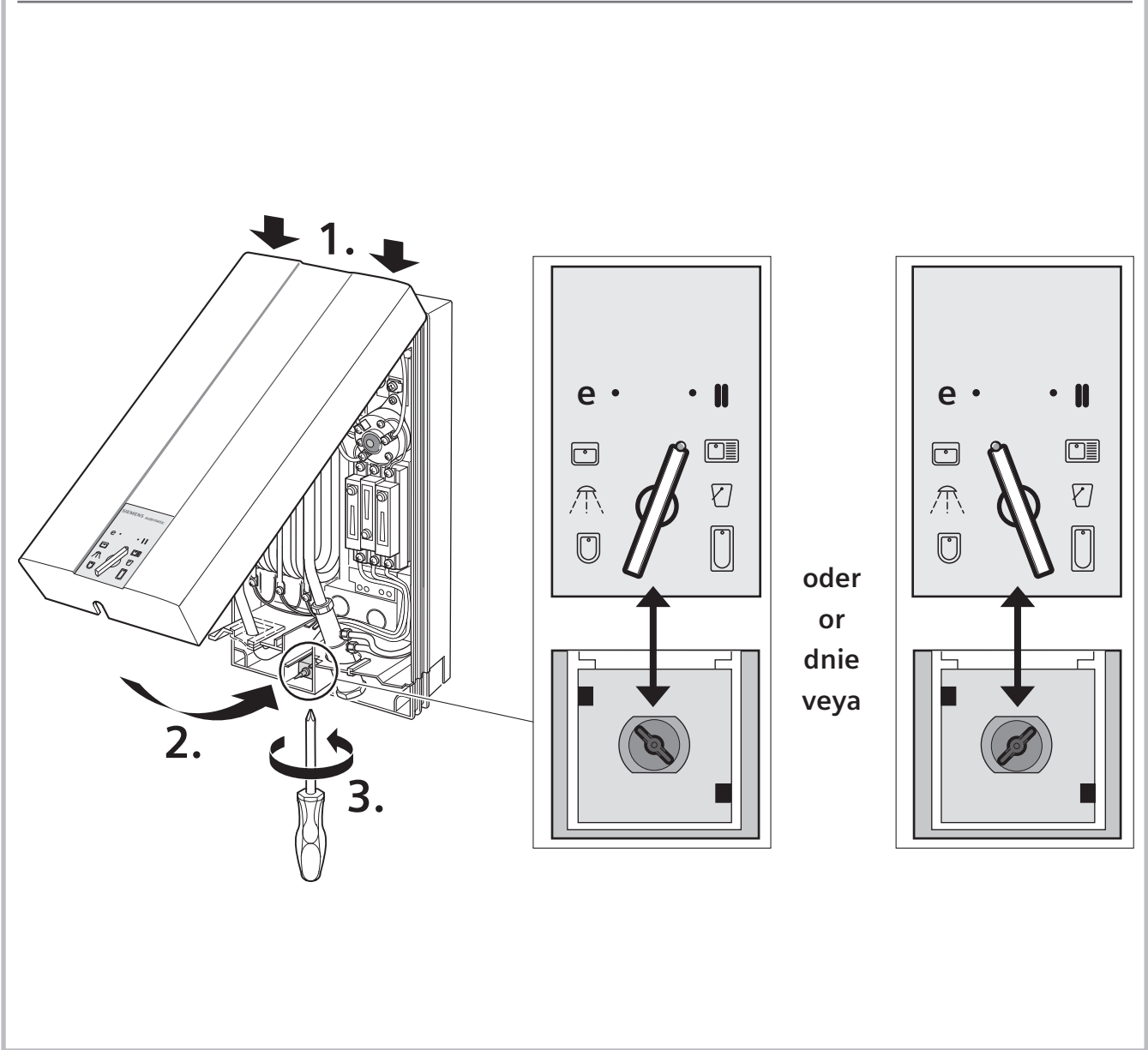
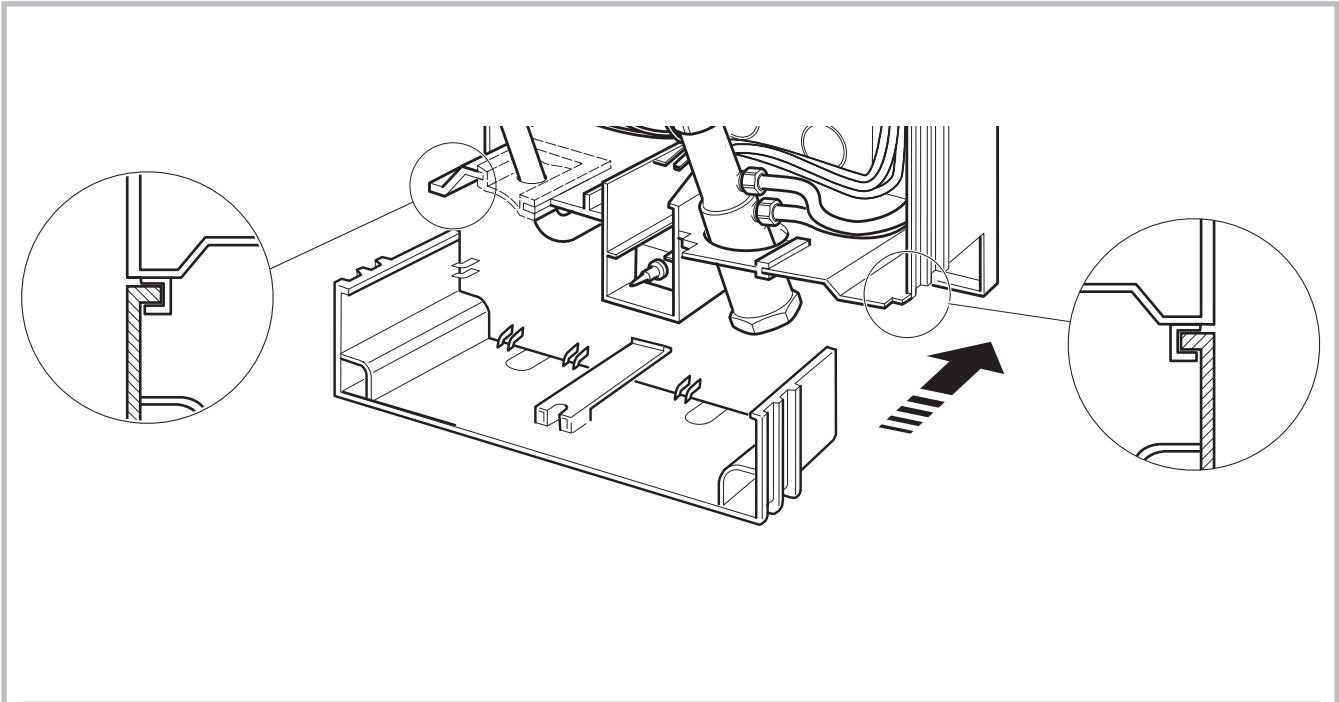


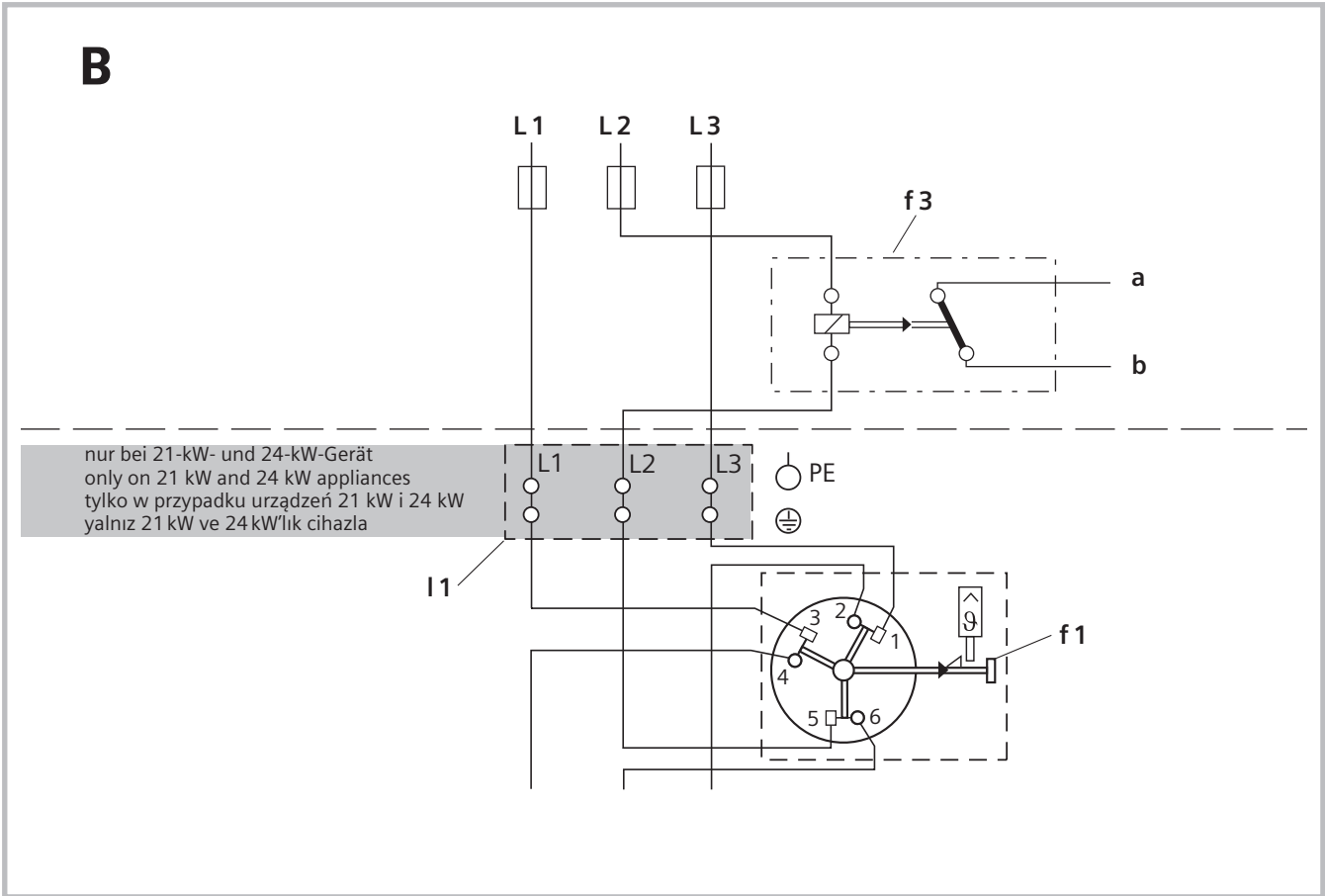
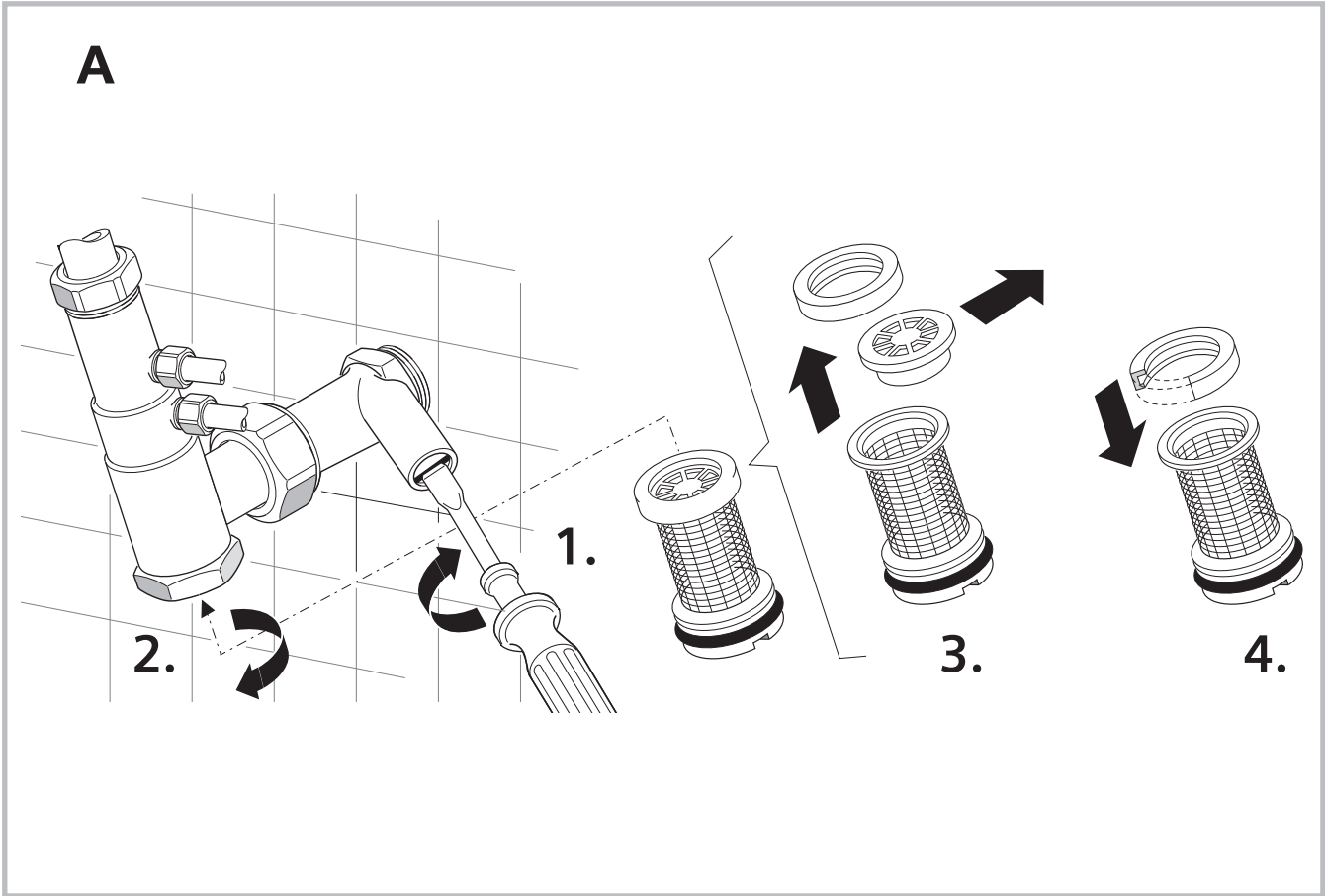
### IV.

18 kW

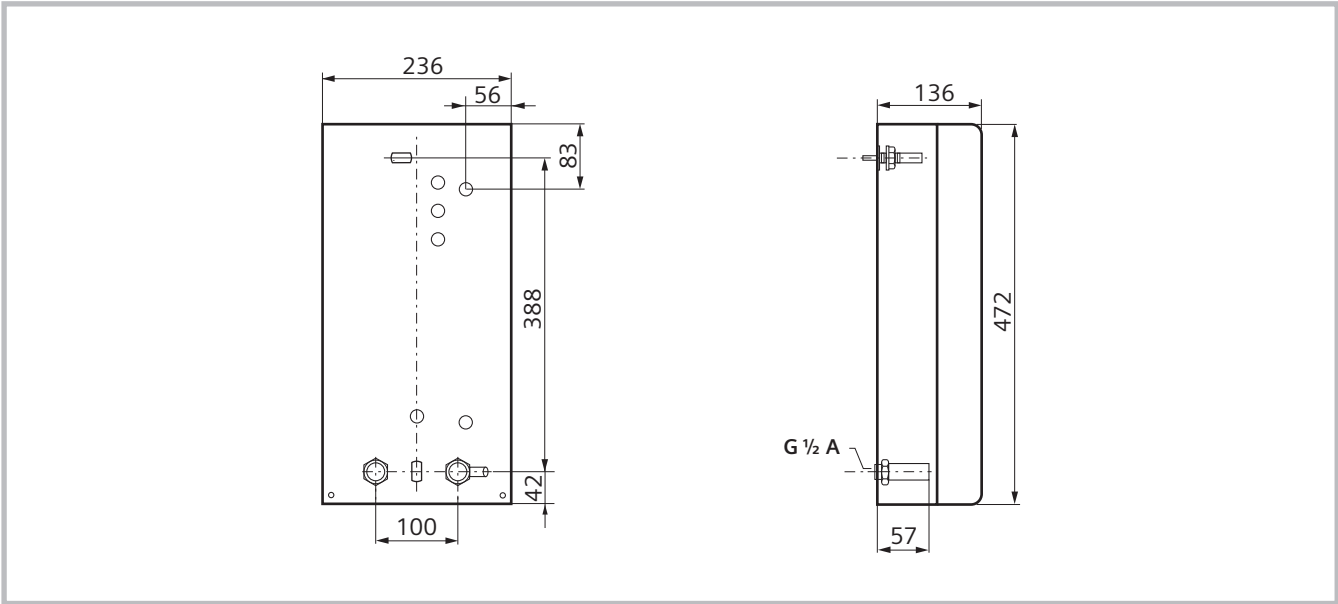
21 kW/24 kW







VII.



## Zasady bezpieczeństwa

To urządzenie jest przeznaczone do stosowania w gospodarstwach domowych lub podobnych i nie nadaje się do użytku przemysłowego. Zastosowania zbliżone do gospodarstw domowych obejmują m. in. wykorzystanie w kuchniach pracowniczych w sklepach, biurach, zakładach rolniczych lub innych zakładach rzemieślniczych, oraz korzystanie przez gości w pensjonatach, małych hotelach i innych placówkach mieszkaniowych.

- Montować i obsługiwać urządzenie zgodnie ze wskazówkami w tekście i na ilustracjach. Nie przejmujemy żadnej odpowiedzialności za szkody, powstałe w wyniku nieprzestrzegania tej instrukcji.
- Urządzenie jest przeznaczone do użytkowania do wysokości 2 000 m nad poziomem morza.
- Urządzenie instalować i przechowywać w pomieszczeniach zabezpieczonych przed mrozem (pozostałości wody).

**⚠ Niebezpieczeństwo porażenia prądem!**  
**W razie awarii natychmiast wyłączyć zasilanie sieciowe.**  
**W przypadku wystąpienia nieszczelności urządzenia natychmiast zamknąć dopływ zimnej wody.**

- Podgrzewacz przepływowy może być podłączany i uruchamiany wyłącznie przez specjalistę.
- Aby uniknąć zagrożeń, naprawy i prace konserwacyjne mogą być przeprowadzane tylko przez specjalistę.
- **Nigdy nie otwierać urządzenia bez uprzedniego odłączenia go od zasilania energią elektryczną.**
- Należy przestrzegać przepisów ustawowych danego kraju oraz wymagań lokalnego przedsiębiorstwa elektroenergetycznego i wodociągowego.
- Podgrzewacz przepływowy jest urządzeniem klasy zabezpieczenia I i **musi** być podłączany do przewodu ochronnego.
- Urządzenie musi być trwale podłączone do ułożonych na stałe rurociągów. **Przekrój przewodów musi odpowiadać zainstalowanej mocy.**

- **Uwaga:** uziemione przewody wodne mogą symulować istnienie przewodu ochronnego.
- Dla spełnienia obowiązujących przepisów bezpieczeństwa instalacja musi być wyposażona w rozłącznik, odcinający wszystkie bieguny zasilania. Rozwarcie styków musi wynosić co najmniej 3 mm.
- Podgrzewacz przepływowy jest przeznaczony tylko do pracy w systemie zamkniętym (ciśnieniowym).
- Armatury muszą być dopuszczone do pracy z zamkniętymi (ciśnieniowymi) podgrzewaczami przepływowymi.
- Podgrzewacz przepływowy należy podłączać wyłącznie do przewodu zimnej wody. Na przewodzie doprowadzającym zimną wodę nie wolno instalować zaworu zwrotnego.
- Nie wolno stosować rur z tworzyw sztucznych. Jako przewody doprowadzające zimnej wody stosować rury stalowe albo miedziane. Jako przewody ciepłej wody zaleca się szczególnie rury miedziane z termoizolacją.
- **Urządzenie powinno być zamontowane w pobliżu najczęściej używanego zaworu czerpalnego.**
- **Przed rozpoczęciem montażu należy odłączyć elektryczny przewód zasilający od napięcia i zamknąć przewód wodny!**
- **Podłączanie elektryczne należy wykonywać dopiero po podłączeniu wody.**
- W ścianie tylnej wykonywać tylko te otwory, które są potrzebne do montażu. Przy ponownym montażu należy wodoszczelnie zatkać nieużywane otwory.
- Po zakończeniu montażu nie może istnieć możliwość dotknięcia elementów pod napięciem.
- Podczas wykonywania prac przy instalacji wodociągowej należy odłączyć urządzenie od sieci. Po zakończeniu prac należy postępować zgodnie z opisem w punkcie Pierwsze uruchomienie.
- Nie dokonywać żadnych zmian urządzenia.
- Urządzenie może być używane wyłącznie do nagrzewania wody pitnej w gospodarstwach domowych.

- Z urządzenia mogą korzystać **dzieci** w wieku od lat 8 oraz osoby z ograniczonymi zdolnościami fizycznymi, sensorycznymi lub psychicznymi oraz bez doświadczenia lub wiedzy, jeśli będą nadzorowane lub zostaną zapoznane ze sposobem bezpiecznego użytkowania urządzenia oraz poinformowane o zagrożeniach związanych z urządzeniem. **Dzieci** nie mogą wykorzystywać urządzenia do zabawy. Nie wolno powierzać **dzieciom** bez nadzoru prac związanych z czyszczeniem i **konserwacją urządzenia**.
- Nie dopuszczać dzieci do urządzenia.
- Nadzorować dzieci, aby zapobiec bawieniu się urządzeniem.
- Bateria i rura ciepłej wody mogą się bardzo nagrzewać. Pouczyć o tym dzieci.
- Nie używać środków do szorowania lub rozpuszczalników.
- Nie używać myjek parowych.
- Usuwanie osadu kamienia z urządzenia może być dokonywane wyłącznie przez specjalistów.

Serdecznie gratulujemy nabycia urządzenia produkcji firmy Siemens. Nabyli Państwo wysokiej jakości urządzenie, które na pewno przyniesie Państwu wiele pożytku.

**Prosimy uważnie przeczytać niniejszą instrukcję montażu obsługi i stosować się do niej! Instrukcję należy zachować do późniejszego wykorzystania!**

## Instrukcja montażu

Montaż podgrzewacza przepływowego należy przeprowadzać zgodnie z opisem w ilustrowanej części. Należy przestrzegać wskazówek w tekście.

Strony z ilustracjami znajdują się w środku instrukcji.

## Montaż

### I. Zakres dostawy

- 1 Przepływowy podgrzewacz wody
- 2 Szablon montażowy
- 3 Króciec wylotowy przyłącza ciepłej wody
- 4 Uszczelka, czerwona Ø 15 mm
- 5 Króciec dopływowy przyłącza zimnej wody
- 6 Uszczelka, Ø 24 mm
- 7 Wkręt montażowy
- 8 Kołek rozporowy
- 9 Nakrętka mocująca
- 10 Tuleja gwintowana
- 11 Tulejka ochronna przewodu elektrycznego

### II. Montaż na ścianie

Podgrzewacz przepływowy można zamocować na ścianie na dwa sposoby:

- Za pomocą wkrętu montażowego: Nierówności ściany do 25 mm dają się wyrównać.
- Wykorzystując otwory mocowania pozostałe po starym urządzeniu: Sprawdzić za pomocą szablonu montażowego, czy otwory mocowania pozostałe po starym urządzeniu pasują do nowego urządzenia.

Poniżej opisany jest sposób mocowania za pomocą wkrętu montażowego.

**Zaznaczyć punkt mocowania i wybrać otwór wejścia przewodu elektrycznego (rysunek A)**

**Uwaga!**  
 **Upewnić się, czy elektryczny przewód zasilający nie znajduje się pod napięciem!**

- Przyłożyć otwór 3 szablonu montażowego na doprowadzenie zimnej wody.
- Wybrać stosowany otwór wejścia przewodu elektrycznego. Przewód elektryczny można wprowadzić tylko przez jeden z sześciu otworów 14... Jeśli przewód elektryczny wprowadza się do podgrzewacza przepływowego przez jeden z dolnych otworów 14a, można zastosować kostkę zaciskową pośrednią **BZ 45Z20**.
- Zaznaczyć punkt mocowania 12 na wkręt montażowy.

**Wkręcić wkręt montażowy i króciec wodny (rysunek B)**

**Otworzyć urządzenie (rysunek C)**

**W tylnej ścianie wyłamać otwór na wkręt montażowy i otwór wejścia przewodu elektrycznego**

**Uwaga:** W celu zamocowania urządzenia wolno wyłamać w tylnej ścianie obudowy tylko otwory na to przeznaczone. Wyłamane, ale niewykorzystane otwory należy wodoszczelnie zaślepić.



### Wprowadzić przewód elektryczny (rysunek D)

- Tulejkę ochronną **11** nasunąć na przewód elektryczny.

**Wskazówka:** Do przewodu o przekroju 16 mm<sup>2</sup> nie stosować tulejki ochronnej. Urządzenie musi wtedy zostać zamontowane na równi ze ścianą.

**Uwaga:** Bez nakładki na przewód urządzenie DH18100/21100/24100 jest zabezpieczone tylko przed rozpryskami wody (IP 24).

- Urządzenie nasunąć na przewód elektryczny.
- Tulejkę ochronną wcisnąć w tylną ściankę obudowy urządzenia. Zwrócić uwagę, aby kołnierz uszczelki przylegał dokładnie wokół przewodu elektrycznego.
- Założyć urządzenie na tulejkę gwintowaną **8** i przykręcić nakrętką **9**.

### Kompensacja nierówności ściany (rysunek E)

#### III. Przyłącze wody

- Za pomocą śruby ustalającej **15** można zmienić położenie przyłącza wodnego w pionie o  $\pm 10$  mm.
- Łuk rurowy „ciepły” dopasować odpowiednio do przyłącza ciepłej wody. **Nie wolno giąć złączki kątovej „zimnej”.**

**Uwaga:** Przy dopasowaniu koniecznie zwrócić uwagę, żeby odległość do części znajdujących się pod napięciem wynosiła minimum 6 mm.

- Przykręcić przyłącza wodne i dokręcić nakrętkę mocującą na wkręcie montażowym.

Sprawdzić szczelność i urządzenie przepłukać:

- Otworzyć zawór ciepłej wody.
- Sprawdzić szczelność wszystkich złączy rurowych.

#### IV. Przyłącze elektryczne

- Podłączenie elektryczne  $\Delta 400V3\sim$  może nastąpić dopiero po wykonaniu przyłączeń wodnych. Należy je wykonać zgodnie ze schematem połączeń umieszczonym na wewnętrznej stronie pokrywy.
- Dla spełnienia obowiązujących przepisów bezpieczeństwa instalacja musi być wyposażona w rozłącznik, odcinający wszystkie bieguny zasilania. Rozwarcie styków musi wynosić co najmniej 3 mm.
- W przypadku wykorzystania jednego z dolnych otworów wejścia przewodu elektrycznego **14a** można zastosować pośrednią kostkę zaciskową **BZ 45Z20** (wyposażenie dodatkowe)!
- Przewód elektryczny musi być tak poprowadzony aby nie utrudniał działania przycisku zwalniającego **A** zabezpieczającego ogranicznika temperatury.

### Wskazówki instalacyjne

- Instalacja urządzeń nie posiadających gotowego wtyku sieciowego musi zostać wykonana przez operatora sieci lub przez autoryzowany zakład specjalistyczny, który pomoże w uzyskaniu zezwolenia właściwego operatora sieci na instalację tego urządzenia.

#### V. Zamknąć urządzenie

- Przy nakładaniu pokrywy obudowy urządzenia zwrócić uwagę na właściwe przyporządkowanie wyłączników do ich osi.

#### VI. Uruchomienie

Urządzenie spełnia wymagania normy IEC 61000-3-12.

- W domowej instalacji elektrycznej włączyć wyłączniki bezpieczeństwa dla podgrzewacza przepływowego.
- Nastawicę na urządzeniu stopień ogrzewania **II** i sprawdzić temperaturę wody.

#### Przy niskim ciśnieniu wody w sieci wodociągowej

- Otworzyć kolejne zawory zimnej wody, a następnie sprawdzić, czy włączy się ogrzewanie. Jeżeli grzałka nie jest włączona, usunąć ogranicznik przepływu (rysunek A).
- Proszę zaznajomić użytkownika z urządzeniem, wyjaśnić zasadę jego działania i przekazać instrukcję obsługi.

#### Obwód priorytetowy dla kombinacji z akumulacyjnym grzejnikiem elektrycznym (rysunek B)

W celu umożliwienia pracy z obwodem priorytetowym należy zainstalować wyłącznik priorytetu (przełącznik prądowy) na przewodzie fazowym L2 urządzenia. Wyłącznik ten montuje się na tablicy licznika, względnie tablicy rozdzielczej.

- a, b** Przewód sterujący zakładu energetycznego do wejścia cewki stycznika
- f1** Zabezpieczający ogranicznik temperatury z zaciskami przyłączeniowymi przewodów zasilających
- f3** Wyłącznik priorytetu (przełącznik prądowy)
- I1** Zaciski przyłączeniowe przewodów zasilających (tylko w przypadku urządzeń 21 kW i 24 kW)

## Dane techniczne

	DH18100	DH21100	DH24100
<b>Moc znamionowa [kW]</b>	18	21	24
<b>Napięcie znamionowe</b>	400V3~	400V3~	400V3~
<b>Moc grzejna – nastawienie oszczędne e [kW]</b>			
1. stopień	6	7	8
2. stopień	12	14	16
<b>Moc grzejna – podgrzewanie intensywne II [kW]</b>			
1. stopień	9	10,5	12
2. stopień	18	21	24
<b>Punkt włączenia [l/min]</b>			
1. stopień	4,0	4,5	5,0
2. stopień	5,0	5,8	6,6
<b>Natężenie przepływu wody mieszanej [l/min] przy mocy znamionowej</b>			
dla ok. 38 °C	9,8	11,5	13,1
dla ok. 50 °C (temperatura wody dopływowej 12 °C)	6,7	7,8	9,0
<b>Minimalne ciśnienie na urządzeniu* [MPa (bary)]</b>			
z ogranicznikiem przepływu	0,6 (6)	0,8 (8)	0,9 (9)
bez ogranicznika przepływu	0,4 (4)	0,5 (5)	0,6 (6)
<b>Klasa wydajności energetycznej</b>	B	B	B
<b>Profil obciążenia</b>	S	S	S
<b>Roczne zużycie energii [kWh]</b>	495	497	501
<b>Codziennie zużycie prądu [kWh]</b>	2,301	2,313	2,337
<b>Poziom mocy akustycznej [dB]</b>	15	15	15
<b>Wydajność energetyczna przygotowywania ciepłej wody [%]</b>	37,2	37,1	36,8

\* Tutaj należy uwzględnić dodatkowo spadek ciśnienia na baterii mieszającej.

## VII. Wymiary

### Wyposażenie dodatkowe

- Zestaw kształtek i złązek rurowych **BZ 45K24**: do zamontowania podgrzewacza przepływowego pod umywalką.
- Pośrednia kostka zaciskowa **BZ 45Z20**: Jest konieczna, jeśli elektryczny przewód zasilający zostanie wprowadzony przez dolny otwór **14a** w obudowie podgrzewacza.
- Łącznik priorytetowy (przełącznik odciążania) **BZ 45L21**: do pracy w układzie priorytetowym
- Zestaw montażowy **BZ 45K23**: do instalacji natynkowych
- Skrócone, z tyłu zaślepienie złączki do przyłączenia wody od dołu (np. przyłączy zimnej wody poprzez armaturę zamontowaną pod podgrzewaczem):  
 Kolanko „zimne” (prawe)    Nr do zamówienia    056169  
 Kolanko „ciepłe” (lewe)    Nr do zamówienia    255568

## Instrukcja użytkowania

Przeczytać szczegółowe zasady bezpieczeństwa na początku niniejszej instrukcji i bezwzględnie ich przestrzegać!

- **Ważne:** Nigdy nie narażać urządzenia na działanie mrozu!

**⚠ Niebezpieczeństwo porażenia prądem!**  
W razie awarii natychmiast wyłączyć zasilanie sieciowe.

- W przypadku wystąpienia nieszczelności urządzenia natychmiast zamknąć dopływ zimnej wody.

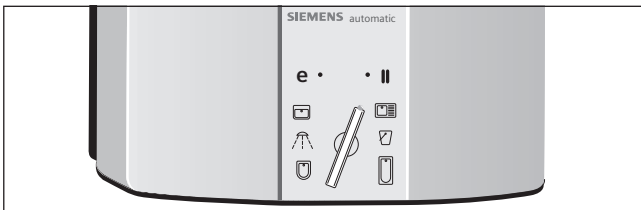
## Zapoznanie się z urządzeniem

Przepływowy podgrzewacz wody podgrzewa wodę w czasie jej przepływu przez urządzenie. Tylko w tym czasie urządzenie pobiera prąd elektryczny.

Urządzenie to może zaopatrywać w ciepłą wodę kilka zaworów czerpalnych. Podgrzewacz przepływowy powinien być zamontowany w pobliżu najczęściej używanego zaworu czerpalnego. W ten sposób można zaoszczędzić energię.

## Obsługiwanie urządzenia

Pański podgrzewacz przepływowy posiada dwa stopnie grzejne: **e** stopień oszczędny – dwie trzecie mocy całkowitej **II** mocne podgrzewanie – pełna moc całkowita



Stopień **e** jest idealnym nastawieniem przy korzystaniu z ciepłej wody w takich urządzeniach jak:

- umywalka
- natrysk
- bidet

Stopień **II** stosować dla wysokich temperatur lub dużej ilości wody, np.:

- zmywanie naczyń
- sprzątanie
- kąpiel w wannie

Przy użyciu baterii termostatowej należy nastawić podgrzewacz na stopień **II**.

1. Nastawić pożądany stopień podgrzewania **e** lub **II**.
2. Otworzyć zawór ciepłej wody.

Podgrzewacz przepływowy włącza się i ogrzewa wodę podczas jej przepływu przez urządzenie.

Po zamknięciu zaworu ciepłej wody ponownie się wyłącza.

## Podwyższanie temperatury wody

Jeśli zawór ciepłej wody otwarty jest maksymalnie moc urządzenia może okazać się niewystarczająca do ogrzania wody do pożądanego temperatury.

- Otworzyć zawór zimnej wody. Woda płynie wolniej przez urządzenie i mocniej się ogrzewa.

## Obniżanie temperatury wody

- Domieszać zimnej wody.

## Wskazówka obsługi

Jeśli kurek ciepłej wody jest tylko częściowo otwarty, podgrzewacz przepływowy pracuje w obu stopniach (**e**, **II**) z pełną nastawioną mocą.

Jeśli kurek ciepłej wody jest otwarty maksymalnie, podgrzewacz przepływowy pracuje z pełną nastawioną mocą.

## Oszczędność energii

- Używać możliwie często oszczędnościowy stopień „**e**”.

Przestrzeganie poniższych wskazówek pozwala na jak najlepsze wykorzystanie energii elektrycznej:

- Kończąc pobieranie ciepłej wody zamykać powoli zawór, co umożliwi wykorzystanie reszty ciepła zawartego jeszcze w podgrzewaczu.
- W ten sposób zapobiega to również chwilowemu ogrzewaniu się wody powyżej wybranej temperatury, w przypadku ponownego użycia ciepłej wody w ciągu następnego kilku minut.

Korzystne jest zastosowanie baterii wyposażonej w termostat, przez co utrzymuje się szczególnie równomierną temperaturę wody.

Baterie termostatowe muszą być dostosowane do podgrzewacza przepływowego sterowanego hydraulicznie.

## Praca w zimie

**Wskazówka:** W zimie może dojść do spadku temperatury wody zasilającej, co powoduje, że niemożliwe jest osiągnięcie wymaganej temperatury na wylocie.

- Aby skompensować ten spadek temperatury należy na tyle zredukować strumień wody pobieranej z armatury, aż osiągnięta zostanie wymagana temperatura ciepłej wody.

## Czyszczenie

- Urządzenie wycierać wilgotną ścierką. Nie używać żadnych ostrych, ani szorujących środków czyszczących!

**Wskazówka:** W normalnym przypadku nie trzeba usuwać z urządzenia kamienia kotłowego. Jeżeli woda jest bardzo twarda i przy częstym poborze bardzo gorącej wody może odłożyć się w urządzeniu kamień kotłowy. Proszę zwrócić się do autoryzowanego punktu serwisowego naszej firmy.

## Co zrobić w przypadku zakłócenia?

**Uwaga!** Naprawę urządzeń elektrycznych może przeprowadzić tylko i wyłącznie wykwalifikowany specjalista. Niefachowo przeprowadzone naprawy mogą wywołać poważne niebezpieczeństwa zagrażające użytkownikowi.

Jeżeli urządzenie nie działa zgodnie z oczekiwaniami, to często jest to spowodowane tylko jakąś drobnostką. Proszę sprawdzić, czy w oparciu o poniższe wskazówki nie jest możliwe samodzielne usunięcie zakłócenia. Pozwoli to uniknąć kosztów niepotrzebnego wzywania serwisu.

### Woda nie podgrzewa się, albo płynie za mało wody:

- Sprawdzić bezpiecznik instalacji domowej.
- Nastąpił spadek ciśnienia w sieci wodociągowej. Jeśli ciśnienie jest zbyt niskie urządzenie nie włącza się.
- Sitko zaworu wodnego albo prysznic jest zatkane. Sitko odkręcić, wyczyścić, względnie usunąć kamień.
- Kątowy zawór regulacyjny jest zatkany. Zawór ciepłej wody całkowicie otworzyć, a następnie kilkakrotnie otworzyć i zamknąć kątowy zawór regulacyjny. Na zakończenie wyczyścić sitko w zaworze wodnym.
- Z urządzenia należy usunąć kamień kotłowy. Proszę wezwać specjalistę.

### W czasie poboru wody podgrzewacz przepływowo wyłącza się, a temperatura wody spada:

- W używanym zaworze ciepłej wody zastosować specjalną twardą uszczelkę do ciepłej wody nie dławiącą przepływu.

Jeśli nie możecie Państwo sami usunąć niesprawności należy odłączyć urządzenie od sieci (wyjąć bezpiecznik topikowy albo wyłączyć bezpiecznik automatyczny). Wezwać specjalistę.

## Serwis

W przypadku wezwania serwisu proszę podać numery **E-Nr.** i **D-Nr.** urządzenia.

Numery te znajdziecie Państwo na spodniej stronie podgrzewacza przepływowego.

## Ekologiczna utylizacja



To urządzenie jest oznaczone zgodnie z Dyrektywą Europejską 2012/19/UE oraz polską Ustawą z dnia 29 lipca 2005r. „O zużyтым sprzęcie elektrycznym i elektronicznym” (Dz.U. z 2005 r. Nr 180, poz. 1495) symbolem przekreślonego kontenera na odpady. Wytoczna ta określa ramy obowiązującego w całej Unii Europejskiej odbioru i wtórnego wykorzystania starych urządzeń.

Takie oznakowanie informuje, że sprzęt ten, po okresie jego użytkowania nie może być umieszczany łącznie z innymi odpadami pochodzącymi z gospodarstwa domowego. Użytkownik jest zobowiązany do oddania go prowadzącym zbieranie zużytego sprzętu elektrycznego i elektronicznego. Prowadzący zbieranie, w tym lokalne punkty zbiórki, sklepy oraz gminne jednostka, tworzą odpowiedni system umożliwiający oddanie tego sprzętu.

Właściwe postępowanie ze zużyтым sprzętem elektrycznym i elektronicznym przyczynia się do uniknięcia szkodliwych dla zdrowia ludzi i środowiska naturalnego konsekwencji, wynikających z obecności składników niebezpiecznych oraz niewłaściwego składowania i przetwarzania takiego sprzętu.

## Gwarancja

Urządzenia obowiązują warunki gwarancji wydanej przez nasze przedstawicielstwo handlowe w kraju zakupu. Dokładne informacje otrzymacie Państwo w każdej chwili w punkcie handlowym, w którym dokonano zakupu urządzenia. W celu skorzystania z usług gwarancyjnych konieczne jest przedłożenie dowodu kupna urządzenia. Zastrzega się prawo wprowadzania zmian.

### Warunki gwarancji

Warunki gwarancji są regulowane odpowiednimi przepisami Kodeksu Cywilnego oraz Rozporządzeniem Rady Ministrów z dn.30.05.1995 r.

„W sprawie szczególnych warunków zawierania i wykonywania umów rzeczy ruchomych z udziałem konsumentów”.

Zmiany zastrzeżone.

## Güvenlik uyarıları

Bu cihaz, evsel kullanım veya evsel kullanıma benzeyen ancak endüstriyel olmayan kullanımlar için uygundur. Evsel kullanıma benzeyen uygulamalar içine, örn. dükkanların, büroların, tarımsal ve diğer mesleki işletmelerin ortak hizmet mutfaklarının, ve ayrıca pansiyonların, küçük otellerin müşterilerinin ve benzeri ikamet donanımlarının kullanımı girmektedir.

- Cihazı metinlerde ve resimlerde tarif edildiği gibi monte edip kullanınız. Bu kılavuzun dik-kate alınmamasından kaynaklanan hasarlarla ilgili hiçbir sorumluluk üstlenmiyoruz.
- Bu cihaz, deniz seviyesinden 2 000 m kadar yükseklikte kullanılmak için tasarlanmıştır.
- Cihazı sadece don olmayan bir mekanda kurunuz ve depolayınız (artık su).

**⚠ Elektrik çarpma tehlikesi!**  
**Hatalı bir durumda derhal şebeke gerilimini kesiniz.**  
**Cihazda kaçaklar olması halinde derhal soğuk su hattını kapatınız.**

- **Ani su ısıtıcısı, sadece bir teknisyen tarafından bağlanabilir ve devreye alınabilir.**
- **Tehlikelerin önlenmesi için tamirler ve bakım işleri sadece bir uzman tarafından yapılabilir.**
- **Cihaza gelen elektrik akımını kesmeden, cihazı kesinlikle açmayınız.**
- İlgili ülkenin, yerel elektrik ve su dağıtım kurumlarının yasal talimatlarına uyulmalıdır.
- Ani su ısıtıcısı, koruma sınıfı I olan bir cihazdır ve topraklamalı kabloyla **bağlanmalıdır**.
- Cihaz sürekli olarak, sabit döşenmiş tesisatlara bağlanmış olmalıdır. **Kablo kesiti, kurulu olan güce uygun olmalıdır.**
- **Dikkatli olun:** Topraklamalı su tesisatları, bir topraklama hattının yerini alamaz.
- Öngörülen güvenlik talimatlarının yerine getirilmesi için, kurulum yerinde tam kutuplu bir kesme şalteri olmalıdır. Kontak açıklığı en az 3 mm olmalıdır.
- Ani su ısıtıcısı, sadece kapalı (basınca dayanıklı) kullanım için uygundur.
- Armatürler, kapalı (basınca dayanıklı) ani su ısıtıcılarıyla birlikte kullanım için onaylanmış olmalıdır.

- Ani su ısıtıcısını sadece bir soğuk su hattına bağlayınız. Soğuk su tesisatında geriye akışı engelleyecek bir tertibat kullanılmamalıdır.
- Hiçbir zaman plastik boru kullanmayınız. Soğuk su girişi için bakır veya çelik borular en uygundur. Sıcaklığa karşı yalıtılmış bakır borular özellikle tercih edilmelidir.
- **Cihaz, sıcak suyu en çok kullandığınız yere yakın monte edilmelidir.**
- **Elektrik bağlantı kablosunun, montajdan önce elektrik akımını kesin ve su besleme hattını kapatın!**
- **Elektrik bağlantısını, su bağlantısından sonra gerçekleştirin.**
- Arka yüzde, sadece montaj için gerekli olan delikleri açın. Tekrar montaj yapılacağı zaman, kullanılmayan delikler su sızdırmayacak şekilde kapatılmalıdır.
- Elektrik ileten parçalar, montajdan sonra temas edilemeyecek şekilde olmalıdır.
- Su şebekesindeki çalışmalarda cihazı elektrik şebekesinden kesiniz. Çalışmaların tamamlanmasından sonra, ilk servise koyma sırasında yapılan işlemlerin aynısını yapınız.
- Cihazda değişiklik yapılması yasaktır.
- Cihaz sadece evsel kullanım dahilinde içme suyu ısıtmak için kullanılabilir.
- Bu cihaz ancak, gözetim altında buldukları veya cihazın güvenli kullanımı hakkında bilgi edindikleri ve bundan kaynaklanacak tehlikeleri anladıkları takdirde, 8 yaş ve üzerindeki **çocuklar** ve ayrıca fiziksel, zihinsel ve ruhsal açıdan engelli veya yetersiz deneyim ve/veya yetersiz bilgi sahibi şahıslar tarafından kullanılabilir. **Çocuklar** cihazla oynamamalıdır. Temizlik ve **kullanıcı bakımı**, gözetim altında bulunmayan **çocuklar** tarafından yapılamaz.
- Çocukları cihazdan uzak tutun.
- Cihazla oynamalarını önlemek için, çocukları gözetim altında tutun.
- Banyo bataryası ve sıcak su boruları çok sıcak olabilir. Çocukları bu konuda uyarın.
- Aşındırıcı maddeler veya çözücü temizleme maddeleri kullanmayın.
- Buharlı temizleyiciler kullanmayın.
- Cihazın kireci sadece bir uzman tarafından giderilmelidir.

Bu Siemens cihazını satın aldığınız için sizi kutluyoruz. Sizi çok mutlu edecek olan kaliteli bir ürün seçtiniz.

**Montaj ve kullanma kılavuzunu lütfen itina ile okuyunuz, ardından değerlendiriniz ve saklayınız!**

## Montaj Kılavuzu

Ani su ısıtıcısını, resim kısmında anlatıldığı gibi monte ediniz. Metindeki uyarılara dikkat ediniz.

Resim sayfalarını, kılavuzun ortasında bulacaksınız.

EEE yönetmeliğine uygundur

## Montaj

### I. Teslimat kapsamı

- 1 Şofben
- 2 Montaj planı
- 3 Sıcak su çıkışı bağlantı borusu
- 4 Conta, kırmızı Ø 15 mm
- 5 Soğuk su girişi bağlantı borusu
- 6 Conta, Ø 24 mm
- 7 Montaj vidası
- 8 Dübel
- 9 Tespit somunu
- 10 Dişli kovan
- 11 Kablo ağzı

### II. Duvara montaj

Şofbenin duvara montajı iki türlü yapılabilir:

- Montaj vidası ile: Duvarda 25 mm'ye kadar olan boşluklar vida ile ayarlanabilir.
- Daha önceki şofbenin montaj deliklerini kullanarak: Montaj şablonu ile eski şofbenin montaj deliklerinin montaj için uygun olup olmadığını kontrol ediniz.

Aşağıda montaj vidası ile montajın nasıl yapılacağı açıklanmaktadır.

**Şofbeni monte edeceğiniz yeri işaretleyip kablo giriş yerini belirleyiniz (Resim A)**



**Dikkat!**  
Elektrik bağlantı kablosunda elektrik akımının kesilmiş olduğundan emin olunuz.

- Şablondaki 3 numaralı deliği soğuk su girişi üzerine koyunuz.
- Kablo geçişi için uygun bir boşluk seçiniz. Elektrik bağlantı kablosu yalnız 14.. numaralı altı boşluğun birinden geçirilmelidir. Eğer elektrik bağlantı kablosu alttaki 14a numaralı boşlukların birinden geçirilerek şofbene takılacaksa **BZ 45Z20** klemensi (Özel ek parça) kullanılabilir.
- Montaj vidası için 12 numaralı sabitleme yerini işaretleyiniz.

**Montaj vidasını ve su bağlantılarını takınız (Resim B)**

**Şofbenin açılması (Resim C)**

**Şofbenin arka tarafındaki montaj vidası ve kablo giriş deliklerini itekleyerek açınız**

**Dikkat:** Şofbeni bağlamak için yalnız şofbenin arkasındaki montaj delikleri açılmalıdır. Açılmış fakat kullanılmayan delikleri su sızdırmayacak şekilde kapatılmalıdır.

**Kablonun takılması (Resim D)**

- Kablo ağzı 11'i bağlantı kablosuna takınız.

**Açıklama:** Kesiti 16 mm<sup>2</sup> olan kablolarda kablo ağzı kullanılmaz. Cihaz bu durumda duvarla aynı düzeyde monte edilmelidir.

**Dikkat:** Kablo girişi olmadan yalnız DH18100/21100/24100'de püskürtme su koruyucusu (IP 24) mevcuttur.

- Cihazı bağlantı kablosuna oturtunuz.
- Kablo bağlantı ağzını şofbenin arka tarafına takınız. Bu esnada kablo girişindeki contanın yerine tam oturmuş olmasına dikkat ediniz.
- Şofbeni 8 numaralı dişli kovana takınız ve 9 numaralı somunla vidalayınız.

**Duvar boşluklarının giderilmesi (Resim E)**

### III. Su bağlantısı

- 15 numaralı tesbit vidası ile su bağlantısı,  $\pm 10$  mm'ye kadar düşey olarak ayarlanabilir.
- "Sıcak" su borusunun dirseği su bağlantısına uygundur. **Bu esnada "Soğuk" su bağlantısının açısı bükülmemelidir.**

**Dikkat:** Elektrik akım ileten kısımlara 6 mm'lik bir mesafe bulunulmasına dikkat ediniz.

- Su bağlantı vidalarını sıkınız ve montaj vidası tespit somununu sıkınız.

Su sızıntısı olup olmadığını kontrol etme ve şofbene su verme:

- Sıcak su musluğunu açınız.
- Tüm boru bağlantılarını sızdırmazlık bakımından kontrol ediniz.

### IV. Elektrik bağlantısı

- Elektrik bağlantısı  $\Delta 400$  V 3~ esas itibarıyla ancak su bağlantısı işleminden sonra yapılmalıdır. Elektrik bağlantısı, kapak muhafazasının iç sayfasındaki şalter şemasına göre yapılır.
- Öngörülen güvenlik talimatlarının yerine getirilmesi için, kurulum yerinde tam kutuplu bir kesme şalteri olmalıdır. Kontak açıklığı en az 3 mm olmalıdır.
- Eğer elektrik bağlantı kablosu **14a** deliği altından şofbene takılacaksa, bu durumda ara klemensi **BZ 45Z20** (Özel ek parça) kullanılabilir.
- Kablolar, emniyet sıcaklığı sınırlayıcı elemanının kumanda tuşu **A'**yi fonksiyonunda engellememelidir.

#### Kurulumla ilgili uyarı

- Tak-çalıştır şeklinde olmayan cihazların kurulumu, ilgili elektrik tedarikçisi veya cihazın kurulumu için ilgili elektrik tedarikçisinden gerekli onayı almanız konusunda da size yardımcı olacak, ehliyetli bir uzman firma tarafından yapılmalıdır.

### V. Şofbeni kapatma

- Şofben muhafaza kapağını yerine takarken şalterin konumunu ve şalter milini kontrol ediniz.

### VI. Çalıştırma

Cihaz IEC 61000-3-12 standardına uygundur.

- Evdeki tesisatta şofbenin bağlı bulunduğu sigortaları açınız.
- II programını ayarlayınız ve su sıcaklığını kontrol ediniz.

#### Su basıncı düşük olduğu zaman

- Birçok soğuk su musluğunu açınız ve suyun ısınıp ısınmadığını kontrol ediniz. Isıtıcısı çalışmaya başlamazsa, su akışı ayarlayıcısını çıkartınız (**Resim A**).
- Kullanıcıyı şofben hakkında bilgilendiriniz ve kendisine kullanım kılavuzunu veriniz.

#### Kazanlı elektrikli su ısıtıcıları ile kombinasyonda öncelikli açma (Resim B)

Cihazın bu şekilde kullanılması için L2 fazı kumandasının devreye sokulması gerekir. Bu giriş şalter, sayaca veya dağıtım panosu üstüne monte edilir.

- a, b** Elektrik giriş bobini ile ilgili elektrik tertibatı kumanda hattı
- f1** Şebeke bağlantı klemensli ısı emniyeti ayarlayıcısı
- f3** Öncelikli şalter (akım rölesi)
- I1** Şebeke bağlantı klemensi (yalnız 21 kW ve 24-kW'lık cihazla)

## Teknik veriler

	DH18100	DH21100	DH24100
<b>Teknik veriler [kW]</b>	18	21	24
<b>Anma gerilimi</b>	400V3~	400V3~	400V3~
<b>Isıtma gücü Tasarruf konumu e [kW]</b>			
1. Program	6	7	8
2. Program	12	14	16
<b>Isıtma gücü Tam ısıtma II [kW]</b>			
1. Program	9	10,5	12
2. Program	18	21	24
<b>Şalterle açma noktası [l/dak]</b>			
1. Program	4,0	4,5	5,0
2. Program	5,0	5,8	6,6
<b>Aşağıda belirtilen anma gücü konumunda sıcak-soğuk su karışımı [l/dak]</b>			
Yaklaşık 38°C	9,8	11,5	13,1
Yaklaşık 50°C (Giriş sıcaklığı 12°C)	6,7	7,8	9,0
<b>Şofbenin en düşük su akış basıncı* [MPa (bar)]</b>			
Su akışı ayarlayıcısı olduğu durumda	0,6 (6)	0,8 (8)	0,9 (9)
Su akışı ayarlayıcısı olmadığı durumda	0,4 (4)	0,5 (5)	0,6 (6)
<b>Enerji verimliliği sınıfı</b>	B	B	B
<b>Yük profili</b>	S	S	S
<b>Yıllık enerji tüketimi [kWh]</b>	495	497	501
<b>Günlük elektrik tüketimi [kWh]</b>	2,301	2,313	2,337
<b>Ses gücü seviyesi [dB]</b>	15	15	15
<b>Sıcak su hazırlama enerji verimliliği [%]</b>	37,2	37,1	36,8

\* Buna ayrıca banyo bataryasındaki basınç düşmesi de ilave edilir.

## VII. Ebatları

### Özel aksesuar

- Boru döşeme seti **BZ 45K24**: ani su ısıtıcısının lavabo altında kullanılması için.
- Ara klemensi **BZ 45Z20**: Elektrik bağlantı hattı, alt bağlantı hattı **14a** ile döşeneceği zaman ihtiyaç duyulur.
- Öncelikli açma şalteri (yük atma rölesi) **BZ 45L21**: öncelikli açma ile çalışma için
- Montaj seti **BZ 45K24**: siva üstü kurulum için
- Alttan yapılacak su bağlantıları için kısaltılmış ve kapalı bağlantı tapaları (Örneğin, alta takılmış bir armatür üzerinden soğuk su bağlantısı):  
 Dirsek "soğuk" (sağ) Sipariş No. 056169  
 Dirsek "sıcak" (sol) Sipariş No. 255568



## Kullanma kılavuzu

Lütfen, bu kılavuzun başındaki ayrıntılı güvenlik uyarılarını okuyunuz ve dikkate alınız!

- **Önemli:** Cihazı asla dona maruz bırakmayın!

**⚠ Elektrik çarpmaya tehlikesi!**  
Hatalı bir durumda derhal şebeke gerilimini kesiniz.

- Cihazda bir sızdırma halinde, derhal soğuk su giriş tesisatını kapatın.

## Cihazı tanımak

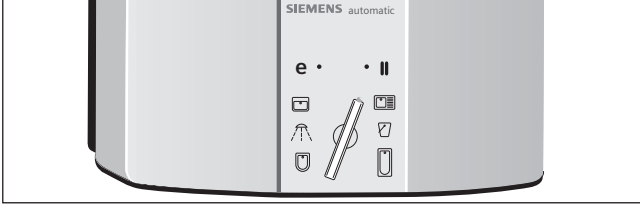
Şofben, suyu cihazın içinde dolaşırken ısıtır ve ancak bu esnada elektrik tüketir.

Bu cihaz, birden çok sıcak su kullanım yerini sıcak su ile besleyebilir. Ancak, cihaz en çok sıcak su kullandığınız yere yakın monte edilmelidir. Böylelikle enerjiden tasarruf etmiş olursunuz.

## Cihazın kullanılması

Şofbeninizde iki program vardır:

- e** Şofbenin üçte iki kapasite ile çalıştığı, tasarruf programı
- II** Şofbenin tam kapasite ile çalıştığı, tam ısıtma programı



**e** Programı – aşağıdakiler için ideal ayardır:

- ☑ Lavabo
- ☑ Duş
- ☑ Bidet

**II** Programı – çok sıcak ve fazla miktarda sıcak su için bu program kullanılır. Örneğin,

- ☑ Bulaşık yıkamada
- ☑ Temizlikte
- ☑ Küvette

Eğer termostatlı batarya kullanıyorsanız **II** programını seçiniz.

1. İstenilen **e** veya **II** programına ayarlama.
2. Sıcak su musluğunu açınız.

Anı su ısıtıcısı çalışmaya başlar ve suyu, cihazın içinden aktığı sırada ısıtır.

Musluğu kapattığınızda tekrar kapanır.

## Su sıcaklığının arttırılması:

Musluk tam açıldığında, cihazın gücü suyu istenilen sıcaklığa kadar ısıtmaya yeterli gelmez.

- Bu durumda musluk bir miktar kısılır, böylece su cihazın içinden daha yavaş geçer ve su daha fazla ısınır.

## Su sıcaklığının düşürülmesi

- Soğuk su musluğu açılarak su sıcaklığı azaltılabilir.

## Kullanımla ilgi açıklamalar

Sıcak su musluğunun sadece yarım açılırsa şofben önceden seçilmiş her iki programda da (**e**, **II**) yarı kapasitede çalışır.

Musluğun tam açılması durumunda şofben önceden belirlenen kapasiteyle çalışır.

## Enerji tasarrufu

- Mümkün olduğu kadar tasarruf "**e**" programını kullanınız.

Sıcak su kullanma işlemini bitirdiğinizde aşağıdaki açıklamalara uyarmanız enerjide azami tasarrufu sağlamış olursunuz:

- Sıcak su musluğunu yavaş yavaş kapatarak şofbenin içinde kalan ısıdan yararlanabilirsiniz.
- Bu durumda şofbenden gelen suyun sıcaklığı, su almaya ilk başladığı zamankinden kısa sürede olsa daha yüksektir.

Su aynı seviyede ısıtılacağı için termostatlı bataryaların kullanılması avantajlıdır.

Termostatlı bataryalar hidrolik kumandalı şofbenlere uygun olmalıdır.

## Kış kullanımı

**Uyarı:** Kış aylarında suyun giriş sıcaklığının düşmesi ve buna bağlı olarak, istenen çıkış sıcaklığının elde edilememesi söz konusu olabilir.

- Bu sıcaklık düşüşünü dengeleyebilmek için su miktarını lütfen, arzu edilen sıcak su sıcaklığı elde edilene kadar musluk üzerinden kısın.

## Temizlik

- Cihazı sadece nemli bezle silin. Keskin veya aşındırıcı temizleme araçları kullanmayınız.
- Buharlı temizleyiciler kullanmayın.

**Uyarı:** Normalde bu cihazda kireç temizleme işlemi gerekli değil. Ancak aşırı sert su kullanıldığında ve sık sık çok sıcak su alındığında cihazın kireçlenmesi mümkündür. Lütfen müşteri servisimize başvurunuz.

## Arıza durumunda ne yapılmalı?



### Dikkat!

**Tamir işleri mutlaka bir teknisyen tarafından yapılmalıdır. Şofbenin rastgele tamir edilmesi tehlike yaratabilir.**

Cihazınız arzu ettiğiniz gibi çalışmıyorsa, genellikle sadece önemsiz bir neden vardır. Aşağıdaki açıklamalara göre, arızayı kendiniz giderip gideremeyeceğinizi araştırınız. Böylece gereksiz bir servis ücreti ödememiş olursunuz.

### Su ısınmıyor veya yeterli miktarda akıyorsa:

- Sigorta atmış olabilir, sigortayı kontrol ediniz.
- Su basıncı yetersiz olabilir. Su basıncı düşük olduğu zaman şofben çalışmaz.
- Musluk veya duş süzgeci tıkanmış olabilir. Süzgeci söküp temizleyiniz, kireçlenme varsa kireçlenmeyi gideriniz.
- Tahliye supabı tıkanmış olabilir. Su musluğunu tamamen açınız. Ayar supabını birkaç kez açıp kapatınız. Sonra musluk süzgecini temizleyiniz.
- Cihazdaki kireçlenme giderilmelidir. Yetkili servise haber veriniz.

### Şofben su alırken kapanıyor ve suyun sıcaklığı düşüyorsa:

- Sıcak su musluğuna takılan conta uygun değildir.

Eğer kendiniz arızayı gideremezseniz. Sigortayı kapatınız ve bir teknisyen çağırınız.

## Müşteri hizmetleri

Müşteri hizmetlerinden aradığınızda, lütfen cihazınızın **E- ve FD-numaralarını** bildiriniz. Numaraları ani su ısıtıcısının alt tarafında bulabilirsiniz.

## Tasfiye



Bu ürün 2012/19/EU sayılı Atık Elektrikli ve Elektronik Ekipmanlar Direktifi'ne göre etiketlenmiştir. Ulusal yönetmelik (Türkiye Resmi Gazetesi No:28300 Tarih: 22.05.2012) Avrupa genelinde geçerli olan, ürünlerin geri toplanması ve geri dönüştürülmesi ile ilgili yapıyı belirtir.

Güncel tasfiye yöntemlerini lütfen yetkili satıcınızdan öğreniniz.

## Garanti

Bu cihaz için, yurtdışındaki mümessilliklerimizin vermiş olduğu garanti şartları geçerlidir. Bu hususda daha detaylı bilgi almak için, cihazı satın aldığınız satıcıya başvurunuz.

Garanti süresi içerisinde bu garantiden yararlanabilmek için, cihazı satın aldığınızı gösteren fişi veya faturayı göstermeniz şarttır.

Değişiklik hakları saklıdır.

## Kundendienst – Customer Service

### AT Österreich, Austria

BSH Hausgeräte Gesellschaft mbH  
Werkskundendienst für Hausgeräte  
Quellenstrasse 2  
1100 Wien  
Tel.: 0810 550 522\*  
Fax: 01 605 75 51 212  
mailto:vie-stoerungsannahme@bshg.com  
Hotline für Espresso-Geräte:  
Tel.: 0810 700 400\*  
www.siemens-home.at  
\*innerhalb Österreichs zum Regionaltarif

### BA Bosna i Hercegovina, Bosnia-Herzegovina

"HIGH" d.o.o.  
Gradačaćka 29b  
71000 Sarajevo  
Info-Line: 061 10 09 05  
Fax: 033 21 35 13  
mailto:delicnanda@hotmail.com

### BE Belgique, België, Belgium

BSH Home Appliances S.A.  
Avenue du Laerbeek 74  
Laarbeeklaan 74  
1090 Bruxelles – Brussel  
Tel.: 070 222 142  
Fax: 024 757 292  
mailto:bru-repairs@bshg.com  
www.siemens-home.be

### BG Bulgaria

BSH Domakinski Uredi Bulgaria EOOD  
115K Tsarigradsko Chausse Blvd.  
European Trade Center Building, 5th floor  
1784 Sofia  
Tel.: 02 892 90 47  
Fax: 02 878 79 72  
mailto:informacia.servis-bg@bshg.com  
www.siemens-home.bg

### CH Schweiz, Suisse, Svizzera, Switzerland

BSH Hausgeräte AG  
Werkskundendienst für Hausgeräte  
Fahrweidstrasse 80  
8954 Geroldswil  
mailto:ch-info.hausgeraete@bshg.com  
Service Tel.: 0848 840 040  
Service Fax: 0848 840 041  
mailto:ch-reparatur@bshg.com  
Ersatzteile Tel.: 0848 880 080  
Ersatzteile Fax: 0848 880 081  
mailto:ch-ersatzteil@bshg.com  
www.siemens-home.com

### DE Deutschland, Germany

BSH Hausgeräte Service GmbH  
Werkskundendienst für Hausgeräte  
Online Reparaturannahme, Ersatzteile  
und Zubehör und viele weitere Infos  
unter: www.siemens-home.de  
Reparaturservice, Ersatzteile und  
Zubehör, Produkt-Informationen:  
Tel.: 089 21 751 751  
mailto:service.de@siemens-home.com  
Wir sind an 365 Tagen rund um die Uhr  
erreichbar.

### EG Egypt, مصر

Contistahl (Built-in Appliances)  
32 Ahmed Orbi St.  
Mohandesseen  
(P.O. Box 225 Dokki)  
Cairo  
Tel.: 3345 1762  
mailto:siemensappliances@yahoo.com

### GR Greece, Ελλάς

BSH Ikiakes Siskeves A.B.E.  
Central Branch Service  
17 km E.O. Athinon-Lamias &  
Potamou 20  
14564 Kifisia  
Πανελλήνιο τηλέφωνο: 181 82  
(αστική χρέωση)  
www.siemens-home.gr

### HK Hong Kong, 香港

BSH Home Appliances Limited  
Unit 1 & 2, 3rd Floor  
North Block, Skyway House  
3 Sham Mong Road  
Tai Kok Tsui, Kowloon  
Hong Kong  
Tel.: 2565 6151  
Fax: 2565 6681  
mailto:siemens.hk.service@bshg.com  
www.siemens-home.com.hk

### HR Hrvatska, Croatia

BSH kućni uređaji d.o.o.  
Kneza Branimira 22  
10000 Zagreb  
Tel.: 01 640 36 09  
Fax: 01 640 36 03  
mailto:informacije.servis-hr@bshg.com  
www.siemens-home.com/hr

### LU Luxembourg

BSH électroménagers S.A.  
13-15, ZI Breedeweues  
1259 Senningerberg  
Tel.: 26349 300  
Fax: 26349 315  
mailto:lux-service.electromenager@  
bshg.com  
www.siemens-home.com/lu

### ME Crna Gora, Montenegro

Elektronika komerc  
Ul. Slobode 17  
84000 Bijelo Polje  
Tel./Fax: 050 432 575  
Mobil: 069 324 812  
mailto:ekobosch.servis@t-com.me

### MK Macedonia, Македонија

GORENEC  
Jane Sandanski 69 lok. 3  
1000 Skopje  
Tel.: 022 454 600  
Mobil: 070 697 463  
mailto:goreniec@yahoo.com

### PH Philippines

Häfele Philippines, Incorporated  
Levi Mariano Avenue, Brgy. Ususan,  
Taguig City 1632  
Metro Manila  
Tel.: 0842 3353  
Fax: 0571 3662  
mailto:siemens-home@hafele.com.ph

### PL Polska, Poland

BSH Sprzet Gospodarstwa  
Domowego Sp. z o.o.  
Al. Jerozolimskie 183  
02-222 Warszawa  
Tel.: 801 191 534  
Fax: 022 57 27 709  
mailto:Serwis.Fabryczny@bshg.com  
www.siemens-home.pl

### SI Slovenija, Slovenia

BSH Hišni aparati d.o.o.  
Litostrojska 48  
1000 Ljubljana  
Tel.: 01 583 07 00  
Fax: 01 583 08 89  
mailto:informacije.servis@bshg.com  
www.siemens-home.si

### TH Ratcha Anachak Thai, ราชอาณาจักรไทย

BSH Home Appliances Limited  
2034/1-5 Ital Thai Building,  
1st Floor, New Petchburi Road  
Bangkapi, Huaykwang,  
Bangkok, 10310  
Tel.: 02 769 7970  
Fax: 02 769 7971  
Service Call Center 02 351 8995  
Spareparts 02 769 7975  
www.siemens-home.com/th

### TR Türkiye, Turkey

BSH Ev Aletleri Sanayi  
ve Ticaret A. S.  
Fatih Sultan Mehmet Mahallesi  
Balkan Caddesi No: 51  
34771 Ümraniye, Istanbul  
Tel.: 0 216 444 6688\*  
Fax: 0 216 528 9188  
mailto:careline.turkey@bshg.com  
www.siemens-home.com/tr  
\*Çağrı merkezini sabit hatlardan aramanın  
bedeli şehir içi ücretlendirme, Cep  
telefonlarından ise kullanılan tarifeye göre  
değişkenlik göstermektedir

### XS Srbija, Serbia

BSH Kućni aparati d.o.o.  
Milutina Milankovića br. 9ž  
11070 Novi Beograd  
Tel.: 011 205 23 97  
Fax: 011 205 23 89  
mailto:informacije.servis-sr@bshg.com  
www.siemens-home.rs

BSH group is a Trademark Licensee of Siemens AG. Manufacturer's Service for Siemens Home Appliances.

Hergestellt von BSH Hausgeräte GmbH unter Markenlizenz der Siemens AG

Manufactured by BSH Hausgeräte GmbH under Trademark License of Siemens AG

Wyprodukowano przez BSH Hausgeräte GmbH na warunkach licencji na korzystanie ze znaku towarowego Siemens AG

BSH Ev Aletleri Sanayi ve Ticaret A.Ş. tarafından Siemens AG'nin Ticari Marka Lisansı ile üretilmiştir

**BSH Hausgeräte GmbH**  
**Carl-Wery-Straße 34**  
**81739 München, GERMANY**