

יש לשים לב לדברים הבאים

חיבור חשמלי: עליו להיות מבוצע על-ידי מומחה מורשה בלבד. חיבור שגוי יבטל את תוקף האחריות.

התקנה: עליה להיות מבוצעת על-ידי מומחה בלבד. כל נזק למסנן נכלל באחריות.

חיבור: המכשיר עומד בדרישות ההגנה מסוג I וניתן להפעיל אותו רק ביחד עם מוליך הארקה.

התקנה: חובה לחבר התקן ניתוק לכל הפינים במהלך ההתקנה, עם מרווח חיבור של 3 מ"מ לפחות.

ציוד המוצב למטה: אין להציב מקררים, מדיחי כלים, תנורים שאינם מאווררים או מכונות כביסה מתחת למכשיר.

ניתן להציב מתחת למכשיר מדיחי כלים מודולריים/קומפקטיים מאותו המותג. משטח העבודה צריך להיות בעובי של 40 מ"מ לפחות.

אם תנור מותקן מתחת לכיריים, עובי משטח העבודה עשוי להשתנות מהממדים המצוינים בהוראות אלה. עיינו במידע המופיע בהוראות ההתקנה של התנור.

מדף ביניים: אם ניתן לגעת בצדן התחתון של הכיריים, יש להתקין מדף ביניים.

בקשו מהמשווק המורשה שלכם מדף ביניים כאבזר.

אם אתם משתמשים במדף ביניים משלכם, המרחק המינימלי לחיבור החשמל של המכשיר מוכרח להיות 10 מ"מ.

משטח עבודה: ישר, אופקי, יציב.

⚠ אנשים בעלי שתלים אלקטרוניים!

המכשיר עשוי לכלול מגנטים קבועים שעלולים להשפיע על שתלים אלקטרוניים; לדוגמה, קוצבי לב או משאבות אינסולין. לפיכך, במהלך התקנת המכשיר, אנשים בעלי שתלים אלקטרוניים מוכרחים לשמור על מרחק מינימלי של 10 ס"מ ממנו.

הכנת היחידות - איור 1

קיבוע יחידה: עמידות בפני חום של 90°C לפחות.

חתך: מרחק מינימלי של 90 מ"מ מהקירות הצידיים.

לאחר שעבודת החיתוך הושלמה, הסירו את הנסורת.

משטחי החתך: יש לבצע אטימה אך ורק באמצעות חומר עמיד לחום.

הרכבת מסילות האבטחה - איור 2

משטחי עבודה מרוצפים: השתמשו בחורי ההברגה התחתונים.

משטחי עבודה מאבן: הוסיפו מסילות אבטחה.

חיבור וקיבוע הכיריים - איור 3

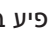
לפני חיבור המכשיר, בדקו את ההתקנה בבית.

מכשיר ללא כבל חשמל שהותקן מראש: חברו אך ורק כפי שמוצג בתרשים החיבור. במידת הצורך, התקינו את גשרי הנחשת המצורפים.

כבל חשמל: מסוג H05 VV-F ואילך; קבעו את רוחב החתך של הכבל בהתאם לדירוג הנוכחי. רוחב חתך הקטן מ-1.5 מ"מ² אינו מותר.

מכשיר עם כבל חשמל בעל 5 תילים שהותקן מראש: רק מהנדס מיומן של שירות הלקוחות יכול להחליף את כבל החשמל.

התקנה: אין למעוך את כבל החשמל או ללפף אותו מסביב לחפצים חדים. אם התנור מיועד להתקנה מתחת למכשיר, העבירו את הכבל בפינות האחוריות של התנור אל השקע.

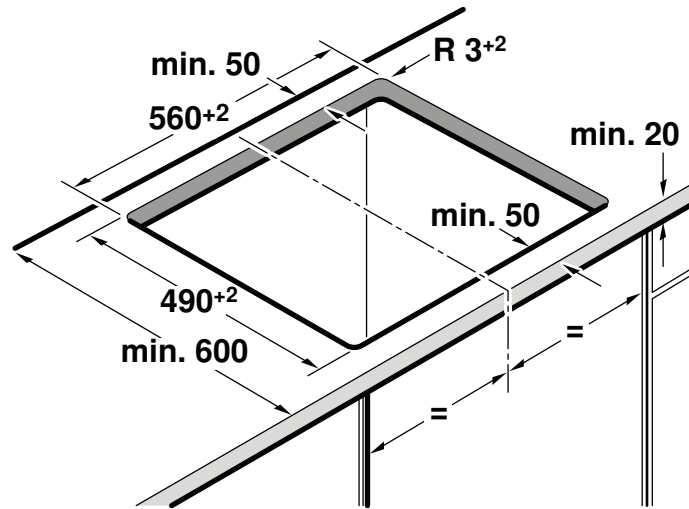
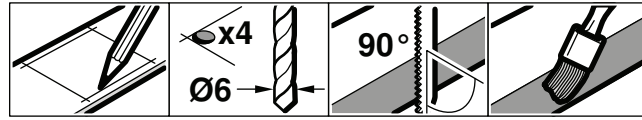
הערה: אם הסמל  מופיע בתצוגה, המכשיר לא חובר כהלכה. נתקו את המכשיר מהחשמל ובדקו את החיבור.

משטחי עבודה מרוצפים: אטמו את החיבורים בריצוף באמצעות גומי סיליקון.

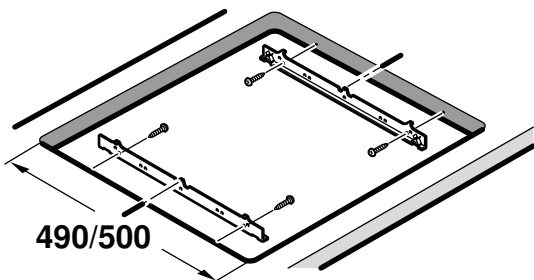
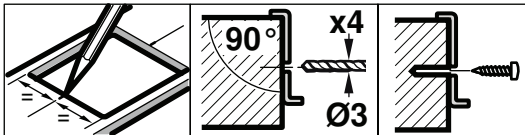
הסרת הכיריים: נתקו את המכשיר מהחשמל. הוציאו את הכיריים בדחיפה מלמטה.



1



2



3

