



Register your new Bosch now:
www.bosch-home.com/welcome



**Emhætte
Liesituuletin
Avtrekkshette
Fläkt
DHL5....., DHL785C..., DHL885C**



BOSCH

[da] Brugsanvisning	3	[no] Bruksveiledning	17
[fi] Käyttöohje	10	[sv] Bruksanvisning	24

da Indholdsfortegnelse

Vigtige sikkerhedsanvisninger	3
Miljøbeskyttelse	5
Energibesparelse	5
Miljøvenlig bortskaffelse	5
Funktioner	5
Drift med aftræksfunktion	5
Cirkulationdrift.....	5
Betjene apparatet	6
Belysning	6
Rengøring og vedligeholdelse	6

En fejl, hvad gør man?	8
Kundeservice	9
Tilbehør til recirkulationsdrift	9

Der findes yderligere oplysninger om produkter, tilbehør, reservedele og services på internettet: www.bosch-home.com og Online-Shop: www.bosch-eshop.com

⚠️ Vigtige sikkerhedsanvisninger

Læs denne vejledning omhyggeligt igennem. Det er en forudsætning for, at apparatet kan betjenes sikkert og korrekt. Opbevar brugs- og montagevejledningen til senere brug eller til kommende ejere af apparatet.

Sikkerheden under brug er kun sikret, hvis emhætten er blevet monteret korrekt iht. monteringsvejledningen. Installatøren har ansvaret for, at apparatet fungerer fejlfrit på opstillingsstedet.

Dette apparat er udelukkende beregnet til anvendelse i private husholdninger. Apparatet er ikke beregnet til brug udendørs. Apparatet skal være under opsig, når det er i drift. Producenten hæfter ikke for skader, som er opstået som følge af ukorrekt anvendelse eller forkert betjening.

Dette apparat er beregnet til brug i en højde på op til maksimalt 2000 meter over havets overflade.

Dette apparat kan benyttes af børn fra en alder af 8 år og af personer med reducerede fysiske, sensoriske eller mentale evner eller manglende erfaring eller viden, hvis de er under opsig af en person, der er ansvarlig for deres sikkerhed, eller hvis de er blevet instrueret i sikker brug af apparatet og har forstået de farer og risici, der kan være forbundet med brugen af apparatet.

Børn må ikke bruge apparatet som legetøj. Rengøring og vedligeholdelse må ikke udføres af børn, med mindre de er over 8 år gamle og er under opsig.

Børn, som er under 8 år, skal altid befinde sig på sikker afstand af apparatet og dets tilslutningsledning.

Kontroller apparatet, når det er pakket ud. Apparatet må ikke tilsluttes, hvis det har transportskader.

Apparater uden netstik må udelukkende tilsluttes af en autoriseret fagmand. Der kan ikke gøres krav gældende om garantiydelse ved skader, der skyldes forkert tilslutning.

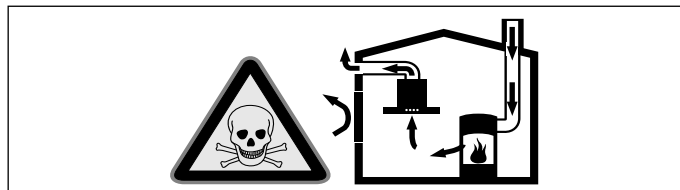
Fare for kvælning!

Emballagemateriale er farligt for børn. Sørg for, at børn ikke leger med emballagemateriale.

Livsfare!

Retursugning af forbrændingsgasser kan medføre forgiftning.

Sørg altid for tilstrækkelig lufttilførsel, når emhætten anvendes med aftræksfunktionen i samme rum som et ildsted, hvis lufttilførsel sker fra indeluften.

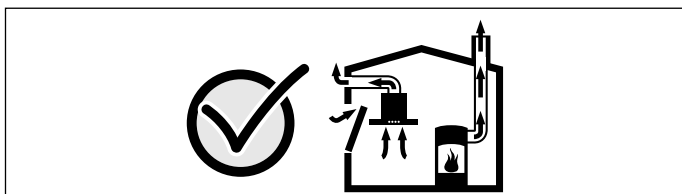


Ildsteder, hvis lufttilførsel sker fra indeluften, (f.eks. gas-, olie-, træ- eller kulfyrede varmeapparater, gennemstrømningsvandvarmere, vandvarmere) henter deres forbrændingsluft fra opstillingsrummet og fører røggassen ud gennem en røggaskanal (f.eks. skorsten) til det fri.

En tændt emhætte trækker indeluft ud af køkkenet og tilstødende rum. Hvis lufttilførslen er utilstrækkelig, opstår der et undertryk. Derved kan giftige gasser fra skorstenen eller aftrækskanalen blive suget tilbage og ind i beboelsesrummene.

- Derfor skal der altid være en tilstrækkelig stor lufttilførsel.
- En murkasse til lufttilførsel/aftræksluft alene sikrer ikke, at grænseværdien overholdes.

Risikofri drift er kun mulig, når undertrykket i rummet, hvor ildstedet er opstillet, ikke overskrider 4 Pa (0,04 mbar). Dette kan sikres ved, at den luft, der kræves til forbrændingen, kan strømme ind gennem åbninger, som ikke kan lukkes, f.eks. i døre, vinduer, igennem en murkasse til lufttilførsel/aftræksluft eller ved andre tekniske foranstaltninger.



Spørg under alle omstændigheder den ansvarshavende skorstensfejermester til råds. Vedkommende kan bedømme husets samlede ventilationssituation og forslå en passende ventilationsforanstaltning.

Benyttes emhætten udelukkende i cirkulationsdrift, kan den benyttes uden indskrænkninger.

Brandfare!

- Fedtaflejringer i fedtfilteret kan blive antændt.

Rengør fedtfilteret mindst hver 2. måned .

Anvend aldrig emhætten uden fedtfilter.

- Fedtaflejringer i fedtfilteret kan blive antændt. Der må ikke arbejdes ved åben ild (f.eks. flambering) i nærheden af emhætten. Emhætten må kun installeres i nærheden af et ildsted til fast brændsel (f.eks. træ eller kul), hvis der forefindes en lukket, ikke aftagelig afdækning. Der må ikke kunne forekomme gnister.
- Varm olie og fedtstof kan hurtigt blive antændt. Lad aldrig varm olie eller fedtstof være uden opsyn. Sluk aldrig ild med vand. Sluk for kogezone. Kvæl forsigtigt flammerne med et låg, et brandtæppe eller lignende.

- Tændte gaskogezoner uden pander eller gryder udvikler ekstremt meget varme. En emhætte, som er placeret ovenover, kan blive beskadiget eller begynde at brænde. Gaskogezonerne må kun være tændt, når der er placeret en gryde eller en pande på dem.
- Der udvikles en meget kraftig varme, når flere gaskogezoner er tændt samtidig. En emhætte, som er placeret ovenover, kan blive beskadiget eller begynde at brænde. Lad aldrig to gaskogezoner være tændt samtidigt ved den største effekt i mere end 15 minutter. Et stort blus med en effekt på mere end 5kW (wokblus) svarer til effekten af to gaskogezoner.

Fare for forbrænding!

De tilgængelige dele bliver meget varme under brugen. Rør aldrig ved de varme dele. Hold børn på sikker afstand.

Fare for tilskadecomst!

- Komponenterne indvendig i emhætten kan have skarpe kanter. Brug beskyttelseshandsker.
- Genstande, som er placeret oven på emhætten, kan falde ned. Stil ikke genstande på emhætten.

Fare for elektrisk stød!

- Apparatet er udstyret med et EU-Schuko-stik (sikkerhedsstik). For at sikre korrekt jordforbindelse i stikkontakter i Danmark skal apparatet tilsluttes med en egnet stikadapter Denne adapter (tilladt til maks 13 ampere) kan bestilles via kundeservice (reservedel nr. 00623333).
- Et defekt apparat kan forårsage et elektrisk stød. Tænd aldrig for et defekt apparat. Træk netstikket ud af kontakten, eller slå sikringen fra i sikringskabet. Kontakt kundeservice.
- Fagligt ukorrekte reparationer er farlige. Reparationer må kun udføres af en kundeservicetekniker, der er uddannet af os. Det samme gælder udskiftning af tilslutningsledninger. Træk netstikket ud af kontakten, eller slå sikringen fra i sikringskabet, hvis apparatet er defekt. Kontakt kundeservice.
- Indtrængende fugtighed kan forårsage et elektrisk stød. Anvend aldrig højtryksrensere eller dampstråler.

Årsager til skader

Pas på!

Risiko for beskadigelse pga. korrosionsskader. Apparatet skal altid tændes under madlavningen for at undgå kondensvanddannelse. Kondensvand kan medføre korrosionsskader.

Skift altid defekte pærer ud med det samme for ikke at overbelaste resten af pærerne.

Fare for beskadigelse som følge af indtrængende væde i elektronikken. Betjeningslementer må aldrig rengøres med en meget våd klud.

Beskadigelse af overfladen pga. forkert rengøring. Overflader af rustfrit stål må kun rengøres i poleringens retning. Anvend ikke rengøringsmidler til rustfrit stål til betjeningslementerne.

Beskadigelse af overfladen pga. aggressive eller skurende rengøringsmidler. Benyt aldrig aggressive eller skurende rengøringsmidler.

Fare for beskadigelse som følge af tilbageløb af kondensvand. Aftrækskanalen fra emhætten skal installeres med et svagt fald (1° fald).

Miljøbeskyttelse

Det nye apparat er meget energieffektivt. Her findes tips om, hvordan der kan spares på energien ved brugen af apparatet, og om hvordan det bortskaffes korrekt.

Energibesparelse

- Sørg for tilstrækkelig god lufttilførsel under madlavningen, så emhætten kan arbejde effektivt og med så ringe driftsstøj som muligt.
- Tilpas ventilationstrinnet efter intensiteten af dampen fra madlavningen. Brug kun det intensive trin, når det er nødvendigt. Et lavere ventilationstrin betyder et lavere energiforbrug.
- Vælg i god tid et højere ventilationstrin ved intensiv dampudvikling fra madlavningen. Hvis dampen fra madlavningen allerede har fordelt sig ud i køkkenet, er det nødvendigt at lade emhætten være i drift i længere tid.

- Sluk for emhætten, når der ikke længere er brug for den.
- Sluk for belysningen, når der ikke længere er brug for den.
- Udskift hhv. rens filtrene med de foreskrevne intervaller for at forøge ventilationens effektivitet og for at forhindre brandfare.

Miljøvenlig bortskaffelse

Emballagen skal bortskaffes korrekt iht. reglerne for miljøbeskyttelse.



Dette apparat er klassificeret iht. det europæiske direktiv 2012/19/EU om affald af elektrisk- og elektronisk udstyr (waste electrical and electronic equipment - WEEE).

Dette direktiv angiver rammerne for indlevering og recycling af kasserede apparater gældende for hele EU.

Funktioner

Denne emhætte kan bruges til ventilations- eller cirkulationsdrift.

Drift med aftræksfunktion



Aftræksluften renses i fedtfilteret og ledes ud i det fri gennem et rørsystem.

Bemærk: Aftræksluften må ikke ledes ud i en røg- eller røggasskorsten, der er i brug, eller i en skakt, der benyttes til udluftning af rum, hvor der findes ildsteder.

- Hvis aftræksluften skal ledes bort gennem en røg- eller røggasskorsten, som ikke mere er i brug, skal dette godkendes af den ansvarshavende skorstensfejer.
- Hvis aftræksluften ledes ud gennem en ydervæg, skal der anvendes en teleskop-murkasse.

Cirkulationdrift



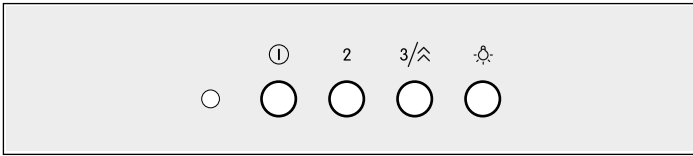
Den opsugede luft renses i fedtfilterne og et aktivfilter og ledes tilbage i køkkenet igen.

Bemærk: Der skal være monteret et aktivfilter for at binde køkkendunsten i forbindelse med cirkulationsdrift. De forskellige muligheder at bruge emhætten på i cirkulationsdrift er forklaret i brochuren. Du kan også kontakte faghandlen. Det nødvendige tilbehør fås i faghandlen, hos kundeservice eller i online-shoppen. Tilbehørsnumrene findes bag i brugsanvisningen.

Betjene apparatet

Bemærk: Tænd for emhætten, før De begynder at lave mad, og sluk først for den igen et par minutter efter, at De er færdig med at lave mad. På denne måde fjernes køkkendunsten mest effektivt.

Betjeningsfelt



Forklaring

①	Ventilator Fra / ventilatortrin 1
2	Ventilatortrin 2
3/∧	Ventilatortrin 3 / intensivt trin
☼	Lys, tænd/sluk

Indstille ventilationstrin

Aktivering

Tryk på tasten ①, 2 eller 3/∧.

Bemærk: Det aktuelt aktiverede ventilatortrin indikeres med LED'en:

- Trin 1: LED'en lyser grønt.
- Trin 2: LED'en lyser orange.
- Trin 3: LED'en lyser rødt.

Slukke

Tryk på tasten ①.

Bemærk: Tryk to gange på tasten ①, hvis ventilatortrin 2 eller 3 er tændt.

Intensivt trin

Ved særlig kraftig lugt- eller dampudvikling kan intensivtrinnet anvendes.

Tryk vedvarende på tasten 3/∧.

Det intensive trin er aktiveret. LED'en blinker rødt.

Anvisninger

- Driftstiden for det intensive trin er begrænset til 6 minutter.
- Efter udløb af de 6 minutter skifter apparatet tilbage til det sidst valgte ventilatortrin.
- Det intensive trin kan aktiveres i slukket tilstand, og når de 6 minutter er gået, slukkes apparatet igen.

Belysning

Tryk på tasten ☼.

Bemærk: Belysningen kan tændes / slukkes uafhængigt af ventilationen.

Rengøring og vedligeholdelse

⚠ Fare for forbrænding!

Apparatet bliver meget varmt under brugen, især i området omkring belysningen. Lad apparatet køle af, inden det rengøres.

⚠ Fare for elektrisk stød!

Indtrængende fugtighed kan forårsage et elektrisk stød. Rengør kun emhætten med en fugtig klud. Træk netstikket ud af kontakten inden rengøring, eller slå sikringen fra i sikringskabet.

⚠ Fare for elektrisk stød!

Indtrængende fugtighed kan forårsage et elektrisk stød. Anvend aldrig højtryksrensere eller dampstråler.

⚠ Fare for tilskadekomst!

Komponenterne indvendig i emhætten kan have skarpe kanter. Brug beskyttelseshandsker.

Rengøringsmidler

Følg anvisningerne i tabellen, så de forskellige overflader ikke bliver beskadiget pga. forkerte rengøringsmidler. Anvend:

- aldrig aggressive eller skurende rengøringsmidler,
- aldrig rengøringsmidler med højt indhold af alkohol,
- aldrig hårde skure- eller rengøringssvampe,
- ikke højtryksrensere eller damprensere.

Vask nye rengøringssvampe grundigt ud inden brug.

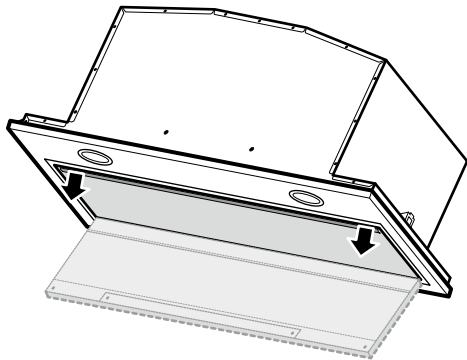
Følg de anvisninger og advarsler, som er vedlagt rengøringsmidlerne.

Område	Rengøringsmiddel
Rustfrit stål	Varmt opvaskevand: Rengør med en blød rengørings-svamp, og tør efter med en blød klud. Overflader af rustfrit stål må kun rengøres i slibningens retning. Der kan købes særlige rengøringsmidler til rustfrit stål hos kundeservice eller i specialforretninger. Påfør plejemidlet i et ganske tyndt lag med en blød klud.
Lakerede overflader	Varmt opvaskevand: Rengør med en fugtig rengørings-svamp, og tør efter med en blød klud. Anvend ikke rengøringsmidler til rustfrit stål.
Aluminium og kunststof	Glasrengøringsmiddel: Rengør med en blød klud.
Glas	Glasrengøringsmiddel: Rengør med en blød klud. Brug ikke en glasskraber.
Betjeningslementer	Varmt opvaskevand: Rengør med en fugtig rengørings-svamp, og tør efter med en blød klud. Fare for elektrisk stød som følge af indtrængende væde. Fare for beskadigelse af elektronikken som følge af indtrængende væde. Betjeningslementer må aldrig rengøres med en våd klud. Anvend ikke rengøringsmidler til rustfrit stål.

Afmontere metalfedfilter

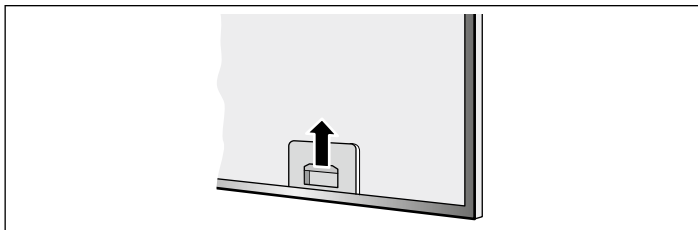
1. Åbn filterafdækningen.

Bemærk: Tag fat om filterafdækningen på de forreste hjørner, og træk den ned med et ryk.



2. Luk låseanordningen op, og klap metalfedfiltret ned.

Bemærk: Buk ikke metalfedfilteret, for at det ikke skal blive beskadiget.



3. Tag metalfedfilteret ud af holderen.

Bemærk: Der kan ophobe sig fedt nederst i metalfedfiltret. Hold derfor metalfedfiltret vandret for at undgå, at der drypper fedt ned.

4. Rengør apparatet indvendigt.

5. Rengør metalfedfilteret, og lad det tørre, inden det sættes i igen.

Metalfedfilter rengøres

Denne anvisning gælder for flere modeller. Det kan være, at specielle udstyrsdetaljer er beskrevet, som ikke findes på enhættten.

⚠ Brandfare!

Fedtaflejringer i fedtfiltret kan blive antændt.

Rengør fedtfiltret mindst hver 2. måned .

Anvend aldrig enhættten uden fedtfilter.

Anvisninger

- Brug ikke skrappe, syre- eller ludoholdige rengøringsmidler.
- Når metalfedfiltrene rengøres, skal du også rengøre metalfedfiltrenes holder i enhættten med en fugtig klud.
- Metalfedfiltrene kan du rengøre i opvaskemaskinen eller i hånden.

Manuelt:

Bemærk: Brug et specielt fedtopløsende middel til meget fastsiddende snavs. Det kan bestilles i online-shoppen.

- Opblød metalfedfiltrene i varmt opvaskevand.
- Rengør filtrene med en børste, og skyl dem herefter godt af.
- Lad metalfedfiltrene dryppe godt af.

I opvaskemaskinen:

Bemærk: Stilles filteret i opvaskemaskinen, kan der opstå lette misfarvninger. Det påvirker ikke metalfedfiltrenes funktion.

- Sørg for, at meget snavsede metalfedfiltre ikke opvaskes sammen med service.
- Stil metalfedfiltrene løst ind i opvaskemaskinen. Metalfedfiltrene må ikke klemmes fast.

Montere metalfedfilter

1. Sæt metalfedfiltret i.

Hold samtidig med den anden hånd under metalfedfiltret.

2. Klap metalfedfiltret opad, og lad låseanordningen gå i indgreb.

Afmontere aktivt kulfilter (kun ved recirkulationsdrift)

For at bevare lugtabsorptionsevnen skal filtret vedligeholdes med jævne mellemrum.

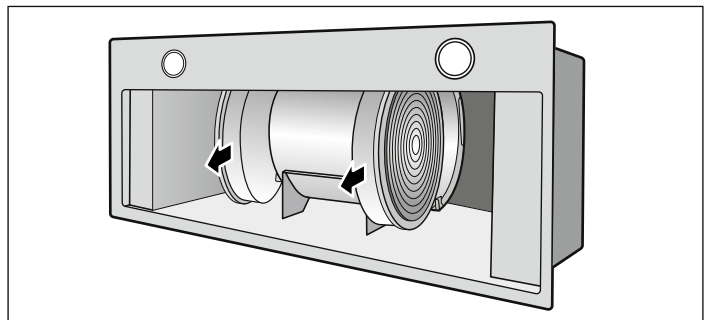
De aktive kulfiltre skal udskiftes mindst hver 4. måned.

Anvisninger

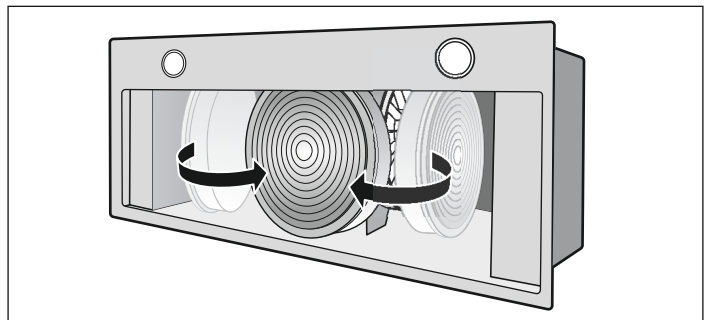
- De aktive kulfiltre er ikke indeholdt i leveringen. De aktive kulfiltre fås hos forhandleren, hos kundeservice eller i online-shoppen.
- De aktive kulfiltre kan ikke renses eller aktiveres igen.

1. Afmonter metalfedfiltret.

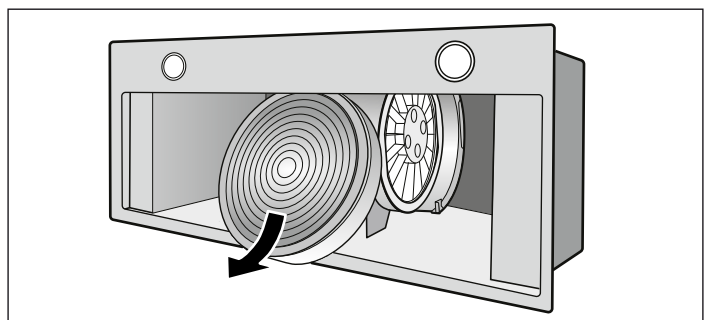
2. Tag det aktive kulfilter ud af holderen.



3. Flyt det aktive kulfilter uden om motoren.



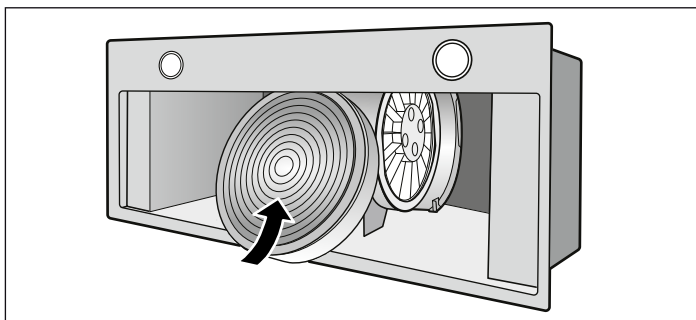
4. Tag det aktive kulfilter ud.



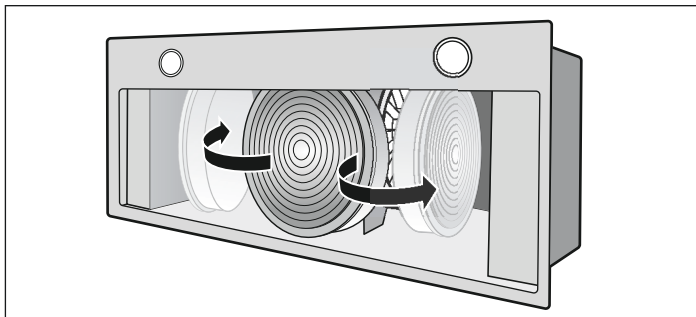
5. Rengør apparatet.

Montere aktivt kulfilter (kun ved recirkulationsdrift)

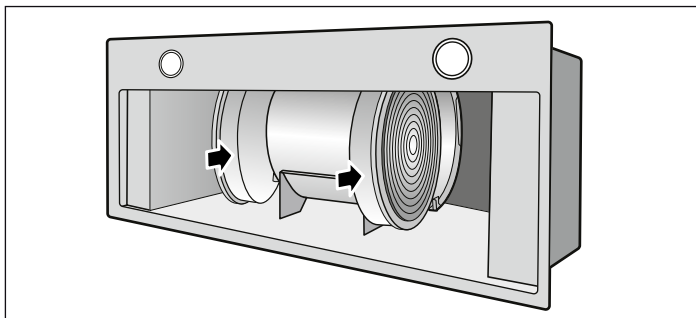
1. Sæt det aktive kulfilter ind i emhætten.



2. Flyt det aktive kulfilter uden om motoren.



3. Sæt forsigtigt det aktive kulfilter ind i holderen.



4. Monter metalfedtfilteret.

En fejl, hvad gør man?

Tit kan De selv afhjælpe fejl, der opstår. Vær opmærksom på følgende henvisninger, inden De ringer til kundeservicen.

⚠ Fare for elektrisk stød!

Fagligt ukorrekte reparationer er farlige. Reparationer må kun udføres af en kundeservicetekniker, der er uddannet af os. Det samme gælder udskiftning af tilslutningsledninger. Træk netstikket ud af kontakten, eller slå sikringen fra i sikringskabet, hvis apparatet er defekt. Kontakt kundeservice.

LED-pærer

Defekte LED-pærer må kun udskiftes af producenten, dennes kundeservice eller en autoriseret el-installatør.

Fejltabel

Fejl	Mulig årsag	Afhjælpning
Apparatet virker ikke	Stikket er ikke sat i stikkontakten	Tilslut apparatet til strømnettet
	Strømafbrydelse	Kontroller, om andre køkkenapparater fungerer
	Sikring defekt	Kontroller, om apparatets sikring i sikringskabet er i orden
Belysningen fungerer ikke	LED-pærene er defekte	Kontakt kundeservice

Kundeservice

Hvis Deres apparat skal repareres, står vores kundeservice til Deres rådighed. Vi finder altid en passende løsning, også for at undgå unødige teknikerbesøg.

Opgiv altid modelnummer (E-nr.) og fabriksnummer (FD-nr.) for apparatet ved kontakt med kundeservice, så spørgsmål kan besvares målrettet. Typeskiltet med numrene findes inde i apparatet (metalfedtfilteret skal tages ud, før numrene er synlige).

Det er en god ide at skrive apparatets data og telefonnummeret til kundeservice her, så det er let at finde oplysningerne frem, hvis det skulle blive nødvendigt.

E-nr. _____ **FD-nr.** _____

Kundeservice ☎

Vær opmærksom på, at det også indenfor garantiperioden ikke er gratis at få besøg af en tekniker fra kundeservice, hvis det viser sig, at apparatet er blevet betjent forkert.

Kontaktdataene for alle lande findes i vedlagte kundeservicefortegnelse.

Reparationsordre og rådgivning i tilfælde af fejl

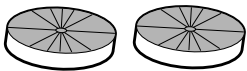
DK 44 89 89 85

Stol på producentens kompetence. På den måde sikres det, at reparationer udføres af uddannede serviceteknikere, som ligger inde med de originale reservedele, der passer til det pågældende apparat.

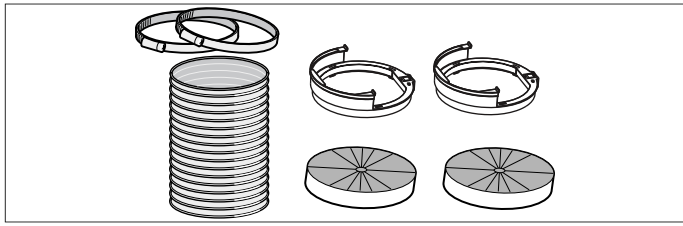
Tilbehør til recirkulationsdrift

(ikke indeholdt i leveringen)

DHZ5316



DHZ5605



Tärkeitä turvaohjeita	10	Toimintahäiriö, mitä on tehtävä?	15
Ympäristönsuojelu	12	Huoltopalvelu	16
Energiansäästö.....	12	Kiertoilmakäytön lisävaruste	16
Ympäristöystävällinen hävittäminen.....	12		
Toimintatavat	12		
Toiminta hormiin liitettynä.....	12		
Toiminta huoneilmaan palauttavana.....	12		
Laitteen käyttö	13		
Valo.....	13		
Puhdistus ja huolto	13		

Lisätietoja tuotteista, varusteista, varaosista ja palveluista löydät Internetistä: www.bosch-home.fi ja Online-Shopista: www.bosch-eshop.com

⚠ Tärkeitä turvaohjeita

Lue tämä käyttöohje huolellisesti. Vasta sitten voit käyttää laitettasi turvallisesti ja oikein. Säilytä käyttö- ja asennusohje myöhempiä käyttöä tai seuraavaa käyttäjää varten.

Turvallinen käyttö on taattu vain, kun asennus tehdään ammattitaitoisesti asennusohjeita noudattaen. Asentaja vastaa moitteettomasta toiminnasta laitteen asennuspaikassa.

Tämä laite on tarkoitettu yksityisille kotitalouksille ja kodinomaiseen ympäristöön. Laitetta ei ole tarkoitettu ulkokäyttöön. Pidä laitetta käytön aikana silmällä. Valmistaja ei vastaa vahingoista, jotka aiheutuvat asiattomasta tai virheellisestä käytöstä.

Tämä laite on tarkoitettu käytettäväksi enintään 2000 metrin korkeudella merenpinnasta.

Laitetta voivat käyttää yli 8-vuotiaat lapset ja henkilöt, joiden fyysiset ominaisuudet, aistit tai henkiset valmiudet ovat rajoittuneet tai joilta puuttuu tarvittava kokemus ja osaaminen, jos heitä valvoo heidän turvallisuudestaan vastaava henkilö tai heitä on opastettu laitteen turvallisessa käytössä ja he ovat ymmärtäneet laitteen vaarat.

Lapset eivät saa leikkiä laitteella. Lapset eivät saa puhdistaa tai huoltaa laitetta, paitsi jos he ovat täyttäneet 8 vuotta ja heidän toimiaan valvotaan.

Pidä alle 8-vuotiaat lapset poissa laitteen ja liitäntäjohtojen läheltä.

Tarkasta laite, kun olet purkanut sen pakkauksesta. Jos laitteessa on kuljetusvaurioita, älä kytke laitetta käyttöön.

Ilman pistoketta olevan laitteen saa liittää vain valtuutettu asentaja. Takuu ei kata virheellisestä liitännästä johtuvia vaurioita.

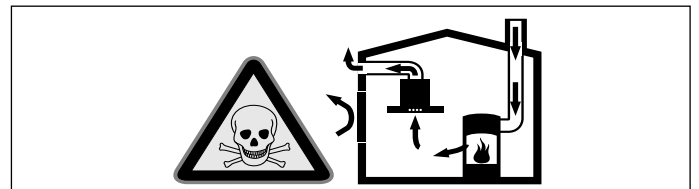
Tukehtumisvaara!

Pakkausmateriaali on vaarallista pikkulapsille. Älä anna lasten leikkiä pakkausmateriaalilla.

Hengenvaara!

Takaisin virtaavat poistoilmakaasut voivat aiheuttaa myrkytyksen.

Huolehdi aina riittävästä tuloilmasta, jos laitetta käytetään poistoilmakäytössä yhdessä huoneilmaa tarvitsevan tulisijan kanssa.

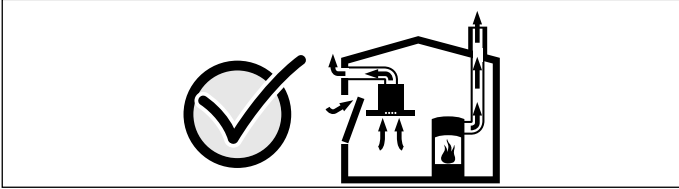


Huoneilmaa tarvitsevat tulisijat (esim. kaasu-, öljy-, puu- tai hiilikäyttöiset lämmityslaitteet, läpivirtauskuumennin, vedenkuumennin) ottavat polttoilman huoneilma- ja johtavat poistoilman poistoilmalaitteen (esim. savutorven) kautta ulos.

Tuuletin imee keittiöstä ja sen viereisistä huoneista ilmaa - tämä on korvattava riittävällä tuloilmalla - muutoin syntyy alipaine. Myrkylliset kaasut imeytyisivät takaisin huoneisiin savutorvesta tai poistoilmakanavasta.

- Siksi on huolehdittava aina riittävästä tuloilmasta.
- Seinään asennettu tuloilma-/ poistoilmalaatikko ei yksin takaa raja-arvoissa pysymistä.

Turvallisuussyistä ei huoneessa, johon tuuletin on asennettu, vallitseva alipaine saa olla korkeampi kuin 4 Pa (0,04 mbar). Tämä saavutetaan, jos avattavista ja suljettavista aukoista kuten ovista, ikkunoista, tuloilma/poistoilma-seinäaukoista tai muista teknisistä toimenpiteistä johtuen palamisilman tilalle pääsee virtaamaan korvausilmaa.



Tuulettimen asentamista suunniteltaessa on kysyttävä neuvoa paikalliselta nuohoojalta, hän pystyy arvioimaan talon tuuletusta koskevan kokonaisratkaisun ja suosittelemaan sopivat tuuletusta koskevat toimenpiteet.

Mikäli tuuletinta käytetään vain kiertoilmakäytössä, käyttö on mahdollista ilman rajoituksia.

Palovaara!

- Rasvasuodattimeen kerääntynyt rasva voi syttyä tuleen.

Puhdista rasvasuodatin vähintään 2 kuukauden välein.

Älä käytä laitetta koskaan ilman rasvasuodatinta.

- Rasvasuodattimeen kerääntynyt rasva voi syttyä tuleen. Älä pidä avotulta liesituulettimen läheisyydessä (esim. älä liekitä ruokia). Liesituulettimen saa asentaa kiinteillä polttoaineilla toimivien (esim. puu- tai hiililämmitteisten) liesien yläpuolelle vain, kun liesi on varustettu suljetulla, kiinteällä kannella. Kipinöitä ei saa muodostua.
- Kuuma öljy ja rasva syttyvät helposti palamaan. Älä jätä kuumaa öljyä tai rasvaa ilman valvontaa. Älä sammuta tulipaloa vedellä. Kytke keittoalue pois päältä. Tukahduta liekit varovasti kannella tai palopeitteellä tai vastaavalla.
- Kaasukeittoalueet, joilla ei ole astiaa, muodostavat käytössä erittäin korkean kuumuuden. Sen päälle asennettu liesituuletin voi vaurioitua tai syttyä tuleen. Käytä kaasukeittoaluetta vain siten, että keittoastia on keittoalueella.

- Useamman kaasukeittoalueen samanaikaisesta käytöstä kehittyy korkea kuumuus. Sen päälle asennettu liesituuletin voi vaurioitua tai syttyä tuleen. Älä käytä kahta kaasulla toimivaa keittoaluetta isolla liekillä samanaikaisesti pidempään kuin 15 minuuttia. Suurtehopoltin (yli 5 kW), esim. wokki, vastaa kahden kaasupolttimen tehoa.

Palovamman vaara!

Käden ulottuvilla olevat osat kuumenevat käytössä. Älä kosketa kuumia osia. Pidä lapset poissa laitteen läheltä.

Loukkaantumisvaara!

- Laitteen sisäpuolella olevat rakenneosat voivat olla teräväreunaiset. Käytä suojakäsineitä.
- Laitteen päälle asetetut esineet voivat pudota. Älä aseta mitään esineitä laitteen päälle.

Sähköiskun vaara!

- Viallinen laite voi aiheuttaa sähköiskun. Älä kytke viallista laitetta päälle. Irrota verkkopistoke tai kytke sulake sulakerasiassa pois päältä. Soita huoltopalveluun.
- Epäasianmukaiset korjaukset ovat vaarallisia. Vain koulutukseemme osallistunut huoltopalvelun teknikko saa tehdä korjauksia ja vaihtaa vaurioituneita liitäntäjohtoja. Jos laite on rikki, irrota verkkopistoke tai kytke sulake sulakerasiassa pois päältä. Soita huoltopalveluun.
- Laitteeseen pääsevä kosteus voi aiheuttaa sähköiskun. Älä käytä painepesuria tai höyrysuihkua.

Vahinkojen syyt

Huomio!

Syöpmisen aiheuttama vioittumisen vaara. Käynnistä laite aina ruokaa laittaessasi, siten estät kondenssiveden kerääntymisen laitteeseen. Kondenssivesi voi aiheuttaa syöpmistä.

Vaihda vialliset lamput heti, jotta estät muiden lamppujen ylikuormittumisen.

Vioittumisen vaara sähköosiin tunkeutuvan kosteuden johdosta. Älä puhdista valitsimia märällä liinalla.

Ulkopintojen vioittuminen vääränlaisen puhdistuksen johdosta. Puhdista jaloteräspinnat vain hiontasuunnassa. Säätolaitteiden puhdistamiseen ei saa käyttää jaloteräksen puhdistusaineita.

Ulkopintojen vioittuminen vahvojen ja hankaavien puhdistusaineiden johdosta. Älä käytä vahvoja ja hankaavia puhdistusaineita.

Paluukosteuden aiheuttama vaurioitumisvaara. Asenna laitteesta lähtevä poistoilmakanava hieman kaltevaksi (1° kaltevuus).

Ympäristönsuojelu

Uusi laitteesi on erityisen energiatahokas. Tässä annamme vihjeitä, miten voit säästää laitetta käyttäessäsi vielä enemmän energiaa, ja kerromme laitteen asianmukaisesta hävittämisestä.

Energiansäästö

- Varmista keittäessäsi riittävä tuloilman saanti, jotta liesituuletin toimii tehokkaasti ja käyttöäänit ovat vähäiset.
- Sovita tuuletusteho ruokahöyryjen määrään. Käytä intensiivitehoa vain tarpeen mukaan. Pienempi tuuletusteho tarkoittaa pienempää energiankulutusta.
- Jos ruokahöyryjä on runsaasti, valitse ajoissa suurempi tuuletusteho. Ruokahöyryt, jotka ovat jo levinneet keittiöön, vaativat liesituulettimen pidemmän käytön.
- Kytke liesituuletin pois päältä, kun sitä ei enää tarvita.

- Kytke valo pois päältä, kun sitä ei enää tarvita.
- Puhdista ja vaihda suodattimet annetuin aikavälein, jotta tuuletusteho pysyy hyvänä ja vältät palovaaran.

Ympäristöystävällinen hävittäminen

Hävitä pakkaus ympäristöystävällisesti.



Tämän laitteen merkintä perustuu käytettyjä sähkö- ja elektroniikkalaitteita (waste electrical and electronic equipment - WEEE) koskevaan direktiiviin 2012/19/EU.

Tämä direktiivi määrittää käytettyjen laitteiden palautus- ja kierrätys-säännökset koko EU:n alueella.

Toimintatavat

Laitetta voi käyttää hormiin liitettynä tai kiertoilmatoimintaisena eli huoneilmaan palauttavana.

Toiminta hormiin liitettynä



Liesituulettimen imemä ilma johdetaan rasvasuodattimien puhdistamana hormijärjestelmän kautta ulkoilmaan.

Huomautus: Poistoilmaa ei saa johtaa toiminnassa olevaan savukanavaan tai ilmanvaihtohormiin eikä hormiin, joka on tarkoitettu tulisijojen sijoitushuoneiden ilmanvaihtoon.

- Mikäli poistoilma johdetaan savukanavaan tai ilmanvaihtohormiin, joka ei ole käytössä, on siihen saatava lupa paikalliselta nuohoojalta.
- Jos poistoilma johdetaan ulos ulkoseinän läpi, tulee käyttää teleskooppiliitosta.

Toiminta huoneilmaan palauttavana



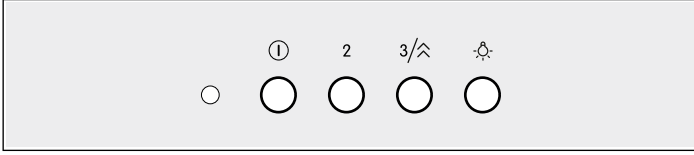
Liesituulettimen imemä ilma palautetaan rasvasuodattimien ja aktiivihillisuodattimen puhdistamana takaisin keittiöön.

Huomautus: Kun liesituuletin on huoneilmaan palauttava, aktiivihillisuodattimen tulee olla asennettuna, jotta keittiöön ei jää hajua ja käryjä. Katso tuotetiedoista, mitä mahdollisuuksia on käyttää liesituuletinta huoneilmaan palauttavana tai kysy neuvoja alan liikkeestä. Tarpeellisia lisävarusteita saat kodinkoneliikkeestä tai huoltopalvelusta. Lisävarusteiden numerot löytyvät käyttöohjeen lopusta.

Laitteen käyttö

Huomautus: Käynnistä liesituuletin, ennen kuin aloitat ruoanvalmistuksen, ja kytke se pois toiminnasta vasta muutaman minuutin kuluttua lopetettuasi ruoanvalmistuksen. Näin keittiöhöyry poistuu tehokkaasti.

Ohjauspaneeli



Selostus

- | | |
|-----|-------------------------------------|
| ① | Tuuletin pois päältä/tuuletusteho 1 |
| 2 | Tuuletusteho 2 |
| 3/↑ | Tuuletusteho 3 / intensiiviteho |
| ☼ | Valo päälle/pois |

Liesituulettimen asetus

Kytkeminen päälle

Paina valitsinta ①, 2 tai 3/↑.

Huomautus: Tämänhetkinen asetettu tuuletusteho ilmaistaan LED-valoilla:

- Teho 1: LED palaa vihreänä.
- Teho 2: LED palaa oranssina.
- Teho 3: LED palaa punaisena.

Kytkeminen pois päältä

Paina valitsinta ①.

Huomautus: Jos tuulettimen teho 2 tai 3 on kytketty päälle, paina valitsinta ① kahdesti.

Intensiiviteho

Kun käryjä ja keittiöhöyryä on runsaasti, voit käynnistää intensiivitehon.

Pidä valitsin 3/↑ painettuna.

Intensiiviteho on aktivoitu. LED vilkkuu punaisena.

Huomautuksia

- Intensiivitehon käyntiaika on rajoitettu 6 minuuttiin.
- 6 minuutin jälkeen laite kytkeytyy takaisin aikaisemmin valitulle tuuletusteholle.
- Intensiiviteho voidaan aktivoida pysähtyneessä tilassa, 6 minuutin jälkeen laite pysähtyy taas.

Valo

Paina valitsinta ☼.

Huomautus: Voit kytkeä valon päälle tai pois päältä riippumatta siitä, onko tuuletin kytketty päälle.

Puhdistus ja huolto

⚠ Palovamman vaara!

Laite kuumenee käytön aikana, erityisesti lamppujen alueelta. Anna laitteen jäähtyä ennen puhdistamista.

⚠ Sähköiskun vaara!

Laitteeseen pääsevä kosteus voi aiheuttaa sähköiskun. Puhdista laite vain kostealla liinalla. Irrota ennen puhdistusta verkkopistoke pistorasiasta tai irrota sulake tai kytke sitä vastaava automaattisulake pois päältä.

⚠ Sähköiskun vaara!

Laitteeseen pääsevä kosteus voi aiheuttaa sähköiskun. Älä käytä painepesuria tai höyrysuihkua.

⚠ Loukkaantumisvaara!

Laitteen sisäpuolella olevat rakenneosat voivat olla teräväreunaiset. Käytä suojakäsineitä.

Puhdistusaine

Jotta eri pinnat eivät vahingoitu väärillä puhdistusaineista, noudata taulukon ohjeita. Älä käytä

- voimakkaita tai hankaavia puhdistusaineita,
- vahvasti alkoholipitoisia puhdistusaineita,
- kovia hankaustyynyjä tai puhdistussieniä,
- painepesuria tai höyrysuihkua.

Huuhtelee uudet sieniliinat huolellisesti ennen käyttöä.

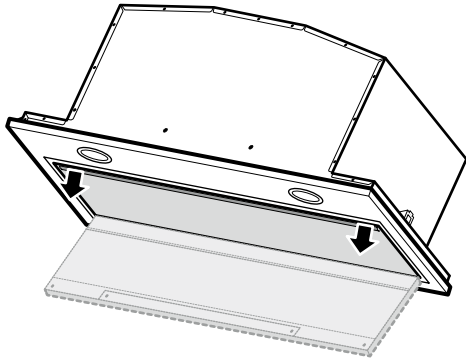
Noudata kaikkia puhdistusaineissa olevia ohjeita ja varoituksia.

Alue	Puhdistusaine
Teräs	Kuuma astianpesuaineliuos: Puhdista talousliinalla ja kuivaa pehmeällä liinalla. Puhdista jaloteräspinnat vain hiontasuunnassa. Huoltopalvelusta tai alan liikkeistä on saatavana erillistä teräksenhoitoainetta. Sivele pinnalle hyvin ohut kerros hoitoainetta pehmeällä liinalla.
Maalattut pinnat	Kuuma astianpesuaineliuos: Puhdista kostealla talousliinalla ja kuivaa pehmeällä liinalla. Älä käytä teräksenpuhdistusainetta.
Alumiini ja muovi	Lasinpesuaine: Puhdista pehmeällä liinalla.
Lasi	Lasinpesuaine: Puhdista pehmeällä liinalla. Älä käytä puhdistuslastaa.
Valitsimet	Kuuma astianpesuaineliuos: Puhdista kostealla talousliinalla ja kuivaa pehmeällä liinalla. Laitteen sisään pääsevä kosteus aiheuttaa sähköiskun vaaran. Kosteus aiheuttaa elektronisten osien vaurioitumisvaaran. Älä puhdista valitsimia märällä liinalla. Älä käytä teräksenpuhdistusainetta.

Metallisen rasvasuodattimen irrotus

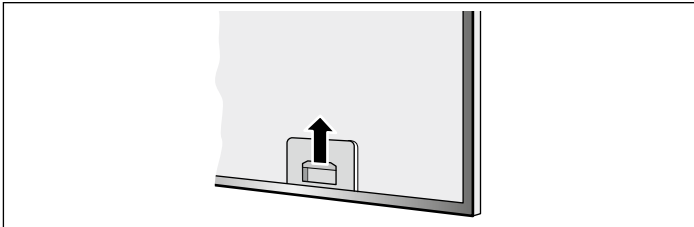
1. Avaa suodatinkansi.

Huomautus: Tartu suodatinkannen etureunoihin ja vedä nykykäysellä alas.



2. Avaa lukitus ja käännä metallinen rasvasuodatin alas.

Huomautus: Älä taivuta metallista rasvasuodatinta välttääksesi vahingot.



3. Irrota metallinen rasvasuodatin pidikkeestä.

Huomautus: Rasvaa saattaa kerääntyä metallisen rasvasuodattimen pohjalle. Varo kallistamasta metallista rasvasuodatinta, jotta vältät rasvan tippumisen.

4. Puhdista laitteen sisäpuoli.

5. Puhdista metallinen rasvasuodatin ja anna kuivua ennen asennusta.

Metallisten rasvasuodattimien puhdistaminen

Ohjekirja on tarkoitettu eri laitemalleille. Tästä johtuen on mahdollista, että kaikki tässä kuvatut ominaisuudet ja varusteet eivät koske hankkimaasi laitetta.

⚠️ Palovaara!

Rasvasuodattimeen kerääntynyt rasva voi syttyä tuleen.

Puhdista rasvasuodatin vähintään 2 kuukauden välein.

Älä käytä laitetta koskaan ilman rasvasuodatinta.

Huomautuksia

- Älä käytä voimakkaita, happamia tai emäksisiä pesuaineita.
- Kun puhdistat metalliset rasvasuodattimet, muista puhdistaa kostealla liinalla myös rasvasuodattimien pidike laitteessa.
- Voit pestä metalliset rasvasuodattimet astianpesukoneessa tai käsin.

Käsin:

Huomautus: Jos lika on pinttynyt, käytä rasvaa irrottavaa erikoispuhdistusainetta. Voit tilata tuotetta huoltopalvelusta.

- Liota rasvasuodattimia kuumassa pesuliuoksessa.
- Harjaa ne sitten puhtaaksi ja huuhtelee huolellisesti.
- Anna rasvasuodattimien valua kuivaksi.

Astianpesukoneessa:

Huomautus: Suodattimien väri saattaa vähän muuttua, kun peset ne astianpesukoneessa. Se ei kuitenkaan vaikuta rasvasuodattimien toimintaan.

- Älä pese erittäin rasvaisia metallisia rasvasuodattimia yhdessä astioiden kanssa.
- Aseta rasvasuodattimet väljästi astianpesukoneeseen. Suodattimet eivät saa jäädä puristuksiin.

Metallisen rasvasuodattimen asennus

1. Asenna metallinen rasvasuodatin paikalleen.

Pidä samalla toisella kädellä kiinni metallisen rasvasuodattimen pohjasta.

2. Käännä metallinen rasvasuodatin ylös ja napsauta lukitsin kiinni.

Irrota aktiivihiilisuodatin (vain kiertoilmakäytön yhteydessä)

Jotta hajut poistuvat suunnitelmien mukaisesti, suodatin on huollettava säännöllisesti.

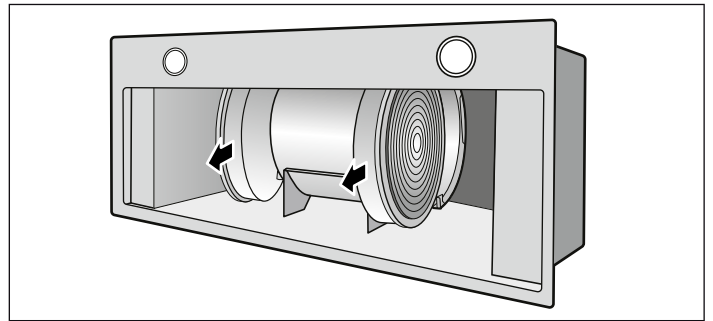
Aktiivihiilisuodattimet on vaihdettava vähintään 4 kuukauden välein.

Huomautuksia

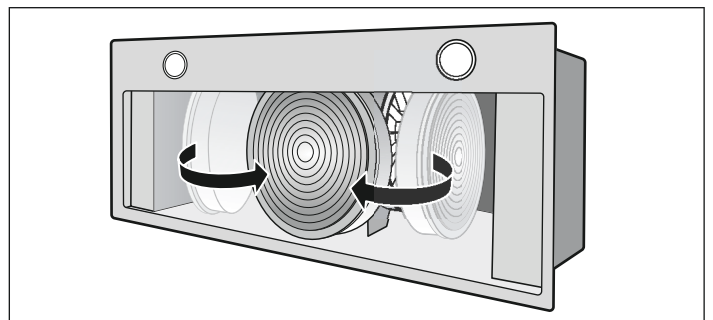
- Aktiivihiilisuodattimet eivät sisälly toimitukseen. Aktiivihiilisuodattimia voi hankkia alan liikkeistä, huoltopalvelusta tai Online-Shopista.
- Aktiivihiilisuodattimia ei voi puhdistaa eikä ottaa uudelleen käyttöön.

1. Irrota metallinen rasvasuodatin.

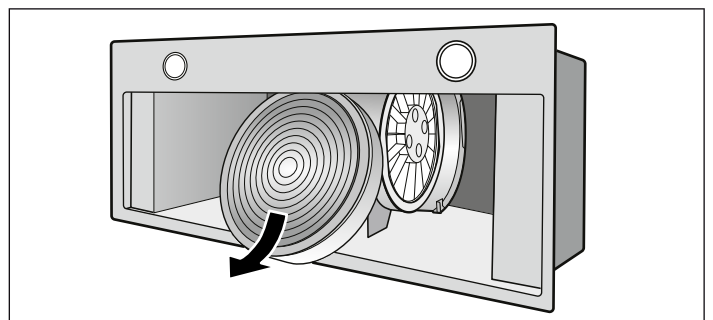
2. Ota aktiivihiilisuodatin pois pidikkeestä.



3. Käännä aktiivihiilisuodatin moottorin toiselle puolelle puolelle.



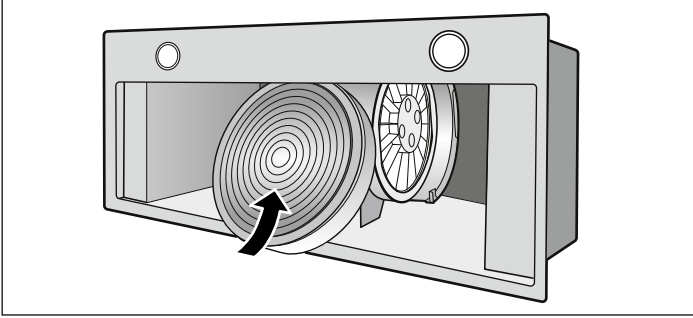
4. Ota aktiivihiilisuodatin pois paikaltaan.



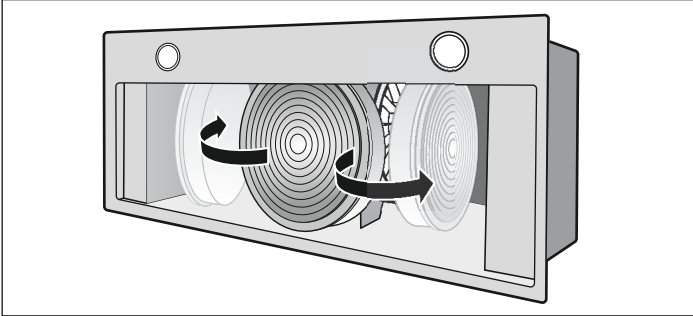
5. Puhdista laite.

Aktiivihillisuodattimen asentaminen (vain kiertoilmakäytön yhteydessä)

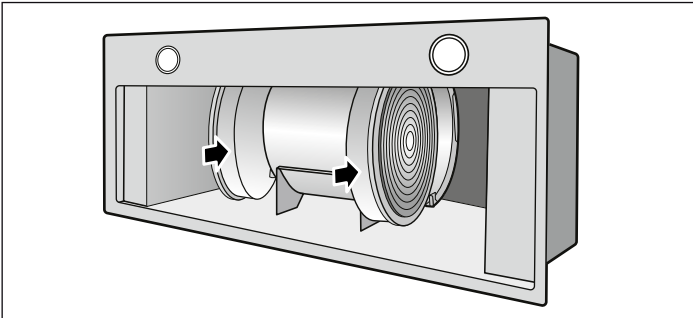
1. Työnnä aktiivihillisuodatin liesituulettimeen.



2. Käännä aktiivihillisuodatin moottorin toiselle puolelle puolelle.



3. Työnnä aktiivihillisuodatin varovasti pidikkeeseen.



4. Asenna metallinen rasvasuodatin paikalleen.

Toimintahäiriö, mitä on tehtävä?

Pienet viat voi usein poistaa itse. Mikäli vikaa ei voi poistaa seuraavien vihjeiden perusteella, ota yhteys huoltoon.

⚠ Sähköiskun vaara!

Epäasianmukaiset korjaukset ovat vaarallisia. Vain koulutukseemme osallistunut huoltopalvelun teknikko saa tehdä korjauksia ja vaihtaa vaurioituneita liitännäjohtoja. Jos laite on rikki, irrota verkkopistoke tai kytke sulake sulakerasiassa pois päältä. Soita huoltopalveluun.

Häiriötaulukko

Häiriö	Mahdollinen syy	Ratkaisu
Laitte ei toimi	Pistoke ei ole pistorasiassa	Liitä laite sähköverkkoon
	Sähkökatko	Tarkasta, toimivatko muut laitteet keittiössä
	Sulake palanut	Tarkasta sulakerasiasta, onko laitteen sulake kunnossa
Valo ei pala	LED-lamput ovat palaneet	Soita huoltopalveluun

LED-valot

Vialliset LED-valot saa vaihtaa vain valmistaja, valtuutettu huoltoliike tai vastaavat asennusoikeudet omaava henkilö (sähköasentaja).

Huoltopalvelu

Jos laitteesi täytyy korjata, käänny huoltopalvelumme puoleen. Pyrimme aina löytämään sopivan ratkaisun ja välttämään tarpeettomat huoltokorjaajan käynnit.

Ilmoita soittaessasi laitteen mallinumero (E-Nr.) ja sarjanumero (FD-Nr.), jotta saat heti pätevät neuvot. Numerot löytyvät laitteen sisäpuolelle kiinnitetystä tyyppikilvestä (irrota ensin metallinen rasvasuodatin).

Jotta löydät tiedot tarvittaessa helposti, voit kirjoittaa laitteesi tiedot ja huoltopalvelun puhelinnumeron tähän.

E-Nr.

FD-Nr.

Huoltopalvelu 

Ota huomioon, että huoltopalvelun asentajan käynti käyttövirheen takia aiheuttaa Sinulle kustannuksia myös takuuajana.

Kaikkien maiden yhteystiedot löydät oheisesta huoltoliikeluettelosta.

Korjaustilaus ja neuvonta häiriötilanteissa

FIN 020 751 0700

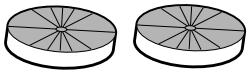
Lankapuhelimesta 8,28 snt/puhelu + 7 snt/min (alv 24%)
Matkapuhelimesta 8,28 snt/puhelu + 17 snt/min (alv 24%)

Luota valmistajan osaamiseen. Näin varmistat, että kodinkoneesi korjaa koulutettu huoltoteknikko, joka käyttää koneeseen tarkoitettuja alkuperäisiä varaosia.

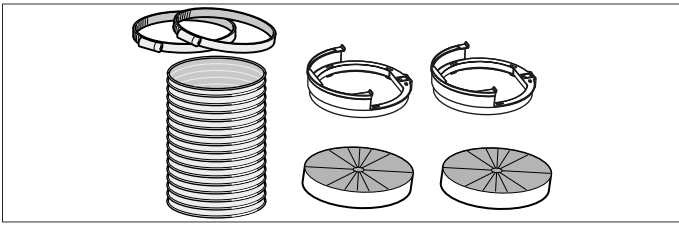
Kiertoilmakäytön lisävaruste

(ei sisälly toimitukseen)

DHZ5316



DHZ5605



Viktige sikkerhetsanvisninger	17
Miljøvern	19
Energisparing	19
Miljøvennlig håndtering	19
Driftstyper	19
Utluftingsdrift	19
Sirkulasjonsdrift	19
Betjening av apparatet	20
Belysning	20
Rengjøring og vedlikehold	20

Det har oppstått en feil, hva kan du gjøre?	22
Kundeservice	23
Tilbehør ved sirkulasjonsdrift	23

Nærmere informasjon om produkter, tilbehør, reservedeler og tjenester finner du på Internett: www.bosch-home.com og nettbutikk: www.bosch-eshop.com

⚠ Viktige sikkerhetsanvisninger

Les denne bruksanvisningen nøye. Det er en forutsetning for at du skal kunne bruke apparatet på en sikker og riktig måte. Ta vare på bruks- og monteringsanvisningen slik at du kan bruke den igjen senere eller gi den videre til eventuelle kommende eiere av apparatet.

Sikkerheten under bruken er kun garantert dersom monteringen foretas forskriftsmessig i henhold til monteringsveiledningen. Installatøren er ansvarlig for at apparatet fungerer som det skal på oppstillingsstedet.

Dette apparatet er bare ment for bruk i private husholdninger. Apparatet er ikke beregnet for bruk utendørs. Hold apparatet under oppsyn når det er i bruk. Produsenten er ikke ansvarlig for skader på grunn av ikke sakkyndig bruk eller feil betjening.

Dette apparatet er laget for bruk i en høyde over havet på maks. 2000 meter.

Dette apparatet skal kun brukes av barn over åtte år og personer med reduserte fysiske, sensoriske eller mentale evner eller manglende erfaringer eller kunnskap, dersom de holdes under oppsyn av en person som er ansvarlig for deres sikkerhet eller de har fått opplæring i sikker bruk av apparatet og har forstått farer som kan oppstå ved bruk.

Barn skal ikke leke med apparatet. Rengjøring og brukervedlikehold skal ikke utføres av barn, med mindre de er over åtte år og er under oppsyn av voksne.

Barn under åtte år må holdes unna apparatet og tilkoblingsledningen.

Kontroller apparatet etter at du har pakket det ut. Ikke koble til apparatet hvis det er skadet under transport.

Apparater uten stikkontakt kan bare kobles til av autoriserte fagfolk. Skader som følge av feil tilkobling dekkes ikke av garantien.

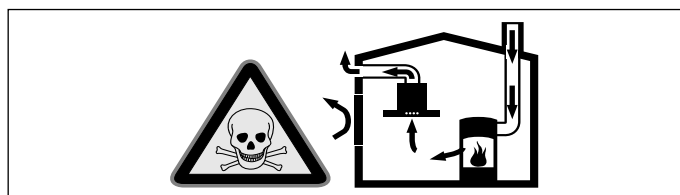
Fare for kvelning!

Emballasjematerialet er farlig for barn. Barn må aldri få leke med emballasjen.

Livsfare!

Tilbakesugde forbrenningsgasser kan føre til forgiftning.

Sørg alltid for nok tilførselsluft når apparatet skal brukes i utluftingsdrift samtidig med et romluftavhengig ildsted.

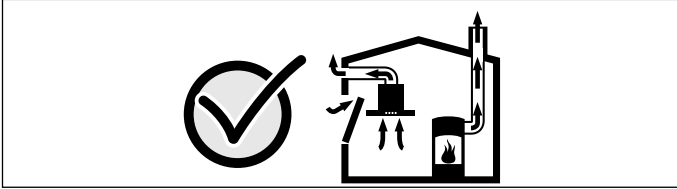


Ildsteder som er avhengig av romluft (f.eks. varmeapparater som drives med gass, olje eller kull, varmtvannsberedere) bruker forbrenningsluften fra oppstillingsrommet og leder avgassene gjennom et avgassanlegg (f.eks. pipe) i det fri.

I forbindelse med en innkoblet ventilator trekkes det romluft fra kjøkkenet og rommene ved siden av – uten tilstrekkelig tilførselsluft oppstår et undertrykk. Giftige gasser fra pipe eller avtrekkssjakt suges tilbake til oppholdsrommene.

- Det må derfor alltid sørges for tilstrekkelig tilførselsluft.
- Bare en murkasse for tilførsels-/utblåsningsluft er ikke tilstrekkelig for å sikre at grenseverdien overholdes.

Sikker drift er bare da mulig, dersom undertrykket i rommet hvor ildstedet er plassert, ikke overskrider 4 Pa (0,04 mbar). Dette kan oppnås dersom forbrenningsluften kan strøme gjennom åpninger som ikke kan lukkes som f.eks. i dører, vinduer, i forbindelse med en murkasse for tilførsels-/utblåsningsluft eller ved hjelp av andre tekniske tiltak.



Du bør i alle fall rådføre deg med skorsteinsfeieren, som kan bedømme husets tilførselsluft og avtrekksluft og foreslår passende tiltak for ventilasjonen. Hvis ventilatoren utelukkende benyttes i sirkulasjonsdrift, kan den brukes uten begrensninger.

Brannfare!

- Fettavleiringer i fettfilteret kan antennes.

Fettfilteret må renses minst hver 2. måned.

Apparatet må aldri drives uten fettfilter.

- Fettavleiringer i fettfilteret kan antennes. Arbeid aldri i nærheten av apparatet med åpen flamme (f.eks. flambering). Apparatet må kun installeres over en komfyr for faste fyringsmidler (f. eks. tre eller kull), dersom det finnes et lukket deksel som ikke kan tas av. Det må ikke forekomme gnistsprang.
- Varm olje og varmt fett antennes raskt. La aldri varm olje eller varmt fett være uten oppsyn. Slukk aldri en brann med vann. Slå av kokeplaten. Slukk flammene forsiktig med et lokk, brannteppe eller lignende.
- Gass-kokesoner som ikke har kokekar oppå seg, utvikler sterk varme når de er slått på. En ventilator som er montert over disse, kan bli skadet eller ta fyr. Gass-kokesoner må bare brukes med kokekar.
- Ved drift av flere gasskokesoner samtidig, utvikles høy varme. En ventilator som er montert over disse, kan bli skadet eller ta fyr. To gasskokeplater må aldri brukes samtidig på høyeste innstilling lenger enn 15 minutter. En stor brenner med mer enn 5 kW (wok) tilsvarer ytelsen på to gassbrennere.

Fare for forbrenning!

De tilgjengelige stedene blir svært varme under drift. Ta aldri på de varme delene. Hold barn på avstand.

Fare for personskader!

- Komponenter inni apparatet kan ha skarpe kanter. Bruk vernehansker under installasjon av apparatet.
- Gjenstander som er plassert på apparatet, kan falle ned. Sett aldri fra deg gjenstander på apparatet.

Fare for elektrisk støt!

- Et defekt apparat kan forårsake elektrisk støt. Slå aldri på et defekt apparat. Trekk ut støpselet eller slå av sikringen i sikringsskapet. Kontakt kundeservice.
- Ukyndige reparasjoner er farlig. Reparasjoner og skifte av skadde tilkoblingsledninger må kun utføres av servicetekniker som har fått opplæring av oss. Er apparatet defekt, må du trekke ut kontakten eller slå av sikringen i sikringsskapet. Kontakt kundeservice.
- Fuktighet som trenger inn, kan forårsake elektrisk støt. Bruk ikke høytrykksspyler eller dampstråle til rengjøringen.

Årsaker til skader

Obs!

Fare for skader på grunn av korrosjon. Koble alltid inn apparatet når du lager mat for å unngå dannelse av kondensvann. Kondensvann kan føre til korrosjonsskader.

Defekte lamper må skiftes umiddelbart for å hindre overbelastning på de andre lampene.

Fare for skader på grunn av fuktighet som trenger inn i elektronikken. Rengjør aldri betjeningselementer med en våt klut.

Overflateskader ved feil rengjøring. Rengjør rustfrie stålfletter bare i sliperetningen. Bruk ikke stålpuss for betjeningselementene.

Overflateskader på grunn av skarpe og skurende rengjøringsmidler. Bruk aldri skarpe og skurende rengjøringsmidler.

Fare for skade på kondensreturløpet. Utluftingskanalen fra apparatet må installeres med et svakt fall (1° fall).

Miljøvern

Det nye apparatet ditt er særlig energieffektivt. Her får du tips om hvordan du kan spare energi ved bruk av apparatet, og hvordan du kasserer apparatet på riktig måte.

Energisparing

- Sørg for at det er tilstrekkelig med tilluft når du tilbereder mat, slik at avtrekkshetten fungerer effektivt og med lavt støynivå.
- Ventilasjonstrinnet må tilpasses stekeosens intensitet. Intensivtrinnet skal kun brukes når det er nødvendig. Lavere ventilasjonstrinn betyr lavere energiforbruk.
- Ved intensiv stekeos skal du velge et høyere ventilasjonstrinn i god tid. Dersom stekeosen allerede har spredd seg i kjøkkenet, må du la avtrekkshetten gå litt lenger.
- Slå av avtrekkshetten når den ikke trengs lenger.

- Slå av lyset når det ikke trengs lenger.
- For å øke effekten av ventilasjonen og unngå brannfare må filteret rengjøres og skiftes i samsvar med angitte intervaller.

Miljøvennlig håndtering

Kvitt deg med emballasjen på en miljøvennlig måte.



Dette apparatet er klassifisert i henhold til det europeiske direktivet 2012/19/EF om avhending av elektrisk- og elektronisk utstyr (waste electrical and electronic equipment – WEEE).

Direktivet angir rammene for innlevering og gjenvinning av innbytteprodukter.

Driftstyper

Dette apparatet kan brukes for avlufts- og sirkulasjonsdrift.

Utluftingsdrift



Den luften som blir suget inn, blir rengjort i fettfilteret og ledet ut i det fri igjennom et rørsystem.

Merk: Luften som kommer ut, må ikke ledes igjennom en røk- eller avgasspipe som er i drift, heller ikke igjennom en sjakt som brukes for ventilasjon av fyringsrom.

- Dersom avluften skal føres igjennom en røk- eller avgasspipe som ikke er i bruk, må det først innhentes tillatelse fra brannvesenet.
- Dersom avluften skal ledes ut igjennom husveggen, bør det brukes en murkasse med teleskop.

Sirkulasjonsdrift



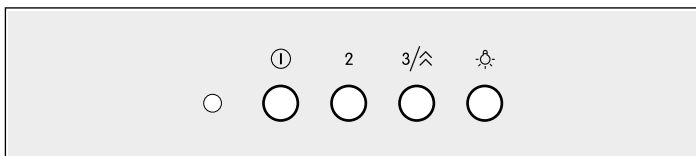
Den innsugete luften blir rengjort av fettfiltrene og et aktiv kullfilter og blir deretter ført tilbake i kjøkkenet.

Merk: For å binde lukten ved sirkulasjonsdrift, må du montere et aktiv kullfilter. De forskjellige mulighetene for å bruke apparatet i sirkulasjonsdrift, finnes i brosjyrer ellers kan du også henvende deg til forhandleren. Det tilbehøret som er nødvendig fåes i faghandelen, hos kundeservice eller i vår Online-Shop. Tilbehørsnumrene finner du i bruksanvisningen.

Betjening av apparatet

Merk: Slå på damheten ved begynnelsen av kokingen og slå den av først noen minutter etter at du er ferdig å koke. Kjøkkendampen blir så bekjempet på mest virkningsfull måte.

Betjeningsfelt



Forklaring

①	Vifte av / viftetrinn 1
2	Viftetrinn 2
3/∧	Viftetrinn 3 / intensivtrinn
☾	Lys på/av

Innstilling av viften

Innkobling

Trykk på tasten ①, 2 eller 3/∧.

Merk: Lysdioden signaliserer hvilket viftetrinn som er koblet inn:

- Trinn 1: Lysdioden lyser grønt.
- Trinn 2: Lysdioden lyser oransje.
- Trinn 3: Lysdioden lyser rødt.

Utkobling

Trykk på tasten ①.

Merk: Trykk to ganger på tasten ① hvis viftetrinn 2 eller 3 er koblet inn.

Intensivtrinn

Bruk intensivtrinnet ved spesielt sterk lukt- og damputvikling.

Hold inne tasten 3/∧.

Intensivtrinnet er aktivert. Lysdioden blinker rødt.

Merknader

- Aktiveringen av intensivtrinnet er begrenset til 6 minutter.
- Når det er gått 6 minutter, kobler apparatet seg tilbake til viftetrinnet som var innstilt sist.
- Intensivtrinnet kan aktiveres i utkoblet tilstand. Når 6 minutter er gått, kobles apparatet ut igjen.

Belysning

Trykk på tasten ☾.

Merk: Du kan slå belysningen på og av uavhengig av ventilasjonen.

Rengjøring og vedlikehold

⚠ Fare for forbrenning!

Apparatet blir varmt når det er i drift, spesielt i området rundt lampene. La apparatet kjøle seg ned før rengjøring.

⚠ Fare for elektrisk støt!

Fuktighet som trenger inn, kan føre til elektrisk støt. Apparatet skal bare rengjøres med en fuktig klut. Før rengjøring må nettstøpselet trekkes ut, eller sikringen tas ut i sikringsskapet.

⚠ Fare for elektrisk støt!

Fuktighet som trenger inn, kan forårsake elektrisk støt. Bruk ikke høytrykksspyler eller dampstråle til rengjøringen.

⚠ Fare for personskader!

Komponenter inni apparatet kan ha skarpe kanter. Bruk vernehansker under installasjon av apparatet.

Rengjøringsmiddel

De ulike overflatene kan ta skade hvis du bruker feil type rengjøringsmidler. Det er derfor viktig å ta hensyn til opplysningene i tabellen. Bruk ikke

- sterke eller skurende rengjøringsmidler
- sterkt alkoholholdige rengjøringsmidler
- harde skureputer eller pussesvamper
- høytrykksspyler eller dampstråle

Vask nye svampkluter grundig før bruk.

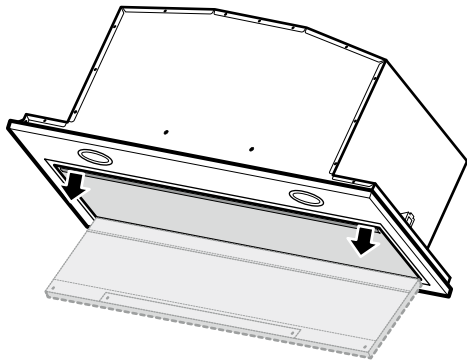
Følg alle anvisninger og advarsler som følger med rengjøringsmidlet.

Område	Rengjøringsmiddel
Rustfritt stål	Varmt såpevann: Rengjør med en oppvaskklut og tørk av med en myk klut. Rengjør edelstålflater bare i sliperetningen. Hos kundeservice eller i en faghandel får du kjøpt spesielle rengjøringsmidler for rustfritt stål. Påfør rengjøringsmidlet i et tynt lag med en myk klut.
Lakkerte flater	Varmt såpevann: Rengjør med en fuktet oppvaskklut og tørk av med en myk klut. Bruk ikke stålpuss for betjeningsselementene.
Aluminium og plast	Glassrens: Rengjør med en myk klut.
Glass	Glassrens: Rengjør med en myk klut. Ikke bruk glasskrape.
Betjeningsselementer	Varmt såpevann: Rengjør med en fuktet oppvaskklut og tørk av med en myk klut. Fare for elektrisk støt på grunn av fuktighet som trenger inn. Fare for skader på elektronikken på grunn av fuktighet som trenger inn. Rengjør aldri betjeningsselementer med en våt klut. Bruk ikke stålpuss for betjeningsselementene.

Demontering av fettfilteret av metall

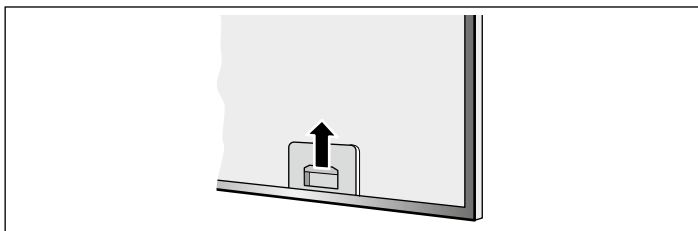
1. Åpne filterdekselet.

Merk: Grip tak i de fremre hjørnene av filterdekselet og trekk det nedover med et rykk.



2. Åpne låsen, og klapp ned metallfettfilteret.

Merk: For å unngå skader må du ikke bøye metallfettfilteret.



3. Ta metallfettfilteret ut av holderen.

Merk: Det kan samle seg fett nede i metallfettfilteret. Hold metallfettfilteret vannrett for å forhindre at det drypper fett fra det.

4. Rengjør apparatet innvendig.

5. Rengjør metallfettfilteret og la det tørke før du monterer det.

Rengjøring av metall fettfilter

Denne anvisningen gjelder for flere modeller av apparatet. Det er mulig at enkelte utstyrskjenetegner beskrives her som ikke passer for ditt apparat.

⚠ Brannfare!

Fettavleiringer i fettfilteret kan antennes.

Fettfilteret må renses minst hver 2. måned.

Apparatet må aldri drives uten fettfilter.

Merknader

- Ikke bruk rengjøringsmidler som er aggressive eller som inneholder syre eller lut.
- Ved rengjøring av metall fettfilter må også opphengingen av metall fettfilteret rengjøres med en fuktig klut.
- Metall fettfilterne kan rengjøres i oppvaskmaskin eller med hånd.

Med hånd:

Merk: Ved hardnakket smuss kan det brukes et spesielt fettløsningsmiddel. Dette kan bestilles via Online-Shop.

- Metall fettfilterne kan bløtes opp i varmt oppvaskvann.
- For rengjøring brukes en børste og filterne må deretter skylles godt.
- La metall fettfilterne dryppe av.

I oppvaskmaskinen:

Merk: Ved vask i oppvaskmaskin kan det oppstå lett misfarging. Dette har ingen innflytelse på funksjonen til metall fettfilteret.

- Ikke vask sterkt smusset metall fettfilter sammen med annen oppvask.
- Sett metall fettfilteret løst inn i oppvaskmaskinen. Metall fettfilteret må ikke bli inneklem.

Montering av fettfilter av metall

1. Innsetting av fettfilter av metall.

Hold med den andre hånden under fettfilteret av metall.

2. Fettfilteret av metall felles opp, og låsen smekker i.

Demontering av aktivkullfiltrene (bare ved sirkulasjonsdrift)

For å motvirke sjenerende lukt, må filteret rengjøres regelmessig.

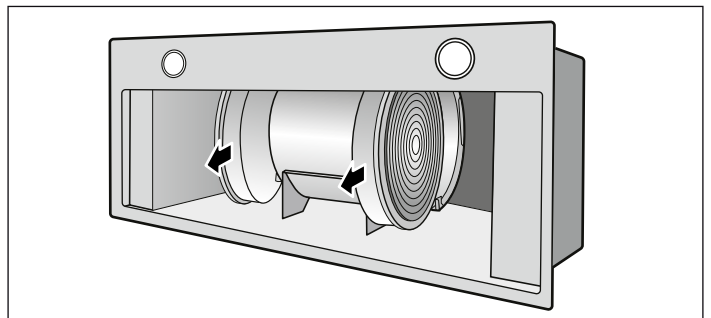
Det aktive kullfilteret må byttes minst hver 4. måned.

Merknader

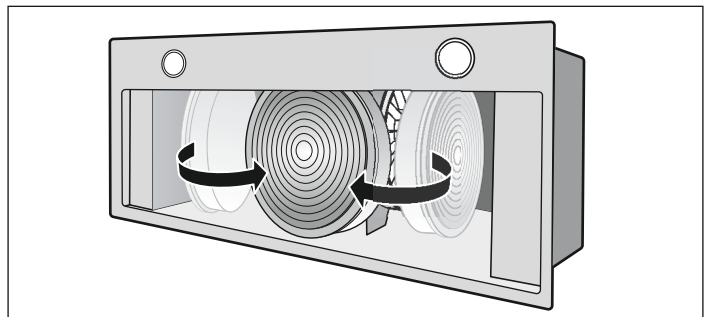
- Aktivt kullfilter følger ikke med i leveringsomfanget. Du får aktivt kullfilter hos faghandelen, kundeservice eller i nettbutikken.
- De aktive kullfilterne kan ikke rengjøres eller aktiveres på nytt.

1. Demonter metallfettfilteret.

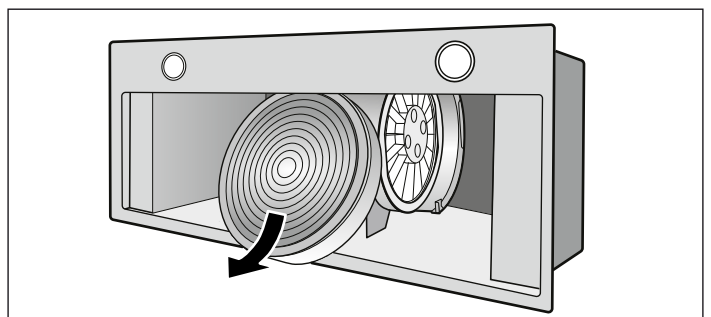
2. Ta aktivkullfiltrene ut av holderen.



3. Før aktivkullfiltrene rundt motoren.



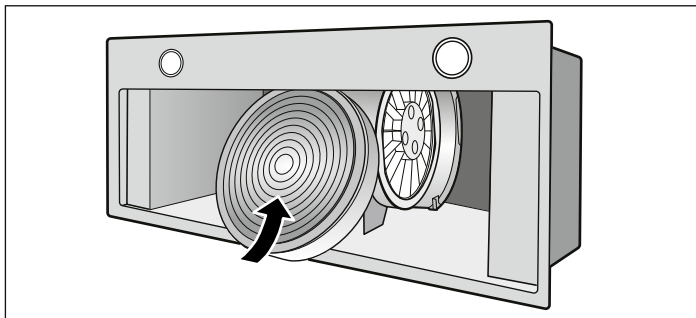
4. Ta ut aktivkullfiltrene.



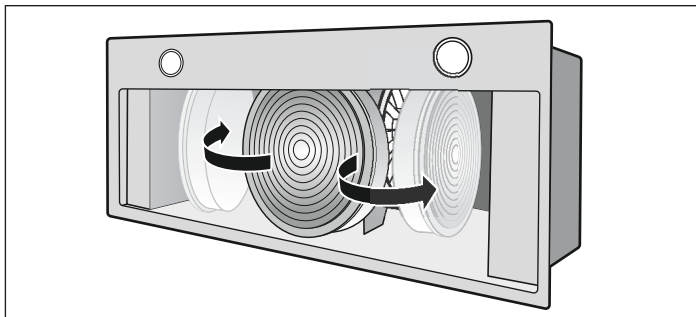
5. Rengjør apparatet.

Montering av aktivkullfiltrene (bare ved sirkulasjonsdrift)

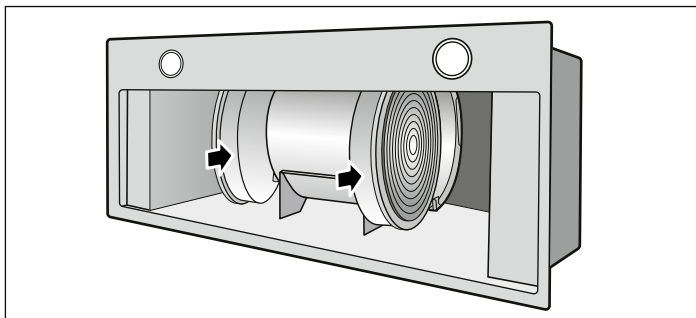
1. Skyv aktivkullfiltrene inn i avtrekkshetten.



2. Før aktivkullfiltrene rundt motoren.



3. Skyv aktivkullfiltrene forsiktig inn i holderen.



4. Monter metallfettfilteret.

Det har oppstått en feil, hva kan du gjøre?

Ofte kan du lett fjerne feil selv. Vær oppmerksom på de følgende henvisningene før du ringer kundeservice.

⚠ Fare for elektrisk støt!

Ukyndige reparasjoner er farlig. Reparasjoner og skifte av skadde tilkoblingsledninger må kun utføres av servicetekniker som har fått opplæring av oss. Er apparatet defekt, må du trekke ut kontakten eller slå av sikringen i sikringsskapet. Kontakt kundeservice.

LED-lys

Defekte LED-lys kan bare byttes ut av produsenten, produsentens kundeservice eller en godkjent fagperson (elektriker).

Feiltabell

Feil	Mulig årsak	Løsning
Apparatet virker ikke.	Støpselet er ikke satt inn.	Koble apparatet til strømmettet.
	Strømbrudd	Kontroller om andre kjøkkenapparater fungerer.
	Sikringen er defekt.	Se etter i sikringsskapet om sikringen til apparatet er i orden.
Belysningen fungerer ikke	LED-lampene er defekte	Ring kundeservice

Kundeservice

Hvis apparatet ditt må repareres, står kundeservice til disposisjon. Vi finner alltid en praktisk løsning, også for å unngå unødig besøk av teknikker.

Ved kontakt med kundeservice må du oppgi produktnummer (E-nr.) og produksjonsnummer (FD-nr.), slik at vi kan bistå deg best mulig. Typeskiltet med numrene finner du på innsiden av apparatet (du må først demontere fettfilteret av metall).

For at du ikke skal behøve å lete lenge når du trenger disse numrene, kan du føre opp opplysningene for apparatet og telefonnummeret til kundeservice her.

E-nr.	FD-nr.
--------------	---------------

Kundeservice 

Vær oppmerksom på at besøk av kundeservicetekniker ikke er kostnadsfritt dersom det er snakk om feil bruk av apparatet. Dette gjelder også i garantitiden.

Kontaktadressene til alle land finnes i den vedlagte fortegnelsen over kundeservice.

Reparasjonsoppdrag og rådgivning ved feil

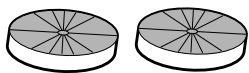
N 22 66 06 00

Ha tiltro til produsentens kompetanse. Dette garanterer deg at reparasjonen blir utført av kompetente serviceteknikere som har originale reservedeler til ditt apparat.

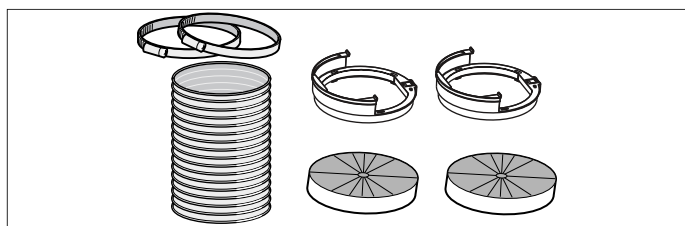
Tilbehør ved sirkulasjonsdrift

(hører ikke til standardleveransen)

DHZ5316



DHZ5605



SV Innehållsförteckning

Viktiga säkerhetsanvisningar!	24	Felsökning	29
Återvinning	26	Service	30
Spara effekt.....	26	Tillbehör cirkulationsdrift	30
Återvinning	26		
Olika arbetssätt	26		
Frånluftsdrift	26		
Drift med cirkulationsluft.....	26		
Användning av apparaten	27		
Belysning	27		
Rengöring och skötsel	27		

Utförligare information om produkter, tillbehör, reservdelar och service hittar du på Internet: www.bosch-home.com och onlineshop: www.bosch-eshop.com

⚠ Viktiga säkerhetsanvisningar!

Läs bruksanvisningen noggrant. Det är viktigt för att du ska kunna använda enheten säkert och på rätt sätt. Spara bruks- och monteringsanvisningen för framtida bruk och eventuella kommande ägare.

En säker användning kan bara garanteras om spisfläkten monteras på fackmässigt sätt och i enlighet med monteringsanvisningen. Installatören ansvarar för en felfri funktion på platsen.

Enheten är endast avsedd för normalt hemmabruk. Den får inte användas utomhus. Håll enheten under uppsikt vid användning. Tillverkaren ansvarar inte för skador som uppkommer på grund av olämplig eller felaktig användning.

Skåpet är avsett att användas på en nivå upp till högst 2000 meter över havet.

Barn under 8 år och personer med begränsade fysiska, sensoriska eller mentala färdigheter, eller som saknar erforderliga erfarenheter eller kunskaper, får endast använda enheten under överinseende av en annan person som ansvarar för säkerheten eller om de får lära sig hur man använder enheten säkert och vilka risker som finns.

Låt inte barn leka med enheten. Barn som ska rengöra eller använda enheten bör vara över 8 år, och då endast under uppsikt.

Barn under 8 år bör hållas på avstånd från både enheten och anslutningskabeln.

Kontrollera enheten efter upppackning. Anslut inte enheten om den har transportskador.

Det är bara behörig elektriker som får göra fast anslutning av enheten. Vid skador på grund av felanslutning gäller inte garantin.

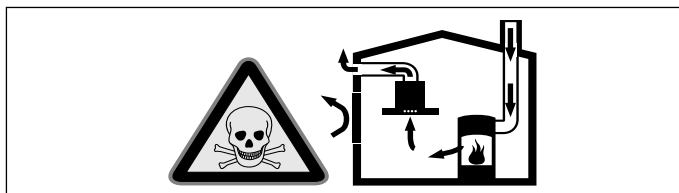
Kvävningsrisk!

Förpackningsmaterial är farligt för barn. Låt aldrig barn leka med förpackningsmaterialet.

Livsfara!

Förbränningsgaser som sugts tillbaka kan orsaka förgiftning.

Sörj alltid för en god lufttillförsel om enheten körs i frånluftsdrift i närheten av en eldstad som utnyttjar inomhusluften.

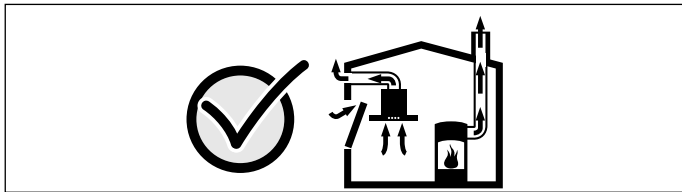


Eldstäder som är beroende av rumsluft (t.ex. värmeapparater som drivs med gas, olja, ved eller kol, genomströmningsapparater, varmvattenberedare) tar sin förbränningsluft ur det utrymme där enheten är installerad och leder ut avgaserna i det fria via en avgasanläggning (t.ex. skorsten).

När en köksfläkt är igång dras rumsluften från köket och intilliggande rum - om tillräcklig tilluft saknas uppstår undertryck. Giftiga gaser sugas då tillbaka från skorstenen eller utloppsschaktet och in i bostadens rum.

- Därför måste man se till att det finns tillräckligt med tilluft.
- Enbart ett ventilationsgaller för till-/frånluft säkerställer inte att gränsvärderna upprätthålls.

Säker drift är möjlig endast om undertrycket i det rum där eldstaden befinner sig inte överskrider 4 Pa (0,04 mbar). Detta uppnår du genom att låta den luft som krävs för förbränningen strömma till genom öppningar som inte går att stänga, t.ex. dörrar, fönster, genom ventilationsgaller för tilluft/frånluft eller med hjälp av andra tekniska åtgärder.



Rådgör i varje enskilt fall med lokalt ansvarig sotare, som kan bedöma husets ventilationssystem i sin helhet och föreslå lämpliga åtgärder för ventilationen.

Om köksfläkten körs enbart med cirkulationsdrift, kan den användas utan begränsningar.

Brandrisk!

- Avlagringar i fettfiltret kan antändas.

Rengör fettfiltret minst varannan månad.

Starta aldrig fläkten om fettfiltret inte sitter i.

- Avlagringar i fettfiltret kan antändas. Använd aldrig öppen eldslåga i närheten av enheten (t.ex. flambering). Produkten får endast monteras i närheten av eldstad för fasta bränslen (t.ex. trä eller kol) om eldstaden har ett slutet, ej avtagbart lock. Den får inte ge ifrån sig gnistor.
- Varma oljor och fetter kan snabbt börja brinna. Lämna aldrig varma oljor och fetter utan uppsikt. Släck inte elden med vatten. Slå av kokzonen. Kväv elden med ett lock, brandfilt eller liknande.
- Gaskokplattor utan kokkärl blir snabbt mycket varma om de är igång. En fläktenhet som hänger över en sådan platta kan skadas eller fatta eld. Starta inte gaskokplattor utan kokkärl.
- Om flera gaskokplattor används samtidigt utvecklas hög värme. En fläktenhet som hänger över en sådan platta kan skadas eller fatta eld. Två gaskokplattor med maxlåga får inte användas samtidigt i mer än 15 minuter. En dubbelbrännare med över 5kW (wok) motsvarar effekten hos två gasbrännare.

Risk för brännskador!

Komponenterna blir mycket varma när enheten är i drift. Vidrör aldrig heta komponenter. Håll barn på avstånd.

Skaderisk!

- En del komponenter inuti enheten har vassa kanter. Bär alltid skyddshandskar.
- Föremål som placeras på fläkten kan falla ner. Ställ aldrig föremål på fläkten.

Risk för stötar!

- En trasig enhet innebär risk för stötar. Slå aldrig på en trasig enhet. Dra ur sladden eller slå av säkringen i proppskåpet. Kontakta service!
- Reparationer som inte är fackmässigt gjorda är farliga. Det är bara servicetekniker utbildade av tillverkaren som får göra reparationer och byta skadade anslutningar. Är enheten trasig, dra ur sladden eller slå av säkringen i proppskåpet. Kontakta service!
- Risk för stötar om fukt tränger in! Använd aldrig högtryckstvätt eller ångrengöring!

Skadeorsaker

Obs!

Risk för skador på grund av korrosion. Starta alltid enheten vid matlagning, för att undvika kondens. Kondens kan orsaka korrosion.

Byt alltid ut trasig lampa direkt, för att undvika överbelastning av övriga lampor.

Risk för skador om väta tränger in i elektroniken. Rengör aldrig manöverorganen med våt trasa.

Ytskada på grund av felaktig rengöring. Ytorna av rostfritt stål ska rengöras i slipriktningen. Använd inte rengöringsmedel för rostfritt stål till kontrollpanelen.

Starka eller slipande rengöringsmedel kan orsaka ytskador. Använd aldrig starka eller slipande rengöringsmedel.

Skaderisk vid kondensåterflöde. Frånluftskanalen installeras något sluttande (1° fall).

Återvinning

Enheten är mycket energieffektiv. Här finns tips på hur du sparar effekt när du använder enheten samt hur du skrotar enheten när den är uttjänt.

Spara effekt

- Se till så att det finns tillräckligt med tilluft vid matlagningen så fungerar fläkten tyst och effektivt.
- Anpassa fläktläget till osmängden. Använd bara intensivläget när det verkligen behövs. Lägre fläktläge ger lägre effektförbrukning.
- Öka fläktläget direkt när det börjar osa. Om oset spridit sig i köket måste du ha på fläkten längre.
- Slå av fläkten när den inte behövs längre.

- Slå av belysningen när den inte behövs längre.
- Rengör resp. byt filter med angivet intervall så att du får bibehållen ventilationseffekt och undviker brandrisk.

Återvinning

Släng förpackningen i återvinningen.



Denna enhet är märkt i enlighet med det europeiska direktivet 2012/19/EU om avfall som utgörs av eller innehåller elektroniska produkter (waste electrical and electronic equipment - WEEE).

Direktivet anger ramarna för inom EU giltigt återtagande och korrekt återvinning av uttjänta enheter.

Olika arbetssätt

Den här enheten kan drivas med frånluft eller med cirkulationsluft.

Frånluftsdrift



Matoset sugas upp i och rengörs av fettfiltren, och leds sedan ut i det fria via ett kanalsystem.

Anvisning: Den utgående luften leds ut i en rök- eller avgasgång, som är i drift, eller via en kanal som används för att ventilera utrymmen med eldstäder.

- Om den utgående luften ska ledas via en rök- eller avgasgång som inte används, måste tillstånd inhämtas från ansvarig sotarmästare.
- Om den utgående luften ska ledas ut genom en yttervägg, måste anslutningslåda mot mur användas.

Drift med cirkulationsluft



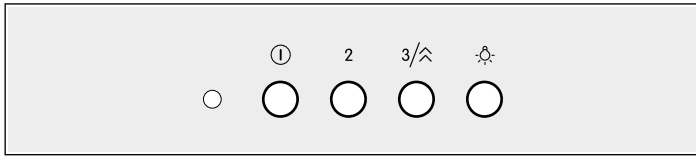
Fläkten suger upp matoset som leds genom fettfiltren och ett kolfilter, där luften renas och sedan leds tillbaka till köket igen.

Anvisning: För att binda luktämnen används ett kolfilter. Hur fläkten drivs med kolfilter framgår av vår produktkatalog; du kan även rådfråga din fackhandlare. De tillbehör som krävs för drift med kolfilter finns att köpa i fackhandeln, men kan även beställas hos kundtjänst eller via vår Online-Shop. Tillbehörsnumren återfinns i slutet av bruksanvisningen.

Användning av apparaten

Anvisning: Starta fläkten när du startar tillagningen och stäng av den ett par minuter efter det att maten är klar. På så vis får du bort matoset effektivt.

Kontroller



Kommentar

⓪	Fläkt av/fläktläge 1
2	Fläktläge 2
3/🌀	Fläktläge 3/intensivläge
💡	Belysning PÅ/AV

Ställa in fläkten

Slå på

Tryck på ⓪, 2 eller 3/🌀.

Anvisning: LED-indikeringen visar inställt fläktläge:

- Läge 1: LED lyser grönt.
- Läge 2: LED lyser orange.
- Läge 3: LED lyser rött.

Slå av

Tryck på ⓪.

Anvisning: Om fläktsteget 2 eller 3 är startat trycker du två gånger på knappen ⓪.

Intensivläge

Intensivläget kan användas om det luktar och osar mycket.

Håll 3/🌀 intryckt.

Intensivläget går igång. LED blinkar rött.

Anvisningar

- Intensivläget är igång max. 6 minuter.
- Enheten återgår till tidigare fläktläge när de 6 minuterna går ut.
- Intensivläget går att slå på även när enheten är av, den slår av igen när de 6 minuterna går ut.

Belysning

Tryck på 💡.

Anvisning: Belysningen går att slå på och av även när fläkten av.

Rengöring och skötsel

⚠ Risk för brännskador!

Enheten blir varm när den används, särskilt i området runt lamporna. Låt svalna före rengöring.

⚠ Risk för elstötar!

Inträngande fukt kan orsaka elstöt. Rengör enheten med fuktad trasa. Innan rengöringen ska nätkontakten dras ur, alternativt säkring i säkringsskåpet slås ifrån.

⚠ Risk för stötar!

Risk för stötar om fukt tränger in! Använd aldrig högtrycksvätt eller ångrengöring!

⚠ Skaderisk!

En del komponenter inuti enheten har vassa kanter. Bär alltid skyddshandskar.

Rengöringsmedel

Följ anvisningarna i tabellen, så skadar du inte de olika ytorna genom att använda fel rengöringsmedel. Använd

- inga skarpa eller skurande rengöringsmedel,
- inga starka, alkoholhaltiga rengöringsmedel,
- inga hårda disksvampar eller svinto,
- inte högtrycksvätt eller ångrengöring.

Skölj ur nya disktrasor noga innan du använder dem.

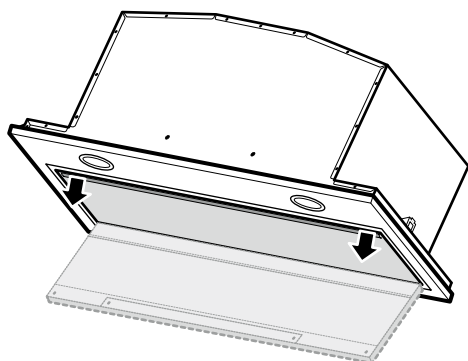
Följ anvisningarna och varningarna till rengöringsmedlen.

Område	Rengöringsmedel
Rostfritt	Varmt vatten och diskmedel: Rengör med disktrasa och eftertorka med mjuk trasa. Rengör bara de rostfria ytorna i slipriktningen. Service och återförsäljarna har specialmedel för rostfritt. Lägg på medlet mycket tunt med mjuk trasa.
Lackerade ytor	Varmt vatten och diskmedel: Rengör med fuktad disktrasa och eftertorka med mjuk trasa. Använd inte rengöringsmedel för rostfritt.
Aluminium och plast	Fönsterputs: rengör med mjuk trasa.
Glas	Fönsterputs: rengör med mjuk trasa. Använd inte glasskrapa.
Kontroller	Varmt vatten och diskmedel: Rengör med fuktad disktrasa och eftertorka med mjuk trasa. Risk för elstötar om väta tränger in. Risk för skador om väta tränger in i elektroniken. Rengör aldrig kontrollerna med våt trasa. Använd inte rengöringsmedel för rostfritt.

Ta ut metallfettfiltret

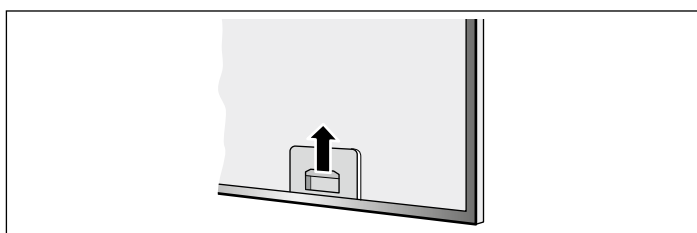
1. Öppna filterskyddet.

Anvisning: Fatta tag i filterskyddets främre hörn och dra dem nedåt med ett ryck.



2. Öppna låsningen och fäll ned metallfettfiltret.

Anvisning: Böj inte metallfettfiltret för att undvika skador.



3. Dra ut metallfettfiltret ur hållaren.

Anvisning: Det kan bli en fettansamling nedtill i metallfettfiltret. Håll metallfettfiltret vågrät för att undvika att fett droppar ned.

4. Rengör enheten invändigt.

5. Rengör metallfettfiltret och torka det innan inmonteringen.

Rengöra metallfettfilter

Denna bruksanvisning gäller för flera varianter av den här produkten. Det kan tänkas att enskilda utrustningsdetaljer finns beskrivna som inte gäller för just din produkt.

⚠ Brandrisk!

Avlagringar i fettfiltret kan antändas.

Rengör fettfiltret minst varannan månad.

Starta aldrig fläkten om fettfiltret inte sitter i.

Anvisning

- Använd inga starka rengöringsmedel eller medel som innehåller syra eller lut.
- I samband med att metallfettfiltren rengörs bör även fästet för filtren inuti fläkten rengöras med en fuktig trasa.
- Metallfettfiltren kan rengöras i diskmaskin eller för hand.

För hand:

Anvisning: Om smutsen inte vill lossna finns ett speciellt fettlösande medel. Detta kan beställas via vår Online-Shop.

- Låt först metallfettfiltren ligga i blöt i hett diskvatten.
- Borsta dem därefter ordentligt rena och skölj noga av dem.
- Låt filtren droptorka.

I diskmaskin:

Anvisning: Metallen kan missfärgas något vid rengöring i diskmaskin. Detta påverkar inte filtrens funktion.

- Diska inte kraftigt nedsmutsade metallfettfilter tillsammans med annat porslin.
- Låt metallfettfiltret ligga löst inne i diskmaskinen. Kläm inte fast metallfettfilter i diskmaskinen.

Sätta tillbaka metallfettfiltret

1. Sätt in filtret i fästena.

Håll samtidigt med andra handen under filtret.

2. Fäll filtret uppåt och lås fast det.

Ta ur det aktiva kolfiltret (gäller bara cirkulationsdrift)

Du måste sköta om filtret regelbundet för att det ska ta bort oset.

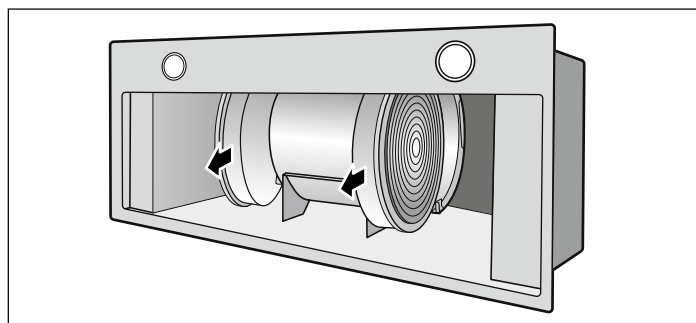
Byt aktiva kolfilter minst var 4:e månad.

Anvisningar

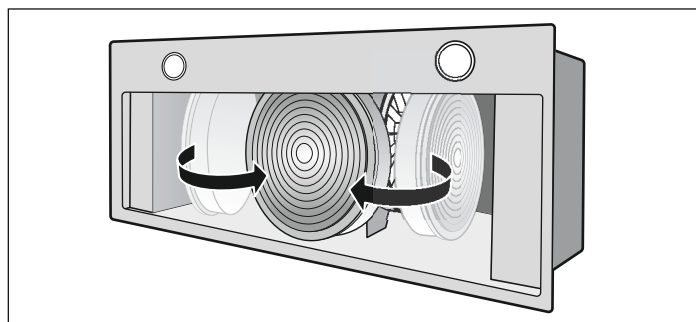
- Aktiva kolfilter medföljer inte. Aktiva kolfilter hittar du hos återförsäljare, service eller i onlineshoppet.
- Aktiva kolfilter går inte att rengöra eller regenerera.

1. Ta ur metallfiltret.

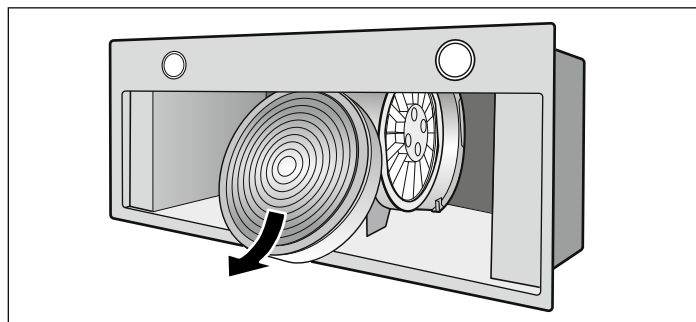
2. Ta ut det aktiva kolfiltret ur hållaren.



3. Trä det aktiva kolfiltret runt motorn.



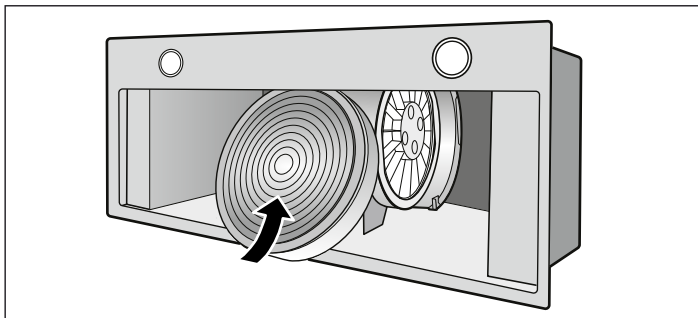
4. Ta ur det aktiva kolfiltret.



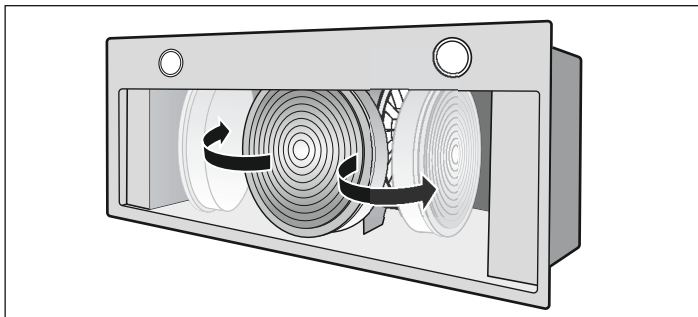
5. Rengör enheten.

Sätta i det aktiva kolfiltret (gäller bara cirkulationsdrift)

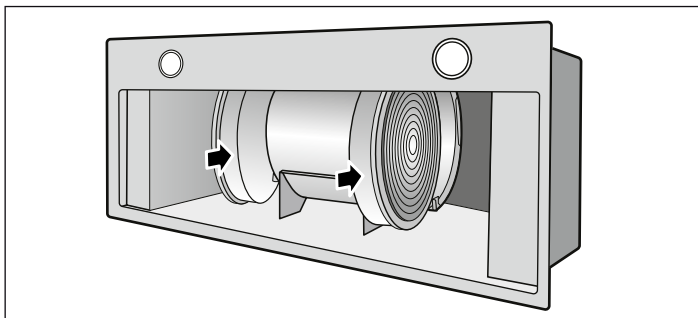
1. Skjut in det aktiva kolfiltret i flätkåpan.



2. Trä det aktiva kolfiltret runt motorn.



3. Skjut försiktigt i det aktiva kolfiltret i hållaren.



4. Sätt i metallfiltret.

Felsökning

Om fel har uppstått kan du ofta åtgärda dem lätt själv. Beakta nedanstående anvisningar innan du anlitar kundservice.

Risk för stötar!

Reparationer som inte är fackmässigt gjorda är farliga. Det är bara servicetekniker utbildade av tillverkaren som får göra reparationer och byta skadade anslutningar. Är enheten trasig, dra ur sladden eller slå av säkringen i proppskåpet. Kontakta service!

Felsökningstabell

Fel	Möjlig orsak	Åtgärd
Enheten fungerar inte	Kontakten sitter inte i	Anslut enheten till elnätet
	Strömavbrott	Kontrollera om andra köksmaskiner fungerar
	Trasig säkring	Kontrollera att säkringen till enheten är OK i proppskåpet
Belysningen fungerar inte	Lysdioderna är trasiga	Ring service

LED-lampor

Det är bara tillverkaren, service eller behörig elektriker som får byta trasiga LED-lampor.

Service

Om din spis kräver reparation, kontakta service. Vi försöker alltid hitta en lösning som passar, så att vi inte skickar ut tekniker i onödan.

När du ringer upp, ha produktnumret (E-nr.) och tillverkningsnumret (FD-nr.) redo, så att vi kan hjälpa dig på ett snabbt och effektivt sätt. Märkskylten med dessa nummer sitter på enhetens insida (demontera metallfettfiltret).

För att du inte ska behöva leta, kan du skriva in uppgifterna om din enhet och telefonnumret till kundservice här.

E-nr.

FD-nr.

Kundservice 

Tänk på att ett besök av servicetekniker, som har orsakats av felaktig användning, kostar pengar även under garantiperioden.

Olika länders kontaktuppgifter hittar du i bifogad förteckning över Serviceställen.

Reparationsuppdrag och råd vid fel

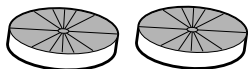
S 0771 11 22 77
local rate

Lita på tillverkarens kompetens. Då kan du vara säker på att reparationen blir gjord av en utbildad servicetekniker som kommer till dig med originalreservdelar till maskinen.

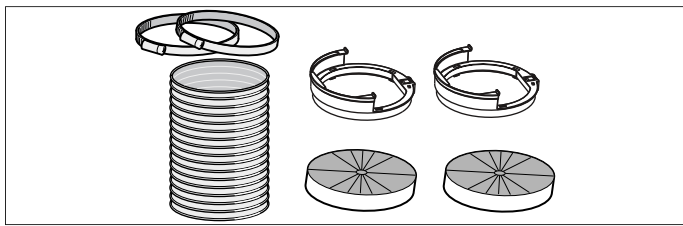
Tillbehör cirkulationsdrift

(medföljer inte)

DHZ5316



DHZ5605





Robert Bosch Hausgeräte GmbH

Carl-Wery-Straße 34

81739 München

Germany

www.bosch-home.com



9001147819

970120