

You must note the following

Electrical connection

The appliance must only be connected to a earthing contact socket that has been correctly installed. A socket must only be installed or the power cable replaced if this is carried out by a qualified electrician, and in accordance with the appropriate regulations.

The appliance must only be connected using the power cable provided. Connect the power cable to the back of the appliance. Connecting cables with various plug types are available from after-sales service.

No multi-plugs, multiple connectors or extension leads may be used. Overloading causes a risk of fire.

If the plug can no longer be reached after the installation, a partition must be provided in the phases in the permanent electrical installation in accordance with the installation regulations.

Fitted units

The fitted cabinet must not have a back panel behind the appliances. There should be a gap of at least 20 mm between the wall and the cabinet base as well as the rear panel of the cabinet situated above.

Do not install the appliance behind the door of a unit.

Ventilation slots and intake openings must not be covered.

Read the information in the installation instructions for the appliance installed above.

Do not install the appliance behind a decorative panel, as this puts the appliance at risk of overheating.

Inserting the appliance (Fig. 1)

Connect the appliance. Align the appliance flush in the unit and screw it firmly in place.

Note: Make sure that the connecting cable is not trapped or kinked.

The connecting cable must not come into contact with the rear and base of the appliance after installation.

Aligning the appliance (Fig. 2)

If the front of the appliance is not flush with the appliance that is installed above it once it is installed, you can align the front of the drawer.

1. Remove the appliance that is installed above the drawer.
2. Undo the fastening screws at the sides of the drawer and pull the drawer out a third of the way.
3. Use an Allen key to turn the set screw on the underside of the drawer (size 5) until the front of the appliance is aligned.

موارد زیر باید مورد توجه قرار گیرند

اتصال به برق

دستگاه فقط باید به یک پریز برق دارای سیم زمین که به شکل صحیح نصب شده است، متصل شود. نصب پریز برق یا تعویض کابل برق فقط باید توسط برقکار حرفه‌ای، و مطابق با مقررات مربوطه انجام پذیرد.

دستگاه باید تنها با استفاده از کابل برق ارائه شده به برق متصل شود. کابل برق را به پشت دستگاه وصل کنید.

کابل‌های اتصال برق با دوشاخه‌های گوناگون در مرکز خدمات پس از فروش قابل تهیه است.

استفاده از سیم‌های برق، اتصالات چندگانه یا سیم‌های رابط مجاز نیست. بار اضافه الکتریکی خطر آتش‌سوزی به همراه دارد.

در صورتی که پریز برق بعد از نصب دستگاه دیگر در دسترس نباشد، باید طی مرحله نصب مطابق مقررات یک جداکننده در تأسیسات دائمی برق در نظر گرفته شود.

کابینت‌های مناسب

کابینت محل نصب نباید دارای دیواره عقبی در پشت دستگاه باشد. بین دیوار و کف کابینت و نیز دیواره پشتی کابینت بالایی باید حداقل 20 میلیمتر فاصله باشد.

دستگاه را پشت درب یک کابینت نصب نکنید.

شیارهای تهویه و دهانه‌های ورودی هوا نباید پوشیده شوند.

اطلاعات موجود در راهنمای نصب دستگاهی را که در بالا نصب می‌شود مورد توجه قرار دهید.

دستگاه را در پشت صفحات تزئینی نصب نکنید زیرا خطر گرم شدن بیش از حد آن وجود دارد.

جای‌گذاری دستگاه (شکل 1)

دستگاه را وصل کنید. دستگاه را روی کابینت تراز کنید و محکم در جای خود پیچ نمایید.

توجه: مطمئن شوید کابل برق گیر نکرده یا پیچ نخورده باشد.

کابل برق نباید پس از نصب نباید با قسمت پشت یا زیر دستگاه در تماس باشد.

تراز کردن دستگاه (شکل 2)

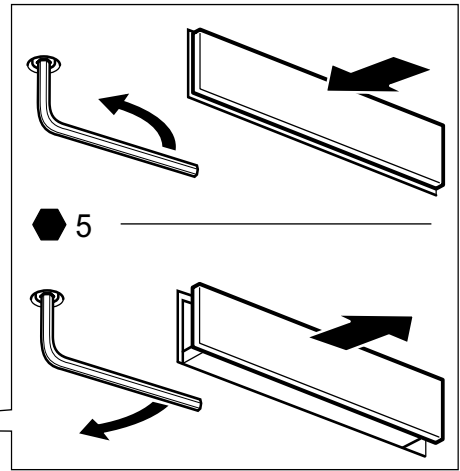
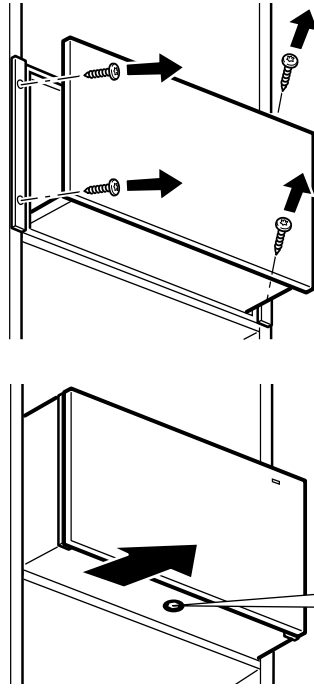
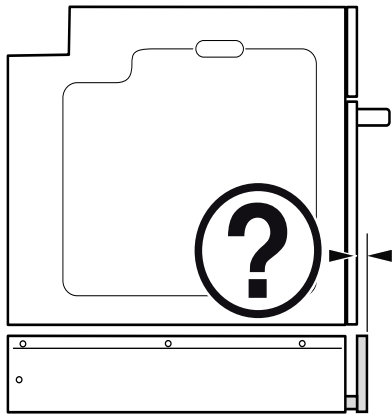
اگر پس از نصب، جلوی دستگاه با دستگاهی که در بالای آن نصب شده است در یک ردیف نباشد، می‌توانید جلوی کشو را تراز کنید.

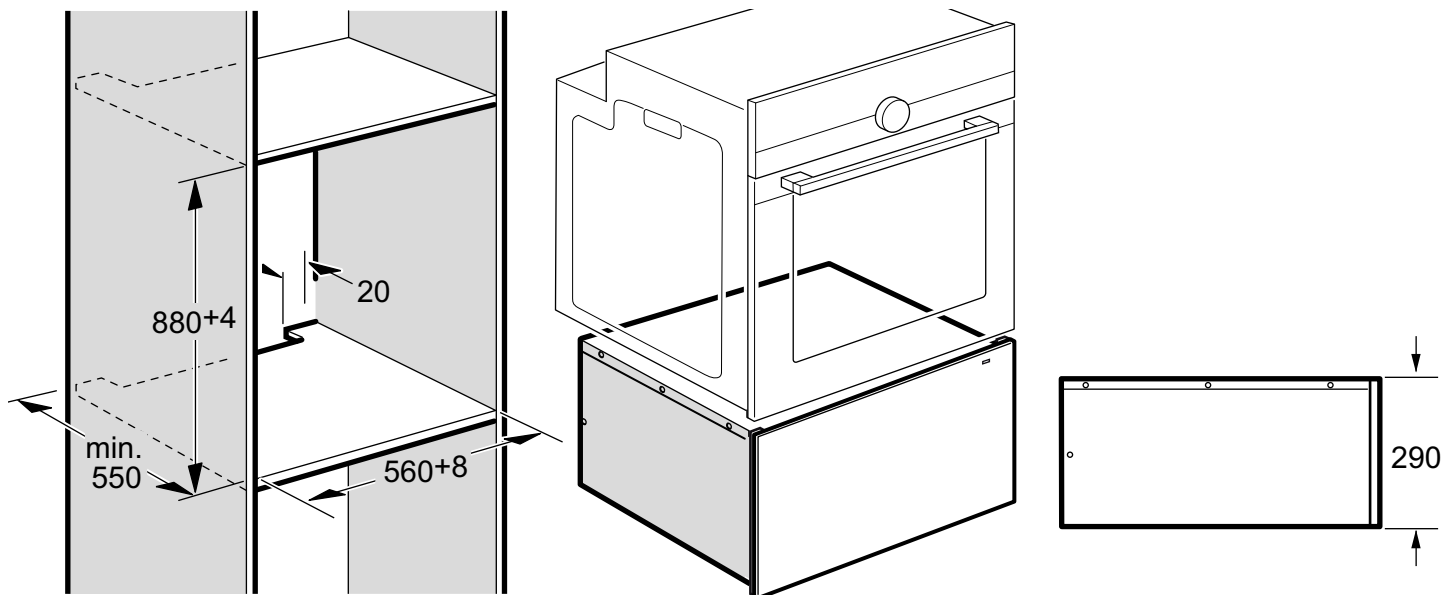
1. دستگاه نصب شده در بالای کشو را باز کنید.

2. پیچ‌های طرفین کشو را باز کنید و یک سوم کشو را بیرون بکشید.

3. از یک آچار آلن برای تنظیم پیچ زیر کشو (سایز 5) استفاده کنید تا زمانی که جلوی دستگاه تراز شود.

2





1

