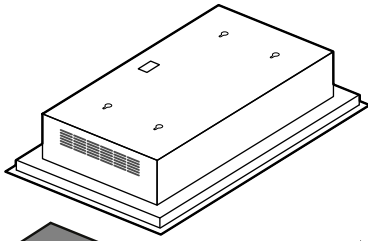


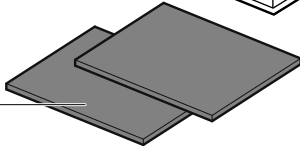


de **Montageanleitung**  
 fr **Notice de montage**  
 nl **Installatievoorschrift**

5 x   
 5 x

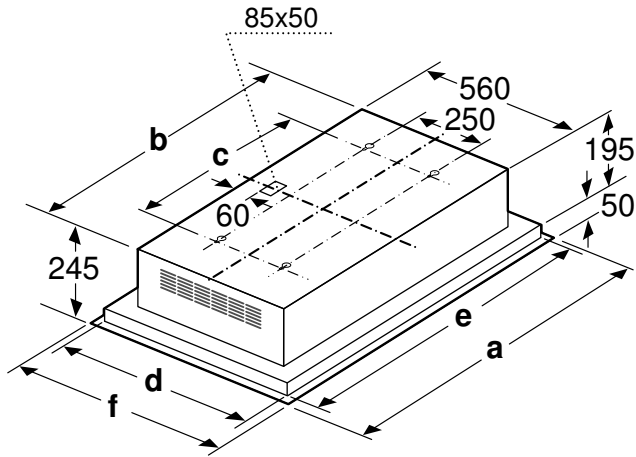


N



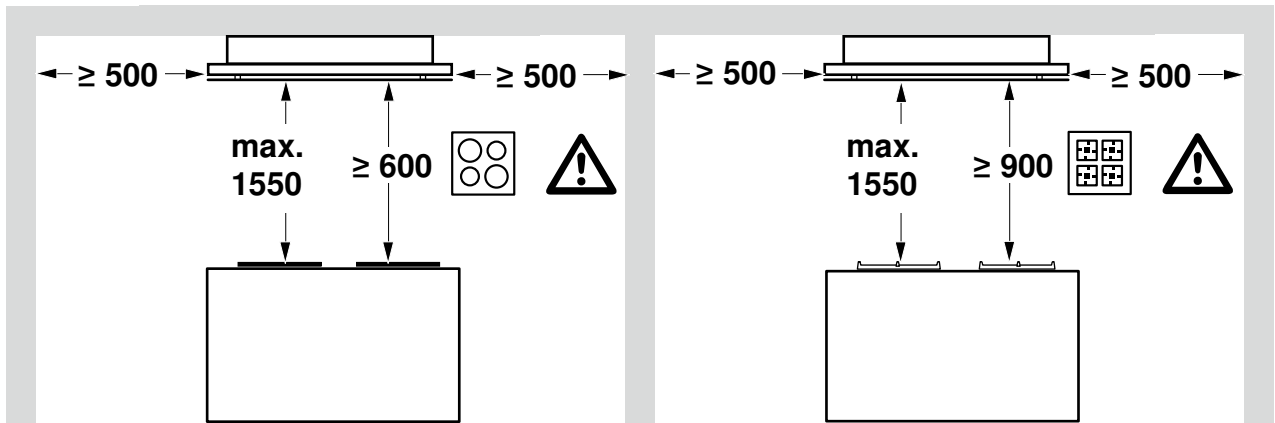
| VIB       | N  |
|-----------|----|
| I90CL46N0 | 2x |
| I90CN48W0 | 2x |
| I92CN48W0 | 3x |

# A

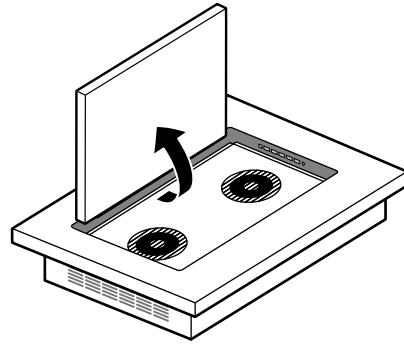
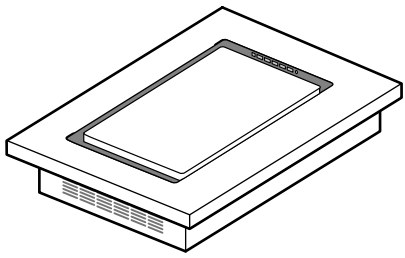


| VIB       | a    | b    | c   | d   | e    | f   |
|-----------|------|------|-----|-----|------|-----|
| I90CL46N0 | x    | 860  | 500 | 700 | 1000 | x   |
| I90CN48W0 | 1060 | 860  | 500 | 700 | 1000 | 760 |
| I92CN48W0 | 1260 | 1060 | 700 | 700 | 1200 | 760 |

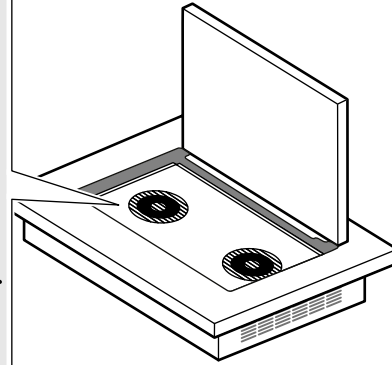
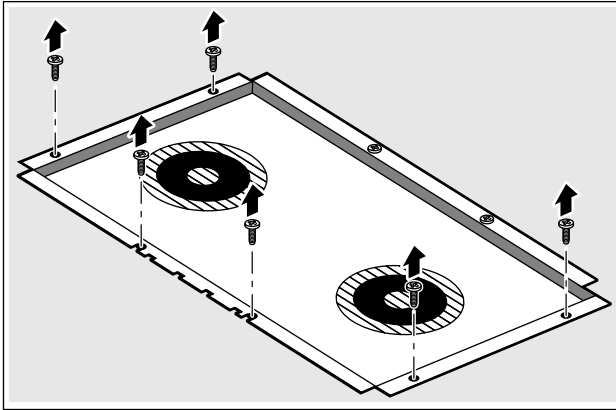
# B



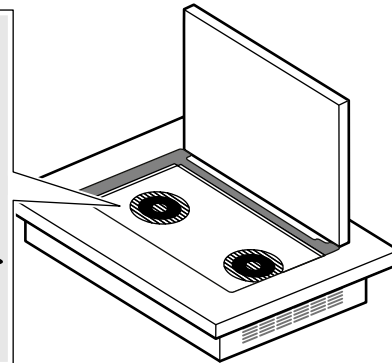
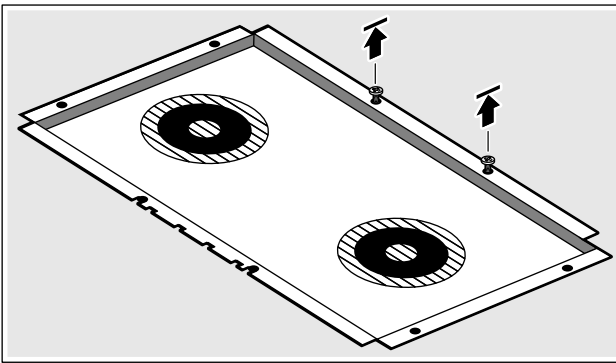
**1a**



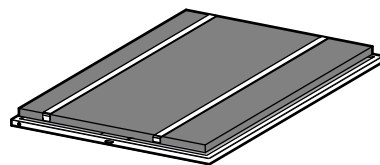
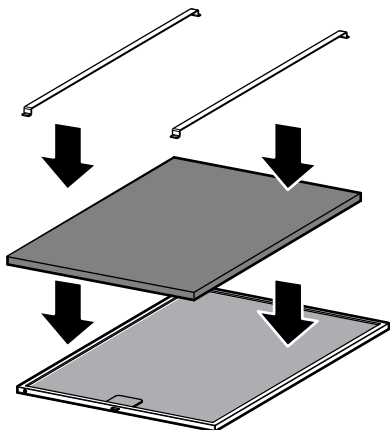
**1b**



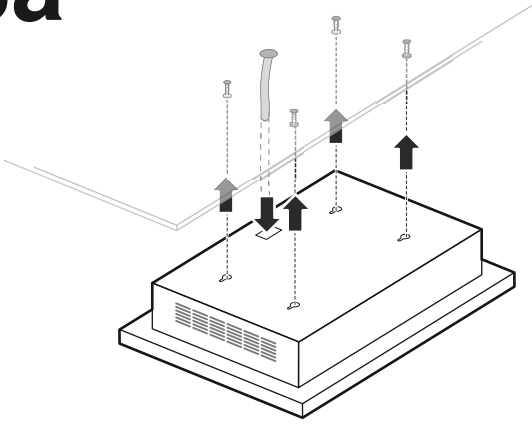
**1c**



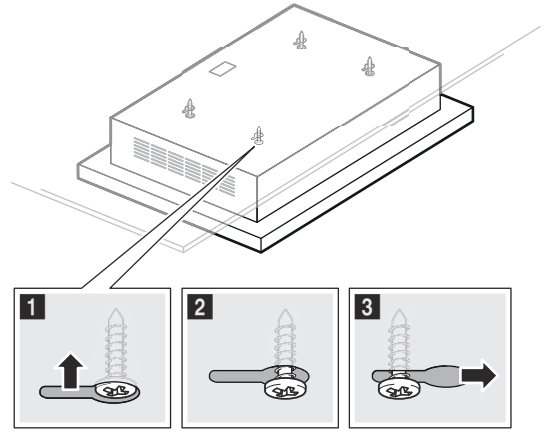
**2**



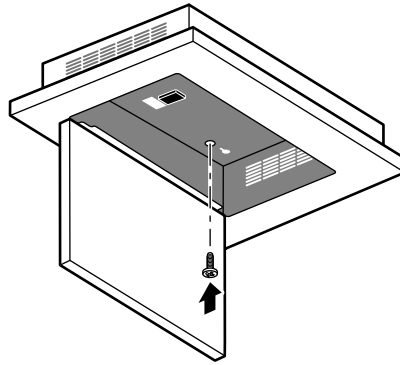
**3a**



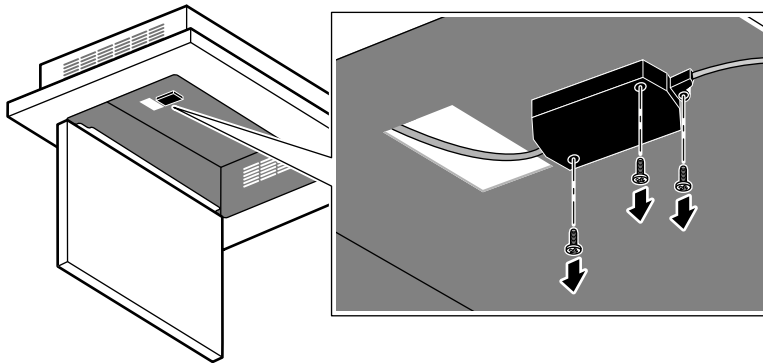
**3b**



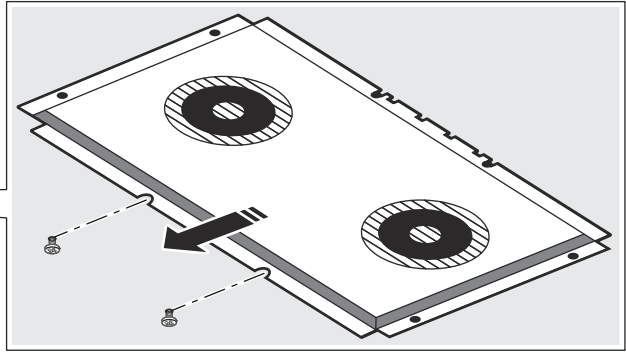
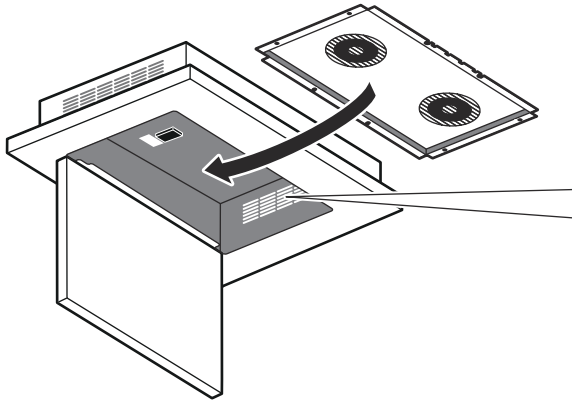
**3c**



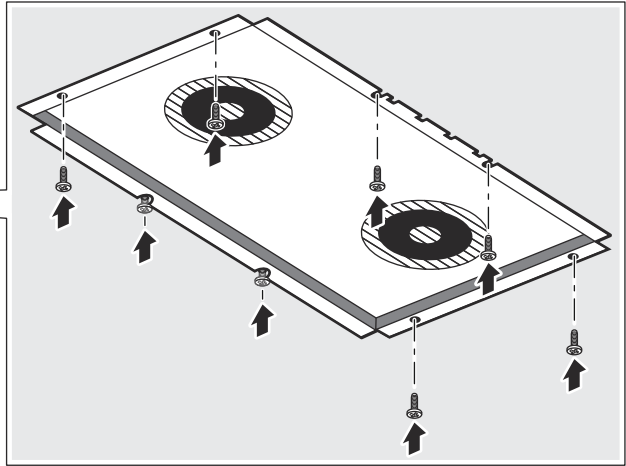
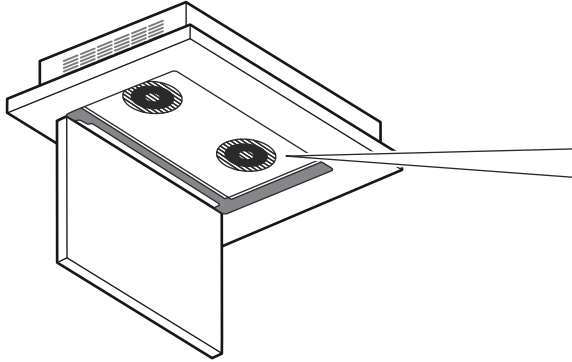
**4**



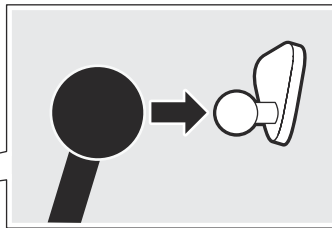
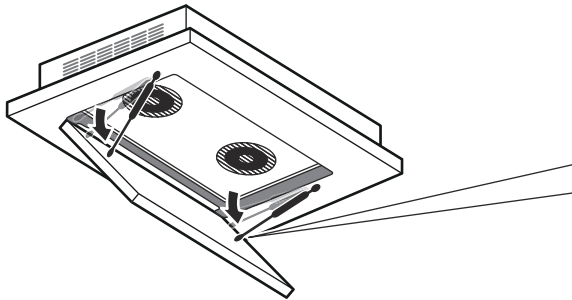
**5a**



**5b**



**5c**



Diese Anleitung sorgfältig lesen. Nur dann können Sie Ihr Gerät sicher und richtig bedienen. Die Gebrauchs- und Montageanleitung für einen späteren Gebrauch oder für Nachbesitzer aufbewahren.

Das Gerät nach dem Auspacken prüfen. Bei einem Transportschaden nicht anschließen.

Nur bei fachgerechtem Einbau entsprechend der Montageanleitung ist die Sicherheit beim Gebrauch gewährleistet. Der Installateur ist für das einwandfreie Funktionieren am Aufstellungsort verantwortlich.

Die Breite der Dunstabzugshaube muss mindestens der Breite der Kochstelle entsprechen.

Für die Installation müssen die aktuell gültigen Bauvorschriften und die Vorschriften der örtlichen Strom- und Gasversorger beachtet werden.

#### ⚠ **Erstickungsgefahr!**

Verpackungsmaterial ist für Kinder gefährlich. Kinder nie mit Verpackungsmaterial spielen lassen.

#### ⚠ **Stromschlaggefahr!**

- Bauteile innerhalb des Gerätes können scharfkantig sein. Das Anschlusskabel kann beschädigt werden. Anschlusskabel während der Installation nicht knicken oder einklemmen.
- Die Trennung des Gerätes vom Stromnetz muss jederzeit möglich sein. Das Gerät darf nur an eine vorschriftsmäßig installierte Schutzkontakt-Steckdose angeschlossen werden. Falls der Stecker nach dem Einbau nicht mehr erreichbar ist oder bei einem erforderlichen Festanschluss, muss installationsseitig eine allpolige Trennvorrichtung mit einem Kontaktabstand von mind. 3 mm vorhanden sein. Nur eine Elektrofachkraft darf den Festanschluss ausführen. Wir empfehlen einen Fehlerstromschutzschalter (FI-Schalter) im Stromkreis der Geräteversorgung zu installieren.

#### ⚠ **Brandgefahr!**

- Die Fettablagerungen im Fettfilter können sich entzünden. Die vorgegebenen Sicherheitsabstände müssen eingehalten werden, um einen Hitzestau zu vermeiden. Beachten Sie die Angaben zu Ihrem Kochgerät. Werden Gas- und Elektro-Kochstellen zusammen betrieben, gilt der größte angegebene Abstand.

Der Abstand zur Wand oder zum Hochschrank muss mind. 500 mm auf beiden kurzen Seiten des Gerätes betragen.

- Die Fettablagerungen im Fettfilter können sich entzünden. In der Nähe des Gerätes nie mit offener Flamme arbeiten (z.B. flambieren). Gerät nur dann in der Nähe einer Feuerstätte für feste Brennstoffe (z.B. Holz oder Kohle) installieren, wenn eine geschlossene, nicht abnehmbare Abdeckung vorhanden ist. Es darf keinen Funkenflug geben.

#### ⚠ **Verletzungsgefahr!**

- Bauteile innerhalb des Gerätes können scharfkantig sein. Schutzhandschuhe tragen.
- Ist das Gerät nicht ordnungsgemäß befestigt, kann es herabfallen. Alle Befestigungselemente müssen fest und sicher montiert werden.
- Das Gerät ist schwer. Zum Bewegen des Gerätes sind 2 Personen erforderlich. Nur geeignete Hilfsmittel verwenden.
- Veränderungen am elektrischen oder mechanischen Aufbau sind gefährlich und können zu Fehlfunktionen führen. Keine Veränderungen am elektrischen oder mechanischen Aufbau durchführen.
- Das Gerät ist sehr schwer. Das Gerät darf nicht direkt in die Gipskartonplatten oder ähnliche Leichtbaustoffe montiert werden. Für die ordnungsgemäße Montage, ein ausreichend stabiles, an die baulichen Gegebenheiten und das Gerätegewicht angepasstes Material verwenden.
- Sturzgefahr beim Arbeiten am Gerät. Standsichere Stehleiter benutzen.

#### ⚠ **Kippgefahr!**

Das Gerät ist sehr schmal und kann leicht umkippen. Gerät nicht aufrecht auf den Boden stellen. Gerät flach auf den Boden legen.

## Allgemeine Hinweise

### Achtung!

Geräteschaden

Die Oberflächen des Gerätes sind empfindlich. Bei der Installation Beschädigungen vermeiden.

### Elektrischer Anschluss

#### ⚠ **Stromschlaggefahr!**

Bauteile innerhalb des Gerätes können scharfkantig sein. Das Anschlusskabel kann beschädigt werden. Anschlusskabel während der Installation nicht knicken oder einklemmen.

Die erforderlichen Anschlussdaten stehen auf dem Typenschild am Gerät.

Dieses Gerät entspricht den EG-Funkentstörbestimmungen.

Nur ein konzessionierter Fachmann darf das Gerät anschließen. Das Gerät muss gemäß der neuesten IEE-Richtlinien (Institution of Electrical Engineers) installiert werden. Bei Falschanschluss kann das Gerät beschädigt werden.

Vergewissern Sie sich, dass der Spannungswert des Stromnetzes mit dem angegebenen Wert auf dem Typenschild übereinstimmt.

Stellen Sie sicher, dass das Stromnetz ordnungsgemäß geerdet ist und die Sicherung und das Kabel- und Leitungssystem des Gebäudes für die elektrische Leistung des Gerätes ausreichend dimensioniert ist.

Wenn Sie das Anschlusskabel verlegen, folgende Punkte beachten:

- Kabel nicht einklemmen oder quetschen.
- Kabel von scharfen Kanten fernhalten.
- Kabel nicht in Kontakt mit Teilen bringen, die Temperaturen von mehr als 50 °C über Raumtemperatur erreichen können.

Das Gerät entspricht der Schutzklasse 1 und darf nur mit Schutzleiter-Anschluss betrieben werden.

Bei allen Montagearbeiten muss das Gerät spannungslos sein.

Der Berührungsschutz muss durch den Einbau gewährleistet sein.

Nur ein konzessionierter Fachmann darf das Gerät anschließen. Für ihn gelten die Bestimmungen des regionalen Elektrizitätsversorgers.

### Anschlussleitung ohne Schutzkontakt-Stecker

In der Installation muss ein allpoliger Trennschalter mit mindestens 3 mm Kontaktöffnung vorhanden sein. Phase- und Neutral- ("Null-") Leiter der Anschlussleitung identifizieren. Bei Falschanschluss kann das Gerät beschädigt werden.

Anschluss an Nennspannung 220-240V. Die Adern der Netzanschlussleitung entsprechend der Farbcodierung anschließen: grün-gelb = Schutzleiter (⊕), blau = (Null) Neutral-Leiter, braun = Phase (Außenleiter).

## Installation vorbereiten

### Decke überprüfen

- Die Decke muss eben, waagrecht und ausreichend tragfähig sein.
- Das max. Gewicht der Dunstabzugshaube ist je nach Gerät unterschiedlich.

| VIB       | Gewicht |
|-----------|---------|
| I90CL46N0 | 33 kg   |
| I90CN48W0 | 46 kg   |
| I92CN48W0 | 52 kg   |

### Gerätemaße und Sicherheitsabstände

- Gerätemaße beachten. **(Bild A)**
- Sicherheitsabstände beachten. **(Bild B)**

Falls die Installationsanweisungen des Gaskochgeräts einen abweichenden Abstand vorgeben, immer den größeren Abstand berücksichtigen.

## Decke vorbereiten

### Hinweise

- Für die Befestigung der Dunstabzugshaube ist ein geeignetes Untergerüst erforderlich, das fest in der Betondecke fixiert ist.
  - Die Deckenlüftung nicht direkt in die Gipskartonplatten (oder ähnliche Leichtbaustoffe) der abgehängten Decke montieren.
  - Für die ordnungsgemäße Montage, ein ausreichend stabiles, an die baulichen Gegebenheiten und das Gerätegewicht angepasstes Material verwenden.
1. Bohrungen mit Hilfe der Bohrschablone anzeichnen.
  2. Abhängig von dem Material der Decke Bohrungen für Befestigungsschrauben und Sicherungsschraube mit einem entsprechend geeignetem Durchmesser herstellen.
  3. Abhängig von dem Material der Decke Schrauben für die Geräteaufhängung auswählen.  
**Hinweis:** Für die Befestigung in einer Betondecke sind Schrauben im Lieferumfang enthalten. Für die Befestigung in einer Holzdecke geeignete Schrauben auswählen. Bei der Wahl der Schrauben das Gerätegewicht und die Holzart der Decke beachten.
  4. Schrauben für die Geräteaufhängung anschrauben, aber nicht vollständig einschrauben.

### Gerät vorbereiten

**Hinweis:** Abschnitt **Elektrischer Anschluss** in Kapitel **Allgemeine Hinweise** beachten.

1. Filterabdeckung mit zwei Händen greifen und öffnen. **(Bild 1a)**
2. Metallfettfilter entfernen.
3. 6 Schrauben komplett lösen. **(Bild 1b)**
4. 2 Schrauben nur halb lösen. **(Bild 1c)**  
**Hinweis:** Die Schrauben nicht lösen, die nicht zur Befestigung des Abdeckblechs dienen.
5. Abdeckblech entfernen.
6. Aktivkohlefilter auf Metallfettfilter montieren. **(Bild 2)**

### Stromanschluss vorbereiten

1. 3 Schrauben lösen. **(Bild 4)**
2. Abdeckung entfernen.
3. Lüsterklemme abziehen.

## Gerät montieren

### ⚠ Verletzungsgefahr!

Bauteile innerhalb des Gerätes können scharfkantig sein. Schutzhandschuhe tragen.

### ⚠ Verletzungsgefahr!

Das Gerät ist schwer. Zum Bewegen des Gerätes sind 2 Personen erforderlich. Nur geeignete Hilfsmittel verwenden.

### Gerät aufhängen

1. Bei einer Montage ohne Rahmen: Sicherstellen, dass der Kabelanschluss in der Decke direkt über der Öffnung im Gerätegehäuse positioniert ist. Bei Bedarf Stromkabel in der Decke bis zur gewünschten Position verlegen. **(Bild 3a)**
2. Stromkabel durch die Öffnung führen.
3. Gerät mit Hilfe von 2 Personen anheben und an die Decke drücken, so dass die zuvor angebrachten Befestigungsschrauben durch die Schlüssellocher ragen. **(Bild 3a)**
4. Gerät bis zum Anschlag verschieben. **(Bild 3b)**
5. Schrauben für die Geräteaufhängung vollständig einschrauben.
6. Sicherungsschraube befestigen. **(Bild 3c)**

## Gerät anschließen

### Stromanschluss herstellen

**Hinweis:** Für den korrekten Sicherungswert siehe Gesamtanschlussleistung (in Watt) auf dem Typenschild des Gerätes.

1. Stromanschluss herstellen.
2. Lüsterklemme befestigen.
3. Abdeckung mit 3 Schrauben befestigen.

**Hinweis:** Bei erforderlichem Festanschluss Abschnitt **Elektrischer Anschluss** in Kapitel **Allgemeine Hinweise** beachten.

### Abdeckblech und Metallfettfilter montieren

1. Abdeckblech in die beiden halb gelösten Schrauben einhängen. **(Bild 5a)**
2. Alle Schrauben festziehen. **(Bild 5b)**
3. Metallfettfilter mit montiertem Aktivkohlefilter einsetzen.
4. Gasdruckfedern einhängen. **(Bild 5c)**

## Gerät demontieren

### ⚠ Verletzungsgefahr!

Das Gerät ist schwer. Zum Bewegen des Gerätes sind 2 Personen erforderlich. Nur geeignete Hilfsmittel verwenden.

1. Gerät vom Stromnetz trennen.
2. Filterabdeckung mit zwei Händen greifen und öffnen.

**Hinweis:** Sicherstellen, dass die Filterabdeckung nicht ruckartig herunterklappt.

3. Metallfettfilter entfernen.
4. Abdeckblech demontieren.
5. Stomanschluss trennen.
6. Gerät mit Hilfe einer zweiten Person vor dem Herunterfallen sichern.
7. Sicherungsschraube lösen.
8. Schrauben für die Geräteaufhängung leicht lösen, aber nicht vollständig lösen.
9. Gerät mit Hilfe von 2 Personen abnehmen.

Lire attentivement ce manuel. Ce n'est qu'alors que vous pourrez utiliser votre appareil correctement et en toute sécurité. Conserver la notice d'utilisation et de montage pour un usage ultérieur ou pour le propriétaire suivant.

Contrôler l'état de l'appareil après l'avoir déballé. Ne pas le raccorder s'il présente des avaries de transport.

La sécurité de l'appareil à l'usage est garantie s'il a été encastré conformément à la notice de montage. Le monteur est responsable du fonctionnement correct sur le lieu où l'appareil est installé.

La largeur de la hotte aspirante doit équivaloir à celle de la table de cuisson.

L'installation doit avoir lieu en respectant les prescriptions actuellement en vigueur dans le bâtiment, ainsi que les prescriptions publiées par les compagnies distributrices d'électricité et de gaz.

#### ⚠ **Risque d'asphyxie !**

Le matériel d'emballage est dangereux pour les enfants. Ne permettez jamais aux enfants de jouer avec les matériaux d'emballage.

#### ⚠ **Risque de choc électrique !**

- Des pièces à l'intérieur de l'appareil peuvent présenter des arêtes vives. Il y a risque d'endommagement du câble d'alimentation. Pendant l'installation, veiller à ne pas plier ni coincer le câble d'alimentation.
- Il doit être possible de séparer l'appareil du réseau électrique à tout moment. L'appareil doit uniquement être raccordé à une prise de courant de sécurité installée de manière réglementaire. Si la prise n'est plus accessible après montage ou si un raccordement fixe est indispensable, il faut prévoir côté secteur un dispositif de coupure omnipolaire avec un écartement des contacts d'au moins 3 mm. Le raccordement fixe est exclusivement réservé à un électricien qualifié. Nous vous recommandons d'installer un disjoncteur différentiel (interrupteur FI) dans le circuit d'alimentation de l'appareil.

#### ⚠ **Risque d'incendie !**

- Les dépôts de graisse dans le filtre à graisse peuvent s'enflammer. Les distances de sécurité indiquées doivent être respectées, afin d'éviter une accumulation de chaleur. Respecter les indications relatives à votre appareil de cuisson. Si votre table de cuisson combine des foyers gaz et électrique, l'écart maximal s'applique.

La distance par rapport à la paroi ou au meuble haut doit être d'au moins 500 mm sur les deux côtés courts de l'appareil.

- Les dépôts de graisse dans le filtre à graisse peuvent s'enflammer. Ne jamais travailler avec une flamme nue à proximité de l'appareil (par ex. flamber). N'installer l'appareil à proximité d'un foyer à combustibles solides (par ex. bois ou charbon) qu'en présence d'un couvercle fermé et non amovible. Aucune projection d'étincelles ne doit avoir lieu.

#### ⚠ **Risque de blessure !**

- Des pièces à l'intérieur de l'appareil peuvent présenter des arêtes vives. Porter des gants de protection.
- Si l'appareil n'est pas correctement fixé, il peut tomber. Tous les éléments de fixation doivent être montés solidement et de façon sûre.
- L'appareil est lourd. 2 personnes sont nécessaires pour déplacer l'appareil. Utiliser exclusivement des moyens appropriés.
- Des modifications sur la construction électrique ou mécanique sont dangereuses et peuvent conduire à des dysfonctionnements. Ne pas effectuer des modifications sur la construction électrique ou mécanique.
- L'appareil est très lourd. L'appareil ne doit pas être directement monté dans les placoplâtres ou autres matières légères similaires. Pour garantir un montage correct, utiliser un matériau suffisamment stable et adapté à la situation de construction et au poids de l'appareil.
- Risque de chute lors des travaux sur l'appareil. Utiliser un escabeau stable.

#### ⚠ **Risque de basculement !**

Cet appareil est très étroit et peut facilement basculer. Ne pas déposer l'appareil debout sur le sol. Poser l'appareil à plat sur le sol.

### **Consignes générales**

#### **Attention !**

Domage de l'appareil

Les surfaces de l'appareil se peuvent facilement se rayer. Lors de l'installation, évitez de les endommager.

#### **Branchement électrique**

#### ⚠ **Risque de choc électrique !**

Des pièces à l'intérieur de l'appareil peuvent présenter des arêtes vives. Il y a risque d'endommagement du câble d'alimentation. Pendant l'installation, veiller à ne pas plier ni coincer le câble d'alimentation.

Les données de raccordement nécessaires se trouvent sur la plaque signalétique sur l'appareil.

Cet appareil est conforme aux dispositions CE régissant l'antiparasitage.

Seul un spécialiste agréé est habilité à raccorder l'appareil. L'appareil doit être installé conformément aux dernières directives IEE (Institution of Electrical Engineers). L'appareil risque d'être endommagé en cas d'erreur de branchement.

Assurez-vous que la tension d'alimentation concorde avec la valeur indiquée sur la plaque signalétique.

Veillez à ce que le réseau électrique soit correctement mis à la terre et que le fusible et le système de câbles et de lignes du bâtiment soient suffisamment dimensionnés pour la puissance électrique de l'appareil.

Lors de la pose du câble d'alimentation, respectez les points suivants :

- Ne pas pincer ou écraser le câble.
- Eloignez le câble des arêtes coupantes.
- Le câble ne doit pas entrer en contact avec des éléments pouvant atteindre des températures de plus de 50 °C au-dessus de la température ambiante.

L'appareil répond à la classe de protection 1 et doit uniquement être utilisé avec une prise à conducteur de protection.

Pour tous les travaux de montage, l'appareil doit être mis hors tension.

L'encastrement doit garantir la protection contre les contacts accidentels.

Seul un spécialiste agréé est habilité à raccorder l'appareil. Il doit appliquer les réglementations du fournisseur d'électricité régional.

#### **Câble de raccordement sans fiche avec terre**

Un sectionneur omnipolaire avec un interstice d'ouverture de contact d'au moins 3 mm doit être présent dans l'installation. Identifiez le conducteur de phase et le conducteur neutre de la ligne de raccordement. L'appareil risque d'être endommagé en cas d'erreur de branchement.

Raccordement de la tension nominale 220-240 V. Raccordez les fils du câble de raccordement au secteur conformément au code de couleurs : vert-jaune = conducteur de protection (⊕), bleu = neutre, marron = phase (conducteur extérieur).

### **Préparer l'installation**

#### **Vérifier le plafond**

- Le plafond doit être plat, horizontal et offrir une portance suffisante.
- Le poids max. de la hotte aspirante varie selon chaque appareil.

| Référence appa-reil | Poids |
|---------------------|-------|
| I90CL46N0           | 33 kg |
| I90CN48W0           | 46 kg |
| I92CN48W0           | 52 kg |

#### **Dimensions de l'appareil et distances de sécurité**

- Tenir compte des dimensions de l'appareil. (**fig. A**)
- Respecter les distances de sécurité. (**fig. B**)

Si les instructions d'installation de l'appareil de cuisson au gaz spécifient une distance différente, tenir toujours compte de la plus grande distance.



## Préparer le plafond

### Remarques

- La fixation de la hotte aspirante nécessite un bâti inférieur approprié solidement fixé dans le plafond en béton.
- Ne pas monter l'aérateur de plafond directement dans les placoplâtres (ou autres matières légères) du plafond surbaissé.
- Pour garantir un montage correct, utiliser un matériau suffisamment stable et adapté à la situation de construction et au poids de l'appareil.

1. Tracez les perçages à l'aide du gabarit de perçage.
2. Réaliser des perçages pour les vis de fixation et les vis de sécurité selon le matériau du plafond avec un diamètre approprié correspondant.
3. Choisissez les vis pour l'accrochage de l'appareil en fonction du matériau du plafond.

**Remarque :** Des vis sont incluses dans la livraison pour la fixation dans un plafond en béton. Sélectionnez les vis appropriées pour la fixation dans un plafond en bois. Tenez compte du poids de l'appareil et du type de bois lors de la sélection des vis.

4. Vissez les vis pour l'accrochage de l'appareil, mais sans les visser à fond.

### Préparation de l'appareil

**Remarque :** Observer le paragraphe **Branchement électrique** au chapitre **Remarques d'ordre général**.

1. Saisir le capot du filtre à deux mains et l'ouvrir. **(fig.1a)**
2. Retirer le filtre à graisse métallique.
3. Desserrer complètement les 6 vis. **(fig.1b)**
4. Desserrer 2 vis seulement à moitié. **(fig.1c)**

**Remarque :** Ne pas desserrer les vis qui servent à la fixation de la tôle de protection.

5. Retirer la tôle de protection.
6. Monter le filtre à charbon actif sur le filtre à graisse métallique **(fig.2)**

### Préparer le raccordement électrique

1. Desserrer 3 vis. **(fig.4)**
2. Retirer le couvercle.
3. Retirer les dominos.

## Monter l'appareil

### ⚠ Risque de blessure !

Des pièces à l'intérieur de l'appareil peuvent présenter des arêtes vives. Porter des gants de protection.

### ⚠ Risque de blessure !

L'appareil est lourd. 2 personnes sont nécessaires pour déplacer l'appareil. Utiliser exclusivement des moyens appropriés.

### Accrocher l'appareil

1. En cas de montage sans cadre : s'assurer que le raccord de câble dans le plafond est positionné directement au-dessus de l'ouverture dans le boîtier de l'appareil. Si nécessaire, acheminer le cordon d'alimentation dans le plafond jusqu'à la position souhaitée. **(fig.3a)**
2. Passer le câble électrique à travers l'ouverture.
3. Soulever l'appareil avec l'aide de 2 personnes, puis appuyer sur le plafond de manière à ce que les vis de fixation précédemment appliquées s'insèrent dans les trous de serrure. **(fig.3a)**
4. Poussez l'appareil jusqu'en butée. **(fig.3b)**
5. Visser à fond les vis pour l'accrochage de l'appareil.
6. Fixer les vis de sécurité. **(fig.3c)**

## Brancher l'appareil

### Réaliser le raccordement électrique

**Remarque :** Pour connaître la valeur des fusibles correcte, consultez la puissance totale de raccordement (en Watts) sur la plaque signalétique de l'appareil.

1. Réaliser le raccordement électrique.
2. Relier les dominos.
3. Fixer le cache avec 3 vis.

**Remarque :** Si un branchement fixe est requis, observez le paragraphe **Branchement électrique** au chapitre **Remarques d'ordre général**.

## Monter la plaque de recouvrement et le filtre à graisse métallique

1. Suspendre la tôle de protection sur les deux vis à moitié vissées. **(fig.5a)**
2. Serrer toutes les vis. **(fig.5b)**
3. Mettre en place le filtre à graisse métallique avec le filtre à charbon actif monté.
4. Accrocher les ressorts à gaz. **(fig.5c)**

## Démonter l'appareil

### ⚠ Risque de blessure !

L'appareil est lourd. 2 personnes sont nécessaires pour déplacer l'appareil. Utiliser exclusivement des moyens appropriés.

1. Débrancher l'appareil du réseau électrique.
2. Saisir le capot du filtre à deux mains et l'ouvrir.  
**Remarque :** S'assurer que le couvercle du filtre ne s'abaisse pas par à-coups.
3. Retirer le filtre à graisse métallique.
4. Démonter la plaque de recouvrement.
5. Débrancher l'alimentation électrique.
6. Maintenez l'appareil à l'aide d'une deuxième personne pour ne pas qu'il tombe.
7. Desserrez la vis de sécurité.
8. Desserrer légèrement les vis pour les éléments d'accrochage de l'appareil, sans les desserrer à fond.
9. Retirez l'appareil à 2 personnes.



Lees deze gebruiksaanwijzing zorgvuldig door. Alleen dan kunt u uw apparaat goed en veilig bedienen. Bewaar de gebruiksaanwijzing voor later gebruik of om door te geven aan een volgende eigenaar.

Controleer het apparaat na het uitpakken. Niet aansluiten in geval van transportschade.

De veiligheid is alleen gewaarborgd bij een deskundige montage volgens de montagehandleiding. De installateur is verantwoordelijk voor een goede werking op de plaats van opstelling.

De breedte van de afzuigkap moet minstens overeenkomen met de breedte van het kooktoestel.

Bij de installatie moeten de actuele geldige bouwvoorschriften en de voorschriften van de plaatselijke stroom- en gasleverancier in acht worden genomen.

#### ⚠ **Verstikkingsgevaar!**

Verpakkingsmateriaal is gevaarlijk voor kinderen. Kinderen nooit met verpakkingsmateriaal laten spelen.

#### ⚠ **Gevaar van een elektrische schok!**

- Bepaalde onderdelen in het toestel kunnen scherpe randen hebben. Hierdoor kan de aansluitkabel beschadigd raken. Aansluitkabel niet knikken of afklemmen bij de installatie.
- Het apparaat moet op elk gewenst moment van de stroom kunnen worden afgesloten. Het mag alleen op een geaarde contactdoos worden aangesloten die volgens de voorschriften is geïnstalleerd. Wanneer de stekker na het inbouwen niet meer bereikbaar is of er een vaste aansluiting is vereist, moet de installatie worden voorzien van een stroomonderbreker met een contactopening van minstens 3 mm. De vaste aansluiting mag alleen door een elektricien worden aangelegd. Wij adviseren een aardlekschakelaar (FI-schakelaar) in de stroomkring naar het apparaat te installeren.

#### ⚠ **Risico van brand!**

- De vetafzettingen in het vetfilter kunnen ontbranden. Om warmteopbouw te voorkomen dienen de voorgeschreven veiligheidsafstanden te worden aangehouden. Houd u aan de aanwijzingen voor uw kookapparaat. Wanneer gas- en elektrische kookapparaten samen worden gebruikt, geldt de grootste aangegeven afstand.
- De afstand tot de muur of de hoge kast moet voor beide korte kanten van het apparaat minstens 500 mm bedragen.
- De vetafzettingen in het vetfilter kunnen ontbranden. In de buurt van het apparaat nooit werken met een open vlam (bijv. flamberen). Het apparaat alleen in de buurt van een vuurbron voor vaste brandstoffen (bijv. hout of kolen) installeren wanneer er een afgesloten, niet verwijderbare afscherming aanwezig is. Er mogen geen vonken wegspringen.

#### ⚠ **Risico van letsel!**

- Bepaalde onderdelen in het toestel kunnen scherpe randen hebben. Veiligheidshandschoenen dragen.
- Is het toestel niet naar behoren bevestigd, dan kan het naar beneden vallen. Alle bevestigingsschroeven moeten vast en veilig worden gemonteerd.
- Het toestel is zwaar. Er zijn twee personen nodig om het apparaat te bewegen. Alleen geschikte hulpmiddelen gebruiken.
- Wijzigingen aan de elektrische of mechanische opbouw zijn gevaarlijk en kunnen leiden tot functiestoringen. Geen wijzigingen aan de elektrische of mechanische opbouw aanbrengen.
- Het apparaat is erg zwaar. Het apparaat mag niet direct in gipskartonplaten of gelijksoortig licht bouw materiaal worden gemonteerd. Voor een juiste montage dient u materiaal te gebruiken dat voldoende stabiel en aangepast is aan de bouwkundige situatie en het gewicht van het materiaal.
- Risico van vallen tijdens het werk aan het apparaat. Stabiele ladders gebruiken.

#### ⚠ **Kantelgevaar!**

Het apparaat is zeer smal en kan gemakkelijk omkantelen. Apparaat niet rechtop op de bodem plaatsen. Apparaat vlak op de bodem leggen.

## **Algemene aanwijzingen**

### **Attentie!**

Schade aan het apparaat

De oppervlakken van het apparaat zijn gevoelig. Voorkom beschadiging tijdens de installatie.

### **Elektrische aansluiting**

#### ⚠ **Gevaar van een elektrische schok!**

Bepaalde onderdelen in het toestel kunnen scherpe randen hebben. Hierdoor kan de aansluitkabel beschadigd raken. Aansluitkabel niet knikken of afklemmen bij de installatie.

De vereiste aansluitgegevens staan op het typeplaatje van het apparaat.

Dit apparaat voldoet aan de ontstoringsvoorschriften van de EG.

Alleen een daartoe bevoegd vakman mag het apparaat aansluiten. Het apparaat dient volgens de nieuwste IEE-richtlijnen (Institution of Electrical Engineers) te worden geïnstalleerd. Bij een verkeerde aansluiting kan het apparaat beschadigd raken.

Verzeker u ervan dat de spanningswaarde van het elektriciteitsnet overeenkomt met de aangegeven waarde op het typeplaatje.

Zorg ervoor dat het elektriciteitsnet volgens voorschrift geaard is en de zekering, het snoer en het leidingsysteem van het gebouw voldoende gedimensioneerd zijn voor het elektrisch vermogen van het apparaat.

Let bij het leggen van het aansluitsnoer op de volgende punten:

- Het snoer mag niet beklemd raken of ingedrukt worden.
- Het snoer mag niet in de buurt komen van scherpe randen.
- Het snoer mag niet in contact komen met onderdelen die een temperatuur van meer dan 50 °C boven kamertemperatuur kunnen bereiken.

Het apparaat voldoet aan beveiligingsklasse 1 en mag alleen met een geaarde aansluiting worden gebruikt.

Het apparaat dient bij alle montagewerkzaamheden spanningsloos te zijn.

De bescherming tegen aanraking dient door de inbouw te zijn gewaarborgd.

Alleen een daartoe bevoegd vakman mag het apparaat aansluiten. Voor hem gelden de bepalingen van de regionale elektriciteitsmaatschappij.

### **Aansluitsnoer zonder geaarde stekker**

De installatie dient te beschikken over een schakelaar met een contactopening van minstens 3 mm. Fase- en neutraal- ("nul-") leider van het aansluitsnoer identificeren. Bij een verkeerde aansluiting kan het apparaat beschadigd raken.

Aansluiting op de nominale spanning 220-240 V. De aders van de hoofdleiding (netaansluiting) aansluiten volgens de kleurcodering: groen-geel = aardleiding ⚡, blauw = (nul) neutraalleiding, bruin = fase (buitenleiding).

## **Installatie voorbereiden**

### **Plafond controleren**

- Het plafond moet vlak en horizontaal zijn en voldoende draagvermogen hebben.
- Het max. gewicht van de afzuigkap verschilt afhankelijk van het apparaat.

| VIB       | Gewicht |
|-----------|---------|
| I90CL46N0 | 33 kg   |
| I90CN48W0 | 46 kg   |
| I92CN48W0 | 52 kg   |

### **Apparaatafmetingen en veiligheidsafstanden**

- Afmetingen van het apparaat in acht nemen. **(Afb. A)**
- Veiligheidsafstanden in acht nemen. **(Afb. B)**

Wanneer er in de installatie-instructies van het gaskookapparaat een afwijkende afstand staat, altijd de grootste afstand in acht nemen.

## Plafond voorbereiden

### Aanwijzingen

- Voor de bevestiging van de afzuigkap is een passend frame nodig, dat goed in het betonnen plafond is vastgemaakt.
- De plafondventilatie mag niet direct in gipskartonplaten (of gelijksoortig licht bouw materiaal) van een vrij hangend plafond worden gemonteerd.
- Voor een juiste montage dient u materiaal te gebruiken dat voldoende stabiel en aangepast is aan de bouwkundige situatie en het gewicht van het materiaal.

1. Boorgaten aangeven met behulp van het boorsjabloon.
2. Afhankelijk van het materiaal van het plafond boorgaten voor bevestigingsschroeven en veiligheidsschroef maken met de juiste diameter.
3. Afhankelijk van het materiaal van het plafond de schroeven voor de ophanging van het apparaat kiezen.

**Aanwijzing:** Voor de bevestiging in een betonplafond zijn schroeven meegeleverd. Selecteer voor bevestiging in een houten plafond geschikte schroeven. Houd bij de selectie van de schroeven rekening met het gewicht van het apparaat en de houtsoort van het plafond.

4. Schroeven voor het ophangen van het apparaat aan- maar niet volledig vastdraaien.

### Apparaat voorbereiden

**Aanwijzing:** Paragraaf **Elektrische aansluiting** in het hoofdstuk **Algemene aanwijzingen** in acht nemen.

1. Filterafdekking met twee handen vastpakken en openen. **(Afb.1a)**

2. Metalen vetfilter verwijderen.

3. 6 schroeven volledig losdraaien. **(Afb.1b)**

4. 2 schroeven slechts voor de helft losdraaien. **(Afb.1c)**

**Aanwijzing:** De schroeven die niet dienen ter bevestiging van de afdekplaat niet losdraaien.

5. Afdekplaat verwijderen.

6. Actief koolfilter en metalen vetfilter monteren. **(Afb.2)**

### Stroomaansluiting voorbereiden

1. 3 schroeven losdraaien. **(Afb.4)**

2. Afdekking eraf halen.

3. Kroonsteentje eraf trekken.

## Apparaat monteren

### ⚠ Risico van letsel!

Bepaalde onderdelen in het toestel kunnen scherpe randen hebben. Veiligheidshandschoenen dragen.

### ⚠ Risico van letsel!

Het toestel is zwaar. Er zijn twee personen nodig om het apparaat te bewegen. Alleen geschikte hulpmiddelen gebruiken.

### Apparaat ophangen

1. Zorg er bij een montage zonder kader voor dat de kabelaansluiting in het plafond zich direct boven de opening in de apparaatbehuizing bevindt. De stroomkabel in het plafond zo nodig in de juiste positie brengen. **(Afb.3a)**

2. Stroomkabel door de opening leiden.

3. Het apparaat met behulp van twee personen optillen en tegen het plafond drukken, zodat de eerder aangebrachte bevestigingsschroeven door de sleutelgaten steken. **(Afb.3a)**

4. Apparaat tot de aanslag schuiven. **(Afb.3b)**

5. Schroeven voor de ophanging van het apparaat volledig indraaien.

6. Veiligheidsschroef bevestigen. **(Afb.3c)**

## Apparaat aansluiten

### Stroom aansluiten

**Aanwijzing:** Zie voor de juiste beveiligingswaarde het aansluitingsvermogen (in watt) op het typeplaatje van het apparaat.

1. Stroom aansluiten.

2. Kroonsteentje bevestigen.

3. Afdekking met 3 schroeven bevestigen.

**Aanwijzing:** Is er een vaste aansluiting vereist, lees hiervoor dan de paragraaf **Elektrische aansluiting** in het hoofdstuk **Algemene aanwijzingen**.

## Afdekplaat en metalen vetfilter monteren

1. Afdekplaat in de beide half losgedraaide schroeven hangen.

**(Afb.5a)**

2. Alle schroeven vastdraaien. **(Afb.5b)**

3. Metalen vetfilter samen met de gemonteerde actief koolfilter inbrengen.

4. Gasdrukveren inhangen. **(Afb.5c)**

## Apparaat demonteren

### ⚠ Risico van letsel!

Het toestel is zwaar. Er zijn twee personen nodig om het apparaat te bewegen. Alleen geschikte hulpmiddelen gebruiken.

1. Apparaat loskoppelen van het stroomnet.

2. Filterafdekking met twee handen vastpakken en openen.

**Aanwijzing:** Zorg ervoor dat de filterafdekking niet plotseling naar beneden klapt.

3. Metalen vetfilter verwijderen.

4. Afdekplaat demonteren.

5. Stoom afsluiten.

6. Apparaat met behulp van een tweede persoon beschermen tegen neervallen.

7. Veiligheidsschroef losdraaien.

8. Schroeven voor de ophanging van het apparaat een beetje - niet volledig - losdraaien.

9. Apparaat met behulp van 2 personen afnemen.



