

Important notes

- Check the appliance for damage after unpacking it. Do not connect the appliance if it has been damaged in transit.
- Before starting up the appliance, remove any packaging material and adhesive film from the cooking compartment and the door.
- Do not install the appliance behind a decorative panel, as this puts the appliance at risk of overheating.
- Any cut-outs that need to be made in the units should be made before the appliance is installed. Remove any shavings, as they may prevent the electrical components from working properly.
- Wear protective gloves so that you do not cut yourself. Parts that are accessible during installation may have sharp edges.
- The dimensions in the figures are in mm.

⚠ Wearers of electronic implants!

The appliance may contain permanent magnets which may affect electronic implants, e.g. heart pacemakers or insulin pumps. Therefore, during installation, wearers of electronic implants must maintain a minimum distance of 10 cm from the appliance.

Electrical connection

The appliance is fitted with a plug, and must only be connected to a properly installed socket outlet with earthing contact. The installation of the socket or replacement of the connecting cable must only be carried out by a qualified electrician in accordance with current regulations.

If the plug is no longer accessible subsequent to installation, an all-pole disconnecting device must be present on the installation side with a contact gap of at least 3 mm.

Do not use multi-plug adapters, power strips or extension leads. There is a risk of fire in the event of overloading.

Fitted units

The installation cabinet must not have a back panel behind the appliance. Minimum installation height: 850 mm.

Ventilation slots and intakes must not be covered.

For appliances with additional plug adapters - minimum installation depth 340 mm

Appliance in a wall-hanging unit - Fig. 1A

Appliance in a tall unit - Fig.1B

Installing the oven - Fig. 2

Note: Do not trap or kink the mains lead.

Caution!

The appliance might tilt forward when opening the appliance door. (Image 2B)

Notes

- Cover lower door hinges. Use a wood drill (\varnothing 2mm) to pre-drill the holes. (Image 2C)
- Fasten screws with a screwdriver hand-tight.

نکات مهم

- پس از باز کردن بسته بندی، دستگاه را از نظر آسیب‌های احتمالی بررسی کنید. چنانچه دستگاه در هنگام حمل و نقل آسیب دیده است، از اتصال آن به برق خودداری کنید.
- قبل از راه‌اندازی دستگاه، کلیه لوازم بسته‌بندی و ورق‌های چسب را از محفظه پخت و درب جدا کنید.
- دستگاه را در پشت صفحات تزئینی نصب نکنید زیرا خطر گرم شدن بیش از حد آن وجود دارد.
- کلیه برش‌های روی کابینت‌ها باید قبل از نصب دستگاه انجام شوند. کلیه براده‌های چوب را تمیز کنید، زیرا ممکن است بر روی عملکرد صحیح قطعات الکتریکی اثر بگذارند.
- دستکش ایمنی به دست کنید تا از بریده شدن دستان خود پیشگیری کنید. قسمت‌هایی که هنگام نصب در معرض تماس هستند، ممکن است دارای لبه‌های تیز باشند.
- ابعاد موجود در شکل‌ها به میلی‌متر هستند.

⚠ افرادی که از تجهیزات پزشکی الکترونیکی استفاده می‌کنند!

دستگاه ممکن است محتوی آهنرباهای دائمی باشد که می‌توانند بر تجهیزات پزشکی الکترونیکی، مثل پیس‌میکر قلب یا پمپ انسولین تأثیر بگذارند. بنابراین، افرادی که از تجهیزات پزشکی الکترونیکی استفاده می‌کنند باید در زمان نصب حداقل فاصله 10 سانتی‌متری را از دستگاه حفظ کنند.

اتصال به برق

دستگاه به یک دوشاخه مجهز است و تنها باید به یک پریز دارای اتصال زمین صحیح وصل شود. نصب پریز یا تعویض کابل اتصال، فقط باید توسط یک متخصص مجاز و با رعایت مقررات مربوطه صورت گیرد.

در صورتی که پریز برق بعد از نصب دستگاه دیگر در دسترس نباشد، باید یک کلید قطع جریان برای تمام قطب‌ها تعبیه شود که بعد از قطع جریان بین دو انتهای سیم حداقل 3 میلی‌متر فاصله بیاندازد.

از کابل تقسیم، سه راهی برق یا کابل رابط استفاده نکنید. بار اضافه الکتریکی خطر آتش‌سوزی به همراه دارد.

کابینت‌های مناسب

کابینت محل نصب نباید دارای دیواره عقبی در پشت دستگاه باشد. حداقل ارتفاع نصب: 850 میلی‌متر.

شیراها و ورودی‌های تهویه نباید مسدود شوند.

برای دستگاه‌های دارای مبدل اضافی دوشاخه - حداقل عمق نصب 340 میلی‌متر

دستگاه داخل کابینت دیواری - شکل 1A

دستگاه داخل کابینت ایستاده - شکل 1B

نصب کردن فر - شکل 2

توجه: مراقب باشید کابل برق به جایی گیر نکند یا گره نخورد.

احتیاط!

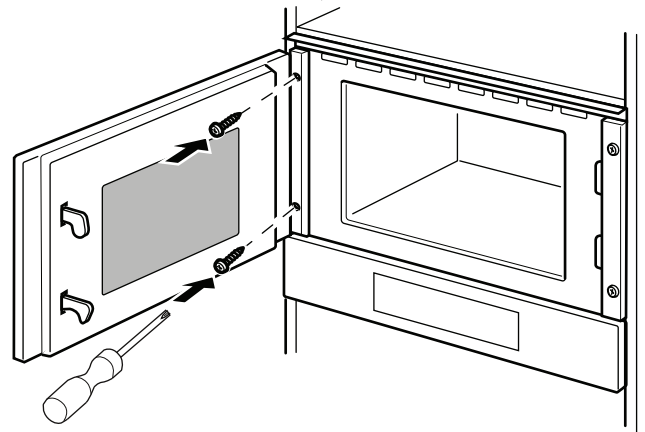
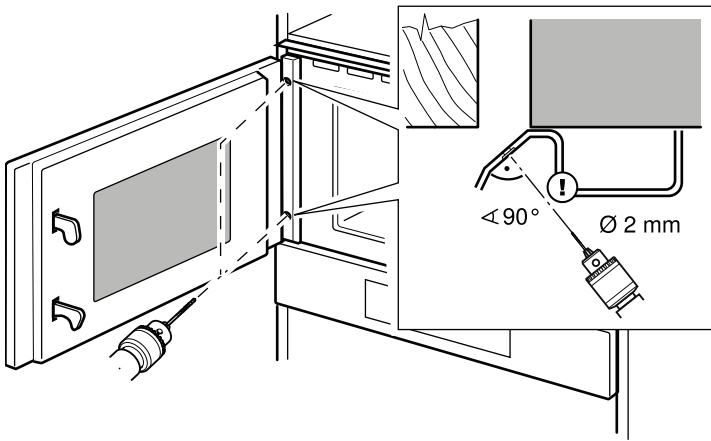
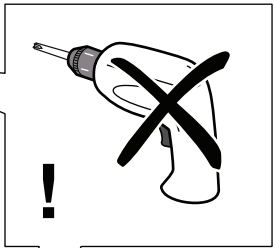
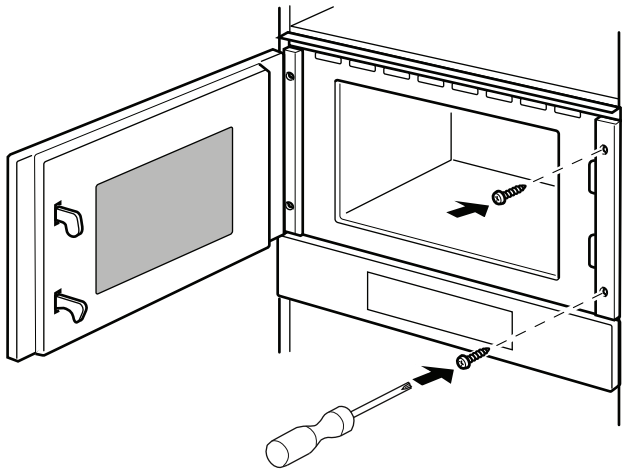
ممکن است دستگاه موقع باز کردن درب آن به سمت جلو کج شود. (تصویر 2B)

توجه

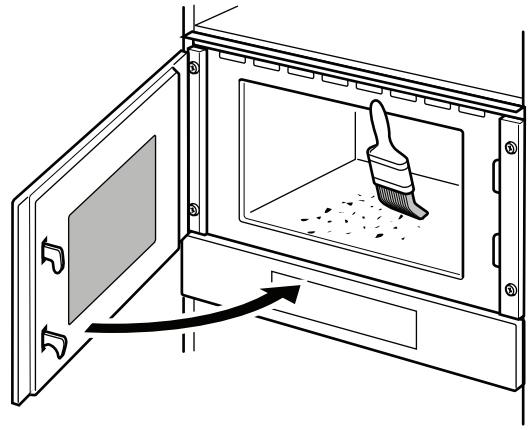
- لولاهای پایینی درب را بپوشانید. از یک مته چوب (قطر 2 میلی‌متری) برای ایجاد سوراخ‌ها استفاده کنید. (تصویر 2C)
- پیچ‌ها را با استفاده از آچار پیچ‌گوشتی به صورت دستی محکم کنید.

2

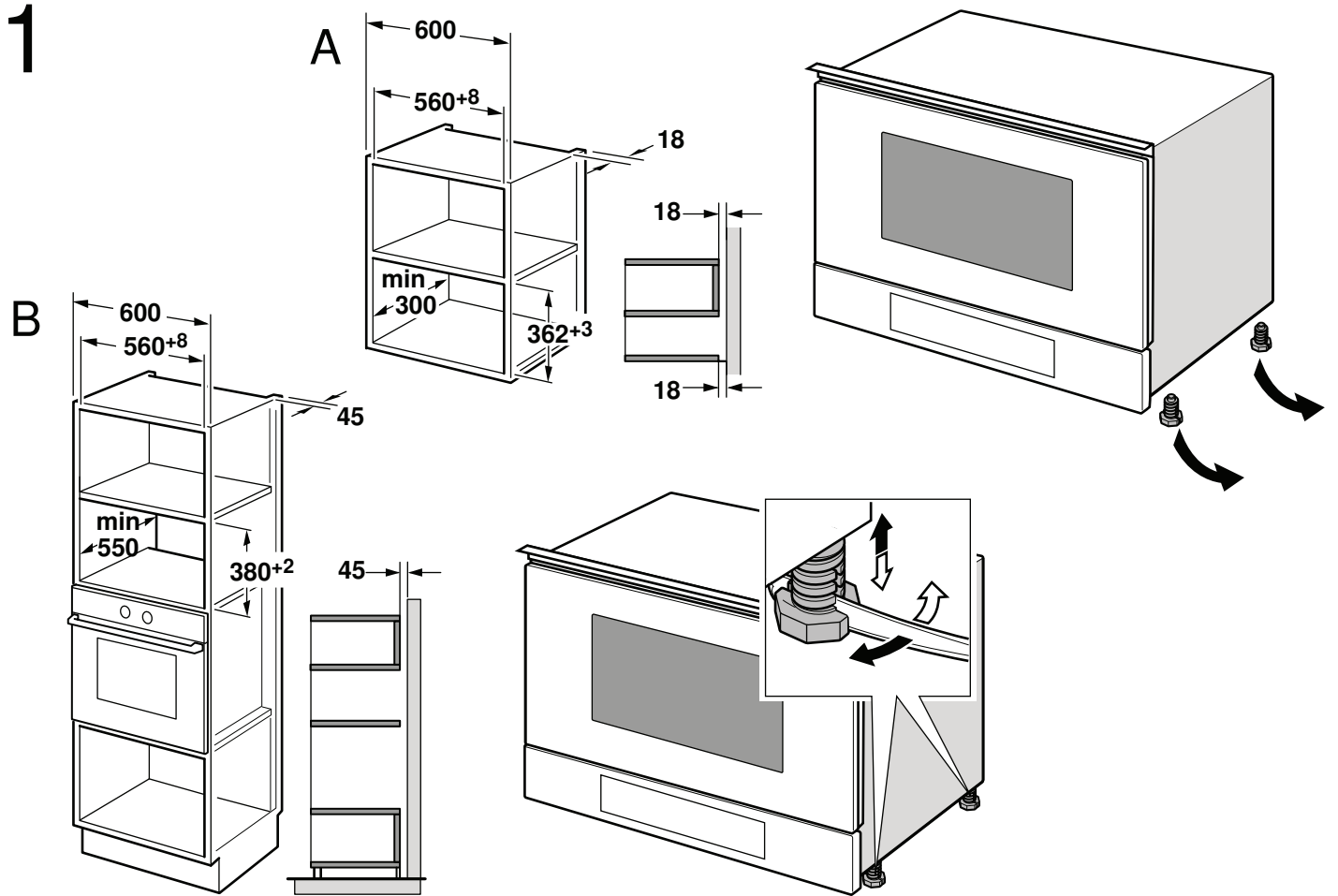
C



D



1



2

