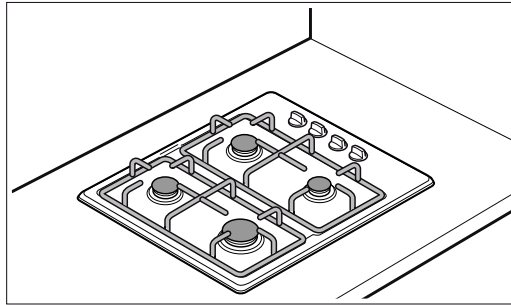


## uk Інструкція з монтажу

Газова варильна поверхня





Правила техніки безпеки .....	3	Деталі для перемикання газу .....	8
Перед початком монтажу .....	3	Перемикання з природного газу на зріджений (LPG).....	8
Підготовка меблів .....	4	Перемикання зі скрапленого газу на природний .....	8
Установка приладу.....	4	Заміна сопел конфорок.....	9
Установка приладу .....	5	Установлення або заміна регулювальних гвинтів.....	9
Демонтаж варильної панелі.....	5	Зняття панелі варильної поверхні .....	10
Установка, газове та електропідключення .....	5	Заміна регулювальних гвинтів .....	10
Підключення газу.....	5	Демонтаж варильної поверхні.....	11
Несправності на газопроводі / запах газу .....	5	<b>Перевірка на герметичність та функціональність .....</b>	<b>11</b>
Під'єднання до електромережі.....	6	Перевірка підключення газу.....	11
<b>Типи підключення.....</b>	<b>6</b>	Перевірка сопел конфорок .....	11
Підключення до природного газу (NG) .....	6	Перевірка регулювальних гвинтів .....	11
Підключення скрапленого газу (LPG).....	7	<b>Правильне утворення полум'я .....</b>	<b>11</b>
<b>Перемикання на інший вид газу .....</b>	<b>7</b>	Конфорка.....	11
Важливі заходи .....	7	<b>Технічні характеристики: газ.....</b>	<b>12</b>
Перемикання на інший вид газу .....	7		

## Правила техніки безпеки

Перед монтажем та експлуатацією приладу ознайомтеся з відповідними інструкціями.

Малюнки, наведені в цій інструкції з монтажу, є орієнтовними.

**Виробник не несе відповідальності в разі невиконання положень, що містяться в цій інструкції.**

**Усі роботи, пов'язані з монтажем, початковим налаштуванням та переналаштуванням для використання з іншими типами газу, повинні виконуватися сертифікованим спеціалістом з дотриманням всіх норм та законодавства в даній галузі та вимог місцевих газо- та електропостачальних компаній.**

**Для переналаштування варильної панелі для використання з іншими типами газу рекомендується звернутися до нашого сервісного центру.**

**Перед виконанням будь-яких робіт відімкніть подачу електроенергії та газу від приладу.**

Даний прилад розрахований тільки на побутове використання та не може використовуватися в комерційних чи промислових цілях. Даний прилад не можна встановлювати на яхтах та в автокемперах. Гарантія виробника діє лише у випадку використання приладу за призначенням.

Після підключення перевірте, чи відповідають місцеві передумови (тип і тиск газу) налаштуванням приладу. Умови налаштування приладу наведені на етикетці чи паспортній таблиці.

Ця інструкція чинна, лише якщо на приладі подані короткі позначки відповідної країни. Якщо короткі позначки не відображаються на приладі, інструкцію з установлення потрібно привести до місцевих норм, що містять необхідні настанови та вимоги щодо встановлення й підключення приладу.

Даний прилад можна встановлювати тільки в добре провітрюваному приміщенні, з дотриманням діючих правил та вимог щодо вентиляції. Даний прилад не можна приєднувати до димаря для відведення димових газів.

Кабель живлення має бути закріплений до шафи, щоб він не міг торкатися до гарячих частин духової шафи чи варильної панелі.

Прилади, підключені до електромережі, мають бути обов'язково підключені до заземлення.

Нічого не змінюйте всередині приладу. У разі необхідності зверніться до нашого сервісного центру.

## Перед початком монтажу

Даний прилад відноситься до класу 3, згідно з нормою EN 30-1-1 для газових приладів: «Вбудована техніка».

Шафи, що знаходяться поблизу від електроприладу, повинні бути виконаними з незаймистих матеріалів. Багатошарові личкові покриття та клей, що їх фіксує, повинні бути термостійкими.

Даний електроприлад не можна встановлювати над холодильниками, пральними та посудомийними машинами й іншою побутовою технікою.

При встановленні варильної поверхні над духовою шафою необхідно забезпечити її примусовою вентиляцією. Перевірте габарити духової шафи у своєму посібнику з монтажу.

Витяжний пристрій слід встановлювати згідно з посібником із монтажу та завжди з урахуванням вертикальної мінімальної відстані у 650 мм від варильної поверхні.

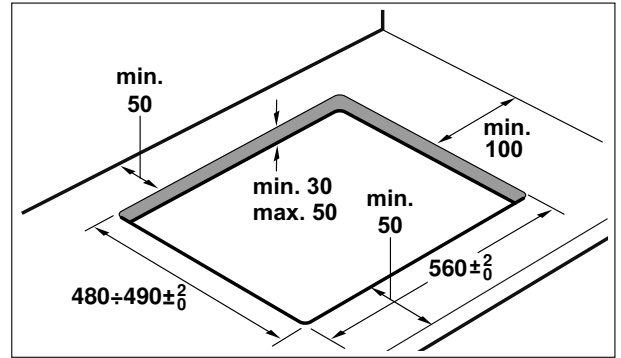
# Підготовка меблів

Зробіть у стільниці отвір необхідних розмірів.

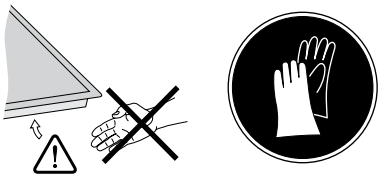
Прилад потрібно встановлювати й експлуатувати згідно з наведеними габаритами. Прилад не можна встановлювати на будь-який предмет.

Якщо варильна панель електрична або мішаного типу (з газовими та електричними конфорками) і під нею немає духової шафи, встановіть переділ з незаймистого матеріалу (наприклад, з металу або фанери) на відстані 10 мм від нижнього краю варильної панелі. Таким чином доступ до її нижньої частини буде блоковано. Якщо варильна панель газова, рекомендується встановити переділ на тій самій відстані.

Якщо стільниця шафи дерев'яна, покрийте поверхню зрізів спеціальним герметиком, щоб захистити їх від вологи.

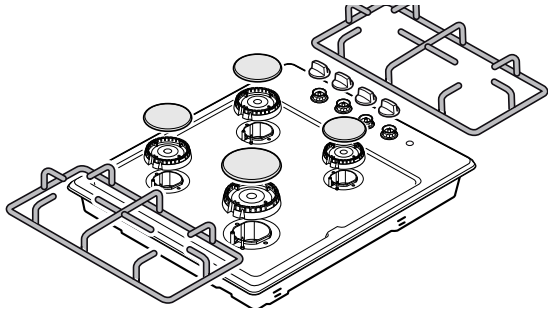


# Установка приладу



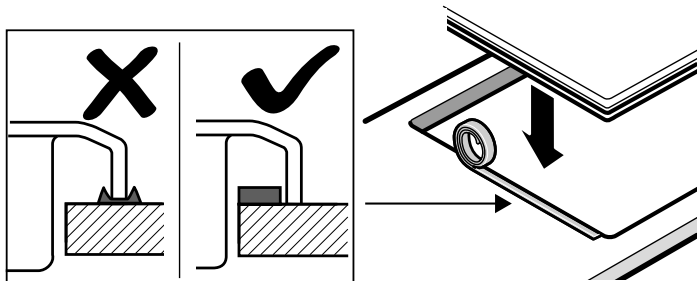
**Вказівка:** Під час встановлення варильної поверхні використовуйте захисні рукавиці.

Зніміть решітку, ручки, кришки та корпуси конфорок.



Обережно поверніть прилад та покладіть його на м'який рушник. При цьому слідкуйте, щоб не пошкодились деталі запалювання.

Клейка переліжка, що входить до комплекту варильної панелі, запобігає протіканню. Наклейте її на стільницю навколо отвору для варильної панелі. Переліжка має проходити вздовж самої крайки отвору.



Закріплення приладу на шафі, в яку він вбудовується:

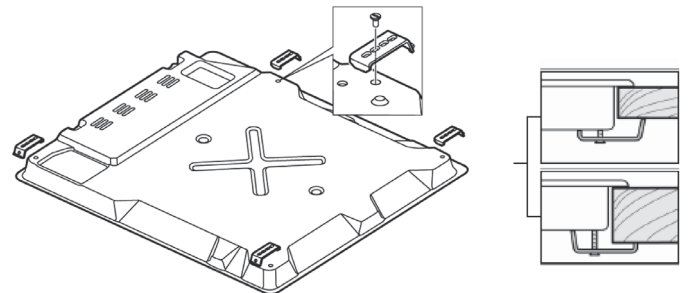
**1.** Витягніть затискачі з пакету з додатковим приладдям і закрутіть їх у вказаному положенні, так щоб вони вільно оберталися.

**2.** Установіть та відцентруйте варильну панель.

Натисніть на її краї, так щоб вона обперлася на стільницю по всьому периметру.

**3.** Розверніть затискачі та закрутіть їх до кінця.

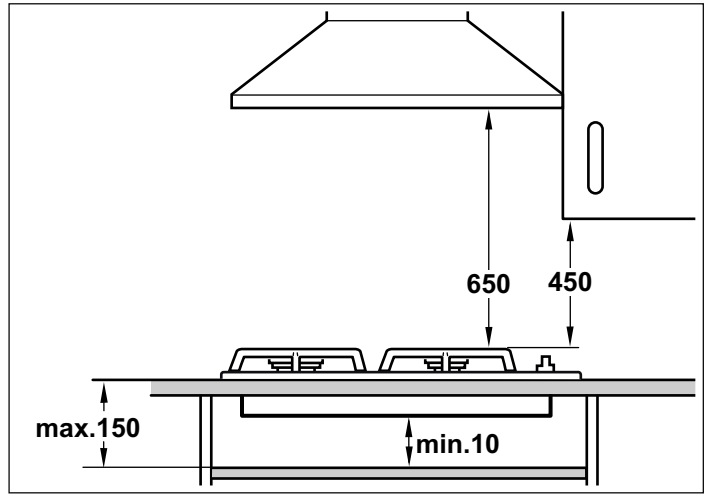
Положення затискачів залежить від товщини стільниці.



Забороняється прикріплювати прилад на стільниці за допомогою силікону.

## Установка приладу

- Відстань між верхнім краєм плити та нижнім краєм витяжки має відповідати планові виробника витяжки.
- Звертайте увагу на те, щоб після установки прилад більше не переносили. Важливо: відстань від потужної конфорки або конфорки Wok до відмежованих фронтальних панелей або до стіни має складати щонайменше 50 мм.
- Під час роботи нижня частина приладу нагрівається. Тому рекомендується на нижню частину приладу установлювати захисну панель.



## Демонтаж варильної панелі

Відключіть прилад від електромережі та системи газопостачання.

Відкрутіть затискачі та виконайте описані для процесу монтажу дії у зворотному порядку.

## Установка, газове та електропідключення

### Підключення газу

Установлення дозволяється виконувати лише кваліфікованому спеціалісту або техніку сервісної служби згідно з інструкціями, наведеними в «Посібнику з монтажу».

#### Для кваліфікованих спеціалістів та сервісної служби

##### Увага!

Параметри підключення цього приладу подані на фірмовій табличці на зворотному боці приладу. Встановлений на фабриці тип газу позначено зірочкою (\*).

Коли зірочка знаходиться поряд із написом NG, прилад переключено на природний газ, а якщо поряд із позначкою LPG – на скрапелений.

##### Увага!

Перед підключенням приладу перевірте, чи відповідають умови підключення (вид та тиск газу) установкам приладу. Якщо необхідно змінити будь-які налаштування приладу, виконайте їх згідно з інструкціями в «Посібнику з монтажу».

##### Увага!

Даний прилад не підключений до системи відведення газу. Його треба підключати та використовувати згідно з умовами установки. Не підключайте прилад до системи відведення газу. Треба дотримуватись усіх інструкцій щодо вентиляції.

##### Увага!

Підключення до газу має бути стаціонарним, тобто не повинно рухатися (газопровідний шланг), або здійснюватися через шланг безпеки.

##### Увага!

При використанні шлангу безпеки обов'язково слідкуйте за тим, щоб шланг не затискався та не вдарявся. Шланг не повинен доторкатися до гарячих поверхонь.

##### Увага!

Підключати прилад до газопроводу треба за допомогою перекиваючого пристрою, який завжди має бути в зоні доступу.

### Вказівки з техніки безпеки

Номинальний робочий тиск приладу складає:

для природного газу (G20) – 20 мбар, для природного газу (G25) – 25 мбар, для зрідженого газу (G30) – 30 мбар, для зрідженого газу (G31) – 37 мбар. Прилад повинен використовуватися за цих параметрів тиску. Усі дані на фірмовій табличці Вашого приладу розраховані на ці параметри тиску. Виробник не несе відповідальності за результат використання, потужність або будь-який ризик від експлуатації приладу з іншими параметрами.

#### ⚠ Якщо тиск газу у вашій мережі газорозподілення!

для природного газу (G20) вище за 25 мбар, для природного газу (G25) вище за 30 мбар, для LPG (G30) вище за 36 мбар, для LPG (G31) вище за 45 мбар, з міркувань безпеки треба обов'язково використовувати Ваш прилад з відповідним регулятором газу. Підключення, обслуговування та установлення газового регулятора повинні проводитися авторизованими фахівцями з установлення. Якщо Ви не знаєте тиск газу у Вашій мережі газорозподілення, дізнайтеся про це у працівників Вашої місцевої мережі розподілення.

### Несправності на газопроводі / запах газу

Якщо Ви відчули запах газу або помітили неполадку на газопроводі, необхідно:

#### ⚠ ЯК ДІЯТИ, ЯКЩО ВИ ВІДЧУЛИ ЗАПАХ ГАЗУ!

Газ, що виходить, може призвести до вибуху.

#### Якщо Ви помітили запах газу або несправність на газопроводі:

- Негайно перекрийте подачу газу / зачиніть газовий клапан.
- Негайно загасіть відкрите полум'я та сигарети.
- Не торкайтеся вимикачів електромережі та приладу, не виймайте жодного штекера з розетки. Не користуйтеся стаціонарним або мобільним телефоном у будинку.
- Відчиніть вікна та добре провітрити приміщення.
- Викликати сервісну службу або Вашого газопостачальника.

## Під'єднання до електромережі

### Увага!

- Дозвольте установити прилад Вашій сервісній службі. Для підключення необхідний запобіжник 16 А. Прилад розраховано на роботу при 220-240 В.
- Якщо напруга в електромережі падає нижче 180 В, електрична система запалювання не функціонує.
- Якщо Ви встановите прилад неправильно, гарантія втрапить свою дію у випадку ушкодження.
- Пошкоджений мережевий кабель повинен замінити виробник, сервісна служба або кваліфікований спеціаліст.

### Для сервісної служби

#### Увага!

Електричне підключення може виконувати лише кваліфікований технік сервісної служби. Дотримуйтесь вказівок свого електропостачальника.

#### Увага!

Прилад повинен бути підключений згідно з даними на фірмовій таблиці.

#### Увага!

Напруга в мережі має відповідати напрузі, зазначеній на етикетці або фірмовій таблиці.

#### Увага!

Підключайте прилад до електромережі лише відповідно до чинних положень. Розетка має залишатися в зоні доступу, щоб можна було при потребі від'єднати прилад від електромережі.

### Увага!

За потреби можна скористатися багатополусною розподільною системою.

### Увага!

Заборонено застосовувати подовжувач або трійник.

### Увага!

З міркувань безпеки цей прилад треба підключати лише до розетки із заземленням. Якщо підключення до запобіжників не відповідає вказівкам, захист від ураження електричним струмом не гарантується.

### Увага!

Для підключення приладу треба використовувати кабель типу H 05 W-F або кабель з аналогічними параметрами.

### Підключення для моделей із мережним кабелем без штекера (опція):

#### Увага!

Прилади, устатковані триполярними кабелями, необхідно заземлювати.

З'єднайте дроти з мережним кабелем згідно з наступними кольорними позначками:

Зелений / жовтий	Заземлення ⊕
Блакитний	Нейтральний
Коричневий	Фаза

На випадок заміни мережного кабелю: приєднайте кабель до приладу згідно з електричною схемою.

## Типи підключення

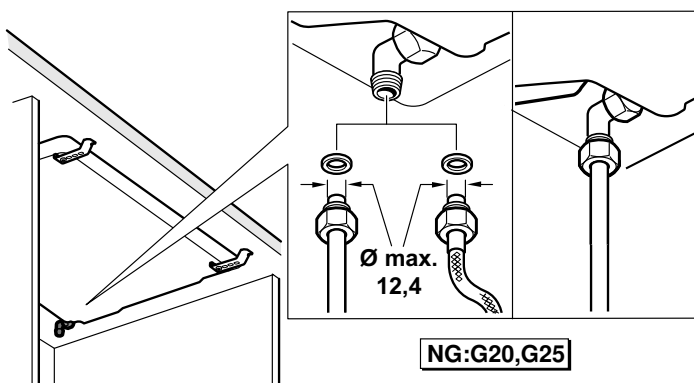
Ці настанови чинні лише для встановлення приладу в країнах, зазначених на фірмовій таблиці.

**Вказівка:** Якщо прилад потрібно встановити, підключити та експлуатувати в країні, не зазначеній на фірмовій таблиці, треба дотримуватись інструкцій з установлення та монтажу, в яких містяться дані й інформація щодо чинних умов підключення в кожній країні.

Включення газу має бути розташоване таким чином, щоб запірний кран був доступний.

### Підключення до природного газу (NG)

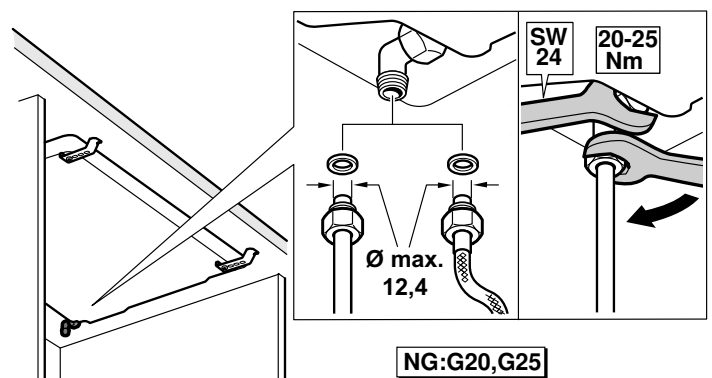
За необхідності використання природного газу (NG) потрібно забезпечити підключення через газову трубу або захисний газовий шланг із різьбовими з'єднаннями з обох боків.



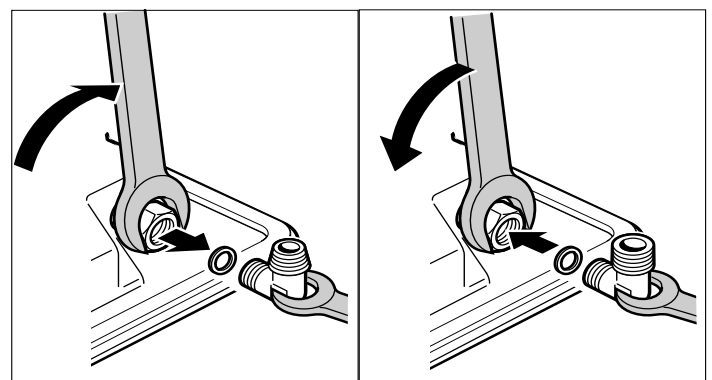
Вставте газову трубу або захисний газовий шланг із різьбою (за допомогою ключа № 24) та з новим ущільненням на з'єднувальний патрубок і міцно затягніть.

Після установлення з'єднання необхідно виконати перевірку на герметичність. Див. розділ «Перевірка на герметичність».

**Вказівка:** Для підключення приладу скористайтесь динамометричним ключем.



**Вказівка:** Якщо необхідне циліндричне з'єднання, замініть заводський хомут циліндричним хомутом із комплекту приладдя.



## Можливі види підключень природного газу за країнами:

Країна	EN 10226 R <sup>1/2</sup> (TS 61-210 EN 10226 R <sup>1/2</sup> )	EN ISO 228 G <sup>1/2</sup> (TS EN ISO 228 G <sup>1/2</sup> )
AT Австрія	X	
BE Бельгія		X
CH Швейцарія	X	
DE Німеччина	X	
ES Іспанія	X	X
FR Франція		X
GR Греція	X	
IT Італія	X	X
NL Нідерланди	X	
PT Португалія	X	X
HR Хорватія	X	
SL Словенія	X	
XS Сербія	X	
DE Турція	X	X
PI Польща	X	X
RO Румунія	X	X
AE Об'єднані Арабські Емірати		X
ZA Південна Африка		X
HU Угорщина	X	
RU Росія		X
GB Англія	X	

## Підключення скрапленого газу (LPG)

### Увага!

Дотримуйтеся місцевих директив.

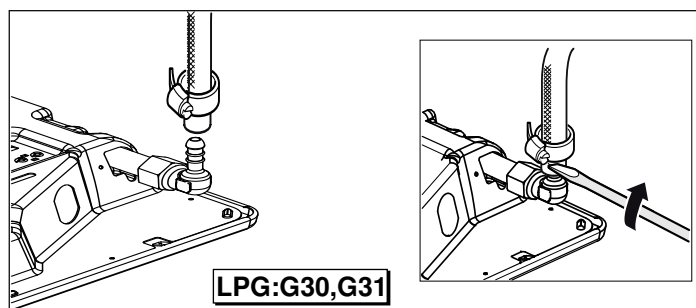
Якщо необхідне використання зрідженого газу (LPG), газове підключення виконується через газовий шланг або фіксований патрубок.

При використанні газового шлангу важливо:

- Необхідно встановити захисний газовий або пластмасовий шланг (діаметром 8 мм).
- Його слід зафіксувати відповідним пристроєм приєднання (наприклад, хомутом для шлангу) в місці газового підключення.
- Шланг має бути коротким та абсолютно герметичним. Довжина шлангу має складати макс. 1,5 м. Дотримуйтеся чинних директив.
- Газовий шланг треба замінювати раз на рік.

Установіть захисний газовий шланг та добре затягніть за допомогою різьбового з'єднання або хомута.

Після установа з'єднання необхідно виконати перевірку на герметичність. Див. розділ «Перевірка на герметичність».



## Перемикання на інший вид газу

### Важливі заходи

Переключення приладу на інший вид газу має виконувати спеціаліст згідно з настановами цієї інструкції.

**Неправильні підключення та установки можуть призвести до складних пошкоджень приладу. Виробник приладу не несе відповідальності за такі пошкодження та несправності.**

Просимо звернути особливу увагу на символи, зазначені на фірмовій табличці. Якщо Ви не знайшли символу Вашої країни, під час установки дотримуйтеся технічних директив Вашої країни.

Перед установкою приладу просимо дізнатися про вид та тиск газу місцевої мережі газопостачання. Перед першою експлуатацією приладу переконайтеся в тому, що всі установки зроблені правильно.

Дотримуйтеся місцевих та міжнародних регулювань і вказівок.

Загальні дані підключення знаходяться на фірмовій табличці знизу на зворотному боці приладу.

Занесіть дані в наступну таблицю:

номер приладу (E-Nr.),  
заводський номер (FD),  
Запишіть у наступну таблицю заводські установки виду та тиску газу, а також чинні установки виду і тиску газу після його переключення.

E-Nr.	FD
Сервісна служба ☎	
Вид / тиск газу	
Дані на фірмовій табличці	
Вид / тиск газу	
Дані після переключення газу	

Зроблені установки приладу та тип підключення грають важливу роль у правильній та безпечній експлуатації.

### Перемикання на інший вид газу

- Треба замінити деталь підключення до газу.
- Необхідно замінити сопла конфорок.
- В залежності від заводської установки газу треба замінити або закрутити до упору регульовальні гвинти кранів конфорок.

На соплах подані числа, що позначають їх діаметр. Докладнішу інформацію щодо видів газу, придатних для приладу, та відповідних газових сопел, наведено в розділі «Технічні характеристики – газ».

### Після перемикання

- Після перемикання на інший вид газу треба провести перевірку ущільнювачів. Див. розділ «Перевірка на герметичність».
- Після перемикання на інший вид газу треба провести перевірку горіння конфорок. Див. розділ «Правильне запалювання».
- Занесіть у таблицю встановлені вид та тиск газу. Див. розділ «Важливі заходи».

### Увага!

Після перемикання на інший вид газу позначену зірочкою наклейку з даними щодо типу газу прикріпіть у відведеному для цього місці на фірмовій табличці **ОБОВ'ЯЗКОВО!**

## Деталі для перемикання газу

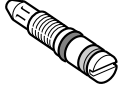


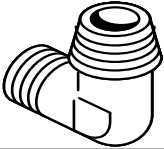
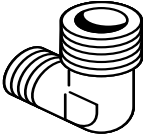
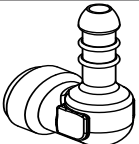
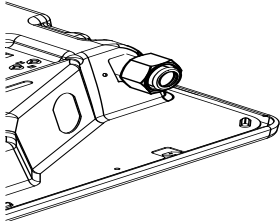
Нижче наведений малюнок деталей, необхідних для перемикання виду газу.

Для встановлення необхідного діаметру сопла див. таблицю «Технічні характеристики – газ».

Завжди застосовуйте новий ущільнювач.

Газові з'єднувальні патрубкі можуть відрізнятися залежно від виду газу й місцевих директив.

(\*) У жодному випадку не встановлюйте газове підключення без цієї деталі.

	<b>Регулювальний гвинт</b>
	<b>Сопло конфорки</b>
	<b>(*) Ущільнення</b>
	<b>(*) З'єднувальний патрубок для природного газу (NG: G20, G25)</b> TS 61-210 EN 10226 R $\frac{1}{2}$ EN 10226 R $\frac{1}{2}$
	<b>(*) З'єднувальний патрубок для природного газу (NG: G20, G25)</b> TS EN ISO 228 G $\frac{1}{2}$ EN ISO 228 G $\frac{1}{2}$
	<b>(*) З'єднувальний патрубок для зрідженого газу (LPG: G30, G31)</b>
	<b>Різьбове з'єднання</b>

## Перемикання з природного газу на зріджений (LPG)

Дії на випадок перемикання приладу з природного газу (NG: G20, G25) на зріджений (LPG: G30, G31).

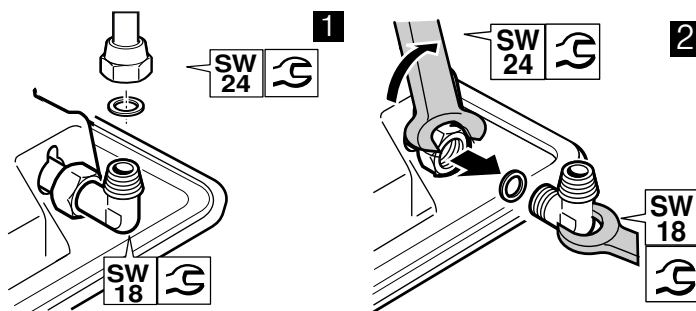
Замініть адаптер природного газу в приладі трубою підключення до зрідженого газу.

- Спочатку послабте захисний газовий шланг або газову трубу та зніміть із приладу.

Для цього від'єднайте газову трубу або різьбове з'єднання захисного газового шлангу (за допомогою ключа № 24) від

з'єднувального патрубку (закріпити за допомогою ключа №18). Малюнок 1.

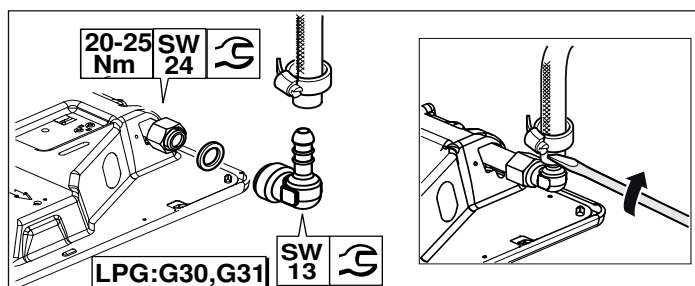
Установлення з'єднувального патрубку (закріпити за допомогою ключа № 13) на газовому різьбовому з'єднанні приладу (за допомогою ключа № 24). Малюнок 2.



Якщо необхідне використання зрідженого газу (LPG), газове підключення виконується через газовий шланг або фіксований патрубков.

- Установіть нове ущільнення в з'єднувальний патрубков. Слідкуйте за правильним положенням ущільнення.
- Установлення з'єднувального патрубку (закріпити за допомогою ключа № 13) на газовому різьбовому з'єднанні приладу (за допомогою ключа № 24).
- Установіть захисний газовий шланг та добре затягніть за допомогою різьбового з'єднання або хомута.
- Про перевірку на герметичність див. у розділі «Перевірка на герметичність». Відкрийте пристрій для подачі газу.

**Вказівка:** Для перемикання виду газу користуйтеся динамометричним ключем.



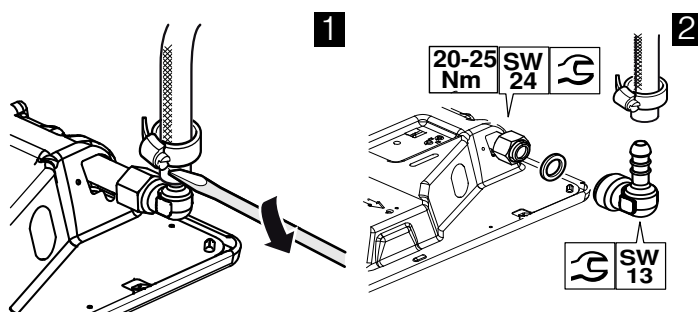
## Перемикання зі скрапленого газу на природний

Дії на випадок перемикання приладу зі зрідженого газу (LPG: G30, G31) на природний (NG: G20, G25).

За необхідності використання природного газу (NG) потрібно забезпечити підключення через газову трубу або захисний газовий шланг із різьбовими з'єднаннями з обох боків.

- Замініть газову трубу в приладі адаптером природного газу. Спочатку послабте різьбове з'єднання захисного газового шлангу (за наявності) або хомута та від'єднайте від приладу. Малюнок 1.

Установлення з'єднувального патрубку (закріпити за допомогою ключа № 13) на газовому різьбовому з'єднанні приладу (за допомогою ключа № 24). Малюнок 2.

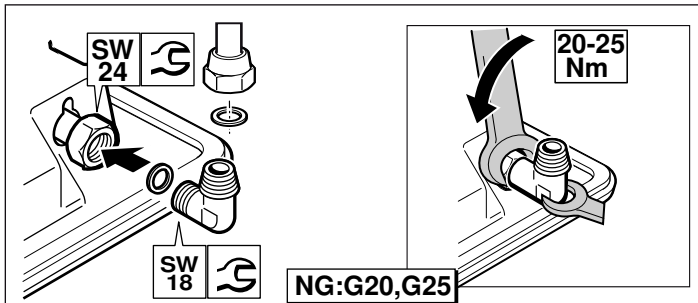


- Установіть нове ущільнення в з'єднувальний патрубков. Слідкуйте за правильним положенням ущільнення.



- Установлення з'єднувального патрубку (закріпити за допомогою ключа № 13) на газовому різьбовому з'єднанні приладу (за допомогою ключа № 24).
- Вставте газову трубу або захисний газовий шланг із різьбою (за допомогою ключа № 24) та з новим ущільненням на з'єднувальний патрубок і міцно затягніть.
- Про перевірку на герметичність див. у розділі «Перевірка на герметичність». Відкрийте пристрій для подачі газу.

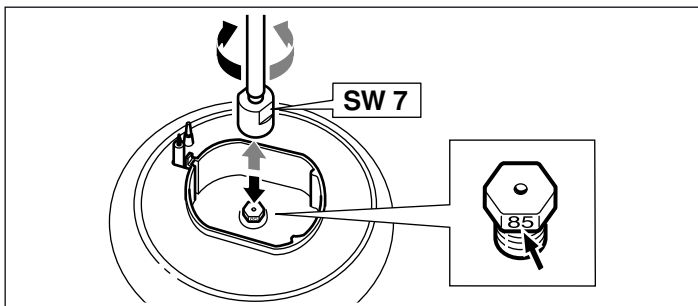
**Вказівка:** Для перемикання виду газу користуйтеся динамометричним ключем.



## Заміна сопел конфорок

Після заміни деталі підключення до газу приладу, який перемикається на інший вид газу, необхідно замінити всі сопла конфорок. Для цього виконайте наступні дії.

1. Вимкніть усі вимикачі на панелі управління.
2. Закрийте подачу газу.
3. Зніміть решітку для посуду та деталі конфорок.
4. Зніміть сопла конфорок (викрутка з шестигранним шлицем 7).



5. Щодо визначення типу сопел конфорок див. таблицю, розділ «Технічні характеристики – газ».

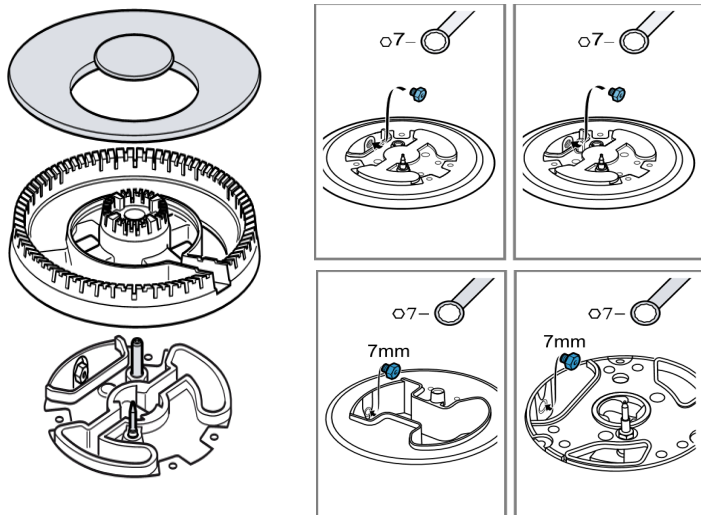
Встановіть нові сопла у відповідні конфорки.

Після заміни сопел проведіть перевірку на герметичність. Див. розділ «Перевірка на герметичність».

\* **Опція:** доступно лише для окремих моделей.

**Вказівка:** Для варильних поверхонь із Wok

;



## Установлення або заміна регулювальних гвинтів

Регулювальні гвинти встановлюють мінімальну висоту полум'я конфорки.

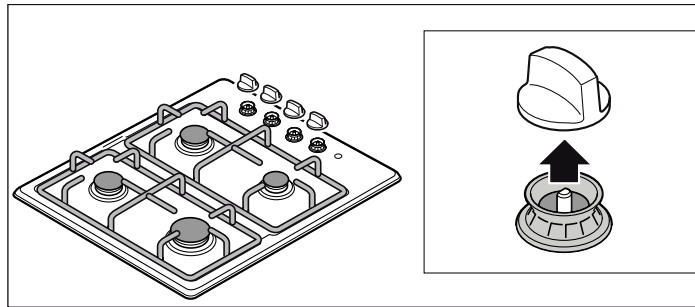
### Підготовка

Закрийте подачу газу.

**⚠ Небезпека ураження струмом!**

Відключіть прилад від мережі живлення.

1. Вимкніть вимикач на панелі управління.
2. Обережно витягніть усі ручки рухом догори.

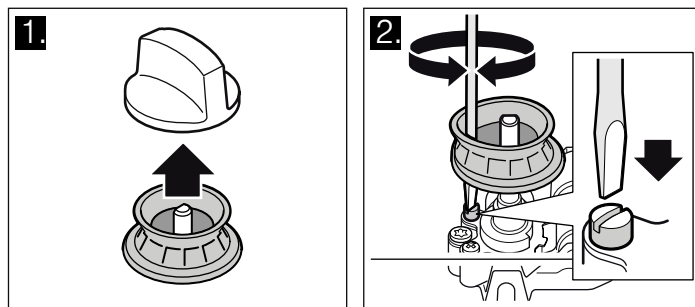


### Установлення або заміна регулювальних гвинтів для перемикання з природного на зріджений газ:

#### Для робіт із прямим доступом до регулювальних гвинтів (додатково):

Затягніть регулювальні гвинти до упору через випускні отвори у варильній поверхні.

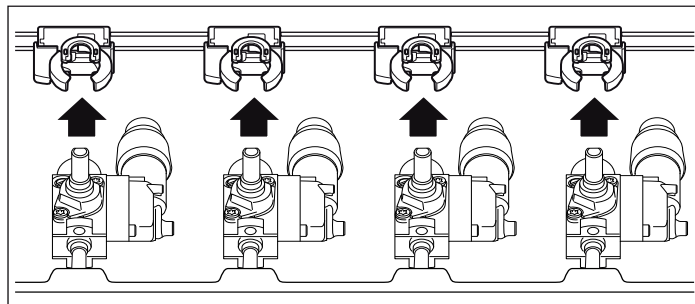
Регулювальні гвинти конфорки встановлюються через випускні отвори, які можна побачити при знятті з панелі управління перемикачів. Для цього введіть викрутку (№ 2) з прямим кінцем через випускні отвори (слідкуючи за тим, щоб не пошкодити кабель) та затягніть регулювальні гвинти до упору.



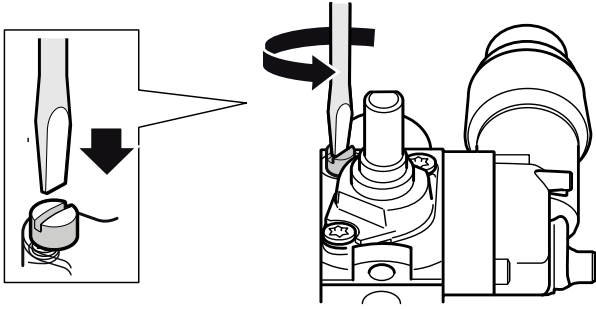
#### Для робіт без прямого доступу до регулювальних гвинтів (додатково):

Щоб дістатись до регулювальних гвинтів, потрібно зняти варильну поверхню. Див. розділ «Зняття варильної поверхні».

Після зняття варильної поверхні зніміть групу елементів запалювання з кранів.



Після цього необхідно затягнути регулювальні гвинти до упору.



Установіть на місце групу елементів запалювання та установіть варильну поверхню, як зазначено в розділі «Монтаж варильної поверхні».

### Установлення або заміна регулювальних гвинтів для перемикання зі зрідженого газу на природний:

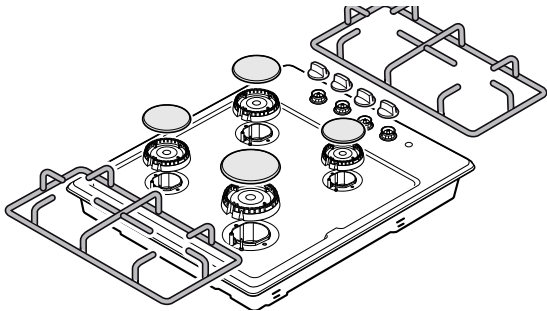
Необхідно замінити всі регулювальні гвинти приладу. Див. розділ «Зняття варильної поверхні».

Після зняття варильної поверхні зніміть групу елементів запалювання з кранів. Після цього необхідно виконати дії, які зазначені в розділі «Заміна регулювальних гвинтів».

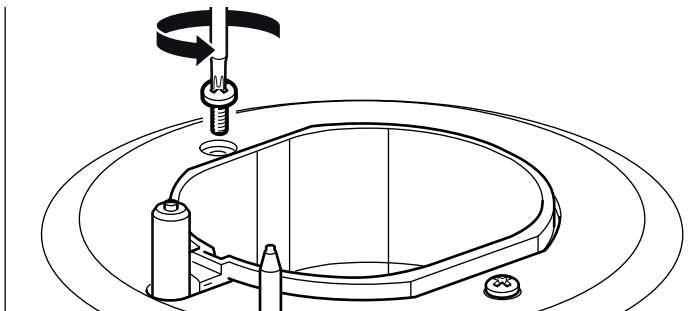
Після цього необхідно встановити назад групу елементів запалювання та виконати дії, зазначені в розділі «Монтаж варильної поверхні».

### Зняття панелі варильної поверхні

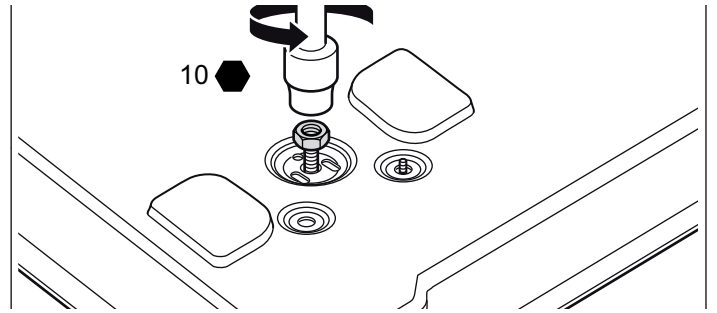
1. Зніміть решітку для посуду, ручки та деталі конфорок.



2. Викрутіть з'єднувальні гвинти конфорок з панелі варильної поверхні.



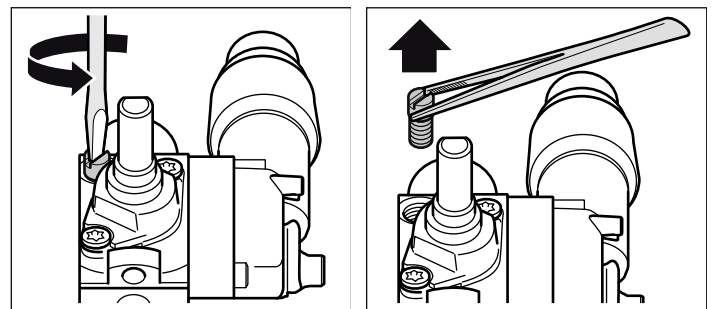
3. Для моделей з електричною варильною поверхню (опція): після видалення гвинтів конфорок поверніть варильну поверхню та зніміть з'єднувальну гайку електричної варильної поверхні.



4. Обхопіть обома руками панель варильної поверхні з боків та обережно підніміть.

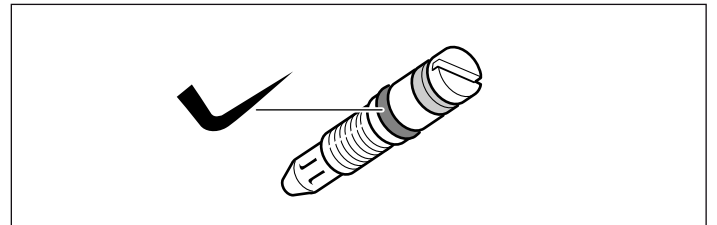
### Заміна регулювальних гвинтів

1. Вигвинтіть регулювальні гвинти викруткою (№ 2) з прямим кінцем. Вийміть регулювальні гвинти.



2. Оберіть відповідні нові регулювальні гвинти з таблиці відповідного до виду газу. Див. розділ «Технічні характеристики – газ».

3. Перевірте правильне положення та ідеальну функціональність ущільнень на регулювальних гвинтах. Забороняється використовувати регулювальні гвинти з пошкодженими ущільнювачами.



4. Встановіть нові регулювальні гвинти та добре зафіксуйте їх. Переконайтеся, що всі регулювальні гвинти закріплені на відповідних кранах.

5. На цьому етапі обов'язково виконайте перевірку щільності. Див. розділ «Перевірка на герметичність».

## Демонтаж варильної поверхні

Встановлення проводиться в зворотній послідовності.

1. Слідкуйте, щоб при роботі не були пошкоджені кабелі та інші з'єднання.  
Обережно встановіть групу елементів запалювання.
2. Обережно встановіть варильну поверхню на конфорки.  
Установіть гвинти конфорок варильної поверхні.

### Увага!

Слідкуйте за тим, щоб свічі запалювання та ущільнення термоелемента не випадали знизу варильної поверхні.

3. Для робіт із електричною конфоркою (додатково): коли гвинти конфорок будуть закручені, поверніть варильну

поверхню та встановіть з'єднувальну гайку електричної конфорки.

### Після встановлення та заміни регулювальних гвинтів

1. Установіть нижні частини конфорок відповідно до їх розмірів у потрібні положення та вставте свічки запалювання у відповідні отвори поряд із нижніми частинами конфорок.  
Установіть емальовані кришки конфорок (слідкуйте за розміром) по центру нижньої частини конфорки.
2. Установіть на місце решітку для посуду.
3. Обережно встановіть перемикачі.
4. На цьому етапі обов'язково перевірте горіння газової конфорки. Див. розділ «*Стабільність горіння*».
5. Перевірте правильність функціонування приладу.

## Перевірка на герметичність та функціональність

### Вибухонебезпечно!

Уникайте утворення іскор. Не використовуйте відкритий вогонь. Здійсніть перевірку на герметичність лише за допомогою відповідного рідкого спрею.

### У випадку витoku газу

Закрийте подачу газу.  
Добре провітрити відповідне приміщення.  
Ще раз перевірте приєднання до газу та сопел. Повторіть перевірку на герметичність.

Перевірку на герметичність треба проводити удвох відповідно до наступних настанов.

### Перевірка підключення газу

1. Відкрийте подачу газу.
2. Оббризкайте місце підключення газу рідким спреєм.

Якщо утворюються невеликі бульбашки або піна, які вказують на витік газу, див. інструкції в розділі «У випадку витoku газу».

### Перевірка сопел конфорок

1. Відкрийте подачу газу.  
Виконайте перевірку на герметичність для кожного окремого сопла.
2. Обережно закрийте пальцем або відповідним пристроєм отвір сопла конфорки, що перевіряється.
3. Оббризкайте сопло рідким спреєм.
4. Натисніть на регулятор функцій та поверніть його проти годинникової стрілки, тоді через сопло надходить газ.

Якщо утворюються маленькі бульбашки або піна, що вказує на витік газу, дійте згідно з настановами з частини «У випадку витoku газу».

### Перевірка регулювальних гвинтів

1. Відкрийте подачу газу.  
Виконайте перевірку на герметичність для кожного окремого регулювального гвинта.
2. Обережно закрийте пальцем або відповідним пристроєм отвір сопла конфорки, що перевіряється.
3. Оббризкайте сопло конфорки, що перевіряється, рідким спреєм.
4. Натисніть на перемикач та поверніть його проти годинникової стрілки, тоді через сопло надходить газ.

Якщо утворюються маленькі бульбашки або піна, що вказує на витік газу, дійте згідно з настановами з частини «У випадку витoku газу».

## Правильне утворення полум'я

### Конфорка

Після зміни виду газу слід перевірити стабільність горіння та утворення сажі для кожної конфорки.

Якщо виникає проблема, необхідно відрегулювати параметри сопел відповідно до параметрів у таблиці.

1. Запаліть газову конфорку згідно з інструкціями посібника з експлуатації.
2. Установіть перемикач конфорок на маленьке полум'я.  
Перевірте, чи працює систему захисту від витікання газу, утримуючи полум'я протягом 1 хвилини в положенні «Мале полум'я».
3. Перевірте стабільність горіння конфорки при великому та малому полум'ї. Полум'я має горіти рівномірно та безупинно.
4. Швидко поверніть перемикач з великого полум'я на мале та назад. Повторіть цю дію кілька разів. Газове полум'я не повинно мерехтіти та зникати.

# Технічні характеристики: газ

Тут наведені різні типи газу та відповідні параметри.

## Параметри сопла для економічної конфорки

	<b>G20</b>	<b>G25</b>	<b>G30</b>
Тиск газу (мбар)	20	25	29
Сопло (мм)	0,72	0,72	0,50
Регулювальний гвинт (мм)	0,3	0,3	0,3
Вхідна потужність, макс. (кВт)	1	1	1
Вхідна потужність, мін. (кВт)	≤0,33	≤0,33	≤0,33
Струм газу при 15 °С та 1013 мбар, м³/год.	0,095	0,111	-
Струм газу при 15 °С та 1013 мбар, г/год.	-	-	73

## Параметри сопла для звичайної конфорки

	<b>G20</b>	<b>G25</b>	<b>G30</b>
Тиск газу (мбар)	20	25	29
Сопло (мм)	1,00	0,98	0,67
Регулювальний гвинт (мм)	0,32	0,32	0,32
Вхідна потужність, макс. (кВт)	1,75	1,75	1,75
Вхідна потужність, мін. (кВт)	≤0,35	≤0,35	≤0,9
Струм газу при 15 °С та 1013 мбар, м³/год.	0,167	0,194	-
Струм газу при 15 °С та 1013 мбар, г/год.	-	-	127

## Параметри сопла для великої конфорки (додатково)

	<b>G20</b>	<b>G25</b>	<b>G30</b>
Тиск газу (мбар)	20	25	29
Сопло (мм)	1,15	1,28	0,85
Регулювальний гвинт (мм)	0,39	0,39	0,39
Вхідна потужність, макс. (кВт)	3	3	3
Вхідна потужність, мін. (кВт)	≤0,50	≤0,50	≤1,3
Струм газу при 15 °С та 1013 мбар, м³/год.	0,286	0,333	-
Струм газу при 15 °С та 1013 мбар, г/год.	-	-	218

## Параметри сопла для Mini-Wok (додатково)

	<b>G20</b>	<b>G25</b>	<b>G30</b>
Тиск газу (мбар)	20	-	29
Сопло (мм)	1,03	-	0,68
Регулювальний гвинт (мм)	0,61	-	0,61
Вхідна потужність, макс. (кВт)	3,5	-	3,3
Вхідна потужність, мін. (кВт)	≤1,55	-	≤1,55
Струм газу при 15 °С та 1013 мбар, м³/год.	0,314	-	-
Струм газу при 15 °С та 1013 мбар, г/год.	-	-	240









9001135876