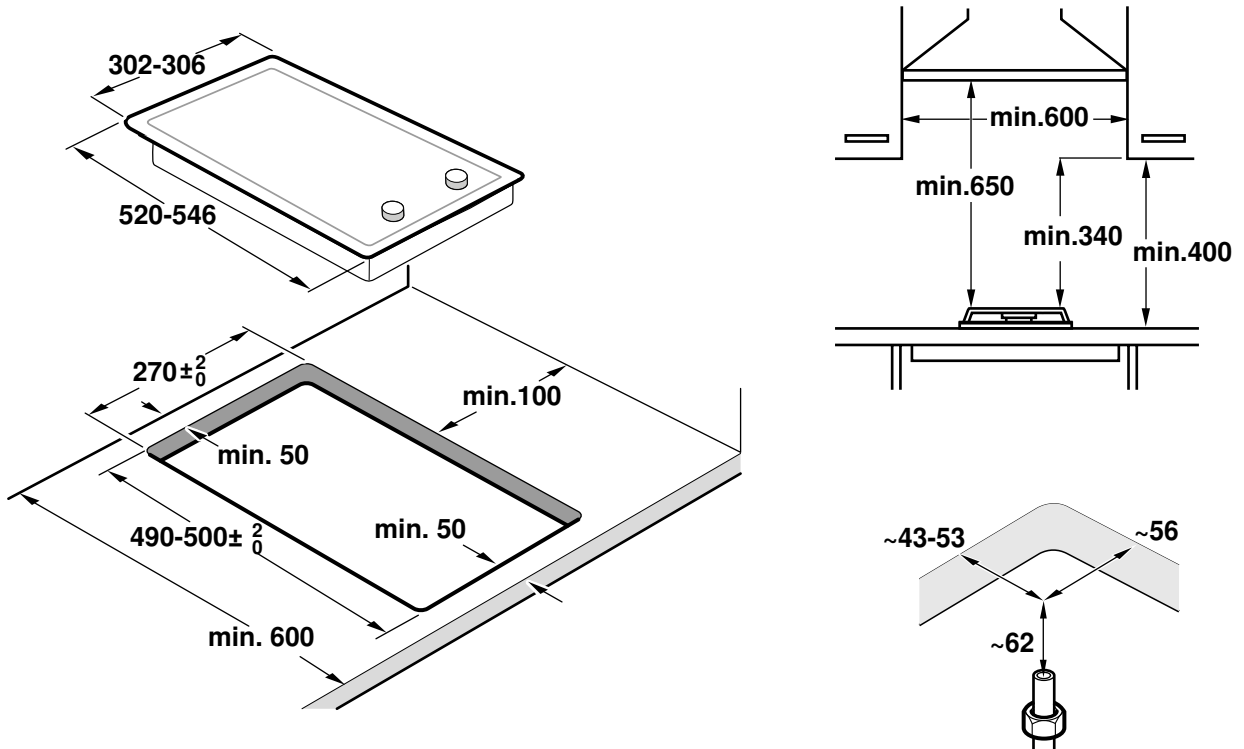
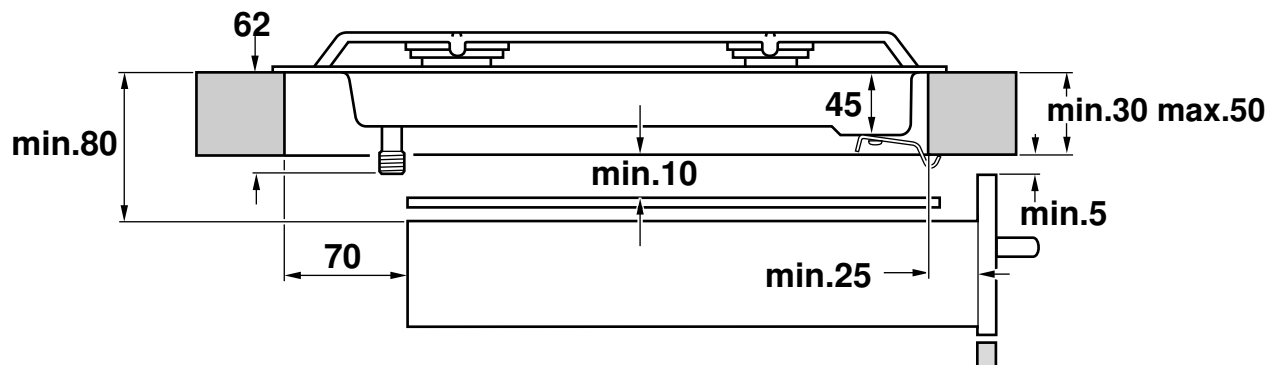


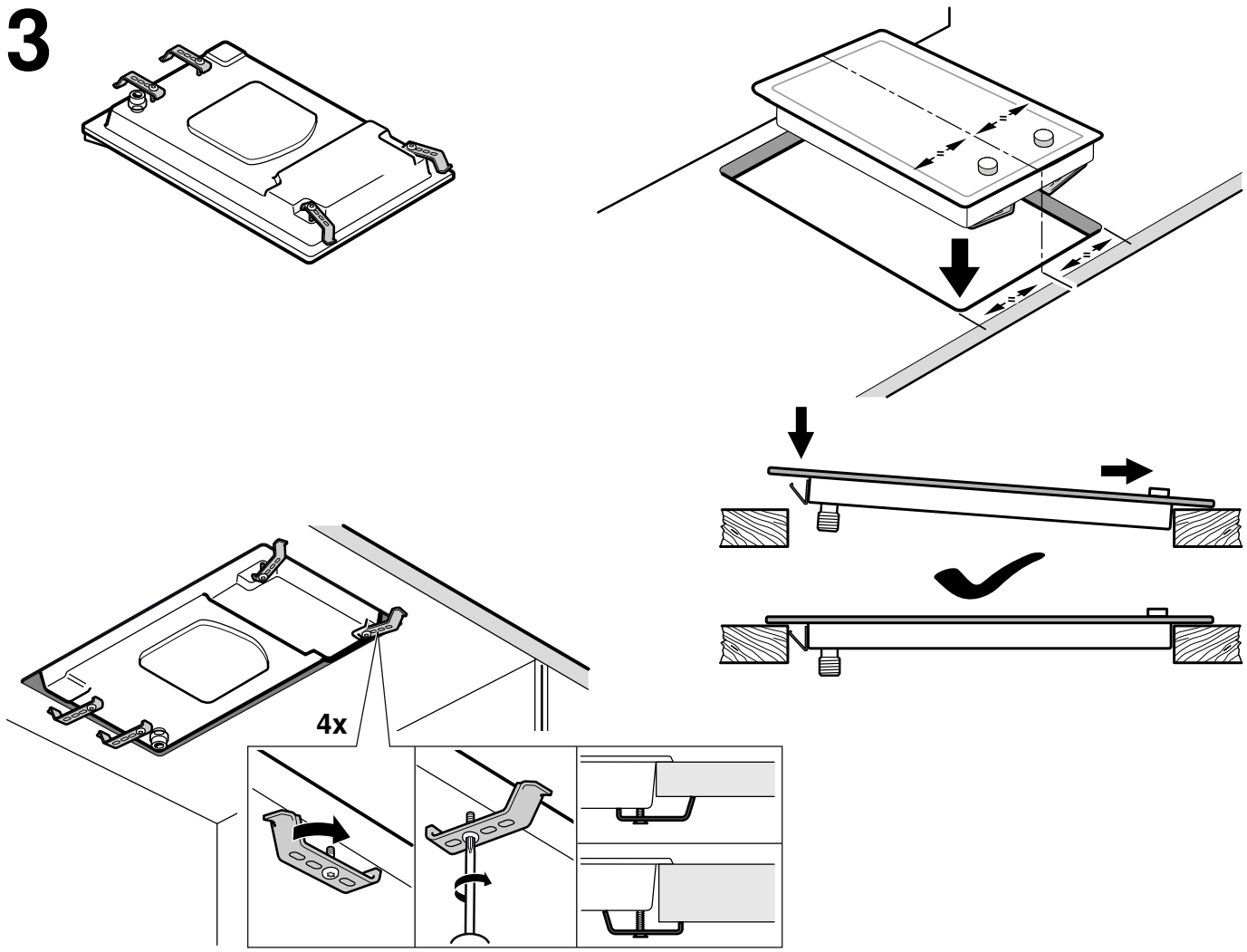
1



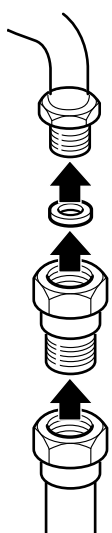
2



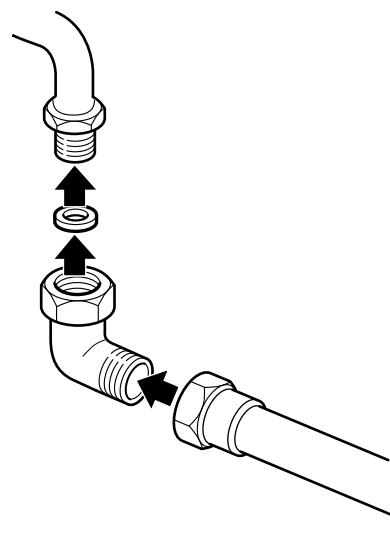
3



4



4a

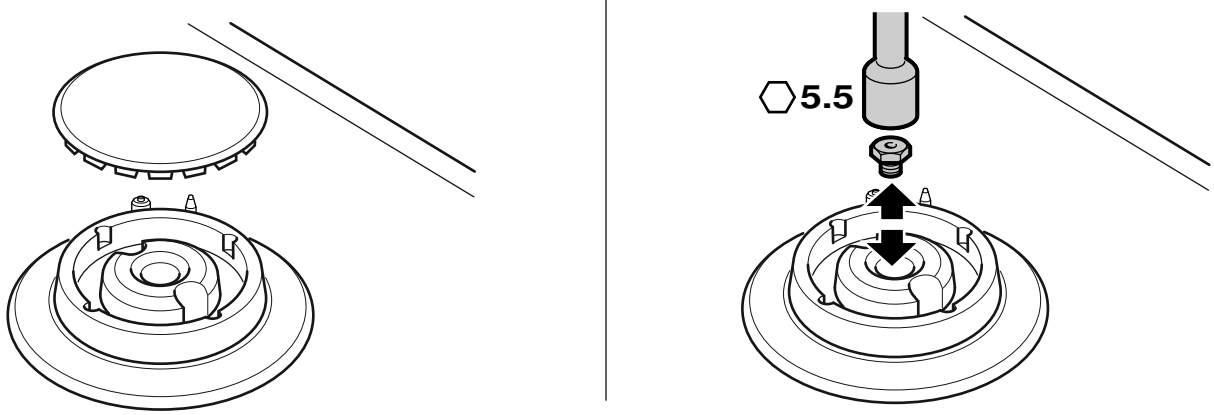


5

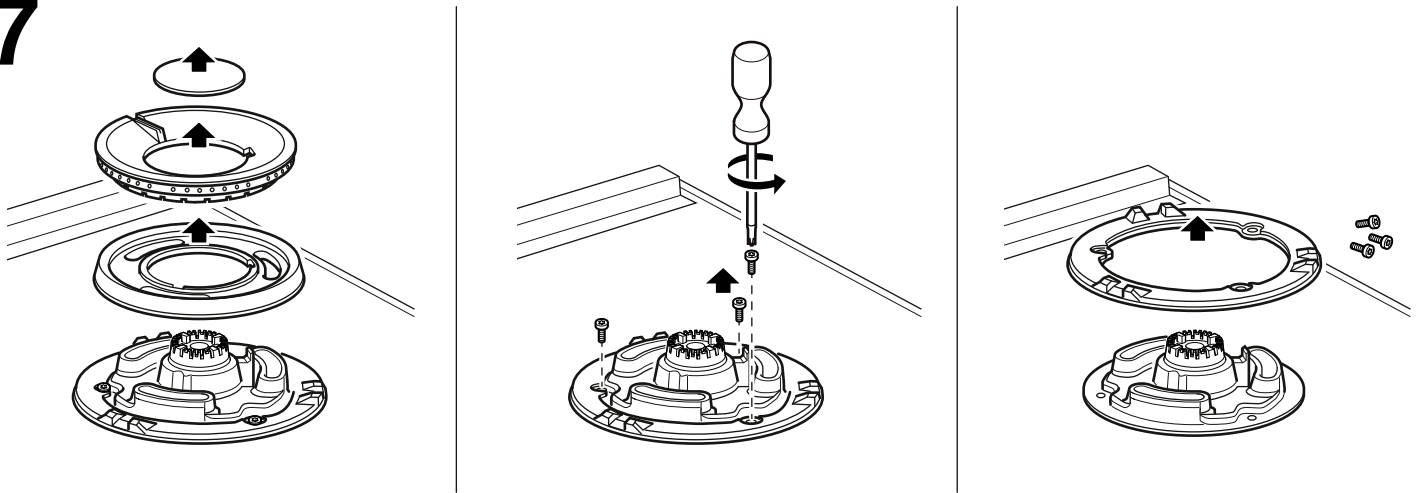
220V - 240V ~



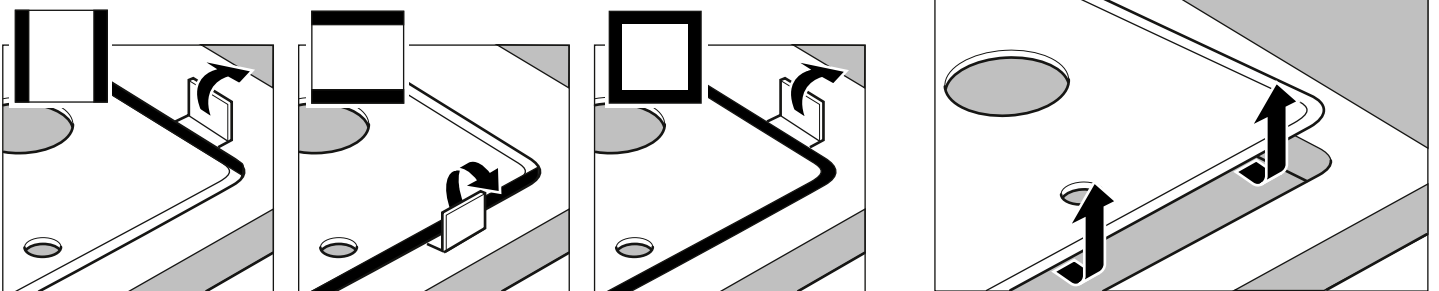
6



7

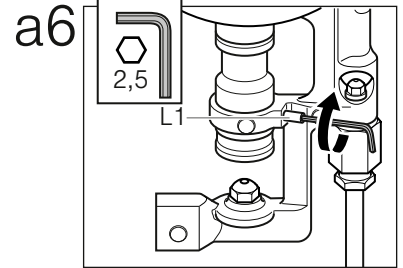
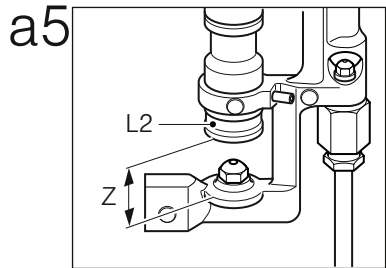
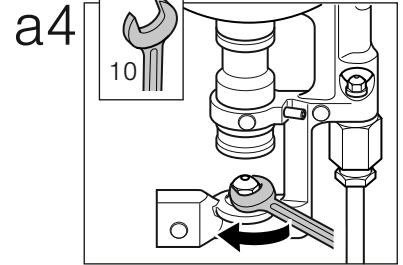
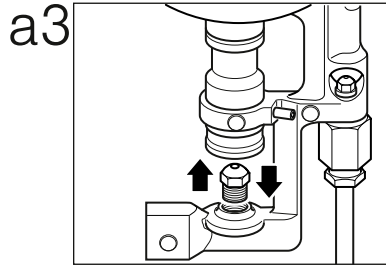
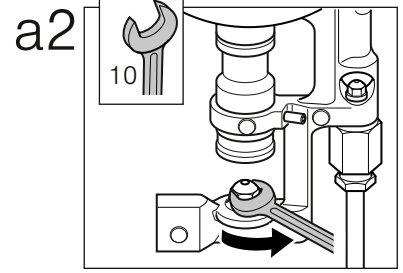
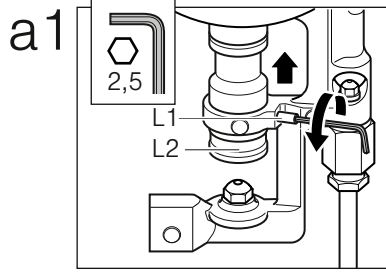
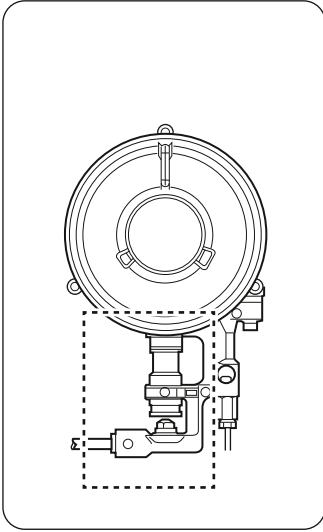


8

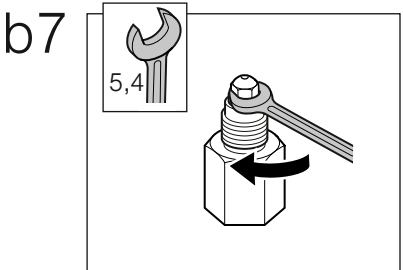
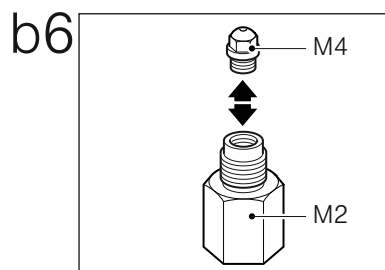
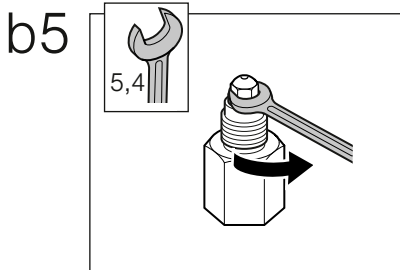
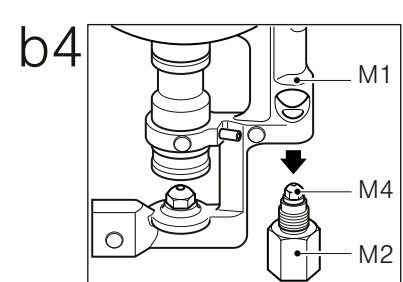
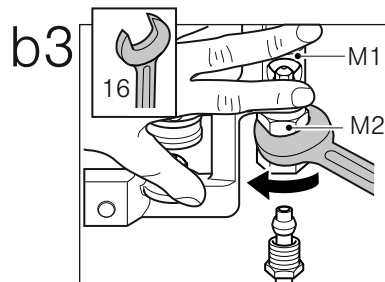
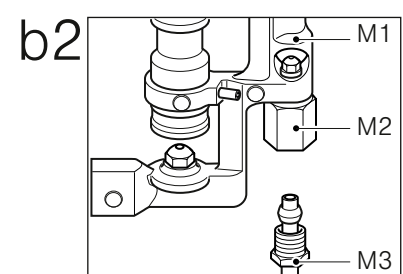
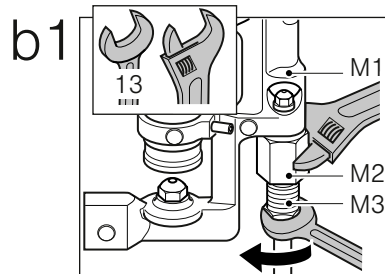
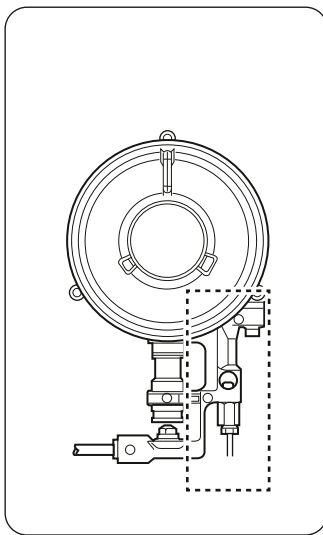


9

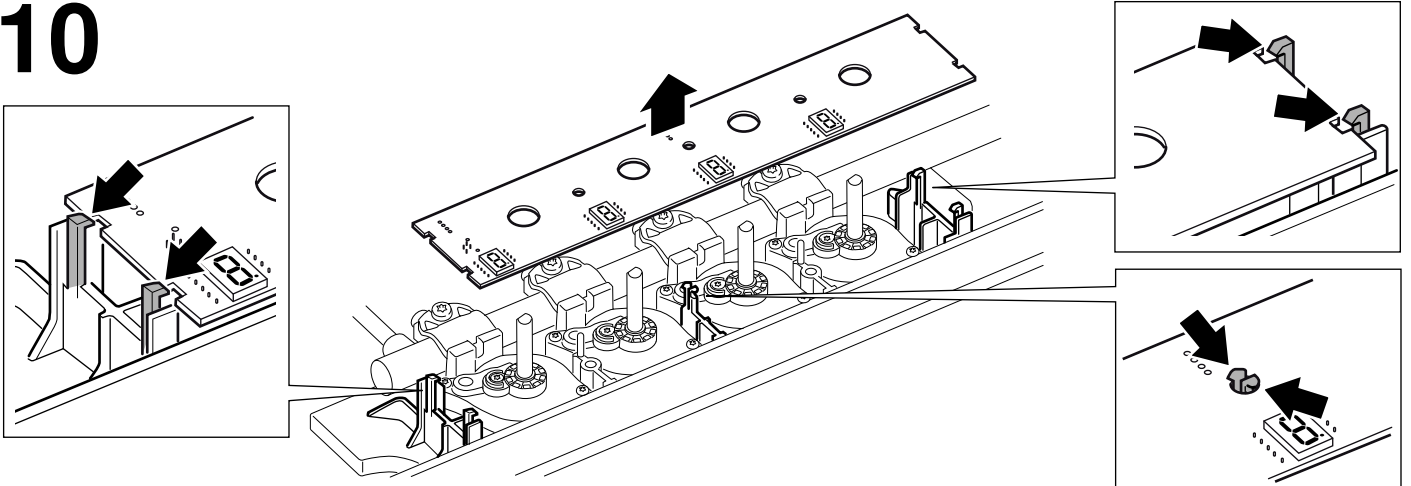
a



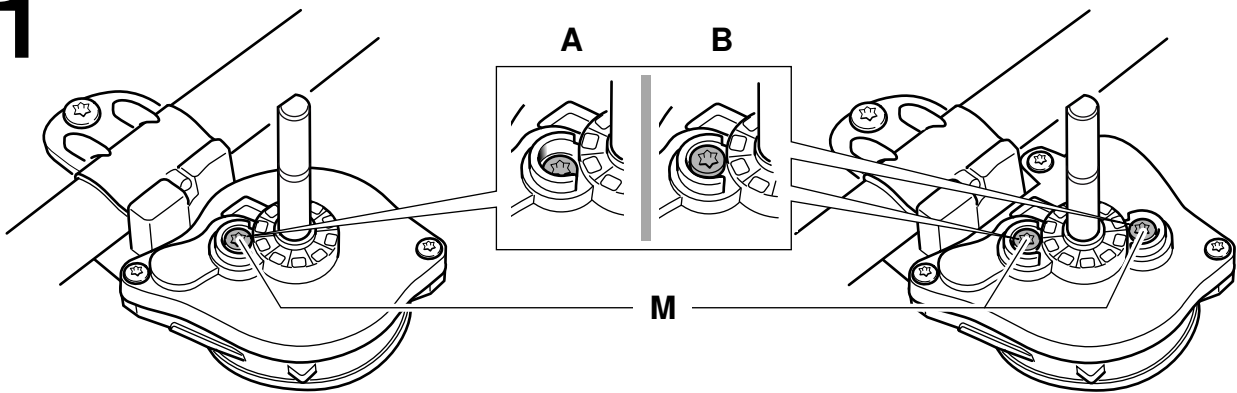
b



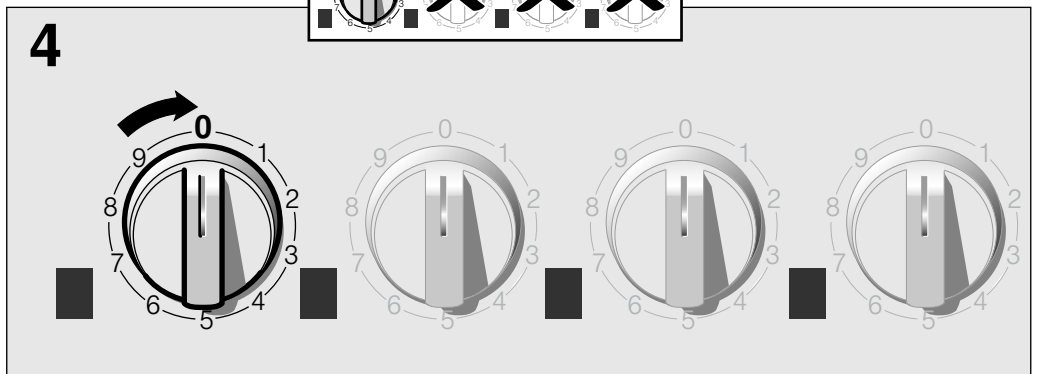
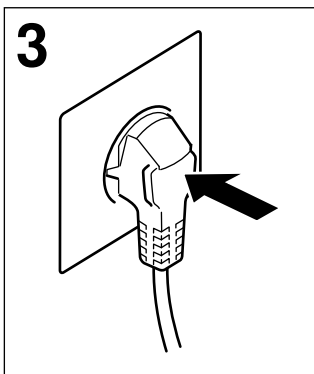
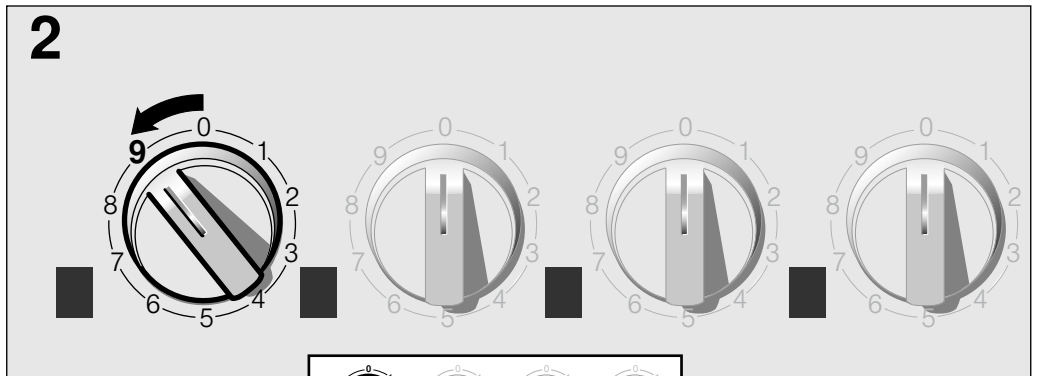
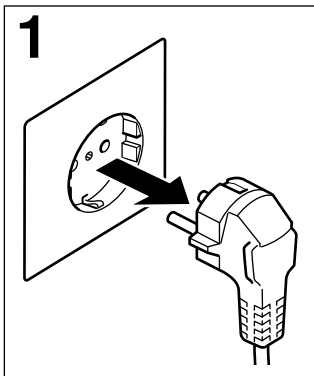
10

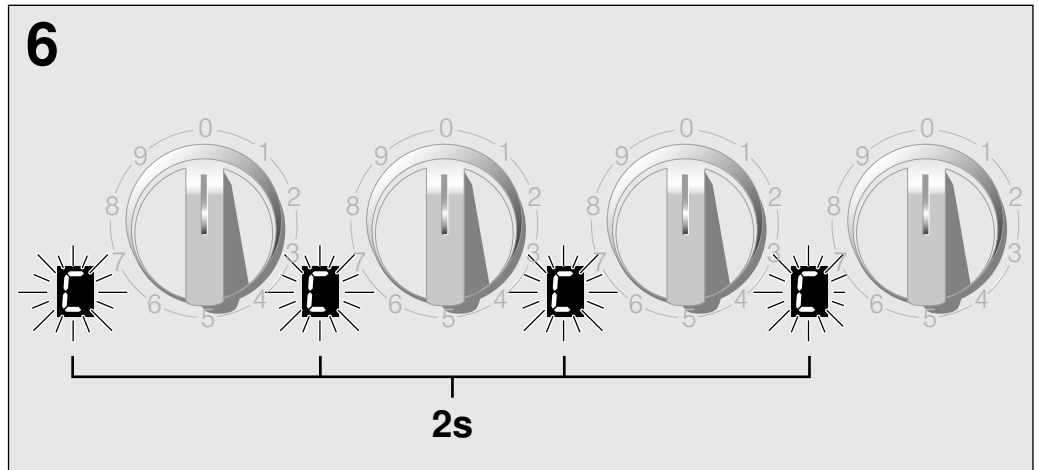
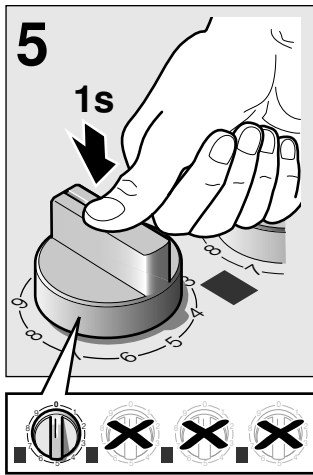


11






12







13

G20, G20/G25	Erdgas, Aardgas, Gaz naturel, Erdgas H, Ergas E, Naturgas, Gas natural, Maakaasu, Gaz naturel Lacq, Natural gas, Φυσικό αέριο, Gas naturale/Gas metano, Gás Natural, Zemný plyn, Zemeljski plin
G25	Aardgas, Gaz naturel, Erdgas LL, Gaz naturel Groningue
G30/G31, G30, G31	Flüssiggas, Butaan/Propan, Butano/Propano, Butan/Propan, Flüssiggas B/P, F-Gas, Butaani/Propani, Butane/Propane, Υγραέριο μείγμα / Προπάνιο, GPL, Bután/Propán
G110	Bygas, Gas manufacturado

	gas	mbar		Qn (kW)	m³/h	g/h	Z (mm)	M
	G20	20	93	1,9	0,181	-	-	B
	G20	25	91	1,9	0,181	-	-	B
	G25	20	105	1,9	0,211	-	-	B
	G25	25	104	1,9	0,211	-	-	B
	G25.1	25	104	1,9	0,210	-	-	B
	G25.3	25	104	1,9	0,206	-	-	B
	G30	29	70	1,9	-	138	-	A
	G30	37	68	1,9	-	138	-	A
	G30	50	60	1,9	-	138	-	A
	G31	37	70	1,9	-	136	-	A
	G20	20	125	2,8	0,267	-	-	B
	G20	25	109	2,8	0,267	-	-	B
	G25	20	141	2,8	0,310	-	-	B
	G25	25	118	2,8	0,310	-	-	B
	G25.1	25	118	2,8	0,310	-	-	B
	G25.3	25	118	2,8	0,304	-	-	B
	G30	29	83	2,8	-	203	-	A
	G30	37	82	2,8	-	203	-	A
	G30	50	74	2,8	-	203	-	A
	G31	37	83	2,8	-	200	-	A

	gas	mbar		Qn (kW)	m ³ /h	g/h	Z (mm)	M
	G20	20	1 - 171 2 - 69	6,1	0,582	-	4	B
	G20	25	1 - 163 2 - 62	6,1	0,582	-	4	B
	G25	20	1 - 194 2 - 76	6,1	0,676	-	4	B
	G25	25	1 - 180 2 - 72	6,1	0,676	-	4	B
	G25.1	25	1 - 180 2 - 72	5,8	0,642	-	4	B
	G25.3	25	1 - 180 2 - 72	6,1	0,661	-	4	B
	G30	29	1 - 115 2 - 47	6,1	-	442	11	A
	G30	37	1 - 107 2 - 44	6,1	-	442	13	A
	G30	50	1 - 100 2 - 42	6,1	-	442	5	A
	G31	37	1 - 115 2 - 47	6,1	-	442	11	A

da

Sikkerhedsforanstaltninger

Læs instruktionerne til apparatet, før det installeres og tages i brug. De viste billeder i disse instruktioner skal opfattes som værende vejledende.

Producenten er fritaget for ethvert ansvar, hvis bestemmelserne i denne vejledning ikke overholdes.

Dette apparat må kun anvendes på steder med tilstrækkelig ventilation. Apparatet må ikke tilsluttes til en udluftningskanal til forbrændingsprodukter.

Alt arbejde i forhold til installation, tilslutning, regulering og tilpasning til andre gastyper skal udføres af en autoriseret installatør, og alle gældende normer og juridiske forskrifter, der gælder i det pågældende land og de virksomheder, som står for forsyningen af elektricitet og gas, skal overholdes. Man bør være særligt opmærksom på de gældende forholdsregler vedrørende ventilation.

Vi anbefaler, at du ringer til vores tekniske serviceafdeling i forbindelse med tilpasning til en anden type gas.

Apparatet er udelukkende produceret til ikke-professionelt hjemmebrug. Apparatet må ikke installeres i lystbåde eller campingvogne. Garantien er kun gyldig, hvis man overholder den anvendelse, som det er beregnet til.

Før installation skal du kontrollere, at de lokale distributionsforhold er kompatible med apparatets regulering, som findes på dets mærkeplade (gassens type og tryk, effekt, spænding).

Inden man foretager et hvilket som helst indgreb, skal man slukke for gassen og afbryde strømmen.

Tilslutningskablet skal fastgøres til møblet for at undgå, at det kommer i kontakt med ovnens eller kogesektionens varme dele.

Apparater med elektriske tilslutninger skal forsynes med en jordforbindelse.

Udfør ikke ændringer af de indvendige dele af apparatet. Hvis det skulle være nødvendigt, skal du kontakte vores tekniske afdeling.

Før installation

Apparatet overholder klasse 3 i følge norm EN 30-1-1 til gasapparater: apparat indsat i møbel.

Disse apparater kan kombineres indbyrdes og/eller med almindelige kogesektioner af samme mærke ved hjælp af en skrueforbindelse. Se i kataloget.

Møblet, hvorpå apparatet installeres, skal være fastgjort og stabilt.

De møbler, der står i nærheden af apparatet, den opbyggede beklædning og limen, der holder den fast, må ikke være brændbare og skal være modstandsdygtige over for varme.

Apparatet må ikke installeres oven på fryser, vaskemaskiner, opvaskemaskiner eller lignende.

Hvis kogesektionen skal installeres oven på en ovn, skal sidstnævnte have automatisk udluftning. Kontroller ovnens størrelse i installationsvejledningen.

Ved installation af en emhætte, skal du være opmærksom på dens installationsvejledning og altid respektere den minimale lodrette afstand til kogesektionen (fig. 1).

Forberedelse af møbel (fig. 1-2)

Udfør en udskæring i den nødvendige størrelse til arbejdspladen.

Hvis kogesektionen er elektrisk eller blandet (gas og elektricitet), og der ikke findes en ovn neden under, skal du anbringe en adskillelse af ikke-brændbart materiale (f.eks. metal eller krydsfiner) 10 mm fra bunden af kogesektionen. Således forhindres kontakt med den nederste del. Hvis det drejer sig om en kogesektion med gas, anbefales det at anbringe adskillelsen ved samme afstand.

På overflader af træ skal du lakere udskæringerne med en speciel lak for at beskytte dem mod fugt.

Installation af apparatet (fig. 3)

Bemærk: Anvend beskyttelseshandsker ved montagen af kogesektionen.

Klemmerne og det selvklæbende tætningsbånd (kogesektionens underkant) er allerede anbragt fra fabrikens side. De må under ingen omstændigheder fjernes! Det selvklæbende tætningsbånd forhindrer væde i at trænge igennem.

Fiksering af apparatet i indbygningsmøblet:

1. Drej kogesektionen til den rigtige position.
2. Skru skruerne i klemmerne løs, til klemmerne kan drejes frit. Det er ikke nødvendigt at skrue skruerne i klemmerne helt ud.
3. Placer apparatet centrert i nichen.
4. Drej klemmerne, og skru dem grundigt fast. Klemmernes skruer skal være placeret lodret i forhold til kabinettets bund.

Klemmernes placeringer afhænger af bordpladens tykkelse.

Apparatet må ikke klæbes fast på køkkenbordet med silikone.

Afmontering af kogefeltet

Afbryd apparatet fra elektricitets- og gasforsyningen.

Drej klammerne ud, og gå modsat frem i forhold til monteringen.

Tilslutning af gas (fig. 4)

Gastilslutningen skal være placeret, så afspærringshanen er fuldt tilgængelig.

Yderkanten af gaskogesektionens indtagningskollektor er udstyret med et 1/2" (20,955 mm) gevind, som giver mulighed for:

- Fast tilslutning.
- Tilslutning med et fleksibelt metalrør (L min. 1 m - max. 3 m).

Hvis der ønskes en konisk forbindelse, skal tilbehørsdel nr. 427950 og tætning nr. 034308 (er indeholdt i leveringen og kan fås hos kundeservice) indsættes mellem gaskogetoppens indgangsrør og gastilførselsledningen. Figur 4.

Undgå, at røret kommer i kontakt med bevægelige dele i møblet (f.eks. en skuffe), og det må ikke føres gennem steder, der kan tilstoppes.

Hvis gastilslutningen skal installeres horisontalt, kan man via vores tekniske serviceafdeling anskaffe et knærør, varenummer 173018 og en tætningsring, varenummer 034308, til formålet.

⚠ Fare for elektrisk stød!

Hvis du ændrer nogen tilslutning, skal du kontrollere dens stabilitet.

Fabrikanten er ikke ansvarlig, hvis en tilslutning udviser risiko for stød efter ændring.

Elektrisk tilslutning (fig. 5)

Dette apparat er af typen "Y": Forsyningskablet må ikke udskiftes af brugeren, men kun af vores tekniske serviceafdeling. Respekter altid kablets minimumssekktion og type.

Kogesektionerne leveres med et tilslutningskabel med eller uden stik.

Apparater med stik må kun tilsluttes stikdåser med korrekt jordforbindelse.

Hvis apparatet er udstyret med et Schuko-tilslutningsstik, er det nødvendigt at anvende en passende adapter ved tilslutning af apparatet for at sikre beskyttelse med danske stikkontaktors jordforbindelse. En sådan adapter (tilladte op til maks. 13 ampere) kan anskaffes igennem Teknisk service (kode 616581).

Der skal anvendes en omnipolær afbryder med en kontaktåbning på mindst 3 mm (undtagen i tilslutninger med stik, hvis brugeren har adgang til dette).

Omstilling til en anden gastype

Hvis reglerne i det pågældende land tillader det, kan apparatet tilpasses andre typer gas (se mærkeplade). De nødvendige dele hertil findes i posen med omstillingsdele (afhængigt af model), som kan fås hos vores tekniske service.

Vigtigt: Til sidst skal du påsætte klæbeetiketten, der angiver den nye type gas, tæt på mærkepladen.

Du skal udføre følgende trin:

Udskiftning af dyser i kogesektionens kraftige blus, normale blus og spareblus (fig. 6):

1. Fjern ristene, brænderdæksler og dyser.
2. Udskift dyserne med den korrekte nøgle fra vores tekniske service med bestillingsnummer 424699, se figur 13, hvor du skal være særlig opmærksom på, at dysen ikke løsnes, når den fjernes eller sættes på brænderen.

Man skal sikre sig, at de er trykket godt på plads for at garantere, at de er tætte.

Det er ikke nødvendigt at lave en primær luftregulering i disse brændere.

3. Placer dyserne og ringene til brænderne på de pågældende steder. Desuden skal du også placere ristene korrekt.

Udskiftning af dyser i dobbelte blus

For at kunne udskifte dyserne er det nødvendigt at afmontere glaspladen med apparatets profiler. Glaspladen er forbundet med resten af kogesektionen med et klemme-system.

Afmontage af glaspladen med profilerne (fig. 7-8):

1. Tag alle grydeholdere, brænderdæksler, blusringe hhv. brænderkroner af.
2. Skru skruerne i blussene ud.
3. Anvend den afmontagearm, som fås hos vores kundeservice (kode 483196). Frigør ved hjælp af afmontagearmen den forreste klemme-befæstigelse på det sted, som er vist i fig. 8, afhængigt af kogesektionens model.

Pas på!

Brug kun afmontagearmen på de glaskanter, som har en profil eller en ramme.

4. Frigør den bageste klemme-befæstigelse ved forsigtigt at løfte glaspladen med profilerne.

Udskiftning af den ydre flammedyse (fig. 9a):

1. Skru befæstigelseskruen L1 ud, og træk muffen L2 bagud for at lette tilgangen til hoveddysen (fig. a1).
2. Træk den ydre flammedyse ud, idet den drejes mod venstre (fig. a2-a3).
3. Skru den nye ydre flammedyse i (fig. a3-a4). Se tabel 13.

4. Indstil reguleringsmuffens afstand for lufttilførslen L2 (fig. a5) til målet Z, som angivet i tabellen 13.

5. Spænd befæstigelseskruen L1 fast (fig. a6).

Udskiftning af den indre flammedyse (fig. 9b):

1. Skru delen M3 af delen 2, som er forsynet med et gevind. Hold imod med den del, der er forsynet med gevind (fig. b1).
2. Træk muffen ud af delen M2 (fig. b2).
3. Afmonter enheden M2-M4 fra delen M1 (fig. b3-b4).
4. Træk den indre flammedyse M4 ud af delen M2 (fig. b5-b6).
5. Skru den nye indre flammedyse fast (fig. b6-b7). Se tabel 13.

Montage af apparatet

Monter alle komponenter i den omvendte rækkefølge af afmontagen.

B) Indstilling af gashanerne

For at indstille gashanerne skal gaskogesektionens afdækning afmonteres, og elektronikkortet tages af.

Afmontage af afdækning

Afmonter glaspladen med profilerne, som beskrevet i afsnittet Afmontage af glaspladen med profilerne.

Afmontage af elektronikkortet (fig. 10):

Elektronikkortet er fastgjort til holderen med befæstigelsestappe i siderne og i midten. Tryk forsigtigt på befæstigelsestappene uden at beskadige dem. Hvis en af tappene knækker, skal hele holderen udskiftes.

Gør følgende:

1. Frigør tappene på den ene side.
2. Frigør tappene i midten. Frigør tappene i midten ved at trykke på begge sider med fingrene.
3. Frigør tappene på den anden side, og tag elektronikkortet af.

Pas på!

Elektronikkortet skal behandles forsigtigt. Anvend antistatisk beskyttelse, eller hold på kortets kanter. Berør aldrig overfladen med komponenter eller kredsløb.

4. Fjern de cylindriske dele og fjedre fra gashanens skaft.

Regulering af bypass (fig. 11):

Se tabellen (fig. 13). Indstil om nødvendigt bypass-skruerne (M) ved hjælp af en torx-skruetrækker (fig. 11):

A: Bypass-skruerne skal spændes fast til.

B: Bypass-skruerne skal flugte med soklen.

Kontroller, at blusset ikke går ud, når betjeningsgrebet drejes fra det højeste til det laveste trin, og at der ikke sker et tilbageslag af flammen.

Montage af elektronikkort og afdækning:

Dette udføres i den omvendte rækkefølge af afmontagen.

Gashanens aksel må aldrig afmonteres. Hvis nogle af gashanens komponenter bliver beskadiget, skal gashanen skiftes ud.

Kalibrering af elektronikken

Når det nye apparat er blevet monteret, skal elektronikken kalibreres iht. til figur 12.

Gashanens aksel må aldrig afmonteres. Hvis gashanens aksel beskadiges, skal hele gashanen udskiftes.

fi

Turvallisuusohjeet

Lue laitteen käyttöohjeet ennen sen asennusta ja käyttöönottoa. Näiden ohjeiden sisältämät kuvat ovat ainoastaan viitteelliset.

Valmistaja ei ota vastuuta vahingoista, mikäli tämän oppaan ohjeita ei noudateta.

Tätä laitetta saa käyttää ainoastaan riittävästi tuuletetuissa paikoissa. Tätä laitetta ei saa kytkeä poltosta aiheutuvien päästöjen poistojärjestelmään.

Kaikki muiden kaasutyypin asennus-, liitäntä-, säätö- ja mukautustoimenpiteet saa suorittaa ainoastaan valtuutettu asennusteknikko noudattaen paikallisia kaasu- ja sähköoimittajia koskevia määräyksiä ja lainsäädäntöjä. Erityistä huomiota on kiinnitettävä tuuletusta koskeviin määräyksiin.

Mikäli laitteen mukautus muunlaiselle kaasulle on tarpeen, ota yhteyttä tekniseen palveluun.

Tämä laite on tarkoitettu ainoastaan kotitalouskäyttöön, sitä ei saa käyttää kaupalliseen tai ammatilliseen tarkoitukseen. Laitetta ei saa asentaa huvipurseihin tai asuntoautoihin. Takuu edellyttää, että laitetta käytetään sen suunniteltuun käyttötarkoitukseen.

Annen asennusta tulee tarkistaa, että paikalliset jakeluolosuhteet sopivat laitteen säätöön, joka on merkitty tyyppikilpeen (kaasutyypin ja sen paine, teho, jännite).

Sähkön ja kaasun sähkötön laitteeseen on katkaistava ennen kaikkia toimenpiteitä.

Virtajohto täytyy kiinnittää huonekaluun, jotta se ei kosketa uunin tai keittotason kuumia osia.

Sähkölaite täytyy liittää maadoitettuun pistokkeeseen.

Älä koske laitteen sisäosiin. Jos tämä on kuitenkin tarpeen, ota yhteyttä tekniseen palveluumme.

Ennen asennusta

Laitte on luokan 3 kaasulaite standardin EN 30-1-1 mukaan: Kalusteeseen asennettu laite.

Kyseiset laitteet voidaan yhdistää toisiinsa ja/tai samanmerkiksiin normaaleihin keittotasoihin käyttämällä liitoksen lisävarustetta. Katso lisätietoja katalogista.

Kalusteen, johon laite asennetaan, on oltava asianmukaisesti kiinnitetty ja vakaa.

Laitteen vieressä olevien kalusteiden materiaalin, laminoitujen päällysteiden ja kiinnitysliiman on oltava syttymättömiä ja kuumuuden kestäviä.

Laitetta ei saa asentaa jääkaappien, pesukoneiden, astianpesukoneiden tai muiden laitteiden päälle.

Jos keittotaso asennetaan uunin yläpuolelle, tulee siinä olla pakkoilmankierto. Tarkista uunin mitat sen asennusoppaasta.

Jos poistolaitte asennetaan, lue sen asennusohjeet ja noudata aina keittotason pystysuuntaista vähimmäisetäisyyttä (kuva 1).

Huonekalun valmistelu (kuva 1-2)

Tee työtasoon tarvittavia mittoja vastaava leikkaus.

Jos keittotaso on sähkötoiminen tai monitoiminen (kaasu ja sähkö) eikä sen alapuolella ole uunia, aseta syttymättömää materiaalista (esim. metalli tai vaneri) tehty välikappale 10 mm päähän keittotason alareunasta. Täten estetään alapuolella olevien kalusteiden syttyminen. Jos keittotaso toimii kaasulla, välikappaleen asetus saman välimatkan päähän on suositeltavaa. Jos työtasot on tehty puusta, lakkaa leikkauspinnat erikoisliimalla, jotta ne suojattaisiin kosteudelta.

Laitteen asennus (kuva 3)

Huomautus: Käytä keittotasoa asentaessasi suojakäsineitä.

Kiinnikkeet ja tarratiiviste (keittotason alareuna) on kiinnitetty jo tehtaalla. Älä lisään tapauksessa irrota niitä! Tarratiiviste estää läpitiukumisen.

Laitteen kiinnitys kalusteeseen:

1. Käännä keittotaso oikeaan asentoon.
2. Löysää kiinnikkeiden ruuveja, kunnes ne pyörivät vapaasti. Kiinnikkeiden ruuveja ei tarvitse irrottaa kokonaan.
3. Työnnä laite keskelle asennustilaa.
4. Kierrä kiinnikkeitä ja ruuvaa ne kunnolla kiinni. Kiinnikkeiden ruuvien pitää olla kohtisuorassa rungon pohjaa vasten. Kiinnikkeiden asento riippuu työtason paksuudesta.

Laitetta ei saa liimata työtasoon silikonilla.

Keittotason purku

Kytke laite pois sähkö- ja kaasusyötöstä.

Löysää kiinnikkeet ja toimi noudattaen asennusohjeita päinvastaisessa järjestyksessä.

Kaasukytkentä (kuva 4)

Kaasuliitintä on tehtävä siten, sulkuventtiiliin pääsee käsiksi.

Kaasukeittotason tuloliitoksen päässä on 1/2" (20,955 mm) kierre, joka mahdollistaa seuraavat kytkennät:

- Jäykkä liitos.
- Joustavalla metalliputkella toteutettu liitos (L min. 1 m - maks. 3 m).

Jos haluat tehdä kartioliitännän, asenna lisävarusteosa numero 427950 ja tiiviste numero 034308 (sisältyy toimitukseen tai saatavana huoltopalvelusta) kaasukeittotason tuloputken ja kaasujohdon väliin. Kuva 4.

Älä anna putken koskettaa sisäänupotuskalusteen (esimerkiksi laatikko) liikkuviin osiin ja vältä viemästä sitä sellaisten tilojen läpi, jotka voivat tukkiutua.

Mikäli vaakasuoja kaasukytkentä on toteutettava, teknisestä palvelusta on saatavilla mutkaosa tuotekoodilla 173018, sekä liitososa tuotekoodilla 034308.

▲ Vuotovaara!

Mitä tahansa liitoskohtaa käsiteltäessä on tarkistettava osien tiiviys.

Valmistaja ei ota vastuuta kytkentöjen mahdollisista vuotoista, jos kytkentöjä on käsitelty.

Sähkökytkentä (kuva 5)

Tämä laite on tyyppin "Y" laite: käyttäjä ei saa vaihtaa tulokaapelia, tämän saa suorittaa ainoastaan tekninen palvelu. Johdon tyyppiä ja minimihalkaisijaa ei saa muuttaa.

Keittotasot toimitetaan virtajohtodolla, pistokkeella tai sitä ilman.

Pistokkeilla varustetut laitteet saa liittää vain asiallisesti asennettuihin pistorasioihin, jotka on maadoitettu.

Käyttäjän on varmistettava, että asennuksessa on moninapainen katkaisin, jossa on vähintään 3 mm:n kontaktiaukko (lukuun ottamatta pistokkeita, jos siihen pääsee käsiksi käyttäjä).

Vaihto toiseen kaasutyyppiin

Jos kyseisen maan lainsäädäntö sen sallii, laitteessa voidaan käyttää muita kaasuja (katso tyyppikilven merkinnät). Tähän tarkoitettavat osat ovat muunnospakkauksessa (mallikohtainen), joka on saatavilla teknisestä palvelustamme.

Tärkeää: Aseta lopuksi tyyppikilven viereen tarralappu, joka ilmoittaa uuden kaasutyyppin.

Tällöin on noudatettava seuraavia ohjeita:

Keittotason tehopolttimen, normaalin polttimen ja säästöpoltin suutinten vaihto (kuva 6):

1. Poista ritilät, polttimien ja diffuusorien kannet.
2. Vaihda kaasusuuttimet palvelustamme saatavalla avaimella (tuotekoodi 424699). Katso kuva 13. Ota erityisesti huomioon, että kaasusuutin ei irtoa sitä asennettaessa tai irrotettaessa polttimesta. Ota huomioon, että se täytyy kiristää tiukalle tiiviiden takaamiseksi. Näissä polttimissa ei tarvitse säätää primaari-ilmaa.
3. Aseta diffuusorit ja polttimien kannet vastaaviin liekkeihin. Aseta sen jälkeen ritilät paikoilleen.

Kaksoisliekkipoltin suutinten vaihto

Suuttimien vaihtoa varten on irrotettava laitteen lasilevy ja profiilit. Lasilevy on liitetty muuhun keittotasoon kiinnitysjärjestelmän avulla.

Lasilevyn ja profiilien irrotus (kuva 7-8):

1. Irrota kaikki kattilankannattimet, poltinkannet, poltinkruunut.
2. Irrota polttimien ruuvit.
3. Käytä irrotusvipua, joka on saatavana huoltopalvelustamme (koodi 483196). Irrota vivun avulla etummainen kiinnitin kuvassa 8 näkyvästä kohdasta, keittotason mallista riippuen.

Huomio!

Käytä vipua vain lasinreunoihin, joissa on profiili tai kehys.

4. Irrota takimmainen kiinnitin nostamalla varovasti lasilevyä ja profiileja.

Ulomman liekkisuuttimen vaihto (kuva 9a):

1. Irrota kiinnitysruuvi L1 ja vedä holkkia L2 taaksepäin, jotta pääset hyvin käsiksi pääsuuttimeen (kuva a1).
2. Vedä ulompi liekkisuutin pois paikaltaan kiertämällä sitä vasemmalle (kuva a2-a3).
3. Kierrä uusi ulompi liekkisuutin paikalleen (kuva a3-a4). Katso taulukko 13.
4. Säädä säätöholkin etäisyys ilmantuloa L2 (kuva a5) varten mittaamalla Z, kuten taulukossa 13 on ilmoitettu.
5. Kiristä kiinnitysruuvi L1 (kuva a6).

Sisemmän liekkisuuttimen vaihto (kuva 9b):

1. Kierrä osa M3 osasta 2, jossa on kierre. Pidä tätä varten kierteellä varustetulla osalla vastaan (kuva b1).
2. Vedä holkki pois osasta M2 (kuva b2).
3. Irrota osan M1 yksikkö M2-M4 (kuva b3-b4).
4. Vedä sisempi liekkisuutin M4 pois osasta M2 (kuva b5-b6).
5. Kierrä uusi sisempi liekkisuutin kiinni (kuva b6-b7). Katso taulukko 13.

Laitteen asentaminen

Asenna kaikki komponentit päinvastaisessa järjestyksessä kuin irrotit ne.

B) Kaasuhanojen säätö

Kaasuhanojen säätöä varten on kaasukeittotason suojus ja elektroniikkakortti irrotettava.

Suojuksen irrotus

Irrota lasilevy ja profiilit kuten kappaleessa Lasilevyn ja profiilien irrotus on kuvattu.

Elektroniikkakortin irrotus (kuva 10):

Elektroniikkakortti on kiinnitetty sivuilta ja keskeltä kiinnittimillä pidikkeeseen. Paina varovasti kiinnitintä vaurioittamatta sitä. Jos yksikin kiinnitin murtuu, koko pidike on vaihdettava.

Toimi seuraavasti:

1. Irrota kiinnittimet yhdeltä sivulta.
2. Irrota keskimäiset kiinnittimet. Paina sitä varten sormilla molemmilta sivuilta.
3. Irrota kiinnittimet toiselta sivulta ja ota elektroniikkakortti pois paikaltaan.

Huomio!

Käsittele elektroniikkakorttia varovasti. Käytä antistaattista suojaa tai tartu elektroniikkakorttiin reunoista. Älä koske pintoihin, komponentteihin tai väyliin.

4. Poista sylinterinmuotoiset osat ja jouset kaasuhanan syvennyksestä.

Bypass-virtauksen säätö (kuva 11):

Katso taulukko (kuva 13); sovita bypass-ruuvit (M) tarvittaessa Torx-ruuvinvääntimen avulla (kuva 11):

A: bypass-ruuvit pitää kiristää kunnolla kiinni.

B: bypass-ruuvien tulee olla kehyksen tasalla.

Varmista, että poltin ei sammu, kun kierrät valitsimen suurimman ja pienimmän tehon välillä ja että ei tapahdu liekin takaiskua.

Elektroniikkakortin ja suojuksen asennus:

Toimi päinvastaisessa järjestyksessä kuin irrottaessasi.

Älä irrota koskaan kaasuhanan akselia. Jos kaasuhanan komponentit vaurioituvat, vaihda kaasuhana.

Elektroniikan kalibrointi

Kun uusi laite on asennettu paikalleen, suorita elektroniikan kalibrointi kuvan 12 mukaan.

Älä irrota koskaan kaasuhanan akselia. Vauriotapauksessa kaasuhana on vaihdettava kokonaan.

no

Sikkerhetsanvisninger

Les instruksjonene før installering og bruk.

Bildene i bruksanvisningen er bare til orientering.

Produsenten står ikke ansvarlig dersom forholdsreglene som angis i denne brukerveiledningen ikke overholdes.

Dette apparatet må bare brukes på steder med tilstrekkelig ventilasjon. Du må ikke koble apparatet til en utslippsanordning for forbrenningsprodukter.

All installering, tilkobling, regulering og omstilling til andre gastyper skal kun utføres av autorisert fagpersonell.

Gjeldende lover og regler skal etterfølges samt retningslinjer fra lokale elektrisitets- og gasselskaper. Legg spesielt merke til bestemmelsene som gjelder for ventilasjon.

Vi anbefaler deg å kontakte vår tekniske service for omstilling til andre gastyper.

Dette apparatet er konstruert for kun privat bruk. Kommersiell og profesjonell bruk er ikke tillatt. Dette apparatet må ikke installeres i yachter eller campingvogner. Garantien er kun gyldig hvis man respekterer den tiltenkte bruken til apparatet.

Før installering skal du forsikre deg om at apparatets innstillinger som står på typeskiltet (type og gassstrykk, effekt, spenning) er kompatible med betingelsene for det lokale nettverket.

Før det utføres arbeid på koketoppen, må strøm og gasstilførsel kobles fra.

Strømledningen må være festet til møbelen slik at den ikke kommer i berøring med ovnsens eller koketoppens varme deler.

Elektriske apparater må alltid være koblet til jord.

Ikke berør apparatets innvendige deler. Dersom det er nødvendig må du kontakte vår tekniske service.

Før installering

Dette apparatet er av klasse 3, i henhold til standard EN 30-1-1 for gassprodukter: innebygget apparat.

Disse produktene kan kombineres mellom seg og/eller med konvensjonelle koketopper av samme merke, ved å bruke et festeverktøy. Se katalogen.

Møbelet hvor apparatet installeres i, må være godt festet og stabilt.

Møblene i nærheten av apparatet, de laminerte foringene og limet som brukes til å feste dem, skal være brannbeskyttet og varmebestandig.

Dette apparatet må ikke installeres over kjøleskap, vaskemaskiner, oppvaskmaskiner eller lignende.

Dersom koketoppen installeres over en ovn, må denne ha konstant ventilasjon. Kontroller ovnsens dimensjoner i bruksanvisningen.

Dersom det installeres en vifte, bør du følge bruksanvisningen, og alltid overholde den vertikale minimumsavstanden fra koketoppen (fig. 1).

Tilrettelegging av kjøkkenelementet (fig. 1-2)

Lag en utskjæring i arbeidsoverflaten med de nødvendige dimensjonene.

Dersom koketoppen er elektrisk eller en blanding (gass og elektrisitet), og det ikke er plassert en ovn under, må du montere en skilleplate av ikke-brennbar materiale (f.eks. metall eller kryssfinér) 10 mm fra koketoppens bunn. På denne måten unngår man at det er tilgang til koketoppens underside. Dersom det er en gass-koketopp, anbefaler vi å montere skilleplaten med samme avstand.

På arbeidsoverflater av tre bør du lakkere snittkantene med et spesielt produkt for å beskytte dem mot fuktighet.

Installering av apparatet (fig. 3)

Merk: Bruk hansker ved innbygging av platetoppen.

Klemmene og den selvklebende tetningen (nedre kant av platetoppen) er montert når apparatet leveres fra fabrikken. De må aldri fjernes! Den selvklebende tetningen forhindrer lekkasjer.

Slik fester du apparatet til innbyggingselementet:

1. Vend koketoppen i riktig posisjon.
 2. Løsne på skruene i klemmene til de kan dreies fritt. Det er ikke nødvendig å løsne skruene i klemmene helt.
 3. Skyv apparatet forsiktig inn i nisjen.
 4. Drei på klemmene og skru dem godt fast. Skruene på klemmene må stå loddrett mot bunnen av huset.
Klemmenes posisjon bestemmes av tykkelsen på benkeplaten.
- Apparatet må ikke limes til arbeidsplaten med silikon.

Demontering av koketoppen

Koble apparatet fra strømmettet og gasstilførselen.

Løsne boltene ved hjelp av en skrutrekker og gjør så det samme som ved installeringen, men i motsatt rekkefølge.

Gasstilkobling (fig. 4)

Gasstilkoblingen må være plassert slik at stengekranen er tilgjengelig.

Enden på gassinntaket til gasstoppen er utstyrt med en 1/2" (20,955 mm) skruengjenge, som tillater:

- Fast tilkobling.
 - Tilkobling til et fleksibelt metallrør (L min. 1 m - maks. 3 m).
- Hvis du ønsker å opprette en konisk forbindelse, kan du plassere tilbehørsdelen med nummeret 427950 og tetningen med nummeret 034308 (følger med eller fås hos kundeservice) mellom gasskokesonens innløpsrør og gassledningen. Figur 4.

Unngå at røret kommer i berøring med bevegelige deler i tilpasningsenheten (en skuff, for eksempel) gjennom steder som lett kan bli blokkert.

Dersom du trenger å utføre en horisontal gasstilkobling, kan du få et knerør med kode 173018 og en pakning med kode 034308 fra vår tekniske service.

⚠ Fare for lekkasje!

Dersom du foretar en tilkobling må du forsikre deg om at det er helt tett.

Produsenten fraskriver seg ethvert ansvar hvis det viser seg å være lekkasje i en av koblingene etter at produktet har blitt manipulert.

Elektrisk tilkobling (fig. 5)

Dette apparatet er av type "Y": brukeren skal ikke bytte ut inngangsledningen, det må vår tekniske service gjøre. Det er nødvendig å ta hensyn til ledningstype og minste tverrsnittdimensjoner.

Koketoppene leveres med strømledning med eller uten støpsel.

De apparatene som er utstyrt med støpsel, må kun kobles til korrekt installerte jordede kontakter.

Det er nødvendig å sørge for en allpolig bryter med kontaktåpning på minst 3 mm (unntatt når koblingene skjer gjennom en stikkontakt, hvis en slik skulle være tilgjengelig for brukeren).

Bytte av gasstype

Dersom landets regelverk gir rom for det, kan dette apparatet tilpasses andre gasstyper (se typeskiltet). Du finner de nødvendige deler for å gjøre dette i transformeringsposen som følger med produktet (avhengig av modell) og som kan fås hos vår tekniske service.

Viktig: Fest til slutt etiketten som viser den nye gasstypen, ved siden av typeskiltet.

Følgende trinn må utføres:

Skifte ut dysene på kraftig bluss, vanlig bluss og sparebluss på koketoppen (fig. 6):

1. Fjern ringer, brennerlokk og fordelere.
2. Bytt ut injektorene ved hjelp av nøkkelen med koden 424699 som du får fra vår tekniske service. Se figur 13 og pass spesielt på at injektoren ikke løsner når den tas ut eller settes inn i brenneren.
Sørg for å trekke til nederst for å sikre at de er helt stengt. I disse brennerne er det ikke nødvendig med innstilling av primærluft.
3. Plasser fordelerne og brennerlokkene på deres tilsvarende gassbluss. Du må i tillegg plassere ringene på riktig sted.

Skifte ut dysene på brennere med dobbeltbluss

Når dysene skal skiftes ut, må apparatets glassplate med profiler demonteres. Glassplaten er festet til resten av koketoppen ved hjelp av et klemmesystem.

Demontering av glassplate med profiler (fig. 7–8):

1. Ta av alle gryteholdere, brennerlokk, brenneringer eller gassringer.
2. Løsne skruene på brennerne.
3. Bruk et demonteringsjern som kan bestilles fra vår kundeservice (bestillingsnummer 483196). Bruk jernet og løsne fremre klemmefeste som vist i fig. 8, avhengig av koketoppmodell.

Obs!

Jernet må kun brukes på de glasskantene som har profil eller ramme.

4. Løse bakre klemmefeste ved å løfte glassplaten med profilene forsiktig litt opp.

Skifte fremre blussdyse (fig. 9a):

1. Løsne festeskruer L1 og trekk hylse L2 bakover for å få lett tilgang til hoveddysen (fig. a1).
2. Dra ut den ytre blussdysen ved å vri den mot venstre (fig. a2–a3).
3. Skru inn den nye, ytre blussdysen (fig. a3–a4). Se tabell 13.
4. Still inn avstanden på reguleringshylsen for lufttilførselen L2 (fig. a5) på mål Z som oppgitt i tabellen 13.
5. Trekk til festeskruen L1 (fig. a6).

Skifte indre blussdyse (fig. 9b):

1. Skru del M3 fra del 2, som har gjenger. Hold imot med delen som har gjenger (fig. b1).
2. Trekk ut hylsen fra del M2 (fig. b2).
3. Demonter enhet M2-M4 fra del M1 (fig. b3-b4).
4. Trekk ut den indre blussdysen M4 fra del M2 (fig. b5–b6).
5. Skru fast den nye, indre blussdysen (fig. b6–b7). Se tabell 13.

Montering av apparatet

Demonter alle komponentene i omvendt rekkefølge.

B) Stille inn gasskranene

Når gasskranene skal stilles inn, må dekelet til gasskoketoppen demonteres og elektronikk-kortet må tas av.

Demontering av dekelet

Demontering av gassplaten med profilene som beskrevet i Demontering av glassplate med profiler.

Demontering av elektronikk-kortet (fig. 10):

Elektronikk-kortet er festet på sidene og i midten av holderen med plugger. Trykk forsiktig på pluggene uten å skade dem. Dersom en plugg går i stykker, må hele holderen skiftes ut.

Gå frem som følger:

1. Løsne pluggene på den ene siden.
2. Løsne pluggene i midten. Dette gjør du ved å trykke på begge sider med fingrene.
3. Løsne pluggene på den andre siden og ta av elektronikk-kortet.

Obs!

Elektronikk-kortet må håndteres forsiktig. Bruk antistatisk beskyttelse eller hold elektronikk-kortet i kantene. Berør aldri overflater eller komponenter med baner.

4. Fjern de sylindriske delene og fjærene i skaftet til gasskranen.

Regulering av bypass (fig. 11):

Se tabell (fig. 13); juster bypass-skruene (M) med torx-skrutrekker ved behov (fig. 11):

A: Bypass-skruene må strammes godt.

B: Bypass-skruene må flukte med fatningen.

Påse at brenneren ikke slukker og at flammen ikke "slår tilbake" når dreiebryteren vris mellom høyeste og laveste trinn.

Montering av elektronikk-kort og deksel:

Gjøres i motsatt rekkefølge av demonteringen.

Demonter aldri gasskranakselen. Dersom det oppstår skader på komponentene til gasskranen, må den skiftes ut.

Kalibrering av elektronikken

Så snart det nye apparatet er montert, skal elektronikken kalibreres i samsvar med illustrasjonen 12.

Demonter aldri gasskranakselen. I tilfelle skader må hele gasskranen skiftes ut.

SV

Säkerhetsanvisningar

Läs instruktionerna innan apparaten installeras och används.

Bilderna i dessa anvisningar är endast vägledande.

Tillverkaren kan inte hållas ansvarig om anvisningarna i handboken inte följs.

Denna apparat bör endast användas i lokaler med tillräcklig ventilation. Apparaten bör inte anslutas till en utsugsanordning för förbränningsprodukter.

Allt arbete som gäller installation, anslutning, reglering och anpassning till andra gastyper måste utföras av en auktoriserad installationstekniker i enlighet med tillämpliga normer och lagstiftning samt i enlighet med de lokala gas- och elbolagens bestämmelser. Detta gäller i synnerhet ventilationen.

Vi rekommenderar att du kontaktar Teknisk Service för anpassning till andra gastyper.

Denna apparat har konstruerats endast för hemmabruk och den får inte användas för kommersiellt eller professionellt bruk.

Apparaten får inte installeras på båt eller i husvagn. Garantin gäller endast om man respekterar den användningstyp som den har konstruerats för.

Före installation bör du kontrollera att lokalens energianslutningar är kompatibla med apparatens reglage. du hittar relevant information på märkskylten (gastyp och gastryck, effekt, spänning).

Före igångsättningen, ska du stänga av elförsörjningen och gastillförseln till apparaten.

Matningskabeln skall fästas vid möbeln så att den inte kommer i kontakt med heta delar av ugnen eller spishällen.

Apparater med elförsörjningskomponenter ska alltid jordas.

Manipulera inte med apparatens insida. Om detta måste göras, kontakta Teknisk Service.

Före installation

Denna apparat är av klass 3 enligt normen EN 30-1-1 för gasutrustning; apparat som är bänkmonterad.

Apparaterna kan kombineras med varandra eller med konventionella spishällar av samma märke med hjälp av tillbehören för hopfogning. Se katalog.

Den möbel där apparaten installeras bör vara ordentligt fäst samt vara stabil.

Möbler i närheten av spisen, flerskiktbeläggningar samt det lim som fäster dessa bör vara i värmebeständiga och icke brandfarliga material.

Apparaten får inte installeras över kylskåp, tvättmaskin, diskmaskin eller liknande.

Om spishällen monteras över en ugn skall den vara försedd med mekanisk ventilation. Kontrollera ugnens mått i dess installationsinstruktion.

Om du installerar en köksfläkt bör du följa anvisningarna i dess installationshandbok samt alltid respektera det angivna minimiavståndet till spishällen (fig. 1).

Förberedelse av köksskåp (fig. 1-2)

Gör en urskärning i bänkskivan med nödvändigt mått.

Om spishällen är elektrisk eller kombinerad (gas och el) och ugn inte finns under spishällen, placera ett skydd av icke brännbart material (till exempel metall eller plywood) 10 mm under spishällens nedre del. På så sätt förhindras åtkomst till dess nedre delar. Om det är en gasspishäll rekommenderas att skyddet placeras på samma avstånd.

Om köksbänken är av trä bör snittytorna behandlas med speciellim för att skydda dem från fukt.

Installation av apparaten (fig. 3)

Anvisning: Använd skyddshandskar vid montering av hällen.

Klammorna och tätningen (hällens underkant) är fabriksmonterade. Du får inte ta bort dem! Tätningen förhindrar att något sipprar in.

Fixerar enheten i stommen:

1. vrid hällen i rätt läge.
2. Lossa skruvarna till klammorna så att de går att vrida fritt. Du behöver inte lossa skruvarna helt från klammorna.
3. Skjut in enheten jämnt i nischen.
4. Vrid in och skruva fast klammorna ordentligt. Klammerskruvarna måste vara lodräta mot botten av höljet.

Klammornas placering beror på hur tjock bänkskivan är.

Du får inte silikonlimma enheten på bänkskivan.

Avinstallation av hällen

Koppla bort apparaten från el- och gastillförsel.

Skruva loss klämmorna och gör som vid montering men i omvänd ordning.

Gasanslutning (fig. 4)

Gasanslutningen ska sitta så att du kommer åt avstängningskranen.

Änden på gasspishällens ingångsanslutning är utrustad med en gänga på 1/2" (20,955 mm) som möjliggör:

- Stel koppling.
 - Anslutning av ett böjligt metallrör (längd mín. 1 m – máx. 3 m).
- Vill du göra en konkoppling, använd tillbehör nummer 427950 och packning nummer 034308 (medföljer samt finns att köpa hos service) mellan hållanslutning och gasledning. Bild 4.

Undvik att ledningen kommer i kontakt med köksinredningens rörliga delar (till exempel lådor) och kranen genom utrymmen som kan komma att täppas till.

Om gas skall anslutas horisontellt kan vinkelrör 173018 och packning 034308 beställas från Teknisk Service.

⚠ Fara för läckage!

Om ingrepp gör i anslutning skall täthet kontrolleras.

Tillverkaren ansvarar inte för läckage som uppstår i anslutningar som har manipulerats.

Elektrisk anslutning (fig. 5)

Denna apparat är av typen "Y": strömkabeln får inte bytas av användaren; Teknisk Service skall anlitas. Kabelns tjocklek och typ får inte ändras.

Spishällen levereras med en matningskabel, med eller utan stickkontakt.

Apparater som är utrustade med stickkontakt får endast anslutas till anslutningsbox med installerat jorduttag.

Du ska använda en enpolig brytare med en kontaktöppning på minst 3 mm (utom vid anslutningar med kontakt, om den är tillgänglig för användaren).

Byte till annan gastyp

Om lokala föreskrifter medger, kan denna apparat anpassas till andra gastyper (se märkplåt). De delar som behövs för detta finns i den medföljande transformationsfickan (i enlighet med modell) som även är tillgänglig från Tekniska Service.

Viktigt: Efter avslutat arbete bör du fästa den självhäftande etiketten med information om ny gastyp nära märkplåten.

Gör på följande sätt:

Byta munstycket på hällens effekt- normal- och sparbrännare (fig. 6):

1. Ta bort gallren, brännarens lock och spridarna.
2. Byt ut munstyckena genom att använda nyckeln som finns hos Teknisk Service med artikelnummer 424699, se figur 13. Var mycket försiktig så att inte munstyckena skadas då du tar bort den och fäster den vid brännaren.

Skruva åt dem ordentligt så att de garanterat sluter tätt.

I dessa brännare behöver man inte ställa in primärluften

3. Placera spridarna och brännarens lock på motsvarande plats. Dessutom ska du placera gallren korrekt.

Byta munstycke på dubbelbrännare

Munstycksbyte kräver att du tar bort glasplattan med enhetens profiler. Glasplattan sitter ihop med resten av hällen med ett clipssystem.

Ta bort glasplattan med profilerna (fig. 7-8):

1. Ta av alla kärlstöd, brännarlock, -ringar resp. spridare.
2. Lossa skruvarna till brännaren.
3. Använd demonteringsverktyget du kan köpa av service (kod 483196). Lossa främre clipsfästet med verktyget som fig. 8 visar för din hållmodell.

Obs!

Använd bara verktyget på glaskanter med profil eller infattning.

4. Lyft glasplattan försiktigt i profilerna så att du kan lossa bakre clipsfästet.

Byta yttre munstycket (fig. 9a):

1. Lossa fästskruv L1 och dra hylsa L2 bakåt, så att du lättare kommer åt huvudmunstycket (fig. a1).
2. Dra ut yttre munstycket genom att vrida det åt vänster (fig. a2-a3).
3. Skruva på det nya yttre munstycket (fig. a3-a4). Titta i tabell 13.
4. Ställ in avståndet på reglerhylsan till lufttillförsel L2 (fig. a5) på mått Z som tabellen 13 anger.
5. Dra åt fästskruv L1 (fig. a6).

Byta inre munstycket (fig. 9b):

1. Skruva av del M3 från gängdel 2. Håll emot med gängdelen (fig. b1).
2. Dra ut hylsan ur del M2 (fig. b2).
3. Ta bort enhet M2-M4 på del M1 (fig. b3-b4).
4. Dra ut inre munstycket ur del M2 (fig. b5-b6).
5. Skruva på det nya inre munstycket (fig. b6-b7). Titta i tabell 13.

Montera enheten

Sätt ihop alla komponenter i omvänd ordning mot hur du tog isär dem.

B) Ställa in gaskranarna

Du måste ta av höljet till gashällen och ta ur kretskortet för att ställa in gaskranarna.

Ta av höljet

Ta bort glasplattan med profilerna som beskrivningen i avsnittet Ta bort glasplattan med profilerna anger.

Ta bort kretskortet (fig. 10):

Kretskortet sitter med fäststift i sidorna och på mitten av fästet. Tryck försiktigt på fäststiften så att du inte skadar dem. Går ett stift av, så måste du byta hela fästet.

Gör såhär:

1. Lossa stiften på ena sidan.
2. Lossa mittstiften. Tryck med fingrarna på båda sidor.
3. Lossa stiften på andra sidan och ta ur kretskortet.

Obs!

Var försiktig när du hanterar kretskortet. Använd antistatskydd eller håll i kanterna. Ta aldrig på ytor eller komponentben.

4. Ta bort kolvdelarna och fjädrarna i gaskranshuset.

Reglera bypassen (fig. 11):

Se tabellen (fig. 13); anpassa bypassskruvarna (M) med en Torx-mejsel, om det behövs (fig. 11):

A: bypassskruvarna måste vara ordentligt åtdragna.

B: bypassskruvarna måste vara åtdragna ända in till fatningen.

Se till så att brännaren inte slocknar när du vrider vredet mellan max. och min., då kan den baktända.

Montera kretskort och hölje:

gör i omvänd ordning mot hur du tog bort dem.

Ta aldrig bort gaskransaxeln. Byt gaskran om någon av komponenterna är skadade.

Elektronikkalibrering

Kalibrera elektroniken som bilden 12 visar när du monterat ny enhet.

Ta aldrig bort gaskransaxeln. Byt hela gaskranen om något är skadat.