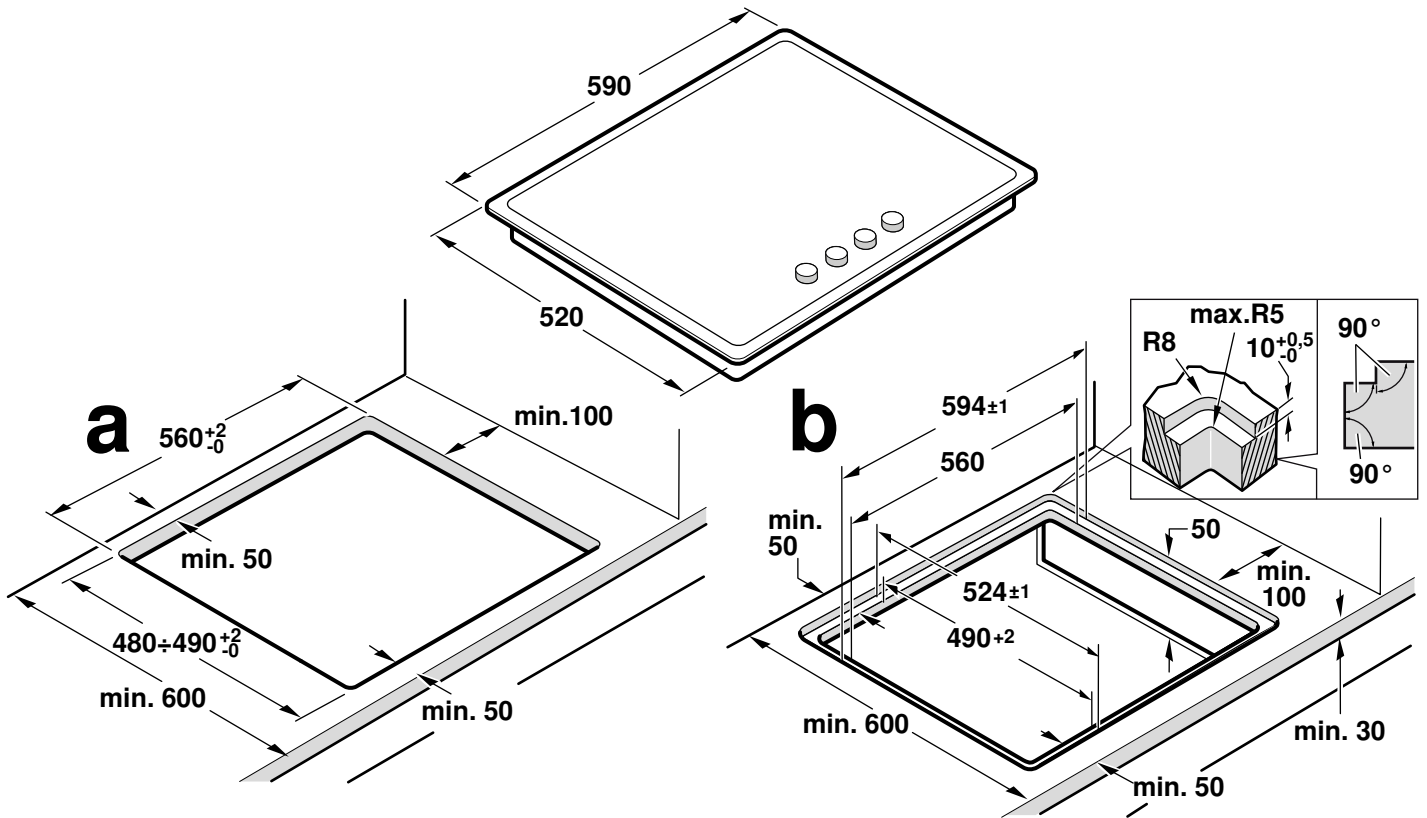
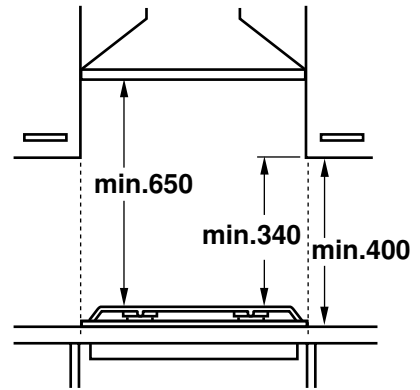
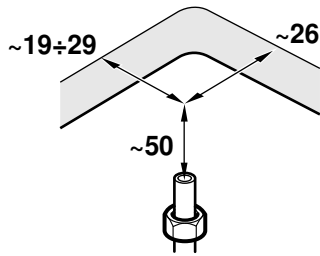
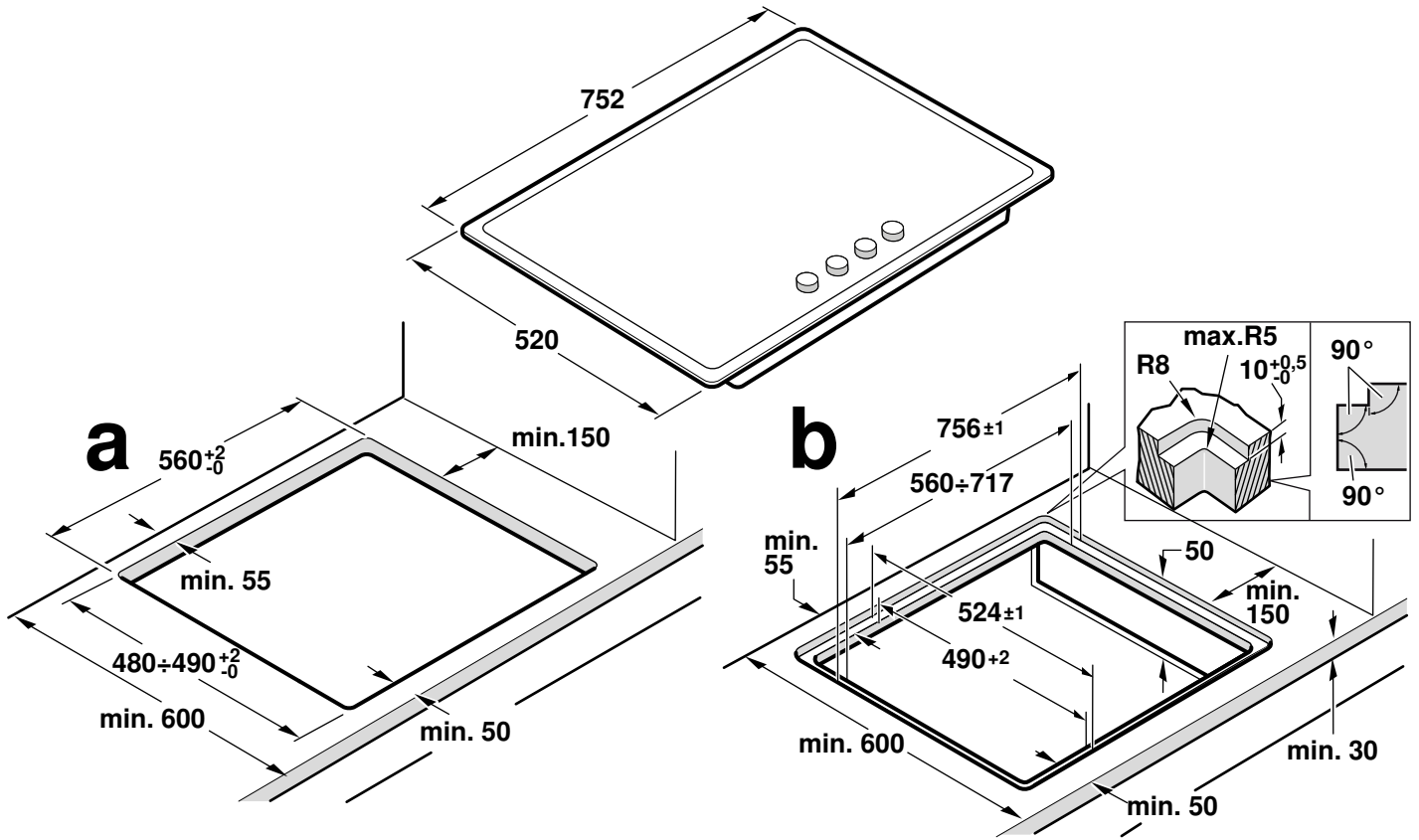
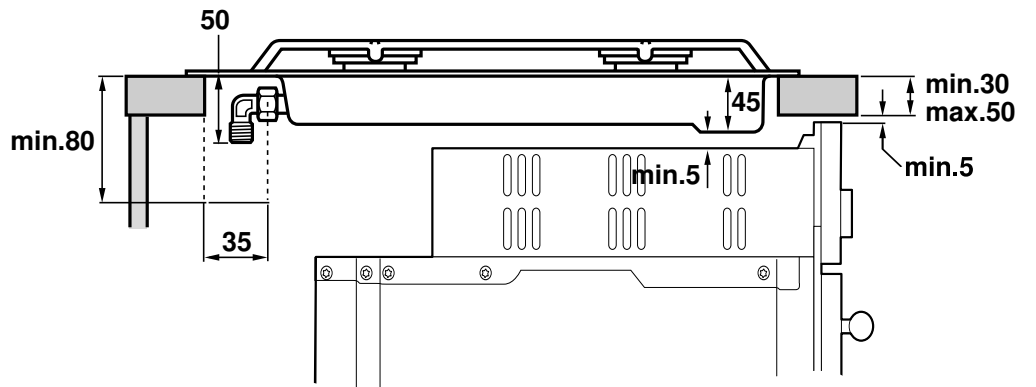
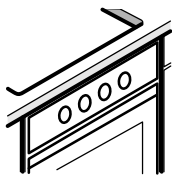
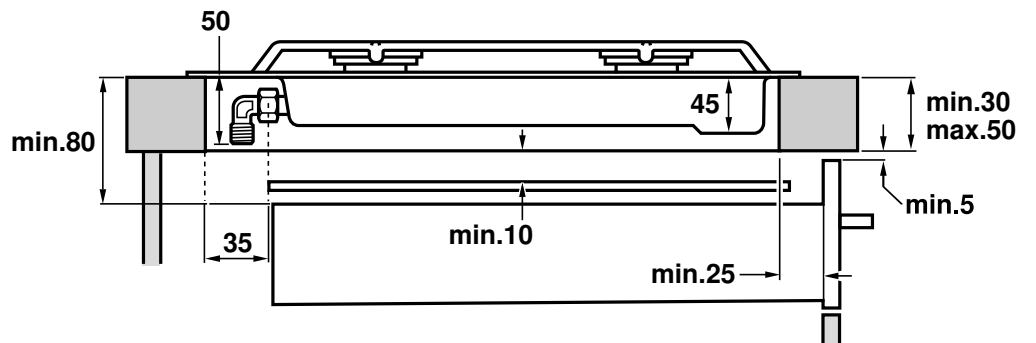
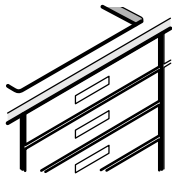


1

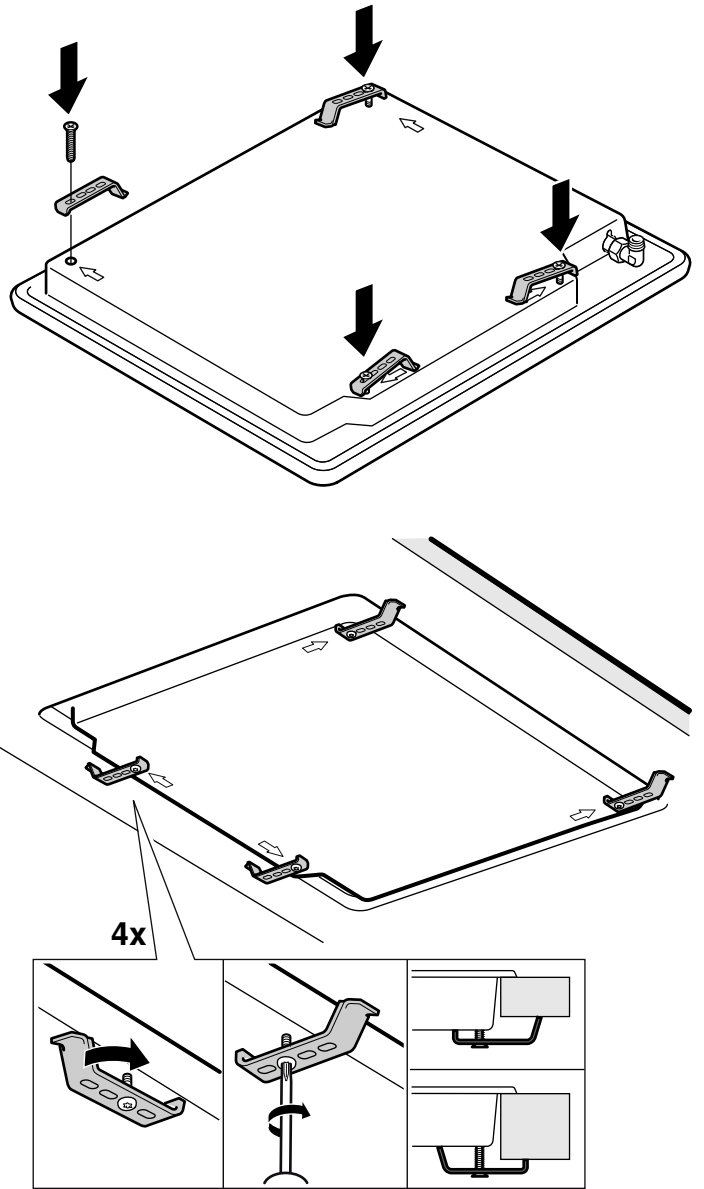
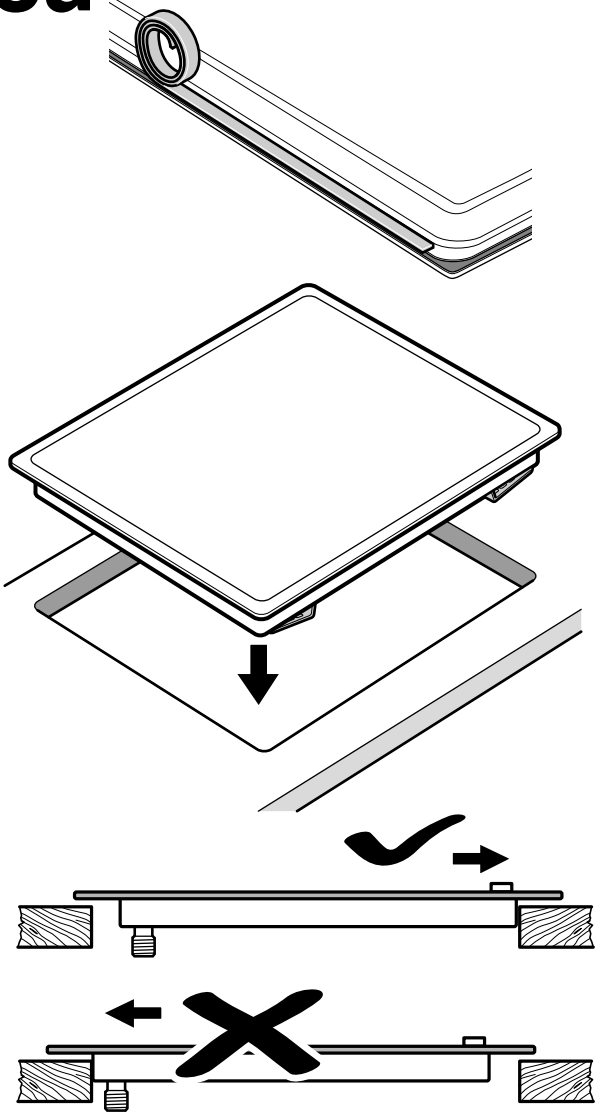




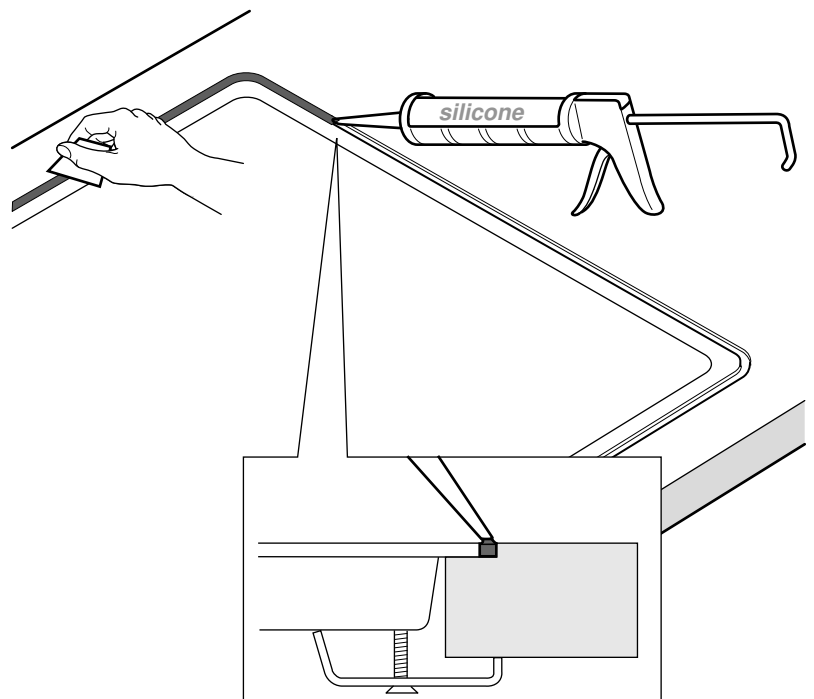
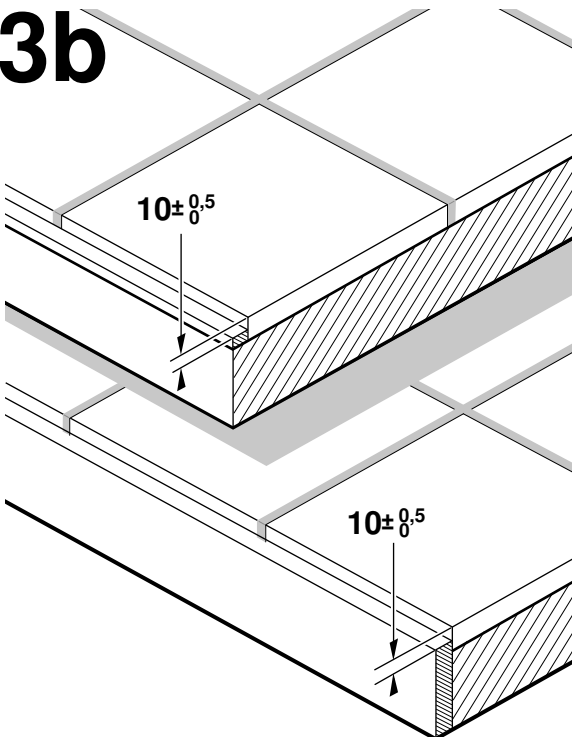
2



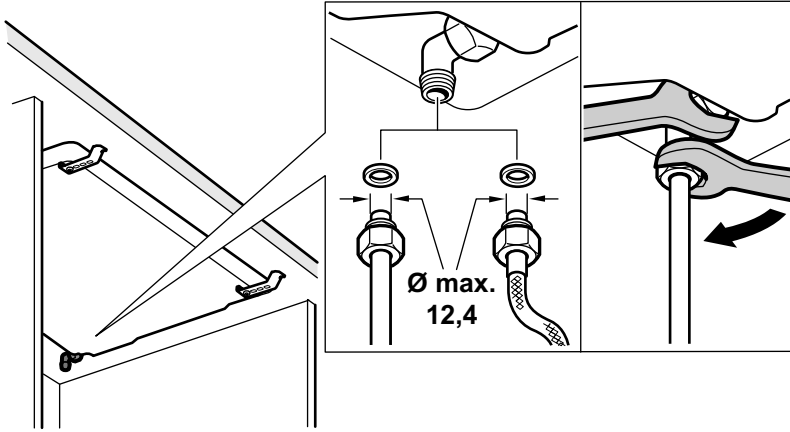
3a



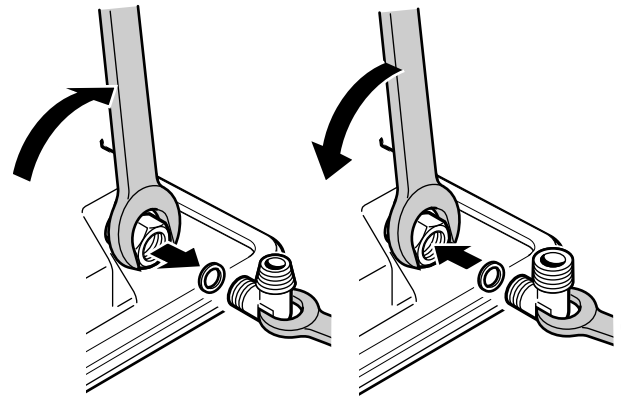
3b



4



4a

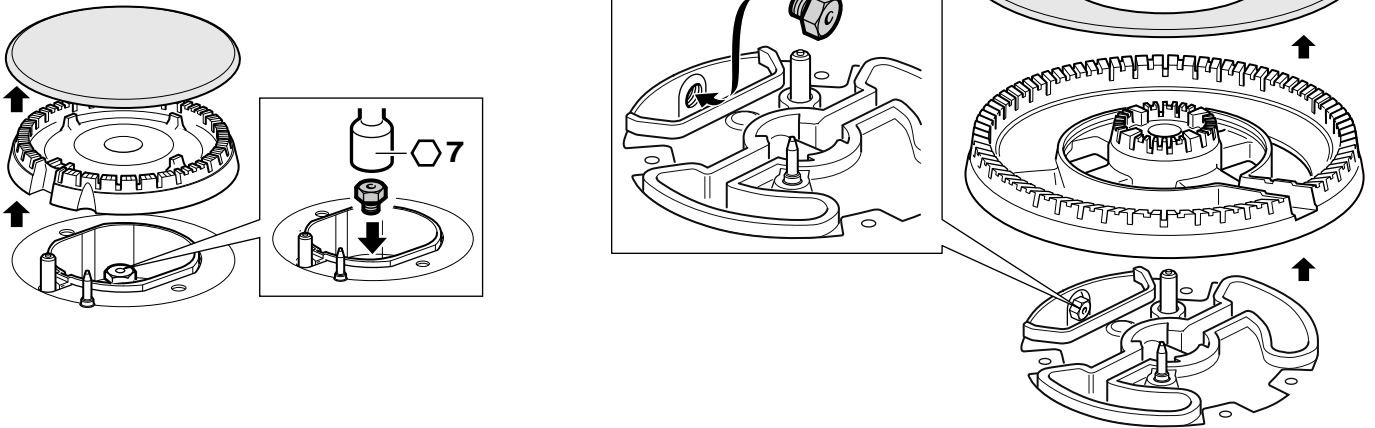


5

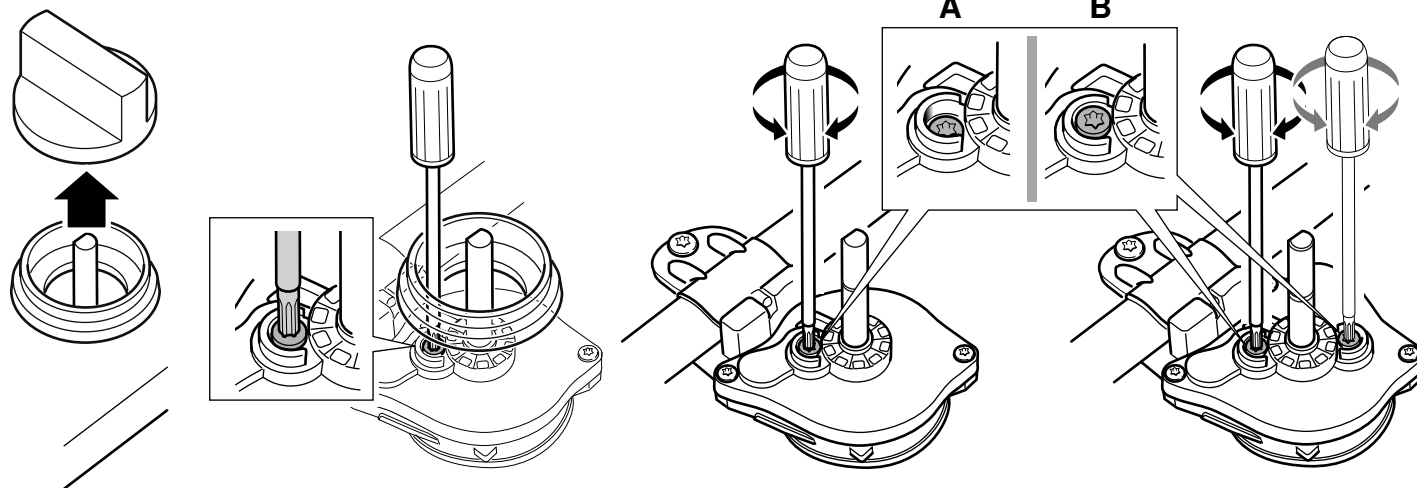
220V - 240V ~







6






7



8

	gas	mbar		Qn (kW)	m ³ /h	g/h	M
	G20	20	73	1	0,095	-	B
	G20	25	70	1	0,095	-	B
	G25	20	75	1	0,111	-	B
	G25	25	77	1	0,111	-	B
	G25.1	25	77	0,9	0,100	-	B
	G25.3	25	77	1	0,108	-	B
	G30	29	50	1	-	73	A
	G30	37	45	1	-	73	A
	G30	50	44	1	-	73	A
	G31	37	50	1	-	71	A
	G20	20	97	1,75	0,167	-	B
	G20	25	91	1,75	0,167	-	B
	G25	20	100	1,75	0,194	-	B
	G25	25	95	1,75	0,194	-	B
	G25.1	25	95	1,6	0,177	-	B
	G25.3	25	95	1,75	0,190	-	B
	G30	29	66	1,75	-	127	A
	G30	37	61	1,75	-	127	A
	G30	50	58	1,75	-	127	A
	G31	37	66	1,75	-	125	A
	G20	20	128	3	0,286	-	B
	G20	25	120	3	0,286	-	B
	G25	20	134	3	0,333	-	B
	G25	25	126	3	0,333	-	B
	G25.1	25	126	2,8	0,310	-	B
	G25.3	25	126	3	0,325	-	B
	G30	29	87	3	-	218	A
G30	37	80	3	-	218	A	
G30	50	75	3	-	218	A	
G31	37	87	3	-	214	A	

	gas	mbar		Qn (kW)	m ³ /h	g/h	M
	G20	20	140	3,5	0,334	-	B
	G20	25	134	3,5	0,334	-	B
	G25	20	143	3,5	0,388	-	B
	G25	25	137	3,5	0,388	-	B
	G25.1	25	137	3,5	0,388	-	B
	G25.3	25	137	3,5	0,379	-	B
	G30	29	91	3,3	-	240	A
	G30	37	84	3,3	-	240	A
	G30	50	73	3,3	-	240	A
	G31	37	91	3,3	-	240	A
	G20	20	151	4	0,381	-	B
	G20	25	141	4	0,381	-	B
	G25	20	154	4	0,443	-	B
	G25	25	146	4	0,443	-	B
	G25.1	25	146	3,8	0,420	-	B
	G25.3	25	146	4	0,434	-	B
	G30	29	102	4	-	290	A
	G30	37	94	4	-	290	A
	G30	50	88	4	-	290	A
	G31	37	102	4	-	285	A
G20, G20/G25	Erdgas, Aardgas, Gaz naturel, Erdgas H, Ergas E, Naturgas, Gas natural, Maakaasu, Gaz naturel Lacq, Natural gas, Φυσικό αέριο, Gas naturale/Gas metano, Gás Natural, Zemný plyn, Zemeljski plin						
G25	Aardgas, Gaz naturel, Erdgas LL, Gaz naturel Groningue						
G30/G31, G30, G31	Flüssiggas, Butaan/Propan, Butano/Propano, Butan/Propan, Flüssiggas B/P, F-Gas, Butaani/Propani, Butane/Propane, Υγραέριο μείγμα / Προπάνιο, GPL, Bután/Propán						
G110	Bygas, Gas manufacturado						

Sikkerhedsforanstaltninger

Læs instruktionerne til apparatet, før det installeres og tages i brug.

De viste billeder i disse instruktioner skal opfattes som værende vejledende.

Producenten er fritaget for ethvert ansvar, hvis bestemmelserne i denne vejledning ikke overholdes.

Dette apparat må kun anvendes på steder med tilstrækkelig ventilation. Apparatet må ikke tilsluttes til en udluftningskanal til forbrændingsprodukter.

Alt arbejde i forhold til installation, tilslutning, regulering og tilpasning til andre gastyper skal udføres af en autoriseret installatør, og alle gældende normer og juridiske forskrifter, der gælder i det pågældende land og de virksomheder, som står for forsyningen af elektricitet og gas, skal overholdes. Man bør være særligt opmærksom på de gældende forholdsregler vedrørende ventilation.

Vi anbefaler, at du ringer til vores tekniske serviceafdeling i forbindelse med tilpasning til en anden type gas.

Apparatet er udelukkende produceret til ikke-professionelt hjemmebrug. Apparatet må ikke installeres i lystbåde eller campingvogne. Garantien er kun gyldig, hvis man overholder den anvendelse, som det er beregnet til.

Før installation skal du kontrollere, at de lokale distributionsforhold er kompatible med apparatets regulering, som findes på dets mærkeplade (gassens type og tryk, effekt, spænding).

Inden man foretager et hvilket som helst indgreb, skal man slukke for gassen og afbryde strømmen.

Tilslutningskablet skal fastgøres til møblet for at undgå, at det kommer i kontakt med ovnens eller kogesektionens varme dele.

Apparater med elektriske tilslutninger skal forsynes med en jordforbindelse.

Udfør ikke ændringer af de indvendige dele af apparatet. Hvis det skulle være nødvendigt, skal du kontakte vores tekniske afdeling.

Før installation

Apparatet overholder klasse 3 i følge norm EN 30-1-1 til gasapparater: apparat indsat i møbel.

Møblet, hvorpå apparatet installeres, skal være fastgjort og stabilt.

De møbler, der står i nærheden af apparatet, den opbyggede beklædning og limen, der holder den fast, må ikke være brændbare og skal være modstandsdygtige over for varme.

Apparatet må ikke installeres oven på fryser, vaskemaskiner, opvaskemaskiner eller lignende.

Kogetoppen må kun indbygges over en ventileret ovn.

Hvis der indbygges en ovn under kogetoppen, kan bordpladens tykkelse overskride den krævede minimumtykkelse i denne vejledning. Følg anvisningerne i ovnens montagevejledning.

Ved installation af en emhætte, skal du være opmærksom på dens installationsvejledning og altid respektere den minimale lodrette afstand til kogesektionen (fig. 1).

Forberedelse af møbel (fig. 1-2)

Lav en indskæring med de nøjagtige mål i arbejdspladen i følge den ønskede installation: normal (a) eller vandret (b). Vandret installation:

- Alt arbejde med indskæring i arbejdspladen skal foretages af en specialforretning.
- Indskæringerne skal være rene og præcise, da indskæringskanten kan ses på overfladen. Stabiliteten i møblerne skal også kontrolleres efter indskæringsarbejdet.
- Brug udelukkende specialfremstillede arbejdsplader, der er modstandsdygtige over for temperaturer og vand (f. eks. af natursten eller med beklædning).
- Møbler med indskæring skal være modstandsdygtige over for temperaturer på op til 90 °C.

På overflader af træ skal du lakere udskæringerne med en speciel lak for at beskytte dem mod fugt.

Hvis der ikke er en ovn under kogesektionen, skal du anbringe en adskillelse af ikke-brændbart materiale (f. eks. metal eller krydsfiner) på 10 mm i bunden af kogesektionen. Således forhindres kontakt med den nederste del.

Afstanden fra mellembunden til apparatets nettilslutning skal være mindst 10 mm.

Installation af apparatet

Bemærk: Anvend beskyttelseshandsker ved montagen af kogesektionen.

A) Normal installation (fig. 3a)

Alt efter model kan tætningsringen være påsat på fabrikken. Hvis den er, må du under ingen omstændigheder fjerne den: Tætningsringen undgår filtreringer. Hvis ringen ikke er påsat på fabrikken, skal du sætte den på den indvendige kant af kogesektionen.

Til fastgørelse af apparatet i indsætningsmøblet:

1. Tag holderne ud af posen med tilbehør, og skru dem fast på den angivne position, hvor du skal sikre, at de drejer frit.
2. Indsæt, og centrér kogesektionen.
Tryk på kanterne, indtil de støttes i rammen.
3. Drej klammerne, og tryk dem i bund.
Holdernes position afhænger af tykkelsen på arbejdspladen.

Apparatet må ikke klæbes fast på køkkenbordet med silikone.

B) Vandret installation (fig. 3b)

1. Gennemfør normal installation af apparatet, hvor du skal sørge for, at der findes en ensartet revne rundt om det. Kogesektionen skal hvile stabilt under arbejdsoverfladen.

Ved komfurer med fliser skal du, hvis det er nødvendigt, hæve overfladerne med lister, der er modstandsdygtige over for temperatur og vand.

2. Kontroller funktionsmåden og apparatets placering.
3. Fyld revnen mellem komfuret og kogesektionen med almindelig, egnet silikonelim i den ønskede farve.

Bemærk: Hvis der bruges silikonelim, der ikke er egnet til arbejdsplader af natursten, kan der opstå farvninger, som ikke kan fjernes. Du kan købe egnet lim hos vores tekniske service (bestillingsnummer 310818). Vær opmærksom på indikationerne for brug.

4. Udjævn silikonelimen med en skraber eller en fugtig finger med sæbe, før der dannes en kappe.
5. Lad silikonelimen tørre, før apparatet bruges.

Afmontering af kogefeltet

Afbryd apparatet fra elektricitets- og gasforsyningen.

Drej klammerne ud, og gå modsat frem i forhold til monteringen.

Tilslutning af gas (fig. 4)

Gastilslutningen skal være placeret, så afspærringshanen er fuldt tilgængelig.

Yderkanten af gaskogesektionens indtagningskollektor er udstyret med et 1/2" (20,955 mm) gevind, som giver mulighed for:

- Fast tilslutning.
- Tilslutning med et fleksibelt metalrør (L min. 1 m - max. 3 m).

Indsæt den medfølgende tætningsring (034308) mellem kollektorens udgang og gasinstallationen.

Undgå, at røret kommer i kontakt med bevægelige dele i møblet (f.eks. en skuffe), og det må ikke føres gennem steder, der kan tilstoppes.

I ingen af tilslutningerne **må du dreje eller flytte** gevindet fra den position, der er indstillet på fabrikken.

Hvis det er nødvendigt at foretage en cylindrisk tilslutning, erstat da det fabriksinstallerede gevind med gevindet i tilbehørsposen (fig. 4a).

Husk at montere samlingen.

⚠ Fare for elektrisk stød!

Hvis du ændrer nogen tilslutning, skal du kontrollere dens stabilitet.

Fabrikanten er ikke ansvarlig, hvis en tilslutning udviser risiko for stød efter ændring.

Elektrisk tilslutning (fig. 5)

Dette apparat er af typen "Y": Forsyningskablet må ikke udskiftes af brugeren, men kun af vores tekniske serviceafdeling. Respekter altid kablets minimumssection og type.

Kogesektionerne leveres med et tilslutningskabel med eller uden stik.

Apparater med stik må kun tilsluttes stikdåser med korrekt jordforbindelse.

Hvis apparatet er udstyret med et Schuko-tilslutningsstik, er det nødvendigt at anvende en passende adapter ved tilslutning af apparatet for at sikre beskyttelse med danske stikkontaktors jordforbindelse. En sådan adapter (tillade op til maks. 13 ampere) kan anskaffes igennem Teknisk service (kode 616581).

Der skal anvendes en omnipolær afbryder med en kontaktabning på mindst 3 mm (undtagen i tilslutninger med stik, hvis brugeren har adgang til dette).

Omstilling til en anden gastype

Hvis reglerne i det pågældende land tillader det, kan apparatet tilpasses andre typer gas (se mærkeplade). De nødvendige dele hertil findes i posen med omstillingsdele (afhængigt af model), som kan fås hos vores tekniske service.

Vigtigt: Til sidst skal du påsætte klæbeetiketten, der angiver den nye type gas, tæt på mærkepladen.

Du skal udføre følgende trin:

A) Udskiftning af dyserne (fig. 6):

1. Tag alle riste, brænderdæksler og fordelere af.
2. Udskift dyserne med nøglen, som kan fås hos vores tekniske kundeservice med koden 340847 (til blus med dobbeltbrænder 340808). Se tabellen (fig. 8). Det er særligt vigtigt at sørge for, at dysen ikke løsner sig, når den tages af eller fastgøres. Til sikring af tætheden skal den være spændt fast til.

Ved disse blus kræves der ikke regulering af primærluft.

3. Fastgør dyserne og brænderdækslerne på de pågældende blus. Derefter skal ristene placeres.

B) Indstilling af gashanerne (fig. 7):

1. Stil betjeningsgrebet på det laveste trin.
2. Tag betjeningsgrebet af gashanen. Den fleksible gummitætningsring kommer til syne. Tryk på gashanens indstillingsskrue med spidsen af skruetrækkeren.

Tætningsringen må aldrig tages af. Tætningsringene forhindrer væske og snavs i at trænge ind i apparatet, hvad der i givet fald kan forringe funktionsevnen.

3. Se tabellen (fig. 8). Indstil bypass-skruerne (M) ved hjælp af en torx-skruetrækker (fig. 7):

A: Bypass-skruerne skal spændes fast til.

B: Bypass-skruerne skal flugte med soklen.

Kontroller, at blusset ikke går ud, når betjeningsgrebet drejes fra det højeste til det laveste trin, og at der ikke sker et tilbageslag af flammen.

Gashanens aksel må aldrig afmonteres. Hvis gashanens aksel beskadiges, skal hele gashanen udskiftes.

fi

Turvallisuusohjeet

Lue laitteen käyttöohjeet ennen sen asennusta ja käyttööntoitoa.

Nåiden ohjeiden sisältämät kuvat ovat ainoastaan viitteelliset.

Valmistaja ei ota vastuuta vahingoista, mikäli tämän oppaan ohjeita ei noudateta.

Tätä laitetta saa käyttää ainoastaan riittävästi tuuletetuissa paikoissa. Tätä laitetta ei saa kytkeä poltosta aiheutuvien päästöjen poistojärjestelmään.

Kaikki muiden kaasutyyppien asennus-, liitäntä-, säätö- ja mukautustoimenpiteet saa suorittaa ainoastaan valtuutettu asennusteknikko noudattaen paikallisia kaasu- ja sähkötoimittajia koskevia määräyksiä ja lainsäädäntöjä. Erityistä huomiota on kiinnitettävä tuuletusta koskeviin määräyksiin.

Mikäli laitteen mukautus muunlaiselle kaasulle on tarpeen, ota yhteyttä tekniseen palveluun.

Tämä laite on tarkoitettu ainoastaan kotilouskäyttöön, sitä ei saa käyttää kaupalliseen tai ammatilliseen tarkoitukseen. Laitetta ei saa asentaa huvipurseihin tai asuntoautoihin. Takuu edellyttää, että laitetta käytetään sen suunniteltuun käyttötarkoitukseen.

Ennen asennusta tulee tarkistaa, että paikalliset jakeluolosuhteet sopivat laitteen säätöön, joka on merkitty tyyppikilpeen (kaasutyyppi ja sen paine, teho, jännite).

Sähkön ja kaasun syöttö laitteeseen on katkaistava ennen kaikkia toimenpiteitä.

Virtajohto täytyy kiinnittää huonekaluun, jotta se ei kosketa uunin tai keittotason kuumia osia.

Sähkölaite täytyy liittää maadoitettuun pistokkeeseen.

Älä koske laitteen sisäosiin. Jos tämä on kuitenkin tarpeen, ota yhteyttä tekniseen palveluumme.

Ennen asennusta

Laite on luokan 3 kaasulaite standardin EN 30-1-1 mukaan: Kalusteeseen asennettu laite.

Kalusteen, johon laite asennetaan, on oltava asianmukaisesti kiinnitetty ja vakaa.

Laitteen vieressä olevien kalusteiden materiaalin, laminoitujen päällysteiden ja kiinnitysluiman on oltava syttymättömiä ja kuumuuden kestäviä.

Laitetta ei saa asentaa jääkaappien, pesukoneiden, astianpesukoneiden tai muiden laitteiden päälle.

Keittotason saa asentaa vain tuuletuksella varustetun uunin yläpuolelle.

Jos keittotason alapuolelle asennetaan uuni, työtason vahvuus voi ylittää tässä ohjeessa annetun minimipaksuuden. Noudata uunin asennusohjeessa olevia ohjeita.

Jos poistolaite asennetaan, lue sen asennusohjeet ja noudata aina keittotason pystysuuntaista vähimmäisetäisyyttä (kuva 1).

Huonekalun valmistelu (kuva 1-2)

Tee työtasolle vaaditun mittainen leikkaus haluamasi asennustavan mukaan: normaali (a) tai tasainen (b). Tasainen asennus:

- Kaikki työtason leikkaustoimenpiteet on annettava erikoistuneen yrityksen toimeksi.
- Leikkauksien on oltava puhtaita ja tarkkoja, sillä leikkaukset näkyvät pinnassa. Kalusteiden vakaus on myös taattava leikkaustoimien jälkeen.
- Käytä ainoastaan erityisiä, lämmön- ja vedenkestäviä työtaisoja (esim. luonnonkivestä tehty tai kaakeloitu).
- Uputettujen kalusteiden on kestävä 90 °C lämpötila.

Jos työtasot on tehty puusta, lakkaa leikkauspinnat erikoisliimalla, jotta ne suojattaisiin kosteudelta.

Jos keittotason alapuolella ei ole uunia, aseta syttymättömästi materiaalista valmistettu erotin (esim. metalli- tai vanerikappale) 10 mm:n päähän keittotason alareunasta. Näin estetään alapuolella olevien kalusteiden syttyminen.

Välipohjan ja laitteen verkkoiliitäntän välisen etäisyyden pitää olla vähintään 10 mm.

Laitteen asennus

Huomautus: Käytä keittotasoa asentaessasi suojakäsineitä.

A) Normaali asennus (kuva 3a)

Mallista riippuen kiinnittyvä tiiviste voidaan kiinnittää laitteeseen tehtaalla. Jos tiiviste on kiinnitetty laitteeseen tehtaalla, älä irrota sitä missään nimessä: kiinnittyvä tiiviste estää vuodot. Jos tiivistettä ei ole asennettu tehtaalla, kiinnitä se keittotason alareunaan.

Laitteen asennus huonekaluun upotusta varten:

1. Kiinnitä lisävarustepakkauksessa olevat kiinnittimet kuvan osoittamaan kohtaan niin, että ne pyörivät vapaasti.
2. Kiinnitä ja kohdista keittotaso.
Paina keittotason reunoja niin, että se on koko ympärykseltä tukeva.
3. Kierrä kiinnikkeet täysin kiinni.

Kiinnikkeiden asema riippuu työtason paksuudesta.

Laitetta ei saa liimata työtasoon silikonilla.

B) Tasainen asennus (kuva 3b)

1. Suorita laitteen normaali asennus varmistaen, että laitteen ympärille jää tasainen ura. Keittotason on jäätävä hiukan työtasoa matalammalle tasolle.
Korota lasitetuissa työtaisoissa tukipintoja tarvittaessa veden- ja lämmönkestävillä listoilla.
2. Tarkista laitteen toiminta ja sijainti.
3. Täytä työtason ja keittotason välinen ura haluamasi värisellä tavallisella silikoniliimalla.

Huomautus: jos luonnonkivestä tehtyihin tasoihin käytetään vääränlaista silikoniliimaa, pintaan voi tulla pysyviä värjäytymiä. Sopiva liima on saatavilla teknisestä huoltopalvelusta (tuotekoodi 310818). Lue valmistajan antamat ohjeet.

4. Levitä silikoniliima kaapimella tai saippuaan kostutetulla sormella ennen kuin siihen muodostuu kalvo.
5. Anna silikoniliiman kuivua ennen laitteen käyttämistä.

Keittotason purku

Kytke laite pois sähkö- ja kaasusyötöstä.

Löysää kiinnikkeet ja toimi noudattaen asennusohjeita päinvastaisessa järjestyksessä.

Kaasukytkentä (kuva 4)

Kaasuliitäntä on tehtävä siten, sulkuventiliin pääsee käsiksi. Kaasukeittotason tuloliitoksen päässä on 1/2" (20,955 mm) kierre, joka mahdollistaa seuraavat kytkennät:

- Jäykkä liitos.
- Joustavalla metalliputkella toteutettu liitos (L min. 1 m - maks. 3 m).

Aseta laitteen mukana toimitettu tiiviste (034308) kollektorin ulostulon ja kaasuputken väliin.

Älä anna putken koskettaa sisäänupotuskalusteen (esimerkiksi laatikko) liikkuviin osiin ja vältä viemästä sitä sellaisten tilojen läpi, jotka voivat tukkiutua.

Missään liitoksessa ei saa liikuttaa tai kääntää olemassa olevaa mutkaa.

Jos on suoritettava lieriömäinen kytkentä, vaihda tehtaalla asennettu mutka lisävarustepakkauksessa olevaan osaan (kuva 4a).

Tällöin on muistettava liittää myös liitoskappale.

⚠ Vuotovaara!

Mitä tahansa liitoskohtaa käsiteltäessä on tarkistettava osien tiiviys.

Valmistaja ei ota vastuuta kytkentöjen mahdollisista vuotoista, jos kytkentöjä on käsitelty.

Sähkökytkentä (kuva 5)

Tämä laite on tyyppin "Y" laite: käyttäjä ei saa vaihtaa tulokaapelia, tämän saa suorittaa ainoastaan tekninen palvelu. Johdon tyyppiä ja minimihalkaisijaa ei saa muuttaa.

Keittotasot toimitetaan virtajohdolla, pistokkeella tai sitä ilman.

Pistokkeilla varustetut laitteet saa liittää vain asiallisesti asennettuihin pistorasioihin, jotka on maadoitettu.

Käyttäjän on varmistettava, että asennuksessa on moninapainen kaikkaisin, jossa on vähintään 3 mm:n kontaktiaukko (lukuun ottamatta pistokkeita, jos siihen pääsee käsiksi käyttäjä).

Vaihto toiseen kaasutyyppiin

Jos kyseisen maan lainsäädäntö sen sallii, laitteessa voidaan käyttää muita kaasuja (katso tyyppikilven merkinnät). Tähän tarkoitettuja osat ovat muunnospakkauksessa (mallikohtainen), joka on saatavilla teknisestä palvelustamme.

Tärkeää: Aseta lopuksi tyyppikilven viereen tarralappu, joka ilmoittaa uuden kaasutyypin.

Tällöin on noudatettava seuraavia ohjeita:

A) Suuttimien vaihto (kuva 6):

1. Irrota kaikki ritilät, poltinkannet ja jakajat.
2. Vaihda suuttimet avaimella, jonka voit hankkia huoltopalvelustamme koodilla 340847 (kaksoisliekkipolttimille 340808). Katso taulukko (kuva 8). Varmista erityisesti, että suutin ei irrotettaessa tai kiinnitettäessä lähde irti. Tiiviiden takaamiseksi niiden pitää olla kunnolla kiristettyjä. Näiden polttimien kohdalla ei tarvita ensiöilman säätöä.
3. Kiinnitä suuttimet ja poltinkannet kyseisiin polttimiin. Asenna myös ritilät paikoilleen.

B) Kaasuhanojen säätö (kuva 7):

1. Aseta valitsimet pienimmälle teholle.
2. Irrota valitsimet kaasuhanoista. Näkyviin tulee joustava kumitiivisterengas. Paina ruuvinvääntimen terällä kaasuhanan säätöruuvia. **Älä irrota tiivisterengasta.** Tiivisterenkaat estävät nesteiden ja lian pääsyn laitteen sisään, mikä saattaisi haitata laitteen toimintaa.
3. Katso taulukko (kuva 8); sovita bypass-ruuvit (M) tarvittaessa Torx-ruuvinvääntimen avulla (kuva 7):
A: bypass-ruuvit pitää kiristää kunnolla kiinni.
B: bypass-ruuvien tulee olla kehyksen tasalla. Varmista, että poltin ei sammu, kun kierrät valitsimen suurimman ja pienimmän tehon välillä ja että ei tapahdu liekin takaiskua. Älä irrota koskaan kaasuhanan akselia. Vauriotapauksessa kaasuhana on vaihdettava kokonaan.

no

Sikkerhetsanvisninger

Les instruksjonene før installering og bruk.

Bildene i bruksanvisningen er bare til orientering.

Produsenten står ikke ansvarlig dersom forholdsreglene som angis i denne brukerveiledningen ikke overholdes.

Dette apparatet må bare brukes på steder med tilstrekkelig ventilasjon. Du må ikke koble apparatet til en utslippsanordning for forbrenningsprodukter.

All installering, tilkobling, regulering og omstilling til andre gasstyper skal kun utføres av autorisert fagpersonell. Gjeldende lover og regler skal etterfølges samt retningslinjer fra lokale elektrisitets- og gasselskaper. Legg spesielt merke til bestemmelsene som gjelder for ventilasjon.

Vi anbefaler deg å kontakte vår tekniske service for omstilling til andre gasstyper.

Dette apparatet er konstruert for kun privat bruk. Kommersiell og profesjonell bruk er ikke tillatt. Dette apparatet må ikke installeres i yacht eller campingvogner. Garantien er kun gyldig hvis man respekterer den tiltenkte bruken til apparatet.

Før installering skal du forsikre deg om at apparatets innstillinger som står på typeskiltet (type og gasstrykk, effekt, spenning) er kompatible med betingelsene for det lokale nettverket.

Før det utføres arbeid på koketoppen, må strøm og gasstilførsel kobles fra.

Strømledningen må være festet til møbelen slik at den ikke kommer i berøring med ovnens eller koketoppens varme deler.

Elektriske apparater må alltid være koblet til jord.

Ikke berør apparatets innvendige deler. Dersom det er nødvendig må du kontakte vår tekniske service.

Før installering

Dette apparatet er av klasse 3, i henhold til standard EN 30-1-1 for gassprodukter: innebygget apparat.

Møbelet hvor apparatet installeres i, må være godt festet og stabilt.

Møblene i nærheten av apparatet, de laminerte foringene og limet som brukes til å feste dem, skal være brannbeskyttet og varmebestandig.

Dette apparatet må ikke installeres over kjøleskap, vaskemaskiner, oppvaskmaskiner eller lignende.

Platetoppen skal bare bygges inn over en ventilert stekeovn.

Dersom det skal bygges inn en stekeovn under platetoppen, kan tykkelsen på arbeidsplaten overskride minimumstykkelsen som står oppgitt i denne anvisningen. Følg veiledningen i monteringsanvisningen for stekeovnen.

Dersom det installeres en vifte, bør du følge bruksanvisningen, og alltid overholde den vertikale minimumsavstanden fra koketoppen (fig. 1).

Tilrettelegging av kjøkkenelementet (fig. 1-2)

Lag en utskjæring i arbeidsoverflaten med de nødvendige dimensjonene, avhengig av ønsket installering: vanlig (a) eller rammeløs (b). Rammeløs installering:

- All utskjæring i arbeidsplaten må gjøres i en spesialforretning.
- Utsnittet må være rent og presist siden kanten av utsnittet er synlig på oversiden. Kontroller at møblene er stabile også etter utskjæringen.
- Bruk bare spesialarbeidsplater som tåler varme og vann (for eksempel naturstein eller flisbelagt benkeplate).
- Innbyggingsmøbler må tåle temperaturer på opptil 90 °C.

På arbeidsoverflater av tre bør du lakkere snittkantene med et spesielt produkt for å beskytte dem mot fuktighet.

Hvis det ikke finnes en ovn under koketoppen, må du plassere en skilleplate av ikke-brennbar materiale (f.eks. metall eller kryssfinér) 10 mm fra koketoppens bunn. På denne måten unngår man at det er tilgang til koketoppens underside.

Avstanden mellom mellomplaten og apparatets strømtilkobling må være på minst 10 mm.

Installering av apparatet

Merk: Bruk hansker ved innbygging av platetoppen.

A) Vanlig installering (fig. 3a)

Tetningslisten kan være fabrikkmontert eller ikke, avhengig av modellen. Hvis den er det, må du aldri ta den av: tetningslisten forhindrer filtreringer. Hvis tetningslisten ikke er fabrikkmontert, må du feste den på koketoppens indre kant.

For å feste apparatet til kjøkkenelementet hvor det innebygdde apparatet festes:

1. Ta boltene ut av posen med tilleggsutstyr og skru dem fast i i posisjonene som er vist og la dem dreie fritt.
2. Fest koketoppen midt i utskjæringshullet.
Trykk ned langs ytterkantene til koketoppen har tyngde på hele omkretsen.
3. Vri boltene og trekk til.
Posisjonen til boltene avhenger av tykkelsen til arbeidsflaten.
Apparatet må ikke limes til arbeidsplaten med silikon.

B) Rammeløs installering (fig. 3b)

1. Installer apparatet på vanlig måte og forsikre deg om at sporet rundt apparatet er ensartet. Koketoppen skal ligge litt under benkeplaten.
Flisbelagte benkeplater: Hev om nødvendig støtteplaten med lister som tåler varme og vann.
2. Kontroller apparatets funksjon og posisjon.
3. Fyll klaringen mellom benkeplaten og koketoppen med vanlig silikonlim i valgfri farge.
Merk: Dersom det brukes uegnet silikonlim på støtteplater i naturstein, kan steinen misfarges med en farge det ikke går an å fjerne. Du kan kjøpe egnet lim hos Teknisk service (kode 310818). Følg produsentens bruksanvisning.
4. Stryk utover silikonlimet med skrape eller en såpefuktet finger før det tørker.
5. La silikonlimet tørke før du bruker apparatet.

Demontering av koketoppen

Koble apparatet fra strømmettet og gasstilførselen.
Løsne boltene ved hjelp av en skrutrekker og gjør så det samme som ved installeringen, men i motsatt rekkefølge.

Gasstilkobling (fig. 4)

Gasstilkoblingen må være plassert slik at stengekranen er tilgjengelig.

Enden på gassinntaket til gasstoppen er utstyrt med en 1/2" (20,955 mm) skrueregjenge, som tillater:

- Fast tilkobling.
- Tilkobling til et fleksibelt metallrør (L min. 1 m - maks. 3 m).
Plasser medfølgende pakning (034308) mellom utgangen til manifolden og gasstilslutningen.

Unngå at røret kommer i berøring med bevegelige deler i tilpasningsenheten (en skuff, for eksempel) gjennom steder som lett kan bli blokkert.

Uansett tilkobling, må du **aldri flytte eller dreie knerøret** vekk fra den opprinnelige posisjonen.

Hvis du må lage en sylindrisk kobling, må du bytte ut det fabrikkmonterte knerøret med det i posen med tilleggsutstyret (fig. 4a).

Husk å legge pakningen mellom.

⚠ Fare for lekkasje!

Dersom du foretar en tilkobling må du forsikre deg om at det er helt tett.

Produsenten fraskriver seg ethvert ansvar hvis det viser seg å være lekkasje i en av koblingene etter at produktet har blitt manipulert.

Elektrisk tilkobling (fig. 5)

Dette apparatet er av type "Y": brukeren skal ikke bytte ut inngangsledningen, det må vår tekniske service gjøre. Det er nødvendig å ta hensyn til ledningstype og minste tverrsnittsdimensjoner.

Koketoppene leveres med strømledning med eller uten støpsel.

De apparatene som er utstyrt med støpsel, må kun kobles til korrekt installerte jordede kontakter.

Det er nødvendig å sørge for en allpolig bryter med kontaktåpning på minst 3 mm (unntatt når koblingene skjer gjennom en stikkontakt, hvis en slik skulle være tilgjengelig for brukeren).

Bytte av gasstype

Dersom landets regelverk gir rom for det, kan dette apparatet tilpasses andre gasstyper (se typeskiltet). Du finner de nødvendige deler for å gjøre dette i transformeringsposen som følger med produktet (avhengig av modell) og som kan fås hos vår tekniske service.

Viktig: Fest til slutt etiketten som viser den nye gasstypen, ved siden av typeskiltet.

Følgende trinn må utføres:

A) Skifte dyser (fig. 6):

1. Ta av alle rister, brennerlokk og fordelere.
2. Skift ut dysene ved hjelp av en nøkkel som kan bestilles fra teknisk service på bestillingsnummer 340847 (for brennere med dobbeltbluss 340808). Se tabellen (fig. 8). Pass særlig på at dysen ikke løsner ved fjerning eller festing. For at de skal sitte tett, må de trekkes godt til.
På disse brenneren er det ikke nødvendig å regulere primærlufta.
3. Fest dysene og brennerlokkene til de brennerne de hører til. I tillegg må ristene settes på riktig plass.

B) Stille inn gasskranene (fig. 7):

1. Still inn dreiebryteren på laveste trinn.
2. Ta av dreiebryterne fra gasskranene. Du ser en elastisk tetningsring i gummi. Trykk på innstillingsskruen til gasskranen med spissen av skrutrekker.
Tetningsringen må aldri tas av. Tetningsringene hindrer at væske og smuss kommer inn i apparatet og påvirker funksjonsdyktigheten.
3. Se tabell (fig. 8); juster bypass-skruene (M) med torx-skrutrekker ved behov (fig. 7):
A: Bypass-skruene må strammes godt.
B: Bypass-skruene må flukte med fatningen.
Påse at brenneren ikke slukker og at flammen ikke "slår tilbake" når dreiebryteren vris mellom høyeste og laveste trinn.

Demonter aldri gasskranakselen. I tilfelle skader må hele gasskranen skiftes ut.

SV

Säkerhetsanvisningar

Läs instruktionerna innan apparaten installeras och används. Bilderna i dessa anvisningar är endast vägledande.

Tillverkaren kan inte hållas ansvarig om anvisningarna i handboken inte följs.

Denna apparat bör endast användas i lokaler med tillräcklig ventilation. Apparaten bör inte anslutas till en utsugsanordning för förbränningsprodukter.

Allt arbete som gäller installation, anslutning, reglering och anpassning till andra gastyper måste utföras av en auktoriserad installationstekniker i enlighet med tillämpliga normer och lagstiftning samt i enlighet med de lokala gas- och elbolagens bestämmelser. Detta gäller i synnerhet ventilationen.

Vi rekommenderar att du kontaktar Teknisk Service för anpassning till andra gastyper.

Denna apparat har konstruerats endast för hemmabruk och den får inte användas för kommersiellt eller professionellt bruk. Apparaten får inte installeras på båt eller i husvagn. Garantin gäller endast om man respekterar den användningstyp som den har konstruerats för.

Före installation bör du kontrollera att lokalens energianslutningar är kompatibla med apparatens reglage. du hittar relevant information på märkskylten (gastyp och gastryck, effekt, spänning).

Före igångsättningen, ska du stänga av elförsörjningen och gasstillførseln till apparaten.

Matningskabeln skall fästas vid möbeln så att den inte kommer i kontakt med heta delar av ugnen eller spishällen.

Apparater med elförsörjningskomponenter ska alltid jordas.

Manipulera inte med apparatens insida. Om detta måste göras, kontakta Teknisk Service.

Före installation

Denna apparat är av klass 3 enligt normen EN 30-1-1 för gasutrustning: apparat som är bänkmonterad.

Den möbel där apparaten installeras bör vara ordentligt fäst samt vara stabil.

Möbler i närheten av spisen, flerskiktbeläggningar samt det lim som fäster dessa bör vara i värmebeständiga och icke brandfarliga material.

Apparaten får inte installeras över kylskåp, tvättmaskin, diskmaskin eller liknande.

Hällen är bara avsedd för montering över ventilerad ugn.

Bänkskivtjockleken kan överskrida minimitjockleken som bruksanvisningen anger vid inbyggnadsugn under hällen. Följ anvisningarna i ugnens monteringsanvisning.

Om du installerar en köksfläkt bör du följa anvisningarna i dess installationshandbok samt alltid respektera det angivna minimiavståndet till spishällen (fig. 1).

Förberedelse av köksskåp (fig. 1-2)

Gör en urskärning i bänkskivan med nödvändigt mått, beroende på installationssätt. normal (a) eller jämn (b). Jämn installation

- Allt kapningsarbete på arbetsytan måste utföras på en specialiserad verkstad.
- Skärytorna måste vara rena och exakta eftersom den kapade sidan syns på ytan. Köksinredningens stabilitet måste även garanteras efter kapningsarbetet.
- Använd endast speciella arbetsytor som är motståndskraftiga mot höga temperaturer och vatten (t.ex. natursten eller kakel).
- Köksinredningen måste klara av temperaturer upp till 90 °C.

Om köksbänken är av trä bör snittytorna behandlas med speciallim för att skydda dem från fukt.

Om det inte finns någon ugn under spishällen, placera ett skydd av icke brännbart material (till exempel metall) 10 mm under spishällens nedre del. På så sätt förhindras åtkomst till dess nedre delar.

Avståndet mellan hyllplan och enhetens elanslutning ska vara min. 10 mm.

Installation av apparaten

Anvisning: Använd skyddshandskar vid montering av hällen.

A) Normal installation (fig. 3a)

Enligt modellen, kan den självhäftande tätningen fästas i fabriken. Om så är fallet, ska du inte ta bort den av något skäl: den självhäftande tätningen förhindrar infiltreringar. Om den inte har satts fast i fabriken, ska du klistra fast den på spishällens underkant. För att fästa apparaten vid köksskåp (för inbyggnad):

1. Ta ut klämmorna ur tillbehörspåsen och vrid dem till indikerat läge och låt dem rotera fritt.
2. Sätt in och centrera spishällen.
Tryck runt om hällens kant tills dess att hela dess omkrets rör vid.
3. Vrid klämmorna och drag fast dem ordentligt.
Läget för klämmorna beror på arbetsytans tjocklek.

Du får inte silikonlimma enheten på bänkskivan.

B) Jämn installation (fig. 3b)

1. Vid normal installation, se till att det finns en jämn öppning runt apparaten. Spishällen ska vara placerad under arbetsytan.
Om bänkskivan är kaklad ska du vid behov förse kontaktytorna med trälister som klarar av höga temperaturer och vatten.
2. Kontrollera att apparaten fungerar och sitter på rätt plats.
3. Fyll ut öppningen mellan bänkskivan och spishällen med vanligt silikonlim av passande typ i önskad färg.
Anvisning: Om du använder ett silikonlim som är olämpligt för natursten kan det leda till färgförändringar som inte går att ta bort. Du kan köpa ett lämpligt lim från Kundtjänst (artikelnr 310818). Följ tillverkarens användningsanvisningar.
4. Jämna till silikonlimmet med en skrapa eller ett finger som du fuktat med tvål innan det bildas en skorpa.
5. Låt silikonlimmet torka innan du använder apparaten.

Avinstallation av hällen

Koppla bort apparaten från el- och gastillförsel.

Skruva loss klämmorna och gör som vid montering men i omvänd ordning.

Gasanslutning (fig. 4)

Gasanslutningen ska sitta så att du kommer åt avstängningskranen.

Änden på gasspishällens ingångsanslutning är utrustad med en gänga på 1/2" (20,955 mm) som möjliggör:

- Stel koppling.
- Anslutning av ett böjligt metallrör (längd min. 1 m – max. 3 m).

Sätt i den bifogade packningen (034308) mellan inloppsroret och gasuttaget.

Undvik att ledningen kommer i kontakt med köksinredningens rörliga delar (till exempel lådor) och kranen genom utrymmen som kan komma att täppas till.

I anslutningarna **ska du inte flytta eller vrida vinkelröret** från fabriksinställningen.

Om du behöver installera en cylinderkoppling ska du byta ut det fabriksinstallerade vinkelröret mot det som finns i tillbehörspåsen (fig. 4a).

Glöm inte tätningen.

⚠ Fara för läckage!

Om ingrepp gör i anslutning skall täthet kontrolleras.

Tillverkaren ansvarar inte för läckage som uppstår i anslutningar som har manipulerats.

Elektrisk anslutning (fig. 5)

Denna apparat är av typen "Y": strömkabeln får inte bytas av användaren; Teknisk Service skall anlitas. Kabelns tjocklek och typ får inte ändras.

Spishällen levereras med en matningskabel, med eller utan stickkontakt.

Apparater som är utrustade med stickkontakt får endast anslutas till anslutningsbox med installerat jorduttag.

Du ska använda en enpolig brytare med en kontaktöppning på minst 3 mm (utom vid anslutningar med kontakt, om den är tillgänglig för användaren).

Byte till annan gastyp

Om lokala föreskrifter medger, kan denna apparat anpassas till andra gastyper (se märkplåt). De delar som behövs för detta finns i den medföljande transformationsfickan (i enlighet med modell) som även är tillgänglig från Tekniska Service.

Viktigt: Efter avslutat arbete bör du fästa den självhäftande etiketten med information om ny gastyp nära märkplåten.

Gör på följande sätt:

A) Byta munstycken (fig. 6):

1. Ta av alla galler, brännarlock och spridare.
2. Byt munstyckena med nyckeln som du köper av service med koden 340847 (för dubbelbrännare 340808). Se tabellen (fig. 8).
Se till så att munstycket inte lossar när du tar av eller sätter på det. Dra åt ordentligt, så att det blir tätt.
De här brännarna kräver ingen primärluftsreglering.
3. Fäst munstyckena och brännarlocken på resp. brännare. Lägg sedan på gallren.

B) Ställa in gaskranarna (fig. 7):

1. Vrid ned vreden till lägsta läget.
2. Ta av vreden från gaskranarna. Nu ser du en flexibel gummitätning. Tryck med mejsel så att du kommer åt ställskruven på gaskranen.
Ta aldrig av tätningsringen. Tätningsringarna hindrar vätskor och smuts från att komma in i enheten och påverka funktionen.
3. Se tabellen (fig. 8); anpassa bypasskruvarna (M) med en Torx-mejsel, om det behövs (fig. 7):
A: bypasskruvarna måste vara ordentligt åtdragna.
B: bypasskruvarna måste vara åtdragna ända in till fatningen.
Se till så att brännaren inte slocknar när du vrider vredet mellan max. och min., då kan den baktända.

Ta aldrig bort gaskransaxeln. Byt hela gaskranen om något är skadat.