

BSH Hausgeräte GmbH
Carl-Wery-Str. 34
81739 München, GERMANY

siemens-home.com

יצרן: B.S.H Home Appliances Ltd. תחת רישיון סימן מסחרי של Siemens AG



9001132260
970124(A)



A series of horizontal lines for writing, consisting of 24 lines spaced evenly down the page.

לקוחות נכבדים,

אני מקווים, שהוראות הפעלה והתקנה אלה סייעו לכם להפעיל את מכשיר החשמל של SIEMENS ושהוא פועל לשביעות רצונכם.

אם למרות מאמצינו להגיש לכם מוצר מושלם וללא ליקויים, תתגלה תקלה כלשהיא בפעולתו של המכשיר, אנא פנו בכל עת לאחד מסניפי השרות הרשומים על הכריכה האחורית של חוברת זו.

מעבדות השרות והטכנאים המיומנים ישמו להגיש לכם במהירות את כל העזרה הדרושה להחזרת המכשיר לפעולה תקינה. **בהצלחה!**

החברה שומרת לעצמה הזכות לבצע שיפורים או שינויים ללא הודעה מוקדמת.

תחנות שירות

טל': 04-8477111	שרות CSB, שד' ההסתדרות 224 חיפה	צפון מרכז ירושלים דרום
טל': 08-9777222	שרות CSB, המסגר 1, אזור תעשייה צפוני, לוד	
טל': 02-6403000	אלרם, הסדנא 7, תלפיות, ירושלים	
טל': 08-9777222	שרות CSB, יאיר שטרן 18, באר-שבע	
טל': 08-6378616	שרות אקספרס, אזור התעשייה החדש, אילת	
טל': 08-6335311	שרות ששון, הבנאי 3, אילת	


מוקד שרות טלפוני ארצי - 2220*

הגנה על הסביבה

אם הסמל  מוצג על-גבי לוחית המפרטים, זכרו את ההנחיות הבאות:

סילוק ידידותי לסביבה

יש להשליך את חומרי האריזה באופן ידידותי לסביבה.

מכשיר זה עומד בתקנה האירופית 2012/19/EU להשלכת ציוד חשמלי ואלקטרוני (WEEE). התקנה מפרטת את המסגרת ברחבי האיחוד האירופי להחזרה ולמחזור של מכשירים משומשים. 

אריזת המכשיר יוצרה רק באמצעות החומרים הדרושים להבטחת הגנה יעילה בעת ההובלה. חומרים אלה ניתנים למיחזור ב-100%, וכך מפחיתים את ההשפעה הסביבתית. תוכלו גם אתם לתרום לדאגה לסביבה על-ידי ציות לעצה להלן:

השליכו את האריזה לפח המיחזור המתאים. לפני שאתם נפטרים מהמכשיר הישן, הקפידו להשבית את פעולתו. צרו קשר עם הרשות המקומית כדי לקבל את כתובת מרכז המיחזור הקרוב ביותר אליכם, כדי להשליך את המכשיר.

אל תשפכו שמן משומש לכיור. אספו אותו במיכל אטום וקחו אותו לנקודת איסוף מתאימה, ואם אינכם יכולים לעשות זאת, הכניסו אותו לפח האשפה (הוא יגיע בסופו של דבר למזבלה מפוקחת; זו ככל הנראה לא האפשרות הטובה ביותר, אבל זה ימנע זיהום של מי תהום)

שירות לקוחות

בעת יצירת הקשר עם שירות התמיכה הטכנית שלנו, ספקו את מספר המוצר (E-Nr.) ואת מספר הייצור (FD) של המכשיר. מידע זה מופיע על-גבי לוחית המפרטים הממוקמת על החלק התחתון של הכיריים ועל התווית במדריך למשתמש.

תוכלו למצוא את פרטי יצירת הקשר ברשימת מרכזי שירות הלקוחות בגב החוברת.

הזמנה של טכנאי שירות וייעוץ לגבי המוצר

IL 2220*
(חיוב שיחות בתעריף המקומי או הנייד.)

תוכלו לסמוך על הרמה המקצועית המתקדמת של היצרן. לפיכך, תוכלו להיות בטוחים שהתיקונים מבוצעים על-ידי טכנאי שירות מיומנים המשתמשים בחלקי חילוף מקוריים בלבד.

תנאי האחריות

במקרה הלא סביר שבו המכשיר פגום או אינו עומד בציפיותיכם מבחינת איכות, ידעו אותנו בהקדם האפשרי. כדי שהאחריות תישאר בתוקפה, אין לשנות שום דבר במכשיר או להשתמש בו בצורה לא נאותה.

תנאי האחריות החלים הם התנאים שהוגדרו על-ידי המשרד המייצג את החברה במדינה שבה נרכש המכשיר. ניתן לקבל מידע מפורט בחנויות הקמעונאיות. יש להציג קבלה על רכישה כדי לממש את האחריות.

אנו שומרים לעצמנו את הזכות לשנות את התנאים.

תחזוקה

יש לנקות נוזלים ברגע שהם נשפכים. זה ימנע משאריות מזון להידבק למשטח הכיריים וכך תוכלו לחסוך לעצמכם מאמצים מיותרים.

אין להחליק כלי בישול על פני משטח הזכוכית, משום שאתם עלולים לשרוט אותו. בנוסף, נסו לא להפיל חפצים כבדים או חדים על הזכוכית. אין להלום בשום חלק מהכיריים.

גרגירי חול שעשויים להתקבל כתוצאה מניקוי פירות וירקות ישרטו את משטח הזכוכית.

יש לנקות באופן מיידי ממשטח החימום סוכר שנמס, או מזונות שמכילים כמות סוכר גדולה שייתכן שנשפכה, באמצעות המגרדת לזכוכית.

איתור בעיות ופתרון ?

לעתים ניתן לפתור בקלות תקלות מסוימות שזוהו. לפני שתתקשרו לשירות התמיכה הטכנית, עיינו בהמלצות ובאזהרות להלן:

תקלה	גורם אפשרי	פתרון
קיימת תקלה במערכת החשמל הכללית.	נתיך פגום.	בדקו את הנתיך בתיבת הנתיכים הראשית והחליפו אותו אם הוא פגום.
פונקציית ההפעלה האוטומטית אינה פועלת.	מנגנון הכיבוי הבטיחותי האוטומטי או מפסק הזרם קפצו.	בדקו את לוח הבקרה הראשי כדי לראות אם מנגנון הכיבוי הבטיחותי האוטומטי או מפסק הזרם קפצו.
	ייתכן שנתקעו מזון או חומרי ניקוי בין סלילי ההצתה למבערים.	יש לנקות את השטח שבין סליל ההצתה למבער.
	המבערים רטובים.	יבשו את כיסויי המבער בקפידה.
	כיסויי המבער אינם ממוקמים כהלכה.	ודאו שכיסויי המבער ממוקמים כהלכה.
	המכשיר אינו מוארק, הוא בעל חיבור גרוע או שקיימת תקלה בהארקה.	צרו קשר עם טכנאי ההתקנה.
להבת המבער אינה אחידה.	רכיבי המבער אינם ממוקמים כהלכה.	מקמו כהלכה את חלקי המבער המתאים.
	החריצים על-גבי המבער מלוכלכים.	נקו את החריצים על-גבי המבער.
זרימת הגז אינה רגילה או שאין גז.	כניסת הגז חסומה על-ידי ברזי הגז.	פתחו את כל ברזי הגז.
	אם הגז מסופק ממיכל גז, ודאו שאינו ריק.	החליפו את מיכל הגז.
יש ריח של גז במטבח.	ברז גז נשאר פתוח.	סגרו את הברזים.
	חיבור שגוי של מיכל הגז.	ודאו שהחיבור יציב.
	דליפת גז אפשרית.	נתקו את כניסת הגז, אווררו את השטח והודיעו באופן מיידי לטכנאי התקנה מורשה כדי שיבדוק ויאשר את ההתקנה. אין להשתמש במכשיר עד שתוודאו שלא קיימת דליפת גז מההתקנה או מהמכשיר עצמו.
המבער נכבה מיד לאחר שחרור כפתור הבקרה.	כפתור הבקרה לא נלחץ למשך זמן ארוך מספיק.	לאחר שהמבער הופעל, לחצו על כפתור הבקרה עוד מספר שניות.
	החריצים על-גבי המבער מלוכלכים.	נקו את החריצים על-גבי המבער.

עצות לבישול

השתמשו בסיר לחץ לבישול מרקים מוקרמים וקטניות. פעולה זו תצמצם באופן משמעותי את משך הבישול. אם אתם משתמשים בסיר לחץ, פעלו בהתאם להוראות היצרן. הקפידו להשתמש במכסה בעת בישול תפוחי אדמה ואורז. פעולה זו תצמצם באופן משמעותי את משך הבישול. אם אתם מבשלים מזון במחבת צלייה, חממו את השמן לפני הוספת המזון. לאחר התחלת הצלייה, שמרו על טמפרטורה קבועה על-ידי התאמה של הגדרת החימום כנדרש. אם אתם מכינים יותר ממנה אחת, המתינו עד שהטמפרטורה תחזור לטמפרטורת הבישול. היפכו את המזון בצורה סדירה.

תחזוקה וניקוי

ניקוי

לאחר שהמכשיר התקרר, השתמשו בספוג כדי לנקות אותו בעזרת סבון ומים.

לאחר כל שימוש, נקו את משטח חלקי המבער המתאימים לאחר שהתקררו. אם נשארו שאריות (מזון שנאפה, טיפות שמן וכדומה), מעטות ככל שיהיו, הן יידבקו למשטח ויהיה קשה יותר להסיר אותן בהמשך. החורים והחריצים מוכרחים להיות נקיים כדי שהלהבה תוצת כהלכה.

התזוזה של חלק מכלי הבישול עשויה להשאיר שאריות מתכת על תומכי הסירים.

נקו את המבערים ואת תומכי הסירים באמצעות מים וסבון וקרצפו באמצעות מברשת שאינה עשויה מתיל.

אם צורפו משענות גומי לתומכי הסירים, הקפידו לנקות גם אותן. המשענות עשויות להתרופף ותומך הסיר עלול לשרוט את הכיריים.

יש לייבש תמיד היטב את המבערים ואת תומכי הסירים. טיפות מים או כתמי לחות על-גבי הכיריים בתחילת הבישול עשויים לגרום נזק לאמייל.

לאחר ניקוי וייבוש של המבערים, ודאו שכיסויי המבער ממוקמים כהלכה על מתקן פיזור האוויר.

זהירות!

אין להסיר את רכיבי הבקרה בעת ניקוי המכשיר. לחות שחודרת פנימה עלולה לגרום נזק למכשיר. אין להשתמש במנקי קיטור. הם עלולים לגרום נזק לכיריים.

אין להשתמש במוצרים שורטים, מכשירי קרצוף ממתכת, מכשירים חדים, סכינים וכדומה להסרת חתיכות של מזון שהתקשה מהכיריים.

אין להשתמש בסכינים, מכשירי קרצוף או מכשירים דומים לניקוי הנקודה שבה הזכוכית מתחברת עם המבערים, מסגרות המתכת או לוחות הזכוכית/אלומיניום, אם הם מותקנים.

מזון מבער	סה"כ משך בישול בדקות	שלב 1	שלב 2
נקניקיות מבושלות (x 12)			
רגיל	13-8	9	13-8
ווק	14-9	4	14-9
מהיר	12-7	7	12-7
המבורגרים (x 4)			
מהיר	9-4	9	3-1
מיני-ווק	8-3	9	3-1
ווק	9-4	9	3-1
ירקות קפואים**			
מהיר	12-7	9	12-7
מיני-ווק	12-7	9	12-7
ווק	10-5	9	10-5
פיצה (8 אינץ')			
ווק	8-4	1	8-4
מיני-ווק	12-8	1	12-8
מהיר	20-16	1	20-16
קינוחים			
פודינג אורז**			
רגיל	35-30	8	11-9
חסכוני	45-40	9	14-12
ווק	40-35	7	13-11
שוקולד חלב			
חסכוני	14-10	1	14-10
רגיל	20-16	1	20-16
קרפים (x 4)			
מיני-ווק	13-8	7	3-1
מהיר	22-17	7	3-1
ווק	13-8	7	3-1
פודינג לחם			
מהיר	30-25	9	12-10
ווק	28-23	9	10-8
מיני-ווק	27-22	8	12-10
פודינג ספרדי**			
מהיר	8-3	5	8-3
רגיל	13-8	5	13-8
ווק	8-3	2	8-3
עוגת ספוג (בבן מארי)			
מהיר	40-35	9	40-35
ווק	45-40	9	45-40
מיני-ווק	40-35	9	40-35

מזון מבער	סה"כ משך בישול בדקות	שלב 1	שלב 2
רוטב קרבונרה			
רגיל	15-10	7-5 6 *	8-5 3 *
מהיר	13-8	6-4 5 *	7-4 3 *
חסכוני	15-10	7-5 9 *	8-5 5 *
דגים			
דג בקלה מטוגן בסגנון איטלקי			
מהיר	10-5	10-5 8 *	
מיני-ווק	10-5	4-2 9 *	6-3 7 *
ווק	9-4	9-4 6 *	
סלמון אפוי			
מהיר	10-5	4-2 7 *	6-3 1
מיני-ווק	12-7	4-2 8 *	8-5 1
ווק	12-7	4-2 8 *	8-5 1
בשר			
חזה ברווז (x 1)			
רגיל	8-6	8-6 7 *	
מהיר	11-9	11-9 7 *	
ווק	8-6	8-6 5 *	
מותן בקר סטרוגנוף			
מיני-ווק	10-5	10-5 9 *	
מהיר	13-8	13-8 9 *	
ווק	10-5	10-5 8 *	
שניצל עוף (שמונה נתחי פילה חזה עוף)			
מהיר	12-7	4-2 9 *	8-5 6 *
ווק	12-7	4-2 9 *	8-5 6 *
רגיל	12-7	12-7 9 *	
בשר טחון (פשטידות בשר, מאפים ממולאים בבשר, כדורי בשר, רוטב בולונז)			
מהיר	20-15	20-15 8 *	
רגיל	25-20	25-20 9 *	
מיני-ווק	17-12	17-12 9 *	
מאכלים מוכנים			
קרוקטים קפואים (x 16) אצבעות דגים קפואות (x 12)			
מיני-ווק	8-4	8-4 9	
מהיר	10-6	10-6 8	
ווק	9-5	9-5 8	
נקניקיות מטוגנות (x 12)			
מהיר	10-5	3-1 9	7-4 7
רגיל	12-7	12-7 9	
ווק	10-5	3-1 9	7-4 7

מזון מבער	סה"כ משך בישול בדקות	שלב 1	שלב 2
עדשים			
מהיר	45-40	10-8 9	35-32 9
רגיל	55-50	20-18 9	35-32 6
ווק	50-45	22-20 6	28-25 4
ירקות מטוגנים בשמן עמוק			
מהיר	17-12	8-6 7 *	9-6 6 *
מיני-ווק	17-12	8-6 7 *	9-6 5 *
ווק	16-11	8-6 7 *	8-5 5 *
ירקות טריים מוקפצים**			
ווק	8-6	8-6 9 *	
מיני-ווק	8-7	8-7 9 *	
מהיר	8-6	8-6 9 *	
טוגנים			
ווק	20-15	20-15 7 *	
מהיר	20-15	20-15 9 *	
מיני-ווק	20-15	20-15 8 *	
ביצים			
שקשוקה			
רגיל	20-15	12-10 9	8-5 4
מהיר	18-13	9-7 8	9-6 3
ווק	20-15	13-11 6	7-4 4
חביתה (מנה אחת)			
רגיל	5-3	5-3 8 *	
מהיר	4-2	4-2 9 *	
מיני-ווק	4-2	4-2 9 *	
חביתת טורטייה ספרדית			
מהיר	30-25	30-25 9 *	
מיני-ווק	25-20	25-20 9 *	
ווק	23-18	23-18 9 *	
רטבים			
רוטב בשמל**			
חסכוני	15-10	4-2 6 *	11-8 6
רגיל	15-10	4-2 5 *	11-8 5 *
ווק	8-3	2-1 5 *	6-2 5 *
רוטב גבינה כחולה**			
חסכוני	6-4	6-4 7 *	
רגיל	5-3	5-3 7 *	
מהיר	5-3	5-3 5 *	
רוטב נפוליטנה			
רגיל	23-18	4-2 6 *	19-16 4 *
ווק	18-13	3-1 7 *	15-12 5 *
מיני-ווק	18-13	3-1 8 *	15-12 6 *

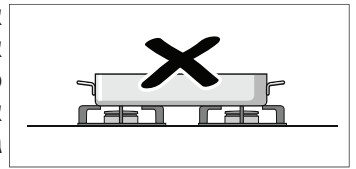
משך הבישול הכולל הוא בין 12 ל-17 דקות אם נעשה שימוש במבער המהיר (האפשרות המומלצת).

- שלב 1: הביאו לרתיחה. השתמשו בהגדרת החימום 8 למשך 7-9 דקות.
- שלב 2: המשיכו להרתיח. העבירו להגדרת החימום 1 למשך 5-8 דקות.

אם נעשה שימוש בכל מבער מומלץ אחר, המשיכו באותו האופן.

מזון מבער	סה"כ משך בישול בדקות	שלב 1	שלב 2
מרקים, מרקים מוקרמים			
מרק דגים			
מהיר	17-12	8 9-7	1 8-5
רגיל	22-17	8 13-11	1 9-6
ווק	15-10	9 8-6	4 7-4
מרק דלעת מוקרם, בורשט			
מהיר	35-30	9 12-10	5 23-20
רגיל	50-45	9 17-15	6 33-30
ווק	30-25	9 10-8	2 20-17
מינסטרונה (מרק ירקות)			
מהיר	52-47	9 12-10	5 40-37
רגיל	62-57	9 12-10	6 50-47
מיני-ווק	48-43	9 10-8	3 38-35
פסטה ואורז			
ספגטי			
מהיר	22-18	9 * 10-8	6 12-10
רגיל	24-20	9 * 12-10	7 12-10
ווק	22-18	8 * 10-8	6 12-10
אורז			
מהיר	22-17	9 7-5	2 15-12
רגיל	23-18	9 9-7	6 14-11
ווק	20-15	8 6-4	2 14-11
רביולי			
מהיר	14-9	9 6-4	6 8-5
רגיל	22-17	8 14-12	8 8-5
ווק	15-10	8 7-5	8 8-5
ירקות וקטניות			
תפוחי אדמה מבושלים (מחית תפוחי אדמה, סלט תפוחי אדמה)			
מהיר	28-23	9 10-8	5 18-15
רגיל	30-25	9 12-10	6 18-15
ווק	30-25	7 13-11	5 17-14
חומוס			
מהיר	55-50	9 12-10	4 43-40
מיני-ווק	52-47	8 12-10	7 40-37
ווק	52-47	7 12-10	5 40-37

אין להשתמש בשני מבערים או מקורות חום לחימום של כלי בישול אחד. אין להשתמש במחבתות גריל, קדרות חרס עם ידית וכדומה לזמן ממושך בתפוקה המרבית.



טבלת בישול

הטבלה שלהלן מציגה את הגדרות החימום וזמני הבישול האופטימליים עבור סוגים שונים של מזון מתבשל. המידע הרשום תואם לבישול עבור ארבעה אנשים.

הגדרות החימום ומשך הבישול עשויים להשתנות בהתאם לסוג, למשקל ולכמות של המזון המתבשל, וכן בהתאם לחומר שממנו עשויים כלי הבישול.

הקפידו להשתמש בכלי בישול בגודל שמתאים לכמות המזון המתבשל, והניחו את כלי הבישול במרכז המבער. עיינו במידע לגבי קוטר כלי בישול. ← "כלי בישול מתאימים"

המידע בטבלה

ניתן להכין כל סוג של מזון מתבשל בשלב אחד או בשני שלבים. כל שלב כולל את הפרטים הבאים:

- שיטת בישול
- הגדרות חימום
- משך הבישול בדקות

שיטות הבישול המוצגות בטבלה

- הביאו לרתיחה
- המשיכו להרתיח
- הניחו ללחץ להצטבר בסיר הלחץ
- שמרו על רמת הלחץ בסיר הלחץ
- טגנו למשך זמן קצר בטמפרטורה גבוהה
- טגנו למשך זמן קצר בטמפרטורה נמוכה
- המיסו
- * ללא מכסה
- ** ערבבו כל העת

הערה: סמלים אלו לא מופיעים על-גבי המכשיר. הם מייצגים את שיטות הבישול השונות.

הטבלה כוללת מידע לגבי אופן בישול המזון על המבערים השונים. אנו ממליצים להשתמש במבער הראשון. סקירת הדגם כוללת תיאור של כל המבערים בכיריים. ← עמוד 5

דוגמה:

מזון מבער	סה"כ משך בישול בדקות	שלב 1	שלב 2
מרקים, מרקים מוקרמים			
מרק דגים			
מהיר	17-12	8 9-7	1 8-5
רגיל	22-17	8 13-11	1 9-6
ווק	15-10	9 8-6	4 7-4

בדוגמה זו מוצג האופן שבו יש לבשל מרק דגים באמצעות המבער המהיר, המבער הרגיל ומבער הווק.

אם להבות המבער כבות בטעות, כבו את כפתור הבקרה של הפעלת המבער ואל תנסו להצית אותן מחדש למשך דקה לפחות.

מבערי גז

הפעלה ידנית

1. לחצו על כפתור הבקרה של המבער הנבחר, וסובבו אותו נגד כיוון השעון עד להגדרת ההספק הגבוהה ביותר.
2. החזיקו מצת או להבה פתוחה (כגון גפרור) וקרבו אותם אל המבער.

הצתה אוטומטית

אם למכשיר שברשותכם יש תכונת הצתה אוטומטית (מצתים):

1. לחצו על כפתור הבקרה של המבער הנבחר, וסובבו אותו נגד כיוון השעון עד להגדרת ההספק הגבוהה ביותר. ניצוצות מופקים בכל המבערים בזמן שכפתור הבקרה במצב לחוץ. המבער ניצת.
2. שחררו את כפתור הבקרה.
3. סובבו את כפתור הבקרה למצב הנדרש.

אם המבער לא ניצת, כבו אותו וחזרו על השלבים שמתוארים לעיל. הפעם, לחצו על כפתור הבקרה למשך זמן רב יותר (עד 10 שניות).

⚠ אזהרה - סכנת שריפה!

אם המבער לא מופעל לאחר 15 שניות, העבירו את כפתור הבקרה למצב כבוי ופתחו את הדלת או החלון בחדר. המתינו במשך דקה אחת לפחות לפני שתנסו להצית את המבער פעם נוספת.

הערה: חשוב לשמור על ניקיון המכשיר. אם המצתים מלוכלכים, הדבר עשוי לגרום לכשלי הצתה. נקו את המצתים באופן סדיר באמצעות מברשת קטנה ולא מתכתית. שמרו על זהירות כדי למנוע חבטות רציניות שיפגעו במצתים.

מערכת בטיחות

הכיריים שלכם מצוידים במערכת בטיחות (צמד תרמי) שמנתקת את אספקת הגז כאשר המבערים כבים בטעות.

כדי לוודא שהתקן זה פעיל:

1. הפעילו את המבער בדרך הרגילה.
2. מבלי לשחרר את כפתור הבקרה, לחצו עליו לחיצה ממושכת למשך כ-4 שניות לאחר הצתת הלהבה.

כיבוי מבער

סובבו את כפתור הבקרה המתאים עם כיוון השעון אל ההגדרה 0

מספר שניות לאחר שהמבער כבה, יישמע צליל (עמום). זו אינה תקלה - המשמעות היא שהתקן הבטיחות אינו פועל עוד.

אזהרות

רעש צפצוף רך בזמן פעולת המבער הוא דבר תקין.

כאשר משתמשים במבער בפעם הראשונה, הוא פולט ריח. דבר זה אינו מהווה סיכון ואינו מעיד על תקלה. הריח ייעלם עם הזמן.

להבה בצבע כתום היא תקינה. זה נגרם על-ידי נוכחות של אבק באוויר, נוזלים שנשפכו וכדומה.

טבלת הגדרות ועצות

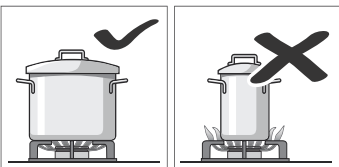
כלי בישול מתאימים

מבער	קוטר כלי בישול מינימלי	קוטר כלי בישול מרבי
מבער ווק	22 ס"מ	30 ס"מ
מבער מהיר	22 ס"מ	26 ס"מ
מבער רגיל	14 ס"מ	20 ס"מ
מבער חסכוני	12 ס"מ	16 ס"מ

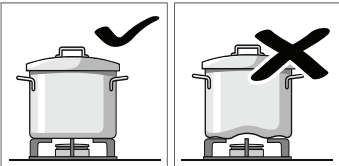
הוראות לשימוש בטיחותי

העצות הבאות מיועדות לסייע לכם לחסוך באנרגיה ולמנוע נזקים לכלי הבישול:

השתמשו בכלי בישול בגודל מתאים למבער. אין להשתמש בכלי בישול קטנים על מבערים גדולים. אסור שהלהבה תיגע בצדי כלי הבישול.

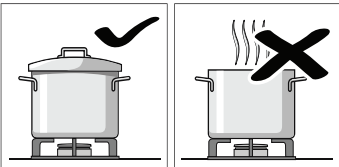


אין להשתמש בכלי בישול פגומים, שאינם יושבים באופן ישר על הכיריים. כלי הבישול עלולים להתהפך.

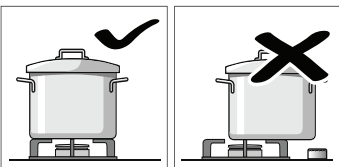


יש להשתמש רק בכלי בישול עם בסיס ישר ועבה.

אין לבשל מבלי להשתמש במכסה, ויש לוודא שהמכסה ממוקם בצורה נכונה. הדבר גורם לבזבז אנרגיה.

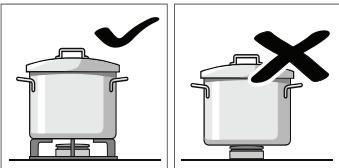


יש להציב את כלי הבישול מעל המבער בדיוק במרכז, ולא נוטה לצד אחד. אחרת הוא עלול להתהפך. אין להניח כלי בישול גדולים על המבערים בקרבת כפתורי הבקרה.

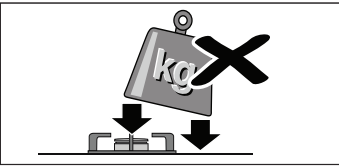


הטמפרטורות הגבוהות מאוד עלולות לגרום להם נזק.

מקמו את כלי הבישול על תומכי הסירים ולעולם לא ישירות מעל המבער. לפני השימוש במכשיר, יש לוודא שתומכי הסירים וכיסויי המבער ממוקמים כהלכה.



יש להניח כלי בישול על הכיריים בזהירות. אין להלום בכיריים או להניח עליהם משקל חריג.



אביזרים

בהתאם לדגם, הכיריים עשויות לכלול את האביזרים הבאים:
ניתן לרכוש את האביזרים האלו דרך שירות התמיכה הטכנית.



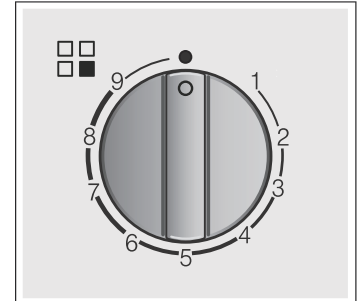
קוד

- HZ298108 תוסף לווק: ברזל יצוק (מיני-מבער ווק)
- HZ298107 תוסף לווק: ברזל יצוק (4-5 קילוואט)
- HZ298114 תוסף למכונת אספרסו
- HZ211310 כיסוי לרתיחה ממושכת

אחריות היצרן תפוג במקרה של אי שימוש באביזרים או שימוש בהם שלא כהלכה.

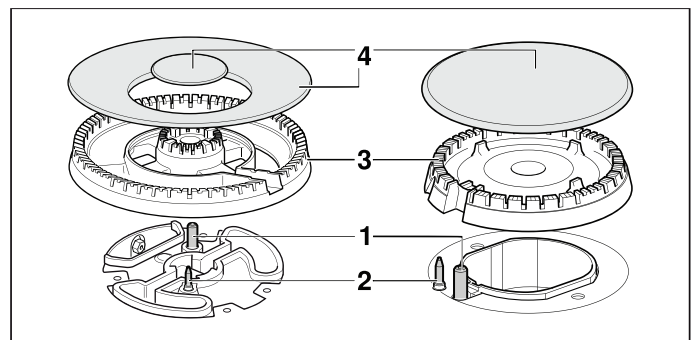
בקרים ומבערים

כל כפתור בקרה כולל סימון לציון המבערים שעליהם הכפתור שולט. באפשרותכם להשתמש בכפתורי הבקרה לצורך העברת הגדרת התפוקה שנדרשת בכל אחד מהמקרים למצבים שונים, בין ההגדרה המינימלית להגדרה המקסימלית. לעולם אל תנסו לעבור ישירות ממצב 0 למצב 1 או ממצב 1 למצב 0.



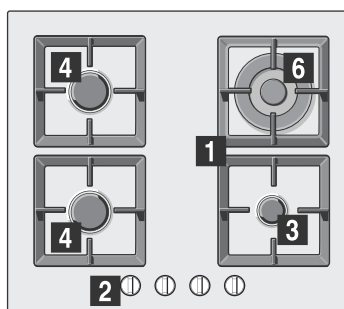
מחווים	
מבער הנשלט על-ידי כפתור הבקרה	□□
המבער כבוי	●
הגדרת ההספק הגבוהה ביותר, והצתה חשמלית	9
הגדרת ההספק הנמוכה ביותר	1

כדי שהמכשיר יפעל בצורה תקינה, יש לוודא שכל חלקי המבערים ותומכי הסירים מותקנים כהלכה. אין להחליף בין מכסי המבערים.

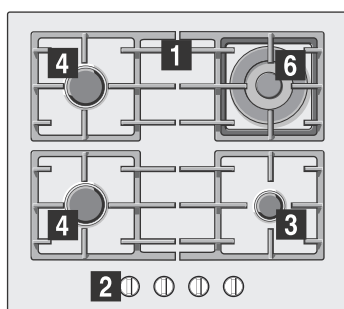


רכיבים	
מצת	1
צמד תרמי	2
כיפת מבער	3
כיסוי מבער	4

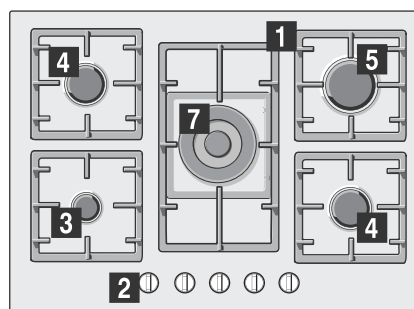
EP6A.HB20Y



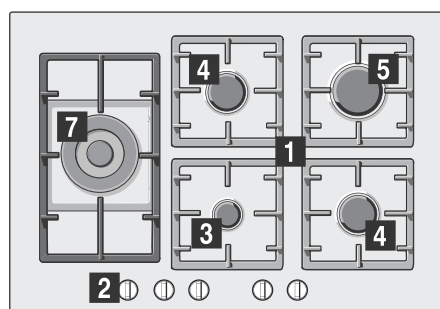
EP6A.HB90Y



EP7A.QB90Y




EP7A.SB90Y



- 5 מבער מהיר עם תפוקה של עד 3 קילוואט
- 6 מבער מיני-ווק (עד 3.3 קילוואט)
- 7 מבער ווק עם תפוקה של עד 4 קילוואט

- 1 תומכי סירים
- 2 כפתורי הבקרה
- 3 מבער חסכוני עם תפוקה של עד 1 קילוואט
- 4 מבער רגיל עם תפוקה של עד 1.75 קילוואט

צריכת גז בלהבה מרבית (גרם לשעה)	קוטר הסיר המומלץ (ס"מ)	מספר המבער	
73	16 - 12	50	3
127	20 - 14	66	4
218	26 - 22	87	5
240	30 - 22	91	6
290	30 - 22	102	7

הוראות בטיחות חשובות

אזהרה - סכנת שריפה!

הצטברות גז שלא נשרף באזור סגור עלולה לגרום לשריפה. יש להרחיק את המכשיר ממשבי רוח. הם עלולים לכבות את המבערים. קראו בקפידה את ההוראות והאזהרות לגבי הפעלת מבערי הגז.

אזהרה - סכנת הרעלה!

המטבח יתמלא בחום ולחות ותוצרי בעירה ייווצרו בזמן השימוש במכשיר גז זה. הקפידו לאוורר היטב את המטבח, בפרט בעת הפעלת הכיריים: שמרו על פתחי האוורור הטבעי פתוחים, או התקינו מערכת אוורור (קולט אדים). שימוש אינטנסיבי וממושך במכשיר עשוי לדרוש אוורור נוסף או אוורור יעיל יותר: פתחו חלון או הגבירו את עוצמת מערכת האוורור.

אזהרה - סכנת כוויות!

משטחי החימום וכל מה שנמצא בסביבתם מתחממים מאוד. אין לגעת במשטחים החמים. יש להרחיק ילדים מתחת לגיל 8 מהמכשיר. אם בלון הגז הנוזלי אינו ניצב באופן אנכי, פרופן/בוטאן נוזלי עלול לחדור למכשיר. הדבר עלול לגרום לפליטה של להבות חריגות בעוצמתן מהמבערים. רכיבים עלולים להיפגם ולהתחיל לדלוף לאחר זמן, ולפלוט גז באופן בלתי נשלט. שני הדברים האלה עלולים לגרום לכוויות. יש להשתמש תמיד בבלון גז נוזלי שניצב באופן אנכי.

אזהרה - סכנת שריפה!

משטחי החימום מתחממים מאוד. אין להניח חפצים דליקים על-גבי הכיריים. אין לאחסן חפצים מעל הכיריים. אין לאחסן או להשתמש בחומרים כימיים הגורמים לקורוזיה, מוצרים שיוצרים עשן, חומרים דליקים או מוצרים שאינם מזון מתחת למכשיר ביתי זה, או בקרבתו. שומן או שמן שמתחממים יתר על המידה עלולים להתלקח בקלות. לעולם אין להשאיר שמן או שומן שמתחממים ללא השגחה. אם שמן או שומנים מתלקחים, לעולם אין להשתמש במים כדי לכבות את האש. כבו את האש על-ידי כיסוי הסיר במכסה וכבו את משטח החימום.

אזהרה - סכנת פציעה!

סדקים או שברים בלוח הזכוכית הם מסוכנים. כבו מיד את כל המבערים וכל גוף חימום חשמלי אחר. נתקו את המכשיר משקע החשמל או הורידו את מפסק הזרם בתיבת הנתיכים. כבו את כניסת הגז. אין לגעת במשטח המכשיר. אין להפעיל מכשיר מקולקל. פנו למרכז שירות הלקוחות. שינויים פתאומיים של הטמפרטורה עלולים לגרום לשבר של הזכוכית. בעת שימוש בכיריים, יש למנוע ככל הניתן משב רוחות חזקות וכן להימנע משפיכת נוזלים קרים על הכיריים.

כלי בישול פגומים, כלי בישול שאינם בגודל המתאים, כלי בישול שניצבים בקצה הכיריים או כלי בישול שאינם ממוקמים כהלכה עלולים לגרום לפציעות חמורות. צייתו לעצות ולאזהרות שסופקו בנוגע לכלי הבישול. במקרה של תקלה, כבו את אספקת הגז והחשמל של המכשיר. לצורך תיקונים, פנו לשירות התמיכה הטכנית שלנו.

אין לשנות את חלקו הפנימי של המכשיר. במידת הצורך, פנו לשירות התמיכה הטכנית שלנו. אם אחד מכפתורי הבקרה אינו מסתובב, אל תפעילו כוח. פנו מיד לשירות התמיכה הטכנית שלנו כדי לתקן או להחליף אותו.

אזהרה - סכנת התחשמלות!

אין לנקות את המכשיר באמצעות מכשירי ניקוי בקיטור. סדקים ושברים בפלטת הזכוכית עלולים לגרום להתחשמלות. הורידו את מפסק הזרם בתיבת הנתיכים. פנו למרכז שירות הלקוחות.

המכשיר מיועד לשימוש עד לגובה של 2000 מטר מעל פני הים.

יש להשגיח על המכשיר בזמן פעולתו.

אין להשתמש במכסים או בגידור מפני ילדים שאינם מומלצים על-ידי יצרן הכיריים. הם עלולים לגרום לתאונות כגון תאונות הנובעות מחימום יתר, הצתה או ניתוק חלקיקי חומר.

מכשיר זה ניתן לשימוש על ידי ילדים מעל גיל 8 ומבוגרים בעלי מוגבלות פיזית, חושית או נפשית, או אנשים חסרי ניסיון או ידע, אך ורק בהשגחת מבוגר האחראי על בטיחותם והמדריך אותם לגבי הפעלת המכשיר באופן בטוח, ולאחר שהם הבינו את הסכנות הכרוכות בהפעלתו.

אין לאפשר לילדים לשחק במכשיר או בסביבתו. אין לאפשר לילדים לנקות את המכשיר או לבצע בו פעולות כלשהן, אלא אם כן הם בני 8 לפחות ונמצאים תחת השגחה.

יש להרחיק ילדים מתחת לגיל 8 למרחק בטוח מהמכשיר ומכבל החשמל.

יש לקרוא הוראות אלה בעיון רב. תוכלו להשתמש במכשיר בצורה בטוחה ויעילה רק לאחר קריאת ההוראות. יש לשמור את הוראות ההפעלה וההתקנה, ולהעביר אותן לקונה בעת מכירת המכשיר.

היצרן פטור מכל אחריות אם דרישות המדריך אינן מתקיימות

התמונות המוצגות בהוראות אלה הן להנחיה בלבד. אין להוציא את המכשיר מאריזת המגן שלו עד להתקנתו ביחידה. אין להפעיל את המכשיר אם הוא פגום בכל צורה שהיא. צרו קשר עם שירות התמיכה הטכנית שלנו.

המכשיר הוא מסוג class 3, בהתאם לתקנה EN 30-1-1 עבור מכשירי גז: מכשיר מובנה.

לפני התקנת הכיריים החדשים, ודאו את התקנתם בהתאם להוראות ההרכבה.

לא ניתן להתקין את המכשיר על-גבי יאכטות או בקרוואנים.

יש להשתמש במכשיר זה רק במקומות מאווררים היטב.

המכשיר אינו מיועד לשימוש עם טיימר חיצוני או שלט רחוק.

כל הפעולות הקשורות להתקנה, חיבור, ויסות והמרה לסוגי גז אחרים חייבות להתבצע על-ידי טכנאי מורשה, המכבד את כל התקנות, התקנים והמפרטים הרלוונטיים של חברות הגז והחשמל המקומיות יש להקדיש תשומת לב מיוחדת לתקנות האוורור

מכשיר זה יוצא ממפעלנו כשהוא מוגדר לסוג הגז המצוין על-גבי לוחית המפרטים. אם יש להחליף אותו, עיינו בהוראות ההרכבה. מומלץ ליצור קשר עם שירות התמיכה הטכנית כדי להחליף לסוג גז אחר.

מכשיר זה מיועד לשימוש ביתי בלבד, ולא לשימוש מסחרי או מקצועי. מכשיר זה נועד לבישול בלבד, ולא לשימוש כמערכת חימום. האחריות תהיה בתוקף רק אם המכשיר משמש למטרה שלשמה נועד.

תוכן העניינים

4	ייעוד השימוש 
5	הוראות בטיחות חשובות 
6	הכרת המכשיר 
7	בקרים ומבערים
7	אביזרים
8	מבערי גז 
8	הפעלה ידנית
8	הצתה אוטומטית
8	מערכת בטיחות
8	כיבוי מבער
8	אזהרות
8	טבלת הגדרות ועצות 
8	כלי בישול מתאימים
8	הוראות לשימוש בטיחותי
9	טבלת בישול
11	תחזוקה וניקוי 
11	ניקוי
12	תחזוקה
12	איתור בעיות ופתרון 
13	שירות לקוחות 
13	תנאי האחריות
13	הגנה על הסביבה 
13	השלכה ידידותית לסביבה

מידע נוסף על מוצרים, אביזרים, חלקי חילוף ושירותים תוכלו למצוא בכתובת www.siemens-home.co.il וכן בחנות המקוונת בכתובת www.siemens-eshop.com

לקוחות נכבדים,

הננו מברכים אתכם עם הצטרפותכם למשפחת רוכשי מכשירי חשמל של חברת SIEMENS .
הוראות הפעלה והתקנה אלה נועדו להסביר ולהנחות כיצד מפעילים מכשיר זה לקבלת התוצאות הטובות ביותר.
אנו משוכנעים כי רכשתם מוצר מהימן מושלם, ומקווים שהוא יפעל לשביעות רצונכם.

שימו לב: הקפידו לקבל תעודת אחריות מקורית של B/S/H.

הערה!

חברת זו מתורגמת מלועזית, והיא מתאימה למספר רב של דגמים שלא בהכרח משווקים בארץ.

כל הזכויות שמורות ל- BSH Home Appliances Group .

התוכן שבמסמך זה הוא הקניין הרוחני הבלעדי של BSH .
BSH שומרת את הזכות הבלעדית לתוכנו, במיוחד במקרה של תקנות פטנטים, פטנטים שימושיים, פטנטי עיצוב ומותגים. כל שכפול של מסמל זה וכל העברה של תוכנו, בכל דרך, הינם אסורים. BSH תפעל בהתאם נגד כל הפרה של זכויותיה.

SIEMENS



כירת גז

EP6A.HB90Y, EP6A.HB20Y, EP7A.QB90Y, EP7A.SB90Y

siemens-home.com/welcome

הוראות שימוש he

רשמו את
המכשיר
שלכם
באתר