

SIEMENS

Plynový sporák

Плоча за готвење на гас

Plynový varný panel

Plinska kuhalna plošča

EP6A....., EP7A....., EP9A.....

[cs] Návod k použití
[mk] Упатство за употреба
[sk] Návod na používanie
[sl] Navodila za uporabo

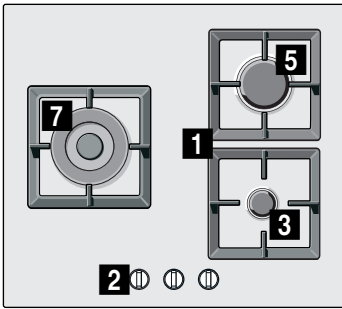


Register your product on My Siemens and discover exclusive services and offers.
siemens-home.bsh-group.com/welcome

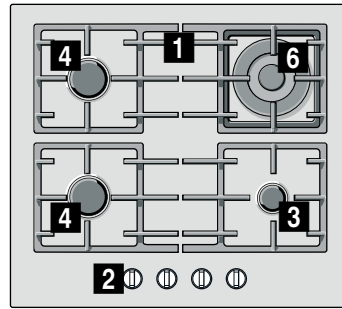
The future moving in.

Siemens Home Appliances

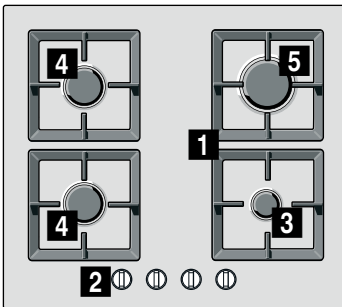
EP6A.CB2..



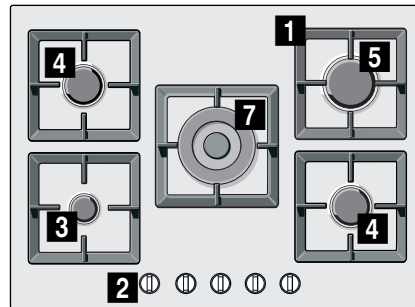
EP6A.HB9..



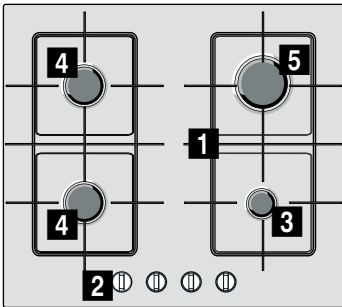
EP6A.PB1.. EP6A.PC2..
EP6A.PB2..



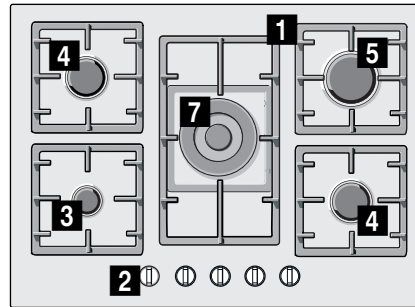
EP7A.QB1.. EP7A.QC2..
EP7A.QB2..



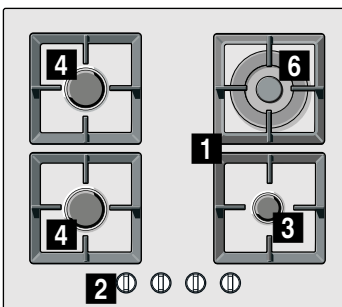
EP6A.PB8..



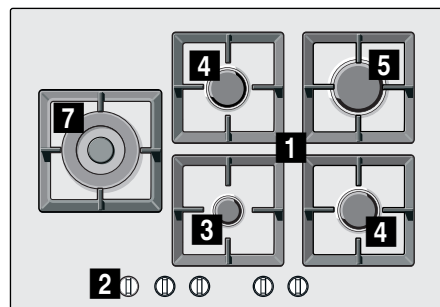
EP7A.QB9..

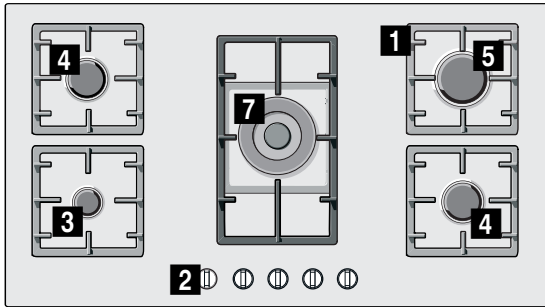


EP6A.HB2..
EP6A.HC2..



EP7A.SB2..
EP7A.SC2..



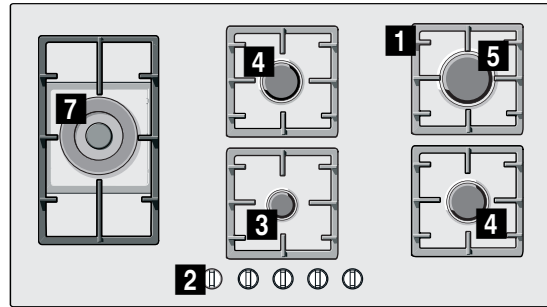
EP9A.QB9..

- 1** Mřížky
- 2** Regulační knoflíky
- 3** Úsporný hořák až do 1 kW
- 4** Normální hořák až do 1,75 kW

- 1** Решетка
- 2** Оперативно копче
- 3** Штедлив пламеник со до 1 kW
- 4** Нормален пламеник со до 1,75 kW

- 1** Mriežky
- 2** Regulačné gombíky
- 3** Úsporný horák až do 1 kW
- 4** Normálny horák až do 1,75 kW

- 1** Rešetka
- 2** Upravljalni gumb
- 3** Varčni gorilnik z močjo do 1 kW
- 4** Običajni gorilnik z močjo do 1,75 kW

**EP9A.SB9..
EP9A.SC9..**

- 5** Silný hořák až do 3kW
- 6** Mini hořák wok do 3,5 kW
- 7** Hořák wok až s 4 kW

- 5** Як пламеник со до 3 kW
- 6** Мини-вок пламеник до 3,5 kW
- 7** Вок пламеник до 4 kW

- 5** Silný horák až do 3 kW
- 6** Mini wok horák do 3,5 kW
- 7** Horák wok s 4 kW

- 5** Močni gorilnik z močjo do 3 kW
- 6** Mini gorilnik za wok do 3,5 kW
- 7** Gorilnik za wok do 4 kW

Obsah

	Použití dle určení	4
	Důležité bezpečnostní pokyny	5
	Seznámení se se spotřebičem	6
	Ovládací prvky a hořáky	6
	Příslušenství	7
	Plynové hořáky	7
	Manuální zapnutí	7
	Automatické zapalování	7
	Bezpečnostní systém	7
	Vypnutí hořáku	7
	Upozornění	7
	Tabulky a tipy	8
	Vhodné nádoby	8
	Provozní upozornění	8
	Tabulka pro vaření	8
	Čištění a údržba	10
	Čištění	10
	Údržba	10
	Co dělat v případě poruchy?	10
	Zákaznický servis	11
	Podmínky záruky	11
	Ochrana životního prostředí	11
	Ekologická likvidace	11

Další informace o spotřebičích, příslušenství, náhradních dílech a servisech najdete na internetu: www.siemens-home.bsh-group.com a v online obchodě: www.siemens-home.bsh-group.com/eshops

Použití dle určení

Pozorně si přečtěte tento návod k použití. Jen tak budete moci používat spotřebič efektivně a bezpečně. Návod k instalaci a k použití dobře uschovejte a předejte je případnému dalšímu majiteli spotřebiče.

V případě nedodržení pokynů uvedených v manuálu výrobce nenese žádnou zodpovědnost za vzniklé škody.

Obrázky v tomto návodu jsou orientační.

Spotřebič nechte až do provedení vestavby v ochranném obalu. Pokud zjistíte u spotřebiče poškození, nezapojujte ho. Zavolejte náš zákaznický servis.

Tento spotřebič odpovídá třídě 3 dle normy EN 30-1-1 pro plynové spotřebiče: vestavěný spotřebič.

Před zapojením varné desky se ujistěte, že instalace je provedena v souladu s návodem k montáži.

Tento spotřebič nesmí být vestavěný na jachtách nebo v obytných vozech.

Tento spotřebič se smí používat pouze na dostatečně větraném místě.

Tento spotřebič není určený pro provoz s externím časovým spínačem nebo dálkovým ovládním.

Veškeré práce při instalaci, připojení, regulaci a změně na jiný druh plynu musí provádět autorizovaný odborník při dodržování příslušných aplikovatelných předpisů a zákonných požadavků a dále předpisů místních elektrorozvodných závodů a plynáren. Obzvláštní pozornost je třeba věnovat ustanovením a směrnicím, které platí pro větrání.

Tento spotřebič je z výroby nastavený na druh plynu uvedený na typovém štítku. Informace o změně na jiný druh plynu najdete v návodu k vestavbě. Pro provedení prací při změně na jiný druh plynu doporučujeme zavolat zákaznický servis.

Tento spotřebič byl navržený výhradně pro použití v soukromých domácnostech; komerční nebo profesionální použití není dovoleno. Spotřebič používejte pouze k vaření, nikdy ho nepoužívejte k vytápění. Záruka platí

pouze tehdy, pokud se spotřebič používá výhradně k určenému účelu.

Tento spotřebič je určen pro použití do maximální výšky nad mořem 2000 metrů.

Nepoužívejte kryty nebo dětské pojistky, které nejsou doporučené výrobcem varné desky. Může dojít k nehodám, například přehřátím, vznícením nebo odloupenutím částí materiálu.

Tento spotřebič mohou používat děti starší 8 let a osoby s omezenými fyzickými, sensorickými nebo duševními schopnostmi nebo s nedostatečnými zkušenostmi a/nebo znalostmi, pokud jsou pod dohledem osoby, která je odpovědná za jejich bezpečnost, nebo byly touto osobou instruovány o bezpečném použití spotřebiče a pochopily nebezpečí s tím spojená.

Děti si nesmí se spotřebičem hrát. Čištění a údržbu nesmí provádět děti. Výjimka: děti starší 15 let a pod dozorem dospělé osoby.

Dětem mladším než 8 let zabraňte v přístupu ke spotřebiči a přívodnímu kabelu.

Důležité bezpečnostní pokyny

Varování – Nebezpečí výbuchu!

Při nahromadění nespáleného plynu v uzavřených prostorech hrozí nebezpečí výbuchu. Zabraňte průvanu u spotřebiče. Hořáky by mohly zhasnout. Pozorně si přečtěte výstražné pokyny týkající se fungování plynových hořáků.

Varování – Nebezpečí otravy!

Při používání plynového spotřebiče vznikají v prostoru, ve kterém se používá, teplo, vlhko a spaliny. Zajistěte, aby byla kuchyň dobře odvětrávána, především když je varná deska v provozu: mějte volné přirozené větrací otvory nebo nainstalujte mechanické odvětrávání (odsavač par). Při dlouhém a trvalém provozu spotřebiče může být nutné doplňující nebo efektivnější větrání: otevřete okno nebo zvýšte výkon odsavače par.

Varování – Nebezpečí popálení!

- Varné zóny a jejich okolí se silně zahřívají. Nikdy se nedotýkejte horkého povrchu. Děti do 8 let nepouštějte do blízkosti spotřebiče.
- Pokud nestojí láhev s kapalným plynem svisle, může se do spotřebiče dostat kapalný propan-butan. Přitom mohou u hořáků prudce vyšlehnout plameny. Součásti se mohou poškodit a časem přestat těsnit, takže nekontrolovaně uniká plyn. Oboje může způsobit popáleniny. Láhve s kapalným plynem používejte vždy ve svislé poloze.

Varování – Nebezpečí požáru!

- Při vaření musí být spotřebič pod dozorem. Krátkodobé vaření musí být neustále pod dozorem.
- Varné zóny se silně zahřívají. Nikdy na varnou desku nestavte hořlavé předměty. Na varnou desku neodkládejte žádné předměty.
- Pod tímto domácím spotřebičem neskladujte žíravé chemické čisticí prostředky či výrobky, parní čističe, hořlavé materiály nebo jiné výrobky než potraviny, resp. je nepoužívejte v bezprostřední blízkosti.
- Přehřátý tuk nebo olej je snadno vznětlivý. Nevzdalujte se, když zahříváte tuk nebo olej. Když se tuk nebo olej vznítí, nehaste oheň vodou. Přikryjte nádobu pokličkou, abyste plamen udusili, a vypněte varnou zónu.

⚠ Varování – Nebezpečí poranění!

- Trhliny nebo praskliny ve skleněné desce jsou nebezpečné. Okamžitě vypněte všechny hořáky a každý elektrický topný prvek. Vytáhněte síťovou zástrčku ze zásuvky nebo vypněte pojistku v pojistkové skříňce. Zavřete přívod plynu. Nedotýkejte se povrchu spotřebiče. Nikdy nezapínejte vadný spotřebič. Zavolejte zákaznický servis.
- Silné výkyvy teplot mohou vést k poškození skleněné desky. Při používání varné desky zabraňte průvanu vzduchu a rozlití studených tekutin.
- Nádoby, které jsou poškozené, které nemají správnou velikost, jejichž okraj přesahuje přes varnou desku nebo je lze špatně postavit, mohou způsobit velké škody. Dodržujte rady a varovné pokyny k nádobám.
- Neodborné opravy jsou nebezpečné. Opravy a výměnu poškozeného elektrického a plynového vedení smí provádět pouze námi školený technik zákaznického servisu. Je-li přístroj vadný, vytáhněte síťovou zástrčku nebo vypněte jistič v pojistkové skříni, uzavřete přívod plynu. Zavolejte zákaznický servis.
- Pokud nelze ovládacím voličem otáčet nebo je uvolněný, nesmí se již používat. Ihned se obraťte na zákaznický servis, aby byl ovládací knoflík opraven nebo vyměněn.

⚠ Varování – Nebezpečí úrazu elektrickým proudem!

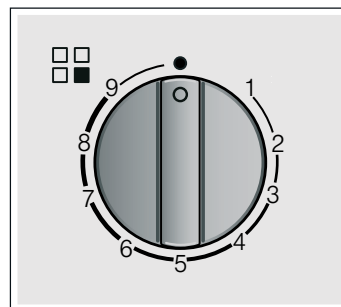
- K čištění spotřebiče nepoužívejte parní čističe.
- V případě zlomení, prasklin nebo trhlin topné desky vypněte pojistku v pojistkové skříňce nebo vytáhněte síťovou zástrčku. Zavolejte servis.

👁 Seznámení se se spotřebičem

V přehledu modelů najdete svůj spotřebič s výkony hořáků. → *Strana 2*

Ovládací prvky a hořáky

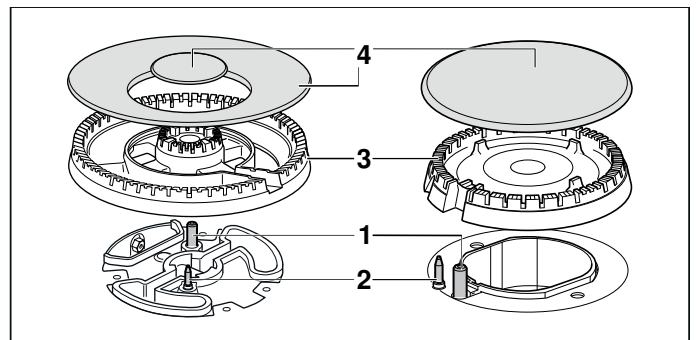
U každého ovládacího knoflíku je označen příslušný hořák. Pomocí ovládacích knoflíků můžete pomocí různých poloh nastavit potřebný výkon od maximální do minimální hodnoty. Nikdy se nesnaže přejít z polohy 0 přímo na polohu 1 nebo z polohy 1 na polohu 0.

**Ukazatele**

	Hořák ovládaný příslušným ovládacím knoflíkem
	Vypnutý hořák
9	Maximální stupeň výkonu a elektrické zapalování
1	Nejnižší stupeň výkonu

Pro správný provoz spotřebiče musí jak mřížky, tak i všechny části hořáků správně dosedat. Nezaměňte víčka hořáků.

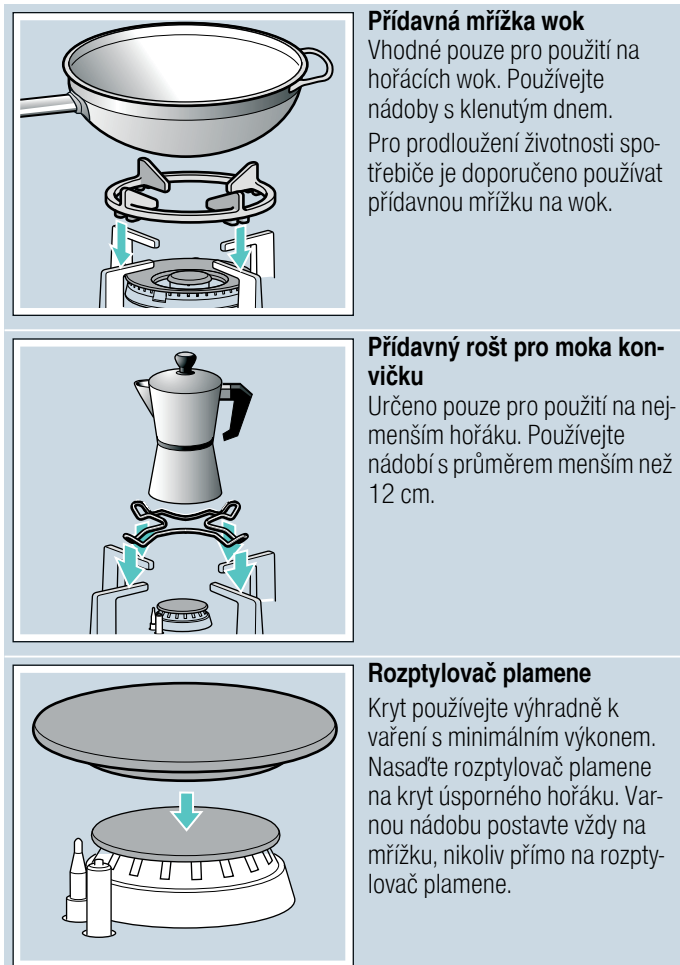
Mřížky odstraňujte vždy opatrně. Posunutí mřížky může odsunout také přilehlé mřížky.

**Prvky**

1	Zapalovací svíčka
2	Termoprvek
3	Rozdělovač plamene
4	Víčko hořáku

Příslušenství

V závislosti na modelu může být varná deska dodávána s následujícím příslušenstvím. To lze rovněž získat u naší technické podpory.



Přídavná mřížka wok

Vhodné pouze pro použití na hořácích wok. Použijte nádoby s klenutým dnem. Pro prodloužení životnosti spotřebiče je doporučeno používat přídavnou mřížku na wok.

Přídavný rošt pro moka konvici

Určeno pouze pro použití na nejmenším hořáku. Použijte nádoby s průměrem menším než 12 cm.

Rozptylovač plamene

Kryt použijte výhradně k vaření s minimálním výkonem. Nasaďte rozptylovač plamene na kryt úsporného hořáku. Varovou nádobu postavte vždy na mřížku, nikoliv přímo na rozptylovač plamene.

Objednací číslo

HZ298108	Přídavná mřížka wok: litina (mini hořák wok)
HZ298107	Přídavná mřížka wok: litina (4-5 kW)
HZ298110	Přídavná mřížka wok: smaltovaná ocel
HZ298114	Přídavný rošt pro moka konvici
HZ211310	Rozptylovač plamene

Výrobce nenese žádnou odpovědnost za nepoužití či nevhodné použití tohoto příslušenství.

Plynové hořáky

Manuální zapnutí

1. Stiskněte ovládací knoflík zvoleného hořáku a otočte ho doleva až na nejvyšší stupeň výkonu.
2. Podržte zapalovač nebo jiný zdroj plamene (zapalovač cigaret, zápalku atd.) u hořáku.

Automatické zapalování

Pokud je varná deska vybavená automatickým zapalováním (zapalovacími svíčkami):

1. Stiskněte otočný volič zvoleného hořáku a otočte ho doleva na nejvyšší stupeň výkonu. Dokud držíte ovládací volič stisknutý, vytvářejí všechny hořáky jiskry. Plamen se zapálí. Počkejte několik sekund.
2. Uvolněte otočný volič.
3. Otočným voličem zvolte požadovanou polohu.

Pokud nedojde k zapálení, vypněte hořák a opakujte výše popsané kroky. Tentokrát držte otočný volič déle stisknutý (až 10 sekund).

⚠ Varování – Nebezpečí výbuchu!

Pokud se plamen nerozhoří do 15 sekund, vypněte hořák a otevřete dveře nebo okno. Počkejte nejméně minutu, než znovu zapnete hořák.

Upozornění: Dbejte na maximální čistotu. Když jsou zapalovací svíčky znečištěné, může dojít k poruchám zapalování. Zapalovací svíčky pravidelně čistěte malým nekovovým kartáčkem. Dbejte na to, aby na zapalovací svíčky nepůsobily žádné prudké nárazy.

Bezpečnostní systém

Vaše varná deska je vybavena bezpečnostním systémem (termočlánek), který zabrání unikání plynu v případě náhodného zhasnutí hořáků.

Aby bylo možné zaručit funkčnost tohoto zařízení:

1. Zapalujte hořák běžným způsobem.
2. Knoflík nepouštějte a pevně jej držte stisknutý ještě po dobu 4 sekund po zapálení plamene.

Vypnutí hořáku

Otáčejte příslušným ovládacím knoflíkem doprava až do polohy 0.

Několik sekund po zhasnutí hořáku se ozve zvuk (tupé klapnutí). Nejedná se o závadu. Znamená to, že se vypnula bezpečnostní pojistka.

Upozornění

Mírné bzučení při provozu hořáků je normální.

Je normální, že při prvním provozu je cítit zápach. Nepředstavuje to žádné riziko a ani se nejedná o závadu. Zápach časem zmizí.

Oranžový plamen je normální. Vzniká v důsledku prachu, který se nachází ve vzduchu, přetečených tekutin atd.

Pokud plamen hořáku nedopatřením zhasne, otočte ovládací knoflík hořáku do polohy vypnuto a minimálně minutu hořák znovu nezapalujte.

Tabulky a tipy

Vhodné nádoby

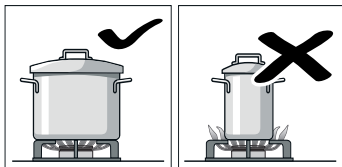
Hořák	Minimální průměr dna nádoby	Maximální průměr dna nádoby
Hořák WOK	22 cm	30 cm
Silný hořák	20 cm	26 cm
Normální hořák	14 cm	22 cm
Úsporný hořák	12 cm	16 cm

Nádoby nesmí přečnívat přes okraj varné desky.

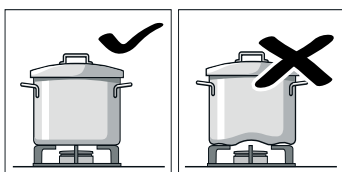
Nádoby s klenutým dnem používejte pouze tehdy, pokud má vaše varná deska hořák WOK a přídavnou mřížku WOK. Přídavná mřížka WOK musí být správně nasazená.

Provozní upozornění

Následující rady vám pomohou ušetřit energii a ochránit nádobí před poškozením:

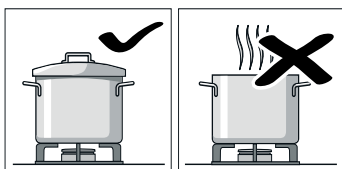


Používejte nádoby, jež svou velikostí odpovídají danému hořáku. Nepoužívejte malé nádoby na velkých hořácích. Plamen nesmí sahat na boční stěny nádoby.

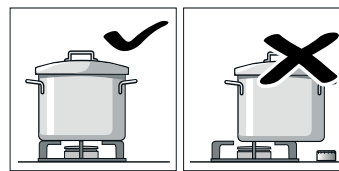


Nepoužívejte zdeformované nádoby, které jsou na varné desce vratké. Mohly by se převrhnout.

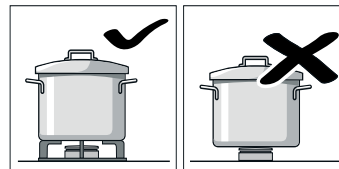
Používejte pouze nádoby s rovným a silným dnem.



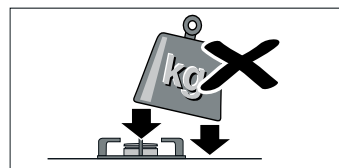
Nevařte bez pokličky ani s pokličkou částečně poodsunutou mimo hrnec. Je to plýtvání energií.



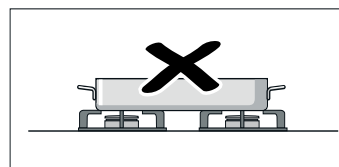
Nádoby umísťujte přesně na střed hořáku. V opačném případě by mohlo dojít k jejímu převržení. Nepokládejte velké nádoby na hořáky v blízkosti ovládacích knoflíků. Může dojít k poškození knoflíků v důsledku působení příliš vysokých teplot.



Nádoby pokládejte na mřížky, nikdy přímo na hořák. Před použitím se ujistěte, že mřížky hořáků jsou správně umístěny a víka správně nasazena na hořácích.



S nádobami na varné desce manipulujte opatrně. Chraňte varnou desku před nárazy a ani ji nadměrně nezatěžkujte.



Nepoužívejte dva hořáky či plotýnky k ohřevu jedné nádoby. Nepoužívejte pečicí plechy, kameninové nádoby apod. k dlouho trvajícím ohřevu na plný výkon.

Tabulka pro vaření

Následující tabulka obsahuje optimální stupně vaření a doby vaření pro různé pokrmy. Údaje jsou orientační hodnoty pro čtyři porce.

Doby vaření a stupně vaření závisí na druhu, hmotnosti a kvalitě pokrmů, na druhu použitého hořáku a dále na materiálu nádoby. Pro přípravu těchto pokrmů bylo použito hlavně nádobí z nerezavějící oceli.

Vždy používejte nádobí odpovídající velikosti a postavte jej doprostřed na hořák. Informace o průměru nádob naleznete na. → "Vhodné nádoby"

Informace k tabulce

Příprava každého pokrmu se skládá z jednoho nebo dvou kroků. Každý krok obsahuje následující informace:

- 🕒 Stupeň vaření
- 🕒 Doba přípravy v min

V tabulce jsou uvedené údaje pro přípravu pokrmů na různých hořácích. První uvedený hořák je doporučená volba. V přehledu modelů jsou popsány všechny hořáky. → Strana 2

Metoda Pokrm	Hořáky	Krok 1		Krok 2	
		🕒	🕒	🕒	🕒
Vaření, ohřívání					
Rybí polévka	5 4 7	8-9	6-13	1-4	4-9
Dýňový krém, boršč	5 4 7	9	8-17	2-6	17-33
Minestrone (zeleni- nová polévka)	5 4 6	9	8-12	3-6	35-50
Špagety	5 4 7	8-9*	8-12	6-7	10-12
Rýže	5 4 7	8-9	4-9	2-6	11-15
Ravioli	5 4 7	8-9	4-14	6-8	5-8
Horská čočka	5 4 7	6-9	8-22	4-8	25-35
Slávky jedlé, mušle	5 6 7	9	4-7		
Párky (12 ks)	4 7 5	4-9	7-14		
Mléčná rýže**	4 3 7	7-9*	9-14	1-4*	21-31
Španělský pudink**	5 4 7	2-5*	3-13		
Piškot (ve vodní lázni)	5 7 6	9	35-45		
Smažení v oleji					
Hranolky	7 5 6	7-9*	15-20		
Španělská tortilla	5 6 7	9*	18-30		
Mořská štika oba- lovaná	5 6 7	6-8*	4-10		
Kuřecí řízky (8 plátků kuřecích prsou)	5 7 4	9*	2-12	6*	5-8
Krokety, zmrazené (16 ks)	6 5 7	8-9	4-10		
Rybí prsty, zmra- zené (12 ks)	6 5 7	8-9	4-10		
Smažení v malém množství oleje, pečení dozla- tova, pečení na pánvi					
Zelenina v těstíčku	5 6 7	7*	6-8	5-6*	5-9
Sotýrovaná čerstvá zelenina**	7 6 5	9*	6-8		
Shakshuka, mene- men	4 5 7	6-9	7-13	3-4	4-9
Omeleta (1 ks)	4 5 6	8-9*	2-5		
Pečený losos	5 6 7	7-8*	2-4	1	3-8
Kachní prsa (1 ks)	4 5 7	5-7*	6-11		
Hovězí Stroganoff	6 5 7	8-9*	5-13		
Mleté maso	5 4 6	8-9*	12-25		
Klobásky (12 ks)	5 4 7	7-9	5-12		
Hamburgery z hovězího masa (4 ks, 1 cm silné, 110 g)	5 6 7	9*	1-3	7*	2-6
* Bez pokličky					
** Stále míchejte					

Metoda Pokrm	Hořáky	Krok 1		Krok 2	
		🕒	🕒	🕒	🕒
Palačinky (4 ks)	6 5 7	7*	1-3	4-6*	7-19
Zmrazená zele- nina**	5 6 7	9*	5-12		
Neapolská omáčka	4 7 6	6-8*	1-4	4-6*	12-19
Pizza (průměr 20 cm)	7 6 5	1	4-20		
Vaření v tlakovém hrnci					
Vařené brambory (kaše, bramborový salát)	5 4 7	7-9	8-13	5-6	14-18
Humus (rozmixo- vaná cizrna)	5 6 7	7-9	10-12	4-7	37-43
Žemlovka (ve vodní lázni)	5 7 6	8-9	8-12	6-7	12-18
Rozpouštění, roz- mrazování, jemné pokrmky					
Bešamelová omáčka**	3 4 7	5-6*	1-4	5-6	2-11
Omáčka ze sýra s modrou plísní**	3 4 5	3-7*	3-6		
Omáčka Carbo- nara	4 5 3	5-9*	4-7	3-5*	4-8
Mléčná čokoláda	3 4	1*	10-20		
* Bez pokličky					
** Stále míchejte					

Tipy k vaření

- Pro přípravu krémových polévek a luštění použijte tlakový hrnec. Doba vaření se výrazně zkrátí. Při použití tlakového hrnce se řiďte pokyny výrobce. Všechny přísady přidejte hned na začátku.
- Při vaření brambor a rýže vždy přiklopte pokličkou. Doba vaření se tak výrazně zkrátí. Než přidáte nudle, rýži nebo brambory, musí se voda vařit. Pro pokračování vaření následně přizpůsobte stupeň vaření.
- U pokrmů na pánvi zahřejte nejprve olej. Jakmile začnete péct, udržujte konstantní teplotu případným přizpůsobením stupně vaření. Při přípravě více porcí počkejte, dokud nebude znovu dosaženo teploty. Pokrmu pravidelně obračejte.
- Pokud vaříte polévku, smetanu, čočku nebo cizrnu, dejte do nádoby všechny přísady současně.

Čištění a údržba

Čištění

Po vychladnutí spotřebičů čistěte houbičkou, vodou a saponátem.

Po každém použití a po vychladnutí hořáku očistěte jeho jednotlivé součásti. Pokud se na něm ponechají i sebemenší zbytky (rozvařená potraviny, kapky tuku atd.), připečou se k jeho povrchu a jejich odstranění bude později mnohem obtížnější. Pro správné hoření plamene je potřeba, aby otvory a drážky byly čisté.

Některé nádoby může při posouvání na mřížkách zanechávat za sebou kovové stopy.

Hořáky a mřížky čistěte roztokem saponátu a používejte kartáč, který nesmí být kovový.

Pokud mají mřížky gumové nožičky, dbejte při jejich čištění zvýšené opatrnosti. Nožičky se mohou uvolnit a odpadnout a mřížka může poškrábat varnou desku.

Hořáky a mřížky vždy dokonale osušte. Kapky vody nebo vlhká místa mohou na začátku vaření způsobit poškození smaltu.

Po vyčištění a osušení hořáků se ujistěte, že jsou víka dobře umístěna na rozdělovačích plamene.

Pozor!

- Při čištění spotřebiče neodstraňujte ovládací prvky. Při vniknutí vlhkosti může dojít k poškození spotřebiče.
- Nepoužívejte parní čističe. Mohlo by dojít k poškození varné desky.
- Při odstraňování zaschlých zbytků jídla z varné desky nikdy nepoužívejte abrazivní čisticí prostředky, ocelové kartáče, ostré předměty, nože atd.
- Při čištění spoje skla s ozdobnými prvky hořáků, kovových profilů či případných skleněných nebo hliníkových panelů nepoužívejte nože, škrabky nebo podobné nástroje.
- Součásti hořáků nedávejte do myčky nádobí.

Údržba

Přeteče-li z hrnce tekutina, ihned ji utřete. Zabráníte tak připečení zbytků jídla a ušetříte si zbytečnou námahu.

Neposunujte po skleněné desce nádoby, mohlo by dojít k jejímu poškrábání. Dejte pozor, abyste na skleněnou desku neupustili tvrdý nebo ostrý předmět. Nevystavujte varnou desku úderům.

Zrnka písku (např. po čištění zeleniny) mohou poškrábat povrch skleněné desky.

Pokud se rozlije zkaramelizovaný cukr nebo potraviny s vysokým obsahem cukru, je zapotřebí je ihned odstranit z varné desky pomocí škrabky na sklo.

Co dělat v případě poruchy?

V některých případech lze vzniklé závady snadno odstranit. Než přivoláte servis, postupujte podle těchto pokynů:

Závada	Možná příčina	Řešení
Obecný výpadek dodávky elektrické energie.	Vadná pojistka.	Zkontrolujte jistič v hlavní pojistkové skříni, v případě potřeby jej vyměňte.
	Vypnutí automatického nebo diferenciálního jističe.	Zkontrolujte, zda nevypadl stykač či proudový chránič v rozváděči.
Automatické zapalování nefunguje.	Mezi zapalovací elektrodou a hořákem mohou být zbytky jídla nebo nečistoty.	Prostor mezi zapalovací svíčkou a hořákem musí být čistý.
	Hořák je navlhlý.	Pěčlivě osušte víko hořáku.
	Víko hořáku je špatně nasazeno.	Zkontrolujte, zda jsou víka správně nasazena.
	Spotřebič není uzemněn, není správně zapojen nebo je závada na uzemnění.	Kontaktujte elektroinstalátora.
Plamen hořáku je nepravidelný.	Součásti hořáku jsou špatně nasazeny.	Nasadte správně jednotlivé součásti.
	Nečistota v drážkách hořáku.	Vyčistěte drážky hořáku.
Proudění plynu vypadá neobvykle nebo plyn neproudí vůbec.	Přívod plynu je uzavřen předřazenými kohouty.	Otevřete všechny kohouty na přívodu plynu.
	Pokud používáte plyn z tlakové láhve, zkontrolujte, zda není prázdná.	Vyměňte láhev.

Závada	Možná příčina	Řešení
V kuchyni je cítit plyn.	U některého z hořáků je puštěný plyn.	Ovládacím knoflíkem zavřete puštěné hořáky.
	Špatné připojení plynové lahve.	Zkontrolujte, zda je připojení v pořádku.
	Může docházet k úniku plynu.	Uzavřete hlavní přívod plynu, prostor vyvětrejte a okamžitě se spojte s autorizovaným technikem v oblasti plynových zařízení, aby provedl revizi zapojení plynu a vystavil osvědčení. Spotřebič nepoužívejte, dokud se neujistíte, že v plynovém rozvodu nebo na spotřebiči nedochází k žádnému úniku plynu.
Nefunguje pojistka zhasnutí plamene na některém z hořáků.	Nedrželi jste ovládací knoflík stisknutý dostatečně dlouho.	Po zapálení hořáku podržte knoflík ještě několik sekund stisknutý.
	Nečistota v drážkách hořáku.	Vyčistěte drážky hořáku.

Zákaznický servis

Při komunikaci s naším odborným servisem uvádějte číslo výrobku (E-Nr.) a výrobní číslo (FD) spotřebiče. Tento údaj najdete na výkonovém štítku, umístěném na spodní části varné desky, a dále na nálepce v návodu k použití.

Kontaktní údaje všech zemí pro nejbližší zákaznický servis najdete zde, případně v přiloženém seznamu zákaznických servisů.

Objednávka opravy a poradenství při poruchách CZ 251.095.546

Důvěřujte kompetentnosti výrobce. Tím si zajistíte, že oprava bude provedena vyškolenými servisními technikami, kteří mají k dispozici originální náhradní díly pro váš spotřebič.


Podmínky záruky

Pokud je navzdory našemu úsilí spotřebič nějakým způsobem poškozen nebo je v rozporu s předpokládanými požadavky na kvalitu, informujte nás o tom prosím co nejdříve. Záruka bude uznána pouze tehdy, pokud se spotřebičem nebylo nevhodně zacházeno nebo pokud nebyl používán nevhodným způsobem.

Podmínky záruky spotřebiče stanoví firma zastupující výrobce v zemi, ve které byl spotřebič zakoupen. Veškeré informace můžete získat u svého prodejce. Při uplatňování záruky je nutné předložit doklad o zaplacení.

Výrobce si vyhrazuje právo na změny.

Ochrana životního prostředí

Je-li na typovém štítku spotřebiče symbol , postupujte podle následujících pokynů.

Ekologická likvidace

Obal ekologicky zlikvidujte.



Tento spotřebič je označen podle evropské směrnice 2012/19/EU o elektrických a elektronických zařízeních (waste electrical and electronic equipment –WEEE).

Směrnice udává rámec pro zpětný odběr a recyklaci starých spotřebičů v celé EU.

Obal spotřebiče byl vyroben výhradně z materiálů potřebných pro nutnou ochranu spotřebiče během dopravy. Tyto materiály jsou zcela recyklovatelné, a tudíž šetrné vůči životnímu prostředí. I vás prosíme, abyste se podíleli na ochraně životního prostředí a postupovali podle následujících rad:

- obal vyhodte do příslušného kontejneru na recyklovaný odpad,
- než vysloužilý spotřebič vyhodíte, znehodnoťte ho. Informujte se na obecním úřadě, kde je nejbližší sběrné místo pro recyklovatelné suroviny a odevzdejte zde váš spotřebič,
- nevylévejte použitý olej do dřezu. Nalijte jej do uzavíratelné nádoby a odevzdejte do sběrného místa. Pokud takové sběrné místo u vás není, vložte uzavřenou nádobu s olejem do popelnice (dostane se na kontrolovanou skládku; toto sice není nejlepší řešení, ale alespoň zabráníte znečištění spodních vod).

Содржин

	Користење според намената	12
	Важни сигурносни напомени	13
	Запознавање на уредот	14
	Контролни елементи и пламеник	14
	Опрема	15
	Пламеник на гас	15
	Рачно вклучување	15
	Автоматско палење	15
	Безбедносен систем	15
	Исклучување на еден од пламениците	15
	Напомени за предупредување	15
	Табели и совети	16
	Соодветни садови за готвење	16
	Напомени при користењето	16
	Табела за готвење	16
	Чистење и одржување	18
	Чистење	18
	Нега	18
	Постапка при пречка?	18
	Сервисна служба	19
	Гаранциски услови	19
	Заштита на животна средина	19
	Отстранување согласно прописите за животна средина	19

Останати информации за производите, опремата, резервните делови и сервис ќе најдете на интернет: www.siemens-home.bsh-group.com и Online-продажба: www.siemens-home.bsh-group.com/eshops

Користење според намената

Внимателно прочитајте го упатството за употреба. Само на тој начин ќе можете ефективно и безбедно да го користите Вашиот уред. Чувајте ги упатствата за инсталација и употреба и доколку го предадете уредот на друго лице, предадете му ги упатствата на следниот сопственик на уредот.

Производителот не одговара за непочитувањето, на одредбите од ова упатство.

Сликите содржани во ова упатство се ориентациони.

Оставете го уредот во заштитната обвивка до моментот на монтажата. Доколку забележите оштетувања на уредот, не го приклучувајте. Повикајте ја нашата сервисна служба.

Овој уред одговара на класата 3 според одредбата DIN EN 30-1-1 за уреди на гас: Монтажни уреди.

Пред монтажата на Вашето ново поле за готвење и за време на инсталацијата следете го упатството за монтажа.

Овој уред не смее да се монтира на јахти или во камп приколки.

Овој уред смее да се користи само на добро проветрени места.

Овој уред не е предвиден за употреба со надворешен автоматски тајмер или далечински управувач.

Сите инсталации, приклучувања, регулирања и префрлувања на друг вид на гас мора да се извршат од страна на овластено стручно лице и со почитување на применливите правила и законски норми како и прописите на локалното претпријатие за снабдување со струја и гас. Особено внимание треба да се посвети на важечките одредби и регулативи за вентилација.

Овој уред е фабрички поставен на видот на гас којшто е наведен на спецификационата плочка. Информации за префрлање на друг вид на гас ќе најдете во упатството за монтажа. При префрлување на друг вид на

гас, препорачуваме да ја повикате сервисната служба.

Овој уред е конструиран исклучиво за употреба во приватни домаќинства; не е дозволено користење на уредот за комерцијални и рекламни цели. Користете го уредот само за готвење, никогаш како уред за загревање. Гаранцијата важи само доколку уредот се користи исклучиво наменски.

Овој уред е наменет за користење на висина до максимум 2000 метри над морското ниво.

Не употребувајте поклопци или заштита за деца коишто не се препорачани од страна на производителот на полето за готвење. Може да дојде до несреќен случај, на пр. поради прекумерно загревање, запалување или одвојување на делови од материјалот.

Овој уред може да го користат деца над 8 години и лица со намалени физички, сензорни или ментални способности или лица без искуство и знаење, доколку тоа го прават под надзор, или им биле дадени упатства како безбедно да го користат уредот и ги разбираат опасностите поврзани со него.

Децата не смеат да си играат со уредот. Децата не смеат да го чистат и одржуваат уредот, освен оние, кои имаат над 15 години или се постари и се под надзор.

Децата помали од 8 години држете ги подалеку од уредот и струјниот кабел.

Важни сигурносни напомени

Предупредување – Опасност од експлозија!

При насобирање на незапалив гас во затворени простории може да настане опасност од експлозија. Не го изложувајте уредот на провев. Пламениците би можеле да се угасат. Внимателно прочитајте ги напомените за предупредување во врска со начинот на функционирање на пламеникот на гас.

Предупредување – Опасност од труење!

Користењето на уред за готвење на гас создава топлина, влага и продукти на

согорувањето во просторијата во којашто се користи. Овозможете добро проветрување во кујната, пред сè додека полето за готвење работи: природните отвори за вентилација мора да бидат слободни, или пак треба да се инсталира механичка вентилација (аспиратор). При долга и континуирана работа на уредот, неопходно е дополнително или поефикасно проветрување: отворете го прозорот или зголемете ја јачината на аспираторот.

Предупредување – Опасност од изгореници!

- Ринглите и околниот простор ќе се вжештат. Никогаш не ги допирајте жешките површини. Држете ги подалеку децата под 8 години.
- Доколку боцата на течниот гас не стои вертикално, во апаратот може да достигне течниот пропан/бутан. Притоа на пламениците може да избијат жестоки експлозивни пламени. Може делови да бидат оштетени и со текот на времето да станат пропусливи, така што неконтролирано би истекол гас. Двете може да доведат до опекотини. Боците за течен гас секогаш да се употребуваат во вертикална позиција.

Предупредување – Опасност од пожар!

- Процесот на готвење морате да го надгледувате. Краткотраен процес на готвење мора да се надгледува непрекинато.
- Ринглите ќе се вжештат. Никогаш не поставувајте запаливи предмети на полето за готвење. Не оставајте предмети на полето за готвење.
- Не складирајте корозивни хемиски средства за чистење или производи, средства за чистење под висок притисок, запаливи материјали или други производи освен намирници под овој уред за домаќинство одн. не ги користете истите во непосредна близина на уредот.
- Прегреаната маснотија или масло се лесно запаливи. Не се оддалечувајте многу од уредот, доколку загревате маснотија или масло. Во случај маслото или маснотијата да се запалат, не го гасете огнот со вода. Покријте го садот за готвење со капак за да се придуши пламенот и исклучете ја ринглата.

⚠ Предупредување – Опасност од повреда!

- Падовите или кршењето на стаклената плоча се опасни. Сите пламеници и секој електричен греен елемент веднаш да се исклучат. Извлекете го струјниот приклучок или исклучете го осигурувачот во кутијата со осигурувачи. Затворете го доводот на гас. Не ја допирајте горната површина на уредот. Никогаш не вклучувајте дефектен уред. Повикајте ја сервисната служба.
- Големите промени во температурата може да доведат до оштетување на стаклото. При користење на полето за готвење, избегнувајте провев или прелевање на ладни течности.
- Садовите за готвење, коишто се оштетени, не се со правилна големина, садови чијшто раб стрчи надвор од полето за готвење или лошо е поставен, можат да предизвикаат тешки оштетувања. Почитувајте ги советите и инструкциите за предупредување за садовите за готвење.
- Нестручните поправки се опасни. Поправките и замената на оштетените струјни и кабли за гас смее да ги врши само техничар на сервисната служба обучен од нас. Доколку е дефектен уредот, извлекете го струјниот приклучок или исклучете ги осигурувачите во кутијата со осигурувачи, затворете го доводот за гас. Повикајте ја сервисната служба.
- Ако некое оперативно копче не може да се врти или е лабаво, тогаш веќе не смее да се користи. Веднаш обратете се на сервисната служба, за да може да се поправи или замени оперативното копче.

⚠ Предупредување – Опасност од струен удар!

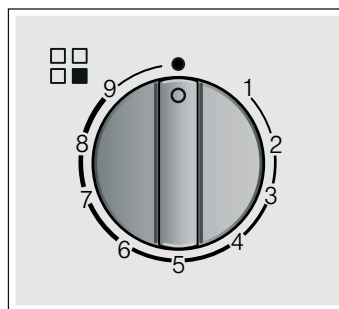
- Не користете средство за чистење под притисок за чистење на уредот.
- Пукнатините или напукнувањата на стаклената плоча може да предизвикаат струен удар. Исклучете ги осигурувачите во кутијата со осигурувачи. Повикајте ја сервисната служба.

👁 Запознавање на уредот

Во прегледот на моделите ќе го најдете Вашиот уред и јачините на пламениците. → Страница 2

Контролни елементи и пламеник

На секое оперативно копче е означен соодветниот пламеник. Со оперативните копчиња можете соодветно да ги поставите различните позиции според потребната моќност меѓу максималните и минималните вредности. Никогаш не менувајте од позиција 0 директно на позиција 1 или од позиција 1 на позиција 0.

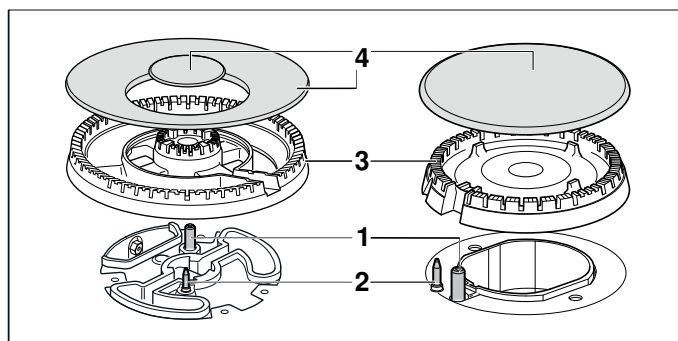


Прикази

	Пламеник управуван од оперативното копче
	Исклучен пламеник
9	Највисок степен на јачина и електрично палење
1	Најнизок степен на јачина

За правилна употреба на уредот, сите останати делови на пламеникот мора да се правилно наместени. Не ги заменувајте капаците на пламениците.

Секогаш внимателно отстранувајте ја решетката. Преместувањето на една решетка може исто така да ги помести соседните решетки.

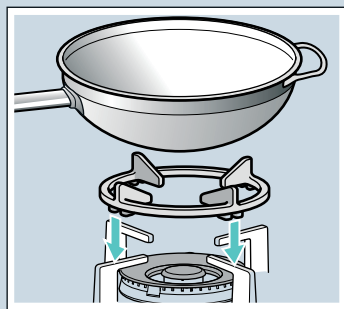


Елементи

1	Свеќички
2	Термоелемент
3	Држач за пламеникот
4	Капак за пламеникот

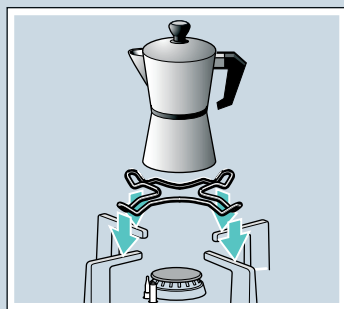
Опрема

Во зависност од моделот, со полето за готвење се вклучени и следните делови опрема. Нив можете да ги нарачате и преку сервисната служба.



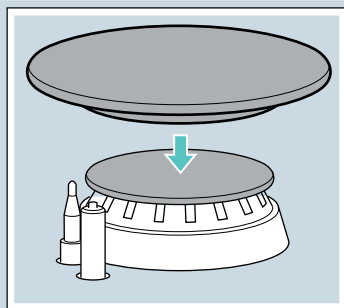
Дополнителна решетка за вок

Наменето само за употреба со вок-пламеници. Користете сад за готвење со заоблено дно. За продолжување на животниот век на уредот, се препорачува користењето на дополнителната решетка за вок.



Дополнителна решетка за еспресо машина

Наменето само за употреба со најмалите пламеници. Користете сад за готвење со дијаметар помал од 12 cm.



Поклопец за готвење на тивок оган

Користете го исклучиво капакот којшто служи за готвење со минимална јачина. Поставете го поклопецот за готвење на тивок оган на капакот на штедливиот пламеник. Поставете го садот за готвење на решетката, а не директно на поклопецот за готвење на тивок оган.

Број на делови

HZ298108	Дополнителна решетка за вок: лиено железо (мини вок-пламеник)
HZ298107	Дополнителна решетка за вок: лиено железо (4-5 kW)
HZ298110	Дополнителна решетка за вок: не'рѓосувачки челик
HZ298114	Дополнителна решетка за еспресо машина
HZ211310	Поклопец за готвење на тивок оган

Производителот не презема никаква одговорност за погрешната употреба на овие делови од опремата.

Пламеник на гас

Рачно вклучување

1. Притиснете го оперативното копче за избраниот пламеник и свртете го кон лево, додека не се постигне највисок степен на јачина.
2. Држете запалка или пламен (запалка, дрвено чкорче итн.) до пламеникот.

Автоматско палење

Доколку Вашето поле за готвење располага со автоматско палење (свеќички):

1. Притиснете го оперативното копче за избраниот пламеник и свртете го кон лево до највисокиот степен на јачина. Додека се држи оперативното копче, сите пламеници произведуваат искри. Ке се запали пламен. Почекајте неколку секунди.
2. Отпуштете го оперативното копче.
3. Свртете го оперативното копче во саканата позиција.

Ако нема палење, исклучете го пламеникот и повторете ги претходно опишаните чекори. Овој пат држете го подолго притиснато оперативното копче (до 10 секунди).

⚠ Предупредување – Опасност од дефлаграција!

Ако не се запали пламенот по 15 секунди, исклучете го пламеникот и отворете врата или прозорец од просторијата. Пред повторно да го вклучите пламеникот почекајте најмалку една минута.

Напомена: Внимавајте на максимална чистина. Доколку свеќичките се нечисти, може да дојде до неисправно палење. Редовно чистете ги свеќичките со мала, неметална четка. Внимавајте свеќичките да не се изложени на силни удари.

Безбедносен систем

Вашето поле за готвење располага со безбедносен систем (термоелемент), којшто го спречува излегувањето на гас, доколку пламениците ненадејно се исклучат.

За да се осигурите дека овој уред е активен:

1. Запалете го пламеникот на вообичаениот начин.
2. Држете го цврсто притиснато оперативното копче 4 секунди по палењето на пламенот.

Исклучување на еден од пламениците

Свртете го односното оперативно копче надесно, додека не дојде до позиција 0.

Неколку секунди по исклучувањето на пламеникот ќе слушнете тап звук. Ова е нормално и значи дека сигурносниот систем е деактивиран.

Напомени за предупредување

Тивкото зуење за време на работата на пламеникот е нормално.

За време на првата употреба нормално е да се ослободуваат мириси. Ова не претставува ризик од дефект. Мирисите со време ќе исчезнат.

Портокаловиот пламен е нормален. Тој настанува поради првата што се наоѓа во воздухот, претечените течности итн.

Доколку пламенот на пламеникот случајно се изгаси, свртете го копчето на пламеникот на Исклучено и не го палете одново пламеникот најмалку една минута.

Табели и совети

Соодветни садови за готвење

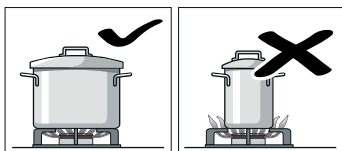
Пламеник	Минимален дијаметар на дното на садот за готвење	Максимален дијаметар на дното на садот за готвење
Вок-пламеник	22 cm	30 cm
Јак пламеник	20 cm	26 cm
Нормален пламеник	14 cm	22 cm
Штедлив пламеник	12 cm	16 cm

Садот не смее да се виси надвор од работ на полето за готвење.

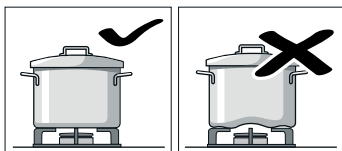
Користете го садот со заоблено дно, ако Вашето поле за готвење има вок пламеник и дополнителна решетка за вок. Дополнителната решетка за вок мора да е точно позиционирана.

Напомени при користењето

Следните совети ќе Ви помогнат да заштедите енергија и да ги избегнете оштетувањата на садовите за готвење:

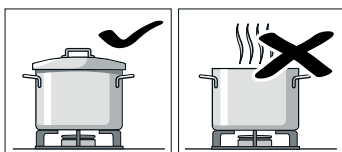


Користете садови со соодветна големина за односниот пламеник. Не ставајте помали садови за готвење на големи пламеници. Пламенот не треба да ги допира страните на садовите за готвење.

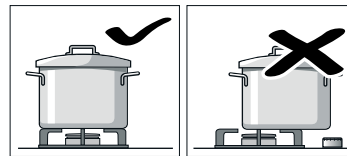


Не користете избличени садови за готвење кои не може да стојат стабилно на полето за готвење. Садовите може да се превртат.

Користете само садови за готвење со рамно и дебело дно.

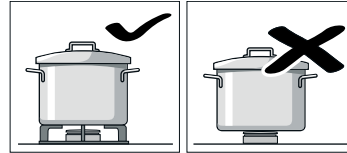


Не гответе без капак или доколку капакот е тргнат на страна. Ќе се загуби голем дел од енергијата.

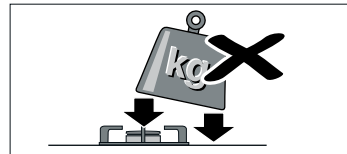


Садот за готвење ставајте го на средината на пламеникот, за да не се преврти.

Не ставајте големи лонци на пламеникот во близина на работната опрема. Тие може да се прегреат и да се оштетат.

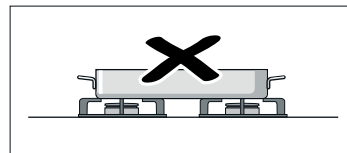


Лонците поставувајте ги на решетките, а не директно на пламениците. Пред користењето, проверете дали решетките за лонците и капците се точно поставени на пламениците.



Внимавајте како ракувате со садовите што стојат на полето за готвење.

Полето за готвење не смее да се удира и да се поставуваат предмети со голема тежина на него.



Никогаш не користете два пламеници или извори на топлина за само еден сад за готвење.

Избегнувајте користење на тави за пржење, земјени тави итн. подолг период на максимална јачина.

Табела за готвење

Следната табела содржи оптимални степени и време на готвење за различни јадења. Податоците се референтни вредности за четири порции.

Времињата и степените на готвење зависат од видот, тежината и квалитетот на јадењата, од видот на гасот што се употребува, како и од материјалот на садовите за готвење. За подготовка на овие јадења главно се користи сад за готвење од не'рѓосувачки челик.

Секогаш користете соодветно голем сад за готвење и поставете го на средината на пламеникот. Информации за дијаметарот на садовите за готвење ќе најдете на. → "Соодветни садови за готвење"

Информации за табелата

Подготовката на секое јадење се состои од еден или два чекори. Секој чекор содржи информации за:

- 🕒 Позиција за готвење
- 🕒 Времетраење во минути

Во табелата се наведени податоците за подготовка на јадења на различни пламеници. Препорачливо е да го користите првиот пламеник. Во прегледот на модели се опишани сите пламеници на плочата за готвење. → Страница 2

Метода Оброк	Пламеник	Чекор 1		Чекор 2	
		🕒	🕒	🕒	🕒
Готвење, варење					
Супа од риба	5 4 7	8-9	6-13	1-4	4-9
Супа од тиква, борш супа	5 4 7	9	8-17	2-6	17-33
Минестроне (зеленчукова супа)	5 4 6	9	8-12	3-6	35-50
Шпагети	5 4 7	8-9*	8-12	6-7	10-12
Ориз	5 4 7	8-9	4-9	2-6	11-15
Равиоли	5 4 7	8-9	4-14	6-8	5-8
Леќа	5 4 7	6-9	8-22	4-8	25-35
Остриги	5 6 7	9	4-7		
Варени виршли (12 пар.)	4 7 5	4-9	7-14		
Сутлијаш**	4 3 7	7-9*	9-14	1-4*	21-31
Шпански пудинг**	5 4 7	2-5*	3-13		
Пандишпан (во водена бања)	5 7 6	9	35-45		
Пржење во масло					
Помфрит	7 5 6	7-9*	15-20		
Шпанска тортиља	5 6 7	9*	18-30		
Паниран ослиќ	5 6 7	6-8*	4-10		
Пилешки шницли (8 пилешки филети)	5 7 4	9*	2-12	6*	5-8
Крокети, замрзнати (16 пар.)	6 5 7	8-9	4-10		
Рибини стапчиња, од фрижидер (12 пар.)	6 5 7	8-9	4-10		
Пржење со малку масло, печење до златно-жолта боја, пржење во тава					
Зеленчук во темпура тесто	5 6 7	7*	6-8	5-6*	5-9
Сотиран свеж зеленчук**	7 6 5	9*	6-8		
Шакшука, менемен	4 5 7	6-9	7-13	3-4	4-9
Омлет (1 пар.)	4 5 6	8-9*	2-5		
Печен лосос	5 6 7	7-8*	2-4	1	3-8
Паткини гради (1 пар.)	4 5 7	5-7*	6-11		
Говедско Строгоноф	6 5 7	8-9*	5-13		
Мелено месо	5 4 6	8-9*	12-25		
Колбаси (12 пар.)	5 4 7	7-9	5-12		
*Без капак					
**Постојано промешувајте					

Метода Оброк	Пламеник	Чекор 1		Чекор 2	
		🕒	🕒	🕒	🕒
Плескавица од телешко месо (4 пар., 1 см дебелина, 110 g)	5 6 7	9*	1-3	7*	2-6
Палачинки (4 пар.)	6 5 7	7*	1-3	4-6*	7-19
Замрзнат зеленчук**	5 6 7	9*	5-12		
Наполитански сос	4 7 6	6-8*	1-4	4-6*	12-19
Пица (20 см дијаметар)	7 6 5	1	4-20		
Готвење во експрес лонец					
Варени компири (пире, салата од компири)	5 4 7	7-9	8-13	5-6	14-18
Хумус (пире од наут)	5 6 7	7-9	10-12	4-7	37-43
Пудинг од леб (во водена бања)	5 7 6	8-9	8-12	6-7	12-18
Топење, одмрзнување, фини јадења					
Бешамел сос**	3 4 7	5-6*	1-4	5-6	2-11
Сос со сино сирење**	3 4 5	3-7*	3-6		
Карбонара сос	4 5 3	5-9*	4-7	3-5*	4-8
Млечна чоколада	3 4	1*	10-20		
*Без капак					
**Постојано промешувајте					

Совети за готвење

- За подготовка на крем супи и мешункаста плодови користете експрес лонец. Времето на готвење значително ќе се намали. Доколку користите експрес лонец, следете ги упатствата на производителот. Ставете ги сите намирници на самиот почеток.
- При готвење на компири и ориз, секогаш ставајте капак. Со тоа, времето на готвење значително ќе се намали. Водата мора да врие, пред да ги додадете тестенините, оризот или компирите. Потоа прилагодете го степенот на готвење, за да се продолжи готвењето.
- Кај јадења во тави прво загрејте го маслото. Штом започнете со пржењето, одржувајте ја температурата константна, со тоа што по потреба ќе го прилагодите степенот на готвење. При подготовка на повеќе порции почекајте додека повторно не се достигне температурата. Постојано превртувајте ги јадењата.
- Ако сакате да готвите супи, крем, леќа или наут, ставете ги сите состојки истовремено во садот за готвење.

Чистење и одржување

Чистење

Откако ќе се олади уредот, исчистете го со сунѓер, вода и сапун.

Исчистете ги површините на поединечните делови на пламеникот по секое користење, откако ќе се оладат. И најмалите остатоци (претечени јадења, испрскано масло) ќе загорат на површината и подоцна многу тешко се отстрануваат. За правилен пламен, отворите и процепите на пламеникот мора да бидат чисти.

Движењето на садот за готвење може да остави метални траги на решетката.

Исчистете го пламеникот и решетките со сапунеста вода и неметална четка.

Доколку решетките имаат гумени облоги, внимавајте многу при нивното чистење. Облогите може да се извадат, а решетката на полето за готвење да се изгребе.

Пламениците и решетките мора постојано да бидат суви. Капките вода или влагата што се создава на почетокот од готвењето може да го оштети емајлот.

Откако ќе го исчистите и исушите пламеникот, осигурете се, дека капакот е добро поставен на разделниците.

Внимание!

- Не ги отстранувајте контролните елементи за да го исчистите уредот. Влезот на влага може да го оштети уредот.

- Не користете средство за чистење под притисок. Полето за готвење може да се оштети.
- Не користете абразивни средства, метални сунѓери, остри предмети, ножеви или слично, за да ги отстраните засушените остатоци од јадењето од полето за готвење.
- Не користете ножеви, стругачи или слично за чистење на спојното место на стаклото со капачињата на пламениците, или на металните профили или на стаклените или алуминиумските маски, доколку ги има на уредот.
- Не ги ставајте деловите од пламеникот во машината за садови.

Нера

Веднаш отстранете ги течностите што претекле. На тој начин ќе се избегне лепењето на остатоци од храна и ќе заштедите труд и време.

Не ги влечете садовите за готвење преку стаклото, може да настанат гребнатини. Исто така треба да се спречи испаѓање на цврсти или остри предмети на стаклото. Рабовите на полето за готвење не треба да се изложени на удари.

Песочните зрна (на пр. при чистење на зеленчук) може да ја изгребат стаклената површина.

Карамелизираниот шеќер или претечените намирници со висок процент на шеќер треба веднаш да се отстранат со стругач за стакло од ринглата.

? Постапка при пречка?

Во некои случаи пречките можат лесно да се отстранат. Пред да ја повикате сервисната служба, обрнете внимание на следните напомени:

Пречка	Можни причини	Решение
Дефект на целата електрика.	Дефект на осигурувачите.	Во главната кутија за осигурувачи проверете дали е оштетен осигурувачот, и заменете го доколку е неопходно.
	Автоматскиот осигурувач или диференцијалниот прекинувач е исклучен.	На главната контролна табла проверете дали автоматскиот осигурувач или диференцијалниот прекинувач се прегорени.
Автоматското палење не функционира.	Помеѓу свеќиците и пламениците има остатоци од храна или средство за чистење.	Просторот меѓу свеќиците и пламениците мора да биде чист.
	Пламениците се влажни.	Внимателно исушете го капакот од пламеникот.
	Капаците на пламениците не се правилно наместени.	Проверете дали капаците правилно се наместени.
	Уредот не е приземјен или е погрешно приземјен или приземјувањето е оштетено.	Стапете во контакт со електроинсталатер.
Нерамномерен оган на пламениците.	Деловите на пламениците не се правилно наместени.	Правилно поставете ги деловите на соодветниот пламеник.
	Отворите на пламениците се нечисти.	Исчистете ги отворите на пламениците.
Гасот не тече нормално или воопшто не излегува гас.	Меѓу-вентилите се затворени.	Отворете ги меѓу-вентилите.
	Доколку користите боци за гас, проверете дали се празни.	Заменете ја боцата за гас.

Пречка	Можни причини	Решение
Во кујната мириса на гас.	Вентилот за гас е отворен.	Затворете ги вентилите за гас.
	Погрешно приклучување на боцата за гас.	Проверете дали дихтува приклучокот на боцата за гас.
	Можно е протекување на гас.	Затворете го вентилот за гас, проветрете го просторот и известете го веднаш стручното лице кое е овластено за проверка и потврда на инсталацијата. Не го користете уредот додека не утврдите дека нема протекување на гас на инсталацијата или на уредот.
Пламеникот се исклучува веднаш по гасењето на контролното копче.	Не сте го притиснале доволно долго контролното копче.	Откако ќе се вклучи пламеникот, држете го притиснато контролното копче уште неколку секунди.
	Отворите на пламениците се нечисти.	Исчистете ги отворите на пламениците.

Сервисна служба

Доколку се обратиме на техничката служба, треба се помогне давајќи го бројот на производот (E-Nr.) и (FD) фабричкиот број на уредот. Оваа информација е присутна на плочата со карактеристики сместена во долниот дел од готварската плоча, и на етикетата од прирачникот за употреба.

Податоците за контакт со сервисните служби во сите земји може да ги најдете во приложениот каталог на сервисната служба.

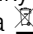
Гаранциски услови

Доколку уредот е оштетен или не ги исполнува барањата за квалитет, Ве молиме да не известите што е можно поскоро. Без важечката гаранција уредот не смее да се става во употреба одн. да се користи.

Гаранциските услови се утврдени од нашиот застапник во земјата каде е купен уредот. Детални информации ќе добиете на продажното место. За да може да ја искористите гаранцијата, мора да приложите доказ за купување на уредот.

Го задржуваме правото на промени.

Заштита на животна средина

Доколку на спецификационата плочка на уредот има ознака , обрнете внимание на следните напомени.

Отстранување согласно прописите за животна средина

Амбалажата отстранете ја согласно прописите за животна средина.



Овој апарат е означен според европскиот пропис 2012/19/EЗ за електро и електронски апарати (waste electrical and electronic equipment – WEEE).

Прописот ја дава рамката за враќање и искористување на старите апарати, важечко ширум Европа.

Амбалажата на Вашиот уред се состои од материјали, кои ја гарантираат потребната заштита при транспорт. Овие материјали целосно може да се рециклираат и со тоа се намалува загадувањето на околината. Доколку сакате да придонесете кон зачувување на околината, Ве молиме внимавајте на следните совети:

- Фрлете ја амбалажата во посебно место за отпад за материјали што се рециклираат.
- Уредот што не може повеќе да се користи, уништете го пред да го фрлите. Информирајте се во Вашата месна управа за адресата на најблиското депо за рециклирање и испорачајте го Вашиот уред таму.
- Не ја истурајте употребуваната маснотија од печење или масло во кујнското лавабо. Соберете го маслото во еден сад што може да се затвори и фрлете го во контејнер, а доколку ова не е возможно, фрлете го во канта за отпадоци (на тој начин ќе стигне до контролираната депонија за ѓубре - можеби не е најдобро решение, но барем на тој начин нема да се загади водата).

Obsah

	Používanie podľa príkazov	20
	Dôležité bezpečnostné upozornenia	21
	Oboznámenie sa so spotrebičom	22
	Ovládacie prvky a horáky	22
	Príslušenstvo	23
	Plynové horáky	23
	Manuálne zapnutie	23
	Automatické zapalovanie	23
	Bezpečnostný systém	23
	Vypnutie horáka	23
	Upozornenia	23
	Tabuľky a tipy	24
	Vhodné nádoby	24
	Prevádzkové upozornenia	24
	Tabuľka prípravy jedál	24
	Čistenie a údržba	26
	Čistenie	26
	Údržba	26
	Poruchy, čo robiť?	26
	Zákaznícky servis	27
	Záručné podmienky	27
	Ochrana životného prostredia	27
	Ekologicky zlikvidujte odpad	27

Ďalšie informácie týkajúce sa spotrebičov, príslušenstva, náhradných dielov a služieb nájdete na internetovej adrese: www.siemens-home.bsh-group.com a na online-shop: www.siemens-home.bsh-group.com/eshops

Používanie podľa príkazov

Pozorne si prečítajte návod na používanie. Len tak budete môcť efektívne a bezpečne používať svoj spotrebič. Dobré si odložte návod na inštaláciu a používanie a prípadne ho odovzdajte ďalšiemu majiteľovi spotrebiča.

V prípade nedodržania nariadení v tomto návode výrobca nenesie žiadnu zodpovednosť.

Vyobrazenia nachádzajúce sa v tomto návode sú orientačné.

Spotrebič nechajte až do montáže v ochrannom obale. Ak zistíte, že je spotrebič poškodený, nepripájajte ho. Zavolajte zákaznícky servis.

Tento spotrebič podľa normy EN 30-1-1 pre plynové spotrebiče spadá do triedy 3.: spotrebič zabudovaný do kuchynskej linky.

Pred inštaláciou varného panela sa uistite, že bude vykonaná podľa priloženého návodu na inštaláciu.

Tento spotrebič sa nesmie zabudovať do jacht alebo obytných vozidiel.

Tento spotrebič sa smie používať len na dostatočne vetranom mieste.

Tento spotrebič nie je určený na prevádzku s externými spínacími hodinami alebo diaľkovým ovládaním.

Všetky práce súvisiace s inštaláciou, pripojením, reguláciou a prestavením na iný druh plynu musí uskutočniť autorizovaný odborník, pričom musí zohľadniť všetky príslušné pravidlá a zákonné ustanovenia, ako aj predpisy miestnych dodávateľov elektrickej energie a plynu. Mimoriadnu pozornosť je potrebné venovať ustanoveniam a smerniciam platným pre ventiláciu.

Tento spotrebič je výrobne nastavený na druh plynu uvedený na výrobnom štítku. Informácie o prestavení na iný druh plynu nájdete v montážnom návode. V prípade prestavenia na iný druh plynu odporúčame obrátiť sa na zákaznícky servis.

Tento spotrebič bol navrhnutý výlučne na používanie v súkromných domácnostiach; komerčné alebo priemyselné použitie nie je dovolené. Spotrebič používajte na varenie,

nikdy nie ako vyhrievacie teleso. Záruka platí len vtedy, keď sa spotrebič používa výlučne na svoj určený účel.

Tento spotrebič je určený na použitie do maximálnej nadmorskej výšky 2000 m.

Nepoužívajte kryty alebo detské poistky, ktoré nie sú odporúčané výrobcom varného panela. Môže dôjsť k nehodám, napríklad prehriatím, vzplanutím alebo uvoľnením materiálov.

Tento spotrebič môžu používať deti staršie ako 8 rokov a osoby so zníženými fyzickými, sensorickými alebo mentálnymi schopnosťami alebo osoby s nedostatočnými skúsenosťami a/alebo vedomosťami iba vtedy, ak sú pod dozorom osoby, ktorá zodpovedá za ich bezpečnosť alebo ak ňou boli poučené o bezpečnej obsluhu spotrebiča a porozumeli nebezpečenstvám vyplývajúcim z tohto používania.

Deti sa so spotrebičom nesmú hrať. Čistenie a užívateľskú údržbu nesmú vykonávať deti, iba ak sú staršie ako 15 rokov a sú pod dozorom.

Deti mladšie ako 8 rokov sa musia zdržiavať v bezpečnej vzdialenosti od spotrebiča a prívodného kábla.

Dôležité bezpečnostné upozornenia

Varovanie – Nebezpečenstvo vzplanutia!

Pri nahromadení nespáleného plynu v uzavretom priestore hrozí nebezpečenstvo vzplanutia. Spotrebič nevystavujte prievanu. Horáky môžu ináč zhasnúť. Pozorne si prečítajte výstražné upozornenia týkajúce sa spôsobu činnosti plynových horákov.

Varovanie – Nebezpečenstvo otravy!

Pri používaní plynového variča sa v miestnosti, v ktorej sa používa, vytvára teplo, vlhko a produkty spaľovania. Zabezpečte dobré vetranie kuchyne, predovšetkým vtedy, keď je varný panel v prevádzke: prirodzené vetracie otvory udržiavajte voľné alebo nainštalujte mechanické vetranie (odsávač pár). Dlhá a neprerušovaná prevádzka spotrebiča si môže vyžadovať ďalšie alebo účinnejšie vetranie: otvorte okno alebo zvýšte výkon odsávača pár.

Varovanie – Nebezpečenstvo popálenia!

- Varné nádoby a ich okolie sa veľmi zohrejú. Nikdy sa nedotýkajte horúcich povrchov. Deti do 8 rokov udržiavajte v bezpečnej vzdialenosti.
- Keď fľaša s tekutým plynom nestojí zvislo, do spotrebiča sa môže dostať tekutý propán/bután. Pri tom môžu z horáka vychádzať silné, ostré plamene. Súčiastky sa môžu poškodiť a po čase netesniť, takže nekontrolovane bude unikať plyn. Uvedené môže viesť k vzniku popálení. Fľaše s tekutým plynom používajte vždy vo zvislej polohe.

Varovanie – Nebezpečenstvo požiaru!

- Na postup varenia sa musí dohliadať. Na krátkodobý postup varenia sa musí nepretržite dohliadať.
- Varné zóny sa veľmi zohrejú. Na spotrebič nikdy nedávajte horľavé predmety. Na varnom paneli neodkladajte žiadne predmety.
- Pod týmto spotrebičom neuskladňujte žiadne žieravé chemické čistiace prostriedky alebo výrobky, parné čističe, horľavé materiály alebo iné výrobky, ktoré nie sú potravinami, príp. ich nepoužívajte v bezprostrednej blízkosti.

- Prehriaty tuk alebo olej je ľahko zápalný. Keď zohrievate tuk alebo olej, nevzdialujte sa. Ak sa tuk alebo olej zapáli, oheň nehaste vodou. Nádobu zakryte pokrievkou, aby sa plameň udusil a varnú zónu vypnite.

⚠ Varovanie – Nebezpečenstvo poranenia!

- Praskliny alebo trhliny v sklokeramickej doske sú nebezpečné. Všetky horáky a každý elektrické vykurovacie teleso okamžite vypnite. Vytiahnite sieťovú zástrčku alebo vypnite poistku v poistkovej skrini. Zatvorte prívod plynu. Nedotýkajte sa povrchu spotrebiča. Nikdy nezapínajte chybný spotrebič. Zavolajte zákaznícky servis.
- Silné výkyvy teplôt môžu spôsobiť poškodenie skleneného panela. Pri používaní varného panela sa vyvarujte prievanu a rozliatiu studených tekutín.
- Varné nádoby, ktoré sú poškodené, ktoré nemajú správnu veľkosť, ktorých okraj prečnieva z varného panela alebo sú nesprávne postavené, môžu spôsobiť závažné škody. Rešpektujte tipy a výstražné upozornenia týkajúce sa varných nádob.
- Neodborné opravy sú nebezpečné. Opravu a výmenu poškodených elektrických a plynových vedení smie vykonať výhradne technik zákaznickeho servisu vyškolený našou spoločnosťou. Ak je spotrebič pokazený, vytiahnite elektrickú zásuvku alebo vypnite poistku v poistkovej skrini, zatvorte prívod plynu. Zavolajte zákaznícky servis.
- Keď nie je možné otočiť ovládacím gombíkom alebo je uvoľnený, viac sa už nesmie používať. Obráťte sa hneď na zákaznícky servis, aby gombík opravili alebo vymenili.

⚠ Varovanie – Nebezpečenstvo úrazu elektrickým prúdom!!

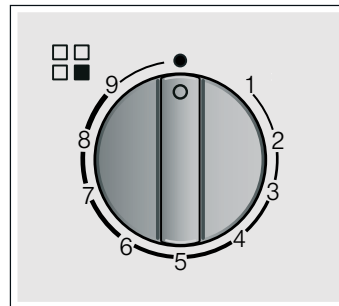
- Na čistenie spotrebiča nepoužívajte parný čistič.
- V prípade zlomenia, prasklín alebo trhlín na ohrievacej platni vytiahnite elektrickú zásuvku, príp. vypnite poistku v poistkovej skrini. Zavolajte zákaznícky servis.

Oboznámenie sa so spotrebičom



V prehľade modelov nájdete váš spotrebič s výkonmi horákov. → *Strana 2*

Ovládacie prvky a horáky

Na každom ovládacím gombíku je označený príslušný horák. Ovládacím gombíkom môžete, zodpovedajúc rôznym pozíciám, nastaviť príslušný potrebný výkon v rozsahu maximálnej a minimálnej hodnoty. Nikdy sa nepokúšajte prejsť z pozície 0 priamo na pozíciu 1 alebo z pozície 1 priamo na pozíciu 0.

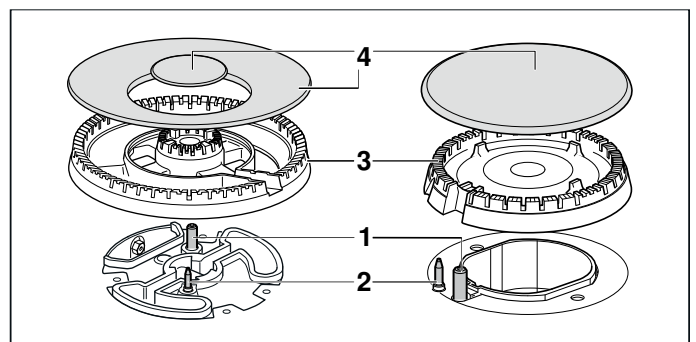


Ukazovatele

	Horák ovládaný ovládacím gombíkom
	Vypnutý horák
9	Najvyšší stupeň výkonu a elektrické zapáľovanie
1	Najnižší stupeň výkonu

Aby bola zabezpečená správna prevádzka spotrebiča, musia rošty a všetky časti horákov správne dosadať. Kryty horákov nezameňte.

Rošty vždy opatrne odstráňte. Posunutie roštu môže tiež odsunúť vedľa ležiace rošty.

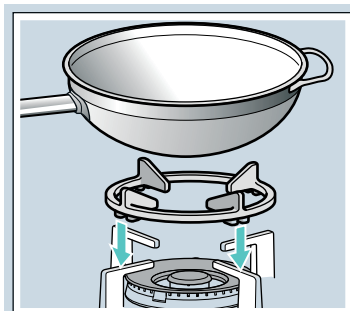


Prvky

1	Zapaľovacia sviečka
2	Termoelektrický článok
3	Miska horáka
4	Kryt horáka

Príslušenstvo

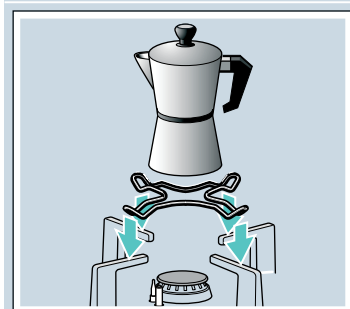
Podľa modelu je varný panel vybavený nasledujúcim príslušenstvom. To je taktiež k dispozícii u našej technickej podpory.



Prídavný rošt pre wok

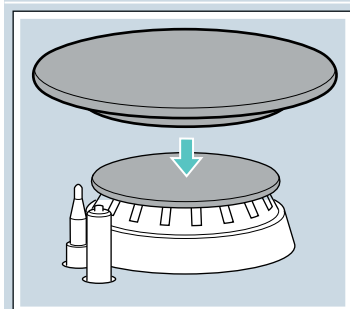
Vhodný len pre použitie na WOK horákoch. Používajte riad na varenie s klenutým dnom.

Pre predĺženie životnosti spotrebiča sa odporúča použiť prídavný rošt pre wok.



Prídavný rošt na moka kanvičku

Vhodný len pre použitie na najmenšom horáku. Požívajte kuchynský riad s priemerom menším ako 12 cm.



Rozptyľovač plameňa

Kryt používajte výlučne na varenie s minimálnym výkonom. Rozptyľovač plameňa nasadíte na kryt úsporného horáka. Riad postavte vždy na mriežku, nikdy nie priamo na rozptyľovač plameňa.

Referenčné číslo

HZ298108	Wok prídavný horák: liatina (mini wok horák)
HZ298107	Prídavný rošt pre wok: liatina (4-5 kW)
HZ298110	Prídavný rošt pre wok: smaltovaná oceľ
HZ298114	Prídavný rošt na moka kanvičku
HZ211310	Rozptyľovač plameňa

Výrobca nenesie žiadnu zodpovednosť v prípade nepoužitia alebo nesprávneho použitia odporúčaného príslušenstva.

Plynové horáky

Manuálne zapnutie

1. Stlačte ovládací gombík zvoleného horáka a otočte ho doľava až na najvyšší stupeň výkonu.
2. Podržte pri horáku zapaľovač alebo plameň (zapaľovač cigariet, zápalka atď.).

Automatické zapalovanie

Keď má varná doska automatické zapalovanie (zapaľovacie sviečky):

1. Stlačte otočný volič zvoleného horáka a otočte ho doľava až na najvyšší stupeň výkonu. Pokým je otočný volič stlačený, všetky horáky generujú iskry. Zapáli sa plameň. Počkajte niekoľko sekúnd.
2. Otočný volič uvoľnite.
3. Otočným voličom zvolte požadovanú pozíciu.

Ak nedôjde k zapáleniu, horák vypnite a zopakujte vyššie opísané kroky. Tentoraz podržte otočný volič stlačený dlhšie (až 10 sekúnd).

⚠ Varovanie – Nebezpečenstvo vznietenia!

Ak sa plameň po 15 sekundách nezapáli, vypnite horák a otvorte dvere alebo okno miestnosti. Predtým, ako horák opäť zapnete, počkajte minimálne jednu minútu.

Upozornenie: Dbajte na maximálnu čistotu. Ak sú zapaľovacie sviečky znečistené, môže dôjsť k chybnému zapalovaniu. Zapaľovacie sviečky pravidelne čistite malou nekovovou kefkou. Dajte pozor na to, aby zapaľovacie sviečky neboli vystavené silným nárazom.

Bezpečnostný systém

Váš varný panel je vybavený bezpečnostným systémom (termopoistka), ktorý zabráni unikaniu plynu v prípade náhodného zhasnutia horákov.

Aby ste sa uistili, že je spotrebič v prevádzke,

1. zapáľte horák bežným spôsobom,
2. pričom držte stlačený regulačný gombík ešte 4 sekundy po zapálení plameňa.

Vypnutie horáka

Otočte regulačný gombík doprava až do polohy 0.

Pár sekúnd po zhasnutí horáka možno počuť jemné buchnutie. Nie je to chyba spotrebiča, znamená to, že sa vypol bezpečnostný systém.

Upozornenia

Tichý šum počas prevádzky horáka je normálny.

Je normálne, ak sa počas prvého použitia uvoľňujú pachy. Nepredstavuje to žiadne riziko, príp. chybu. Časom sa pachy stratia.

Oranžový plameň je normálny. Vzniká z prachu, ktorý sa nachádza vo vzduchu, z vykypených tekutín.

Keď plameň horáka neúmyselne zhasne, otočte ovládací gombík horáka do polohy vypnutia a horák aspoň jednu minútu nezapaľujte.

Tabuľky a tipy

Vhodné nádoby

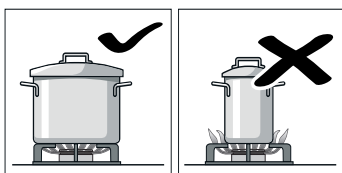
Horák	Najmenší priemer dna riadu na varenie	Najväčší priemer dna riadu na varenie
Wok horák	22 cm	30 cm
Silný horák	20 cm	26 cm
Normálny horák	14 cm	22 cm
Úsporný horák	12 cm	16 cm

Riad nesmie prečnievať cez okraj varného panela.

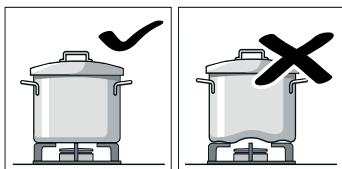
Varnú nádobu s vydutým dnom použite len vtedy, keď má váš varný panel horák WOK a doplnkový rošt pre horák WOK. Doplnkový rošt pre horák WOK musí byť správne umiestnený.

Prevádzkové upozornenia

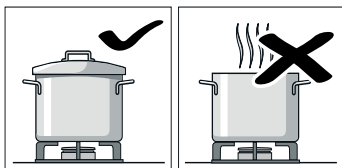
Nasledujúce rady vám umožnia šetriť energiu a vyhnúť sa poškodeniu varných nádob:



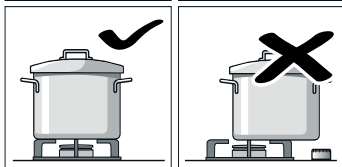
Pre každý horák používajte nádoby primeraných rozmerov. Nepoužívajte malé nádoby na veľkých horákoch. Plameň nesmie siahať na bočné steny nádoby.



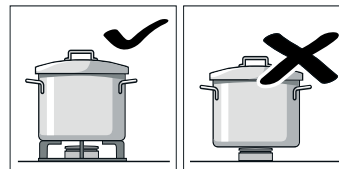
Nepoužívajte zdeformované nádoby, ktoré sú na variči vratké, mohli by sa prevrhnúť. Používajte iba nádoby s pevným a rovným dnom.



Nevarte bez pokrievky alebo s poodsunutou pokrievkou. Zbytočne dochádza k čiastočnej strate energie.

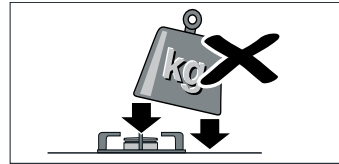


Nádobu umiestňujte presne na stred horáka. Inak by sa mohla prevrhnúť. Nekladte veľké nádoby na horáky, ktoré sú v blízkosti regulačných gombíkov. V dôsledku pôsobenia príliš vysokej teploty by sa mohli poškodiť.



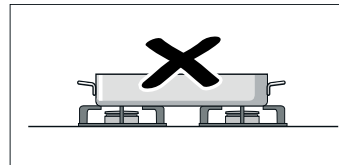
Nádoby umiestňujte na mriežky, nikdy nie priamo na horáky.

Pred použitím sa uistite, že mriežky horákov sú správne umiestnené a viečka správne nasadené na horákoch.



S nádobami na varnom paneli manipulujte opatrne.

Vyhňte sa preťažovaniu varného panela, nevystavujte jeho povrch nárazom.



Nepoužívajte dva horáky či platničky na ohrev jednej nádoby.

Nepoužívajte plechy na pečenie, kameninové nádoby a pod. na dlhotrvajúci ohrev na plný výkon.

Tabuľka prípravy jedál

Nasledovná tabuľka obsahuje optimálne stupne varenia a časy prípravy pre rôzne jedlá. Údaje sú referenčné hodnoty pre štyri porcie.

Časy a stupne varenia závisia od druhu, hmotnosti a kvality jedál, od druhu použitého horáka ako aj od materiálu riadu na varenie. Pre prípravu tohto jedla je nutné používať riad z nehrdzavejúcej ocele.

Používajte stále vysoký riad a postavte ho do stredu horáka. Informácie týkajúce sa priemeru riadu na varenie nájdete na. → "Vhodné nádoby"

Informácie k tabuľke

Príprava každého jedla pozostáva z jedného alebo dvoch krokov. Každý krok obsahuje informácie o:

- 🕒 Umiestnenie
- 🕒 Čas úpravy v minútach

V tabuľke sú uvedené údaje týkajúce sa prípravy jedál na rôznych horákoch. Odporúčanou možnosťou je prvý horák. V prehľade modelu sú opísané všetky horáky varného panela. → *Strana 2*

Metóda	Horák	Krok 1		Krok 2	
		🕒	🕒	🕒	🕒
Jedlo					
Varenie, varenie na malom plameni					
Rybacia polievka	5 4 7	8-9	6-13	1-4	4-9
Tekvicový krém, boršč	5 4 7	9	8-17	2-6	17-33
Minestrone (zeleninová polievka)	5 4 6	9	8-12	3-6	35-50
Špagety	5 4 7	8-9*	8-12	6-7	10-12
*Bez pokrievky					
**Stále miešajte					

Metóda Jedlo	Horák	Krok 1		Krok 2	
Ryža	5 4 7	8-9	4-9	2-6	11-15
Ravioli	5 4 7	8-9	4-14	6-8	5-8
Šošovica	5 4 7	6-9	8-22	4-8	25-35
Slávky jedlé	5 6 7	9	4-7		
Klobásy (12 kusov)	4 7 5	4-9	7-14		
Ryža v mlieku**	4 3 7	7-9*	9-14	1-4*	21-31
Španielsky puding**	5 4 7	2-5*	3-13		
Piškóta (vo vod- nom kúpeli)	5 7 6	9	35-45		
Smaženie v oleji					
Zemiakové hranol- čky	7 5 6	7-9*	15-20		
Španielska tortilla	5 6 7	9*	18-30		
Morská štika oba- ľovaná	5 6 7	6-8*	4-10		
Kuracie rezne (8 filé z kuracích prs)	5 7 4	9*	2-12	6*	5-8
Krokety, zmrazené (16 kusov)	6 5 7	8-9	4-10		
Rybie prsty, zmra- zené (12 kusov)	6 5 7	8-9	4-10		
Smaženie s malým množ- stvom oleja, pečenie do zla- tohneda, peče- nie v panvici					
Zelenina v tempurovom ces- tíčku	5 6 7	7*	6-8	5-6*	5-9
Soté zo zeleniny**	7 6 5	9*	6-8		
Shakshuka, mene- men	4 5 7	6-9	7-13	3-4	4-9
Omeleta (1 kus)	4 5 6	8-9*	2-5		
Pečený losos	5 6 7	7-8*	2-4	1	3-8
Kačacie prsia (1 kus)	4 5 7	5-7*	6-11		
Hovädzie filé Stro- ganov	6 5 7	8-9*	5-13		
Mleté mäso	5 4 6	8-9*	12-25		
Pečené párky (12 kusov)	5 4 7	7-9	5-12		
Hamburger z hovädzieho mäsa (4 kusy, hrúbka 1 cm, 110 g)	5 6 7	9*	1-3	7*	2-6
Crêpes (4 kusy):	6 5 7	7*	1-3	4-6*	7-19
Zmrazená zele- nina**	5 6 7	9*	5-12		
*Bez pokrievky					
**Stále miešajte					

Metóda Jedlo	Horák	Krok 1		Krok 2	
Neapolská omáčka	4 7 6	6-8*	1-4	4-6*	12-19
Pizza (priemer 20 cm)	7 6 5	1	4-20		
Varenie v tlakovom hrnci					
Varené zemiaky (pyré, zemiakový šalát)	5 4 7	7-9	8-13	5-6	14-18
Hummus (cíce- rové pyré)	5 6 7	7-9	10-12	4-7	37-43
Pudingový náryp (v teplom vodnom kúpeli)	5 7 6	8-9	8-12	6-7	12-18
Rozpúšťanie, roz- mrazovanie, jemné jedlá					
Bešamelová omáčka**	3 4 7	5-6*	1-4	5-6	2-11
Omáčka s roquefortom**	3 4 5	3-7*	3-6		
Omáčka Carbo- nara	4 5 3	5-9*	4-7	3-5*	4-8
Mliečna čokoláda	3 4	1*	10-20		
*Bez pokrievky					
**Stále miešajte					

Tipy na varenie

- Na prípravu krémových polievok a strukovín používajte tlakový hrniec. Čas prípravy sa výrazne zníži. Keď používate tlakový hrniec, dodržiavajte pokyny výrobcu. Pridajte všetky prísady na začiatku.
- Pri varení zemiakov a ryže použite vždy pokrievku. Čas prípravy sa tým výrazne zníži. Voda musí vrieť pred tým, ako vložíte rezance, ryžu alebo zemiaky. Prispôbte stupeň varenia, aby ste mohli pokračovať vo varení.
- Pri príprave jedla na panvici, rozpáľte najskôr olej. Po opečení, nastavte stupeň varenia tak, aby sa udržiavala stála teplota. Pri príprave viacerých porcií počkajte, kým sa znova nedosiahne požadovaná teplota varenia. Jedlá pravidelne obracajte.
- Ak pripravujete polievky, krémy, šošovicu alebo cícer, dajte všetky ingrediencie do hrnca na varenie naraz.

Čistenie a údržba

Čistenie

Po vychladnutí spotrebič utrite špongiou a mydlovou vodou.

Po každom použití a po vychladnutí horáka vyčistite povrch jeho jednotlivých častí. Ak na spotrebiči ostanú čo i len minimálne zvyšky pripálených potravín, tuku a pod., priľnú k povrchu a budú ťažko odstrániteľné. Je potrebné dôkladne vyčistiť všetky otvory a drážky horáka. Tým zachováte správny tvar plameňa.

Pohyb niektorých nádob po mriežkach môže na nich zanechať kovové zvyšky.

Horáky a mriežky umyte v mydlovej vode vyčistíte ich pomocou nekovovej kefy.

Ak sú mriežky vybavené gumovými nožičkami, dajte pozor, aby pri umývaní nevypadli. Nechránená mriežka by mohla poškrabať povrch varného panela.

Horáky a mriežky vždy dôkladne vysušte. Kvapky vody a vlhké miesta môžu po zapálení horáka spôsobiť poškodenie smaltu.

Po vyčistení a usušení horákov sa uistite, že sú viečka dobre umiestnené na rozdeľovačoch plameňa.

Pozor!

- Pri čistení spotrebiča neodstraňujte ovládacie prvky. Pri vniknutí vlhkosti môže dôjsť k poškodeniu spotrebiča.

- Nepoužívajte parné čističe. Mohli by poškodiť varný panel.
- Nikdy nepoužívajte abrazívne čistiace prostriedky, oceľové drôtenky, ostré predmety, nože a pod. na odstraňovanie zaschnutých zvyškov potravín na varnom paneli.
- Na čistenie spoja medzi skleneným panelom a ozdobnými prvkami horákov, či spoja kovových profilov a panela nepoužívajte nože, škrabky alebo podobné nástroje.
- Súčasti horákov nedávajte do umývačky riadu.

Údržba

Rozliate tekutiny utierajte ihneď, ušetríte si tým zbytočnú prácu. Týmto tiež zabránite priľnutiu zvyšku potravín k povrchu spotrebiča.

Neposúvajte po sklenenom paneli nádoby, mohlo by dôjsť k jeho poškrabaniu. Dajte pozor, aby vám na sklenený panel nespadol tvrdý alebo ostrý predmet. Nevystavujte varný panel úderom.

Zrnká piesku, napr. po čistení zeleniny, môžu poškrabať povrch skleneného panela.

Ak sa na horúcu varnú zónu dostane cukor alebo pokrm s obsahom cukru a roztopí sa, treba ho okamžite odstrániť ešte v horúcom stave pomocou škrabky.

Poruchy, čo robiť?

V niektorých prípadoch sa dajú vzniknuté poruchy ľahko odstrániť. Prv než zavoláte zákaznícky servis, venujte pozornosť nasledovným upozoreniam:

Problém	Možná príčina	Riešenie
Prerušenie dodávky elektrickej energie.	Došlo k poruche ističa.	Skontrolujte istič v hlavnej poistkovej skrini, v prípade potreby ho vymeňte.
	Došlo k vypnutiu automatického alebo diferenciálneho ističa.	Skontrolujte, či nevypadol stýkač alebo prúdový chránič v rozvádzači.
Nefunguje automatické zapáľovanie.	Medzi zapaľovacou elektródou a horákom môžu byť zvyšky jedla.	Vyčistite priestor medzi zapaľovacou elektródou a horákom.
	Horák je navlhnutý.	Starostlivo osušte viečko horáka.
	Viečko horáka je nesprávne umiestnené.	Skontrolujte, či sú viečka dobre umiestnené.
	Spotrebič nie je uzemnený, alebo je uzemnený nesprávne.	Kontaktujte elektroinštalatéra.
Plameň horáka je nepravidelný.	Časti horáka sú nesprávne nasadené.	Nasadte správne jednotlivé časti.
	Drážky rozdeľovača plameňa sú znečistené.	Vyčistite drážky horáka.
Plyn vychádza nepravidelne alebo vôbec.	Niektorý z kohútov na privode plynu je uzavretý.	Otvorte všetky kohúty na privode plynu.
	Pokiaľ je zdrojom plynu plynová bomba, môže byť prázdna.	Vymeňte prázdnu bombu za plnú.

Problém	Možná príčina	Riešenie
V kuchyni je cítiť plyn.	Na niektorom z horákov je pustený plyn.	Zatvorte regulačný gombíkom pustené horáky.
	Nesprávne zapojená plynová bomba.	Skontrolujte pripojenie bomby.
	Možný únik plynu.	Uzatvorte hlavný prívod plynu, vyvetrajte priestory a ihneď sa obráťte na autorizovaného inštaláčného technika zodpovedného za kontrolu a osvedčenie inštalácie. Spotrebič nepoužívajte, kým sa nebezpečíte, že z neho alebo z plynového rozvodu neuniká plyn.
Nefunguje termoelektrická poistka niektorého z horákov.	Regulačný gombík ste nedržali stlačený dostatočne dlhý čas.	Po zapálení horáka podržte gombík ešte niekoľko sekúnd stlačený.
	Drážky rozdeľovača plameňa sú znečistené.	Vyčistite drážky horáka.

Zákaznícky servis

Pokiaľ kontaktujete naše stredisko technickej podpory, uveďte prosím číslo výrobku (E-Nr.) a výrobné číslo (FD) vášho spotrebiča. Táto informácia je uvedená na typovom štítku v spodnej časti varného panela a na typovej nálepke na návode na používanie.

Kontaktné údaje pre všetky krajiny najbližšieho zákazníckeho servisu nájdete tu alebo v priloženom zozname stredísk zákazníckeho servisu.

Spolehnite sa na kompetencii výrobcu. Zabezpečte tým, aby oprava bola vykonaná vyškolenými servisnými technikmi, ktorí sú vybavení originálnymi náhradnými dielmi pre váš spotrebič.


Záručné podmienky

Ak je spotrebič aj napriek nášmu úsiliu nejakým spôsobom poškodený, či nespĺňa požiadavky danej kvality, prosíme vás, aby ste nám to čo najskôr oznámili. Záruka je platná iba v prípade, ak sa so spotrebičom zaobchádza správne a pokiaľ sa nepoužíva nevhodným spôsobom.

Záručné podmienky spotrebiča stanoví firma zastupujúca výrobcu v krajine, v ktorej bol spotrebič zakúpený. Podrobnejšie informácie obdržíte v jednotlivých predajných strediskách. V prípade uplatnenia záruky potrebujete doklad o zakúpení spotrebiča.

Výrobca si vyhradzuje právo na zmeny.

Ochrana životného prostredia

Keď sa na výrobnom štítku spotrebiča nachádza symbol , dodržiavajte nasledovné pokyny.

Ekologicky zlikvidujte odpad

Obal zlikvidujte v súlade s ochranou životného prostredia.



Tento spotrebič je v súlade s európskou Smernicou 2012/19/EU týkajúcou sa elektrických a elektronických spotrebičov (elektrický a elektronický odpad – WEEE). Smernica stanovuje platný rámec pre spätný odber a recykláciu starých spotrebičov, platný v EÚ.

Obal spotrebiča je vyrobený z materiálov, ktoré zaručujú spoľahlivú ochranu počas prepravy. Tieto obaly sú plne recyklovateľné a znižujú tak nepriaznivé dopady na životné prostredie. Podieľajte sa rovnako ako my na ochrane životného prostredia dodržiavaním nasledujúcich rád:

- Obal vyhodte do príslušného kontajnera na recyklovaný odpad.
- Nez bavujte sa spotrebiča, kým slúži. Vyhľadajte adresu najbližšieho zberného strediska na recykláciu odpadov a odovzdajte spotrebič, ktorý doslúžil.
- Nevyliievajte použitý olej do drezu. Nalejte ho do uzatváracej nádoby a odovzdajte v zbernom stredisku. V prípade, že nemáte túto možnosť, vyhodte ho do odpadu (toto riešenie nie je ideálne, ale zabráni kontaminácii vody).

Vsebina

	Namenska uporaba	28
	Pomembni varnostni napotki	29
	Spoznajte svoj aparat	30
	Upravljalni elementi in gorilniki	30
	Pribor	31
	Plinski gorilnik	31
	Ročni vklop	31
	Samodejni vžig	31
	Varnostni sistem	31
	Izklop gorilnika	31
	Opozorila	31
	Preglednice in nasveti	32
	Primerne posode	32
	Nasveti za uporabo	32
	Tabela kuhanja	32
	Čiščenje in vzdrževanje	34
	Čiščenje	34
	Vzdrževanje	34
	Kaj storiti ob motnjah?	34
	Servisna služba	35
	Garancijski pogoji	35
	Varstvo okolja	35
	Okolju prijazno odstranjevanje	35

Dodatne informacije o izdelkih, priboru, nadomestnih delih in servisih najdete na spletni strani **www.siemens-home.bsh-group.com** in v spletni trgovini **www.siemens-home.bsh-group.com/eshops**

Namenska uporaba

Natančno si preberite ta navodila za uporabo. Le tako boste lahko svoj aparat uporabljali učinkovito in varno. Navodila za namestitev in navodila za uporabo dobro shranite in jih predajte morebitnim drugim lastnikom skupaj s predajo aparata.

Proizvajalec ne prevzema odgovornosti, če določila tega priročnika niso bila upoštevana.

Slike v teh navodilih služijo zgolj orientaciji.

Aparat pustite do vgradnje v zaščitni embalaži. Če opazite na aparatu poškodbo, ga ne smete priključiti. Pokličite našo servisno službo.

Ta aparat ustreza razredu 3 v skladu s standardom DIN EN 30-1-1 za plinske aparate: vgradne aparate.

Pred vgradnjo vaše nove kuhalne plošče se prepričajte, da pri namestitvi sledite navodilom za vgradnjo.

Tega aparata ne smete vgraditi na jahte ali v stanovanjske prikolice.

Ta aparat lahko uporabljate samo na dobro prezračenem mestu.

Aparat ni namenjen za delovanje z zunanjo programsko uro ali z daljinskim upravljanjem.

Vsakršna opravila za namestitev, priključitev, upravljanje in predelavo na drugo vrsto plina mora izvesti pooblaščen strokovnjak, ki bo upošteval merodajna pravila in zakonska določila ter predpise lokalnih podjetij za oskrbo z elektriko in plinom. Posebej pozorno je treba upoštevati določila in direktive glede prezračevanja.

Ta aparat je tovarniško nastavljen na vrsto plina, ki je navedena na napisni ploščici. Informacije o predelavi na drugo vrsto plina najdete v navodilih za vgradnjo. Za predelavo na drugo vrsto plina priporočamo, da pokličete servisno službo.

Ta aparat je bil zasnovan izključno za uporabo v zasebnih gospodinjstvih, profesionalna ali obrtna uporaba ni dovoljena. Aparat uporabljajte samo za kuhanje in nikoli kot grelnik. Garancija velja samo, če je bil aparat uporabljen izključno v predvidene namene.

Ta aparat je namenjen uporabi na območjih do nadmorske višine največ 2000 metrov.

Ne uporabljajte pokrovov ali otroških varnostnih ključavnic, ki jih ne priporoča proizvajalec kuhalne plošče. Lahko pride do nesreč, na primer zaradi pregrevanja, vnetja ali ločevanja materialnih delov.

Otroci, starejši od 8 let, in osebe z zmanjšanimi fizičnimi, senzoričnimi ali duševnimi sposobnostmi ali s pomanjkanjem izkušenj ali znanja lahko ta aparat uporabljajo le, ko so pod nadzorom osebe, odgovorne za njihovo varnost, ali če so bili z njene strani poučeni o varni uporabi aparata in so razumeli nevarnosti, povezane z njo.

Otroci se ne smejo igrati z aparatom. Otroci ne smejo čistiti ali vzdrževati aparata, razen če so stari več kot 15 let in so pod nadzorom.

Otrok, mlajših od 8 let, ne pustite v bližino aparata in priključnih kablov.

Pomembni varnostni napotki

Opozorilo – Nevarnost eksplozije!

Pri zbiranju nezgorelih plinov v zaprtih prostorih obstaja nevarnost eksplozije. Aparata ne izpostavljajte prepihu. Gorilniki lahko sicer ugasnejo. Pozorno preberite opozorila, ki se nanašajo na način delovanja plinskega gorilnika.

Opozorilo – Nevarnost zastrupitve!

Pri uporabi plinskega kuhalnega aparata pride v prostoru uporabe do nastanka toplote, vlage in produktov izgorevanja. Zagotovite, da je kuhinja dobro prezračena, predvsem takrat, ko se kuhalna plošča uporablja: naravne prezračevalne odprtine ne smejo biti zamašene oz. namestite mehanski sistem prezračevanja (napa). Če bo aparat deloval dolgo in neprekinjeno, bo verjetno potrebna dodatno ali učinkovitejše prezračevanje: odprite okno ali povečajte zmogljivost nape.

Opozorilo – Nevarnost opeklin!

- Kuhališča in njihova okolica lahko postanejo zelo vroči. Vročih površin nikdar ne prijemajte. Otrok, ki so mlajši od 8 let, ne pustite v bližino aparata.
- Če jeklenka s tekočim plinom ne stoji navpično, lahko v aparat pride tekoč propan/butan. Pri tem se lahko na gorilnikih pojavi velik in sunkovit plamen. Komponente aparata se lahko poškodujejo in s časom prenehajo tesniti, zaradi česar nenadzorovano uhaja plin. V obeh primerih obstaja nevarnost opeklin. Jeklenke s tekočim plinom morajo biti vedno v navpičnem položaju.

Opozorilo – Nevarnost požara!

- Kuhanje mora vedno potekati pod nadzorom. Kratkotrajno kuhanje mora potekati pod nenehnim nadzorom.
- Kuhališča lahko postanejo zelo vroča. Gorljivih predmetov ne postavljajte nikoli na kuhalno ploščo. Na kuhalno ploščo ne postavljajte nobenih predmetov.
- Pod tem gospodinjskim aparatom nikdar ne shranjujte jedkih kemičnih čistil ali izdelkov, parnih čistilnikov, vnetljivih materialov ali drugih izdelkov, ki niso živila. Vseh teh predmetov tudi ne uporabljajte v njegovi bližini.

- Pregreta maščoba ali olje je lahko vnetljiva. Ko segrevate maščobo ali olje, se ne oddaljite od aparata. Če se maščoba ali olje vnameta, požara ne gasite z vodo. Za zadušitev plamena pokrijte kuhalno posodo s pokrovom in izključite kuhališče.

⚠ Opozorilo – Nevarnost telesnih poškodb!

- Počena ali zlomljena steklena plošča je nevarna. Takoj izklopite vse gorilnike in električne grelnike. Izvlecite vtič iz vtičnice ali izklopite varovalko v omarici z varovalkami. Zaprite dovod plina. Ne dotikajte se površine aparata. Nikoli ne vklaplajte aparata z napako. Pokličite servisno službo.
- Močne temperaturne razlike lahko povzročijo poškodbo steklene plošče. Pri uporabi kuhalnih plošč preprečite nastanek zračnih tokov in razlitje hladnih tekočin.
- Kuhalna posoda, ki je poškodovana, neprimerne velikosti, sega čez rob kuhalne plošče ali pa je slabo postavljena, lahko povzroči resne poškodbe. Upoštevajte nasvete in opozorila za kuhalno posodo.
- Nestrokovna popravila so nevarna. Popravila sme izvajati samo servisni tehnik, izšolan pri proizvajalcu. Tudi poškodovana priključni kabel in plinsko cev lahko zamenja samo servisni tehnik. Če je aparat v okvari, izklopite varovalko v omarici z varovalkami ali izvlecite vtič iz vtičnice in zaprite dovod plina. Pokličite servisno službo.
- Če upravljalnega gumba ni mogoče obrniti ali če se maje, ga ne smete več uporabljati. Takoj se obrnite na servisno službo, da vam bodo upravljalni gumb popravili ali zamenjali.

⚠ Opozorilo – Nevarnost udara električnega toka!

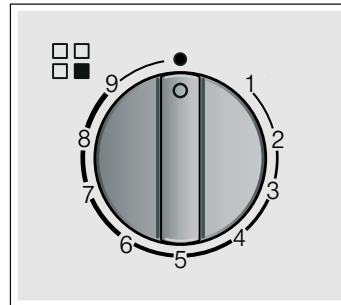
- Za čiščenje aparata ne uporabljajte parnih čistilnikov.
- Če je grelna plošča počena, razpokana ali strta, izvlecite vtič iz vtičnice ali izklopite varovalko v omarici z varovalkami. Pokličite servisno službo.

Spoznajte svoj aparat


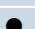
V pregledu modelov boste našli aparat s stopnjami moči gorilnika. → *Stran 2*

Upravljalni elementi in gorilniki

Na vsakem upravljalnem gumbu je označen pripadajoč gorilnik. Z upravljalnimi gumbi lahko glede na različne položaje nastavite ustrezno moč med maksimalnimi in minimalnimi vrednostmi. Nikdar se ne pomaknite iz položaja 0 neposredno v položaj 1 ali iz položaja 1 v položaj 0.

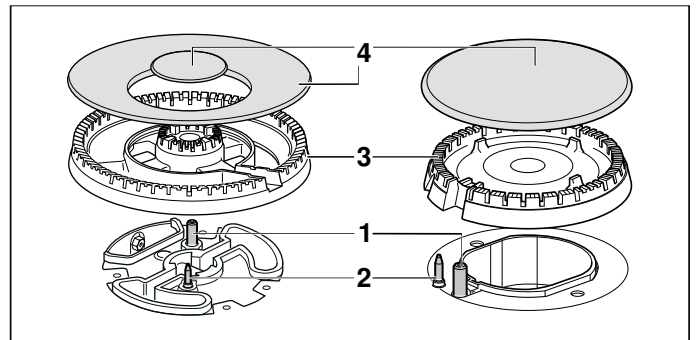


Prikazi

	Gorilnik, ki ga upravljate z upravljalnim gumbom
	Izključen gorilnik
9	Najvišja stopnja moči in električni vžig
1	Najnižja stopnja moči

Za pravilno delovanje aparata morajo biti pravilno nameščene tako rešetke kot vsi drugi deli gorilnika. Ne zamenjajte pokrova gorilnika.

Rešetke vedno previdno odstranjujte. Če premaknete eno rešetko, se lahko premaknejo tudi sosednje rešetke.

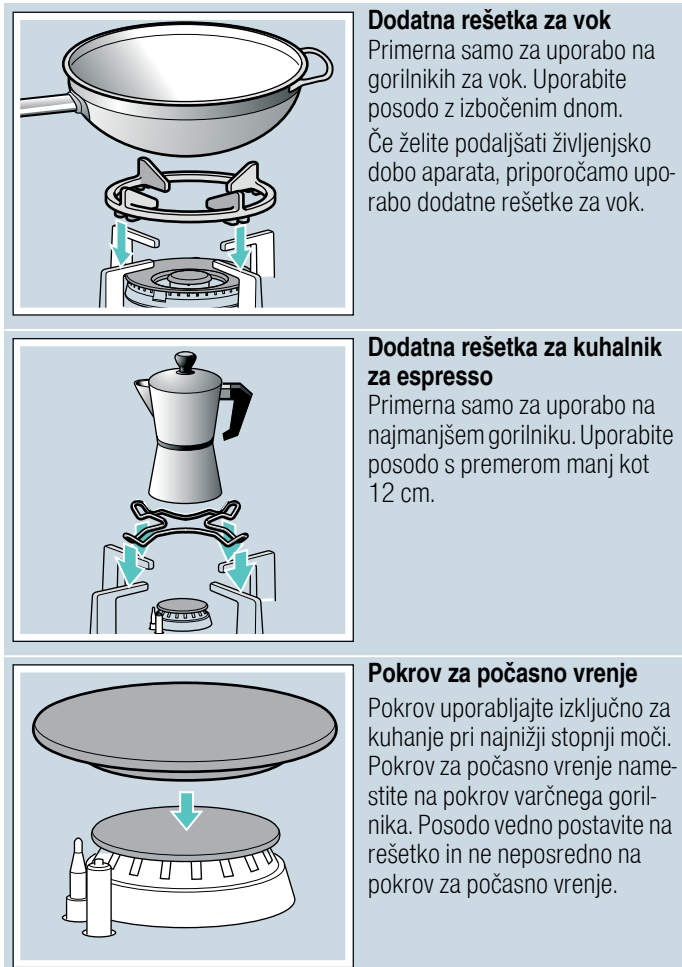


Elementi

1	Vžigalna svečka
2	Termoelement
3	Krona gorilnika
4	Pokrov gorilnika

Pribor

Glede na model so kuhalni plošči priloženi naslednji kosi pribora. Ti so na voljo tudi pri servisni službi.



Številke kosov

HZ298108	Dodatna rešetka za vok: lito železo (mini gorilnik za vok)
HZ298107	Dodatna rešetka za vok: lito železo (4–5 kW)
HZ298110	Dodatna rešetka za vok: emajlirano jeklo
HZ298114	Dodatna rešetka za kuhalnik za espresso
HZ211310	Pokrov za počasno vrenje

Proizvajalec za pomanjkljivo ali napačno uporabo kosov pribora ne prevzema odgovornosti.

Plinski gorilnik

Ročni vklop

1. Pritisnite upravljalni gumb izbranega gorilnika in ga zavrtite v levo do najvišje stopnje moči.
2. Držite vžigalno napravo ali plamen (vžigalnik, vžigalico itd.) ob gorilniku.

Samodejni vžig

Če ima kuhalna plošča samodejni vžig (vžigalne svečke):

1. Pritisnite upravljalni gumb izbranega gorilnika in ga zavrtite v levo do najvišje stopnje moči. Dokler držite upravljalni gumb pritisjen, vsi gorilniki sprožajo iskre. Plamen se prižge. Počakajte nekaj sekund.
2. Izpustite upravljalni gumb.
3. Zavrtite upravljalni gumb v zeleni položaj.

Če se plamen ne prižge, izklopite gorilnik in ponovite zgoraj opisane korake. Tokrat držite upravljalni gumb pritisjen dlje časa (do 10 sekund).

⚠ Opozorilo – Nevarnost izhlapevanja!

Če se plamen po 15 sekundah ne prižge, izklopite gorilnik in odprite vrata ali okno v prostoru. Preden znova prižgete gorilnik, počakajte vsaj eno minuto.

Opomba: Gorilnik mora biti kar najbolj čist. Če so vžigalne svečke umazane, lahko pride do nepravilnega vžiga. Redno čistite vžigalne svečke z majhno, nekovinsko ščetko. Pazite, da vžigalne svečke niso izpostavljene močnim udarcem.

Varnostni sistem

Kuhalna plošča je opremljena z varnostnim sistemom (termoelement), ki prepreči uhajanje plina, če gorilniki nenamerno ugasnejo.

Če se želite prepričati, da je ta naprava aktivna:

1. Gorilnik prižgite tako, kot običajno.
2. Upravljalni gumb mora biti pritisnjen še 4 sekunde po tem, ko se plamen prižge.

Izklop gorilnika

Obrnite upravljalni gumb v desno, dokler ne dosežete položaja 0.

Nekaj sekund po izklopu gorilnika se zasliši zamolkel zvok. To je normalno in pomeni, da se je varnostni sistem deaktiviral.

Opozorila

Tiho brenčanje med delovanjem gorilnika je običajno.

Med prvo uporabo aparata so različni vonji običajni. Ne nakazujejo morebitne nevarnosti ali okvare. Vonji po določenem času izginejo.

Oranžen plamen je običajen. Nastane zaradi prahu v zraku, prekipelih tekočin, itd.

Če plamen gorilnika pomotoma ugasne, obrnite upravljalni gumb gorilnika v položaj za izklop in gorilnika ne prižigajte najmanj eno minuto.

Preglednice in nasveti

Primerne posode

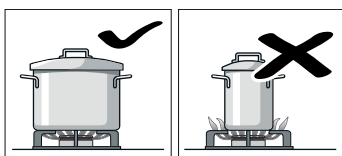
Gorilnik	Najmanjši premer dna posode	Največji premer dna posode
Gorilnik za vok	22 cm	30 cm
Močni gorilnik	20 cm	26 cm
Običajni gorilnik	14 cm	22 cm
Varčni gorilnik	12 cm	16 cm

Posoda ne sme segati čez rob kuhalne plošče.

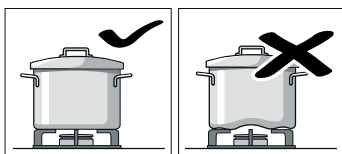
Posodo z izbočenim dnom uporabite le, če ima vaša kuhalna plošča gorilnik za vok in dodatno rešetko za vok. Dodatna rešetka za vok mora biti pravilno nameščena.

Nasveti za uporabo

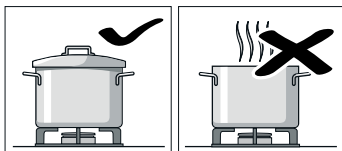
Naslednji nasveti vam ponujajo načine, kako privarčevati z energijo in preprečiti poškodbe na posodi:



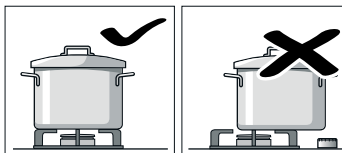
Uporabljajte posode, ki so primerne velikosti za gorilnike. Na velikih gorilnikih ne uporabljajte majhnih posod. Plamen se ne sme dotikati strani posode.



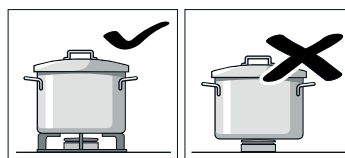
Ne uporabljajte preoblikovanih posod, ki na kuhalni plošči niso stabilne. Posode se lahko prevrnejo. Uporabljajte samo posode z ravnim in debelim dnom.



Nikoli ne kuhajte brez pokrova ali z zamaknjenim pokrovom. Tako potrošite veliko energije.



Posodo postavite na sredino gorilnikov, sicer se lahko prevrne. Velikih posodo ne postavljajte na gorilnike v bližini armatur. Te se lahko pregrejejo in posledično poškodujejo.

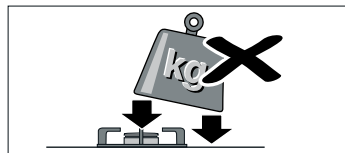


Posode postavite na rešetke, nikoli neposredno na gorilnik.

Pred uporabo se prepričajte, da so rešetke za posode in pokrovi plinskega gorilnika pravilno nameščeni.

Previdno ravnajte s posodami na kuhalni plošči.

Ne udarjajte po kuhalni plošči in nanjo ne postavljajte težkih predmetov.



Za eno posodo ne uporabljajte dveh gorilnikov ali virov toplote. Pekačev, glinenih loncev itd. ne uporabljajte dlje časa pri največji moči.

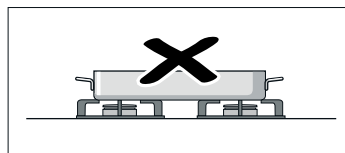


Tabela kuhanja


Naslednja preglednica vsebuje optimalne stopnje kuhanja in čase priprave za različne jedi. Navedene so referenčne vrednosti za štiri osebe.


Čas priprave in stopnja kuhanja sta odvisna od vrste, teže in kakovosti jedi, vrste uporabljenega plina ter materiala posode. Za pripravo teh jedi se uporablja predvsem posoda iz nerjavnega jekla.

Vedno uporabite primerno veliko posodo in jo postavite na sredino gorilnika. Informacije o premeru posode najdete pod. → "Primerne posode"

Informacije o preglednici

Priprava vsake jedi je sestavljena iz enega ali dveh korakov. Pri vsakem koraku so naštetje naslednje informacije:

 Položaj pri kuhanju

 Trajanje v minutah

V preglednici so navedene informacije o pripravi jedi na različnih gorilnikih. Priporočena možnost je prvi gorilnik. V pregledu modelov so opisani vsi gorilniki kuhalne plošče. → *Stran 2*

Metoda	Gorilnik	Korak 1		Korak 2	
					
Jed					
Kuhanje, priprava					
Ribja juha	5 4 7	8-9	6-13	1-4	4-9
Bučna krema, boršč	5 4 7	9	8-17	2-6	17-33
Mineštra (zelenjavna juha)	5 4 6	9	8-12	3-6	35-50
Špageti	5 4 7	8-9*	8-12	6-7	10-12
Riž	5 4 7	8-9	4-9	2-6	11-15
Ravioli	5 4 7	8-9	4-14	6-8	5-8

*Brez pokrovke

**Stalno mešanje

Metoda Jed	Gorilnik	Korak 1		Korak 2	
		🕒	🕒	🕒	🕒
Gorska leča	5 4 7	6-9	8-22	4-8	25-35
Klapavice	5 6 7	9	4-7		
Obarjene klobase (12 kosov)	4 7 5	4-9	7-14		
Mlečni riž**	4 3 7	7-9*	9-14	1-4*	21-31
Španski puding**	5 4 7	2-5*	3-13		
Biskvit (v vodni kopeli)	5 7 6	9	35-45		
Cvrenje v olju					
Ocvrt krompirček	7 5 6	7-9*	15-20		
Španska tortilja	5 6 7	9*	18-30		
Oslič, paniran	5 6 7	6-8*	4-10		
Piščančji zrezki (8 filejev piščančjih prsi)	5 7 4	9*	2-12	6*	5-8
Ocvrtki, zamrznjeni (16 kosov)	6 5 7	8-9	4-10		
Ribje palčke, globoko zamrznjene (12 kosov)	6 5 7	8-9	4-10		
Cvrenje z malo olja, zlatorumena peka, peka v ponvi					
Zelenjava v temperura testu	5 6 7	7*	6-8	5-6*	5-9
Sotirana sveža zelenjava**	7 6 5	9*	6-8		
Šakšuka, mennen	4 5 7	6-9	7-13	3-4	4-9
Omleta (1 kos)	4 5 6	8-9*	2-5		
Pečen losos	5 6 7	7-8*	2-4	1	3-8
Račja prsa (1 kos)	4 5 7	5-7*	6-11		
Goveji file Stroganov	6 5 7	8-9*	5-13		
Mleto meso	5 4 6	8-9*	12-25		
Pečenice (12 kosov)	5 4 7	7-9	5-12		
Hamburger iz govedine (4 kosi, debeline 1 cm, 110 g)	5 6 7	9*	1-3	7*	2-6
Palačinke (4 kosi)	6 5 7	7*	1-3	4-6*	7-19
Zamrznjena zelenjava**	5 6 7	9*	5-12		
Napolitanska omaka	4 7 6	6-8*	1-4	4-6*	12-19
Pica (premer 20 cm)	7 6 5	1	4-20		
*Brez pokrovke					
**Stalno mešanje					

Metoda Jed	Gorilnik	Korak 1		Korak 2	
		🕒	🕒	🕒	🕒
Kuhanje v loncu na pritisk					
Kuhan krompir (pire, krompirjeva solata)	5 4 7	7-9	8-13	5-6	14-18
Humus (pire iz čičerike)	5 6 7	7-9	10-12	4-7	37-43
Kruh narastek (v vodni kopeli)	5 7 6	8-9	8-12	6-7	12-18
Topljenje, odta-ljevanje, fine jedi					
Bešamel omaka**	3 4 7	5-6*	1-4	5-6	2-11
Omaka s sirom z modro plesnijo**	3 4 5	3-7*	3-6		
Omaka carbonara	4 5 3	5-9*	4-7	3-5*	4-8
Mlečna čokolada	3 4	1*	10-20		
*Brez pokrovke					
**Stalno mešanje					

Nasveti za kuhanje

- Za pripravo kremnih juh in stročnic uporabite lonec na pritisk. Čas priprave se občutno skrajša. Če uporabljate lonec na pritisk, upoštevajte navodila proizvajalca. Že na začetku dodajte vse sestavine.
- Kadar kuhate riž in krompir, vedno pokrijte posodo s pokrovko. Čas priprave se s tem občutno skrajša. Voda mora zavreti, preden dodate testenine, riž ali krompir. Nato prilagodite stopnjo kuhanja, da nadaljujete s kuhanjem.
- Za jedi, ki jih pripravljate v ponvi, najprej segrejte olje. Takoj ko začnete s pečenjem, vzdržujte enakomerno temperaturo, tako da po potrebi prilagodite stopnjo kuhanja. Če pripravljate več porcij, počakajte, da bo spet dosežena prava temperatura. Jed večkrat obrnite.
- Če kuhate juhe, kreme, lečo ali čičeriko, vse sestavine hkrati dodajte v posodo.

Čiščenje in vzdrževanje

Čiščenje

Ko se je aparat ohladil, ga očistite z gobico, vodo in milom.

Površine posameznih delov gorilnika očistite po vsaki uporabi in v hladnem stanju. Tudi najmanjši ostanki (prekipele jedi, mastni madeži, itd.) se zapečejo na površino in jih je pozneje zelo težko odstraniti. Za pravilen plamen morajo biti luknje in reže gorilnika čiste.

Premikanje posod lahko na rešetki pusti kovinske sledi.

Gorilnike in rešetke čistite z milnico in nikoli ne uporabljajte kovinske krtačke.

Če imajo rešetke gumijaste nastavke, bodite pri čiščenju še posebej previdni. Nastavki se lahko odstranijo in poškodujejo rešetko kuhalne plošče.

Vedno posušite vse gorilnike in rešetke. Vodne kapljice ali vlažna mesta na začetku postopka kuhanja lahko poškodujejo emajl.

Ko ste gorilnike očistili in posušili, se prepričajte, da so pokrovi dobro nameščeni na delilnikih.

Pozor!

- Ne odstranjujte upravljalnih elementov, da bi očistili aparat. Vlaga, ki vdre, lahko poškoduje aparat.

- Ne uporabljajte parnih čistilnikov. Tako lahko poškodujete kuhhalno ploščo.
- Za odstranjevanje zasušeni ostankov hrane s kuhališča ne uporabljajte abrazivnih sredstev, kovinskih gobic, ostrih predmetov, nožev in podobnega.
- Mesta, ki povezuje steklo s pokrovi gorilnika in kovinskimi profili, ne čistite z nožem, strgalom ali podobnim. Prav tako s temi stvarmi ne čistite steklenih in aluminijastih plošč, če je aparat opremljen z njimi.
- Delov gorilnika ne pomivajte v pomivalnem stroju.

Vzdrževanje

Nemudoma odstranite prekipele tekočine. Tako preprečite lepljenje ostankov jedi in prihranite trud in čas.

Posod ne vlecite po steklu, da preprečite praske. Prav tako pazite, da na steklo ne padejo trdi ali koničasti predmeti. Robov kuhališča ne izpostavljajte udarcem.

Peščena zrna (npr. od čiščenja zelenjave) opraskajo stekleno površino.

Karameliziran sladkor ali prekipela živila z veliko vsebnostjo sladkorja je treba takoj odstraniti s kuhališča s strgalom za steklo.

? Kaj storiti ob motnjah?

V nekaterih primerih je mogoče motnje odstraniti na preprost način. Preden pokličete servisno službo, najprej upoštevajte naslednje nasvete:

Napaka	Možni vzroki	Rešitev
Motnja na splošni električni napeljavi.	Okvara varovalke.	V glavni omarici z varovalkami preverite, ali je varovalka v okvari in jo po potrebi zamenjajte.
	Aktivirana je bila avtomatska varovalka ali zaščitno stikalo okvarnega toka.	Na glavnem upravljalnem polju preverite, ali sta avtomatska varovalka ali zaščitno stikalo okvarnega toka pregorela.
Samodejni vžig ne deluje.	Med vžigalnimi svečkami in gorilniki so morda ostanki hrane ali čistil.	Prostor med vžigalnimi svečkami in gorilniki mora biti čist.
	Gorilniki so mokri.	Skrbno posušite pokrove gorilnikov.
	Pokrovi gorilnikov niso nameščeni pravilno.	Preverite, ali pokrovi pravilno nalegajo.
	Aparat ni ozemljen, je ozemljen napačno ali pa je ozemlitev poškodovana.	Pokličite elektroinstalaterja.
Neenakomeren plamen gorilnika.	Deli gorilnika niso nameščeni pravilno.	Dele gorilnika pravilno namestite na ustrezen gorilnik.
	Reže gorilnika so umazane.	Očistite reže gorilnika.
Pretok plina ni običajen ali pa plin sploh ne izstopa.	Vmesni ventili so zaprti.	Odprite možne vmesne ventile.
	Pri uporabi plinske jeklenke se prepričajte, da ta ni prazna.	Zamenjajte plinsko jeklenko.

Napaka	Možni vzroki	Rešitev
V kuhinji je prisoten vonj po plinu.	Plinski ventil je odprt.	Zaprte plinske ventile.
	Slaba priključitev na plinsko jeklenko.	Preverite tesnenje priključka na plinsko jeklenko.
	Možnost uhajanja plina.	Zaprte plinski ventil, prezračite območje in takoj obvestite serviserja, ki je pooblaščen za preverjanje in certificiranje napeljave. Aparata ne uporabljajte, dokler uhajanje plina na napeljavi oziroma aparatu ni zagotovo odpravljeno.
Gorilnik se izklopi takoj, ko spustite upravljalni gumb.	Upravljalnega gumba niste držali dovolj dolgo.	Ko se gorilnik prižge, upravljalni gumb držite še nekaj sekund.
	Reže gorilnika so umazane.	Očistite reže gorilnika.

Servisna služba

Ko pokličete servisno službo, pripravite številko izdelka (št. E) in proizvodno številko (št. FD) svojega aparata. Te informacije so navedene na napisni ploščici, ki je nameščena pod kuhalno ploščo, in na etiketi v navodilih za uporabo.

Podatke o servisnih službah za vse države najdete v priloženem seznamu servisnih služb.


Garancijski pogoji

Če se aparat proti pričakovanjem poškoduje ali ne izpolnjuje vaših zahtev glede kakovosti, nas o tem čim prej obvestite. Garancijo lahko uveljavljate le, če aparat ni bil izpostavljen nepooblaščenim spremembam oz. uporabi.

Garancijske pogoje določajo naša predstavništva v državi nakupa aparata. Podrobne informacije dobite na prodajnih mestih. Če želite uveljavljati garancijo, morate predložiti račun, ki ste ga prejeli ob nakupu aparata.

Pridržujemo si pravico do sprememb.

Varstvo okolja

Če je na napisni ploščici aparata nameščen simbol , upoštevajte naslednja navodila.

Okolju prijazno odstranjevanje

Embalažo odstranite na okolju prijazen način.



Ta aparat je označen v skladu z evropsko direktivo 2012/19/ES o odpadni električni in elektronski opremi (OEEEO).

Ta direktiva določa vračanje in recikliranje odsluženih naprav v celotni Evropski uniji.

Embalaža vašega aparata je sestavljena iz materialov, ki zagotavljajo učinkovito zaščito pri transportu. Te materiale je mogoče v celoti uporabiti znova, kar zmanjšuje obremenitve okolja. K varstvu okolja prispevali, če boste upoštevali naslednje nasvete:

- Embalažo odstranite v smetnjak za materiale, ki so primerni za recikliranje.
- Preden aparat, ki ga ne uporabljate več, odstranite, poskrbite, da bo neuporaben. Pri svoji lokalni upravi se pozanimajte, kje je najbližje zbirališče odpadnega materiala in svoj aparat oddajte tam.
- Uporabljene maščobe za peko ali olja ne zlivajte v korito. Olje shranite v posodo, ki se da zapreti, in ga odnesite na zbirališče za odpadni material, ali pa ga odvrzite v smetnjak, če nimate druge možnosti (tako bo olje prispelo na nadzorovanem odlagališču smeti - kar sicer ni najboljša rešitev, vendar na ta način preprečite vsaj onesnaževanje voda).

BSH Hausgeräte GmbH

Carl-Wery-Str. 34
81739 München

GERMANY

Vyrobena BSH Hausgeräte GmbH v licenci k ochranné známce Siemens AG.
Manufactured by BSH Hausgeräte GmbH under Trademark License of Siemens AG
Vyrobené BSH Hausgeräte GmbH v licenci k ochrannej známke Siemens AG
Izdelalo podj. BSH Hausgeräte GmbH po licenci za blagovno znamko Siemens AG

siemens-home.bsh-group.com



9001132251 (001221)