

SIEMENS

Gáz főzőfelület

Płyta gazowa

Plită pe gaz

Газовая варочная панель

EP6A....., EP7A....., EP9A.....

[hu] Használati útmutató  
[pl] Instrukcja obsługi  
[ro] Instrucțiuni de utilizare  
[ru] Правила пользования

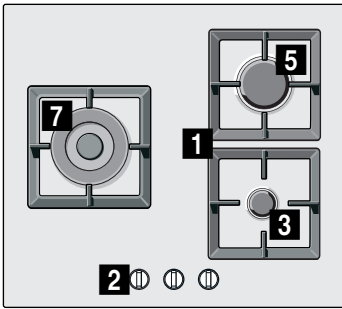


Register your product on My Siemens and discover exclusive services and offers.  
[siemens-home.bsh-group.com/welcome](https://siemens-home.bsh-group.com/welcome)

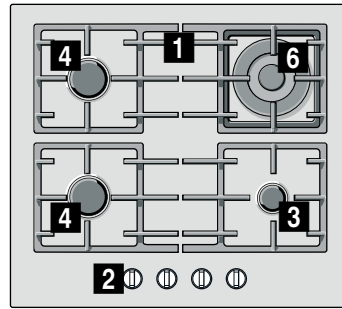
The future moving in.

Siemens Home Appliances

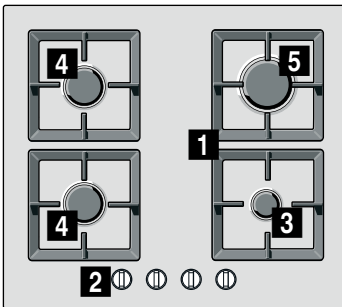
EP6A.CB2..



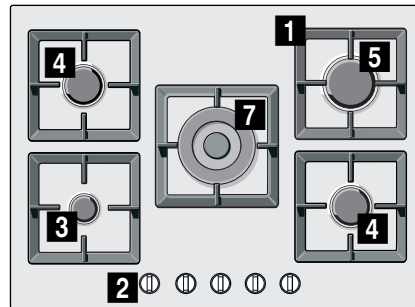
EP6A.HB9..



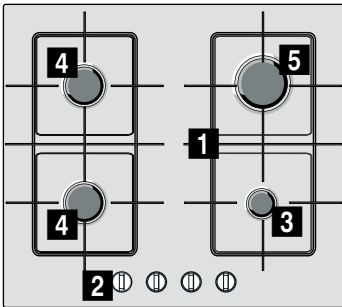
EP6A.PB1.. EP6A.PC2..  
EP6A.PB2..



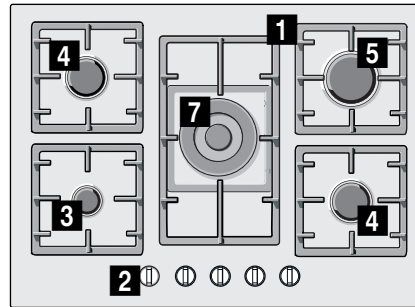
EP7A.QB1.. EP7A.QC2..  
EP7A.QB2..



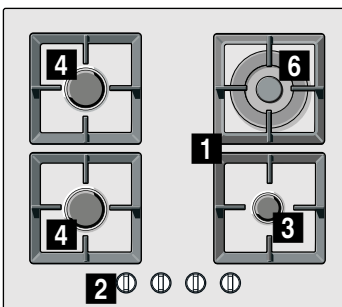
EP6A.PB8..



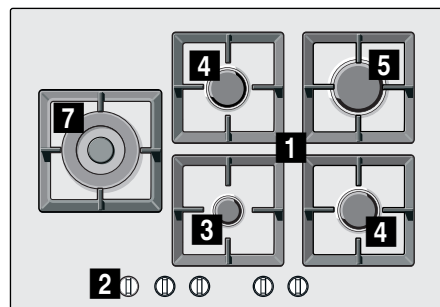
EP7A.QB9..

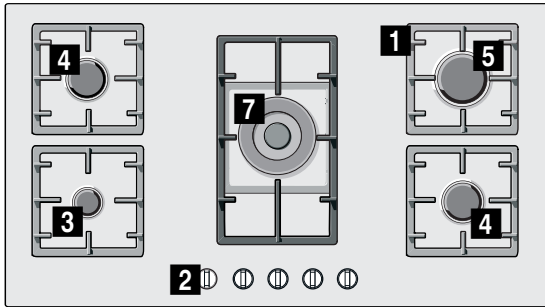


EP6A.HB2..  
EP6A.HC2..



EP7A.SB2..  
EP7A.SC2..



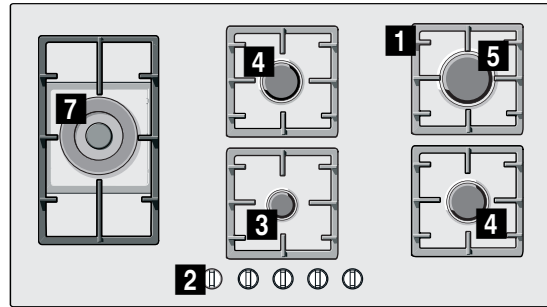
**EP9A.QB9..**

- 1** Rostélyok
- 2** Kapcsolók
- 3** Takarékos égőfej, max. 1 kW
- 4** Normál égőfej, max. 1,75 kW

- 1** Ruszty
- 2** Pokręta
- 3** Palnik oszczędný o mocy do 1 kW
- 4** Palnik zwykły o mocy do 1,75 kW

- 1** Grătare
- 2** Comenzi
- 3** Arzător economic cu până la 1 kW
- 4** Arzător normal cu până la 1,75 kW

- 1** Решетки
- 2** Ручки управления
- 3** Экономичная конфорка до 1 кВт
- 4** Стандартная конфорка до 1,75 кВт

**EP9A.SB9..  
EP9A.SC9..**

- 5** Erős égőfej, max. 3 kW
- 6** Mini wok égőfej 3,5 kW-ig
- 7** Wok égőfej max. 4 kW-tal

- 5** Palnik o duzej mocy do 3 kW
- 6** Minipalnik Wok o mocy do 3,5 kW
- 7** Palnik Wok o mocy do 4 kW

- 5** Arzător puternic cu până la 3 kW
- 6** Mini-arzător pentru wok până la 3,5 kW
- 7** Arzător pentru Wok cu până la 4 kW

- 5** Конфорка повышенной мощности до 3 кВт
- 6** Конфорка Mini-Wok до 3,5 кВт
- 7** Конфорка Wok до 4 кВт



# Tartalomjegyzék

	<b>Rendeltetésszerű használat</b> .....	4
	<b>Fontos biztonsági előírások</b> .....	5
	<b>A készülék megismerése</b> .....	6
	Kezelőelemek és égők .....	6
	Tartozékok .....	7
	<b>Gázrészák</b> .....	7
	Kézi bekapcsolás .....	7
	Automatikus gyújtás .....	7
	Biztonsági rendszer .....	7
	Égő eloltása .....	7
	Megjegyzések .....	7
	<b>Táblázatok és tippek</b> .....	8
	Megfelelő edények .....	8
	Használati szabályok .....	8
	Főzési táblázat .....	8
	<b>Tisztítás és karbantartás</b> .....	10
	Tisztítás .....	10
	Karbantartás .....	10
	<b>Üzemzavar – mi a teendő?</b> .....	10
	<b>Vevőszolgálat</b> .....	11
	Jótállási feltételek .....	11
	<b>Környezetvédelem</b> .....	11
	Környezetbarát ártalmatlanítás .....	11

További információkat a termékekről, a tartozékokról, az alkatrészekről és a szervizzel kapcsolatban internetes oldalunkon: [www.siemens-home.bsh-group.com](http://www.siemens-home.bsh-group.com) és az Online-Shop-ban: [www.siemens-home.bsh-group.com/eshops](http://www.siemens-home.bsh-group.com/eshops) talál.

## Rendeltetésszerű használat

Olvassa el figyelmesen a következő utasításokat. Csak ezt követően tudja a készüléket hatékonyan és biztonságosan használni. Őrizze meg a használati és beszerelési útmutatót, és az esetleges új tulajdonosnak a készülékkel együtt adja át azokat.

**A kézikönyv utasításainak figyelmen kívül hagyása esetén a gyártót semmilyen felelősség nem terheli.**

A használati utasításban szereplő képek tájékoztató jellegűek.

A készüléket csak az üzembe helyezéskor vegye ki a védőcsomagolásból. Ha bármilyen sérülést észlel a készüléken, ne csatlakoztassa azt. Lépjen kapcsolatba vevőszolgálatunkkal.

Ez a készülék a gázkészülékekre vonatkozó EN 30-1-1-es szabvány szerinti 3. osztályba sorolandó: bútorba beépített készülék.

Az új főzőlap beszerelése előtt bizonyosodjon meg arról, hogy az üzembe helyezés a beszerelési útmutató szerint történik.

A készüléket tilos jachton vagy lakókocsiban üzembe helyezni.

Ez a készülék kizárólag megfelelően szellőző helyiségekben használható.

A készülék külső időkapcsolóval vagy távirányítással való üzemeltetésre nem alkalmas.

**A beszereléssel, csatlakoztatással, beállítással és más típusú gázra való átállítással kapcsolatos szerelést megfelelően képzett szakembernek kell végeznie, az érvényben lévő szabályok és a helyi gáz- és áramszolgáltatók előírásainak betartásával. A szellőzésre vonatkozó előírásokra kiemelt figyelmet kell fordítani.**

A készüléket a gyártás során adott, a műszaki adatlapon jelölt gáztípus használatára állították be. Ha módosításra van szükség, kérjük, olvassa el a beszerelési útmutatóban található információkat. Más típusú gázra való átállítás esetén kérjük, hogy forduljon vevőszolgálatunkhoz.

Ezt a készüléket kizárólag háztartásban történő használatra tervezték. Kereskedelmi és nagyüzemi használata nem megengedett. A készüléket kizárólag ételek készítésére használja, soha ne fűtésre. A jótállás kizárólag rendeltetésszerű használat esetén érvényes.

Ezt a készüléket legfeljebb 2000 méter tengerszint feletti magasságig való használatra tervezték.

Csak olyan fedőt vagy gyermekbiztonsági védőelemet használjon, melyet a főzőlap gyártója jóváhagyott. Balesetveszély áll fenn, például a túlmelegedés, meggyulladás vagy darabok leválása miatt.

Ezt a készüléket 8 év feletti gyermekek és csökkent fizikai, érzékszervi vagy szellemi képességű, ill. tapasztalatlan személyek csak a biztonságukért felelős személy felügyelete mellett használhatják, illetve akkor, ha megtanulták a készülék biztonságos használatát és megértették az ebből eredő veszélyeket.

A gyermekek nem játszhatnak a készülékkel. Tisztítást és felhasználói karbantartást csak 15 éven felüli gyermekek végezhetnek, kizárólag felügyelet mellett.

8 évnél fiatalabb gyermekeket ne engedjen a készülék és a csatlakozóvezeték közelébe.

## Fontos biztonsági előírások

### Figyelmeztetés – Gyulladásveszély!

A gáz elégés nélkül felhalmozódása zárt helyiségben gyulladásveszéllyel jár. Ne helyezze a készüléket huzatos helyre. Az égők lángja kialudhat. Olvassa el figyelmesen a gázrzsák működésére vonatkozó utasításokat és figyelmeztetéseket.

### Figyelmeztetés – Gázmérgezés veszélye!

A gáztűzhely használata a helyiségben meleget, párát és égéstermékeket eredményez. Biztosítsa a konyha megfelelő szellőzését, főként a főzőlap működtetése során: hagyja nyitva a természetes szellőzést biztosító nyílásokat, vagy szereltesse be egy mechanikus szellőztető készüléket (elszívó kürtőt). Ha a készüléket nagy teljesítményen vagy hosszú időn át használja, kiegészítő vagy hatékonyabb szellőzésre lehet szükség: nyisson ablakot, vagy növelje a mechanikus szellőztető teljesítményét.

### Figyelmeztetés – Égésveszély!

- A főzőfelületek és a készülék környezetében található bútorok felforrósodnak. Ne érintse meg a forró felületeket. A 8 éven aluli gyermekeket tartsa távol a készüléktől.
- Ha a cseppfolyós gáz palackja nem függőlegesen áll, a cseppfolyós propán/ bután a készülékbe juthat. Ezáltal heves sugárláng csaphat fel az égőfejeknél. Az alkatrészek megsérülhetnek és idővel nem zárnak jól, így ellenőrizetlenül gáz áramlik ki. Mindkét eset égési sérüléseket okozhat. A cseppfolyósgázpalackokat mindig függőleges helyzetben használja.

### Figyelmeztetés – Tűzveszély!

- A főzési folyamatot felügyelni kell. A rövid ideig tartó főzési folyamatot folyamatosan felügyelni kell.
- A főzőfelületek nagyon felmelegednek. Ne tegyen gyúlékony tárgyakat a főzőlapra. Ne tároljon semmit a főzőlapon.
- Ne tároljon vagy használjon maró hatású vegyszereket, gáz halmazállapotú vagy gyúlékony anyagokat, illetve semmi egyebet élelmiszeren kívül az elektromos háztartási készülékek alatt vagy közelében.

- A túlzottan felmelegített zsiradék vagy olaj könnyen lángra lobbanhat. Zsiradék vagy olaj melegítése közben ne hagyja a tűzhelyet felügyelet nélkül. Ha lángra lobbant, ne próbálja vízzel eloltani a tüzet. Fedje be az edényt, hogy a lángot elfojtsa, majd zárja el a főzőfelületet.

**⚠ Figyelmeztetés – Sérülésveszély!**

- Az üveglapon keletkezett repedések vagy törések veszélyesek. Minden égőfejet és elektromos fűtőelemet haladéktalanul kapcsoljon ki. Húzza ki a csatlakozódugót és kapcsolja ki a biztosítékot a biztosítékszekrényben. Zárja el a gázt. Ne érintse meg a készülék felületét. Soha ne kapcsolja be a hibás készüléket. Hívja a vevőszolgálatot.
- A hirtelen hőmérséklet-változás az üveg törését okozhatja. Ügyeljen, hogy működés közben ne érje huzat vagy hideg folyadék a főzőlapot.
- A sérült, nem megfelelő méretű, a főzőlap szélein túlnyúló és a nem megfelelően elhelyezett edények súlyos sérüléseket okozhatnak. Tartsa be a főzőedényekre vonatkozó tanácsokat és figyelmeztetéseket.
- A szakszerűtlen javítások veszélyesek. Javításokat csak szakképzett ügyfélszolgálati technikus végezhet, és csak ő cserélheti ki a sérült elektromos és gázvezetékeket. Ha a készülék hibás, húzza ki a hálózati csatlakozódugót, vagy kapcsolja ki a biztosítékot a biztosítékos szekrényben, és zárja el a gázt. Hívja az ügyfélszolgálatot
- Ha egy kezelőgomb nem forgatható vagy laza, ne használja tovább. A kezelőgomb javításához vagy cseréjéhez forduljon azonnal a vevőszolgálathoz.

**⚠ Figyelmeztetés – Elektromos kisülés veszélye!!**

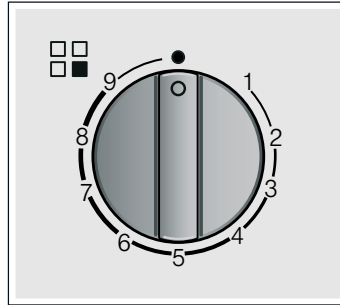
- A készülék tisztításához ne használjon gőzzel működő készülékeket.
- Az üveglapon keletkezett repedések vagy törések áramütést okozhatnak. Kapcsolja ki a biztosítékot a biztosítékszekrényben. Hívja az ügyfélszolgálatot

## A készülék megismerése



A modell áttekintésénél megtalálja készülékét az égőfejek teljesítményével. → 2. oldal

### Kezelőelemek és égők

Minden kezelőgombon jelölve van a hozzá tartozó égő. A kezelőgombokkal a különféle pozícióknak megfelelően állíthatja be a mindenkor szükséges teljesítményt a maximális és minimális értékek között. Soha ne próbáljon a 0 pozícióról közvetlenül az 1 pozícióra, vagy az 1 pozícióról a 0 pozícióra váltani.

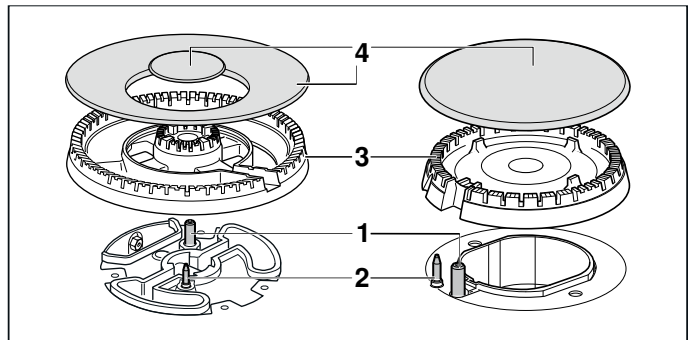


#### Kijelzések

	Kezelőgombbal szabályozott égő
	Kikapcsolt égő
9	Legmagasabb teljesítményfokozat és elektromos gyújtás
1	Legalacsonyabb teljesítményfokozat

A készülék megfelelő működése érdekében mindenképpen ellenőrizze, hogy a rostélyok és az égők elemei megfelelően vannak-e elhelyezve. Ne cserélje fel az égők fedeleit.

A feltéteket mindig óvatosan távolítsa el. Egy feltét eltolásával a mellette lévő feltéteket is odébbtolhatja.

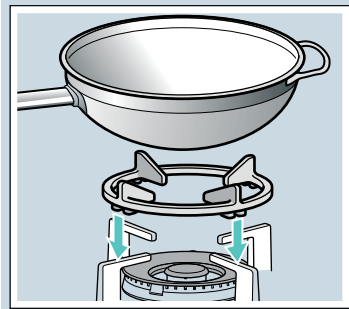


#### Alkatrészek

1	Gyújtógyertya
2	Hőelem
3	Égőkehely
4	Égőfedél

## Tartozékok

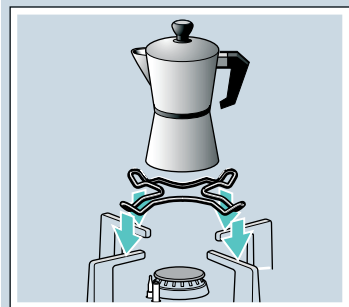
A készülék típusától függően a főzőlap az alábbi tartozékokkal rendelkezik. A tartozékok a vevőszolgálatnál is beszerezhetők.



### Wok kiegészítő feltét

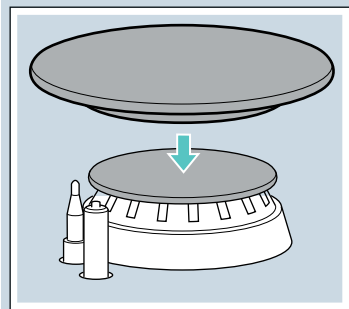
Csak wok égőfejekre való használatra alkalmas. Domború aljú edényt használjon.

A készülék élettartamának meghosszabbításához javasolt a wok kiegészítő feltét használata.



### Eszpresszófőző kiegészítő feltét

Csak a legkisebb égőfejen való használatra alkalmas. Csak 12 cm-nél kisebb átmérőjű edényt használjon.



### Simmer Cap

A fedelet kizárólag minimális teljesítménnyel való főzésre használja. A Simmer Cap-et helyezze a takarékos égő fedelére. Az edényt a rostélyra helyezze, soha ne közvetlenül a Simmer Cap-re.

### Kód

HZ298108	Wok kiegészítő feltét: öntöttvas (mini wok égőfej)
HZ298107	Wok kiegészítő feltét: öntöttvas (4-5 kW)
HZ298110	Wok kiegészítő feltét: zománcozott acél
HZ298114	Espresszófőző kiegészítő feltét
HZ211310	Simmer Cap

A gyártót semmilyen felelősség nem terheli, ha Ön nem használja a tartozékokat, vagy ha nem rendeltetésszerűen használja őket.

## Gázrózsák

### Kézi bekapcsolás

1. Nyomja meg a kiválasztott égő kezelőgombját, és forgassa balra a legmagasabb teljesítményfokozatig.
2. Tartson egy elektromos gyújtót vagy lángot (öngyújtó, gyufa stb.) az égőhöz.

### Automatikus gyújtás

Ha a főzőfelület automatikus gyújtással rendelkezik (gyújtógyertya):

1. Nyomja meg a kiválasztott égő kezelőgombját, és forgassa balra a legmagasabb teljesítményfokozatig. Amíg nyomva tartja a kezelőgombot, minden égőnél szikra képződik. A láng létrejön. Várjon néhány másodpercet.
2. Engedje el a kezelőgombot.
3. A kezelőgombot forgassa a kívánt pozícióra.

Ha a gyújtás nem sikerül, kapcsolja ki az égőt, majd ismétlje meg a fenti lépéseket. Ez alkalommal tartsa hosszabban (akár 10 másodpercig) benyomva a kezelőgombot.

### ⚠ Figyelmeztetés – Belobbanás veszélye!

Ha a láng nem jön létre 15 másodperc elteltével, kapcsolja ki az égőt, és nyissa ki a helyiség ajtaját vagy ablakát. Várjon legalább egy percet, mielőtt újra bekapcsolja az égőt.

**Utasítás:** Ügyeljen a maximális tisztaságra. Ha az égőgyertyák szennyeződnek, hiba keletkezhet a gyújtás során. A gyújtógyertyákat tisztítsa meg rendszeresen egy kis, nem fémes kefével. Ügyeljen arra, hogy a gyújtógyertyákat ne érje erős ütés.

### Biztonsági rendszer

A főzőlap biztonsági rendszerrel van felszerelve (termoérzékelő), amely megakadályozza a gáz áramlását, ha az égők véletlenül kialszanak.

A berendezés biztos aktiválásához:

1. Gyújtsa meg az égőt a szokásos módon.
2. A láng meggyújtása után ne engedje el a kapcsolót, hanem tartsa lenyomva további 4 másodpercig.

### Égő eloltása

Forgassa a megfelelő kapcsolót jobbra, a 0 pozícióba.

Az égő kikapcsolása után néhány másodperccel éles hangjelzés hallatszik. Ez nem hibára utal, hanem a biztonsági rendszer kikapcsolását jelzi.

### Megjegyzések

Normális jelenség, hogy az égő működése közben halk sípoló hang hallatszik.

Az első néhány használatkor normális, ha szagok keletkeznek. Ez nem jelent veszélyt vagy működési rendellenességet. A jelenség idővel megszűnik.

A narancssárga színű láng normális jelenség. Okozhatja por, kiömlött folyadék stb.

Az égő lángjának váratlan kialvása esetén zárja el az égőt vezérlő kapcsolót, és várjon legalább 1 percet az újragyújtás előtt.

## Táblázatok és tippek

### Megfelelő edények

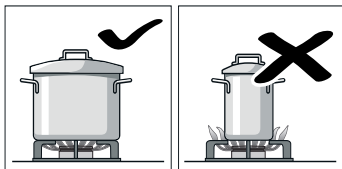
Égőfej	Az edény aljának minimális átmérője	Az edény aljának maximális átmérője
Wok égőfej	22 cm	30 cm
Erős égőfej	20 cm	26 cm
Normál égőfej	14 cm	22 cm
Takarék égőfej	12 cm	16 cm

Az edény ne nyúljon túl a főzőfelület permén.

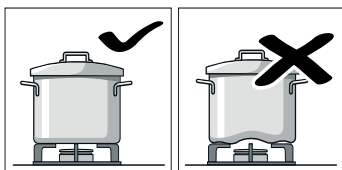
Csak akkor használjon domború aljú edényeket, ha főzőfelülete rendelkezik wok égőfejjel és wok kiegészítő feltéttel. A wok kiegészítő feltétet megfelelően kell elhelyezni.

### Használati szabályok

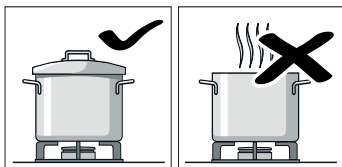
A következő tanácsok segítenek az energiamegtakarításban és az edények sérüléseinek megelőzésében:



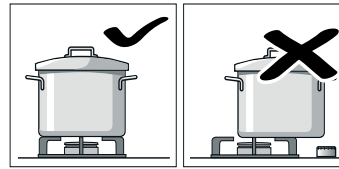
Mindig az adott égőnek megfelelő méretű edényt használjon. Ne használjon a nagy égőkön kis edényeket. A láng ne érje el az edény oldalát.



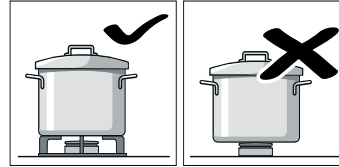
Ne használjon alakjukat vesztett edényeket, amelyek nem állnak stabilan a főzőlapon. Az ilyen edények felborulhatnak. Kizárólag vastag és egyenes aljú edényeket használjon.



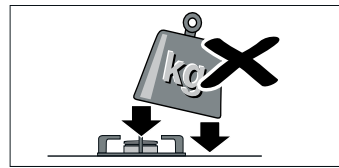
Ne főzzön fedő nélkül vagy elmozdult fedővel. Így az energia egy része elvész.



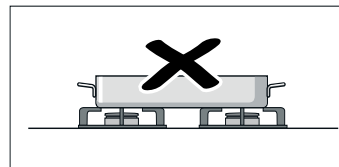
Az edényeket mindig az égő közepére helyezze. Ellenkező esetben az edény felborulhat. Ne tegyen nagy edényeket azokra az égőkre, amelyek közel vannak a kapcsolókhoz. Ez károkat okozhat a túl magas hőmérséklet miatt.



Az edényeket ne közvetlenül az égőre, hanem a rostélyokra helyezze. Használat előtt ellenőrizze, hogy a rostélyok és az égők fedelei megfelelően állnak.



A főzőlapon lévő edényekkel óvatosan bánjon. Ne ütögesse a főzőlapot, illetve ne tegyen rá nagy súlyt.



Ne használjon két égőt vagy két hőforrást egyetlen edényhez. Kerülje a pecsenyesütő lapok, agyagedények stb. hosszan tartó használatát a legnagyobb teljesítményen.

### Főzési táblázat

A következő táblázat különböző ételek optimális főzési fokozatait és főzési idejét tartalmazza. Az adatok négy adagra vonatkoznak.

A főzési idő és a főzési fokozat az ételek fajtájától, súlyától és minőségétől, a használt gáz típusától, valamint az edények anyagától függ. Az ételek elkészítéséhez főként rozsdamentes acélból készült edényeket használtunk.

Használjon mindig megfelelő méretű edényeket, és ezeket igazítsa az égő közepéhez. Az edény átmérőjével kapcsolatos információkat itt találja:

→ "Megfelelő edények"

### A táblázathoz kapcsolódó információk

Az ételek elkészítése egy vagy két lépésből áll. Minden lépés információt tartalmaz a következőkről:

- 🕒 Főzési pozíció
- 🕒 Időtartam percben

A táblázatban az ételek különböző égőfejekon történő elkészítésére vonatkozó adatok találhatóak. Az ajánlott opció az első égőfej. A főzőfelület összes égőfejének leírása a modell áttekintésében található. → 2. oldal



Módszer Étel	Égőfej	1. lépés		2. lépés	
		🕒	🕒	🕒	🕒
<b>Főzés</b>					
Halleves	5 4 7	8-9	6-13	1-4	4-9
Tökrémleves, bor-scs	5 4 7	9	8-17	2-6	17-33
Minestrone (zöld-ségleves)	5 4 6	9	8-12	3-6	35-50
Spagetti	5 4 7	8-9*	8-12	6-7	10-12
Rizs	5 4 7	8-9	4-9	2-6	11-15
Ravioli	5 4 7	8-9	4-14	6-8	5-8
Hegyi lencse	5 4 7	6-9	8-22	4-8	25-35
Fekete kagyló	5 6 7	9	4-7		
Főzőkolbász (12 db)	4 7 5	4-9	7-14		
Tejberisz**	4 3 7	7-9*	9-14	1-4*	21-31
Spanyol puding**	5 4 7	2-5*	3-13		
Piskóta (vízfürdőben)	5 7 6	9	35-45		
<b>Olajban való sütés</b>					
Hasábburgonya	7 5 6	7-9*	15-20		
Spanyol tortilla	5 6 7	9*	18-30		
Panírozott hekk	5 6 7	6-8*	4-10		
Csirkeszelet (8 darab csirkemellfilé)	5 7 4	9*	2-12	6*	5-8
Krokkett, fagyasztott (16 db)	6 5 7	8-9	4-10		
Halrudacsok, mélyhűtött (12 db)	6 5 7	8-9	4-10		
<b>Kevés olajban sütés, aranybarnára sütés, serpenyőben sütés</b>					
Zöldség tempurátésztában	5 6 7	7*	6-8	5-6*	5-9
Hirtelen süttött friss zöldségek (sauté)**	7 6 5	9*	6-8		
Shakshuka, menemen	4 5 7	6-9	7-13	3-4	4-9
Omlett (1 adag)	4 5 6	8-9*	2-5		
Sült lazac	5 6 7	7-8*	2-4	1	3-8
Kacsamell (1 db)	4 5 7	5-7*	6-11		
Marhaszelet Stroganoff módra	6 5 7	8-9*	5-13		
Darált hús	5 4 6	8-9*	12-25		
Sütőkolbász (12 db)	5 4 7	7-9	5-12		
*Fedő nélkül					
**Folyamatos keverés					

Módszer Étel	Égőfej	1. lépés		2. lépés	
		🕒	🕒	🕒	🕒
Hamburgerhús marhából (4 db, 1 cm vastag, 110 g)	5 6 7	9*	1-3	7*	2-6
Crêpe (4 db)	6 5 7	7*	1-3	4-6*	7-19
Fagyasztott zöldség**	5 6 7	9*	5-12		
Nápolyi mártás	4 7 6	6-8*	1-4	4-6*	12-19
Pizza (20 cm átmérőjű)	7 6 5	1	4-20		
<b>Főzés kuktában</b>					
Főtt burgonya (püré, krumplicsaláta)	5 4 7	7-9	8-13	5-6	14-18
Humusz (csicseriborsó püré)	5 6 7	7-9	10-12	4-7	37-43
Kenyérpuding (vízfürdőben)	5 7 6	8-9	8-12	6-7	12-18
<b>Olvasztás, felolvasztás, kényes ételek</b>					
Besamelmártás**	3 4 7	5-6*	1-4	5-6	2-11
Szósz kékpénészel érlelt sajttal**	3 4 5	3-7*	3-6		
Carbonara mártás	4 5 3	5-9*	4-7	3-5*	4-8
Tejcsokoládé	3 4	1*	10-20		
*Fedő nélkül					
**Folyamatos keverés					

### Főzési tanácsok

- Krémlevesek és hüvelyesek főzéséhez használjon kuktafazekat. A főzési idő jelentősen lecsökken. Amennyiben kuktafazekat használ, tartsa be a gyártó utasításait. Minden hozzávalót adjon hozzá már az elején.
- Burgonya és rizs főzése során mindig használjon fedelet. A főzési idő jelentősen lecsökken. A víznek fornia kell, mielőtt hozzáadja a tésztát, rizst vagy krumplit. Végül állítsa be a főzési fokozatot a főzés folytatásához.
- Serpenyőben készült ételek esetén először forrósítsa fel az olajat. Miután elkezdte a sütetést, tartsa egyenletesen a hőmérsékletet a főzési fokozat szükség szerinti állításával. Több adag készítésénél várja ki, amíg a készülék ismét eléri az adott hőmérsékletet. Rendszeres időközönként fordítsa meg az ételt.
- Ha leveseket, krémleveseket, lencsét vagy csicseriborsót főz, minden hozzávalót egyszerre tegyen az edénybe.



## Tisztítás és karbantartás

### Tisztítás

Ha a készülék kihűlt, tisztítsa meg szivacs, víz és szappan segítségével.

Minden használat után tisztítsa meg az égő elemeit, miután az kihűlt. Az ételmaradékok (odaégett étel, zsiradék stb.) könnyen rászáradnak a főzőfelületre, és később nehezebb lesz őket eltávolítani. Az égő megfelelő lángja érdekében fontos, hogy a lyukak és vájatok tiszták legyenek.

Egyes edények mozgatásakor fémes foltok keletkezhetnek a rostélyokon.

Az égőket és a rostélyokat tisztítsa meg szappanos vízzel és dörzsölje át egy nem fémszálas kefével.

Ha a rostélyokon védőgumi van, legyen óvatos a tisztításakor. A tömítés leeshet, és a rostély megkarcolhatja a főzőlapot.

Mindig hagyja teljesen megszáradni az égőket és a rostélyokat. A vízcseppek vagy nedves területek a főzés megkezdésekor károsíthatják a zománcot.

Miután megtisztította és megszáritotta az égőket, ellenőrizze, hogy a fűvókákra jól visszatette-e azok fedelét.

### Figyelem!

- A készülék tisztításához ne távolítsa el a kezelőelemeket. A beszívargó nedvesség károsíthatja a készüléket.
- A tisztításhoz ne használjon gőzzel működő készülékeket. Ezek károsíthatják a főzőlapot.
- A főzőlapra száradt ételmaradékok eltávolítására soha ne használjon súrolószert, fém mosogatószivacsot, éles tárgyakat, kést stb.
- Ne használjon kést, kaparót vagy hasonló eszközt az olyan részek tisztítására, ahol az üveg találkozik az égők takarásával, illetve a fémpofilokon és az üveg- vagy alumínium lapokon sem (ha vannak).
- Az égőfej részeit ne tegye mosogatógépbe.

### Karbantartás

A kiömlött folyadékot azonnal törölje fel. Így elkerülhető, hogy az ételmaradékok ráégjenek a főzőlapra, és megelőzhető a későbbi, időigényesebb tisztítás.

Az edényeket ne csúsztassa az üvegen, mivel megkarcolhatja azt. Ugyancsak ügyeljen, hogy kemény vagy hegyes végű tárgyak ne essenek az üvegre. Ne ütögesse a főzőlapot egyik sarkán sem.

A homokszemcsék (amelyek például a zöldségfélék tisztításakor fordulhatnak elő) megkarcolhatja az üveg felületét.

A főzőfelületre került olvasztott cukrot vagy magas cukortartalmú ételt azonnal távolítsa el a kaparó segítségével.

## Üzemzavar – mi a teendő?

Bizonyos esetekben a fellépett zavarok könnyen elháríthatók. Mielőtt felhívna az ügyfélszolgálatot, vegye figyelembe az alábbi útmutatást:

Hiba	Lehetséges ok	Megoldás
A teljes elektromos ellátás meghibásodott.	Hibás biztosíték.	Ellenőrizze a kapcsolótáblán, hogy hibás-e a biztosíték, és ha szükséges, cserélje ki.
	Az automata biztosíték vagy egy biztosíték nem működik.	Ellenőrizze a fő vezérlőegységen, hogy működik-e az automata biztosíték, illetve kiégett-e egy biztosíték.
Az automatikus gyújtás nem működik.	Lehetséges, hogy a gyertyák és az égők között étel- vagy tisztítószer-maradékok vannak.	Meg kell tisztítani a gyertya és az égő közötti részt.
	Nedvesek az égők.	Alaposan szárítsa meg az égők fedelét.
	Az égő fedele nem megfelelően van visszahelyezve.	Ellenőrizze, hogy a fedelek megfelelően vannak-e visszatéve.
Az égő lángja nem egyenletes.	A készülék nincs földelve, nem megfelelően van földelve vagy a földelés hibás.	Lépjön kapcsolatba egy villamossági szakemberrel.
	Az égő egyes alkatrészei rosszul vannak visszatéve.	Helyezze vissza az egyes elemeket megfelelően az érintett égőre.
A gáz kiáramlása rendellenesnek tűnik, vagy nem jön gáz.	Szennyeződés van az égő vájatain.	Tisztítsa meg az égő vájatait.
	Egy közbeeső gázcsap elzárta a gáz útját.	Nyissa ki az esetleges közbeeső gázcsapokat.
	Amennyiben gázpalackot használ, ellenőrizze, hogy nem ürült-e ki.	Cserélje ki a gázpalackot.

Hiba	Lehetséges ok	Megoldás
A konyhában gázzag van.	Valamelyik gázcsap nyitva maradt.	Zárja el a gázcsapokat.
	Gázpalack hibás csatlakoztatása.	Ellenőrizze, hogy a csatlakozás megfelelő-e.
	Lehetséges gázszivárgás.	Zárja el a fő gázcsapot, szellőztesse ki a helyiséget, és azonnal kérje egy engedéllyel rendelkező szakember segítségét a készülék ellenőrzéséhez és működtetésének jóváhagyásához. Ne használja a készüléket addig, amíg nem bizonyosodott meg arról, hogy megszűnt a gázszivárgás a rendszerben vagy a készülékben.
Ha elengedi a kapcsolót, az égő azonnal kialszik.	Túl rövid ideig tartotta benyomva a kapcsolót.	Az égő meggyújtása után tartsa a kapcsolót benyomva még néhány másodpercig.
	Szennyeződés van az égő vájatain.	Tisztítsa meg az égő vájatait.

## Vevőszolgálat

Ha vevőszolgálatunkhoz fordul, meg kell adnia a készülék típusszámát (E-Nr.) és gyártási számát (FD). Ezt az információt megtalálja a főzőlap alsó részén lévő műszaki adatlapon és a használati utasítás címkéjén.

Az egyes országok kapcsolati adatait megtalálja a mellékelt ügyfélszolgálati jegyzékben.

**Javítási megrendelés és tanácsadás zavarok esetén**  
**H** +361 489 5461

Bízzon a gyártó hozzáértésében. Ezzel biztosítja, hogy a javítást szakképzett szerelők végzik el, akik eredeti pótalkatrészekkel rendelkeznek az Ön készülékéhez.


## Jótállási feltételek

Ha várakozásainkkal ellentétben a készülék sérült vagy minősége nem megfelelő, kérjük, hogy erről a lehető leghamarabb tájékoztasson minket. A garancia akkor érvényes, ha a készüléken nem végeztek módosításokat, illetve csak rendeltetésszerűen használták.

Az érvényes jótállási feltételeket annak az országnak a márkaképviselője határozza meg, amelyben a készüléket vásárolta. Részletes információkért forduljon a forgalmazókhöz. A jótállás érvényesítéséhez szükséges a vásárlási bizonylat bemutatása.

A változtatás jogát fenntartjuk.

## Környezetvédelem

Ha készüléke típusabláján a  szimbólum található, vegye figyelembe az alábbi útmutatást.

### Környezetbarát ártalmatlanítás

A csomagolást környezetbarát módon ártalmatlanítsa.



Ez a készülék az elektromos és elektronikus készülékek hulladékaira vonatkozó 2012/19/EU sz. európai irányelvnek (waste electrical and electronic equipment – WEEE) megfelelő jelöléssel rendelkezik.

Ez az irányelv megszabja a használt készülékek visszavételének és értékesítésének kereteit az egész EU-ban érvényes módon.

A készülék csomagolása kizárólag olyan anyagokból készült, melyek feltétlenül szükségesek a biztonságos szállításhoz. Ezek az anyagok maradéktalanul újrahasznosíthatók, így csökkentve a környezetet ért károkat. Kérjük, óvja Ön is a környezetet a következő tanácsok megfogadásával:

- a csomagolást a megfelelő szelektív hulladékgyűjtőbe helyezze,
- a készülék kicselezése előtt tegye azt használhatatlanná. A készüléket megfelelő hulladékgyűjtő telepen adja le (a lakóhelyéhez legközelebbi újrahasznosítható hulladékot gyűjtő telepről érdeklődjön a helyi önkormányzatnál),
- a használt olajat ne öntse a mosogatóba. Tárolja zárt tartályban, majd adja le a megfelelő gyűjtőhelyen, vagy ennek hiányában dobja a szemétkosárba (így a hulladéklerakó-helyre kerül, ami ugyan nem a legjobb megoldás, de ezzel legalább elkerüljük a vízszennyezést).

## Spis treści

	<b>Używanie zgodne z przeznaczeniem</b> . . . . .	<b>12</b>
	<b>Ważne wskazówki dotyczące bezpieczeństwa</b> . . . . .	<b>13</b>
	<b>Informacje na temat urządzenia</b> . . . . .	<b>15</b>
	Elementy obsługi i palniki. . . . .	15
	Akcesoria . . . . .	15
	<b>Palniki gazowe</b> . . . . .	<b>16</b>
	Włączanie ręczne . . . . .	16
	Automatyczne zapalanie. . . . .	16
	System zabezpieczający. . . . .	16
	Gaszenie palnika . . . . .	16
	Uwagi . . . . .	16
	<b>Tabele i rady</b> . . . . .	<b>16</b>
	Odpowiednie naczynia . . . . .	16
	Uwagi dotyczące obsługi . . . . .	16
	Tabela gotowania. . . . .	17
	<b>Czyszczenie oraz przegląd</b> . . . . .	<b>18</b>
	Czyszczenie . . . . .	18
	Konserwacja. . . . .	19
	<b>Co robić w razie usterki?</b> . . . . .	<b>19</b>
	<b>Serwis</b> . . . . .	<b>20</b>
	Warunki gwarancji . . . . .	20
	<b>Ochrona środowiska</b> . . . . .	<b>20</b>
	Utylizacja zgodna z przepisami o ochronie środowiska naturalnego . . . . .	20

Więcej informacji na temat naszych produktów, wyposażenia, części zamiennych oraz serwisu można znaleźć na stronie internetowej: **www.siemens-home.bsh-group.com** oraz w sklepie internetowym: [www.siemens-home.bsh-group.com/eshops](http://www.siemens-home.bsh-group.com/eshops)

## Używanie zgodne z przeznaczeniem

Proszę uważnie przeczytać poniższe wskazówki. Jedynie po zapoznaniu się z ich treścią będą Państwo potrafili obchodzić się z posiadany urządzeniem w sposób skuteczny i bezpieczny. Proszę zachować instrukcje użytkownika oraz związane z instalacją, i przekazać je wraz z urządzeniem w przypadku zmiany właściciela.

**Producent nie ponosi jakiegokolwiek odpowiedzialności w przypadku, gdy zalecenia zawarte w niniejszej instrukcji nie będą przestrzegane.**

Ilustracje przedstawione w niniejszej instrukcji mają charakter orientacyjny.

Do momentu zamontowania nie należy wyjmować urządzenia z opakowania ochronnego. Jeżeli zostanie zauważone jakiegokolwiek uszkodzenie urządzenia, nie należy go podłączać. Proszę wówczas skontaktować się z naszym Serwisem Technicznym.

Urządzenie spełnia wymogi klasy 3, zgodnie z normą EN 30-1-1 dotyczącą urządzeń gazowych: urządzenie do zabudowy.

Przed zainstalowaniem nowej płyty kuchenki należy upewnić się, że instalacja zostanie wykonana zgodnie z zaleceniami zawartymi w instrukcji montażu.

Nie należy instalować urządzenia na jachtach ani w przyczepach kempingowych.

To urządzenie powinno być użytkowane wyłącznie w miejscach posiadających odpowiednią wentylację.

Urządzenie nie jest przystosowane do pracy z zewnętrznym zegarem sterującym ani z systemem zdalnego sterowania.

**Wszystkie czynności związane z instalacją, podłączeniem, regulacją i dostosowaniem urządzenia do innych rodzajów gazu powinny być wykonywane przez upoważnionego technika, z uwzględnieniem wszystkich norm i przepisów prawnych obowiązujących w danym kraju oraz zaleceń lokalnych dostawców energii elektrycznej i gazu. Należy zwrócić szczególną uwagę na**



## obowiązujące przepisy w zakresie wentylacji.

Opisywane urządzenie zostało fabrycznie dostosowane do rodzaju gazu wskazanego na tabliczce znamionowej. W razie konieczności jego zmiany, należy zapoznać się z instrukcją montażu. W celu dostosowania urządzenia do zasilania innymi rodzajami gazu, zaleca się kontakt z naszym Serwisem Technicznym.

Urządzenie zostało zaprojektowane wyłącznie do użytku domowego; niedozwolone jest jego użytkowanie w zastosowaniach handlowych lub profesjonalnych. Należy używać urządzenia wyłącznie w celu gotowania, natomiast nigdy w celu ogrzewania pomieszczeń. Gwarancja będzie ważna wyłącznie w przypadku przestrzegania przewidzianego sposobu użytkowania urządzenia.

To urządzenie jest przeznaczone do użytku na wysokości do 2000 metrów nad poziomem morza.

Nie należy używać innych pokrywek i barierek ochronnych dla dzieci niż zalecane przez producenta płyty kuchenki. W przeciwnym razie mogą spowodować wypadek, na przykład na skutek nadmiernego nagrzania, zapalenia lub oddzielenia się fragmentów materiału.

Urządzenie mogą obsługiwać dzieci w wieku powyżej 8 lat oraz osoby z ograniczonymi zdolnościami fizycznymi, sensorycznymi lub umysłowymi, a także osoby nie posiadające wystarczającego doświadczenia lub wiedzy, jeśli pozostają pod nadzorem osoby odpowiedzialnej za ich bezpieczeństwo lub zostały pouczone, jak właściwie obsługiwać urządzenie i są świadome związanych z tym zagrożeń.

Dzieci nie mogą bawić się urządzeniem. Czyszczenie i czynności konserwacyjne nie mogą być wykonywane przez dzieci, chyba że mają one ukończone 15 lat i są nadzorowane przez osobę dorosłą.

Dzieciom poniżej 8 roku życia nie należy pozwalać na zbliżanie się do urządzenia ani przewodu przyłączeniowego.

## Ważne wskazówki dotyczące bezpieczeństwa

### Ostrzeżenie – Niebezpieczeństwo deflagracji (szybkiej reakcji spalania)!

Nagromadzenie w zamkniętym pomieszczeniu większej ilości gazu bez możliwości spalania wiąże się z niebezpieczeństwem deflagracji (szybkiej reakcji spalania). Nie należy umieszczać urządzeń w miejscach narażonych na przeciągi, ponieważ mogą one powodować gaśnięcie palników. Proszę uważnie przeczytać niniejsze wskazówki i uwagi dotyczące działania palników gazowych.

### Ostrzeżenie – Niebezpieczeństwo zatrucia!

Korzystanie ze sprzętu do gotowania, zasilanego gazem powoduje wydzielanie ciepła, wilgoci i produktów spalania w pomieszczeniu, w którym jest on zainstalowany. Należy zatem zapewnić prawidłową wentylację kuchni, zwłaszcza gdy włączona jest płyta kuchenki: pamiętać, aby otwory umożliwiające naturalną wentylację pozostawały otwarte lub zainstalować mechanizm zapewniający wentylację mechaniczną (okap z wyciągiem). Jeżeli urządzenie pracuje przez dłuższy czas z dużą mocą, może okazać się konieczne zastosowanie dodatkowej lub skuteczniejszej wentylacji: należy otworzyć okno lub zwiększyć moc systemu wentylacji mechanicznej.

### Ostrzeżenie – Niebezpieczeństwo poparzenia!

- Strefy grzejne i przylegające do nich miejsca bardzo się nagrzewają. Nigdy nie należy dotykać gorących powierzchni. Proszę uważać, aby dzieci w wieku poniżej 8 lat nie przebywały w pobliżu urządzenia.
- Jeśli butla nie stoi pionowo, płynny propan/butan może przedostać się do urządzenia. W rezultacie przy palnikach mogą tworzyć się słupy ognia. Podzespoły mogą ulec uszkodzeniu i z czasem stać się nieszczelne, co w konsekwencji prowadzi do niekontrolowanego wypływu gazu. W takiej sytuacji istnieje poważne ryzyko poparzeń. Butle z płynem należy stosować zawsze w pozycji pionowej.

### **⚠️ Ostrzeżenie – Niebezpieczeństwo pożaru!**

- Proces przygotowywania potraw i napojów należy nadzorować. Krótki proces przygotowywania potraw i napojów należy nadzorować ciągle.
- Strefy grzejne bardzo się nagrzewają. Nie należy kłaść na płycie kuchenki przedmiotów łatwopalnych. Nie należy gromadzić przedmiotów na płycie kuchenki.
- Nie przechowywać ani nie używać substancji chemicznych powodujących korozję, par, substancji łatwopalnych lub produktów nieprzeznaczonych do spożycia pod urządzeniem bądź w jego pobliżu.
- Przegrzane tłuszcze lub oleje łatwo zapalają się. Podczas ogrzewania tłuszczu lub oleju, nie należy pozostawiać urządzenia bez nadzoru. Jeśli substancje te ulegną zapaleniu, nie należy gasić ognia za pomocą wody. Nakryć naczynie pokrywką w celu stłumienia ognia i wyłączyć strefę grzejną.

### **⚠️ Ostrzeżenie – Niebezpieczeństwo zranienia!**

- Odpryski lub pęknięcia w płycie szklanej stanowią zagrożenie. Niezwłocznie wyłączyć wszystkie palniki oraz elektryczne elementy grzewcze. Wyciągnąć wtyczkę z gniazda lub wyłączyć bezpiecznik w skrzynce bezpiecznikowej. Odciąć dopływ gazu. Nie dotykać powierzchni urządzenia. Nigdy nie włączać uszkodzonego urządzenia. Wezwać serwis.
- Nagłe zmiany temperatury mogą spowodować pęknięcie szklanego elementu. W trakcie użytkowania płyty kuchenki, należy chronić urządzenie przed przeciągami i zalaniem zimnymi płynami,
- Naczynia, które posiadają uszkodzenia, mają nieodpowiednią wielkość, przekraczają brzegi płyty kuchenki lub są nieprawidłowo ustawione, mogą spowodować poważne obrażenia. Należy przestrzegać rad i wskazówek dotyczących naczyń do gotowania.
- Nieprawidłowo przeprowadzane naprawy stanowią poważne zagrożenie. Wyłącznie przeszkoleni technicy serwisu mogą przeprowadzać naprawy i wymieniać uszkodzone przewody elektryczne i gazowe. Jeśli urządzenie jest uszkodzone, należy wyciągnąć wtyczkę z gniazda lub wyłączyć bezpiecznik w skrzynce bezpiecznikowej, zamknąć dopływ gazu. Wezwać serwis.

- Jeżeli pokrętko obsługi nie daje się obracać, nie należy go już używać. Należy natychmiast skontaktować się z serwisem w celu naprawy lub wymiany pokrętki obsługi.

### **⚠️ Ostrzeżenie – Niebezpieczeństwo porażenia prądem!**

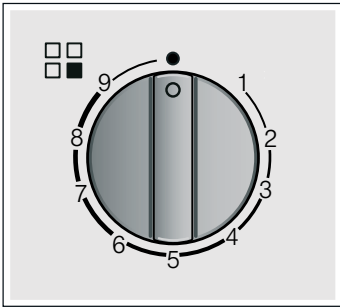
- W celu oczyszczenia urządzenia, nie należy używać maszyn do czyszczenia parą wodną.
- Pęknięcia lub zarysowania szklanej płyty mogą spowodować porażenie prądem. Wyłączyć bezpiecznik w skrzynce bezpiecznikowej. Wezwać serwis.

## Informacje na temat urządzenia



Urządzenie wraz z parametrami mocy palników wymienione jest w zestawieniu modeli. → *Strona 2*

### Elementy obsługi i palniki

Na każdym pokrętle obsługi oznaczony jest odnośny palnik. Pokręta obsługi umożliwiają, zależnie od ustawionej pozycji, regulację żądanej mocy w zakresie od poziomu maksymalnego do poziomu minimalnego. Nigdy nie przechodzić z pozycji 0 bezpośrednio do pozycji 1 lub z pozycji 1 do pozycji 0.

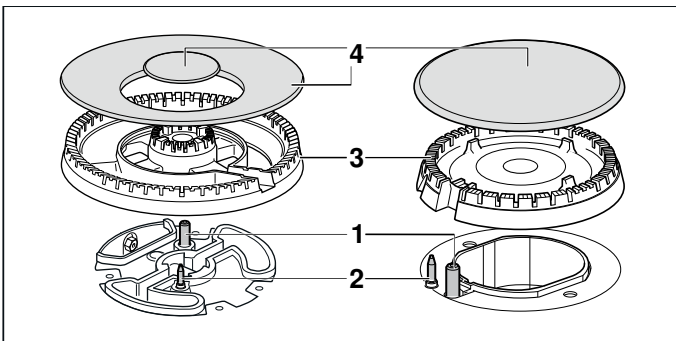


#### Wskaźniki

	Palnik sterowany za pomocą pokręta obsługi
	Wyłączony palnik
9	Maksymalny stopień mocy i elektryczne zapalenie
1	Minimalny stopień mocy

W celu zapewnienia prawidłowego działania urządzenia, należy upewnić się, że ruszty oraz wszystkie elementy palników są prawidłowo założone. Nie zamieniać miejscami nakładek palników.

Zachować ostrożność przy zdejmowaniu rusztów. Przesunięcie jednego rusztu może spowodować zmianę położenia sąsiednich rusztów.

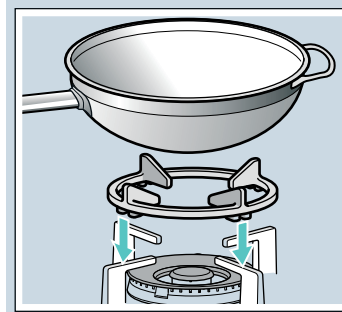


#### Elementy

1	Świczka zapłonowa
2	Termoogniwo
3	Kołpak palnika
4	Nakrywka palnika

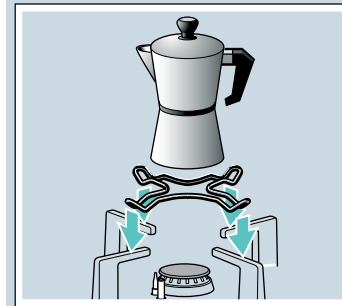
### Akcesoria

W zależności od modelu do płyty kuchenki mogą być dołączone wymienione poniżej akcesoria. Można je również nabyć w Serwisie Technicznym.



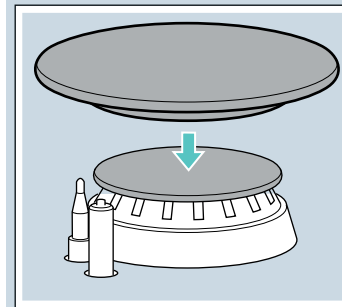
#### Dodatkowy ruszt Wok

Przeznaczony wyłącznie do stosowania na palnikach Wok. Używać naczyń z wklęsłym dnem. W celu wydłużenia okresu użytkowania urządzenia zalecane jest stosowanie dodatkowego rusztu Wok.



#### Dodatkowy ruszt pod kawiarkę

Przeznaczony wyłącznie do stosowania na najmniejszym palniku. Używać naczyń o średnicy poniżej 12 cm.



#### Simmer Cap

Nakrywka przeznaczona wyłącznie do gotowania z zastosowaniem minimalnej mocy. Nałożyć Simmer Cap na nakrywkę palnika oszczędnego. Ustawić naczynie na ruszcie, a nie bezpośrednio na Simmer Cap.

#### Kod produktu

HZ298108	Dodatkowy ruszt Wok: żeliwo (minipalnik Wok)
HZ298107	Dodatkowy ruszt Wok: żeliwo (4-5 kW)
HZ298110	Dodatkowy ruszt Wok: stal emaliowana
HZ298114	Dodatkowy ruszt pod kawiarkę
HZ211310	Simmer Cap

Producent nie ponosi odpowiedzialności w przypadku, gdy akcesoria te nie są używane lub są używane w sposób nieprawidłowy.

## Palniki gazowe

### Włączanie ręczne

1. Nacisnąć pokrętkę obsługi wybranego palnika i obrócić je w lewo, ustawiając maksymalny stopień mocy.
2. Przybliżyć do palnika zapalarkę lub płomień (zapalniczkę, zapalną, itp.).

### Automatyczne zapalanie

Jeżeli płyta grzewcza posiada funkcję automatycznego zapalania (świeczki zapłonowe):

1. Nacisnąć pokrętkę obsługi wybranego palnika i obrócić je w lewo, ustawiając maksymalny stopień mocy. Dopóki pokrętkę obsługi jest wciśnięte, wszystkie palniki generują iskry. Zapala się płomień. Odczekać kilka sekund.
2. Puścić pokrętkę obsługi.
3. Obrócić pokrętkę obsługi na żądaną pozycję.

Jeśli nie nastąpi zapłon, należy wyłączyć palnik i powtórzyć czynności opisane powyżej. Tym razem przytrzymać wciśnięte pokrętkę obsługi dłużej (do 10 sekund).

#### **Ostrzeżenie – Niebezpieczeństwo wybuchu!**

Jeżeli płomień nie zapali się po 15 sekundach, wyłączyć palnik i otworzyć drzwi lub okno pomieszczenia. Odczekać co najmniej minutę przed ponownym włączeniem palnika.

**Wskazówka:** Zadbać o maksymalny poziom czystości. Jeżeli świeczki zapłonowe są zabrudzone, proces zapalania może mieć nieprawidłowy przebieg. Świeczki zapłonowe należy regularnie czyścić małą szczoteczką wykonaną z materiału innego niż metal. Dopilnować, aby świeczki zapłonowe nie były narażone na silne uderzenia.

### System zabezpieczający

Płyta kuchenki jest zaopatrzona w system zabezpieczający (termoparę), który blokuje dopływ gazu do przypadkowo zgaszonych palników.

Aby zapewnić uruchomienie tego mechanizmu:

1. W zwykły sposób zapalić palnik.
2. Przytrzymując mocno pokrętkę, dociskać je przez 4 sekundy po zapaleniu płomienia.

### Gaszenie palnika

Obrócić odpowiednie pokrętkę w prawo w położenie 0. Po upływie kilku sekund po zgaszeniu palnika można usłyszeć charakterystyczny dźwięk (głuche uderzenie). Nie oznacza to żadnej anomalii; lecz jest to sygnał, że wyłączył się system zabezpieczający.

### Uwagi

Lekki gwizd słyszalny podczas pracy palnika jest zjawiskiem naturalnym.

Na początku eksploatacji, normalnym zjawiskiem jest wydzielanie specyficznego zapachu przez urządzenie. Jest to zjawisko nieszkodliwe i nie wynika z usterki urządzenia. Z czasem, zjawisko to zaniknie.

Płomień w kolorze pomarańczowym jest zwykłym zjawiskiem, spowodowanym obecnością pyłu w otoczeniu, płynów rozlanych na płycie kuchenki, itp.

Jeżeli płomień palnika przypadkowo zgaśnie, należy zakręcić pokrętkę palnika i odczekać przynajmniej 1 minutę przed ponownym zapaleniem palnika.

## Tabele i rady

### Odpowiednie naczynia

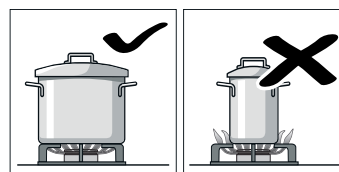
Palnik	Minimalna średnica spodu naczynia do gotowania	Maksymalna średnica spodu naczynia do gotowania
Palnik Wok	22 cm	30 cm
Palnik o dużej mocy	20 cm	26 cm
Palnik zwykły	14 cm	22 cm
Palnik oszczędny	12 cm	16 cm

Naczynie nie może wystawać poza krawędź płyty grzewczej.

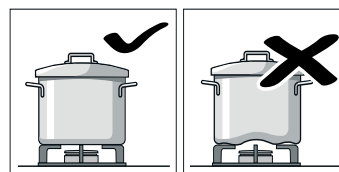
Używać naczyń z wypukłym dnem tylko wtedy, jeśli płyta grzewcza wyposażona jest w palnik Wok i dodatkowy ruszt Wok. Dodatkowy ruszt Wok musi być umieszczony w odpowiedniej pozycji.

### Uwagi dotyczące obsługi

Poniższe wskazówki pomogą Państwu zaoszczędzić energię oraz zapobiec uszkodzeniu naczyń:



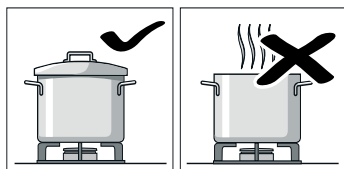
Używać naczyń o wielkości dostosowanej do danego palnika. Nie używać małych naczyń na dużych palnikach. Płomień nie powinien dotykać bocznych ścianek naczynia.



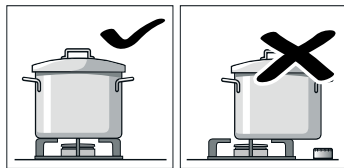
Nie należy używać odkształconych naczyń, które stoją w sposób niestabilny na płycie kuchenki i mogą się przewrócić.

Należy stosować wyłącznie naczynia o płaskim i grubym dnie.



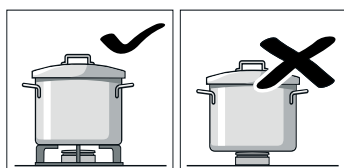


Nie gotować bez przykrycia lub z częściowo odsuniętą pokrywką, gdyż w ten sposób niepotrzebnie zużywa się część energii.



Umieszczać naczynie na palniku w położeniu dokładnym centrycznym. W przeciwnym razie może się ono wywrócić.

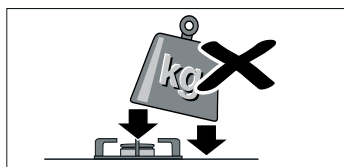
Nie stawiać dużych naczyń na palnikach blisko pokręteł. Może to spowodować uszkodzenie pokręteł na skutek wysokiej temperatury.



Stawiać naczynia na rusztach, w żadnym wypadku nie stawiać ich bezpośrednio na palniku. Przed użyciem palników sprawdzić, czy ruszty i nakładki palników są prawidłowo założone.

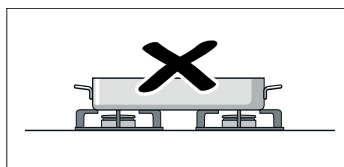
Naczynia znajdujące się na płycie kuchenki powinny być przestawiane z zachowaniem ostrożności.

Nie należy uderzać w płytę kuchenki ani umieszczać na niej bardzo ciężkich przedmiotów.



Nie należy używać dwóch palników lub dwóch źródeł ciepła dla jednego naczynia.

Unikać dłuższego używania płyt do grillowania, garnków z kamionki, itd., wykorzystując maksymalną moc urządzenia.



## Tabela gotowania

W poniższej tabeli podane są optymalne stopnie mocy grzania oraz czasy gotowania dla różnych potraw. Informacje te mają charakter orientacyjny i dotyczą porcji dla czterech osób.

Czasy gotowania i stopnie mocy grzania zależą od rodzaju, wagi i jakości potraw, od rodzaju używanego gazu, jak również od materiału, z którego wykonane jest naczynie do gotowania. Do przyrządzenia tych potraw wykorzystano głównie naczynia wykonane ze stali nierdzewnej.

Zawsze należy używać naczyń odpowiedniej wielkości i ustawiać je pośrodku palnika. Informacje na temat średnicy naczyń podane są w. → "Odpowiednie naczynia"

## Informacje dotyczące tabeli

Proces przyrządzania każdej potrawy składa się z jednego lub dwóch etapów. Każdy etap zawiera informacje takie jak:

- 🕒 Pozycja gotowania
- 🕒 Czas trwania w minutach

W tabeli podane są informacje na temat przyrządzania potraw na różnych palnikach. Zalecaną opcją jest pierwszy palnik. W opisie modelu wymienione są wszystkie palniki płyty grzewczej. → Strona 2

Metoda Potrawa	Palnik	Krok 1		Krok 2	
		🕒	🕒	🕒	🕒
<b>Gotowanie, duszenie</b>					
Zupa rybna	5 4 7	8-9	6-13	1-4	4-9
Krem z dyni, barszcz	5 4 7	9	8-17	2-6	17-33
Minestrone (zupa jarzynowa)	5 4 6	9	8-12	3-6	35-50
Spaghetti	5 4 7	8-9*	8-12	6-7	10-12
Ryż	5 4 7	8-9	4-9	2-6	11-15
Ravioli	5 4 7	8-9	4-14	6-8	5-8
Soczewica zielona	5 4 7	6-9	8-22	4-8	25-35
Omułki	5 6 7	9	4-7		
Kiełbasy parzone (12 szt.)	4 7 5	4-9	7-14		
Ryż na mleku	4 3 7	7-9*	9-14	1-4*	21-31
Pudding hiszpański**	5 4 7	2-5*	3-13		
Biszkopt (w kąpielii wodnej)	5 7 6	9	35-45		
<b>Smażenie w głębokim tłuszczu</b>					
Frytki	7 5 6	7-9*	15-20		
Hiszpańska tortilla	5 6 7	9*	18-30		
Morszczuk panierowany	5 6 7	6-8*	4-10		
Sznyceł drobiowy (8 fileatów z piersi kurczaka)	5 7 4	9*	2-12	6*	5-8
Krokiety, mrożone (16 szt.)	6 5 7	8-9	4-10		
Paluszki rybne, mrożone (12 szt.)	6 5 7	8-9	4-10		
<b>Smażenie w niewielkiej ilości oleju, smażenie do uzyskania złoto-brązowego koloru, smażenie na patelni</b>					
Warzywa w tempurze	5 6 7	7*	6-8	5-6*	5-9
*Bez pokrywki Stale mieszając					

Metoda Potrawa	Palnik	Krok 1		Krok 2	
		🕒	🕒	🕒	🕒
Smażone świeże warzywa**	7 6 5	9*	6-8		
Shakshuka, mennen	4 5 7	6-9	7-13	3-4	4-9
Omlet (1 szt.)	4 5 6	8-9*	2-5		
Pieczony łosoś	5 6 7	7-8*	2-4	1	3-8
Pierś kaczki (1 szt.)	4 5 7	5-7*	6-11		
Filet wołowy Stroganoff	6 5 7	8-9*	5-13		
Mięso mielone	5 4 6	8-9*	12-25		
Kiełbaski do smażenia (12 szt.)	5 4 7	7-9	5-12		
Hamburger z mięsa wołowego (4 szt., grubość 1 cm, 110 g)	5 6 7	9*	1-3	7*	2-6
Naleśniki (4 szt.)	6 5 7	7*	1-3	4-6*	7-19
Warzywa mrożone**	5 6 7	9*	5-12		
Sos neapolitański	4 7 6	6-8*	1-4	4-6*	12-19
Pizza (średnica 20 cm)	7 6 5	1	4-20		
<b>Gotowanie w szybkowarze</b>					
Gotowane ziemniaki (purée, sałatka ziemniaczana)	5 4 7	7-9	8-13	5-6	14-18
Hummus (pasta z ciecierzycy)	5 6 7	7-9	10-12	4-7	37-43
Pudding chlebowy (w kąpielu wodnej)	5 7 6	8-9	8-12	6-7	12-18
<b>Roztapianie, rozmrażanie, dania delikatne</b>					
Sos beszamelowy**	3 4 7	5-6*	1-4	5-6	2-11
Sos na bazie "niebieskiego" sera pleśniowego**	3 4 5	3-7*	3-6		
Sos carbonara	4 5 3	5-9*	4-7	3-5*	4-8
Czekolada mleczna	3 4	1*	10-20		
*Bez pokrywki Stale mieszając					

## Porady dotyczące gotowania

- Do przyrządzania zup kremów i warzyw strączkowych używać szybkowaru. Czas gotowania ulegnie wówczas znacznemu skróceniu. W przypadku korzystania z szybkowaru stosować się do zaleceń producenta. Wszystkie dodatki włożyć od razu na początku gotowania.
- Podczas gotowania ziemniaków i ryżu zawsze używać pokrywki. Czas gotowania ulegnie znacznemu skróceniu. Przed włożeniem makaronu, ryżu lub ziemniaków woda musi się zagotować. Następnie dopasować stopień mocy grzania, aby kontynuować gotowanie.
- W przypadku potraw przyrządzanych na patelni najpierw rozgrzać olej. Po rozpoczęciu smażenia utrzymywać stałą temperaturę, dostosowując w razie potrzeby stopień mocy grzania. W przypadku przyrządzania kilku porcji odczekać, aż żądana temperatura zostanie ponownie osiągnięta. Regularnie obracać potrawy.
- W przypadku gotowania zup, kremów lub ciecierzycy wszystkie dodatki włożyć równocześnie do naczynia.



## Czyszczenie oraz przegląd

### Czyszczenie

Po ostygnięciu urządzenia, oczyścić je przy użyciu gąbki i wody z mydłem.

Po każdorazowym użyciu, odczekać, aż palnik ostygnie i oczyścić powierzchnię wszystkich jego elementów. Nawet najdrobniejsze zanieczyszczenia (resztki potraw, krople tłuszczu, itp.) pozostawione na płycie kuchenki przylgną do niej, co utrudni ich usunięcie. Aby zapewnić prawidłowe wydobywanie się płomienia, otwory i rowki palnika powinny być czyste.

Na skutek przesuwania niektórych naczyń mogą pozostać ślady metalu na rusztach.

Oczyścić palniki i ruszty wodą z mydłem, pocierając niemetalową szczoteczką.

Należy zachować ostrożność podczas czyszczenia rusztów wyposażonych w gumowe podkładki. Jeśli podkładki odpadną, ruszt może porysować płytę kuchenki.

Zawsze dokładnie osuszać palniki i ruszty. Obecność kropli wody lub wilgotnych miejsc na początku gotowania może spowodować uszkodzenie emalii.

Po oczyszczeniu i wysuszeniu palników, sprawdzić, czy nakładki są prawidłowo założone na dyfuzor.

### Uwaga!

- W celu wyczyszczenia urządzenia nie usuwać elementów obsługi. Wnikająca wilgoć może spowodować uszkodzenie urządzenia.
- Nie używać urządzeń do czyszczenia parowego. Mogłoby to spowodować uszkodzenie płyty kuchenki.
- Nigdy nie używać środków o właściwościach ściernych, stalowych zmywaków, ostrych przedmiotów, noży itp. do usunięcia zaschniętych resztek potraw z powierzchni płyty kuchenki.

- Nie używać noży, skrobaków lub podobnych narzędzi do czyszczenia połączenia elementu szklanego z ozdobnymi elementami palników, profilami metalowymi bądź pokrywy szklanej lub aluminiowej (jeśli urządzenie jest w nie wyposażone).
- Nie myć elementów palnika w zmywarce.

## Konserwacja

Natychmiast usuwać rozlane płyny. W ten sposób zapobiegnie się przyklejeniu resztek potraw i uniknie się wykonywania niepotrzebnych czynności.

Nie należy przesuwac naczyń po szkle, gdyż mogą je one zarysować. Z tego samego powodu nie należy dopuszczać, aby na szklany element upadały twarde lub spiczaste przedmioty. Nie należy uderzać w brzegi płyty kuchenki.

Ziarnka piasku (które sypią się na przykład podczas oczyszczania warzyw) powodują zarysowanie szklanego elementu.

Roztopiony cukier lub produkty spożywcze o wysokiej zawartości cukru, rozlane na powierzchni płyty, należy natychmiast usunąć ze strefy grzejnej za pomocą szklanego skrobaka.

## ? Co robić w razie usterki?

Pojawiające się usterki można w niektórych przypadkach łatwo usunąć. Przed skontaktowaniem się z serwisem należy zapoznać się z poniższymi wskazówkami:

Anomalia	Możliwa przyczyna	Rozwiązanie
Funkcje elektryczne urządzenia nie działają.	Uszkodzony bezpiecznik.	Sprawdzić bezpiecznik w głównej skrzynce bezpieczników i wymienić go, jeżeli jest uszkodzony.
	"Wyskoczył" wyłącznik termomagnetyczny lub różnicowo-prądowy.	Sprawdzić na głównej tablicy rozdzielczej, czy nie "wyskoczył" wyłącznik termomagnetyczny lub różnicowo-prądowy.
Funkcja zapalania automatycznego nie działa.	Możliwe, że między świecami zapłonowymi a palnikami znajdują się resztki potraw lub pozostałości po czyszczeniu.	Przeźren między świecą zapłonową a palnikiem powinna być czysta.
	Palniki są mokre.	Starannie osuszyć nakładki palnika.
	Nakładki palnika są nieprawidłowo założone.	Sprawdzić, czy nakładki palnika są prawidłowo założone.
	Urządzenie nie jest podłączone do uziemienia, jest podłączone nieprawidłowo lub uziemienie jest nieprawidłowo wykonane.	Proszę skontaktować się z instalatorem.
Płomień wydobywający się z palnika jest nierówny.	Elementy palnika są nieprawidłowo założone.	Założyć prawidłowo elementy palnika na odpowiednim palniku.
	Rowki palnika są zabrudzone.	Oczyścić rowki palnika.
Strumień gazu wydobywa się w nienaturalny sposób lub nie wydobywa się wcale.	Dopływ gazu jest odcięty przez zawory pośrednie.	Otworzyć ewentualne pośrednie zawory dopływu gazu.
	Jeżeli kuchenka zasilana jest gazem z butli, sprawdzić, czy butla nie jest pusta.	Wymienić butlę.
W kuchni czuć zapach gazu.	Jeden z kurków jest otwarty.	Zakręcić kurki.
	Nieprawidłowe złącze butli.	Sprawdzić, czy złącze butli z gazem jest całkowicie szczelne.
	Możliwy wyciek gazu.	Zamknąć główny dopływ gazu, wywietrzyć pomieszczenie i niezwłocznie powiadomić technika uprawnionego w zakresie przeglądu i certyfikacji instalacji gazowej. Przed ponownym użyciem, sprawdzić, czy nie ma wycieku gazu w instalacji lub w urządzeniu.
Palnik gaśnie natychmiast po puszczeniu pokrętki.	Pokrętło nie było dociskane wystarczająco długo.	Po zapaleniu palnika, przytrzymać pokrętło dociśnięte o kilka sekund dłużej.
	Rowki palnika są zabrudzone.	Oczyścić rowki palnika.

## Serwis

W przypadku zwrócenia się o pomoc do naszego Serwisu Technicznego, należy podać numer produktu (E-Nr) i numer fabryczny (FD) urządzenia. Numery te znajdują się na tabliczce znamionowej urządzenia, umieszczonej w dolnej części płyty kuchenki; są również zamieszczone na etykiecie w instrukcji obsługi.

Adresy serwisów wszystkich krajów znajdują się w załączonym spisie autoryzowanych serwisów.

**Zlecenie naprawy oraz pomoc w razie usterki**  
**PL** 801 191 534

Warto zaufać kompetencjom producenta. Dzięki temu mają Państwo gwarancję, że naprawy zostaną wykonane przez przeszkolonych techników serwisu, którzy dysponują oryginalnymi częściami zamiennymi do danego urządzenia.


## Warunki gwarancji

Jeśli mimo starań producenta, urządzenie będzie posiadało jakieś uszkodzenie lub nie będzie spełniało wymaganych norm jakości, prosimy nas o tym bezzwłocznie poinformować. Gwarancja zachowuje ważność tylko w przypadku, gdy w mechanizmie urządzenia nie były dokonywane żadne modyfikacje, a urządzenie było używane zgodnie z przeznaczeniem.

Warunki gwarancji mające zastosowanie to warunki ustalone przez przedstawicielstwo naszej firmy w kraju, w którym dokonano zakupu. Szczegółowe informacje na ten temat można uzyskać w punktach sprzedaży. Aby skorzystać z gwarancji, konieczne jest przedstawienie dowodu zakupu urządzenia.

Z zastrzeżeniem prawa do wprowadzania zmian.

## Ochrona środowiska

Jeżeli na tabliczce znamionowej urządzenia znajduje się symbol , należy przestrzegać poniższych wskazówek.

### Utylizacja zgodna z przepisami o ochronie środowiska naturalnego

Opakowanie należy usunąć zgodnie z przepisami o ochronie środowiska.



To urządzenie jest oznaczone zgodnie z Dyrektywą Europejską 2012/19/UE oraz polską Ustawą z dnia 11 września 2015. „O zużyтым sprzęcie elektrycznym i elektronicznym” (Dz.U. z dn. 23.10.2015 poz. 11688) symbolem przekreślonego kontenera na odpady. Takie oznakowanie informuje, że sprzęt ten, po okresie jego użytkowania nie może być umieszczany łącznie z innymi odpadami pochodzącymi z gospodarstwa domowego. Użytkownik jest zobowiązany do oddania go prowadzącym zbieranie zużytego sprzętu elektrycznego i elektronicznego. Prowadzący zbieranie, w tym lokalne punkty zbiórki, sklepy oraz gminne jednostka, tworzą odpowiedni system umożliwiający oddanie tego sprzętu. Właściwe postępowanie ze zużyтым sprzętem elektrycznym i elektronicznym przyczynia się do uniknięcia szkodliwych dla zdrowia ludzi i środowiska naturalnego konsekwencji, wynikających z obecności składników niebezpiecznych oraz niewłaściwego składowania i przetwarzania takiego sprzętu.

Opakowanie urządzenia zostało wykonane z materiałów, które gwarantują skuteczne zabezpieczenie podczas transportu. Materiały te w pełni podlegają recyklingowi, dzięki czemu ogranicza się ich negatywny wpływ na środowisko naturalne. Zachęcamy Państwa do włączenia się w ochronę środowiska naturalnego poprzez postępowanie zgodnie z poniższymi zaleceniami:

- wyrzucić opakowanie do odpowiedniego pojemnika przeznaczonego na artykuły do recyklingu,
- przed pozbyciem się zużytego urządzenia, należy wyłączyć go z użytkowania. Informacje o adresie najbliższego punktu zbiórki materiałów podlegających recyklingowi, gdzie należy przekazać zużyte urządzenie, uzyskają Państwo w lokalnej placówce administracji publicznej,
- nie należy wylewać do zlewu oleju używanego do smażenia. Zaleca się, aby zlać olej do zamkniętego naczynia i przekazać do odpowiedniego punktu zbiórki odpadów, a w przypadku jego braku, umieścić w pojemniku na śmieci (olej zostanie wylany do kontrolowanego ścieku; nie jest to wprawdzie najlepsze rozwiązanie, lecz dzięki niemu unikamy skażenia wody).



## Cuprins

	<b>Utilizarea conform destinației</b> . . . . .	<b>21</b>
	<b>Instrucțiuni de siguranță importante</b> . . . . .	<b>22</b>
	<b>Familiarizarea cu aparatul</b> . . . . .	<b>23</b>
	Elementele de operare și arzătoarele . . . . .	23
	Accesorii . . . . .	23
	<b>Arzătoare cu gaz</b> . . . . .	<b>24</b>
	Conectarea manuală . . . . .	24
	Aprindere automată . . . . .	24
	Sistem de siguranță . . . . .	24
	Stingerea unui arzător . . . . .	24
	Indicații . . . . .	24
	<b>Tabele și recomandări</b> . . . . .	<b>25</b>
	Recipiente adecvate . . . . .	25
	Indicații de utilizare . . . . .	25
	Tabel de preparare . . . . .	25
	<b>Curățare și întreținere</b> . . . . .	<b>27</b>
	Curățare . . . . .	27
	Întreținere . . . . .	27
	<b>Defecțiuni – ce este de făcut?</b> . . . . .	<b>27</b>
	<b>Unitatea service abilitată</b> . . . . .	<b>28</b>
	Condiții de garanție . . . . .	28
	<b>Protecția mediului</b> . . . . .	<b>28</b>
	Evacuarea corectă ca deșeu . . . . .	28

Pe pagina noastră de internet găsiți alte informații referitoare la produse, accesorii, piese de schimb și servicii: [www.siemens-home.bsh-group.com](http://www.siemens-home.bsh-group.com) și la magazinul online: [www.siemens-home.bsh-group.com/eshops](http://www.siemens-home.bsh-group.com/eshops)

## Utilizarea conform destinației

Citiți cu atenție aceste instrucțiuni. Doar atunci veți putea manevra aparatul dvs. într-un mod eficient și sigur. Păstrați instrucțiunile de utilizare și instalare și înmânați-le împreună cu aparatul dacă acesta își schimbă proprietarul.

**Producătorul este exonerat de orice răspundere dacă nu sunt îndeplinite dispozițiile din acest manual.**

Imaginile prezentate în aceste instrucțiuni sunt cu scop orientativ.

Nu scoateți aparatul din ambalajul protector până în momentul încălzirii. Dacă observați vreo daună la aparat, nu îl conectați. Luați legătura cu Serviciul nostru tehnic.

Acest aparat corespunde cu clasa 3, conform normei EN 30-1-1 pentru aparate pe bază de gaz: aparat încastat într-o mobilă.

Înainte de a instala noua dvs. plită de gătit, asigurați-vă că instalarea se efectuează urmând instrucțiunile de montare.

Acest aparat nu poate fi instalat în iahturi sau rulote.

Acest aparat trebuie să fie utilizat exclusiv în locuri cu ventilație suficientă.

Acest aparat nu este destinat exploatării cu un comutator temporizat extern sau cu o telecomandă.

**Toate lucrările de instalare, conectare, reglare și adaptare la alte tipuri de gaz trebuie să fie realizate de către un tehnician autorizat, respectând toate normele și legislația aplicabile și dispozițiile companiilor locale furnizoare de gaz și energie electrică. Se va acorda o atenție deosebită dispozițiilor aplicabile în ceea ce privește ventilația.**

Acest aparat iese din fabrică reglat pentru tipul de gaz indicat pe plăcuța cu caracteristici. Dacă este necesar să îl schimbați, consultați instrucțiunile de montare. Este recomandat să apelați la serviciul nostru tehnic pentru adaptarea la alte tipuri de gaz.

Acest aparat a fost conceput numai pentru uz casnic, nefiind permisă utilizarea sa în scopuri comerciale sau profesionale. Utilizați aparatul numai pentru gătit, niciodată pentru încălzirea

casei. Garanția va fi valabilă numai dacă se respectă utilizarea pentru care a fost conceput.

Acest aparat este adecvat pentru o utilizare până la o înălțime de maxim 2000 de metri deasupra nivelului mării.

Nu utilizați capace sau bariere de protecție pentru copii care nu sunt recomandate de către producătorul plitei de gătit. Puteți provoca accidente, de ex. aprinderea sau desprinderea de fragmente de material datorită supraîncălzirii.

Acest aparat poate fi folosit de copiii peste 8 ani și de persoane cu capacități fizice, senzoriale sau mental reduse sau cu insuficientă experiență sau cunoștințe, numai sub supravegherea unei persoane responsabile pentru siguranța acestora sau dacă au fost instruiți referitor la utilizarea în siguranță a aparatului și au înțeles pericolele care rezultă din această utilizare.

Copiii nu au voie să se joace cu aparatul. Copiii nu vor curăța sau întreține aparatul, cu excepția situației în care aceștia au vârsta de peste 15 ani și sunt supravegheați.

Nu permiteți accesul copiilor sub vârsta de 8 ani la aparat și la cablul de racordare.

## **Instrucțiuni de siguranță importante**

### **Avertizare – Pericol de deflagrație!**

Acumularea de gaz fără ardere într-o incintă închisă aduce pericolul de deflagrație. Nu supuneți aparatul la curenți de aer. Arzătoarele s-ar putea stinge. Citiți cu atenție instrucțiunile și indicațiile cu privire la funcționarea arzătoarelor cu gaz.

### **Avertizare – Pericol de intoxicare!**

Utilizarea unui aparat de gătit cu gaz produce căldură, umiditate și produși de ardere în locul în care este instalat. Asigurați o bună aerisire a bucătăriei, în special cât timp plita de gătit este în funcțiune: mențineți deschise orificiile de aerisire naturală sau instalați un dispozitiv de aerisire mecanică (hotă). Utilizarea frecventă și prelungită a aparatului poate necesita o aerisire suplimentară sau mai eficientă: deschideți o fereastră sau măriți puterea aerisirii mecanice.

### **Avertizare – Pericol de arsuri!**

- Zonele de gătit și zonele adiacente se înfierbântă. Nu atingeți niciodată suprafețele fierbinți. Țineți la distanță copiii cu vârsta sub 8 ani.
- Dacă butelia cu gaz lichefiat nu stă vertical, propanul/butanul lichid pot ajunge în aparat. Astfel pot apărea jeturi puternice de flăcări la arzătoare. Componentele se pot deteriora și pot deveni neetanșe în timp, astfel încât iese gaz necontrolat. Ambele pot duce la arsuri. Folosiți buteliile cu gaz lichefiat întotdeauna în poziție verticală.

### **Avertizare – Pericol de incendiu!**

- Procesul de preparare trebuie supravegheat. Un proces de preparare de scurtă durată trebuie supravegheat fără întrerupere.
- Zonele de gătit se înfierbântă. Nu amplasați obiecte inflamabile pe plita de gătit. Nu depozitați obiecte pe plita de gătit.
- Nu depozitați și nici nu utilizați produse chimice corozive, vapori, materiale inflamabile, nici produse nealimentare sub acest aparat electrocasnic și nici în apropierea lui.

- Grăsimile sau uleiurile supraîncălzite sunt ușor inflamabile. Nu vă îndepărtați în timp ce încălziți grăsime sau ulei. Dacă acestea iau foc, nu stingeți cu apă. Acoperiți recipientul cu un capac pentru a înăbuși focul și deconectați zona de gătit.

### **⚠️ Avertizare – Pericol de rănire!**

- Crăpăturile sau fisurile în placa de sticlă sunt periculoase. Toate arzătoarele și fiecare element de încălzire electric trebuie să fie imediat deconectate. Scoateți fișa de rețea din priză sau întrerupeți siguranța de la tabloul de siguranțe. Închideți alimentarea cu gaz. Nu atingeți suprafața aparatului. Nu porniți niciodată un aparat dacă acesta este defect. Apelați unitatea service abilitată.
- Schimbările bruște de temperatură pot provoca spargerea sticlei. Evitați curenții de aer și vărsarea lichidelor reci în timpul utilizării plitei de gătit.
- Recipientele care prezintă daune, au o dimensiune inadecvată, depășesc marginile plitei de gătit sau sunt situate greșit pot provoca leziuni grave. Respectați sfaturile și indicațiile referitoare la recipientele de gătit.
- Reparațiile neautorizate sunt periculoase. Reparațiile pot fi executate numai de către un tehnician de service instruit de noi, la fel și înlocuirea cablurilor electrice sau a conductelor de gaz defecte. Dacă aparatul este defect, scoateți fișa de rețea sau deconectați siguranța din tabloul siguranțelor, închideți alimentarea cu gaz. Chemați unitatea service abilitată.
- În cazul în care un buton de comandă nu mai poate fi rotit sau este slăbit, acesta nu mai poate fi folosit. Contactați imediat unitatea de service abilitată și solicitați repararea sau înlocuirea acestuia.

### **⚠️ Avertizare – Pericol de șoc electric!**

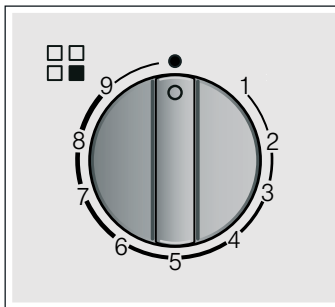
- Nu utilizați aparate de curățare cu aburi pentru a curăța aparatul.
- În cazul crăpăturilor, ciobiturilor sau fisurilor în plită, scoateți siguranța din casetă, respectiv scoateți fișa de alimentare din priză. Chemați unitatea de service abilitată.

## **Familiarizarea cu aparatul**

În imaginea de ansamblu a modelului găsiți aparatul dvs. cu puterile arzătoarelor. → *Pagina 2*

### **Elementele de operare și arzătoarele**

La fiecare buton de control este marcat arzătorul aferent. Cu butoanele de control puteți regla de fiecare dată puterea necesară, corespunzător diverselor poziții, între valorile maxime și cele minime. Nu încercați niciodată să treceți direct de la poziția 0 la poziția 1 sau de la poziția 1 la poziția 0.

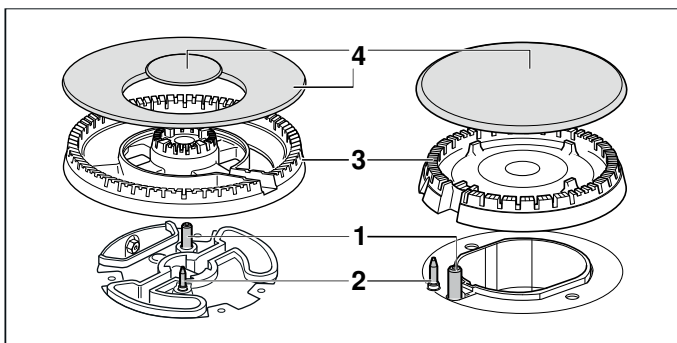


#### **Afișaje**

	Arzător comandat de la butonul de control
	Arzător deconectat
9	Treapta de putere cea mai mare și aprinderea electrică
1	Treapta de putere cea mai redusă

Pentru o funcționare corectă a aparatului este obligatoriu să vă asigurați că grătarele și toate piesele arzătoarelor sunt bine poziționate. Nu interschimbați capacele arzătoarelor.

Demontați întotdeauna cu atenție grătarul. Mutarea unui grătar poate cauza și mutarea grătarelor alăturate.

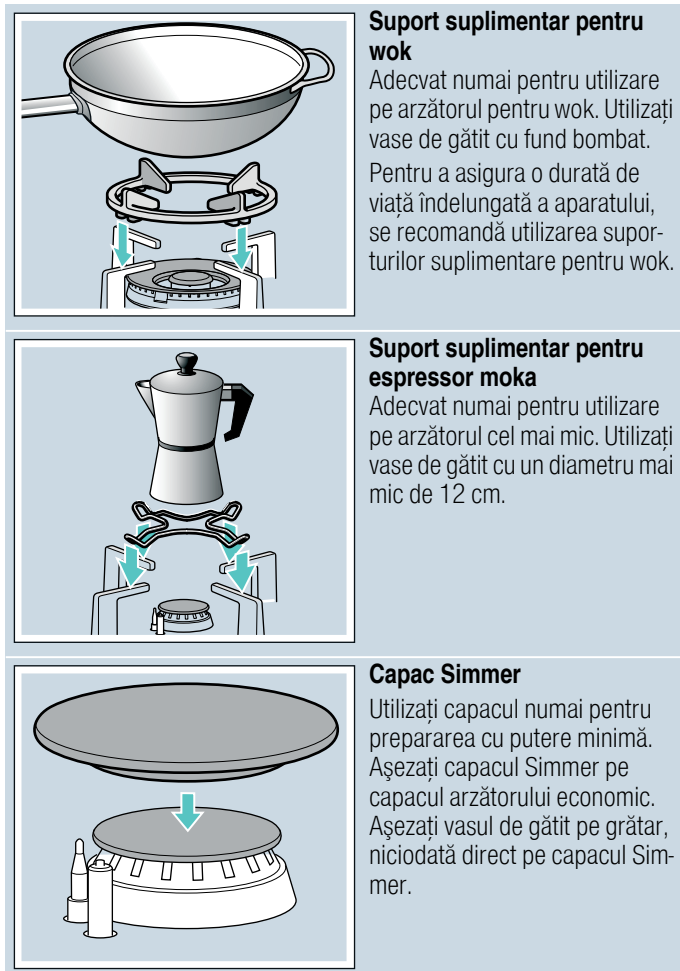


#### **Elemente**

1	Bujie
2	Termoelement
3	Corpul arzătorului
4	Capacul arzătorului

### **Accesorii**

În funcție de model, plita dvs. de gătit poate include următoarele accesorii. Acestea se pot, de asemenea, achiziționa de la serviciul tehnic.

**Suport suplimentar pentru wok**

Adecvat numai pentru utilizare pe arzătorul pentru wok. Utilizați vase de gătit cu fund bombat. Pentru a asigura o durată de viață îndelungată a aparatului, se recomandă utilizarea suporturilor suplimentare pentru wok.

**Suport suplimentar pentru espressor moka**

Adecvat numai pentru utilizare pe arzătorul cel mai mic. Utilizați vase de gătit cu un diametru mai mic de 12 cm.

**Capac Simmer**

Utilizați capacul numai pentru prepararea cu putere minimă. Așezați capacul Simmer pe capacul arzătorului economic. Așezați vasul de gătit pe grătar, niciodată direct pe capacul Simmer.

**Arzătoare cu gaz****Conectarea manuală**

1. Apăsăți butonul de control al arzătorului selectat și rotiți-l spre stânga, până la treapta de putere cea mai mare.
2. Țineți un element de aprindere sau o flacără (brichetă, chibrit etc.) la arzător.

**Aprindere automată**

Dacă plita dispune de aprindere automată (bujii):

1. Apăsăți butonul de control al arzătorului selectat și rotiți-l spre stânga până la treapta de putere cea mai mare. Cât timp butonul de control este menținut apăsat, toate arzătoarele produc scânteii. Flacăra se aprinde. Așteptați câteva secunde.
2. Eliberați butonul de control.
3. Rotiți butonul de control în poziția dorită.

În cazul în care nu se realizează aprinderea, deconectați arzătorul și repetați etapele descrise mai sus. De data aceasta, mențineți butonul de control apăsat mai mult timp (până la 10 secunde).

**⚠ Avertizare – Pericol de explozie!**

Dacă flacăra nu se aprinde după 15 secunde, deconectați arzătorul și deschideți ușa sau fereastra camerei. Înainte de a conecta din nou arzătorul, așteptați cel puțin un minut.

**Indicație:** Asigurați o curățenie cât mai bună. În cazul în care bujiile sunt murdare, se poate produce o aprindere greșită. Curățați bujiile regulat cu o perie mică, dar nu metalică. Aveți grijă ca bujiile să nu fie supuse unor lovituri puternice.

**Sistem de siguranță**

Plita dvs. de gătit dispune de un sistem de siguranță (termocuplu) care împiedică trecerea gazului dacă arzătoarele se sting în mod accidental.

Pentru a garanta că acest dispozitiv este activ:

1. Aprindeți arzătorul în mod normal.
2. Fără a elibera comanda, mențineți-o apăsată ferm timp de 4 secunde după ce ați aprins flacăra.

**Stingerea unui arzător**

Rotiți comanda corespunzătoare spre dreapta până la poziția 0.

Câteva secunde după stingerea arzătorului, se va produce un sunet (ca o lovitură). Nu este nicio anomalie, aceasta înseamnă că siguranța a încetat să mai funcționeze.

**Indicații**

În timpul funcționării arzătorului, este normal să se audă un șuierat ușor.

**Cod**

- HZ298108 Suport suplimentar pentru wok: fontă (mini-arzător pentru wok)  
 HZ298107 Suport suplimentar pentru wok: fontă (4-5 kW)  
 HZ298110 Suport suplimentar pentru wok: oțel emailat  
 HZ298114 Suport suplimentar pentru espressor moka  
 HZ211310 Capac Simmer

Producătorul nu își asumă răspunderea dacă nu se utilizează sau se utilizează incorect aceste accesorii.



La primele utilizări, este normal să se degaje mirosuri. Aceasta nu presupune niciun risc și nicio funcționare defectuoasă. Mirosurile vor dispărea.

O flacără de culoare portocalie este normală. Se datorează prezenței prafului în aer, lichidelor vărsate, etc.

În cazul unei stingeri accidentale a flăcărilor arzătorului, închideți comanda de acționare a arzătorului și nu încercați să îl reaprindeți timp de cel puțin 1 minut.

## Tabele și recomandări

### Recipiente adecvate

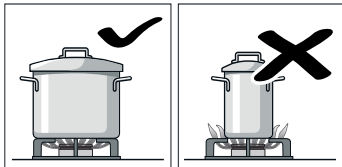
Arzător	Diametrul minim al bazei vasului de gătit	Diametrul maxim al bazei vasului de gătit
Arzător pentru wok	22 cm	30 cm
Arzător puternic	20 cm	26 cm
Arzător normal	14 cm	22 cm
Arzător economic	12 cm	16 cm

Vasele nu trebuie să depășească marginea zonei de gătit.

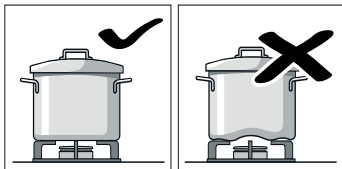
Utilizați vase de gătit cu baza curbată numai dacă plita este prevăzută cu un arzător Wok și cu un suport suplimentar pentru Wok. Suportul suplimentar pentru Wok trebuie să fie poziționat corespunzător.

### Indicații de utilizare

Următoarele sfaturi vă vor ajuta să reduceți consumul de energie și să evitați deteriorarea recipientelor:



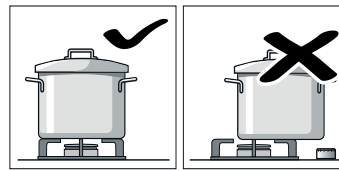
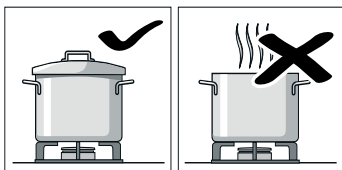
Utilizați recipiente de dimensiune potrivită cu fiecare arzător. Nu utilizați recipiente mici pe arzătoare mari. Flacăra nu trebuie să atingă lateralele recipientului.



Nu utilizați recipiente deformatate care se dovedesc instabile pe plita de gătit. Recipientele s-ar putea răsturna.

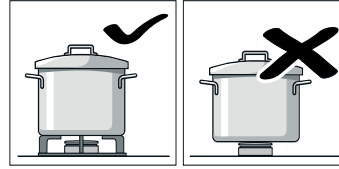
Utilizați numai recipiente cu baza plată și groasă.

Nu gătiți fără capac sau cu acesta deplasat. Astfel se disipă o parte din energie.

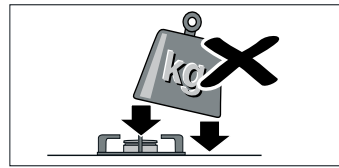


Așezați recipientul bine centrat pe arzător. În caz contrar s-ar putea răsturna.

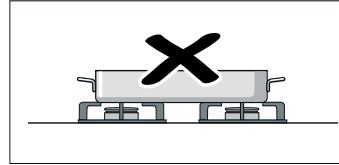
Nu așezați recipiente mari pe arzătoarele apropiate de comenzi. Acestea s-ar putea deteriora din cauza excesului de temperatură.



Așezați recipientele pe grătare, niciodată direct pe arzător. Asigurați-vă că grătarele și capacele arzătoarelor sunt bine poziționate înainte de a le folosi.



Manevrați recipientele cu grijă pe plita de gătit. Nu loviți plita de gătit și nu puneți pe aceasta greutăți excesive.



Nu utilizați două arzătoare sau două surse de căldură pentru un singur recipient.

Evitați utilizarea de tigăi pentru prăjit, vase de lut, etc. un timp îndelungat la putere maximă.

### Tabel de preparare



Următorul tabel cuprinde treptele de preparare termică și timpii de preparare optimi pentru diverse preparate. Informațiile reprezintă valori de referință pentru patru porții.

Timpii de preparare și treptele de preparare termică depind de tipul, greutatea și calitatea alimentelor, de tipul de gaz utilizat, precum și de materialul vasului de gătit. Pentru prepararea acestor alimente se utilizează în principal vase de gătit din oțel inoxidabil.

Utilizați întotdeauna un vas de gătit suficient de mare, poziționat în centru pe arzător. Informații referitoare la diametrul vasului de gătit găsiți la → "Recipiente adecvate".

### Informații despre tabele

Pregătirea fiecărui preparat implică una sau două etape. Fiecare etapă cuprinde informații despre:

-  Poziție de preparare
-  Durata de preparare în minute

În tabel sunt disponibile informații cu privire la pregătirea preparatelor pe diverse arzătoare. Opțiunea recomandată este primul arzător. În prezentarea generală a modelului sunt descrise toate arzătoarele plitei. → Pagina 2

Metodă Preparatul	Arzător	Etapa 1		Etapa 2	
		🕒	🕒	🕒	🕒
<b>Fierbere, înăbușire</b>					
Supă de pește	5 4 7	8-9	6-13	1-4	4-9
Cremă de dovleac, ciorbă	5 4 7	9	8-17	2-6	17-33
Minestrone (supă de legume)	5 4 6	9	8-12	3-6	35-50
Spaghetti	5 4 7	8-9*	8-12	6-7	10-12
Orez	5 4 7	8-9	4-9	2-6	11-15
Ravioli	5 4 7	8-9	4-14	6-8	5-8
Linte de munte	5 4 7	6-9	8-22	4-8	25-35
Scoici	5 6 7	9	4-7		
Cârnați fierți (12 bucăți)	4 7 5	4-9	7-14		
Orez cu lapte**	4 3 7	7-9*	9-14	1-4*	21-31
Budincă spaniolă**	5 4 7	2-5*	3-13		
Biscuiți (în bain-marie)	5 7 6	9	35-45		
<b>Prăjire în baie de ulei</b>					
Cartofi prăjiți	7 5 6	7-9*	15-20		
Tortilla spaniolă	5 6 7	9*	18-30		
Merluciu pane	5 6 7	6-8*	4-10		
Șnițel de pui (8 fileuri de piept de pui)	5 7 4	9*	2-12	6*	5-8
Crochete, congelate (16 buc.)	6 5 7	8-9	4-10		
Crochete de pește, congelate (12 buc.)	6 5 7	8-9	4-10		
<b>Prăjire cu o cantitate mică de ulei, rumenire, prăjire în tigaie</b>					
Legume în aluat tempura	5 6 7	7*	6-8	5-6*	5-9
Legume proaspete sotate**	7 6 5	9*	6-8		
Shakshuka, Mennen	4 5 7	6-9	7-13	3-4	4-9
Omletă (1 porție)	4 5 6	8-9*	2-5		
Somon la cuptor	5 6 7	7-8*	2-4	1	3-8
Piept de rață (1 porție)	4 5 7	5-7*	6-11		
File de vită Stroganoff	6 5 7	8-9*	5-13		
Carne tocată	5 4 6	8-9*	12-25		
Cârnați (12 bucăți)	5 4 7	7-9	5-12		
*Fără capac					
**Amestecați constant					

Metodă Preparatul	Arzător	Etapa 1		Etapa 2	
		🕒	🕒	🕒	🕒
Hamburgeri din carne de vită (4 bucăți, 1 cm grosime, 110 g)	5 6 7	9*	1-3	7*	2-6
Clătite (4 buc.)	6 5 7	7*	1-3	4-6*	7-19
Legume congelate**	5 6 7	9*	5-12		
Sos Napoli	4 7 6	6-8*	1-4	4-6*	12-19
Pizza (diametru de 20 cm)	7 6 5	1	4-20		
<b>Fierbere în oală sub presiune</b>					
Cartofi fierți (piure, salată de cartofi)	5 4 7	7-9	8-13	5-6	14-18
Hummus (boabe de năut piure)	5 6 7	7-9	10-12	4-7	37-43
Budincă de pâine (în bain-marie)	5 7 6	8-9	8-12	6-7	12-18
<b>Topire, decongelare, preparate fine</b>					
Sos Béchamel**	3 4 7	5-6*	1-4	5-6	2-11
Sos cu brânză cu mușcăciuni albastre**	3 4 5	3-7*	3-6		
Sos Carbonara	4 5 3	5-9*	4-7	3-5*	4-8
Ciocolată cu lapte	3 4	1*	10-20		
*Fără capac					
**Amestecați constant					

### Sugestii pentru gătit

- Pentru pregătirea supelor cremă și a leguminoaselor, folosiți o oală sub presiune. Timpul de preparare va fi redus semnificativ. Dacă folosiți o oală sub presiune, respectați indicațiile producătorului. Adăugați toate ingredientele de la început.
- Când gătiți cartofi și orez, acoperiți întotdeauna vasul cu un capac. Timpul de preparare va fi astfel semnificativ mai mic. Apa trebuie să fie fiartă înainte de a găti paste, orez sau cartofi. Reglați apoi treapta de preparare termică pentru a continua procesul de preparare.
- Mai întâi încălziți uleiul în tigăile pentru preparare. Imediat după ce ați început prăjirea, mențineți temperatura constantă, prin adaptarea treptei de preparare termice, la nevoie. La prepararea mai multor porții, așteptați până la atingerea din nou a temperaturii de preparare. Întoarceți regulat alimentele.
- Atunci când preparați supe, creme, linte sau mază, introduceți toate ingredientele în același timp în vasul de gătit.

## Curățare și întreținere

### Curățare

Odată aparatul răcit, curățați cu un burete, apă și săpun.

După fiecare utilizare, curățați suprafața respectivelor elemente ale arzătorului atunci când acesta s-a răcit. Dacă se lasă resturi (alimente fierte, stropi de grăsime, etc.), indiferent cât de puține ar fi, acestea vor forma o crustă și vor fi apoi mai dificil de îndepărtat. Este necesar ca orificiile și canelurile să fie curate pentru ca flacăra să fie corectă.

Mișcarea unor recipiente poate lăsa resturi metalice pe grătare.

Curățați arzătoarele și grătarele cu apă cu săpun și frecăți-le cu o perie nemetalică.

Dacă grătarele dispun de piciorușe de cauciuc, aveți grijă atunci când le curățați. Piciorușele pot ieși iar grătarul poate zgâria plita de gătit.

Uscați complet arzătoarele și grătarele, întotdeauna. Prezența picăturilor de apă sau a zonelor umede la începutul gătitului poate deteriora emailul.

După curățarea și uscarea arzătoarelor, asigurați-vă astfel încât capacele să fie bine poziționate pe difuzor.

#### Atenție!

- Pentru curățarea aparatului, nu îndepărtați elementele de control. Umiditatea care se produce poate deteriora aparatul.

- Nu utilizați aparate de curățat cu aburi. Ar putea dăuna plitei de gătit.
- Nu utilizați niciodată produse abrazive, bureți de sârmă, obiecte ascuțite, cuțite, etc. pentru a îndepărta resturile de mâncare întărite pe plita de gătit.
- Nu utilizați cuțite, raclete sau obiecte similare pentru a curăța îmbinarea sticlei cu ornamentele arzătoarelor, profilele metalice, nici pe panourile de sticlă sau aluminiu, dacă există.
- Nu spălați componentele arzătoarelor în mașina de spălat vase.

### Întreținere

Curățați imediat lichidele care se varsă. Astfel, se va evita ca resturile de mâncare să se lipească și se vor economisi eforturi necesare.

Nu deplasați recipientele pe sticlă, deoarece o pot zgâria. De asemenea, evitați căderile de obiecte dure sau ascuțite pe sticlă. Nu loviți plita de gătit pe niciuna din margini.

Granulele de nisip (de exemplu, cele care provin de la spălarea legumelor și verdețurilor) zgârie suprafața sticlei.

Zahărul topit sau alimentele cu un conținut ridicat de zahăr care s-au vărsat trebuie îndepărtate imediat de pe zona de gătit cu ajutorul racletei pentru sticlă.

## Defecțiuni – ce este de făcut?

În anumite cazuri, defecțiunile care apar pot fi remediate ușor. Înainte de a chema unitatea de service abilitată, acordați atenție următoarelor indicații:

Anomalie	Cauză posibilă	Soluție
Funcționarea electrică generală este avariata.	Siguranța fuzibilă defectă.	Controlați dacă siguranța fuzibilă din tabloul general de siguranțe fuzibile este avariata și schimbați-o.
	Întreprupătorul automat sau un întrerupător diferențial s-a deconectat.	Verificați în tabloul general de comandă dacă s-a deconectat întrerupătorul automat sau un întrerupător diferențial.
Aprinderea automată nu funcționează.	Este posibil să existe reziduuri de alimente sau de produse de curățare între bujii și arzătoare.	Spațiul dintre bujie și arzător trebuie să fie curat.
	Arzătoarele sunt umede.	Uscați cu grijă capacele arzătorului.
	Capacele arzătorului sunt poziționate greșit.	Verificați poziționarea corectă a capacelor.
	Aparatul nu este conectat la împământare, este conectat greșit sau împământarea este defectă.	Luați legătura cu electricianul.
Flacăra arzătorului nu este uniformă.	Piesele arzătorului sunt poziționate greșit.	Poziționați în mod corect piesele pe arzătorul corespunzător.
	Canelurile arzătorului sunt murdare.	Curățați canelurile arzătorului.

Anomalie	Cauză posibilă	Soluție
Debitul de gaz nu pare normal sau nu iese gaz.	Debitul de gaz este închis de chei intermediare.	Deschideți posibilele chei intermediare.
	Dacă gazul provine de la o butelie, verificați să nu fie goală.	Schimbați butelia.
Se simte miros de gaz în bucătărie.	Un robinet este deschis.	Închideți robinetele.
	Racord greșit la butelie.	Verificați ca racordul să fie perfect.
	Posibilă scurgere de gaz.	Închideți cheia generală de gaz, ventilați încăperea și anunțați imediat un tehnician autorizat pentru revizia și certificarea instalației. Nu utilizați aparatul până când nu veți asigurat că nu există nicio scurgere de gaz la instalație sau la aparat.
Arzătorul se stinge imediat ce comanda a fost eliberată.	Nu ați menținut comanda apăsată suficient timp.	Odată aprins arzătorul, mențineți comanda apăsată câteva secunde mai mult.
	Canelurile arzătorului sunt murdare.	Curățați canelurile arzătorului.

## Unitatea service abilitată

Dacă se solicită Serviciul nostru tehnic, trebuie indicat numărul produsului (E-Nr.) și numărul de fabricație (FD) al aparatului. Această informație figurează pe plăcuța cu caracteristici, situată în partea inferioară a plitei de gătit, și pe eticheta manualului de utilizare.

### Comandă de reparație și consultanță în caz de defecțiuni

Datele de contact ale tuturor țărilor le găsiți în lista de servicii pentru clienți anexată.

Aveți încredere în competența producătorului. Astfel noi ne asigurăm, că reparația se face de tehnicieni de service școlarizați, care sunt dotați cu piese de schimb originale pentru aparatul dvs.


### Condiții de garanție

Dacă, în caz contrar așteptărilor noastre, aparatul va prezenta vreo daună sau nu va îndeplini exigențele de calitate prevăzute, vă rugăm să ne înștiințați cât mai urgent posibil. Pentru ca garanția să aibă valabilitate, aparatul nu va trebui manipulat, nici utilizat în mod inadecvat.

Condițiile de garanție aplicabile sunt cele stabilite de reprezentanța companiei noastre în țara unde s-a efectuat achiziția. Se pot solicita informații detaliate la punctele de vânzare. Este necesar să prezentați documentul doveditor al achiziției pentru a putea beneficia de garanție.

Ne rezervăm dreptul de a face modificări.

## Protecția mediului

Atunci când pe plăcuța de identificare a aparatului apare simbolul , acordați atenție următoarelor indicații.

### Evacuarea corectă ca deșeu

Evacuați ambalajul în mod ecologic.



Acest aparat a fost marcat în conformitate cu Directiva Europeană 2012/19/UE cu privire la deșeurile de echipamente electrice și electronice (DEEE).

Directiva stabilește cadrul valabil la nivelul întregii UE pentru preluarea și valorificarea aparatelor uzate.

Ambalajul aparatului dumneavoastră a fost fabricat din materiale strict necesare pentru a garanta o protecție eficientă în timpul transportului. Aceste materiale sunt complet reciclabile, reducând astfel impactul asupra mediului. Vă invităm să contribuiți de asemenea la conservarea mediului, respectând următoarele instrucțiuni:

- depozitați ambalajul în containerul de reciclare corespunzător,
- înainte de a arunca un aparat la care doriți să renunțați, dezafecțați-l. Informați-vă la administrația locală despre adresa centrului de colectare a materialelor reciclabile cel mai apropiat și predați acolo aparatul dvs,
- nu aruncați uleiul uzat la chiuvetă. Păstrați-l într-un recipient închis și predați-l la un centru de colectare, sau, în lipsa acestuia, la un container de gunoi (va ajunge într-un loc de deversare supravegheată; probabil nu este cea mai bună soluție, însă evităm contaminarea apei).



# Оглавление

	<b>Применение по назначению</b> . . . . .	<b>29</b>
	<b>Важные правила техники безопасности</b> . . . . .	<b>30</b>
	<b>Знакомство с прибором</b> . . . . .	<b>32</b>
	Элементы управления и горелки . . . . .	32
	Дополнительное оборудование . . . . .	32
	<b>Газовые конфорки</b> . . . . .	<b>33</b>
	Ручное включение . . . . .	33
	Автоматический поджиг . . . . .	33
	Система газ-контроль . . . . .	33
	Выключение конфорки . . . . .	33
	Примечания . . . . .	33
	<b>Таблицы и полезные советы</b> . . . . .	<b>33</b>
	Подходящая посуда . . . . .	33
	Советы по эксплуатации . . . . .	33
	Таблица приготовления . . . . .	34
	<b>Чистка и техническое обслуживание</b> . . . . .	<b>35</b>
	Очистка . . . . .	35
	Уход . . . . .	35
	<b>Что делать в случае неисправности?</b> . . . . .	<b>36</b>
	<b>Служба сервиса</b> . . . . .	<b>37</b>
	Условия гарантийного обслуживания . . . . .	37
	<b>Охрана окружающей среды</b> . . . . .	<b>37</b>
	Правильная утилизация упаковки . . . . .	37

Более подробную информацию о продукции, принадлежностях, запасных частях и службе сервиса можно найти на официальном сайте [www.siemens-home.bsh-group.com](http://www.siemens-home.bsh-group.com) и на сайте интернет-магазина [www.siemens-home.bsh-group.com/eshops](http://www.siemens-home.bsh-group.com/eshops)

## Применение по назначению

Внимательно ознакомьтесь с данными инструкциями. Только после этого вы сможете правильно и безопасно пользоваться своим прибором. Сохраните руководство по эксплуатации и монтажу и, если прибор переходит к другому пользователю, передайте ему это руководство.

**При невыполнении инструкций, содержащихся в данном руководстве, производитель освобождается от всякой ответственности.**

Приведенные в данном руководстве рисунки являются ориентировочными.

Не снимайте защитную упаковку с электроприбора до момента проведения монтажа. Если вы заметили на приборе следы каких-либо повреждений, не подключайте его к сети. Свяжитесь с нашим сервисным центром.

Данный прибор относится к третьему классу защиты по стандарту EN 30-1-1 для газовых приборов: встроенное оборудование.

Перед тем, как установить новую варочную панель, позаботьтесь о том, чтобы установка проводилась в соответствии с руководством по монтажу.

Данный прибор нельзя устанавливать на яхтах и в автокемперах.

Данный прибор можно устанавливать только в хорошо проветриваемых помещениях.

Этот прибор не предназначен для использования с внешним таймером или пультом управления.

**Все операции по установке, подключению к электросети, наладке и адаптации к другому виду газа должны проводиться сертифицированным специалистом в соответствии со всеми действующими нормами и законодательством, а также с предписаниями местных газо- и электроснабжающих компаний. Особое**

## **внимание следует уделить требованиям к вентиляции.**

Данный прибор настроен для использования с газом, указанным в табличке с характеристиками. При необходимости перенастроить его для использования с другим типом газа ознакомьтесь с руководством по монтажу. Для адаптации прибора к другому типу газа рекомендуем связаться с нашим сервисным центром.

Данный прибор предназначен исключительно для бытового использования и не может применяться в промышленных или коммерческих целях. Используйте прибор только для приготовления пищи, а не для обогрева помещения. Гарантия производителя действительна только в случае использования прибора по назначению.

Данный прибор предназначен для использования на высоте не более 2000 м над уровнем моря.

Не используйте защитные крышки для варочной панели и защитные ограждения для детей, за исключением рекомендованных производителем варочной панели. Это может привести к несчастному случаю, например, вследствие перегрева, возгорания или отслоения фрагментов материалов.

Дети до 8 лет, лица с ограниченными физическими, умственными и психическими возможностями, а также лица, не обладающие достаточными знаниями о приборе, могут использовать прибор только под присмотром лиц, ответственных за их безопасность, или после подробного инструктажа и осознания всех опасностей, связанных с эксплуатацией прибора.

Детям не разрешается играть с прибором. Очистка и обслуживание прибора не должны производиться детьми, это допустимо, только если они старше 15 лет и их контролируют взрослые.

Не допускайте детей младше 8 лет к прибору и его сетевому проводу.

## **⚠️ Важные правила техники безопасности**

### **⚠️ Предупреждение – Существует опасность возгорания!**

Скопление газа в закрытом помещении может привести к возгоранию. Следите, чтобы во время работы варочной панели не было сквозняков. Струя воздуха может задуть пламя на конфорках. Внимательно ознакомьтесь с инструкциями и правилами техники эксплуатации газовых конфорок.

### **⚠️ Предупреждение – Существует опасность отравления!**

Использование газового прибора повышает температуру, влажность и концентрацию продуктов сгорания в помещении, где он установлен. Необходимо обеспечить хорошую вентиляцию кухни, в особенности во время работы варочной панели: не загромождайте отверстия естественной вентиляции или установите устройство для механической вентиляции (вытяжку). При продолжительном или интенсивном использовании прибора может понадобиться дополнительное или более интенсивное проветривание: откройте окно или увеличьте мощность механической вытяжки.

### **⚠️ Предупреждение – Существует опасность ожога!**

- Конфорки и поверхность вокруг них сильно нагреваются. Не прикасайтесь к раскаленной поверхности. Не допускайте к плите детей младше 8 лет.
- Если баллон со сжиженным газом находится не в вертикальном положении, то сжиженный пропан-бутан может попасть в прибор. При этом из горелок может вырваться сильное пламя. Некоторые части прибора могут повредиться и со временем стать негерметичными из-за неконтролируемого выхода газа, что может привести к ожогам. Держите баллоны со сжиженным газом всегда в вертикальном положении.

### **⚠️ Предупреждение – Опасность возгорания!**

- Необходимо наблюдать за процессом варки. Необходимо непрерывно наблюдать за кратковременным процессом варки.

- Конфорки очень сильно нагреваются. Никогда не кладите легковоспламеняющиеся предметы на варочную панель. Не используйте варочную панель в качестве места складирования предметов.
- Нельзя хранить и использовать вблизи данного электроприбора или под ним едкие химические средства, газообразные вещества, легковоспламеняющиеся материалы и непищевые продукты.
- Перегретый жир и масло легко возгораются. Не оставляйте нагревающийся жир или масло без присмотра. Если возгорание произошло, не заливайте огонь водой. Накройте сковороду или кастрюлю крышкой, чтобы погасить огонь, и выключите конфорку.

### **⚠ Предупреждение – Опасность травмирования!**

- Трещины или сколы стеклянной панели могут привести к травмированию. Немедленно выключите все горелки и электронагревательные элементы. Извлеките из розетки вилку сетевого провода или выключите предохранитель в блоке предохранителей. Перекройте подачу газа. Не касайтесь поверхности прибора. Никогда не включайте неисправный прибор. Вызовите специалиста сервисной службы.
- Резкие перепады температуры могут вызвать повреждение стекла. Во время использования варочной панели избегайте сквозняков и проливания холодных жидкостей.
- Использование поврежденной посуды, посуды неподходящего размера, кастрюль и сковород, края которых выступают за границы варочной панели, а также неправильная установка посуды на конфорку могут стать причиной серьезных травм. Следуйте советам и рекомендациям по использованию посуды.

- При неквалифицированном ремонте прибор может стать источником опасности. Любые ремонтные работы и замена газоподводящих труб или электропроводки должны выполняться только специалистами сервисной службы, прошедшими специальное обучение. Если прибор неисправен, отключите предохранитель в блоке предохранителей или выньте вилку сетевого провода из розетки и перекройте подачу газа. Вызовите специалиста сервисной службы.
- Если кнопка управления не поворачивается или держится слишком слабо, её нельзя использовать. Обратитесь в сервисную службу для ремонта или замены кнопки управления.

### **⚠ Предупреждение – Существует опасность поражения электротоком!**

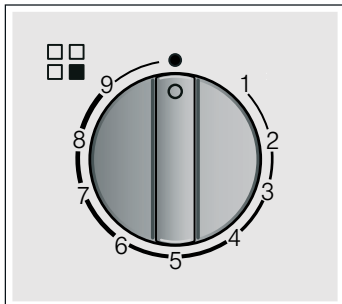
- Нельзя пользоваться для очистки варочной панели пароочистителем.
- Трещины или сколы на стеклянной панели могут привести к удару электрическим током. Отключите предохранитель в блоке предохранителей. Вызовите специалиста сервисной службы.

## Знакомство с прибором



В обзоре моделей Вы найдёте ваш прибор с информацией о мощностях горелки. → Страница 2

### Элементы управления и горелки

На каждом регуляторе указана соответствующая горелка. С помощью регуляторов можно установить в соответствии с различными положениями требуемую мощность: от максимального до минимального значения. Никогда не пытайтесь перейти из положения 0 сразу в положение 1 или из положения 1 в положение 0.

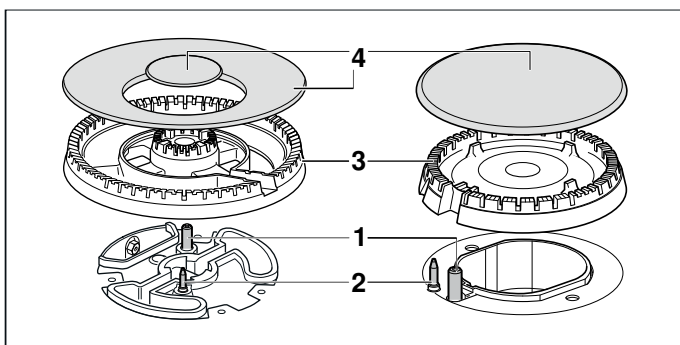


#### Индикаторы

	Управляемая регулятором горелка
	Выключенная горелка
9	Максимальный уровень мощности и электрический поджиг
1	Минимальный уровень мощности

Чтобы варочная панель хорошо работала, следите за тем, чтобы решетки и все детали горелок были правильно установлены. Не меняйте местами крышки горелок.

Всегда осторожно снимайте решётки. При перемещении одной решётки можно сдвинуть и находящиеся рядом решётки.

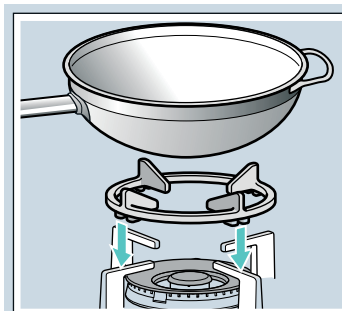


#### Элементы

1	Свеча поджига
2	Термоэлемент
3	Корпус горелки
4	Крышка горелки

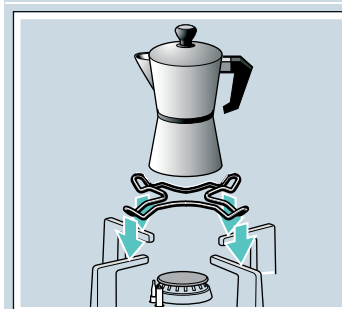
### Дополнительное оборудование

В зависимости от модели, в комплекте с варочной панелью может поставляться следующее дополнительное оборудование. Его можно также приобрести в нашем сервисном центре.



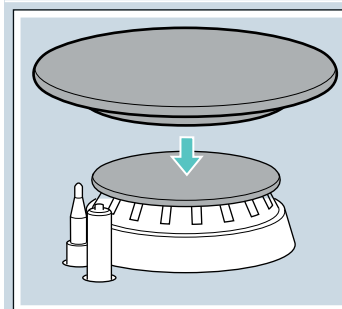
#### Дополнительная решётка Wok

Подходит только для использования на конфорках Wok. Используйте посуду с выпуклым дном. Чтобы увеличить срок эксплуатации прибора, рекомендуется использовать дополнительную решётку Wok.



#### Дополнительная решётка для кофеварки

Подходит только для использования на самой маленькой конфорке. Используйте посуду с диаметром дна менее 12 см.



#### Simmer Cap

Крышка предназначена исключительно для приготовления пищи на медленном огне. Установите Simmer Cap на крышку экономичной газовой горелки. Всегда ставьте посуду на решётку, никогда не ставьте её прямо на горелку Simmer Cap.

#### Артикул

HZ298108	Дополнительная решётка Wok: чугун (конфорка Mini-Wok)
HZ298107	Дополнительная решётка Wok: чугун (4–5 кВт)
HZ298110	Дополнительная решётка Wok: эмалированная сталь
HZ298114	Дополнительная решётка для кофеварки
HZ211310	Крышка конфорки Simmer Cap

Производитель не несет ответственности за последствия неиспользования или неправильного использования этого дополнительного оборудования.



## Газовые конфорки

### Ручное включение

1. Нажмите регулятор выбранной горелки и поверните его влево до максимального уровня мощности.
2. Поднесите запальник или пламя (зажигалка, спичка и др.) к горелке.

### Автоматический поджиг

Если для варочной панели предусмотрена функция автоматического поджига (свечи поджига):

1. Нажмите регулятор выбранной горелки и поверните его влево до максимального уровня мощности. Пока вы удерживаете регулятор нажатым, на всех горелках создаются искровые разряды. Вспыхивает пламя. Подождите несколько секунд.
2. Отпустите регулятор.
3. Поверните регулятор в нужное положение.

Если поджиг не осуществляется, выключите горелку и повторите описанные выше шаги. В этот раз удерживайте регулятор нажатым в течение более длительного времени (до 10 секунд).

#### **⚠ Предупреждение – Опасность взрыва!**

Если по истечении 15 секунд пламя не вспыхнуло, выключите горелку и откройте дверь или окно в помещении. Прежде чем заново зажечь горелку, подождите минимум одну минуту.

**Указание:** Соблюдайте максимальную чистоту. Если свечи поджига загрязнены, это может привести к неправильному поджигу. Очищайте свечи поджига регулярно небольшой неметаллической щёткой. Следите за тем, чтобы свечи поджига не подвергались сильным ударам.

### Система газ-контроль

Ваша варочная панель оборудована системой газ-контроль (термопарой), которая препятствует утечке газа при случайном угасании пламени на горелках.

Для того, чтобы обеспечить включение этой системы:

1. Зажгите конфорку как обычно.
2. Не отпускайте ручку, а удержите ее в нажатом состоянии в течение 4 секунд после того, как зажжется пламя.

### Выключение конфорки

Поверните соответствующую ручку вправо до отметки 0.

Через несколько секунд после выключения конфорки раздается сухой щелчок. Он не является признаком неисправности, а означает, что отключилась система газ-контроля.

### Примечания

Во время работы конфорок может слышаться легкий свист, это нормально.

В первое время работы нового прибора могут выделяться специфические запахи. Они не

представляют опасности для здоровья и не являются признаком неисправности варочной панели. Со временем запахи исчезнут.

Пламя оранжевого цвета является нормальным. Такой цвет пламени может быть обусловлен имеющейся в воздухе пылью, пролившейся жидкостью и т. д.

Если пламя конфорки случайно погасло, поверните ручку этой конфорки в нулевое положение и подождите не менее 1 минуты перед повторным включением.

## Таблицы и полезные советы

### Подходящая посуда

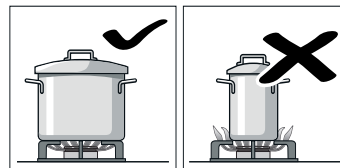
Конфорка	Минимальный диаметр дна посуды	Максимальный диаметр дна посуды
Конфорка Wok	22 см	30 см
Конфорка повышенной мощности	20 см	26 см
Стандартная конфорка	14 см	22 см
Экономичная конфорка	12 см	16 см

Посуда не должна выступать за пределы варочной панели.

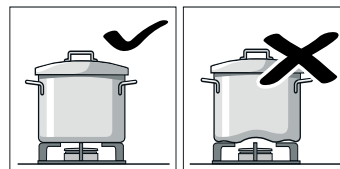
Используйте кухонную посуду с выпуклым дном, только если ваша варочная панель имеет горелку Wok и дополнительную решетку Wok. Дополнительная решётка Wok должна быть правильно установлена.

### Советы по эксплуатации

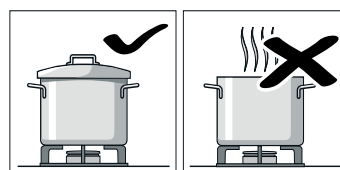
Приведенные ниже советы помогут вам сэкономить электроэнергию и избежать повреждения посуды:



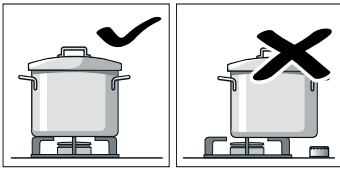
Используйте посуду, соответствующую размерам каждой конфорки. Не пользуйтесь посудой маленького диаметра на больших конфорках. Пламя не должно касаться стенок посуды.



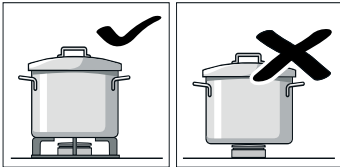
Не используйте посуду с поврежденным и неровным дном, которая неустойчиво стоит на плите. Такая посуда может перевернуться. Пользуйтесь только посудой с ровным толстым дном.



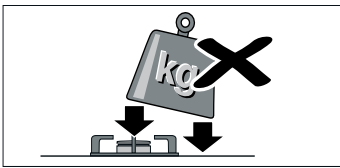
Не готовьте без крышки или с приоткрытой крышкой. Часть энергии при этом расходуется зря.



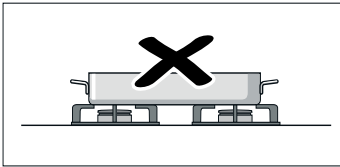
Ставьте посуду точно по центру конфорки. В противном случае она может перевернуться. Не устанавливайте большие кастрюли и сковороды на конфорки, расположенные около ручек управления. Излишний перегрев может повредить ручки.



Устанавливайте посуду на решетки, никогда не ставьте ее прямо на горелку конфорки. Перед использованием конфорки убедитесь, что решетки и крышки горелок правильно установлены.



Будьте осторожны в обращении с посудой на варочной панели. Не ударяйте по варочной панели и не кладите на нее слишком тяжелые вещи.



Не используйте две конфорки или два источника тепла для нагревания одной кастрюли или сковороды. Избегайте продолжительного нагревания сковород-гриль, керамических сотейников и другой подобной посуды на максимальной мощности.

## Таблица приготовления

В следующей таблице содержится информация об оптимальных степенях нагрева конфорки и времени приготовления для различных блюд. Все данные являются ориентировочными и указаны в расчёте на четыре порции.

Время приготовления и степень нагрева конфорки зависят от вида, веса и качества продуктов, вида используемого газа, а также от материала посуды. Для приготовления этих блюд преимущественно была использована посуда из нержавеющей стали.

Всегда используйте посуду соответствующего размера и устанавливайте её по центру конфорки. Информацию о диаметре дна посуды см. → "Подходящая посуда"

### Информация о приведённых в таблице данных

Приготовление каждого блюда состоит из одного или двух этапов. Для каждого этапа указаны следующие данные:

- 🕒 Конфорка
- 🕒 Время приготовления, мин

В таблице приведены данные о приготовлении блюд с использованием различных горелок. Использование первой горелки является рекомендуемой опцией. В обзоре моделей приведено описание всех конфорки варочной панели. → Страница 2

Способ	Газовая горелка	Этап 1		Этап 2	
		🕒	🕒	🕒	🕒
<b>Блюдо</b>					
<b>Приготовление, доведение до готовности</b>					
Рыбный суп	<b>5 4 7</b>	8-9	6-13	1-4	4-9
Тыквенный крем-суп, борщ	<b>5 4 7</b>	9	8-17	2-6	17-33
Минestrone (овощной суп)	<b>5 4 6</b>	9	8-12	3-6	35-50
Спагетти	<b>5 4 7</b>	8-9*	8-12	6-7	10-12
Рис	<b>5 4 7</b>	8-9	4-9	2-6	11-15
Раaviоли	<b>5 4 7</b>	8-9	4-14	6-8	5-8
Горная чечевица	<b>5 4 7</b>	6-9	8-22	4-8	25-35
Мидии	<b>5 6 7</b>	9	4-7		
Сардельки (12 шт.)	<b>4 7 5</b>	4-9	7-14		
Молочный рис**	<b>4 3 7</b>	7-9*	9-14	1-4*	21-31
Испанский пудинг**	<b>5 4 7</b>	2-5*	3-13		
Бисквит (на водяной бане)	<b>5 7 6</b>	9	35-45		
<b>Жарение во фритюре</b>					
Картофель фри	<b>7 5 6</b>	7-9*	15-20		
Испанская тортилья	<b>5 6 7</b>	9*	18-30		
Хек в панировке	<b>5 6 7</b>	6-8*	4-10		
Куриный шницель (куриная грудка, филе, 8 шт.)	<b>5 7 4</b>	9*	2-12	6*	5-8
Крокеты, заморож. (16 шт.)	<b>6 5 7</b>	8-9	4-10		
Рыбные палочки, глуб. заморозки (12 шт.)	<b>6 5 7</b>	8-9	4-10		
<b>Жарение во фритюре с небольшим доб. масла, запек. до золотистой корочки, жарение на сковороде</b>					
Овощи в тесте темпура	<b>5 6 7</b>	7*	6-8	5-6*	5-9
Пассерованные свежие овощи**	<b>7 6 5</b>	9*	6-8		
Шакшука, менемен	<b>4 5 7</b>	6-9	7-13	3-4	4-9
Омлет (1 шт.)	<b>4 5 6</b>	8-9*	2-5		
Запечённый лосось	<b>5 6 7</b>	7-8*	2-4	1	3-8
Утиная грудка (1 шт.)	<b>4 5 7</b>	5-7*	6-11		
Бефстроганов	<b>6 5 7</b>	8-9*	5-13		
Мясной фарш	<b>5 4 6</b>	8-9*	12-25		
*Без крышки					
**Постоянное помешивание					

Способ	Газовая горелка	Этап 1		Этап 2	
Колбаски для жарения (12 шт.)	<b>5 4 7</b>	7-9	5-12		
Шницели по-гамбургски из говядины (4 шт., 1 см толщиной, 110 г)	<b>5 6 7</b>	9*	1-3	7*	2-6
Блины (4 шт.)	<b>6 5 7</b>	7*	1-3	4-6*	7-19
Замороженные овощи**	<b>5 6 7</b>	9*	5-12		
Соус «Неаполитано»	<b>4 7 6</b>	6-8*	1-4	4-6*	12-19
Пицца (диаметр 20 см)	<b>7 6 5</b>	1	4-20		
<b>Варка в скороварке</b>					
Варёный картофель (пюре, картофельный салат)	<b>5 4 7</b>	7-9	8-13	5-6	14-18
Хумус (пюре из нута)	<b>5 6 7</b>	7-9	10-12	4-7	37-43
Хлебный пудинг (на водяной бане)	<b>5 7 6</b>	8-9	8-12	6-7	12-18
<b>Растапливание, размораживание, изысканные блюда</b>					
Соус «Бешамель»**	<b>3 4 7</b>	5-6*	1-4	5-6	2-11
Соус с сыром с голубой плесенью**	<b>3 4 5</b>	3-7*	3-6		
Соус «Карбонара»	<b>4 5 3</b>	5-9*	4-7	3-5*	4-8
Шоколад с молоком	<b>3 4</b>	1*	10-20		
*Без крышки					
**Постоянное помешивание					

### Советы по приготовлению блюд

- Для приготовления кремовых супов и бобовых используйте скороварку. Время приготовления значительно уменьшается. При использовании скороварки следуйте указаниям изготовителя. Загрузите все ингредиенты в самом начале.
- При приготовлении картофеля и риса всегда закрывайте посуду крышкой. Это позволяет значительно уменьшить время приготовления. Прежде чем вы загрузите макароны, рис или картофель, вода должна закипеть. Затем отрегулируйте ступень нагрева конфорки для продолжения варки.
- При жарке продуктов сначала разогрейте масло. В начале процесса жарки обеспечьте постоянную температуру, при необходимости изменив ступень нагрева. При приготовлении нескольких порций дождитесь, пока снова будет достигнута температура приготовления. Регулярно переворачивайте продукт.
- Если вы готовите супы, кремовые супы, чечевичу или нут, одновременно загрузите все ингредиенты в посуду.

## Чистка и техническое обслуживание

### Очистка

Когда варочная панель остынет, протрите ее с помощью губки, воды и мыла.

Каждый раз после использования протрите поверхность деталей горелки после того, как она остынет. Даже небольшие загрязнения (пригоревшие продукты, капли жира и т. п.) при повторном нагревании запекутся на поверхности, и потом их будет трудно удалить. Чтобы пламя горело ровно, необходимо содержать в чистоте все отверстия и прорези горелки.

От передвижения некоторых видов посуды на решетках могут оставаться металлические следы.

Горелки и решетки следует мыть водой с мылом с помощью неметаллической щетки.

Будьте осторожны при промывании решеток, на которых установлены резиновые прокладки. Прокладки могут слететь, и тогда решетка поцарапает варочную панель.

Всегда досуха протирайте детали горелок и решетки. Наличие на них капель воды или влажных участков в начале процесса нагревания может повредить эмаль.

После промывки и вытирания деталей горелок убедитесь в том, что крышки правильно установлены на рассекателях.

### Внимание!

- Для очистки прибора не снимайте элементы управления. Проникшая в прибор влага может повредить прибор.
- Не используйте пароочистители. Это может повредить варочную панель.
- Никогда не пользуйтесь абразивными средствами, металлическими мочалками, режущими предметами, ножами и т. п. для устранения остатков пригоревшей пищи с поверхности варочной панели.
- Не пользуйтесь ножами, скребками и другими подобными инструментами для очистки стыка между стеклянной поверхностью и кольцами горелок или металлическими профилями и для очистки стеклянных и алюминиевых поверхностей, если они имеются.
- Не помещайте составные части горелки в посудомоечную машину.

### Уход

Если на варочную панель пролилась какая-то жидкость, сразу вытрите ее. Таким образом можно избежать прилипания остатков пищи и впоследствии сэкономить усилия по очистке панели.

Не передвигайте посуду по поверхности варочной панели, стекло может поцарапаться. Также избегайте падения на стекло твердых и острых предметов. Не ударяйте по краям варочной панели.

Песчинки, которые могут попасть на варочную панель, например, в процессе очистки овощей, могут поцарапать поверхность стекла.

Расплавленный сахар или пролившиеся продукты с высоким содержанием сахара необходимо сразу же удалить с поверхности варочной панели с помощью скребка для чистки стеклянных поверхностей.

## Что делать в случае неисправности?

В некоторых случаях возникшие неисправности можно легко устранить. Прежде чем обращаться в сервисную службу, внимательно прочитайте следующие указания.

Неполадка	Возможная причина	Решение
Общий сбой электросистемы.	Неисправный предохранитель.	Проверьте предохранитель на щитке предохранителей и замените его в случае неисправности.
	Сработал автоматический предохранитель или дифференциальный выключатель.	Проверьте, не сработал ли автоматический предохранитель или дифференциальный выключатель на электросети.
Не работает автоматический поджиг.	Возможно, между свечами и горелками накопились остатки продуктов или моющих средств.	Пространство между свечой и горелкой должно содержаться в чистоте.
	Горелки мокрые.	Насухо вытрите крышки горелок.
	Плохо установлены крышки горелок.	Убедитесь, что крышки правильно установлены.
	Прибор незаземлен, неправильно заземлен или заземляющий провод неисправен.	Свяжитесь с квалифицированным электриком.
Пламя неравномерное.	Плохо установлены детали горелок.	Правильно установите крышки на соответствующие горелки.
	Отверстия горелки загрязнены.	Очистите отверстия горелки.
Газ не выходит или выходит неравномерно.	Подача газа перекрыта промежуточными вентилями.	Откройте промежуточные вентили, если они имеются.
	Если газ подается из баллона, проверьте, не пуст ли он.	Смените газовый баллон.
В кухне пахнет газом.	Открыт кран какой-то конфорки.	Закройте краны конфорок.
	Плохо подсоединен газовый баллон.	Проверьте, герметично ли подсоединен баллон.
	Возможно, происходит утечка газа.	Перекройте главный газовый вентиль, проветрите помещение и срочно свяжитесь с квалифицированным специалистом, имеющим право на проведение проверки и сертификацию систем газоснабжения. Не используйте прибор, пока не будет проведена проверка наличия утечки газа из системы газоснабжения или самого прибора.
Сразу после отпускания ручки пламя на конфорке гаснет.	Ручка не была удержана в нажатом состоянии в течение нужного времени.	После зажигания пламени удержите ручку в нажатом состоянии в течение еще нескольких секунд.
	Отверстия горелки загрязнены.	Очистите отверстия горелки.



## Служба сервиса

При обращении в сервисный центр необходимо сообщить код прибора (E-Nr.) и его заводской номер (FD). Эта информация находится в табличке с характеристиками, расположенной в нижней части варочной панели, и на этикетке в руководстве по эксплуатации.

### Заявка на ремонт и консультация при неполадках

Контактные данные всех стран Вы найдёте в приложенном списке сервисных центров.

Положитесь на компетентность изготовителя. Тогда Вы можете быть уверены, что ремонт Вашего прибора будет произведён грамотными специалистами и с использованием фирменных запасных частей.


### Условия гарантийного обслуживания

Если, вопреки нашим ожиданиям, данный электроприбор поврежден или не отвечает предъявляемым к нему требованиям качества, просим сообщить нам об этом как можно скорее. Гарантия на данный прибор действительна только в случае, если в приборе не производилось никаких изменений и он не использовался ненадлежащим образом.

Условия гарантийного обслуживания данного прибора определяются представительством нашей компании в стране, где была произведена покупка. Более подробную информацию вы можете получить в магазинах. Чтобы воспользоваться гарантией, необходимо предъявить торговый чек.

Производитель оставляет за собой право на внесение изменений.

## Охрана окружающей среды

Если на типовой табличке прибора имеется символ , соблюдайте следующие указания.

### Правильная утилизация упаковки

Утилизируйте упаковку с соблюдением правил экологической безопасности.



Данный прибор имеет отметку о соответствии европейским нормам 2012/19/EU утилизации электрических и электронных приборов (waste electrical and electronic equipment - WEEE). Данные нормы определяют действующие на территории Евросоюза правила возврата и утилизации старых приборов.

Упаковка данного прибора произведена из минимального количества материалов, необходимого для обеспечения надежной защиты во время транспортировки. Все эти материалы могут быть повторно переработаны, что сокращает их негативное влияние на окружающую среду. Вы можете внести свой вклад в охрану природы, если последуете следующим советам:

- выбросите упаковку в соответствующий контейнер для материалов, подлежащих утилизации;
- прежде, чем выбросить ненужный прибор, сделайте его явно непригодным для использования; узнайте в местной администрации, где находится приемный пункт по сбору вторичного сырья, и отвезите туда свой прибор;
- не выливайте использованное растительное масло в раковину; вылейте его в закрывающуюся емкость и отнесите в приемный пункт, а если рядом с вашим домом такого пункта нет, положите емкость с маслом в мусорный контейнер (оттуда оно попадет на контролируемую свалку; возможно, это не лучший вариант, но таким образом можно избежать загрязнения воды).





**BSH Hausgeräte GmbH**

Carl-Wery-Str. 34  
81739 München

GERMANY

Gyártó a BSH Hausgeräte GmbH, a Siemens AG védjegyhasználati engedélye alapján  
Wyprodukowano przez BSH Hausgeräte GmbH na warunkach licencji na korzystanie ze znaku towarowego Siemens AG  
Produced by BSH Hausgeräte GmbH sub licență Siemens AG  
Изготовлено ООО «БСХ Бытовые Приборы» под товарным знаком компании Сименс АГ

[siemens-home.bsh-group.com](http://siemens-home.bsh-group.com)



9001132240 (001221)