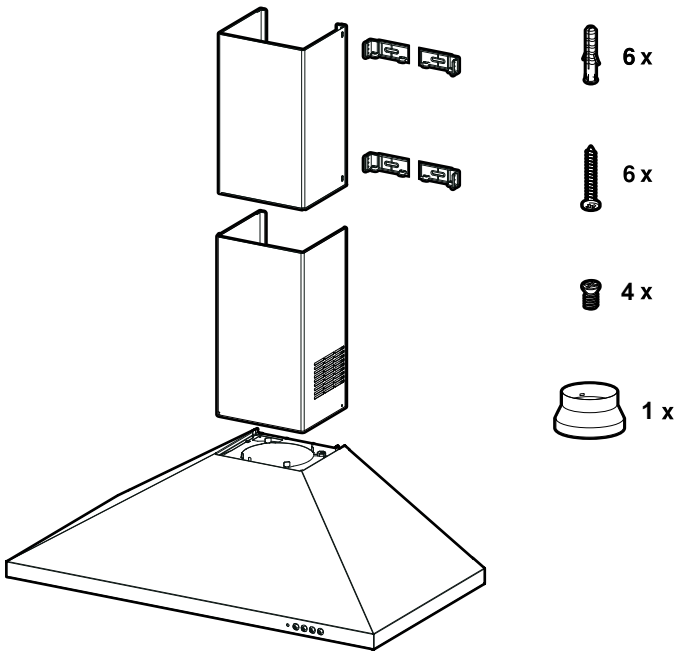


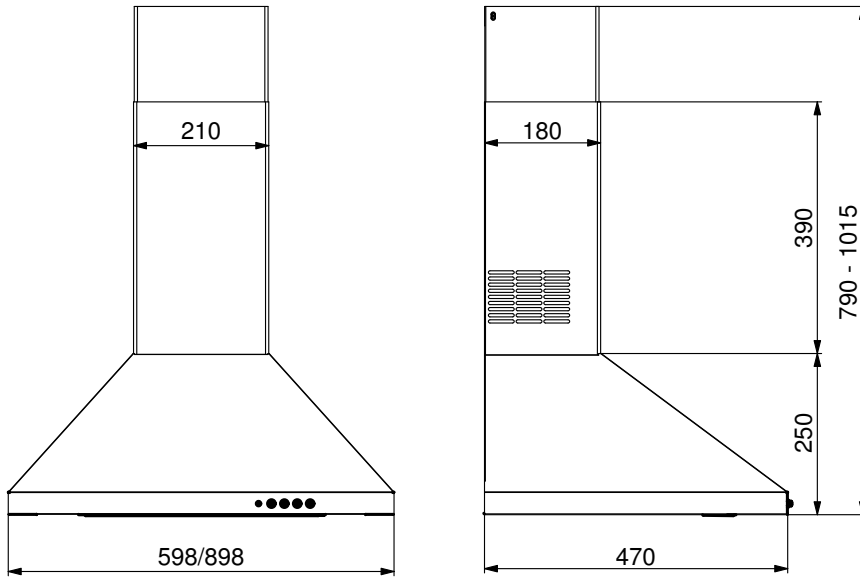


9001121973 021111

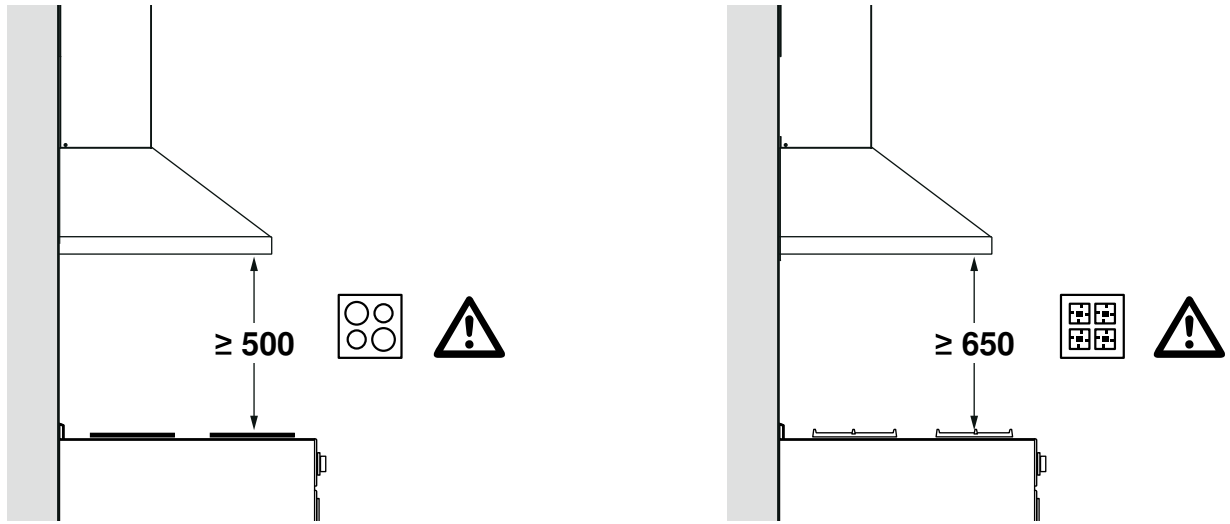
pt Instruções de montagem



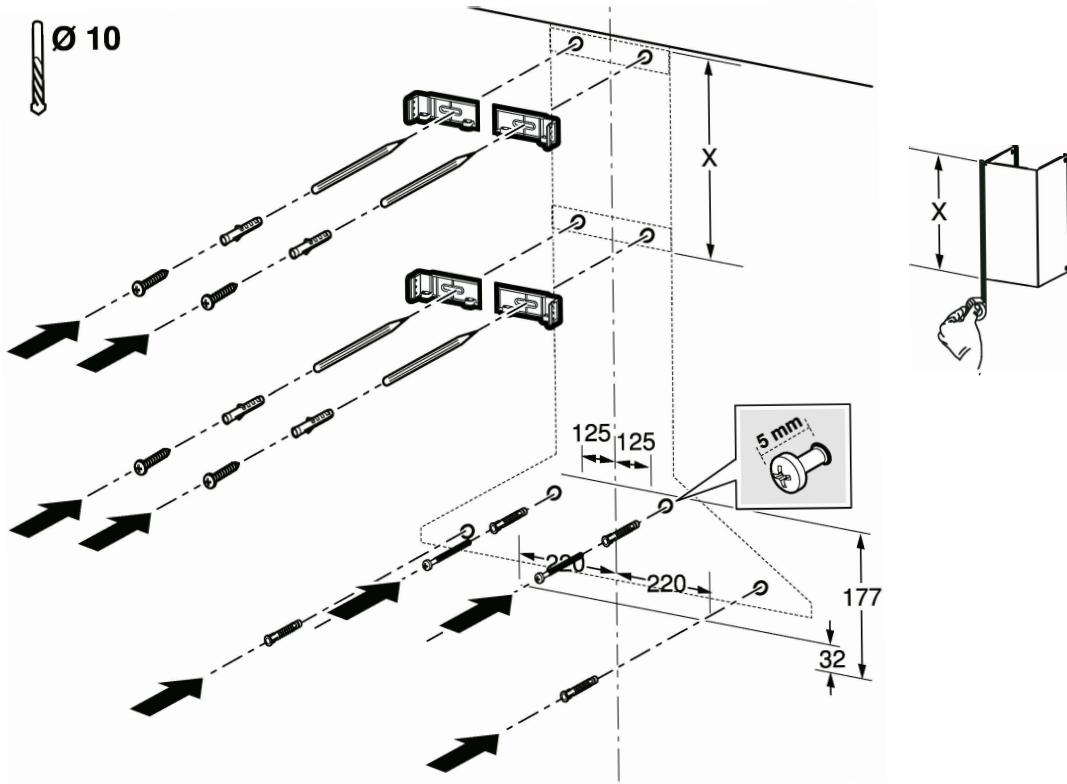
A



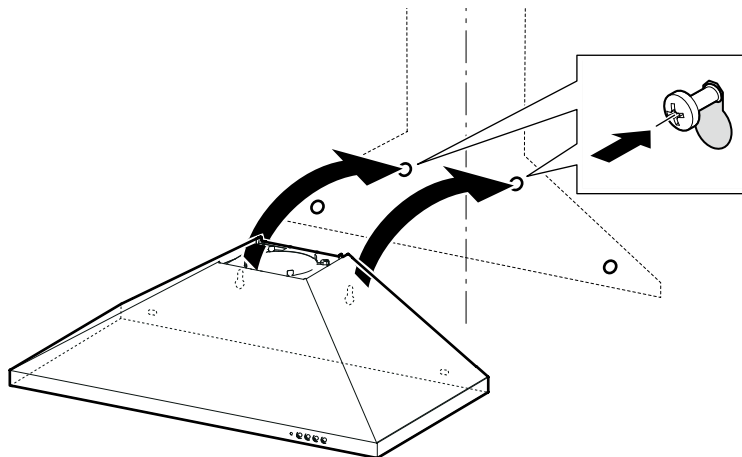
B



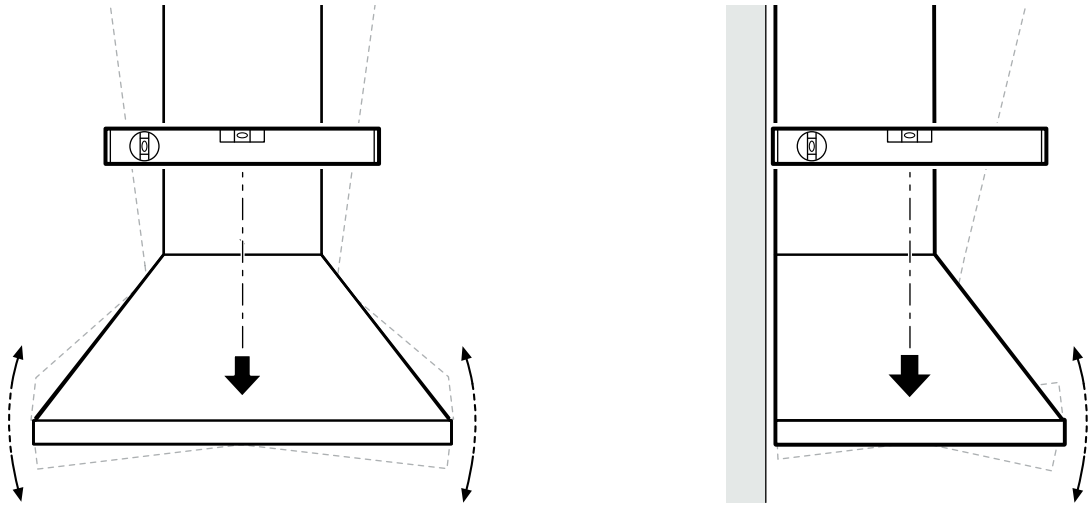
1



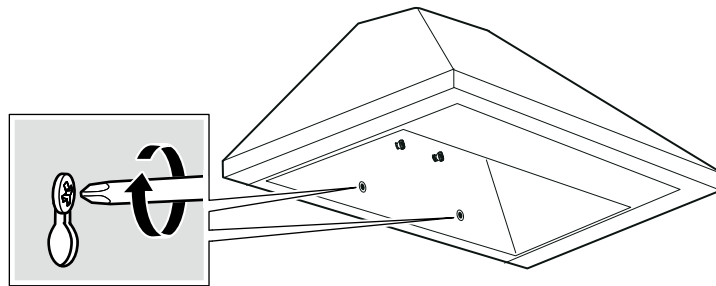
2



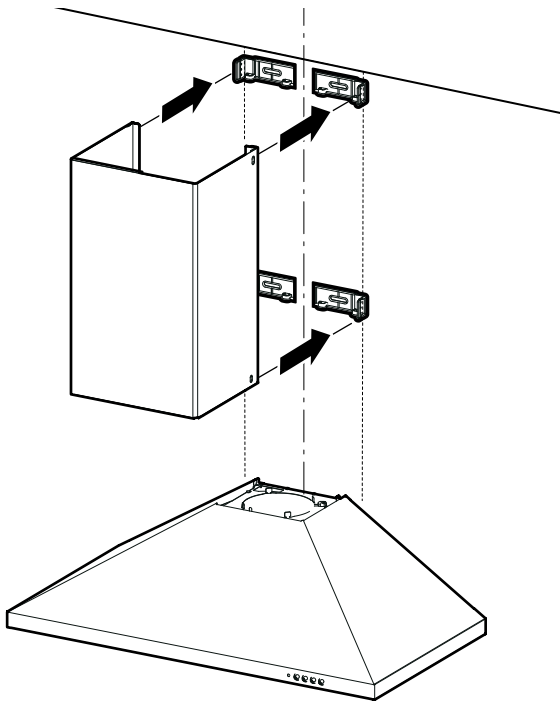
3



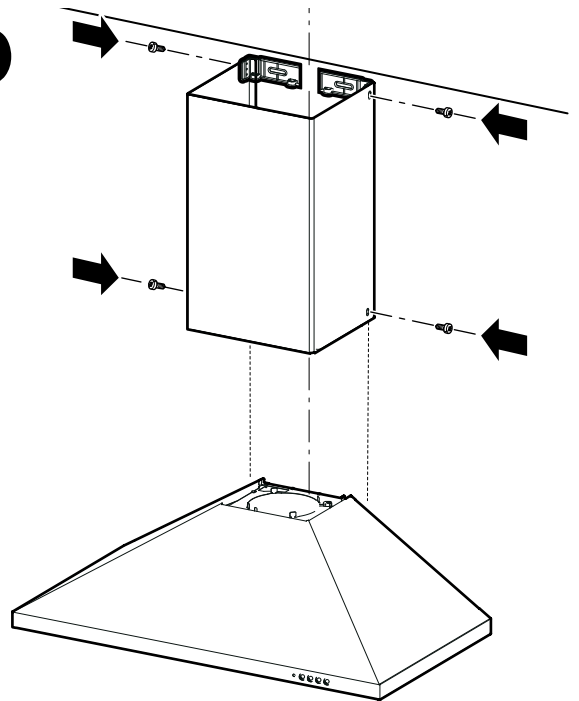
4



5 a



b



⚠ Instruções de segurança importantes

Leia atentamente o presente manual. Só assim poderá utilizar o seu aparelho de forma segura e correcta. Guarde as instruções de utilização e montagem para consultas futuras ou para futuros utilizadores.

Examine o aparelho depois de o desembalar. Se forem detectados danos de transporte, não ligue o aparelho.

Só com uma montagem especializada e em conformidade com as instruções de montagem, pode ser garantida a segurança durante a utilização. O instalador é responsável pelo funcionamento correto no local de montagem.

A largura do exaustor tem de, no mínimo, corresponder à largura da placa de cozinhar.

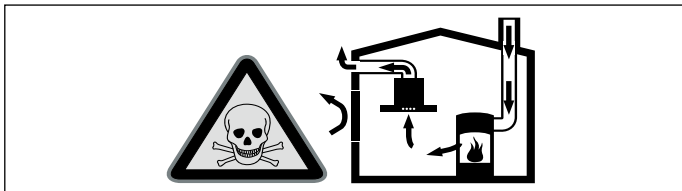
Na sua instalação têm de ser respeitadas as normas de construção em vigor, bem como as normas das entidades locais distribuidoras de electricidade e de gás.

Devem ser respeitados os regulamentos locais e legais relativamente à extração do ar evacuado (p. ex., regulamentos de construção municipais).

O aparelho foi concebido para ser utilizado até a uma altitude de 2000 metros acima do nível do mar, no máximo.

Perigo de vida!

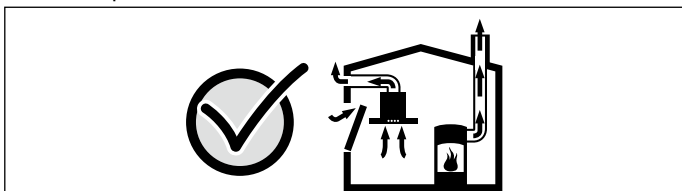
Os gases de combustão aspirados podem levar a intoxicação. Certifique-se de que há sempre reposição de ar fresco suficiente quando o aparelho é utilizado no modo de exaustão em conjunto com equipamentos de aquecimento que consomem o ar ambiente.



Os equipamentos de aquecimento que consomem o ar ambiente (p. ex. sistemas de aquecimento a gás, óleo, lenha ou carvão, esquentadores, cilindros) utilizam para a combustão o ar do local de montagem e transportam os gases de combustão para o exterior através de um sistema de exaustão (p. ex. uma chaminé). Quando o exaustor está ligado, retira o ar ambiente à cozinha e aos espaços adjacentes - sem ar suficiente é criada uma pressão negativa. Os gases tóxicos da chaminé ou da conduta de extração voltam a ser aspirados para os espaços de habitação.

- Por isso, tem que existir sempre a reposição de ar fresco suficiente no local da instalação.
- Uma caixa de entrada/exaustão de ar, só por si, não garante a manutenção do valor limite.

O funcionamento sem perigos só é possível se a pressão negativa no local da instalação do fogão não ultrapassar os 4 Pa (0,04 mbar). Isto pode ser conseguido se o ar necessário para a combustão puder ser repostado através de aberturas que não fechem (p. ex. portas, janelas), em ligação com uma caixa de entrada/exaustão de ar, que permitam uma circulação de ar suficiente para a combustão.



Consulte sempre a entidade responsável para avaliar a interligação da ventilação de toda a casa e sugerir as medidas adequadas de ventilação.

Se o exaustor funcionar exclusivamente em circulação de ar, não existe qualquer limitação na sua utilização.

Perigo de morte!

Os gases de combustão aspirados podem levar a intoxicação. O ar evacuado não pode ser encaminhado por uma chaminé de exaustão de fumos ou de gases queimados em funcionamento, nem por uma caixa de ar que sirva de ventilação de locais com lareiras instaladas. Caso o ar evacuado tenha de ser encaminhado por uma chaminé de exaustão de fumos ou de gases queimados que não esteja em funcionamento, é necessária uma autorização da entidade supervisora da instalação dos aparelhos de queima.

Perigo de asfixia!

O material de embalagem é perigoso para as crianças. Nunca deixe as crianças brincarem com o material de embalagem.

Perigo de choque elétrico!

Os componentes interiores do aparelho podem ter arestas vivas. O cabo de ligação pode ficar danificado. Não dobrar nem entalar o cabo elétrico durante a instalação.

Perigo de incêndio!

- A gordura acumulada no filtro pode incendiar-se. É necessário manter as distâncias de segurança indicadas para evitar uma acumulação de calor. Observe as especificações sobre a sua placa de cozinhar. Em caso de utilização conjunta de discos elétricos ou de queimadores a gás, é válida a maior distância indicada.

O aparelho pode ser instalado apenas com uma das faces diretamente junto a um armário vertical ou a uma parede. A distância mínima em relação à parede ou ao armário vertical deve ser, no mínimo, de 500 mm.

- A gordura acumulada no filtro pode incendiar-se. Nunca trabalhe com uma chama aberta perto do aparelho (p. ex. flambear). Instalar o aparelho perto de um fogão para combustíveis sólidos (p. ex. madeira ou carvão), somente se existir no local uma cobertura fechada e não retirável. Não pode haver fagulhas a voar.

Perigo de ferimentos!

- Os componentes interiores do aparelho podem ter arestas vivas. Use luvas de proteção.
- O aparelho pode cair se não estiver corretamente fixado. Todos os elementos de fixação têm de ser montados de forma fixa e segura.
- Quaisquer modificações na instalação elétrica ou mecânica são perigosas e podem provocar falhas de funcionamento. Não efetuar modificações na instalação elétrica ou mecânica.

Indicações gerais

As superfícies do aparelho são sensíveis. Evitar danos durante a instalação.

Função com exaustão de ar

Nota: O ar não deve ser desviado para uma chaminé, que seja usada para gases de escape de aparelhos que queimem gás ou outros combustíveis (não se aplica a aparelhos de circulação de ar).

- Caso o ar evacuado tenha de ser encaminhado por uma chaminé de exaustão de fumos ou de gases queimados que não esteja em funcionamento, é necessária uma autorização da entidade supervisora da instalação dos aparelhos de queima.
- Se o ar evacuado for encaminhado através da parede exterior, deve ser utilizada uma caixa mural telescópica.

Tubagem de extração

Nota: O fabricante do aparelho não se responsabiliza por reclamações que resultem do percurso do tubo.

- O aparelho oferece um desempenho ideal quando o tubo de extração é curto e retilíneo, com um diâmetro de grande dimensão.
- A utilização de tubos de exaustão longos e rugosos, muitas curvas e diâmetro inferior a 150 mm impede um funcionamento ideal e aumenta os ruídos.
- Os tubos ou as mangueiras para colocação da tubagem de extração têm de ser fabricados de material incombustível.

Tubos circulares

Recomendamos um diâmetro interior de 150 mm, no entanto, nunca inferior a 120 mm.

Canais planos

O diâmetro interno tem de corresponder ao diâmetro dos tubos circulares.

Ø 150 mm aprox. 177 cm²

Ø 120 mm aprox. 113 cm²

- Os canais planos não devem apresentar desvios acentuados.
- Em caso de diferentes diâmetros de tubos, devem ser aplicadas tiras de vedação.

Funcionamento por circulação de ar

Nota: O aparelho só pode ser utilizado se estiver instalado de forma fixa e com a tubagem ligada.

Ligação eléctrica

⚠ Perigo de choque eléctrico!

Os componentes interiores do aparelho podem ter arestas vivas. O cabo de ligação pode ficar danificado. Não dobrar nem entalar o cabo eléctrico durante a instalação.

Os dados necessários sobre a ligação encontram-se na placa de características no interior do aparelho, para isso, desmontar o filtro metálico de gorduras.

Este aparelho corresponde às determinações UE sobre supressão de interferências.

Este aparelho tem, obrigatoriamente, de ser ligado a uma tomada com contacto de segurança instalada em conformidade com as normas em vigor.

Montar a tomada com contacto de segurança, se possível, no interior do painel decorativo da chaminé.

- A tomada com contacto de segurança deve estar ligada a um circuito de corrente próprio.
- Se a tomada com contacto de segurança, depois do aparelho instalado, não ficar acessível, tem de ser disponibilizado um dispositivo de corte de ligação eléctrica, como acontece numa ligação fixa.

Numa ligação fixa eventualmente necessária, tem de estar disponível na instalação um interruptor de corte de ligação omnipolar (dispositivo corta-circuitos automático, dispositivos de segurança e contactores) com, pelo menos, 3 mm de abertura de contactos. A ligação fixa só pode ser efectuada por um electricista credenciado.

Preparar a instalação

Preparação da parede

- A parede tem de ser lisa, vertical e suficientemente resistente.
- A profundidade dos furos tem de corresponder ao comprimento dos parafusos. As buchas têm de ter uma fixação segura.
- Os parafusos e as buchas fornecidos são adequados para a fixação do aparelho nas seguintes paredes: alvenaria maciça, painéis de gesso cartonado, betão poroso, tijolo Poroton. É muito importante verificar a robustez da parede ao fazer os furos, antes de fixar o aparelho à parede. Se a robustez da parede não for suficiente, não instale o exaustor.
- O peso máximo do exaustor é de **9 kg**.

Medidas do aparelho e distâncias de segurança

- Respeite as medidas do aparelho. (**Fig. A**)
- Respeite as distâncias de segurança. (**Fig. B**)

Caso as instruções de instalação do fogão a gás indiquem uma distância diferente, considere sempre a distância maior.

Preparar a parede

Atenção!

Certifique-se de que não existem cabos eléctricos, tubos de gás ou de água na zona dos furos.

1. Desenhe uma linha central vertical na parede, desde o teto até ao canto inferior do exaustor. (**figura 1**)
2. Assinale os furos para o ângulo de fixação da chaminé. Alinhe as placas de fixação horizontalmente e simetricamente em relação à linha central e marque as posições dos furos.
3. Assinale os furos para as fixações do aparelho.
4. Faça os furos.
5. Insira as buchas até à parede.

Montar o suporte de parede

1. Aparafuse o ângulo de fixação para o painel decorativo da chaminé. (**Fig. 1**)
2. Enrosque os parafusos da fixação do aparelho, mas não os aperte na totalidade. (**Fig. 1**)

Preparar o aparelho

1. Segure e abra a tampa do filtro com as duas mãos.
2. Remova o filtro metálico de gorduras.

Montar o aparelho

⚠ Perigo de ferimentos!

Os componentes interiores do aparelho podem ter arestas vivas. Use luvas de protecção.

⚠ Perigo de ferimentos!

O aparelho é pesado. São necessárias 2 pessoas para transportar o aparelho. Utilizar apenas meios auxiliares apropriados.

Suspender e alinhar o aparelho

⚠ Perigo de ferimentos!

Os componentes interiores do aparelho podem ter arestas vivas. Use luvas de protecção.

1. Retire a película de protecção do aparelho, primeiro na parte de trás e na totalidade depois da instalação.
2. Engate o aparelho. (**Fig. 2**)
3. Alinhe o aparelho na horizontal. (**Fig. 3**)
4. Enrosque na totalidade os parafusos da fixação do aparelho. (**Fig. 4**)
5. Retire a película de protecção dos filtros metálicos de gorduras.
6. Monte o filtro metálico de gorduras.

Ligar o aparelho

Fazer a ligação do ar de exaustão e a ligação à corrente

Notas

- Para o funcionamento da extração de ar, deve-se montar uma tampa de refluxo. Caso não venha nenhuma tampa de refluxo juntamente com o aparelho, pode ser adquirida no comércio especializado.
- Se o ar evacuado for encaminhado através da parede exterior, deve ser utilizada uma caixa mural telescópica.

Fazer a ligação do ar de exaustão

Nota: Se for usado um tubo de alumínio, alise primeiro a área de ligação.

1. Fixe o tubo de exaustão diretamente ao elemento de ligação.
2. Estabeleça a ligação à saída de exaustão de ar.
3. Vede convenientemente os pontos de ligação.

Fazer a ligação à corrente

1. Ligue a ficha à tomada de ligação à terra isolada.
2. Casa seja necessária uma ligação fixa, respeite as indicações do capítulo Ligação eléctrica.

Montagem do painel decorativo da chaminé

⚠ Perigo de ferimentos!

Os componentes interiores do aparelho podem ter arestas vivas. Use luvas de protecção.

1. Retire as películas de protecção em ambos os painéis decorativos da chaminé.
2. Monte o painel decorativo superior da chaminé. Dobre ligeiramente as duas placas laterais do painel decorativo superior da chaminé, engate-as atrás dos ângulos de fixação e pressione-as até ao batente. (**Fig. 5a**)

Nota: Para o modo de funcionamento em recirculação de ar, monte o painel decorativo da chaminé com as ranhuras viradas para baixo.

3. Aparafuse o painel decorativo superior da chaminé lateralmente nos dois ângulos de fixação. (**Fig. 5b**)
4. Monte o painel decorativo inferior da chaminé. Dobre ligeiramente as duas placas laterais do painel decorativo inferior da chaminé e engate atrás o painel decorativo superior da chaminé.

Nota: Para se evitarem riscos, coloque papel sobre os cantos do painel decorativo inferior da chaminé para protecção.

5. Pressione o painel decorativo inferior da chaminé até ao batente.

Desmontar o aparelho

1. Desligue o aparelho da fonte de alimentação.
2. Retire o painel decorativo da chaminé.
3. Soltar os tubos de exaustão.
4. Remova o filtro metálico de gorduras.
5. Para suspender o aparelho, solte ligeiramente os parafusos, mas não completamente.
6. Retire o aparelho.
7. Solte o ângulo de fixação para o painel decorativo da chaminé.

