

Important notes

- Check the appliance for damage after unpacking it. Do not connect the appliance if it has been damaged in transit.
- Before starting up the appliance, remove any packaging material and adhesive film from the cooking compartment and the door.
- Do not install the appliance behind a decorative panel, as this puts the appliance at risk of overheating.
- Any cut-outs that need to be made in the units should be made before the appliance is installed. Remove any shavings, as they may prevent the electrical components from working properly.
- Wear protective gloves so that you do not cut yourself. Parts that are accessible during installation may have sharp edges.
- The dimensions in the figures are in mm.

⚠ Wearers of electronic implants!

The appliance may contain permanent magnets which may affect electronic implants, e.g. heart pacemakers or insulin pumps. Therefore, during installation, wearers of electronic implants must maintain a minimum distance of 10 cm from the appliance.

Electrical connection

The appliance is fitted with a plug, and must only be connected to a properly installed socket outlet with earthing contact. The installation of the socket or replacement of the connecting cable must only be carried out by a qualified electrician in accordance with current regulations.

If the plug is no longer accessible subsequent to installation, an all-pole disconnecting device must be present on the installation side with a contact gap of at least 3 mm.

Do not use multi-plug adapters, power strips or extension leads. There is a risk of fire in the event of overloading.

Fitted units

The installation cabinet must not have a back panel behind the appliance. Minimum installation height: 850 mm.

Ventilation slots and intakes must not be covered.

For appliances with additional plug adapters - minimum installation depth 340 mm

Appliance in a wall-hanging unit - Fig. 1A

Appliance in a tall unit - Fig.1B

Installing the oven - Fig. 2

Note: Do not trap or kink the mains lead.

Caution!

The appliance might tilt forward when opening the appliance door. (Image 2B)

Notes

- Cover lower door hinges. Use a wood drill (Ø 2mm) to pre-drill the holes. (Image 2C)
- Fasten screws with a screwdriver hand-tight.

إرشادات مهمة

- افحص الجهاز بعد إخراجه من مواد التغليف. ولا تقم بتوصيل الجهاز في حالة وجود أضرار ناتجة عن عملية النقل.
- قم بإبعاد مواد التغليف والرقاقات اللاصقة من حيز الطهي ومن الباب قبل التشغيل.
- لا تقم بتركيب الجهاز خلف غطاء ديكوري. حيث يكون هناك خطر من جراء السخونة المفرطة.
- قم بإجراء أعمال القطع في وحدة المطبخ قبل تركيب الجهاز. وقم بإزالة النشارة. فقد تؤثر سلباً على الأداء الوظيفي للأجزاء الكهربائية.
- لتجنب الإصابة بجروح قطعية احرص على ارتداء قفازات واقية. الأجزاء التي يمكن الوصول إليها أثناء التركيب يمكن أن تكون حادة الحواف.
- الأبعاد الواردة في الصور مُقاسة بالمليمتر.

⚠ حاملو الأجهزة الإلكترونية الطبية المزروعة!

يمكن أن يحتوي الجهاز على قطع مغناطيسية دائمة قد تؤثر سلباً على الأجهزة الإلكترونية الطبية المزروعة مثل منظم ضربات القلب أو مضخات الأنسولين. لذا حافظ عند التركيب على وجود مسافة لا تقل عن 10 سم نحو الأجهزة الإلكترونية الطبية المزروعة.

التوصيل الكهربائي

الجهاز مزود بقابس ولا يجوز توصيله إلا بمقبس مؤرض ومركب بشكل صحيح. ويجب ألا تقل شدة تيار المصهر عن 10 أمبير (L أو B-Automat). يجب أن يكون جهد الشبكة الكهربائية مطابقاً لقيمة الجهد المدون على لوحة الصنع. يجب ألا يتم تمديد مقبس كهربائي أو استبدال كابل التوصيل إلا من قبل فني كهرباء وفي ظل مراعاة التعليمات ذات الصلة.

إذا لم يعد بالإمكان الوصول إلى القابس بعد التركيب، فيجب توفر تجهيزة فصل لجميع الأقطاب في موقع التركيب بفجوة تلامس لا تقل عن 3 مم. لا تستخدم مهائيات متعددة القوابس أو مشتركات كهربائية أو أسلاك تطويل. يكون هناك خطر نشوب حريق في حالة زيادة التحميل.

وحدة التركيب

يجب ألا تشتمل خزانة التركيب على جدار خلفي وراء الجهاز. يبلغ أدنى ارتفاع للتثبيت 850 مم.

يحظر تغطية فتحات التهوية ومنافذ السحب.

بالنسبة للأجهزة المزودة بمهائيات قابسية إضافية - أدنى عمق للتثبيت 340 مم

الجهاز في خزانة علوية - صورة 1A

الجهاز في خزانة طولية - صورة 1B

تركيب الجهاز - صورة 2

ملاحظة: لا تقم بثني أو زنق كابل التوصيل.

تنبيه!

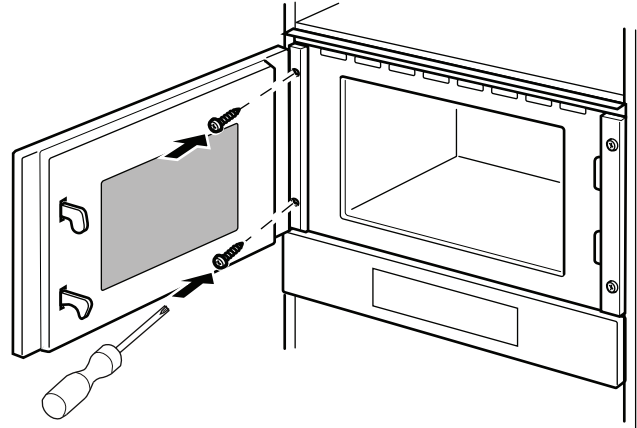
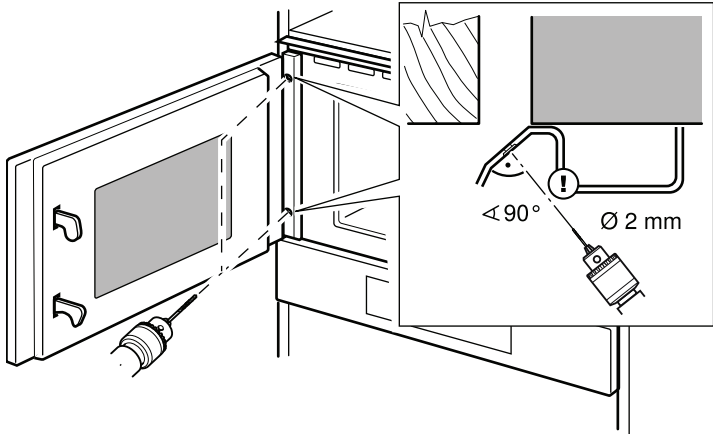
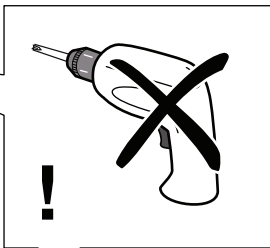
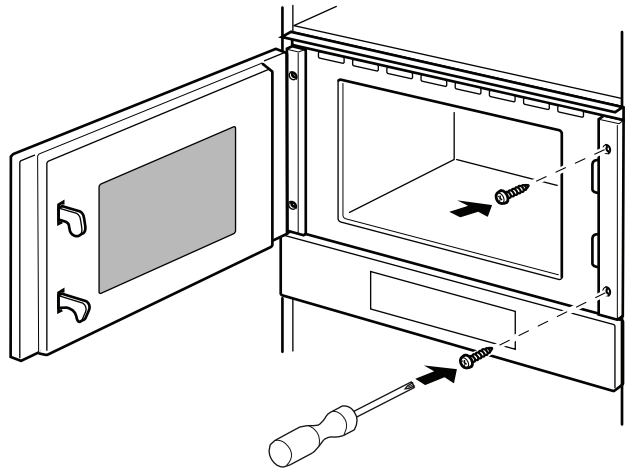
قد يميل الجهاز للأمام عند فتح باب الجهاز. (صورة 2B)

ملاحظات

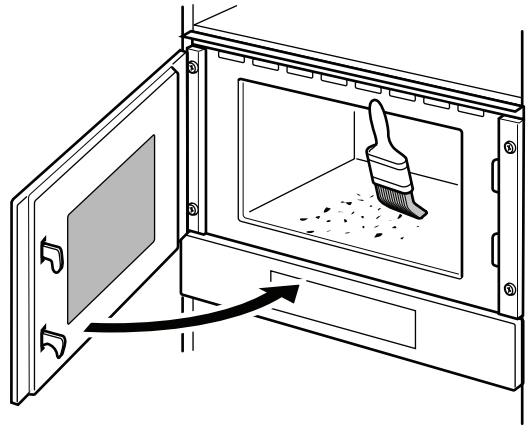
- قم بتغطية مفصلات الباب السفلية. وقم بعمل ثقب أولي باستخدام ريشة ثقب أخشاب (بقطر 2 مم). (صورة 2C)
- أحكم ربط البراغي يدويا باستخدام مفك.

2

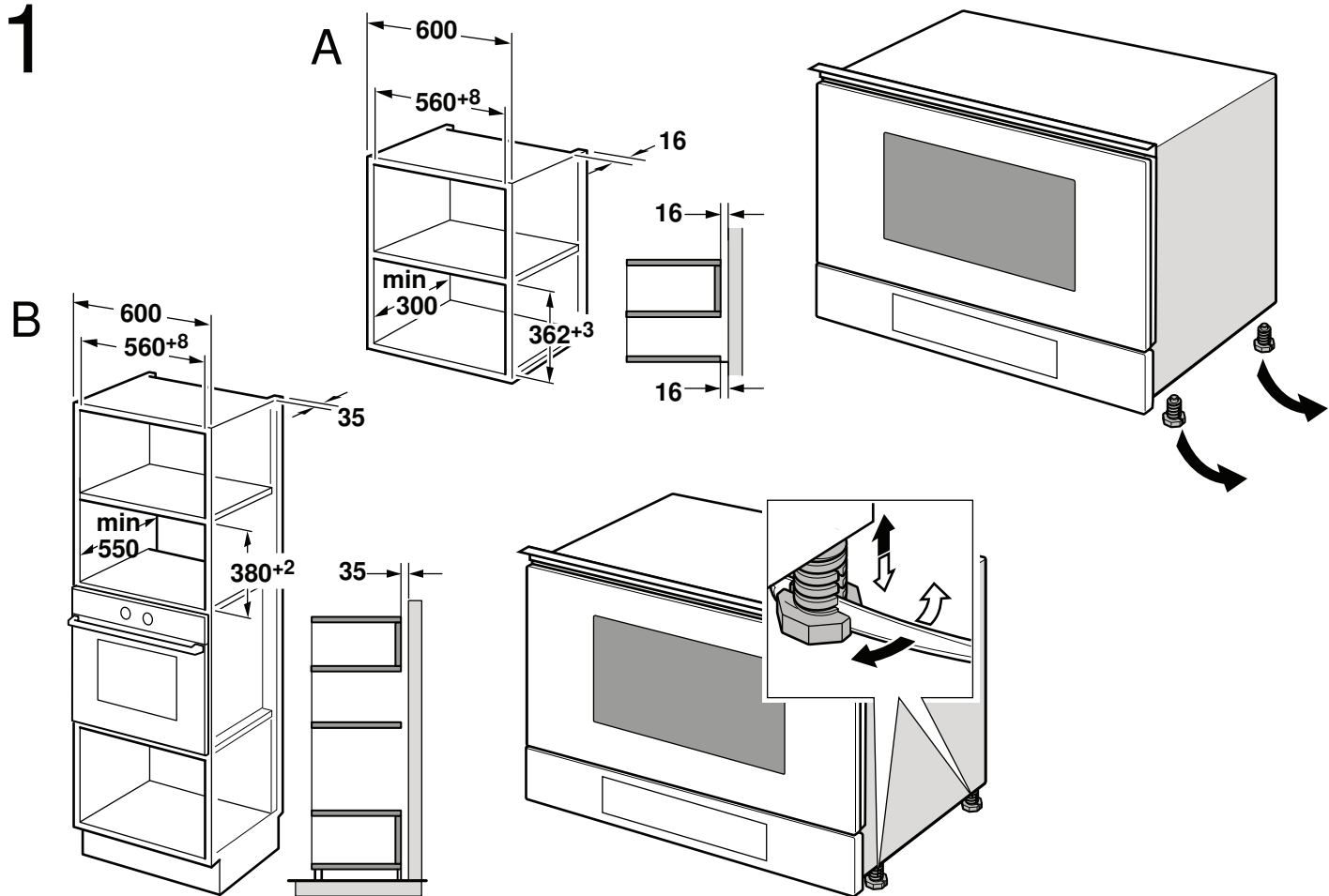
C



D



1



2

