







## Important notes

- Check the appliance for damage after unpacking it. Do not connect the appliance if it has been damaged during transport.
- Cut-out work on the units should be carried out before installing the appliance. Remove any shavings as they may impair the function of the electrical components.
- Wear protective gloves to prevent cuts. Parts that are accessible during installation may have sharp edges.
- Dimensions of the figures in mm.

### ⚠ Wearers of electronic implants!

The appliance may contain permanent magnets which may affect electronic implants, e.g. heart pacemakers or insulin pumps. Therefore, during installation, wearers of electronic implants must maintain a minimum distance of 10 cm from the appliance.

## Electrical connection

The appliance is fitted with a plug, and must only be connected to a properly installed socket outlet with earthing contact. The installation of the socket or replacement of the connecting cable must only be carried out by a qualified electrician in accordance with current regulations.

If the plug is no longer accessible subsequent to installation, an all-pole disconnecting device must be present on the installation side with a contact gap of at least 3 mm.

Do not use multi-plug adapters, power strips or extension leads. There is a risk of fire in the event of overloading.

## Fitted units

The installation cabinet must not have a back panel behind the appliance. Minimum installation height: 850 mm.

Ventilation slots and intakes must not be covered.

For appliances with additional plug adapters - minimum installation depth 340 mm

**Appliance in a wall-hanging unit - Fig. 1A**

**Appliance in a tall unit - Fig.1B**

## Installing the oven - Fig. 2

**Note:** Do not trap or kink the mains lead.

### Caution!

The appliance might tilt forward when opening the appliance door. (Image 2B)

### Notes

- Cover lower door hinges. Use a wood drill (Ø 2mm) to pre-drill the holes. (Image 2C)
- Fasten screws with a screwdriver hand-tight.

## إرشادات مهمة

- تحقق من عدم وجود أضرار بالجهاز بعد إخراجه من عبوة التغليف. ولا تقم بتوصيل الجهاز في حالة اكتشاف أضرار ناتجة أثناء عملية النقل.
- أعمال القطع التي تتم على الوحدات يجب أن تتم قبل تركيب الجهاز. قم بإزالة أي برادة لأنها قد تعيق عمل المكونات الكهربائية.
- احرص على ارتداء قفازات واقية للحماية من الإصابات. الأجزاء التي يمكن إدخال اليد فيها أثناء التركيب قد تكون حوافها حادة.
- الأبعاد في الشكل بوحدة مم.

### ⚠ الأشخاص الذين لديهم أجهزة إلكترونية مزروعة!

قد يحتوي الجهاز على قطع مغناطيسية تؤثر على الأجهزة الإلكترونية المزروعة في الجسم، مثل أجهزة تنظيم ضربات القلب أو مضخات الأنسولين. لذلك، يجب على الأشخاص الذين لديهم أجهزة إلكترونية مزروعة في أجسامهم الحفاظ على مسافة لا تقل عن 10 سم من الجهاز.

## التوصيل الكهربائي

الجهاز مزود بقابس، ويلزم توصيله دائماً بمقبس مؤرض ومركب بشكل صحيح بملاص أرضي. لا يجوز تركيب المقبس أو تغيير كابل التوصيل إلا بمعرفة كهربائي متخصص، على أن يتم ذلك وفقاً للتعليمات المعنية.

إذا لم يعد بالإمكان الوصول إلى القابس بعد التركيب، فيجب أن يكون هناك تجهيز فاصلة لجميع الأقطاب في موقع التركيب بفجوة تلامس مقدارها 3 مم على الأقل.

لا تستخدم مهايئات متعددة القوابس ولا موصلات للتيار ولا أسلاك إطالة. هناك خطر من نشوب حريق في حالة فرط التحميل.

## الوحدات المركبة

يراعى أن خزانة التركيب يجب أن تكون بدون لوحة خلفية وراء الجهاز. أدنى ارتفاع للتركيب: 850 مم.

ولا يجوز تغطية فتحات ومنافذ التهوية.

بالنسبة للأجهزة المزودة بمهايئات قابسية إضافية - أدنى عمق للتركيب هو 340 سم

تثبيت الجهاز في وحدة تعليق على الحائط - شكل 1A

تثبيت الجهاز في وحدة مرتفعة - شكل 1B

## تركيب الفرن - شكل 2

ملحوظة: لا تقم بحصر أو زلق كابل القابس الكهربائي.

تنبيه!

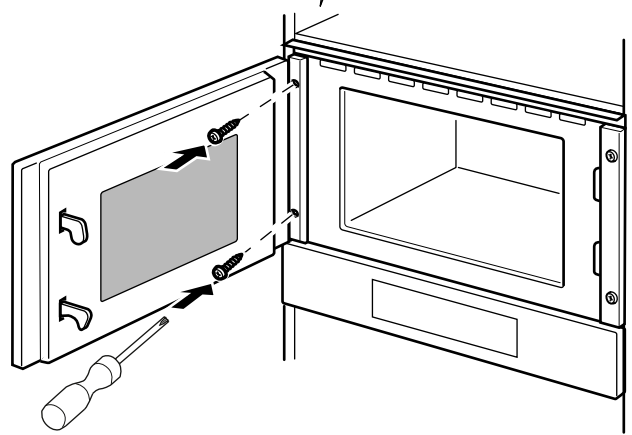
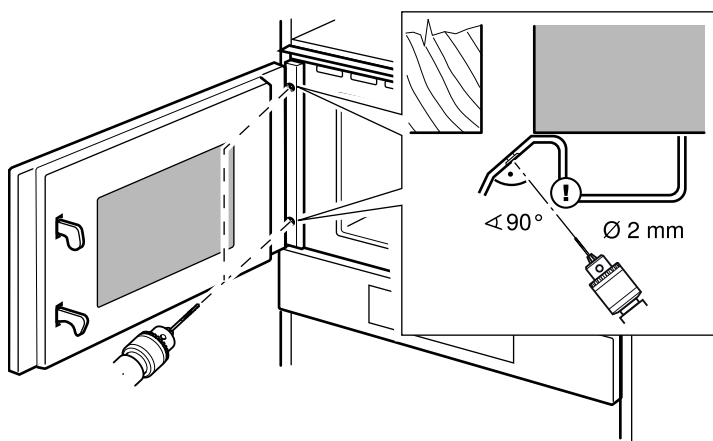
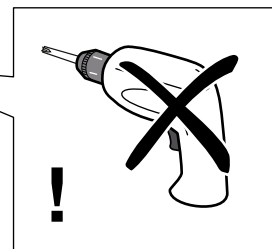
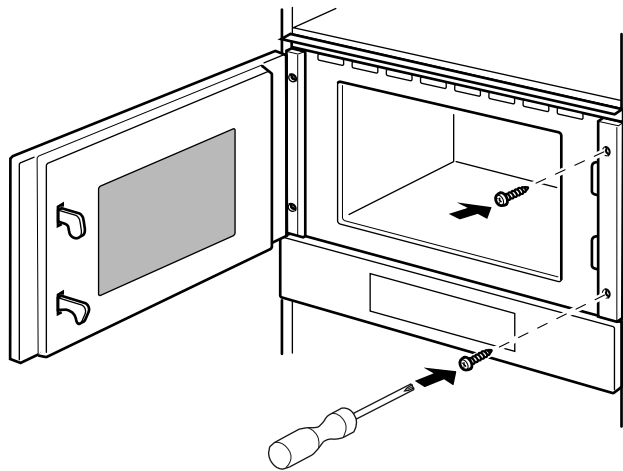
قد يميل الجهاز إلى الأمام عند فتح باب الجهاز. (صورة 2B)

### ملاحظات

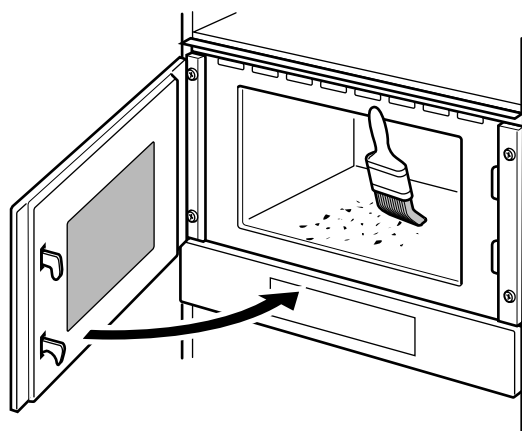
- قم بتغطية مفصلات الباب السفلية. استخدم مثقاباً للخشب (قطر 2 مم) لثقب الفتحات بشكل مسبق. (صورة 2C)
- قم بتثبيت البراغي يدوياً باستخدام مفك.

2

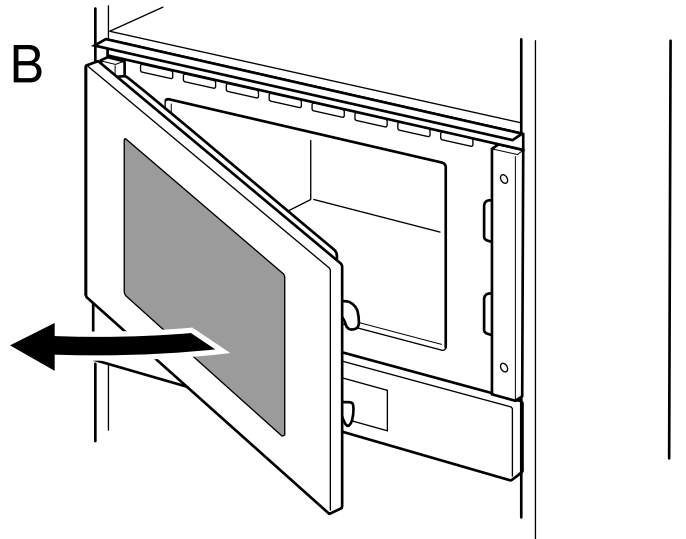
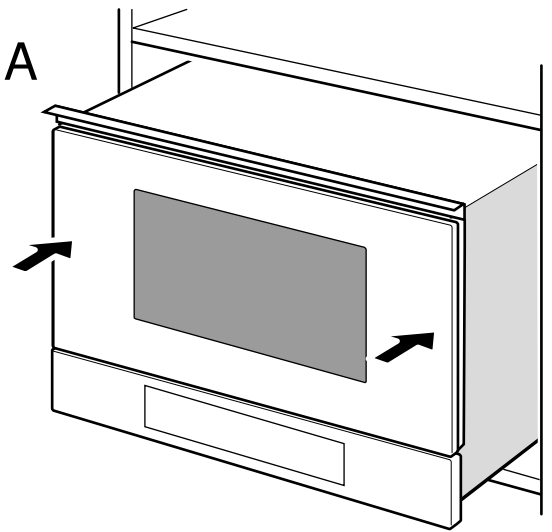
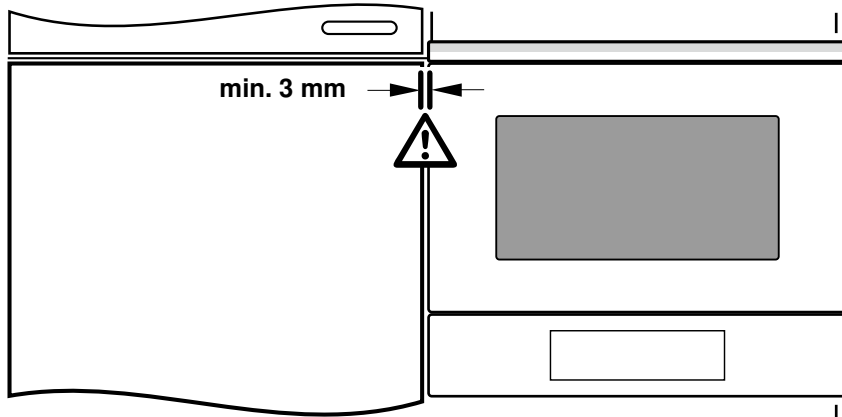
C



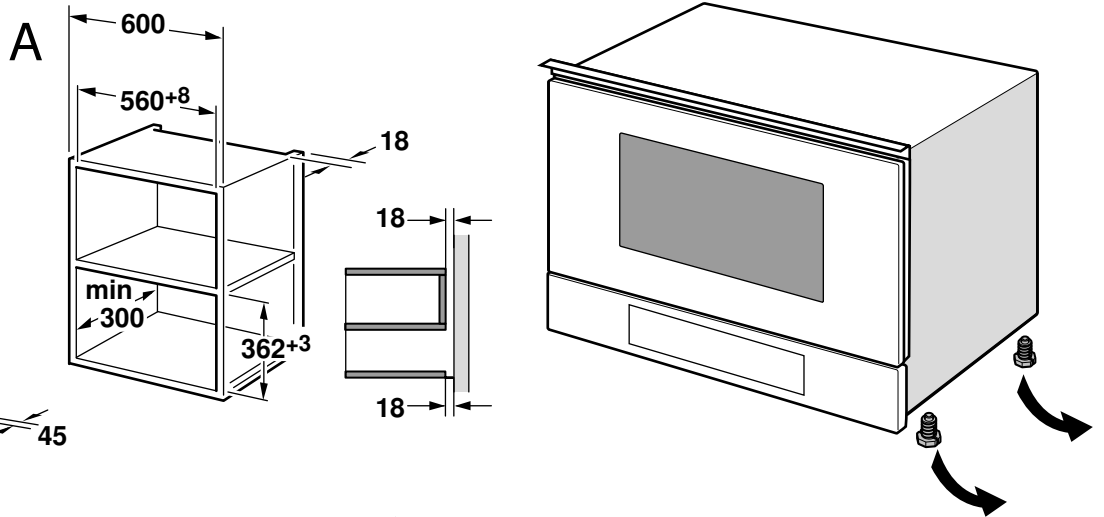
D



2



1



**B**

