

521

566

566

521

566

GV 640 Voll-I - 86,5 cm - k. SW 90001 107 632 (9505)

1

2

3a

3b

4

nicht einklemmen
do not pinch
ne pas coincier
No doblar

5

verspannen
brace
calar verticalment
Enrasar

6

7

max. 1,2 mm

3,0 - 10,0 kg

8

9

min. 70 mm
max. 150 mm

einstellen
adjust
régler
ajustar

10

11

12

502

502

502

13

Scheibe entfernen
remove disc
enlever le disque
Eliminar disco

min. Ø 18 mm

max. 10 Nm

10 l/min

Dichtheit nach einem Spülgang prüfen.
Check for leaks after one wash cycle.
Vérifiez l'étanchéité après un lavage.
Verificar la estanqueidad tras un ciclo de lavado.

14

max. 4 m

2 m

2,2 m

*) Mat.-Nr. 350564

3 m

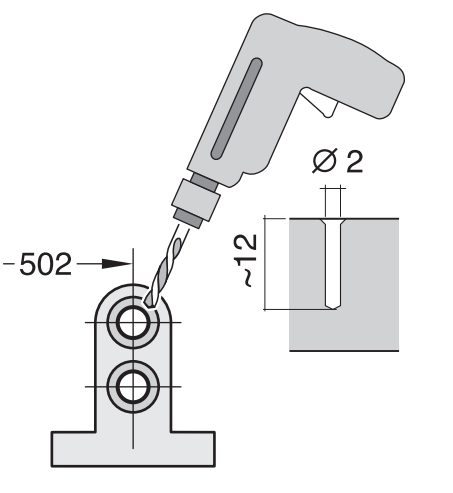
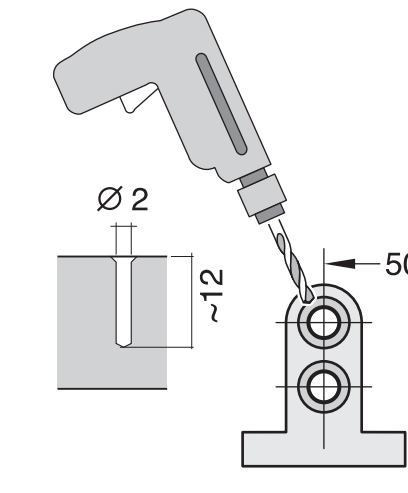
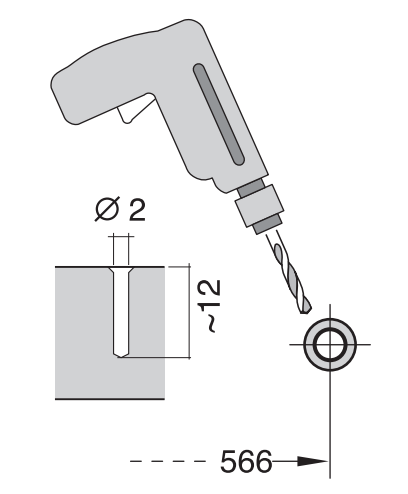
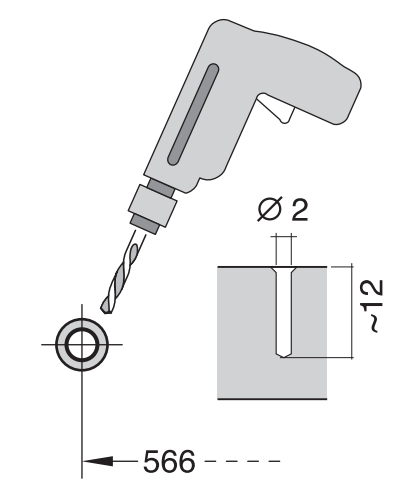
3 m

EU

GB

*) Mat.-Nr. 644533

*) Mat.-Nr. 644534



de Montageanleitung
*) über Kundendienst erhältlich
en Installation instructions
*) Available from customer service
fr Notice de montage
*) Disponible par le biais du service après-vente
nl Montagevoorschrift
*) Tegen meerprijs bij de Servicedienst verkrijgbaar
it Istruzioni per il montaggio
*) Disponibili presso il servizio assistenza clienti
ru Инструкция по монтажу
*) Можно получить в сервисном центре
es Montañi návod
*) Može se nabaviti preko servisne službe
no Monteringsanvisning
*) fåes hos kundeservice
tr Montaj kilavuzu
*) Yetkili servis üzerinden alınabilir
uk Інструкція по монтажу
*) Можливо отримати в сервісному центрі
cs Montážní návod
*) K dispozici přes servisní službu
pl Instrukcja montażu
*) Do uzyskania w punkcie serwisowym
hu Szerelési utasítás
*) A vevőszolgálaton keresztül kapható:
sv Monteringsanvisning
*) kan fås via Service
mk Упатство за монтажа
*) се добива преку службата за купувачи
sl Navodilo za montažo
*) Lahko nabavite v servisni službi
et Uputstvo za montažu
*) Može se nabaviti preko servisne službe
el Μonteerimisjuhend
*) Küsige klientiteeninduselt
lt Montavimo instrukcija
*) Ją galima gauti klientų aptarnavimo servise
lv Montāžas pamācība
*) Var saņemt servisa dienestā
sk Návod na montáž
*) Dostanete v službe zákazníkom
sq Udhëzues për montim
*) Sigurohet nëpërmjet servisit
ur Uputa za montažu
*) Može se dobiti preko servisne službe
fa راهنمای مونتاژ
*) از مرکز خدمات پس از فروش تهیه فرمایید
ar تعليمات التركيب
*) يمكن طلبها من مركز خدمة العملاء
ko 설치 설명서
*) 고객센터 센터에서 구입 가능
zh 安裝說明書
*) 可向售後服務站索取
ukr Інструкція з монтажу
*) Можна отримати через сервісну службу
pl Instrukcja de montaj
*) obținabilă la serviciul pentru clienți
id Instruksi Pemasangan
*) bisa didapatkan melalui Customer Service
kk Іске қосу туралы нұсқаулар!
*) Сервис қызметі көрсету орталығында алуға жатады

