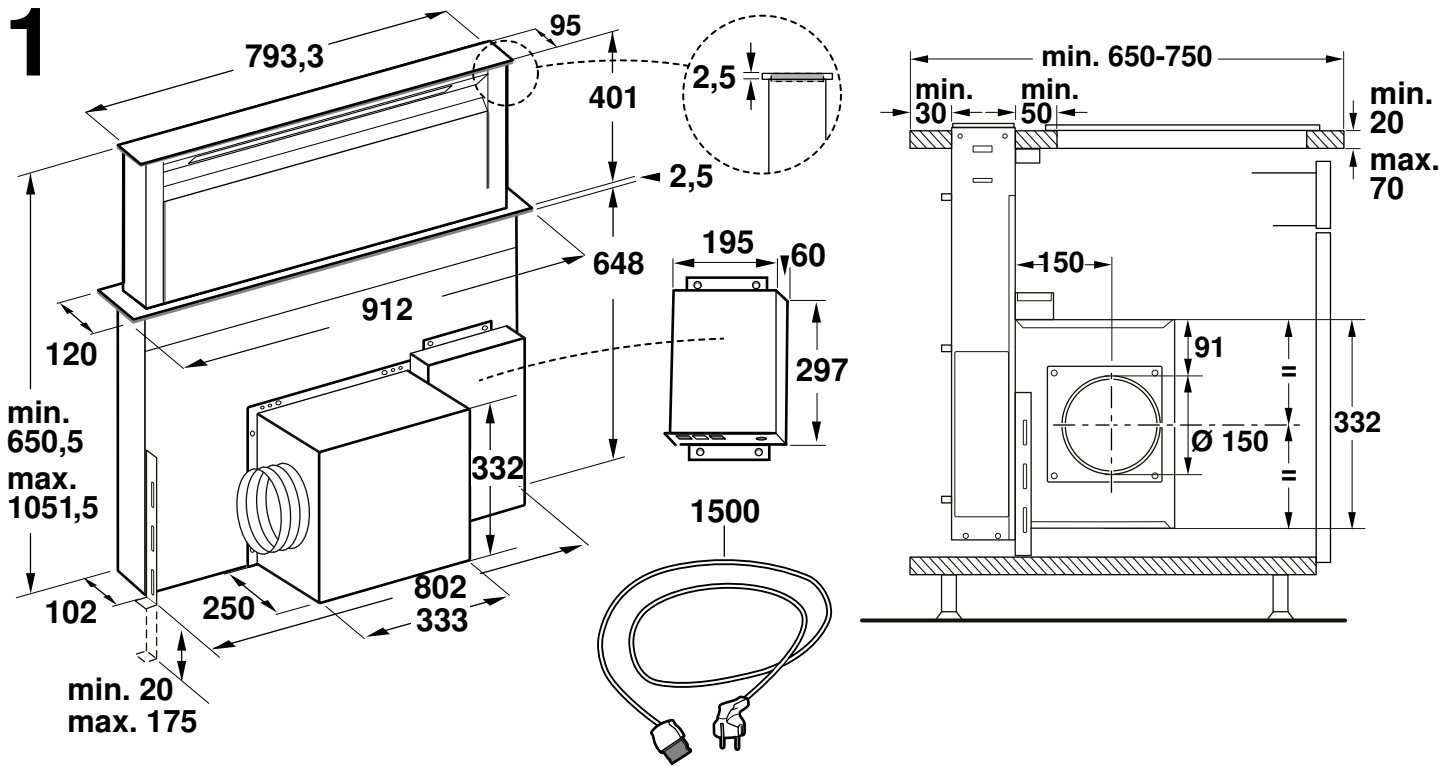
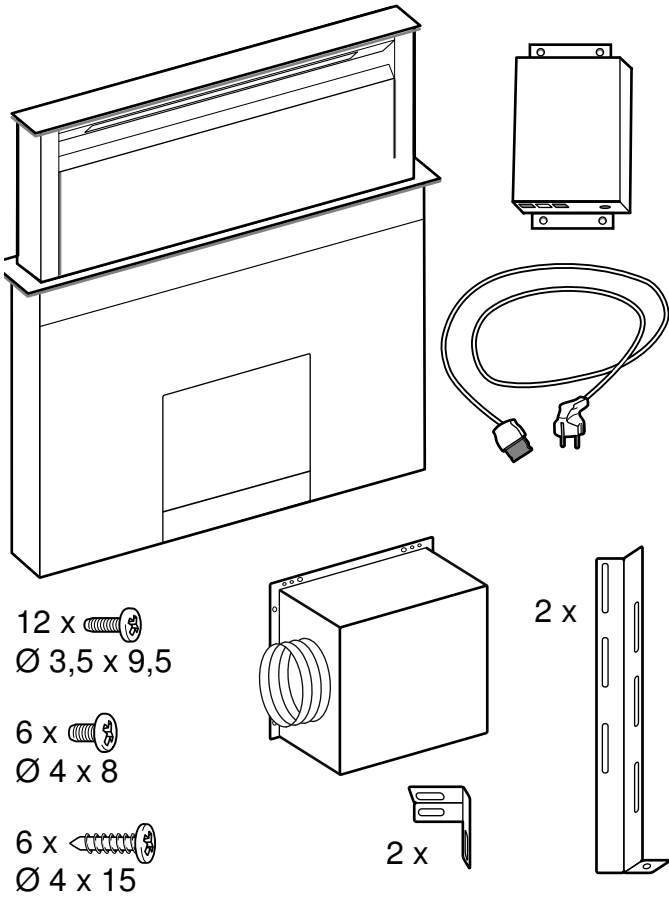
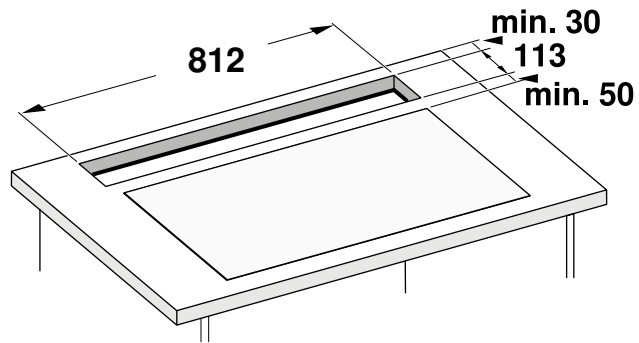
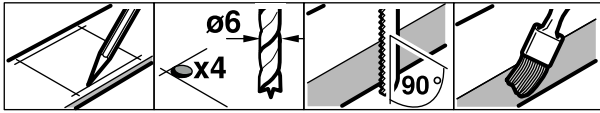




CS Montážní návod
sk Montážny návod



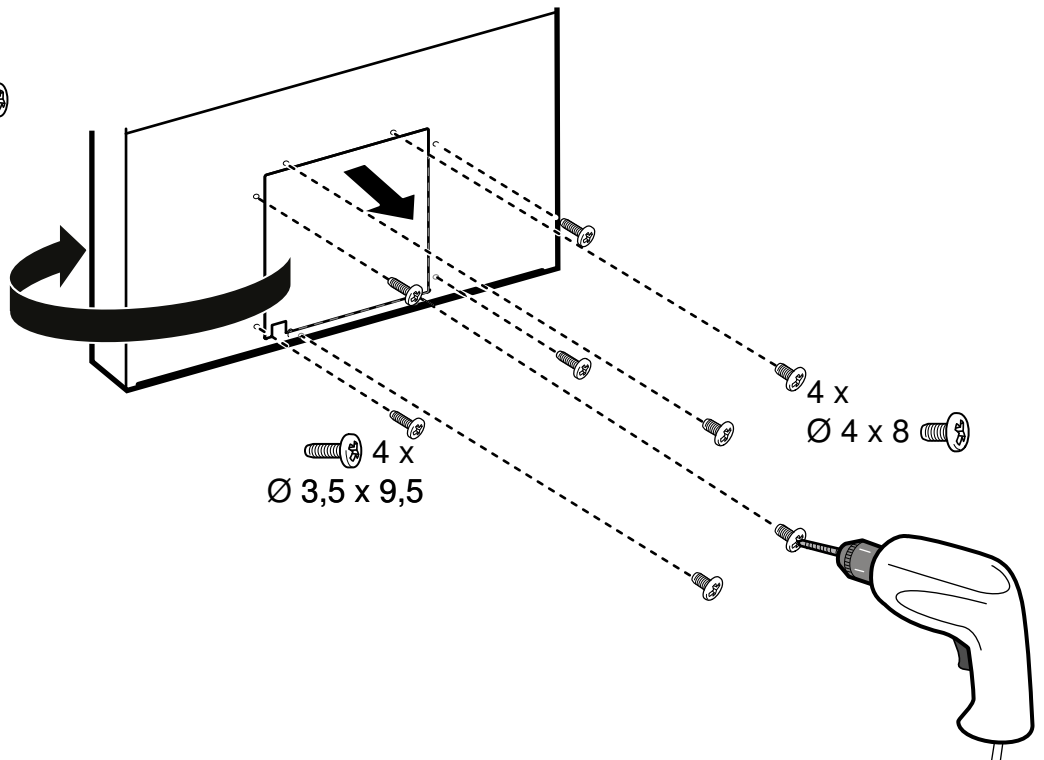
2

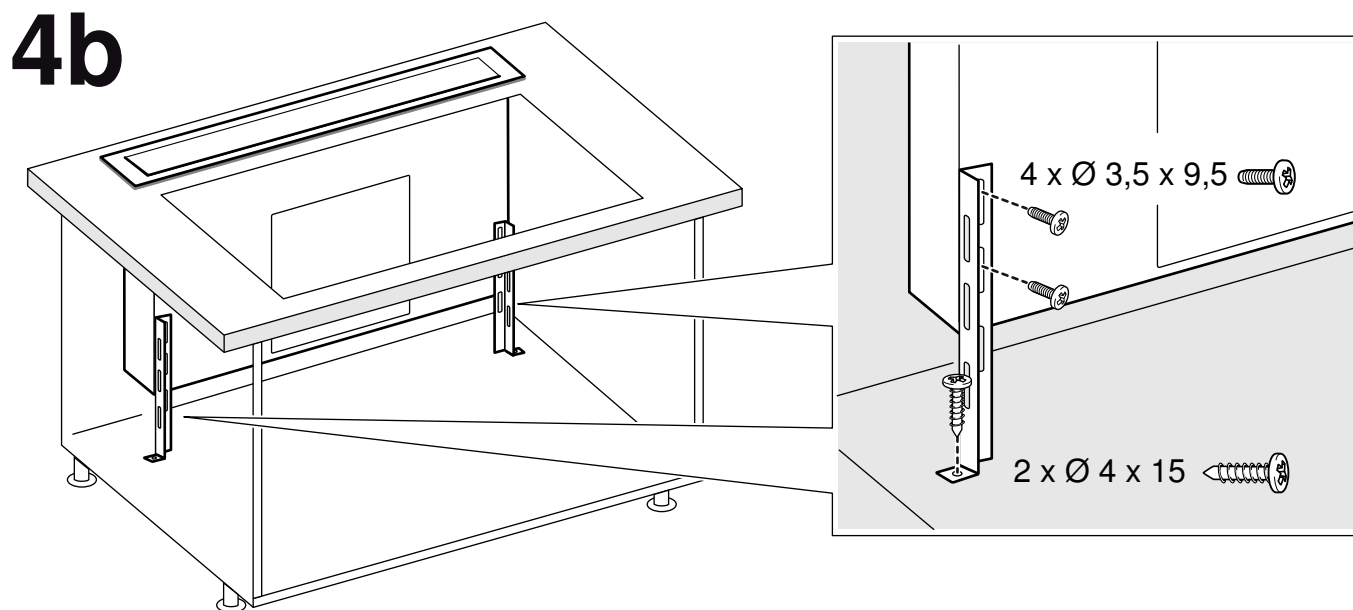
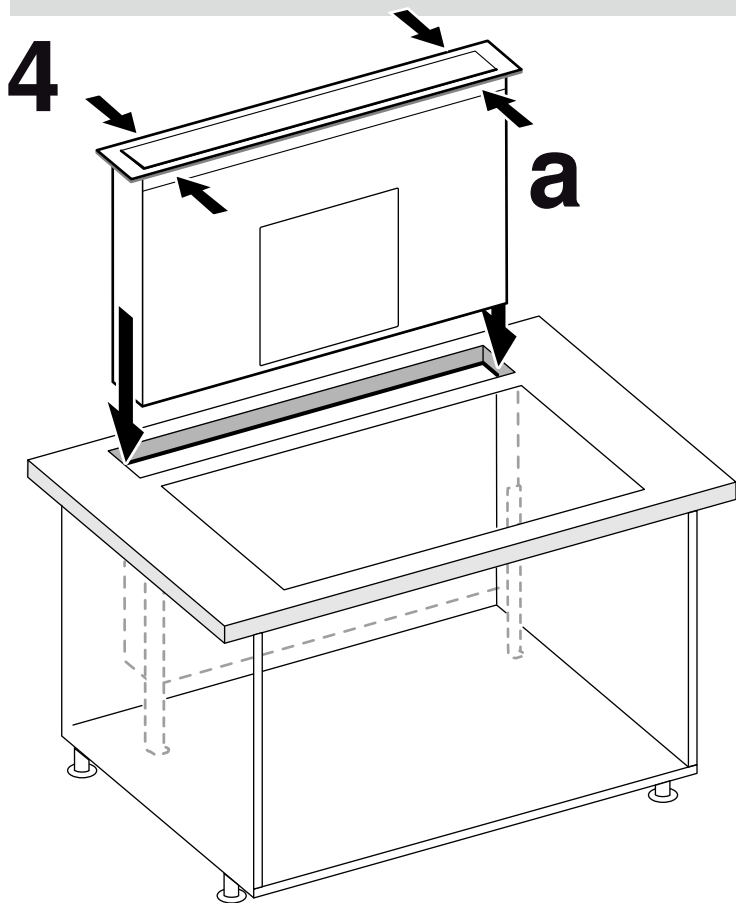


3

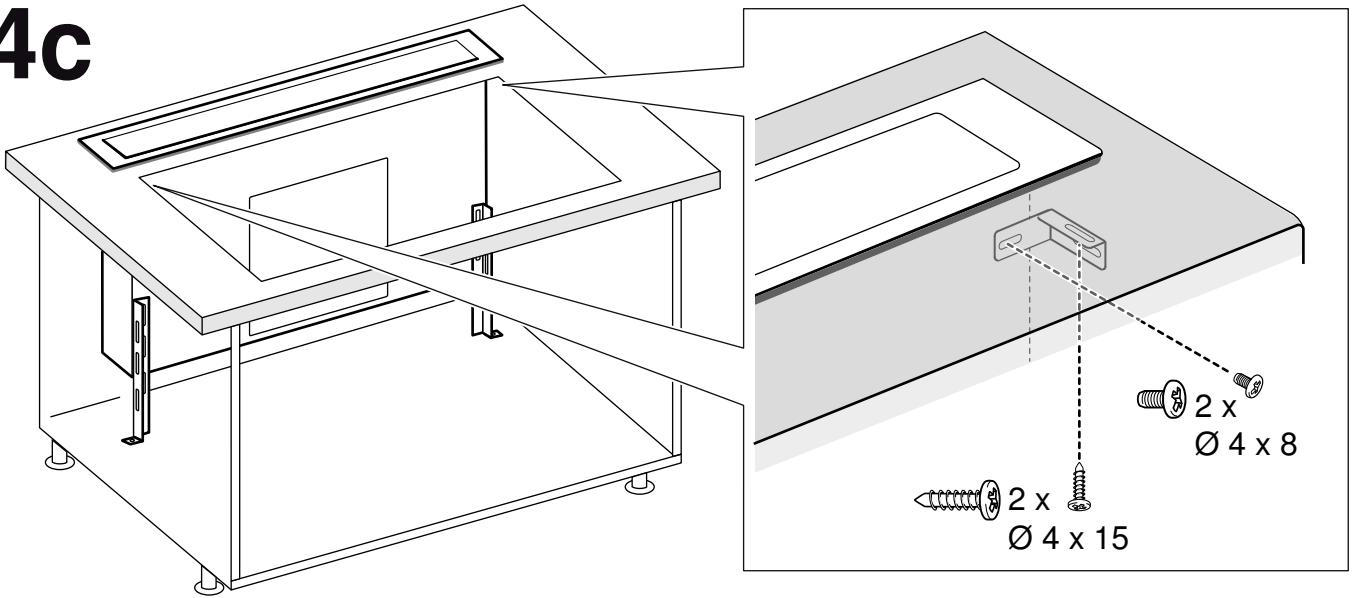
4 x
Ø 4 x 8

4 x
Ø 3,5 x 9,5

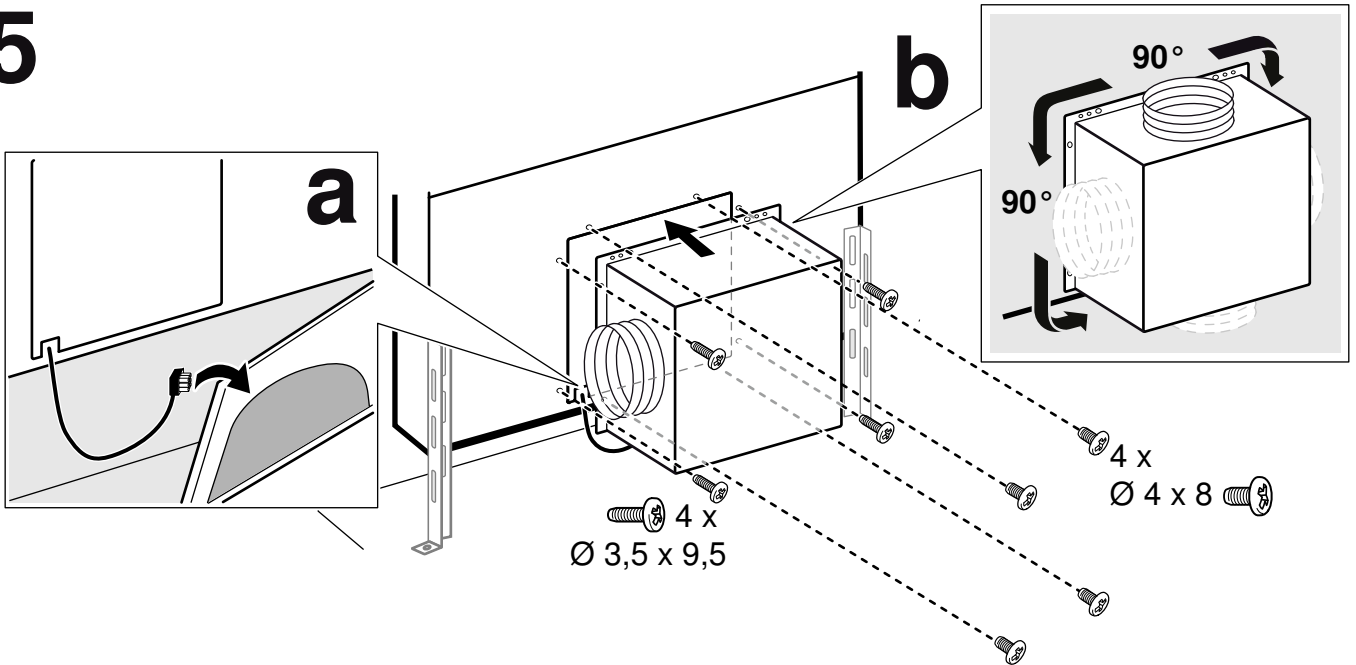




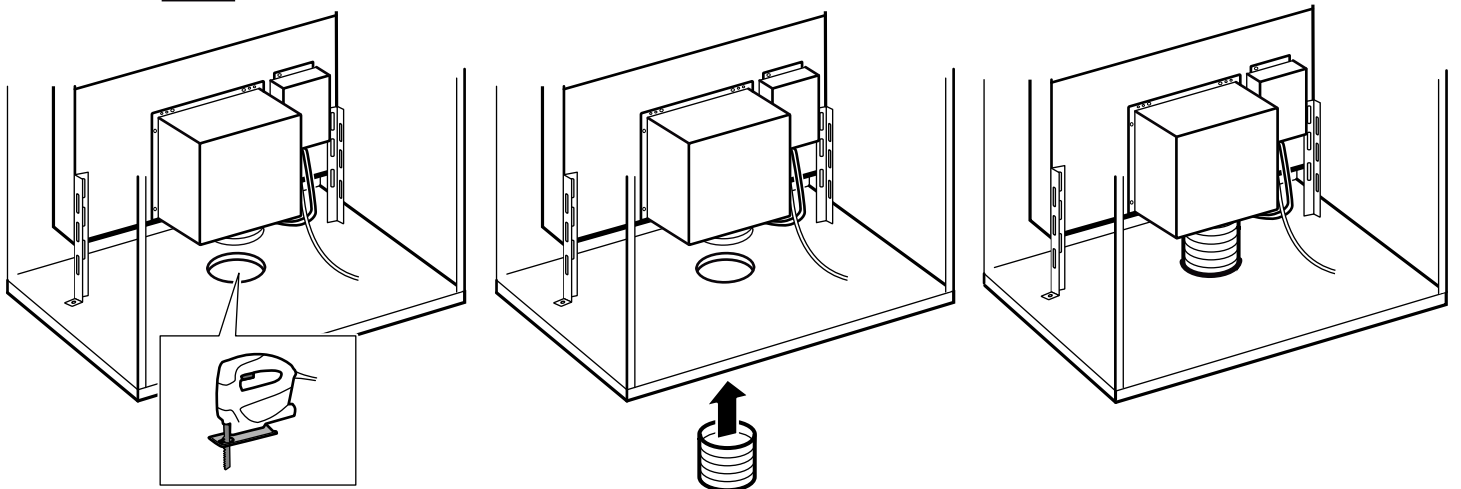
4c




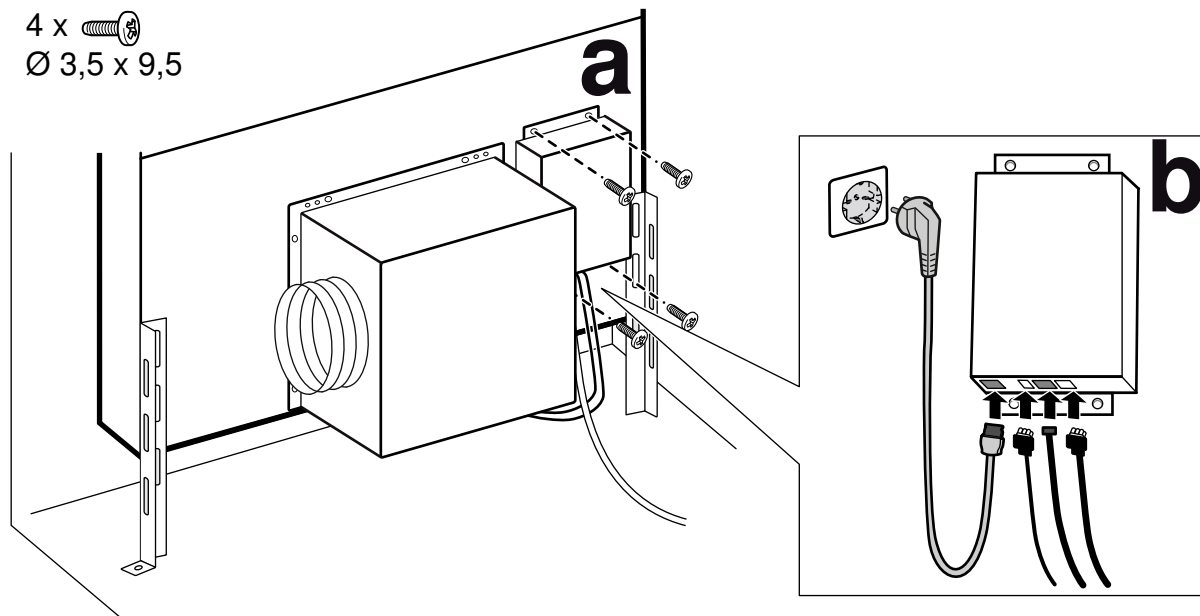
5



5c



6 4 x 
Ø 3,5 x 9,5



CS

Důležitá bezpečnostní upozornění

Pečlivě si přečtěte tento návod. Jedině tak můžete svůj spotřebič správně a bezpečně používat. Návod k použití a návod k montáži uschovejte pro pozdější použití nebo pro dalšího majitele.

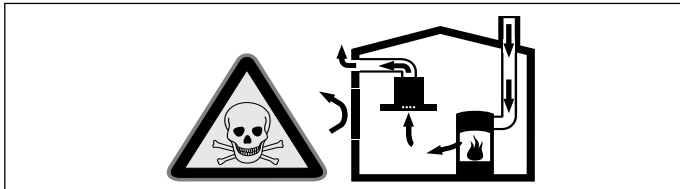
Bezpečné používání je zaručeno pouze při odborné vestavbě podle návodu k montáži. Technik provádějící instalaci odpovídá za bezvadné fungování na místě instalace.

Šířka odsavače par musí odpovídat nejméně šířce varného místa. Při instalaci se musí dodržovat aktuálně platné stavební předpisy a předpisy místních dodavatelů elektrické energie a plynu.

Ohrožení života!

Zpět nasávané spaliny mohou způsobit otravu.

Pokud spotřebič používáte v provozu na odvětrání současně s uzavřenými spotřebiči paliv, zajistěte vždy dostatečný přívod čistého vzduchu.

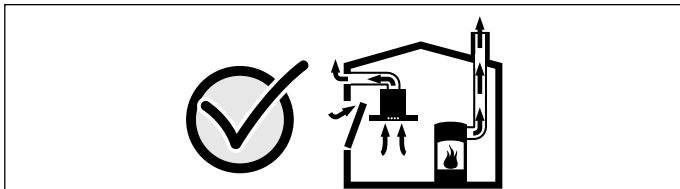


Uzavřené spotřebiče paliv (např. tepelné spotřebiče na plyn, olej, dřevo nebo uhlí, průtokové ohřívače, bojler) odebírají spalovací vzduch z místnosti, ve které jsou nainstalované, a spaliny odvádějí zařízením pro odvod spalin (např. komínem) ven.

Ve spojení se zapnutým odsavačem par se z kuchyně a sousedních místností odebírá vzduch - bez dostatečného přívodu vzduchu vzniká podtlak. Tím dojde ke zpětnému nasátí jedovatých plynů z komína nebo odtahové šachty do obytných místností.

- Proto je vždy nutné zajistit dostatečný přívod vzduchu.
- Samotná odtahová šachta nezajistí dodržování hraniční hodnoty.

Bezpečný provoz je možný pouze tehdy, když podtlak v místnosti instalace spotřebiče paliv nepřekročí 4 Pa (0,04 mbar). Toho lze dosáhnout, pokud může do místnosti proudit vzduch, potřebný pro spalování, neuzavíratelnými otvory, např. ve dveřích, oknech, v kombinaci s odtahovou šachtou nebo jinými technickými opatřeními.



V každém případě se poraďte s kominickým mistrem, který může posoudit celkový systém větrání domu a navrhne vám vhodné opatření pro větrání.

Pokud se odsavač par používá výhradně v cirkulačním provozu, je provoz možný bez omezení.

Ohrožení života!

Zpět nasávané spaliny mohou způsobit otravu. Při instalaci systému ventilace se spotřebičem paliv napojeném na komín je nutné přívod proudy odsavače opatřit vhodným bezpečnostním spínačem.

Nebezpečí požáru!

- Při současném provozu několika plynových varných zón vzniká velké teplo. Odsavač par se může poškodit nebo se může vznítit. Odsavač par lze kombinovat pouze s plynovými varnými deskami, které nepřekračují maximální celkový výkon 12,4 kW a maximální výkon 5 kW u jednotlivého hořáku.
- Usazeniny tuku v tukovém filtru se mohou vznítit. Je nutné dodržet předepsané bezpečnostní vzdálenosti, aby se zabránilo hromadění tepla. Řiďte se údaji pro váš spotřebič. Pokud používáte společně plynové a elektrické varné zóny, platí největší uvedená vzdálenost.

Spotřebič smí být nainstalován jen na jedné straně přímo vedle vysoké skříňky nebo stěny. Vzdálenost od stěny nebo od vysoké skříňky musí činit min. 50 mm.

Nebezpečí úrazu!

- Součásti uvnitř spotřebiče mohou mít ostré hrany. Noste ochranné rukavice.
- Spotřebič je těžký. Pro přemisťování spotřebiče jsou zapotřebí 2 osoby. Používejte pouze vhodné pomůcky.

Nebezpečí úrazu elektrickým proudem!

Součásti uvnitř spotřebiče mohou mít ostré hrany. Může dojít k poškození připojovacího kabelu. Připojovací kabel při instalaci nezalamujte ani neuskřípněte.

Nebezpečí udušení!

Obalový materiál je nebezpečný pro děti. Nikdy nedovolte dětem, aby si hrály s obalovým materiálem.

Nebezpečí převrnutí!

Spotřebič je velmi úzký a může se snadno převrhnout. Nikdy nestavte spotřebič na zem nastojato. Vždy ho na zem pokládejte.

Všeobecná upozornění

Provoz na odvětrání

Upozornění: Odvětrávaný vzduch se nesmí odvádět do kouřovodu nebo komína, který je v provozu, ani do šachty, která slouží k odvětrávání místností, ve kterých jsou instalované spotřebiče paliv.

- Pokud se má odvětrávaný vzduch odvádět do kouřovodu nebo komína, který není v provozu, je nutné si opatřit souhlas příslušného kominického mistra.
- Pokud se odvětrávaný vzduch vede venkovní zdí, je nutné použít teleskopickou průchodku zdí.

Cirkulační provoz

Upozornění: Spotřebič se smí používat pouze pevně nainstalovaný a s připojenými rourami.

Odvětrávací vedení

Upozornění: Výrobce spotřebiče nepřebírá záruku za reklamace, které jsou způsobené vedením trubek.

- Spotřebič dosáhne optimálního výkonu při krátké, rovné trubce pro odvod vzduchu s co možná největším průměrem.
- V případě dlouhých, nerovných trubek pro odvod vzduchu, příliš velkým počtu kolen nebo průměru trubky, který je menší než 150 mm, není dosaženo optimálního výkonu odsávání a ventilátor je hlučnější.
- Trubky nebo hadice pro odvod vzduchu musí být z nehořlavého materiálu.

Kruhové trubky

Doporučujeme vnitřní průměr 150 mm, minimálně ale 120 mm.

Ploché kanály

Vnitřní průřez musí odpovídat průměru kruhových trubek.

Ø 150 mm cca 177 cm²

Ø 120 mm cca 113 cm²

- Ploché kanály by neměly mít ostré ohyby.
- Při odlišném průměru trubky nasadte těsnicí proužek.

Cirkulační provoz

Upozornění: Spotřebič se smí používat pouze pevně nainstalovaný a s připojenými rourami.

Plynová varná deska

Spotřebič lze používat ve spojení s plynovou varnou deskou.

Pozor!

Plynová varná deska nesmí překročit následující hodnoty:

- Maximální výkon celkem: 12,4 kW
- Maximální výkon jednotlivých hořáků: 5 kW
- Maximálně 5 jednotlivých hořáků

Elektrické připojení

⚠ Nebezpečí úrazu elektrickým proudem!

Součástí uvnitř spotřebiče mohou mít ostré hrany. Může dojít k poškození připojovacího kabelu. Připojovací kabel při instalaci nezalamujte ani neuskřípněte.

Před připojením spotřebiče zkontrolujte elektrickou instalaci v domácnosti. Dbejte na zabezpečení správného jištění elektrické instalace v domácnosti. Napětí a frekvence spotřebiče musí být shodné s elektrickou instalací (viz typový štítek).

Spotřebič odpovídá stupni ochrany I a smí být připojen jen kabelem s ochranným vodičem.

Při instalaci se musí použít jistič všech pólů se vzdáleností kontaktů min. 3 mm. Zástrčka musí být přístupná i po dokončení vestavby.

Instalaci nebo výměnu přívodního kabelu smí provádět pouze kvalifikovaný elektrikář při dodržení příslušných předpisů.

Pokud dojde k poškození síťového kabelu tohoto spotřebiče, musí se vyměnit za speciální připojovací kabel, který lze obdržet u výrobce nebo jeho zákaznického servisu.

Rozměry spotřebiče (obrázek 1)

Příprava nábytku (obrázek 2)

Upozornění: Zajistěte, aby byla přístupná celá plocha přední strany spotřebiče. V opačném případě nelze namontovat úhelník pro upevnění na dno skříňky. Pokud je to nutné, odmontujte zadní stranu skříňky.

Vestavný nábytek musí být tepelně odolný do 90 °C. Stabilita vestavného nábytku musí být zajištěná i po provedení výřezu.

Vyřízněte výřez podle výkresu vestavby. Úhel řezné plochy vůči pracovní desce musí činit 90°.

Po vyřezávání odstraňte piliny. Řezné plochy opatřete žáruvzdornou vrstvou.

Dodržujte minimální vzdálenost spodní strany spotřebiče od částí nábytku 10 mm.

Pracovní deska musí být vyztužená, pokud má spojnice mezi spotřebičem a stěnou méně než 30 mm nebo spojnice mezi spotřebičem a varnou deskou méně než 50 mm. V opačném případě není zaručena dostatečná stabilita. Použitý vyztužovací materiál musí být odolný vůči žáru a vlhku.

Upozornění

- Pracovní deska, do které instalujete spotřebič, musí mít nosnost přibližně 60 kg.
- Vyrovnání spotřebiče zkontrolujte až po nainstalování do vestavného otvoru.

Příprava spotřebiče

Upozornění: V závislosti na vestavném nábytku namontujte těleso ventilátoru na přední nebo zadní stranu spotřebiče. Těleso ventilátoru lze namontovat libovolně otočené o 90°.

Otvor pro přívod vzduchu a osvětlení se nachází na přední straně spotřebiče. Při dodání se na zadní straně spotřebiče nachází kryt. Při montáži tělesa ventilátoru na zadní straně spotřebiče:

1. Odšroubujte kryt ze zadní strany spotřebiče a našroubujte ho na přední stranu spotřebiče. **(obrázek3)**
2. Kabel motoru ventilátoru vyjměte vpředu z úchyty a vedte na přední stranu spotřebiče.

Montáž přístroje

1. Vyrovnajte přední stranu spotřebiče s varnou deskou a zasuňte ho shora do výřezu v pracovní desce. **(obrázek4a)**
2. Zasadte spotřebiče rovnoměrně do výřezu. Zatlačte ho seshora pevně do výřezu.

Upozornění

- Spotřebič musí být pevně usazený ve výřezu a nesmí se posunovat (např. při čištění). Pokud je šířka výřezu na horní hranici tolerance, v případě potřeby upevněte na stranách výřezu lišty.
 - Odstraňte oba plastové díly vlevo a vpravo na krytu. **(obrázek4a)**
3. Vyrovnajte spotřebič ve skříňce. Dbejte na to, aby rám spotřebiče doléhal rovně k pracovní desce. Připevněte upevňovací úhelníky na spotřebič a na dno skříňky. **(obrázek4b)**

Upozornění: Upevňovací úhelníky namontujte pouze na přední stranu spotřebiče, jinak nebude zaručena jeho funkce.

4. Připevněte horní upevňovací úhelníky. Na spotřebiči jsou otvory pro upevnění úhelníků. Připevněte upevňovací úhelníky nahore na spotřebič a na spodní stranu pracovní desky. **(obrázek4c)**
5. Kabel motoru ventilátoru spojte s ventilátorem. Zdířka se nachází na přední straně ventilátoru blízko dna. **(obrázek5a)**
6. Těleso ventilátoru namontujte nad výřez na přední nebo zadní straně spotřebiče libovolně otočené o 90°. **(obrázek5b)**
7. Při cirkulačním provozu se odsávaný vzduch musí odvádět potrubím nebo hadicí pomocí vyříznutého otvoru ve dně dolní skříňky. **(obrázek5c)**
8. U cirkulačního provozu vytvořte v krytu podstavce otvor pro únik vzduchu, minimální průřez cca 720 cm². Otvor pro únik vzduchu v krytu podstavce udělejte co největší, pro co nejmenší tah a hlučnost.
9. Připevněte řídicí jednotku na spotřebič vedle tělesa ventilátoru. **(obrázek6a)**
Řídicí jednotku lze alternativně připevnit na druhou stranu motoru ventilátoru a ke stěně skříňky.

Pozor!

Pokud do spotřebiče pronikne vlhkost, může to způsobit úraz elektrickým proudem. Řídicí jednotku nepřipevňujte ke dnu vestavné skříňky.

10. Zapojte připojovací kabely **(obrázek6b)**. Pevně zapojte řídicí kabely vedoucí od řídicí jednotky do spotřebiče. Zástrčky musí zapadnout. Řídicí jednotku připojte k elektrické síti a zkontrolujte funkci.

Upozornění: Pokud zařízení nefunguje: Zkontrolujte správné zapojení připojovacích kabelů!

Demontáž spotřebiče

1. Zařízení odpojte od sítě.
2. Povolte šrouby spojující se skříňkou.
3. Odšroubujte nastavbové části spotřebiče.
4. Zařízení zespolu vytlačte.

Pozor!

Nebezpečí poškození spotřebiče! Nesnažte se spotřebič vypáčit shora.

⚠ Dôležité bezpečnostné pokyny

Tento návod si starostlivo prečítajte. Len potom môžete spotrebič obsluhovať bezpečne a správne. Návod na používanie a montážny návod si odložte na neskoršie použitie alebo pre nasledujúceho vlastníka spotrebiča.

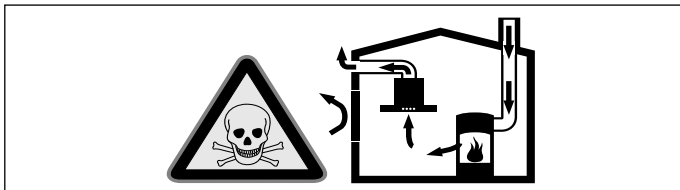
Len pri odbornej montáži zodpovedajúcej tomuto montážnemu návodu je zaručená bezpečnosť pri používaní. Inštalatér je zodpovedný za bezchybné fungovanie na mieste inštalácie. Šírka odsávača pár musí zodpovedať najmenej šírke varného miesta.

Pri inštalácii musia byť dodržané aktuálne platné stavebné predpisy, ako aj predpisy miestneho elektrorozvodného závodu a plynárenského podniku.

Ohrozenie života!

Spätne nasávané dymové plyny môžu spôsobiť otravu.

Keď sa spotrebič používa v režime s odvodom vzduchu súčasne s ohniskom závislým od vetrania miestnosti, postarajte sa vždy o dostatočný prívod vzduchu.

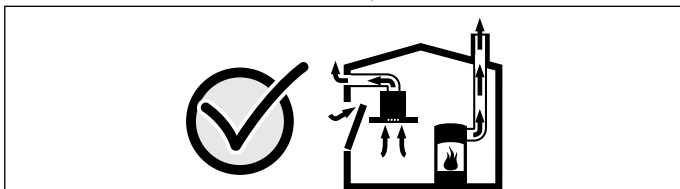


Ohniská závislé od vetrania miestnosti (napr. vyhrievacie prístroje na plyn, olej, drevo alebo uhlie, prietokové ohrievače, ohrievače vody) odoberajú dymové plyny z miestnosti, kde sú nainštalované a odvádzajú ich odsávacím zariadením (napr. komín) von.

V súvislosti so zapnutým odsávačom pár sa z kuchyne a susedných miestností odoberá vzduch – bez dostatočného prívodu vzduchu vzniká podtlak. Toxické plyny sa z komína alebo odľahovej šachty nasávajú naspäť do obytných priestorov.

- Preto je potrebné zabezpečiť dostatočný prívod vzduchu.
- V stene zabudovaná vetracia mriežka na prívod a odvod vzduchu samotná nezabezpečí dodržiavanie hraničných hodnôt.

Bezpečná prevádzka je možná len vtedy, keď podtlak v miestnosti inštalácie ohniska neprekročí 4 Pa (0,04 mbar). Uvedené možno dosiahnuť, keď vzduch potrebný na spaľovanie môže prúdiť cez neuzatvárateľné otvory, napr. v dverách, oknách, v spojení s vetracou mriežkou zabudovanou v stene na prívod a odvod vzduchu alebo cez iné technické opatrenia.



V každom prípade sa poraďte s príslušným kominárskym majstrom, ktorý dokáže posúdiť celú vetraciu sústavu domu a navrhne vám vhodné opatrenie na zabezpečenie ventilácie. Ak sa odsávač pár používa výlučne v cirkulačnom režime, prevádzka je možná bez obmedzenia.

Ohrozenie života!

Spätne nasávané dymové plyny môžu spôsobiť otravu. Pri inštalácii vetrania s ohniskom spojeným s komínom sa musí prívod prúdu odsávača opatriť vhodným bezpečnostným spínaním.

Nebezpečenstvo požiaru!

- Pri súčasnej prevádzke viacerých plynových varných zón sa vytvára veľká horúčava. Odsávač pár sa môže poškodiť alebo vznietiť. Odsávač pár je možné kombinovať len s plynovými varnými doskami, ktoré neprekročia celkový maximálny výkon 12,4 kW a maximálny výkon horákov nesmie prekročiť 5 kW.
- Usadeniny tuku v tukovom filtri sa môžu zapáliť. Dodržte uvedené bezpečnostné odstupy, aby ste predišli nahromadeniu tepla. Dodržiavajte údaje týkajúce sa vášho sporáka. Ak sú v prevádzke súčasne plynové a elektrické varné zóny, platí najväčší z uvedených odstupov.

Spotrebič sa smie nainštalovať len na strane priamo vedľa vysokej skrinky alebo steny. Odstup od steny alebo vysokej skrinky musí byť minimálne 50 mm.

Nebezpečenstvo poranenia!

- Súčiastky vo vnútri spotrebiča môžu mať ostré hrany. Používajte ochranné rukavice.
- Spotrebič je ťažký. Na manipuláciu spotrebičom sú potrebné 2 osoby. Používajte len vhodné pomôcky.

Nebezpečenstvo úrazu elektrickým prúdom!!

Súčiastky vo vnútri spotrebiča môžu mať ostré hrany. Pripájací kábel sa môže poškodiť. Pripájací kábel počas inštalácie nezlomte alebo nezacviknite.

Nebezpečenstvo udusenía!

Obalový materiál predstavuje nebezpečenstvo pre deti. Nikdy nenechajte deti hrať sa s obalovým materiálom.

Nebezpečenstvo prevrátenia!

Spotrebič je veľmi tenký a ľahko sa môže prevrátiť. Spotrebič nastavajte kolmo na podlahu. Spotrebič položte naplocho na podlahu.

Všeobecné upozornenia

Režim s odvodom vzduchu

Upozornenie: Odpadový vzduch sa nesmie odvodzovať do komína na odvod dymu a odpadového vzduchu, ktorý je v prevádzke, ani do šachty, ktorá slúži na vetranie priestorov, kde sú nainštalované ohniská.

- Ak sa odpadový vzduch vedie do komína na odvod dymu a odpadového vzduchu, ktorý nie je v prevádzke, musí sa vyžiadať povolenie príslušného kominárskeho majstra.
- Ak sa odpadový vzduch vedie cez obvodovú stenu, mala by sa použiť teleskopická vetracia mriežka zabudovaná v stene.

Cirkulačná prevádzka

Upozornenie: Spotrebič sa smie prevádzkovať len v pevne nainštalovanom stave a s pripojeným potrubím.

Odsávacie potrubie

Upozornenie: Za reklamácie, ktorých príčinou je potrubné vedenie, výrobca spotrebiča nepreberá záruku.

- Spotrebič dosiahne svoj optimálny výkon pri použití krátkej, rovnej odsávacej rúry podľa možnosti s veľkým priemerom.
- Ak sa použijú dlhé, drsné rúry, veľa kolien alebo priemer rúr menší ako 150 mm, nedosiahne sa optimálny odsávací výkon a ventilátor bude hlučnejší.
- Rúry alebo hadice na polozenie odsávacieho vedenia musia byť z nehorľavého materiálu.

Rúry s kruhovým prierezom

Odporúča sa vnútorný priemer 150 mm, avšak minimálne 120 mm.

Ploché kanály

Vnútorný prierez musí zodpovedať priemeru rúry s kruhovým prierezom.

Ø 150 mm cca 177 cm²

Ø 120 mm cca 113 cm²

- Ploché kanály by nemali mať ostré uhly.
- Ak sa použijú rúry rôznych priemerov, vložte tesniaci prúžok.

Cirkulačná prevádzka

Upozornenie: Spotrebič sa smie prevádzkovať len v pevne nainštalovanom stave a s pripojeným potrubím.

Plynový varný panel

Spotrebič sa môže používať v spojení s plynovým varným panelom.

Pozor!

Plynový varný panel nesmie prekročiť nasledovné hodnoty:

- Celkový maximálny výkon: 12,4 kW
- Maximálny výkon jednotlivých horákov: 5 kW
- Maximálne 5 jednotlivých horákov

Elektrické pripojenie

⚠ Nebezpečenstvo úrazu elektrickým prúdom!!

Súčiastky vo vnútri spotrebiča môžu mať ostré hrany. Pripájací kábel sa môže poškodiť. Pripájací kábel počas inštalácie nezlomte alebo nezacviknite.

Pred pripojením prístroja skontrolujte elektrickú inštaláciu v domácnosti. Dbajte na zabezpečenie vhodného istenia elektrickej inštalácie v domácnosti. Napätie a frekvencia prístroja sa musia zhodovať s elektrickou inštaláciou (pozri výrobný štítok). Prístroj zodpovedá triede ochrany I a smie sa pripojiť len káblom s ochranným vodičom.

Pri inštalácii sa musí použiť odpojovač všetkých fáz s minimálnou vzdialenosťou kontaktov 3 mm. Po inštalácii musí byť prístupný.

Uloženie alebo výmenu pripájacieho vedenia výmenu pripájacieho vedenia smie vykonávať len kvalifikovaný elektrikár pri dodržaní príslušných predpisov.

Keď sa poškodí elektrický prírodný kábel tohto prístroja, musí sa vymaniť za špeciálny kábel výrobcu, ktorý dostanete v našom zákazníckom servise.

Rozmery spotrebiča (obrázok 1)

Príprava nábytku (obrázok 2)

Upozornenie: Zaisťte, aby bola predná strana spotrebiča po celej ploche spotrebiča prístupná. V opačnom prípade sa uholník nemôže namontovať kvôli upevneniu na dno nábytku. V prípade potreby odstráňte zadnú stranu nábytku.

Kuchynská linka musí byť odolná voči teplote do 90 °C. Musí byť zabezpečená stabilita kuchynskej linky aj po výrezových prácach. Výrez vytvorte podľa montážneho nákresu. Uhol medzi plochou rezu a pracovnou doskou musí byť 90°.

Po vyrezávacích prácach odstráňte piliny. Plochy rezu ošetríte tak, aby boli tepelne odolné.

Dodržiavajte minimálnu vzdialenosť medzi spodnou stranou spotrebiča a nábytkom 10 mm.

Pracovná doska sa musí vystužiť, keď má nosník medzi spotrebičom a stenou menej ako 30 mm alebo nosník medzi spotrebičom a varným panelom menej ako 50 mm. V opačnom prípade nebude zaistená dostatočná stabilita. Použitý výstužový materiál musí byť odolný voči vysokým teplotám a vlhkosti.

Upozornenia

- Pracovná doska, do ktorej sa má zabudovať spotrebič, musí mať nosnosť asi 60 kg.
- Až po zabudovaní do montážneho otvoru skontrolujte, či je spotrebič rovný.

Príprava spotrebiča

Upozornenie: V závislosti od kuchynskej linky namontujte teleso ventilátora na prednú stenu spotrebiča alebo na zadnú stenu spotrebiča. Teleso ventilátora sa môže namontovať ľubovoľne otočené o 90°.

Otvor na privod vzduchu a osvetlenie sa nachádzajú na prednej strane spotrebiča. Pri dodávke sa kryt nachádza na zadnej strane spotrebiča.

Pri montáži telesa ventilátora na zadnej strane spotrebiča:

1. Kryt odskrutkujte zo zadnej strany spotrebiča a priskrutkujte na prednú stranu spotrebiča. (obrázok3)
2. Kábel motora ventilátora vpredu vyberte z príločky a privedte na zadnú stranu spotrebiča.

Montáž spotrebiča

1. Spotrebič vyrovnajte prednou stranou k varnému panelu a zhora ho posuňte do výrezu v pracovnej doske. (obrázok4a)
2. Spotrebič vložte rovnomerne do výrezu. Zhora ho silno vtlačte do výrezu.

Upozornenia

- Spotrebič musí pevne sedieť vo výreze a nesmie sa posúvať (napr. pri čistení). Keď sú výrezy na hornej hranici tolerancie, upevnite v prípade potreby na bokoch výrezu lišty.
- Obidve plastové časti vľavo a vpravo na kryte odstráňte. (obrázok4a)

3. Spotrebič vyrovnajte v skrinke. Dbajte na to, aby rám spotrebiča dosadal rovno na pracovnú dosku. Upevňovacie uholníky upevnite na spotrebič a na dno nábytku. (obrázok4b)

Upozornenie: Upevňovacie uholníky namontujte len na prednú stranu spotrebiča, v opačnom prípade nebude zaistené správne fungovanie spotrebiča.

4. Upevnite horný upevňovací uholník. Na spotrebiči sú otvory na pripevnenie uholníkov. Pripevnite upevňovacie uholníky hore na spotrebiči a na dolnej strane pracovnej dosky. (obrázok4c)
5. Káble pre motor ventilátora spojte s ventilátorom. Zásuvka sa nachádza na čele ventilátora v blízkosti dna krytu. (obrázok5a)
6. Teleso ventilátora namontujte nad výrezom na prednej strane spotrebiča alebo zadnej strane spotrebiča, ľubovoľne otočené o 90°. (obrázok5b)
7. Pri prevádzke s cirkuláciou vzduchu sa musí odpadový vzduch viesť potrubím alebo hadicou cez výrez v dne skrinky pod spotrebičom. (obrázok5c)

8. Pri prevádzke s vnútornou cirkuláciou vzduchu nezabudnite na výstup vzduchu v soklovej lište s minimálnym prierezom cca 720 cm². Odsávací otvor v soklovej lište urobte čo najväčší, aby boli prúdenie vzduchu a hluk čo najnižšie.

9. Upevnite riadiacu jednotku vedľa telesa ventilátora na spotrebiči. (obrázok6a)

Riadiaca jednotka sa môže upevniť alternatívne na inej strane motora ventilátora a na stene nábytku.

Pozor!

Vniknutá vlhkosť môže spôsobiť úraz elektrickým prúdom. Riadiacu jednotku neupevňujte na dno kuchynskej linky.

10. Pripojte spájacie káble (obrázok6b). Riadiaci kábel riadiacej jednotky pevne zasuňte do spotrebiča. Konektory musia zaskočiť. Pripojte riadiacu jednotku k sieti a skontrolujte funkciu.

Upozornenie: Ak spotrebič nefunguje: Skontrolujte správne umiestnenie a dosadanie spájacích káblov!

Demontáž spotrebiča

1. Spotrebič odpojte od napätia.
2. Skrutkové spoje s nábytkom uvoľnite.
3. Nadstavbové časti spotrebiča odskrutkujte.
4. Spotrebič vytlačte zdola von.

Pozor!

Poškodenie spotrebiča! Spotrebič nepáčte zhora.