



Kort anvisning for oppvaskmaskinen: Kortog godt alt som oppvaskmaskinen trenger...
 Førførstegangsbruk må du leseig jennomopp stillings-og bruksanvisningen!

1

Innstilling av avkalkingsanlegget *

Spør på vannverket etter hardhetsverdien på vannet og før det opp her ...

Vannets-hardhetsverdi °dH	Hardhetsområde	mmol/l	Innstillingsverdi
0-6	bløtt	0-1,1	0-6
7-8	bløtt	1,2-1,4	7-8
9-10	middels	1,5-1,8	9-10
11-12	middels	1,9-2,1	11-12
13-16	middels	2,2-2,9	13-16
17-21	hardt	3,0-3,7	17-21
22-30	hardt	3,8-5,4	22-30
31-50	hardt	5,5-8,9	31-50

* kun før første gangs vask eller ved forandret vannhardhet

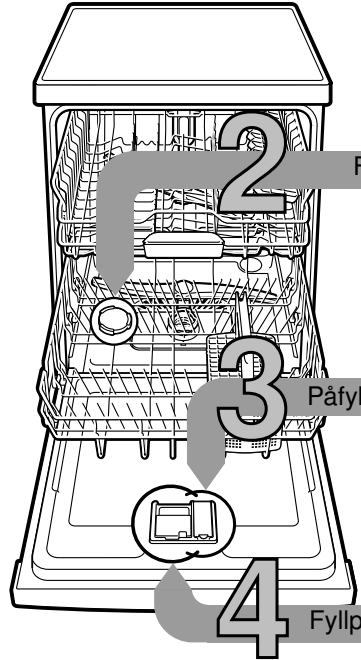
Hurtig gjort ...

og slik stiller du inn

- Åpne døren
- Slå på PÅ/AV-bryteren
- Trykk infoknappen 3 sekunder inntil i indikasjonen oppe vises følgende tekst:

Bla med < >
Innstilles med - +
Forlates med Setup 3 sec.

- Trykk knappen > så ofte inntil i indikasjonen oppe viser vannets hardhet.
- Foreta innstillingene med innstillingsknappene + - foretas innstillingene.
- Hold infoknappen inne i 3 sekunder. Innstillingsverdien er lagret i apparatet.



Fyllpå saltsalt

Løser kalk (ikke nødvendig ved innstillingsverdi 0!) ...



Skrupå lokket.



Kun før første oppvasken må saltbeholderen fylles med vann.



Spesialsalt fylles på (fyll aldri på vaskemiddel her!).



Lukk lokket. Start oppvasken straks.

Påfyllingavglansmiddel

Gjør oppvasken skinnende blank ...



Trykk markeringen 1, løft så opp lokket 2.



Påfylling av glansmiddel.



Lukk lokket. KLIKK!

Fyllpå rengjøringsmiddel

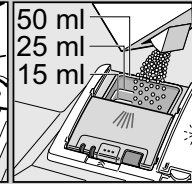
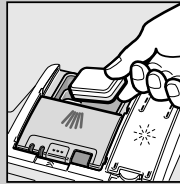
Mye smuss, mye vaskemiddel ...



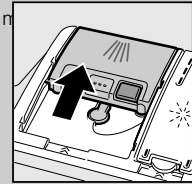
Eventuelt må lokket åpnes (trykk tasten).



Obs, Kombinasjonsprodukter er ikke egnet for alle programmer, ta hensyn til anvisningene fra produsenten.



Rengjøringsmiddel på i det tørre kammeret for rengjøringsmiddel.



Skyv lokket igjen, trykk på det. PLOP!

5

Innkoblingav apparatet

6

Velgprogram

Hurtig, sparsomt eller intensivt ...

Programoversikt

I denne oversikten er det maks. mulige antall programmer framstilt. De tilsvarende programmene for dit apparat finnes på betjeningspanelet. Programdata er verdier målt i laboratorium i henhold til europeisk norm EN 50242. Avvik er mulig i praksis.

* halv normpåfylling
 ** Program som er egnet for natten: lengre driftstid, men meget stillestående.

	Intensiv 70°	Auto 65° / 75°	Auto 45° / 65°	Eco 50°	Auto 35° / 45°	Glass 40°	Natt **	Hurtig 45°	Forvask

Varighet i tim. : min.	2:35	2:00-2:35	1:30-2:40	3:45	1:30-1:45	1:45	3:55	0:35 *	0:15
Strømforbruk i kWh	1,20	0,95-1,20	0,65-1,25	0,73	0,65-0,75	0,85	0,80	0,80	0,05
Vannforbruk i liter	11-14	10-14	6-17	7,5	10-15	11-14	8	10	4



Programmet startes Denstarter...

7

Slå av maskinen Alteriorden...

8

Vedlikehold og pleie

For perfekte vaskeresultat ...

Rengjøring av vaskevannspumpen

Siler
...kontrolleres,
og eventuelt
rengjøres

Drei silysylinderen,
ta ut silsystemet ...

skyll av
under rennende
vann

sett inn ...

Skrú igjen
silsystemet
**TA HENSYN TIL
MARKERINGEN!**

- Trekk ut støpselet
- Fjern silene og hell ut vannet
- Ta ut dekselet (A)
- Kontroller området rundt vingeraden at det ikke er fremmedlegemer
- Dekselet må smekke på slik at det høres (B)
- Sett inn silene

Spylearmene
...Fjern tilstopping/
avleiringer

Trekk den nedre armen
oppover ...

Skrú av
den øvre armen ...

Rengjør den under
rennende vann
(evt. med en
tannpirker),
rengjør så
spyledysene ...

Sett inn
den nedre armen ...

Skrú fast
den øvre armen

Små feil som du kan rette på selv ...

... for selvhjelp lønner seg!

Videre henvisninger finner du i bruksanvisningen

Feil	Mulig årsak	Hjelp
Indikasjonen "E:18"/"🚰" lyser* Vannkranen klemmer eller er forkalket		<ul style="list-style-type: none"> ▶ Åpne vannkranen. ▶ 1. Skru av vanttilkoplingen. ▶ 2. Rengjør silen i vanttilkoplingen. ▶ 3. Vanntrykket må være på minst 10 l/min når kranen er åpen. Ved lavere trykk må armaturet på tilløpet skiftes ut. ▶ Legg opp vannslangen uten knekk.
Indikasjon "E:22"	Silene er smusset eller tilstoppet	▶ Rengjør silene (se ovenfor).
Indikasjonen "E:24" og "🚰" lyser *	Utløpsslangen er tilstoppet eller har knekk Dekselet på pumpen for avløpsvannet er ikke montert	<ul style="list-style-type: none"> ▶ Utløpsslangen må legges opp uten knekk. ▶ Monter dekselet (se ovenfor).
Indikasjonen "E:25" og "🚰" lyser *	Avløpspumpen blokkerer	▶ Rengjør avløpspumpen (se ovenfor).
Annen feilmelding "E:XX" lyser	Maskinen har en teknisk defekt	<ul style="list-style-type: none"> ▶ Ring til kundeservice (oppgi hva feilmeldingen sier). ▶ Trekk ut støpselet.
Restvann i maskinen	Programmet er ikke avsluttet ennå	▶ Lukk igjen maskinen og slå den på hhv. avbryt programmet (se programmet avbryting).
Rust på bestikket	Bestikket er ikke rustfritt Harde knivblad er ømtålelige Rust fra andre ting	<ul style="list-style-type: none"> ▶ Bruk bestikk som tåler oppvaskmaskin. ▶ Vask aldri ting i maskinen som er rusten.

Feil	Mulig årsak	Hjelp
Oppvasken er ikke ren	Tingene støter mot hverandre hhv. ligge over hverandre	▶ Plasser tingene fritt, unngå at de berører hverandre.
Det er sand eller rester på oppvasken	For lite vaskepulver Det er valgt et ikke egnet program Sprutarmdysene smusset Silene er smusset, sitter ikke fast Sprutarmene blokkerer	<ul style="list-style-type: none"> ▶ Ta hensyn til angivelsene fra produsenten (vaskemiddel). ▶ Velg et sterkere program. ▶ Rengjør sprutarmene (s.o.). ▶ Rengjør silene (se ovenfor). ▶ Plasser tingene slik at spylearmene kan dreie seg fritt.
Flekker og striper	For høy/lav dosering av glansmiddel	<ul style="list-style-type: none"> ▶ Ved striper: Doseringen reduseres. ▶ Ved vann eller kalkflekker: Doseringen forhøyes.
Oppvasken er ikke tørr	Glansmiddel Det kombinerte vaskemiddelet som du har brukt har en dårlig tørkeevne Innstilling av apparatet	<ul style="list-style-type: none"> ▶ Forhøy doseringen. ▶ Skift til et annet produkt. ▶ Bruk et glansmiddel.
Melkehvitt belegg på oppvasken (kan fjernes)	Avkalkingen er feilt innstilt Det mangler spesialsalt	<ul style="list-style-type: none"> ▶ Aktivering av intensivtørkingen (alt etter modell). ▶ Avkalkingsanlegget må riktig innstilles. ▶ Fyll på spesialsalt.
Melkeaktig belegg, glassene er matte/blinde (belegg som ikke lar seg fjerne)	Glassene er ikke egnet for oppvaskmaskin	▶ Bruk glass som tåler oppvaskmaskin.
Kunststoff/deler av oppvasken får misfarge	For lite vaskepulver Misfarging på grunn av fargestoffer fra matvarer (tomatsaus)	<ul style="list-style-type: none"> ▶ Døren er åpnet før programmet var slutt. ▶ Ta hensyn til angivelsene fra produsenten (vaskemiddel). ▶ Misfarging er ubetenkelig. Bleker ved flere vaskeomganger.

* alt etter modell

Avbryting av programmet ...

Riktig plassering ...

Åpne døren.
Trykk på START-knappen i ca. 3 sekunder (Reset).



Indikasjonen viser:
Programmet ble avbrutt.
Lukk døren.



Programforløpet varer ca. 1 min.
Indikasjonen viser:
Ferdig.
Åpne døren.
Slå av PÅ/AV-bryteren.

Plussér servise som er egnet for oppvaskmaskin (uten rester av aske, voks, olje, farge, etiketter som kleber; fjern grout store rester av marmelade, melkeprodukter og mat) i henhold til bruksveiledningen og kontrollér at spylearmene kan dreie seg fritt.