



9001106409 980914

**bg** Ръководство за монтаж

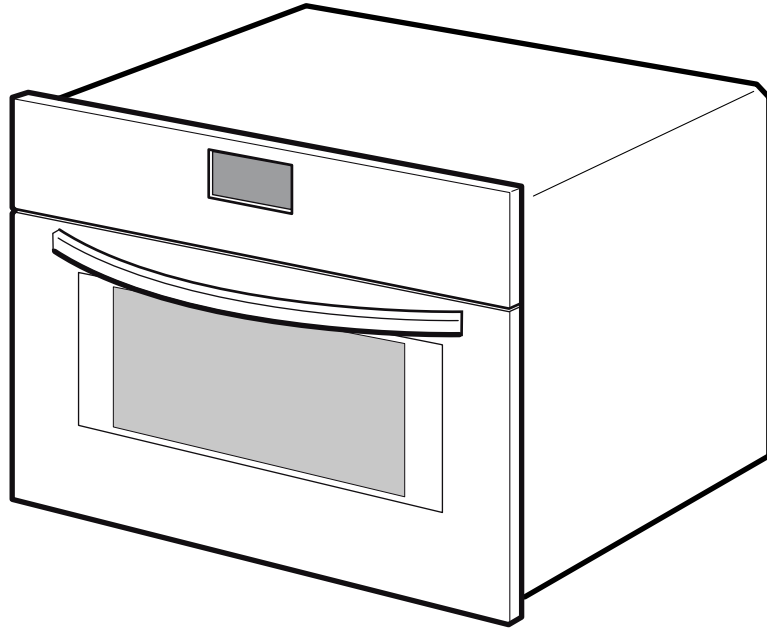
**hr** Upute za montažu

**mk** Упатство за монтажа

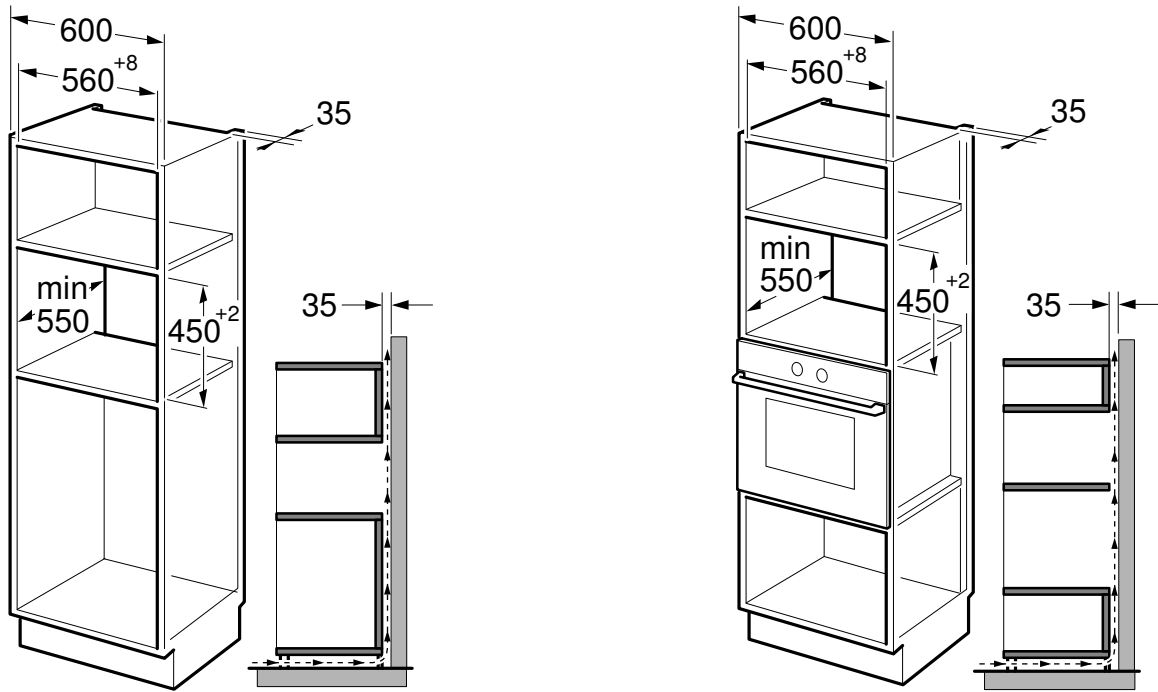
**sl** Navodila za montažo

**sq** Udhëzim për montim

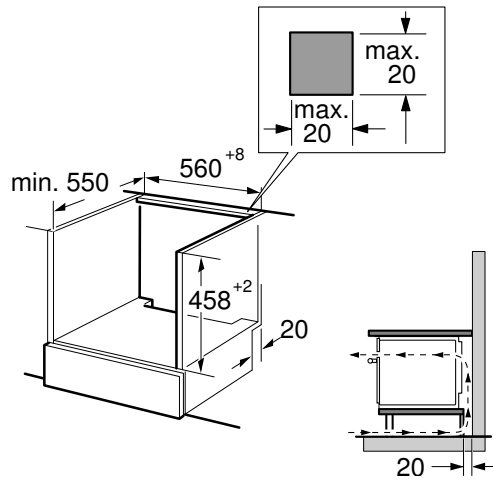
**sr** Uputstvo o postavljanju



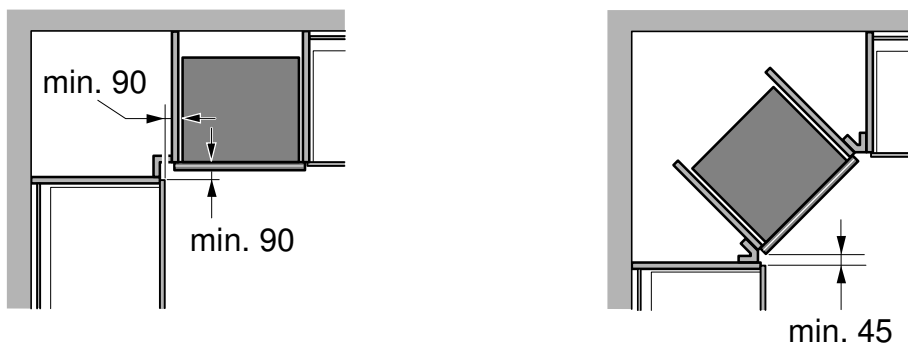
1



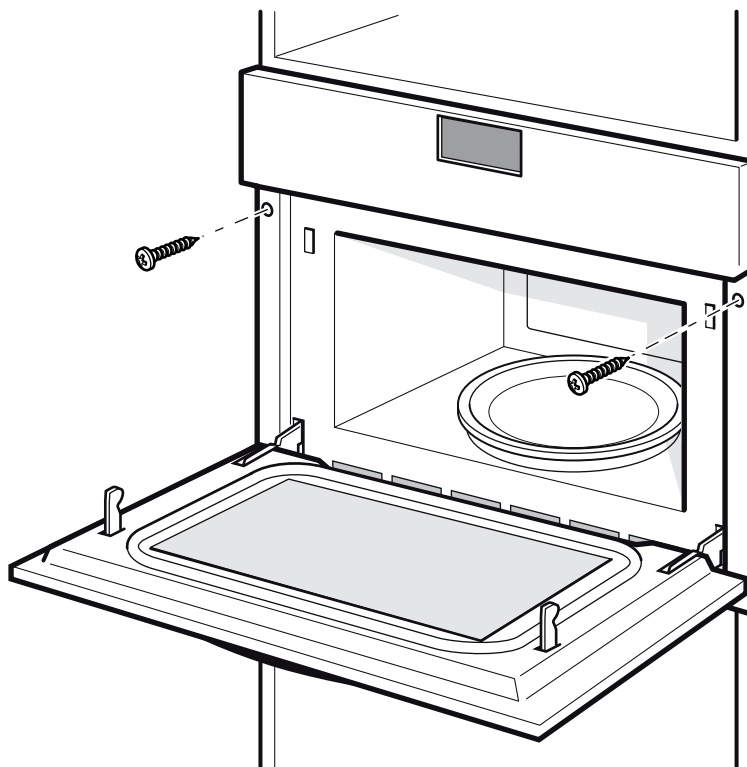
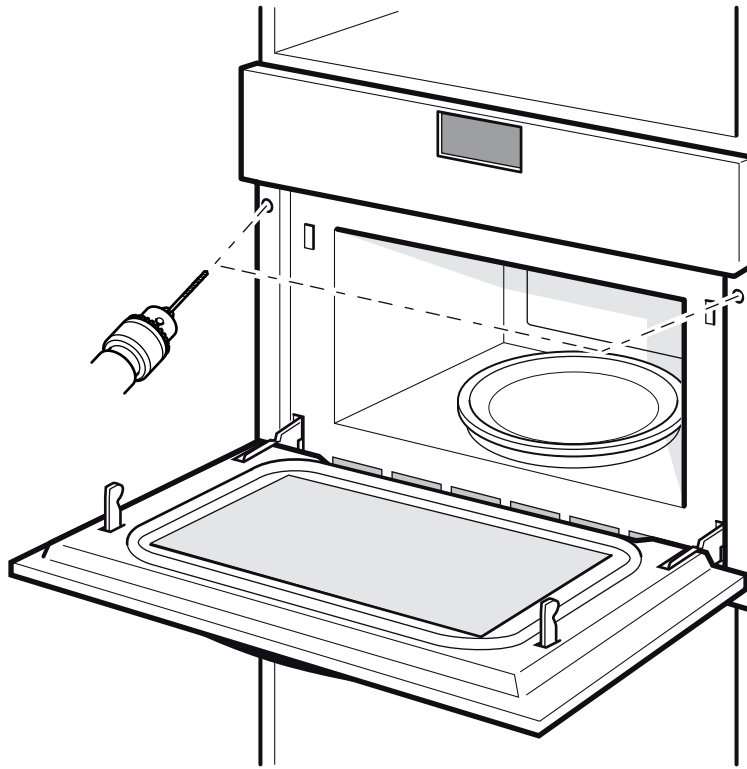
2



3



4



## Трябва да спазвате следното

- Само компетентно вграждане съгласно това ръководство за монтаж гарантира безопасна употреба. При щети поради грешен монтаж отговорност носи монтажният.
- Проверете уреда след разопаковането. При транспортни повреди не включвайте.
- Спазвайте монтажните инструкции за монтаж на аксесоарите.
- Свалете от камерата и от вратата опаковъчния материал и облепващото фолио преди въвеждане в експлоатация.
- Мебелите за вграждане трябва да са устойчиви на температури до 90 °C, а граничните предни части на мебели - на температури до 65 °C.
- Уредът да не се монтира зад декоративна врата или врата на шкафа. Налице е опасност от прегряване.
- Извършете всички дейности по изрязване на мебелите преди поставянето на уреда. Отстранете стружките. Отстранете стружките, те могат да застрашат функционирането на електрическите компоненти.
- За избягване на порязвания носете защитни ръкавици. Частите, които по време на монтажа са достъпни, могат да са с остри ръбове.
- Мерките на фигурите са в мм.

### Електрически изводи

Уредът е с поставен щепсел може да се свързва само към инсталиран според предписанията предпазен контакт. Монтажът на електрическия контакт или смяната на съединителната линия трябва да се провежда единствено от електротехник при спазването на релевантните предписания. В случай че след монтажа няма достъп до щепсела, от страната на монтажа трябва да е наличен сепаратор за всички полюси с контактен отвор от мин. 3 мм. Защитата при допир трябва да се гарантира чрез вграждането. Обезопасяване: вж. ръководството за експлоатация - технически данни.

### Мебел за вграждане

Този уред не е предназначен за вграждане. Този уред не е замислен като настолен уред или за употреба в шкаф.

Шкафът за вграждане не трябва да има задна стена зад уреда. Между стената и пода на шкафа или задната страна на разположения отгоре шкаф трябва да се спазва разстояние от мин. 35 мм.

Шкафът за монтаж трябва да има отвор за проветрение от 50 см<sup>2</sup> от предната страна. За тази цел отрежете блендата на основата или поставете решетка за проветрение. Процепите за проветрение и отворите за всмукване не бива да се покриват. Само компетентно вграждане съгласно тази инструкция за монтаж гарантира безопасна употреба. При щети поради грешно вграждане отговорност носи монтажният. Мебелите за вграждане трябва да са устойчиви на температури до 90 °C, а граничните предни части на мебели - на температури най-малко до 65 °C.

#### Уред във висок шкаф – фиг. 1

#### Уред под работния плот – фиг. 2

Междинното дъно на долния шкаф се нуждае от изход за вентилация.

Ако уредът се вгражда под готварски плот, спазвайте указанията за монтаж на готварския плот.

#### Вграждане в ъгъл – фиг. 3

При вграждане в ъгъл вземайте под внимание размерите.

### Закрепване на уреда - фиг. 4

1. Вкарайте уреда докрай и го центрирайте.

Не прегъвайте охранващия кабел.

2. Закрепете с винтове уреда.

Луфтът между работния плот и уреда не бива да се затваря с допълнителни ластикни.

#### Демонтаж

1. Изключете уреда от напрежението.
2. Развийте закрепващите болтове.
3. Леко повдигнете уреда и го изтеглете докрай

## Molimo pridržavajte se sljedećih napomena

- Samo stručna ugradnja sukladno ovoj uputi za montažu jamči sigurnu uporabu. U slučaju oštećenja zbog nepravilne ugradnje jamči monter.
- Provjerite uređaj nakon što ga raspakirate. Ne priključujte ga ako je došlo do oštećenja prilikom transporta.
- Pridržavajte se montažnih crteža za ugradnju dijelova pribora.
- Prije stavljanja uređaja u rad uklonite ambalažu i ljepljive folije iz pećnice i s vrata.
- Ugradbeni elementi moraju biti otporni na temperaturu do 90 °C, a granične fronte elemenata na temperaturu do 65 °C.
- Uređaj ne ugrađujte iza dekorativnih vrata ili vrata elementa. Postoji opasnost od pregrijavanja.
- Sve radove izrezivanja na elementu provedite prije umetanja uređaja. Uklonite strugotine. Mogle bi negativno utjecati na rad električnih sastavnih dijelova.
- Kako biste spriječili posjekotine, nosite zaštitne rukavice. Dijelovi, koji su dostupni kod ugradnje, mogu imati oštre rubove.
- Dimenzije na slikama u mm.

### Električni priključak

Uređaj je spreman za priključivanje i smije se priključiti samo na propisno instaliranu utičnicu sa zaštitnim kontaktom. Postavljanje utičnice ili zamjenu priključnog voda smije obaviti samo električar pridržavajući se odgovarajućih propisa. Ako utikač nakon ugradnje više nije dostupan, na strani instalacije mora postojati svepolni odvajач s razmakom među kontaktima od najmanje 3 mm. Zaštitu od dodira valja osigurati kod ugradnje. Zaštita: vidi upute za uporabu - Tehnički podaci.

### Ugradbeni element

Ovaj uređaj je namijenjen samo za ugradnju. Ovaj uređaj nije dizajniran za korištenje kao stolni uređaj ili unutar elementa. Ugradbeni element ne smije imati stražnju stijenku iza uređaja. Između zida i dna elementa odn. stražnje stijenke nasuprot postavljenog elementa valja poštovati razmak od najmanje 35 mm. Ugradbeni element mora s prednje strane imati ventilacijski otvor od 50 cm<sup>2</sup>. U tu svrhu izrežite ploču letvice ili postavite ventilacijsku rešetku. Ventilacijski prorezi i usisni otvori ne smiju biti prekriveni. Samo stručna ugradnja sukladnoj ovoj uputi za montažu jamči sigurnu uporabu. U slučaju oštećenja zbog nepravilne ugradnje jamči monter. Ugradbeni elementi moraju biti otporni na temperaturu do 90 °C, a granične fronte elemenata na temperaturu do 65 °C.

#### Uređaj u visokom elementu – slika 1

#### Uređaj ispod radne ploče – slika 2

Međudno donjeg elementa mora imati ventilacijski izrez.

Ako se uređaj ugrađuje ispod ploče za kuhanje, poštujuć upute za montažu ploče za kuhanje.

#### Ugradnja u kut – slika 3

Prilikom ugradnje u kut vodite računa o dimenzijama.

### Pričvršćenje uređaja - slika 4

1. Uređaj umetnite do kraja i izravajte. Ne savijajte priključni kabel.
2. Privijte uređaj. Otvor između radne ploče i uređaja ne smije se zatvarati dodatnim letvicama.

#### Demontaža

1. Odvojite uređaj s napona.
2. Otpustite pričvršne vijke.
3. Uređaj lagano nadignite i u potpunosti ga izvucite

## Мора да внимавате на следново

- Само стручна монтажа според ова упатство за монтажа гарантира безбедна употреба. При штети поради погрешно вградување одговара monterот.
- Откако ќе го отпакувате, проверете го уредот. Доколку има штети настанати од транспортот, не го приклучувајте.
- Придржувајте се до прирачниците за монтажа за вградување на деловите од опремата.
- Пред употреба да се извадат амбалажата и лепливите фолии од комората за готвење и од вратата.
- Монтажните кујнски елементи мора да бидат отпорни на температури до 90 °C, а граничните површини на мебелот до 65 °C.
- Уредот да не се вградува зад декоративна или врата од мебел. Стои опасност од прегревање.
- Сите сечења на мебелот треба да се извршат пред поставувањето на уредот. Отстранете ги струготините. Може да се наруши функцијата на електричните компоненти.
- За да избегнете повреди и исекотини носете заштитни ракавици. Деловите до кои имате пристап за време на монтажата може да имаат остри рабови.
- Мерките на сликите се во mm.

## Електричен приклучок

Уредот е подготвен за приклучување и смее да се приклучи само на прописно инсталирана приклучница со заштитни контакти. Поставувањето на приклучница или менувањето на приклучен кабел смее да го врши само квалификуван електричар со почитување на релевантните прописи. Доколку приклучокот веќе не е достапен по вградувањето, тогаш од страната на инсталацијата мора да постои сеполен разделник со растојание меѓу контактите од најмалку 3 mm. Мора да биде загарантирана заштита од допир при вградувањето. Осигурувач: погледнете го упатството за употреба - Технички податоци.

## Монтажни кујнски елементи

Овој уред е наменет само за монтажа. Овој уред не е предвиден како столен уред или за вметнување во орман.

Монтажниот кујнски елемент не смее да има заден сид позади уредот. Помеѓу сидот и дното на кујнскиот елемент одн. помеѓу сидот и задниот сид на горниот кујнски елемент мора да постои растојание од најмалку 35 mm.

Монтажниот орман мора да има на предната страна отвор за вентилација од 50 cm<sup>2</sup>. За таа цел исечете ја маската на подлогата или ставете решетка за вентилација. Отворите за вентилација и отворите за вшмукување не смеат да бидат покриени. Само стручна монтажа според ова упатство за монтажа гарантира безбедна употреба. Monterот гарантира за штетите направени при погрешна инсталација. Монтажните кујнски елементи мора да бидат отпорни на температура 90 °C, а граничните површини на мебелот до 65 °C.

### Уред во висечки елемент – слика 1

### Уред под работната плоча – слика 2

На меѓу-плочата на долниот кујнски елемент потребно е да има процеп за вентилација.

Доколку уредот се монтира под поле за готвење, внимавајте на упатството за инсталација на полето за готвење.

### Монтажа во кошеви – Слика 3

При монтажа во кошеви, внимавајте на димензиите.

## Прицврстување на уредот - слика 4

1. Целосно вметнете го уредот и поставете го во средината. Не го превитувајте приклучниот кабел.
2. Прицврстете го уредот. Процепот меѓу работната плоча и уредот не смее да се затвора со дополнителни лајсни.

### Демонтажа

1. Исклучете го уредот од струја.
2. Олабавете ги завртките за прицврстување.
3. Подигнете го малку уредот и целосно извлекете го

## Na kaj morate biti pozorni

- Varnost pri uporabi je zagotovljena samo s strokovno vgradnjo aparata, ki je v skladu s temi navodili za namestitvev. Za škodo, ki nastane zaradi napačne vgradnje, odgovarja monter.
- Po odstranitvi embalaže preverite aparat. Če pride pri prevozu do poškodb, aparata ne priklaplajte.
- Upoštevajte navodila za vgradnjo pribora.
- Pred uporabo aparata iz notranjosti in z vrat odstranite embalažni material in lepilne folije.
- Vgradno pohištvo mora biti odporno na temperaturo do 90 °C, čelne plošče sosednjih pohištvenih elementov pa do 65 °C.
- Aparata ne vgradite za okrasna ali pohištvena vrata. Nevarnost pregrevanja.
- Vse izreze na pohištву naredite pred namestitvijo aparata. Odstranite žagovino. Električne komponente aparata lahko v nasprotnem primeru delujejo slabše.
- Nosite zaščitne rokavice, da preprečite ureznine. Deli, ki se jih med montažo dotikate, imajo lahko ostre robove.
- Dimenzije na sliki so v mm.

## Električna priključitev

Aparat je pripravljen za prikllop – priklopite ga lahko samo na varnostno vtičnico, ki je nameščena v skladu s predpisi. Premestitev vtičnice ali zamenjavo priključnega kabla lahko opravi le električar, pri čemer mora upoštevati veljavne predpise. Če je vtič po vgradnji na nedostopnem mestu, mora biti na mestu namestitve večpolni ločevalnik s kontaktnim razmikom najmanj 3 mm. Z vgradnjo mora biti zagotovljena zaščita pred dotikom. Zaščita: glejte navodila za uporabo – Tehnični podatki.

## Vgradno pohištvo

Ta aparat je primeren izključno za vgradnjo. Aparata ne uporabljajte kot namizni aparat in ga ne nameščajte v omario. Vgradna omara za aparatom ne sme imeti zadnje stene. Med steno in dnom omare oz. zadnjo steno omare nad aparatom mora biti razmik najmanj 35 mm.

Vgradna omara mora imeti na sprednji strani prezračevalno odprtino 50 cm<sup>2</sup>. V ta namen izrežite podnožje ali namestite prezračevalno mrežo. Ne prekrivajte prezračevalnih rež in odprtini za vstop zraka. Zgolj vgradnja v skladu s temi navodili za montažo zagotavlja varno uporabo. Za škodo, ki nastane zaradi napačne vgradnje, odgovarja monter. Vgradno pohištvo mora biti odporno na temperaturo do najmanj 90 °C, čelne plošče sosednjih pohištvenih elementov pa do 65 °C.

### Aparat v visoki omari – slika 1

### Aparat pod delovno ploščo – slika 2

Za vmesno dno spodnje omarice je potreben izrez za prezračevanje.

Če nameravate aparat vgraditi pod kuhhalno ploščo, upoštevajte navodila za montažo kuhhalne plošče.

### Kotna vgradnja – slika 3

Pri kotni vgradnji upoštevajte dimenzije.

## Pritrditev aparata – slika 4

1. Aparat potisnite do konca in ga sredinsko poravnajte. Priključnega kabla ne prepogibajte.
2. Privijte aparat. Reže med delovno ploščo in aparatom ne smete zapreti z dodatnimi letvami.

### Demontaža

1. Odklopite aparat z električnega napajanja.
2. Odvijte pritrdilne vijake.
3. Aparat rahlo privzdignite in povsem izvlecite

## Duhet të bëni kujdes

- Vetëm një montim i saktë sipas këtij udhëzuesi montimi garanton një përdorim të sigurt. Në rast dëmtimesh si pasojë e montimit të gabuar, përgjegjësinë e mban montuesi.
- Kontrolloni pajisjen pas nxjerrjes nga ambalazhi. Nëse identifikoni dëmtime nga transporti mos e lidhni pajisjen.
- Vini re fletët e montimit për montimin e pjesëve të aksesorëve.
- Para se ta ndizni pajisjen hiqni nga furra dhe nga dera ambalazhet apo ngjiteset e mundshme.
- Mobiliet inkaso duhet të jenë të rezistuese ndaj temperaturave deri në 90 °C, ndërsa pjesët ballore të mobilieve rreth e rrotull deri në 65 °C.
- Mos e montoni pajisjen pas një dekori apo një deri mobilieje. Ekziston rreziku i mbinxehjes.
- Para se të vendosni pajisjen, kryeni prerjet e nevojshme në mobilie. Largoni mbetjet e tallshit. Këto mund të ndikojnë në funksionimin e pjesëve elektrike.
- Për të shmangur ndonjë prerje të mundshme, mbani doreza mbrojtëse. Pjesët që janë të arritshme gjatë montimit mund të kenë cepa të mprehtë.
- Përmasat e figurës në mm.

## Lidhja elektrike

Pajisja është gati për tu lidhur në prizë dhe duhet të lidhet vetëm në një prizë me kontakte mbrojtëse të instaluar si duhet. Instalimi i një spine ose zëvendësimi i kabullit lidhës duhet të kryhet vetëm nga një elektrikist i specializuar duke respektuar direktivat përkatëse. Nëse pas montimit, spina është e paarritshme, gjatë instalimit duhet të vendoset një separator shumëpólësh me një distancë kontakti prej të paktën 3 mm. Sigurohuni që të mos keni kontakt me pjesët elektrike gjatë instalimit. Siguresa: shih manualin e përdorimit - të dhënat teknike.

## Mobilja e instalimit

Kjo pajisja është e përshtatshme vetëm për montim. Kjo pajisja nuk është parashikuar të përdoret si pajisje tavolinë ose për përdorim brenda në dollap.

Dollapi ku do montohet pajisja nuk duhet të ketë mur të pasëm. Midis murit dhe dyshemesë së dollapit ose murit të pasmë së dollapit që ndodhet mbi pajisje duhet të ruhet një distancë minimale prej 35 mm.

Dollapi i montimit duhet të ketë një dritare ajrimi prej 50 cm<sup>2</sup> në pjesën e parme. Për këtë prisni bazamentin ose vendosni një rrjetë ajrimi. Dritarja e ajrimit dhe dritarja thithëse nuk duhet të mbulohen. Vetëm një montim i saktë sipas këtij manuali garanton një përdorim të sigurt. Në rast dëmtimesh si pasojë e montimit të gabuar, përgjegjësinë e mban montuesi. Mobiliet inkaso duhet të jenë të qëndrueshme ndaj temperaturave deri në 90 °C, ndërsa pjesët ballore të mobilieve përqark të paktën deri në 65 °C.

**Pajisja në një dollap të lartë - figura 1**

**Pajisja dhe plani i punës - figura 2**

Rafti i ndërmjetëm i dollapit të poshtëm ka nevojë për një zgavër ajrimi.

Nëse pajisja do të montohet nën një plan gatimi, ndiqni udhëzimet e montimit të planit të gatimit.

**Montimi në qoshe - figura 3**

Tek montimi në qoshe, kini parasysh masat.

## Sigurojeni fort pajisjen - Figura 4

1. Futeni pajisjen plotësisht dhe niveloni atë në mes. Mos e përthyeri kabllin lidhës.
2. Shtrëngoni fort pajisjen. Hapësira midis planit të punës dhe pajisjes nuk duhet të mbyllet me sergjen.

## Çmontimi

1. Shkëputni tensionin nga pajisja.
2. Lironi vidhat shtrënguese.
3. Ngrijeni pajisjen lehtësisht lart dhe nxirreni atë plotësisht

## Na ovo morate da obratite pažnju

- Samo stručna ugradnja prema ovom uputstvu za montažu garantuje sigurnu upotrebu. U slučaju oštećenja zbog pogrešne ugradnje, odgovornost preuzima montažer.
- Posle raspakivanja proverite uređaj. Ukoliko postoji oštećenje nastalo tokom transporta, nemojte da ga priključujete.
- Uvažite uputstva za montažu i ugradnju dodatnog pribora.
- Ambalažu i zalepljene folije uklonite pre puštanja u rad iz termičkog prostora i sa vrata.
- Ugradni nameštaj mora da bude otporan na temperaturu do 90 °C, a granični prednji delovi nameštaja do 65 °C.
- Nemojte montirati uređaj iza ukrasnih vrata ili vrata na nameštaju. Postoji opasnost od pregrevanja.
- Radove na isecanju nameštaja izvedite pre umetanja uređaja. Uklonite piljevinu. Može da utiče na funkciju električnih komponenti.
- Da biste izbegli povrede sečenjem, nosite zaštitne rukavice. Delovi, koji su tokom montaže pristupačni, mogu da imaju oštre ivice.
- Mere na slici su izražene u milimetrima.

## Električno priključivanje

Aparat ima gotov utikač i sme da se priključi samo na propisno instaliranu utičnicu sa zaštitnim kontaktom. Premeštanje utičnice ili zamenu priključnog kabla sme da vrši samo električar, pridržavajući se relevantnih propisa. Ako utikač nakon ugradnje nije više dostupan, u instalaciji mora da postoji prekidač svih faza, sa rastojanjem između kontakata od najmanje 3 mm. Ugradnjom mora da bude zagarantovana zaštita od dodirivanja. Osigurač: videti uputstvo za upotrebu - tehnički podaci.

## Modularni nameštaj

Ovaj uređaj je namenjen samo za ugradnju. Ovaj uređaj nije namenjen kao stoni uređaj ili za upotrebu u okviru ormara.

Ugradni orman iza uređaja ne sme da poseduje zadnji zid. Između zida i dna ormara odnosno zadnjeg zida ormara koji se nalazi iznad morate da zadržite rastojanje od najmanje 35 mm.

Ugradi ormar mora na prednjoj strani da ima otvor za ventilaciju od 50 cm<sup>2</sup>. Za to isecite blendu postolja ili postavite rešetku za ventilaciju. Prorezi za ventilaciju i otvori za usisavanje ne smeju da budu prekriveni. Samo stručna ugradnja prema ovom uputstvu za montažu garantuje sigurnu upotrebu. U slučaju oštećenja zbog pogrešne ugradnje odgovornost preuzima montažer. Ugradni nameštaj mora da bude otporan na temperaturu do 90 °C, granični prednji delovi nameštaja najmanje do 65 °C.

**Uređaj u visećem ormaru – slika 1**

**Uređaj ispod radne ploče – slika 2**

Međudnu donjeg dela ormara potreban je isečak za provetranje.

Ako uređaj ugrađujete ispod ravne ploče za kuvanje, obratite pažnju na uputstvo za montažu ravne ploče za kuvanje.

**Ugradnja u ugao – slika 3**

Prilikom ugaone ugradnje obratite pažnju na mere.

## Pričvršćivanje uređaja - slika 4

1. Ugurajte ceo uređaj i u sredini ga poravnajte. Nemojte da presavijete priključni kabl.
2. Čvrsto zavrnite uređaj. Prorez između radne ploče i uređaja ne smete da zatvorite dodatnim letvama.

## Demontaža

1. Uređaj isključite sa napona.
2. Otpustite pričvršne zavrtnje.
3. Malo podignite uređaj i sasvim ga izvucite



