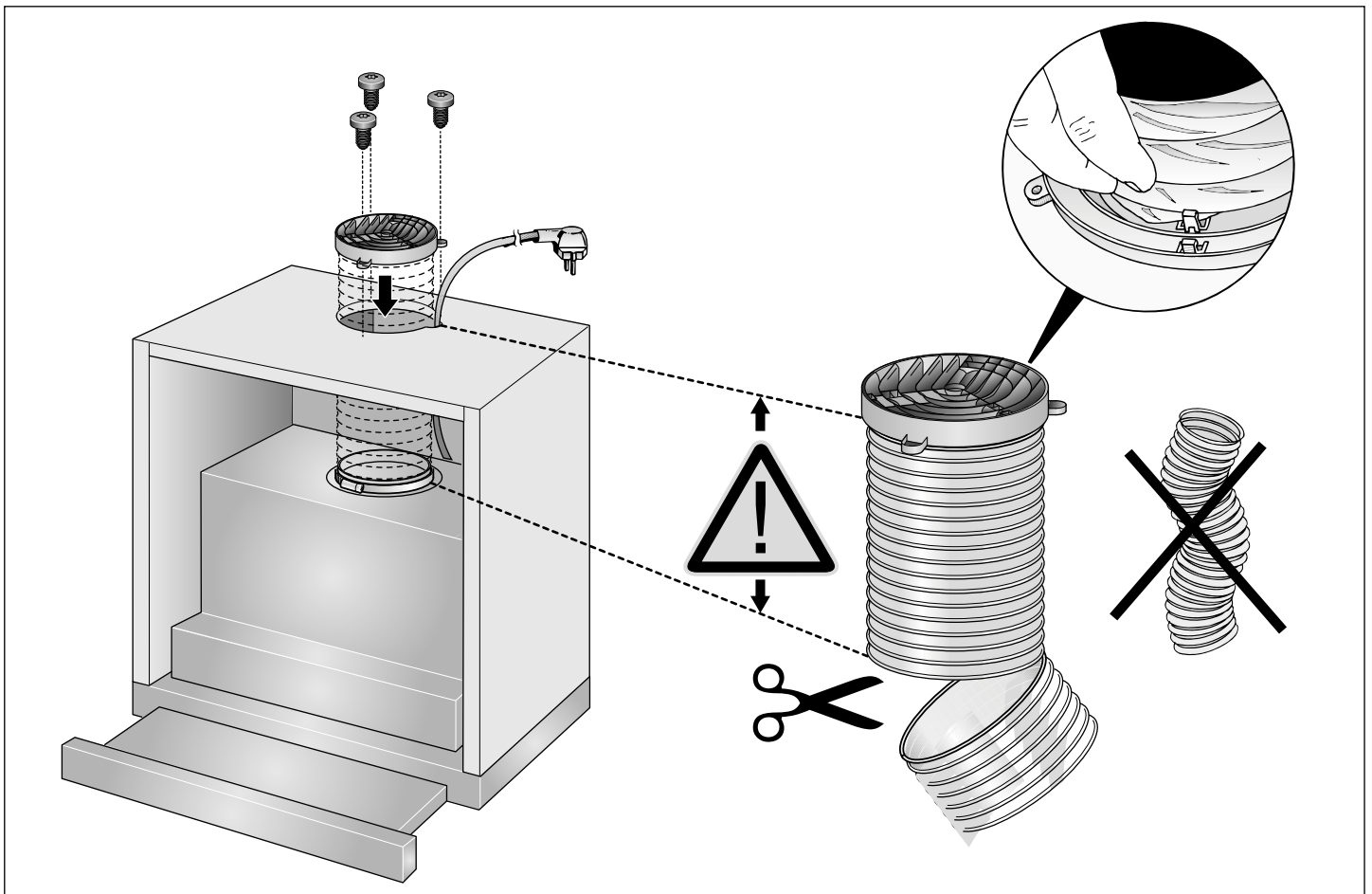
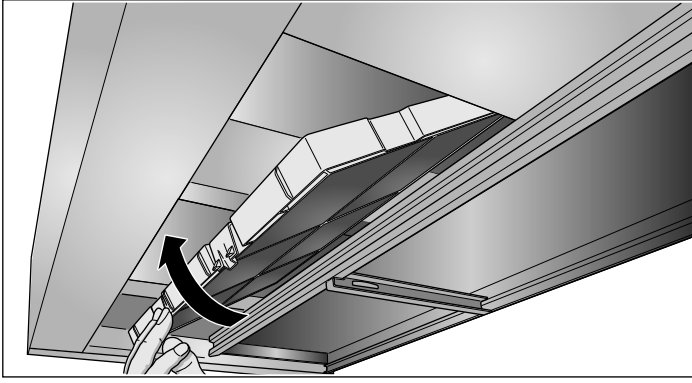


- de **Montageanleitung**
- en **Installation instructions**
- fr **Notice de montage**
- nl **Installatievoorschrift**
- it **Istruzioni per il montaggio**
- es **Instrucciones de montaje**
- pt **Instruções de montagem**
- sv **Monteringsanvisning**

- no **Monteringsveiledning**
- fi **Asennusohje**
- da **Monteringsvejledning**
- el **Οδηγίες εγκατάστασης**
- tr **Montaj kılavuzu**
- ru **Инструкция по монтажу**
- et **Paigaldusjuhend**
- lt **Montavimo instrukcija**
- lv **Montāžas instrukcija**
- pl **Instrukcja montażu**
- ro **Instrucțiuni de montaj**
- hu **Szerelési útmutató**
- sl **Navodila za montažo**
- cs **Montážní návod**
- sk **Montážny návod**
- hr **Naputak o montaži**
- bg **Ръководство за монтаж**
- sr **Uputstvo o postavljanju**
- uk **Інструкція з монтажу**





de

⚠ Wichtige Sicherheitshinweise

Diese Anleitung sorgfältig lesen. Nur dann können Sie Ihr Gerät sicher und richtig bedienen. Die Gebrauchs- und Montageanleitung für einen späteren Gebrauch oder für Nachbesitzer aufbewahren.

Nur bei fachgerechtem Einbau entsprechend der Montageanleitung ist die Sicherheit beim Gebrauch gewährleistet. Der Installateur ist für das einwandfreie Funktionieren am Aufstellungsort verantwortlich.

Beachten Sie die Sicherheitsvorschriften und Warnhinweise in der Montageanleitung der Dunstabzugshaube.

Verletzungsgefahr!

Bauteile innerhalb des Gerätes können scharfkantig sein. Schutzhandschuhe tragen.

Erstickungsgefahr!

Verpackungsmaterial ist für Kinder gefährlich. Kinder nie mit Verpackungsmaterial spielen lassen.

Umluftgitter montieren

- Schlauch am Luftstutzen und am Umluftgitter befestigen. Schlauch muss straff sein, bei Bedarf kürzen.
- Umluftgitter am Oberschrank festschrauben.

Aktivkohlefilter für Umluftbetrieb

Aktivkohlefilter binden die Geruchsstoffe im Umluftbetrieb. Wechseln Sie den Aktivkohlefilter bei normalem Betrieb (täglich 1 bis 2 Stunden) zweimal im Jahr aus.

Hinweis: Aktivkohlefilter enthalten keine Schadstoffe und können im Hausmüll entsorgt werden.

Aktivkohlefilter einbauen

1. Metallfettfilter ausbauen (siehe „Gebrauchsanleitung der Dunstabzugshaube“).
2. Aktivkohlefilter einsetzen, nach oben klappen und Lasche einrasten.
3. Metallfettfilter einbauen (siehe „Gebrauchsanleitung der Dunstabzugshaube“).

en

⚠ Important safety information

Read these instructions carefully. Only then will you be able to operate your appliance safely and correctly. Retain the instruction manual and installation instructions for future use or for subsequent owners.

The appliance can only be used safely if it is correctly installed according to the safety instructions. The installer is responsible for ensuring that the appliance works perfectly at its installation location.

Proceed in accordance with the safety regulations and warnings set out in the extractor hood installation instructions.

Risk of injury!

Components inside the appliance may have sharp edges. Wear protective gloves.

Danger of suffocation!

Packaging material is dangerous to children. Never allow children to play with packaging material.

Fitting the circulated air grille

- Secure the hose to the air connection piece and the circulated air grille. The hose must be taut; shorten it if necessary.
- Screw the circulated air grille tightly to the wall-hanging cupboard.

Activated-carbon filters for circulating-air mode

Activated-carbon filters bind the odours in circulating-air mode. Replace the activated-carbon filter twice a year during normal operation (daily 1 to 2 hours).

Note: Activated-carbon filters do not contain any pollutants and can be disposed of in the household refuse.

Fitting the activated charcoal filter

1. Remove the metal grease filter (see “Instructions for use of the extractor hood”).
2. Insert the activated charcoal filter, swing it up and lock the tab in place.
3. Fit the metal grease filter (see “Instructions for use of the extractor hood”).

Consignes de sécurité importantes

Lire attentivement ce manuel. Ce n'est qu'alors que vous pourrez utiliser votre appareil correctement et en toute sécurité. Conserver la notice d'utilisation et de montage pour un usage ultérieur ou pour le propriétaire suivant.

La sécurité de l'appareil à l'usage est garantie s'il a été encastré conformément à la notice de montage. Le monteur est responsable du fonctionnement correct sur le lieu où l'appareil est installé.

Observer les prescriptions de sécurité et les avertissements dans la notice de montage de la hotte aspirante.

Risque de blessure !

Des pièces à l'intérieur de l'appareil peuvent présenter des arêtes vives. Porter des gants de protection.

Risque d'asphyxie !

Le matériel d'emballage est dangereux pour les enfants. Ne permettez jamais aux enfants de jouer avec les matériaux d'emballage.

Montage de la grille d'air ventilé

- Fixer le flexible au manchon d'évacuation et à la grille d'air ventilé.
Le flexible doit être tendu, le raccourcir si nécessaire.
- Visser la grille d'air ventilé à l'élément haut.

Filtre à charbon actif pour le mode Recyclage de l'air

En mode Recyclage de l'air, les filtres au charbon actif lient les substances odoriférantes. Si la hotte sert normalement (1 à 2 heures par jour), changez le filtre à charbon actif deux fois par an.

Remarque : Les filtres à charbon actif ne contiennent pas de substances nocives et vont à la poubelle des déchets domestiques.

Montage du filtre à charbon actif

1. Démontez le filtre à graisse métallique (voir « Notice d'utilisation de la hotte aspirante »).
2. Insérer le filtre à charbon actif, le rabattre vers le haut et enclencher la patte.
3. Monter le filtre à graisse métallique (voir « Notice d'utilisation de la hotte aspirante »).

Belangrijke veiligheidsinstructies

Lees deze gebruiksaanwijzing zorgvuldig door. Alleen dan kunt u uw apparaat goed en veilig bedienen. Bewaar de gebruiksaanwijzing voor later gebruik of om door te geven aan een volgende eigenaar.

De veiligheid is alleen gewaarborgd bij een deskundige montage volgens de montagehandleiding. De installateur is verantwoordelijk voor een goede werking op de plaats van opstelling.

U dient de veiligheidsvoorschriften en waarschuwingen in het installatievoorschrift bij de afzuigkap in acht te nemen.

Risico van letsel!

Bepaalde onderdelen in het toestel kunnen scherpe randen hebben. Veiligheidshandschoenen dragen.

Verstikkingsgevaar!

Verpakkingsmateriaal is gevaarlijk voor kinderen. Kinderen nooit met verpakkingsmateriaal laten spelen.

Luchtcirculatioerooster monteren

- Slang aan de luchtafvoerbuys en aan het luchtcirculatioerooster bevestigen.
Slang moet strak gespannen zijn, zo nodig inkorten.
- Luchtcirculatioerooster vastschroeven aan de bovenkast.

Actieve-koolfilter voor gebruik met circulatielucht

Actieve-koolfilters binden de reukstoffen bij gebruik met circulatielucht. Vervang bij normaal gebruik (dagelijks 1 à 2 uur) het actieve-koolfilter tweemaal per jaar.

Aanwijzing: Actieve-koolfilters bevatten geen schadelijke stoffen en kunnen met het huisvuil worden meegegeven.

Actief koolfilter monteren

1. Metalen vetfilter demonteren (zie „gebruiksaanwijzing bij de afzuigkap“).
2. Actief koolfilter inbrengen, naar boven klappen en het lipje in laten klikken.
3. Metalen vetfilter monteren (zie de „gebruiksaanwijzing bij de afzuigkap“).

Importanti avvertenze di sicurezza

Leggere attentamente le presenti istruzioni per l'uso. Solo così è possibile utilizzare l'apparecchio in modo sicuro e corretto. Custodire con la massima cura le presenti istruzioni per l'uso e il montaggio in caso di un utilizzo futuro o cessione a terzi.

La sicurezza di utilizzo è garantita solo in caso di installazione secondo le regole di buona tecnica riportate nelle istruzioni di montaggio. L'installatore è responsabile del corretto funzionamento nel luogo di installazione.

Osservare le disposizioni in materia di sicurezza e le avvertenze contenute nelle Istruzioni per il montaggio della cappa di aspirazione.

Pericolo di lesioni!

Alcuni componenti all'interno dell'apparecchio possono essere affilati. Indossare guanti protettivi.

Pericolo di soffocamento!

Il materiale d'imballaggio è pericoloso per i bambini. Non lasciare mai che i bambini giochino con il materiale di imballaggio.

Montaggio della griglia del ricircolo d'aria

- Fissare il tubo flessibile al manicotto dell'aria e alla griglia del ricircolo d'aria.
Il tubo flessibile deve essere teso, accorciarlo se necessario.
- Avvitare la griglia del ricircolo d'aria al mobile a pensile.

Filtro ai carboni attivi per il funzionamento a ricircolo d'aria

Nel funzionamento a ricircolo d'aria il filtro ai carboni attivi fissa gli odori. In caso di utilizzo normale (da 1 a 2 ore al giorno), sostituire il filtro ai carboni attivi due volte all'anno.

Avvertenza: I filtri ai carboni attivi non contengono sostanze tossiche e possono essere smaltiti con i rifiuti domestici.

Installazione filtro a carbone attivo

1. Rimuovere il filtro metallico per grassi (vedere "Istruzioni per l'uso della cappa di aspirazione").
2. Inserire il filtro a carbone attivo, piegarlo verso l'alto e innestare la linguetta.
3. Installare il filtro metallico per grassi (vedere "Istruzioni per l'uso della cappa di aspirazione").

Indicaciones de seguridad importantes

Leer con atención las siguientes instrucciones. Solo así se puede manejar el aparato de forma correcta y segura. Conservar las instrucciones de uso y montaje para utilizarlas más adelante o para posibles futuros compradores.

Solamente un montaje profesional conforme a las instrucciones de montaje puede garantizar un uso seguro del aparato. El instalador es responsable del funcionamiento perfecto en el lugar de instalación.

Respetar las normas de seguridad y advertencias presentes en las instrucciones de montaje de la campana extractora.

¡Peligro de lesiones!

Las piezas internas del aparato pueden tener bordes afilados. Usar guantes protectores.

¡Peligro de asfixia!

El material de embalaje es peligroso para los niños. No dejar que los niños jueguen con el material de embalaje.

Montar la rejilla de circulación de aire

- Fijar el tubo al empalme de conexión de aire y a la rejilla de circulación de aire.
El tubo debe quedar estirado, en caso necesario se debe acortar.
- Atornillar la rejilla de circulación de aire al armario superior para que quede fija.

Filtro de carbón activado en funcionamiento de circulación

Los filtros de carbón activado reaccionan con las sustancias aromáticas durante el funcionamiento de circulación. Cambiar el filtro de carbón activado dos veces por año en caso de funcionamiento normal (1 a 2 horas diarias).

Nota: Los filtros de carbón activado no contienen sustancias nocivas y pueden ser eliminados a través de los residuos domiciliarios.

Montar el filtro de carbono activo

1. Desmontar el filtro metálico antigrasa (véase «Instrucciones de uso de la campana extractora»).
2. Colocar el filtro de carbón activo, plegarlo hacia arriba y encajar la lengüeta.
3. Montar el filtro metálico antigrasa (véase «Instrucciones de uso de la campana extractora»).

Indicações de segurança importantes

Leia atentamente o presente manual. Só assim poderá utilizar o seu aparelho de forma segura e correcta. Guarde as instruções de utilização e montagem para consultas futuras ou para futuros utilizadores.

Só com uma montagem especializada e em conformidade com as instruções de montagem, pode ser garantida a segurança durante a utilização. O instalador é responsável pelo funcionamento correto no local de montagem.

Observe as normas de segurança e as indicações de advertência presentes nas instruções de montagem do exaustor.

Perigo de ferimentos!

Os componentes interiores do aparelho podem ter arestas vivas. Use luvas de proteção.

Perigo de asfixia!

O material de embalagem é perigoso para as crianças. Nunca deixe as crianças brincarem com o material de embalagem.

Montar a grelha de ar circulante

- Fixe a mangueira ao bocal do ar e à grelha de ar circulante.
A mangueira deve estar esticada; se necessário, corte-a.
- Fixe a grelha de ar circulante ao armário superior.

Filtros de carvão activo para funcionamento com circulação de ar

Os filtros de carvão activo retêm as partículas de odor no funcionamento com circulação de ar. Em caso de funcionamento normal (1 a 2 horas diárias), substituir o filtro de carvão activo duas vezes no ano.

Nota: Os filtros de carvão activo não contêm substâncias nocivas e podem ser reciclados com o lixo doméstico.

Montar o filtro de carvão activo

1. Desmonte o filtro metálico de gorduras (ver "Manual de instruções do exaustor").
2. Coloque o filtro de carvão activo, vire-o para cima e engate a patilha.
3. Monte o filtro metálico de gorduras (ver "Manual de instruções do exaustor").

Viktiga säkerhetsanvisningar

Läs bruksanvisningen noggrant. Det är viktigt för att du ska kunna använda enheten säkert och på rätt sätt. Spara bruks- och monteringsanvisningen för framtida bruk och eventuella kommande ägare.

En säker användning kan bara garanteras om spisfläkten monteras på fackmässigt sätt och i enlighet med monteringsanvisningen. Installatören ansvarar för en felfri funktion på platsen.

Följ säkerhetsanvisningarna och varningarna i fläktens monteringsanvisning.

Skaderisk!

En del komponenter inuti enheten har vassa kanter. Bär alltid skyddshandskar.

Kvävningsrisk!

Förpackningsmaterial är farligt för barn. Låt aldrig barn leka med förpackningsmaterialet.

Montera cirkulationsgaller

- Fäst slangen på luftanslutningen och cirkulationsgallret.
Slangen ska vara sträckt, korta om det behövs.
- Skruva fast cirkulationsgallret i överskåpet.

Kolfilter när fläkten ska användas tillsammans med kolfilter

Ett kolfilter binder luktämnen. Vid normal användning (spisfläkten används 1-2 timmar varje dag) måste kolfiltren bytas till nya 2 gånger per år.

Anvisning: Kolfilter innehåller inga skadliga ämnen och kan därför slängas med övriga kökssopor.

Sätta i det aktiva kolfiltret

1. Ta ur metallfiltret (se fläktens bruksanvisning).
2. Sätt i det aktiva kolfiltret, fäll upp och snäpp fast fliken.
3. Sätta i metallfiltret (se fläktens bruksanvisning).

Viktige sikkerhetsanvisninger

Les denne bruksanvisningen nøye. Det er en forutsetning for at du skal kunne bruke apparatet på en sikker og riktig måte. Ta vare på bruks- og monteringsanvisningen slik at du kan bruke den igjen senere eller gi den videre til eventuelle kommende eiere av apparatet.

Sikkerheten under bruken er kun garantert dersom monteringen foretas forskriftsmessig i henhold til monteringsveiledningen. Installatøren er ansvarlig for at apparatet fungerer som det skal på oppstillingsstedet.

Følg sikkerhetsforskriftene og advarslene i monteringsanvisningen til avtrekkshetten.

Fare for personskader!

Komponenter inni apparatet kan ha skarpe kanter. Bruk vernehansker under installasjon av apparatet.

Fare for kvelning!

Emballasjematerialet er farlig for barn. Barn må aldri få leke med emballasjen.

Montere omluftgitter

- Fest slangen på luftstussen og omluftgitteret. Slangen må være stram. Forkort den om nødvendig.
- Fest omluftgitteret på overskapet.

Aktiv kullfilter for sirkulasjonsdrift

Aktiv kullfilter binder luktstoffene under sirkulasjonsdriften. Ved normal drift (daglig 1 til 2 timer) bør du skifte ut aktiv kullfilteret to ganger i året.

Merk: Aktiv kullfilteret inneholder ingen skadelige stoffer og kan kastes i det vanlige husbosset.

Sette inn aktivkullfilter

1. Ta ut metallfettfilteret (se "Bruksanvisning for avtrekkshetten").
2. Sett inn aktivkullfilteret, vipp det opp og la tapen klikke på plass.
3. Sett inn metallfettfilteret (se "Bruksanvisning for avtrekkshetten").

Tärkeitä turvallisuusohjeita

Lue tämä käyttöohje huolellisesti. Vasta sitten voit käyttää laitettasi turvallisesti ja oikein. Säilytä käyttö- ja asennusohje myöhempää käyttöä tai seuraavaa käyttäjää varten.

Turvallinen käyttö on taattu vain, kun asennus tehdään ammattitaitoisesti asennusohjeita noudattaen. Asentaja vastaa moitteettomasta toiminnasta laitteen asennuspaikassa.

Ota huomioon liesituulettimen käyttöohjeessa olevat turvamääräykset ja varoitukset.

Loukkaantumiswaara!

Laitteen sisäpuolella olevat rakenneosat voivat olla teräväreunaiset. Käytä suojakäsineitä.

Tukehtumisvaara!

Pakkausmateriaali on vaarallista pikkulapsille. Älä anna lasten leikkiä pakkausmateriaalilla.

Kiertoilmaritilän asennus

- Kiinnitä putki ilmaputkeen ja kiertoilmaritilään. Putken pitää olla kireä, lyhennä tarvittaessa.
- Kiinnitä kiertoilmaritilä ruuveilla yläkaappiin.

Aktiivihiiisuodatin huoneilmaan palauttavaa toimintaa varten

Aktiivihiiisuodatin sitoo hajuaaineet ja kosteuden, kun toiminta on huoneilmaan palauttava. Vaihda normaalkäytössä (päivittäin 1 – 2 tuntia) aktiivihiiisuodatin kaksi kertaa vuodessa.

Huomautus: Aktiivihiiisuodattimissa ei ole ympäristölle vaarallisia aineita. Voit hävittää ne muiden talousjätteiden mukana.

Aktiivihiiisuodattimen asennus

1. Irrota metallinen rasvasuodatin (ks. "Liesituulettimen käyttöohje").
2. Aseta aktiivihiiisuodatin paikalleen, käännä ylöspäin ja lukitse kieleke.
3. Asenna metallinen rasvasuodatin (ks. "Liesituulettimen käyttöohje").

Vigtige sikkerhedsanvisninger

Læs denne vejledning omhyggeligt igennem. Det er en forudsætning for, at apparatet kan betjenes sikkert og korrekt. Opbevar brugs- og montagevejledningen til senere brug eller til kommende ejere af apparatet.

Sikkerheden under brug er kun sikret, hvis emhætten er blevet monteret korrekt iht. monteringsvejledningen. Installatøren har ansvaret for, at apparatet fungerer fejlfrit på opstillingsstedet. Overhold sikkerhedsforskrifterne og advarslerne i emhættens monteringsvejledning.

Fare for tilskadecomst!

Komponenterne indvendig i emhætten kan have skarpe kanter. Brug beskyttelseshandsker.

Fare for kvælning!

Emballagemateriale er farligt for børn. Sørg for, at børn ikke leger med emballagemateriale.

Montering af recirkulations-gitter

- Fastgør slangen på luftstudsene og på recirkulations-gitteret. Slangen skal være strakt, og skal om nødvendigt afkortes.
- Skru recirkulations-gitteret fast på overskabet.

Aktivt kulfilter til miljøfunktion

Aktive kulfilter binder køkkendunsten i recirkulation. Skift det aktive kulfilter ved normal brug (dagligt 1 til 2 timer) to gange om året.

Bemærk: Aktive kulfilter indeholder ingen skadelige stoffer og kan smides ud sammen med det almindelige husholdningsaffald.

Montering af aktivt kulfilter

1. Afmontering af metalfedtfilter (se "Emhættens brugsvejledning").
2. Sæt det aktive kulfilter ind, klap det op, og lad lasken gå i indgreb.
3. Montering af metalfedtfilter (se "Emhættens brugsvejledning").

Σημαντικές υποδείξεις ασφαλείας

Διαβάστε προσεκτικά αυτές τις οδηγίες. Μόνο τότε μπορείτε να χειριστείτε τη συσκευή σίγουρα και σωστά. Φυλάξτε τις οδηγίες χρήσης και συναρμολόγησης για μια αργότερη χρήση ή για τον επόμενο ιδιοκτήτη.

Μόνο με τη σωστή εγκατάσταση σύμφωνα με τις οδηγίες τοποθέτησης εξασφαλίζεται η ασφάλεια κατά τη χρήση. Ο εγκαταστάτης είναι υπεύθυνος για την άσφουξη λειτουργία στη θέση τοποθέτησης.

Προσέξτε τις διατάξεις ασφαλείας και τις προειδοποιητικές υποδείξεις στις οδηγίες συναρμολόγησης του απορροφητήρα.

Κίνδυνος τραυματισμού!

Τα εξαρτήματα στο εσωτερικό της συσκευής μπορεί να είναι κοφτερά. Φοράτε προστατευτικά γάντια.

Κίνδυνος ασφυξίας!

Τα υλικά της συσκευασίας είναι επικίνδυνα για τα παιδιά. Μην αφήνετε τα παιδιά να παίζουν ποτέ με τα υλικά συσκευασίας.

Συναρμολόγηση του πλέγματος ανακυκλοφορίας του αέρα

- Στερεώστε τον εύκαμπτο σωλήνα στο στόμιο αέρα και στο πλέγμα ανακυκλοφορίας του αέρα. Ο εύκαμπτος σωλήνας πρέπει να είναι τεντωμένος, σε περίπτωση που χρειάζεται κόψτε τον.
- Βιδώστε το πλέγμα ανακυκλοφορίας του αέρα στο επάνω ντουλάπι.

Φίλτρο ενεργού άνθρακα για τη λειτουργία ανακύκλωσης αέρα

Τα φίλτρα ενεργού άνθρακα προσροφούν τις οσμηρές ουσίες στη λειτουργία ανακύκλωσης αέρα. Σε κανονική λειτουργία (καθημερινά 1 έως 2 ώρες) αλλάζετε το φίλτρο ενεργού άνθρακα δύο φορές το χρόνο.

Υπόδειξη: Τα φίλτρα ενεργού άνθρακα δεν περιέχουν βλαβερές ουσίες και μπορούν να αποσύρονται στα οικιακά απορρίμματα.

Τοποθέτηση του φίλτρου ενεργού άνθρακα

1. Αφαιρέστε το μεταλλικό φίλτρο λίπους (βλέπε "Οδηγίες χρήσης του απορροφητήρα").
2. Τοποθετήστε το φίλτρο ενεργού άνθρακα, σηκώστε το προς τα πάνω και ασφαλίστε τη γλώσσα.
3. Τοποθετήστε το μεταλλικό φίλτρο λίπους (βλέπε "Οδηγίες χρήσης του απορροφητήρα").

⚠️ Önemli güvenlik uyarıları

Bu kılavuzu dikkatlice okuyunuz. Ancak bu şekilde cihazı güvenli ve doğru bir biçimde kullanmanız mümkün olacaktır. Daha sonra kullanılmak üzere veya başka birisinin kullanımı için kullanım ve montaj kılavuzunu muhafaza ediniz.

Sadece montaj kılavuzuna göre yapılmış uzmanca bir kurma sayesinde, kullanım güvenliği garanti edilmiş olur. Yerleşim yerinde sorunsuz çalışmadan tesisatçı sorumludur.

Davlumbaz ile ilgili güvenlik kurallarına ve montaj kılavuzundaki uyarılara uyunuz.

Yaralanma tehlikesi!

Cihaz içindeki parçalar keskin kenarlı olabilir. Koruyucu eldivenler kullanınız.

Boğulma tehlikesi!

Ambalaj malzemeleri çocuklar için tehlikelidir. Çocukların ambalaj malzemeleri ile oynamalarına kesinlikle izin vermeyiniz.

Sıcak hava dolaşımını izgaranın monte edilmesi

- Hava çıkışı hortumunu ve sıcak hava dolaşımını izgarayı sabitleyiniz.
Hortum gergin olmalıdır, gerekirse kısaltılmalıdır.
- Sıcak hava dolaşımını izgarayı tezgah üstü dolabına vidalayınız.

Dolaşım hava modu için aktif karbon filtresi

Aktif karbon filtreleri, dolaşım hava modunda koku maddelerini bağlar. Normal kullanım halinde (günde 1 – 2 saat) aktif karbon filtresini yılda iki kez değiştiriniz.

Bilgi: Aktif karbon filtreleri zararlı madde içermez ve normal ev çöpü kutusuna atarak giderebilirsiniz.

Aktif karbon filtresinin montajı

1. Metal yağ filtresinin sökülmesi (bkz. "Davumbaz kullanım kılavuzu").
2. Aktif karbon filtresi kullanınız, yukarı kaldırınız ve tırnağı kiltleyiniz.
3. Metal yağ filtresinin takılması (bkz. "Davumbaz kullanım kılavuzu").

⚠️ Важные указания по технике безопасности

Внимательно прочитайте данное руководство. Оно поможет вам научиться правильно и безопасно пользоваться прибором. Сохраняйте руководство по эксплуатации и инструкцию по монтажу для дальнейшего использования или для передачи новому владельцу.

Безопасность эксплуатации гарантируется только при квалифицированной сборке с соблюдением инструкции по монтажу. За безупречность функционирования ответственность несёт монтажёр.

Соблюдайте нормы техники безопасности и указания в инструкции по монтажу вытяжки.

Опасность травмирования!

Некоторые детали внутри прибора имеют острые кромки. Используйте защитные перчатки.

Опасность удушья!

Упаковочный материал представляет опасность для детей. Никогда не позволяйте детям играть с упаковочным материалом.

Установка вентиляционной решётки

- Закрепите шланг на воздушном патрубке и на вентиляционной решётке.
Шланг должен быть натянут, при необходимости укоротите его.
- Привинтите вентиляционную решётку на навесном шкафу.

Угольный фильтр для режима циркуляции воздуха

Угольные фильтры поглощают запахи в режиме циркуляции воздуха. При нормальном режиме эксплуатации вытяжки (1 – 2 часа в день) угольный фильтр следует менять два раза в год.

Указание: В угольных фильтрах не содержится вредных веществ, поэтому их можно выбрасывать в домашний мусор.

Установка фильтра с активированным углём

1. Снимите металлический жирославливающий фильтр (см. «Руководство по эксплуатации вытяжки»).
2. Вставьте фильтр с активированным углём, откиньте вверх и защёлкните лапку.
3. Установите металлический жирославливающий фильтр (см. «Руководство по эксплуатации вытяжки»).

⚠️ Olulised ohutusnõuded

Lugege kasutusjuhend hoolikalt läbi. Sellest leiab vajaliku teabe seadme ohutuks ja õigeks kasutamiseks. Hoidke kasutus- ja paigaldusjuhend alles hilisemaks kasutamiseks või seadme järgmiste omanike tarvis.

Turvaline kasutamine on tagatud ainult siis, kui paigaldamine toimub vastavalt paigaldusjuhendile. Paigaldatud seadme veatu töö eest vastutab paigaldaja.

Järgige õhupuhassti paigaldusjuhendis olevaid ohutuseeskirju ja hoiatusi.

Vigastuste oht!

Seadme sisedetailid võivad olla teravate servadega. Kandke kaitsekindaid.

Lämbumisoh!

Pakkematerjal on lastele ohtlik. Ärge kunagi lubage lastel pakkematerjaliga mängida.

Ringlusõhu võre paigaldamine

- Kinnitage voolik õhuotsikule ja ringlusõhu võrele.
Voolik peab kinnituma kindlalt, vajaduse korral tehke see lühemaks.
- Kruvige ringlusõhu võre ülakapi külge kinni.

Aktiivsõefilter kasutamiseks õhuringlusrežiimil

Aktiivsõefilter seob tekkivad lõhnad õhuringlusrežiimis. Tavakasutuse korral (iga päev 1 kuni 2 tundi) vahetage aktiivsõefiltrit kaks korda aastas.

Märkus: Aktiivsõefilter ei sisalda kahjulikke aineid ja seda võib käidelda koos olmejäätmetega.

Aktiivsõefiltri paigaldamine

1. Võtke maha metallist rasvafilter (vt „Õhupuhassti kasutusjuhend“).
2. Paigaldage aktiivsõefilter, pöörake üles ja fikseerige lapats.
3. Paigaldage metallist rasvafilter (vt „Õhupuhassti kasutusjuhend“).

⚠️ Svarbūs saugos nurodymai

Atidžiai perskaitykite šią instrukciją. Tik tada galėsite saugiai ir tinkamai naudotis prietaisu. Išsaugokite naudojimo ir montavimo instrukciją, kad galėtumėte vėliau pasinaudoti arba perduoti naujam savininkui.

Prietaisas saugiai naudojimas tik tuomet, jei jis tinkamai sumontuotas, laikantis montavimo instrukcijos. Įrengimo darbus atliekantis asmuo atsakingas už nepriekaištingą veikimą statymo vietoje.

Atkreipkite dėmesį į gartraukio montavimo instrukcijoje pateiktus saugos ir įspėjamuosius nurodymus.

Kyla pavojus susižeisti!

Prietaiso viduje esančios konstrukcinės dalys gali būti aštrios. Dėvėkite apsaugines pirštines.

Kyla pavojus uždusti!

Pakuotė pavojinga vaikams. Niekuomet neleiskite žaisti vaikams su pakuotės medžiagomis.

Oro recirkuliacijos grotelių montavimas

- Pritvirtinkite žarną prie oro atvamzdžio ir oro recirkuliacijos grotelių.
Žarna turi būti įtempta, todėl prireikus ją sutrumpinkite.
- Oro recirkuliacijos groteles prisukite prie viršutinės spintelės.

Aktyvintosios anglies filtras recirkuliacijos režimui

Ijungus recirkuliacijos režimą, aktyvintosios anglies filtras sugeria kvapus. Įprastai eksploatuojant (kasdien 1–2 valandas) aktyvintosios anglies filtrą reikia keisti du kartus per metus.

Pastaba: Aktyvintosios anglies filtruose nėra kenksmingųjų medžiagų ir juos galima išmesti kartu su buitinėmis atliekomis.

Aktyvintosios anglies filtro įmontavimas

1. Išmontuokite metalinį riebalų filtrą (žr. „Gartraukio naudojimo instrukcija“).
2. Įstatykite aktyvintosios anglies filtrą, užlenkite j viršų ir užfiksuokite liežuvelį.
3. Įmontuokite metalinį riebalų filtrą (žr. „Gartraukio naudojimo instrukcija“).

lv

⚠ Svarīgi drošības noteikumi

Uzmanīgi izlasiet šo pamācību. Tikai tad Jūs varēsiet droši un pareizi lietot savu ierīci. Lietošanas instrukciju saglabājiet, lai varētu to izmantot vēlāk vai arī vajadzības gadījumā nodot nākamajam īpašniekam.

Lietošana ir droša tikai tad, ja uzstādīšana ir tehniski pareiza un atbilstīga pamācībai. Par pareizu iekārtas darbību uzstādīšanas vietā atbild uzstādītājs.

Ievērojiet drošības norādījumus un brīdinājumus, kas ietverti tvaiku nosūcēja uzstādīšanas instrukcijā.

Savainojumu risks!

Iekārtas iekšējām detaļām var būt asas malas un stūri. Jāizmanto aizsargcimdi.

Nosmakšanas risks!

Iepakojuma materiāli ir bīstami bērniem. Neļaujiet bērniem rotaļāties ar iepakojuma materiālu.

Ventilācijas režģa uzstādīšana

- Nostipriniet šļūteni pie gaisa tscaurules un pie ventilācijas režģa. Šļūtenei jābūt nostieptai, nepieciešamības gadījumā saīsiniet to.
- Cieši pieskrūvējiet ventilācijas režģi pie sienas skapja

Aktīvās ogles filtrs izmantošanai gaisa cirkulācijas režīmā

Gaisa cirkulācijas režīmā aktīvās ogles filtrs aiztur aromātvielas. Izmantojot aktīvās ogles filtru parastā darba režīmā (katru dienu 1–2 stundas), tas jāmaina divreiz gadā.

Norādījums: Aktīvās ogles filtrā nav kaitīgu vielu, tāpēc to var izmest sadzīves atkritumos.

Aktīvās ogles filtra uzstādīšana

1. Noņemiet metāla tauku filtru (skatiet „Tvaiku nosūcēja lietošanas pamācība“).
2. Ievietojiet aktīvās ogles filtru, paceliet to uz augšu un nostipriniet mēlīti.
3. Uzstādiet metāla tauku filtru (skatiet „Tvaiku nosūcēja lietošanas pamācība“).

pl

⚠ Ważne wskazówki dotyczące bezpieczeństwa

Należy dokładnie przeczytać niniejszą instrukcję. Zapoznanie się z nią pozwoli na bezpieczne i właściwe użytkowanie urządzenia. Instrukcję obsługi i montażu należy zachować do późniejszego wglądu lub dla kolejnego użytkownika.

Bezpieczeństwo podczas użytkowania zapewnione jest tylko po prawidłowym zamontowaniu zgodnie z instrukcją montażu. Monter jest odpowiedzialny za prawidłowe działanie w miejscu instalacji urządzenia.

Przestrzegać wskazówek bezpieczeństwa oraz ostrzeżeń zawartych w instrukcji montażu okapu.

Niebezpieczeństwo obrażeń!

Elementy urządzenia mogą mieć ostre krawędzie. Zaleca się zakładanie rękawic ochronnych.

Niebezpieczeństwo uduszenia!

Opakowanie jest niebezpieczne dla dzieci. Nie pozwalać dzieciom na zabawę opakowaniem.

Montaż kratki do trybu obiegu zamkniętego

- Waż zamocować na króćcu powietrza oraz na kratce do trybu obiegu zamkniętego.
Waż musi być naprężony, w razie potrzeby skrócić.
- Kratkę do trybu obiegu zamkniętego przykręcić do szafki górnej.

Filtr z węglem aktywnym dla trybu obiegu powietrza

Filtr z węglem aktywnym pochłania zapachy w trybie obiegu powietrza. Przy normalnym stopniu eksploatacji (dziennie 1 do 2 godzin), proszę wymienić filtr dwa razy do roku.

Wskazówka: Filtry z węglem aktywnym nie zawierają szkodliwych substancji i mogą być wyrzucane do śmieci domowych.

Montaż filtra z węglem aktywnym

1. Zdemontować metalowy filtr przeciwłuszczowy (patrz „Instrukcja obsługi okapu“).
2. Włożyć filtr z węglem aktywnym, następnie unieść filtr i zatrzasnąć blokadę.
3. Zamontować metalowy filtr przeciwłuszczowy (patrz „Instrukcja obsługi okapu“).

ro

⚠ Instrucțiuni de siguranță importante

Citiți cu atenție aceste instrucțiuni. Numai astfel puteți utiliza aparatul corect și în siguranță. Păstrați instrucțiunile de utilizare și de montaj pentru o consultare ulterioară sau pentru eventualii viitori proprietari.

Numai la montajul regulamentar corespunzător instrucțiunii de montaj este garantată siguranța la utilizare. Instalatorul este responsabil pentru funcționarea ireproșabilă la locul de instalare.

Acordați atenție dispozițiilor de siguranță și indicațiilor de avertizare din instrucțiunile de montaj ale hotei.

Pericol de rănire!

Componentele din interiorul aparatului pot avea muchii ascuțite. Purtați mănuși de protecție.

Pericol de sufocare!

Materialul de ambalaj este periculos pentru copii. Nu lăsați niciodată copiii să se joace cu material de ambalaj.

Montarea grilajului pentru recircularea aerului

- Fixați furtunul la ștuțul de aer și la grilajul pentru recircularea aerului.
Furtunul trebuie să fie întins, dacă este necesar, scurtați-l.
- Fixați cu șuruburi grilajul pentru recircularea aerului în dulapul suspendat.

Filtru cu cărbune activ pentru regimul cu aer recirculat

Filtrele cu cărbune activ captează substanțele cu mirosuri în regimul cu aer recirculat. În cazul unei utilizări normale (1 până la 2 ore pe zi), înlocuiți filtrul cu cărbune activ de două ori pe an.

Indicație: Filtrele cu cărbune activ nu conțin substanțe dăunătoare și pot fi evacuate în gunoiul menajer.

Montarea filtrului cu cărbune activ

1. Demontați filtrul metalic pentru grăsimi (vezi „Instrucțiunile de utilizare ale hotei“).
2. Introduceți filtrul cu cărbune activ, rabatați-l în sus și înclichetați brida.
3. Montați filtrul metalic pentru grăsimi (vezi „Instrucțiunile de utilizare ale hotei“).

Fontos biztonsági előírások

Gondosan olvassa el ezt az útmutatót. Csak így tudja készülékét helyesen és biztonságosan kezelni. A használati és szerelési utasítást őrizze meg a későbbi használatához vagy a későbbi tulajdonos számára.

Csak a szerelési útmutatónak megfelelő, szakszerű beszerelés esetén garantált az üzembiztonság. A szerelő felelős a felállítási helyen való kifogástalan működésért.

Vegye figyelembe a páraelszívó összeszerelési útmutatójában található biztonsági előírásokat és figyelmeztetéseket.

Sérülésveszély!

A készülék belső részeinek széle éles lehet. Viseljen védőkesztyűt.

Fulladásveszély!

A csomagolóanyag a gyerekekre nézve veszélyes. Soha ne hagyja, hogy a gyermekek játsszanak a csomagolóanyagokkal.

Légrács szerelése

- Rögzítse a tömlőt a szellőztető csonkon és a légrácson. A tömlőnek feszesnek kell lennie, szükség esetén rövidítse le.
- Csavarozza fel a légrácsot a felső szekrényre.

Aktívszén-szűrő légkeringetési üzemmódhoz

Az aktívszén-szűrők megkötik a szagokat légkeringetési üzemmódban. Az aktívszén-szűrőt normál üzemeles esetén (napi 1–2 óra) évente kétszer cserélje ki.

Utasítás: Az aktívszén-szűrők nem tartalmaznak káros anyagokat és a háztartási hulladékkal együtt ártalmatlaníthatók.

Aktívszén-szűrő beszerelése

1. Szerelje ki a fém zsírszűrőt (lásd a „Páraelszívó használati utasítását”).
2. Helyezze be és hajtsa fel az aktívszén-szűrőt, majd pattintsa be a fület.
3. Szerelje be a fém zsírszűrőt (lásd a „Páraelszívó használati utasítását”).

Pomembna varnostna navodila

Pazljivo preberite ta uvod. Šele potem lahko aparat uporabljate varno in pravilno. Navodila za uporabo in vgradnjo shranite za kasnejšo uporabo ali za naslednjega lastnika.

Varnost med uporabo je zagotovljena le v primeru strokovne montaže, v skladu z navodili za montažo. Za brezhibno delovanje na mestu postavitve je odgovoren inštalater.

Upoštevajte varnostne predpise in opozorila v navodilih za montažo mape.

Nevarnost poškodb!

Gradbeni deli znotraj naprave lahko imajo ostre robove. Nadenite si zaščitne rokavice.

Nevarnost zadušitve!

Emblažni material je lahko nevaren za otroke. Ne dovolite otrokom, da se igrajo z embalažnim materialom.

Namestitev mreže za obtočno delovanje

- Pritrdite cev na nastavek za zrak in na mrežo za obtočno delovanje. Cev mora biti napeta, zato jo po potrebi skrajšajte.
- Mrežo za obtočno delovanje privijte na zgornji pohošteni element.

Filter z aktivnim ogljem za obtočno delovanje

Filtri z aktivnim ogljem med obtočnim delovanjem nase vežejo vonj. Pri normalni uporabi (1 do 2 uri dnevno) filter z aktivnim ogljem zamenjajte enkrat letno.

Opomba: Filtri z aktivnim ogljem ne vsebujejo škodljivih snovi, zato jih lahko odvržete med navadne odpadke.

Vgradnja filtra z aktivnim ogljem

1. Demontirajte kovinski maščobni filter (glejte „Navodila za uporabo nape“).
2. Vstavite filter z aktivnim ogljem, ga poklopite navzgor in zaskočite sponko.
3. Namestite kovinski maščobni filter (glejte „Navodila za uporabo nape“).

Důležité bezpečnostní pokyny

Pečlivě si přečtěte tento návod. Jedině tak můžete svůj spotřebič správně a bezpečně používat. Návod k použití a návod k montáži uschovejte pro pozdější použití nebo pro dalšího majitele.

Bezpečné používání je zaručeno pouze při odborné vestavbě podle návodu k montáži. Technik provádějící instalaci odpovídá za bezvadné fungování na místě instalace.

Dodržujte bezpečnostní předpisy a výstražná upozornění v návodu k montáži odsavače par.

Nebezpečí úrazu!

Součásti uvnitř spotřebiče mohou mít ostré hrany. Noste ochranné rukavice.

Nebezpečí udušení!

Obalový materiál je nebezpečný pro děti. Nikdy nedovolte dětem, aby si hrály s obalovým materiálem.

Montáž mřížky pro cirkulaci vzduchu

- Upevněte hadici ke vzduchovému hrdlu a mřížce pro cirkulaci vzduchu. Hadice musí být napnutá, v případě potřeby ji zkráťte.
- Mřížku pro cirkulaci vzduchu přišroubujte k horní skříňce.

Filtry s aktivním uhlím pro provoz s cirkulací vzduchu

Filtry s aktivním uhlím pohlcují v provozu s cirkulací vzduchu pachové látky. Při normálním provozu (denně 1 až 2 hodiny) vyměňte filtr s aktivním uhlím dvakrát za rok.

Upozornění: Filtry s aktivním uhlím neobsahují žádné škodlivé látky a mohou se zlikvidovat v domovním odpadu.

Montáž aktivního uhlíkového filtru

1. Demontujte kovové tukové filtry (viz „Návod k použití odsavače par“).
2. Nasadte aktivní uhlíkový filtr, zaklopte ho nahoru a nechte zaskočit sponu.
3. Namontujte kovové tukové filtry (viz „Návod k použití odsavače par“).

Dôležité bezpečnostné upozornenia

Tento návod si starostlivo prečítajte. Len potom môžete spotrebič obsluhovať bezpečne a správne. Návod na používanie a montážny návod si odložte na neskoršie použitie alebo pre nasledujúceho vlastníka spotrebiča.

Len pri odbornej montáži zodpovedajúcej tomuto montážnemu návodu je zaručená bezpečnosť pri používaní. Inštalatér je zodpovedný za bezchybné fungovanie na mieste inštalácie.

Dodržiavajte bezpečnostné predpisy a výstražné upozornenia uvedené v návode na montáž odsávača pár.

Nebezpečenstvo poranenia!

Súčiastky vo vnútri spotrebiča môžu mať ostré hrany. Používajte ochranné rukavice.

Nebezpečenstvo udusenía!

Obalový materiál predstavuje nebezpečenstvo pre deti. Nikdy nenechajte deti hrať sa s obalovým materiálom.

Montáž mriežky cirkulujúceho vzduchu

- Hadicu upevnite na hrdlo vedenia vzduchu a na mriežku cirkulujúceho vzduchu.
Hadica musí byť pevná, v prípade potreby ju skráťte.
- Mriežku cirkulujúceho vzduchu priskrutkujte na hornú skrinku.

Filtre s aktívnym uhlím pre prevádzku s cirkuláciou vzduchu

Filtre s aktívnym uhlím slúžia na viazanie pachových častí pri prevádzke s cirkuláciou vzduchu. Pri normálnej prevádzke (denne 1 až 2 hodiny) vymeňte filter s aktívnym uhlím dvakrát ročne.

Upozornenie: Filtre s aktívnym uhlím neobsahujú žiadne škodlivé látky a môžete ich likvidovať ako domový odpad.

Montáž filtra s aktívnym uhlím

1. Demontujte tukový filter z kovu (pozri „návod na obsluhu odsávača pár“).
2. Nasadte filter s aktívnym uhlím, vyklopte ho smerom hore a zaistite príložku.
3. Namontujte tukový filter z kovu (pozri „návod na obsluhu odsávača pár“).

Važne sigurnosne napomene

Pročitajte pažljivo ovu uputu. Samo tada ćete moći sigurno i pravilno rukovati Vašim uređajem. Čuvajte upute za upotrebu i ugradnju za kasniju uporabu ili za sljedećeg vlasnika uređaja.

Sigurnost pri uporabi zajamčena je samo kod stručne ugradnje sukladno uputama za uporabu. Instalater je odgovoran za besprijekorno funkcioniranje na mjestu postavljanja.

Pridržavajte se sigurnosnih propisa i upozorenja u uputama za montažu kuhinjske nape.

Opasnost od ozljede!

Sastavni dijelovi unutar uređaja mogu biti oštri i rubova. Nosite zaštitne rukavice.

Opasnost od gušenja!

Ambalažni materijal opasan je za djecu. Djeci nikada ne dopustite igranje s ambalažnim materijalom.

Montaža ventilacijske rešetke

- Crijevo pričvrstite na nastavak za zrak i na ventilacijsku rešetku.
Crijevo mora biti zategnuto, po potrebi ga skratite.
- Pričvrstite ventilacijsku rešetku na gornji element.

Filtar s aktivnim ugljenom za pogon na optočni zrak

Filtiri s aktivnim ugljenom skupljaju neugodne mirise u pogonu na optočni zrak. Zamijenite filtir s aktivnim ugljenom kod normalnog rada (dnevno 1 do 2 sata) dva puta godišnje.

Napomena: Filtri s aktivnim ugljenom ne sadrže štetne tvari i možete ih baciti u kućni otpad.

Ugradnja filtra s aktivnim ugljenom

1. Vađenje metalnog filtra za masnoću (vidi „Upute za uporabu kuhinjske nape“).
2. Stavite filtir s aktivnim ugljenom, preklopite prema gore i uglavite spojnicu.
3. Ugradnja metalnog filtra za masnoću (vidi „Upute za uporabu kuhinjske nape“).

Важни указания за безопасност

Внимателно прочетете това ръководство. Само тогава можете да използвате уреда си безопасно и правилно. Ръководството за употреба и монтаж да се съхранява за по-късна употреба или за следващия собственик.

Само при качествено вграждане съгласно инструкцията за монтаж се гарантира сигурността при работа. Инсталиращият е отговорен за безупречното функциониране на мястото на поставяне.

Спазвайте предписанията за безопасност и указанията за предупреждение в ръководството за монтаж на абсорбатора.

Опасност от нараняване!

Компонентите в уреда могат да са с остри ръбове. Носете защитни ръкавици.

Опасност от задушаване!

Опаковъчният материал е опасен за деца. Никога не позволявайте на деца да играят с опаковъчния материал.

Монтиране на решетката

- Закрепете маркуча за въздушните опори и за решетката.
Маркучът трябва да е обтегнат, при нужда скъсете.
- Завийте решетката за горния шкаф.

Филтър с активен въглен за работа с циркулиращ въздух

Филтрите с активен въглен свързват веществата, отделящи миризма при работа с циркулиращ въздух. Сменяйте филтъра с активен въглен при нормална работа (ежедневно 1 до 2 часа) два пъти в годината.

Указание: Филтрите с активен въглен не съдържат вредни вещества и могат да се изхвърлят при битовите отпадъци.

Монтиране на филтъра с активен въглен

1. Демонтирайте металния филтър за мазнина (вж. "Упътване за експлоатация на абсорбатора").
2. Поставете филтъра с активен въглен, наклонете нагоре и фиксирайте езичето.
3. Монтирайте металния филтър за мазнина (вж. "Упътване за експлоатация на абсорбатора").

Važne napomene za sigurnost

Pažljivo pročitajte ovo uputstvo. Jedino tako možete sigurno i pravilno da rukujete Vašim uređajem. Sačuvajte uputstvo za upotrebu i montažu za neku kasniju upotrebu ili za sledećeg vlasnika.

Samo u slučaju stručne ugradnje u skladu sa uputstvom za montažu zagarantovana je sigurnost prilikom upotrebe. Instalater je odgovoran za pravilno funkcionisanje na mestu postavke.

Pridržavajte se bezbednosnih uputstava i upozorenja iz uputstva za montažu aspiratora.

Opasnost od povrede!

Komponente unutar uređaja mogu da imaju oštre ivice. Nosite zaštitne rukavice.

Opasnost od gušenja!

Ambalažni materijal je opasan za decu. Deci nikada ne dajte da se igraju sa ambalažnim materijalom.

Montirajte rešetku za cirkulaciju vazduha

- Pričvrstite crevo na odvod za vazduh i na rešetku za cirkulaciju vazduha.
Crevo mora da bude zategnuto, po potrebi ga skratite.
- Dobro pričvrstite rešetku za cirkulaciju vazduha na gornji element.

Filter od aktivnog ulja za režim rada cirkulacionog vazduha

Filter od aktivnog uglja sprečava neprijatne mirise u režimu rada cirkulacionog vazduha. Filter od aktivnog uglja treba promeniti dva puta godišnje pri normalnoj upotrebi (1 do 2 sata dnevno).

Napomena: Filter od aktivnog uglja ne sadrži nikakve štetne materije i može da se odlaže zajedno sa kućnim otpadom.

Postavite filter od aktivnog uglja

1. Demontaža metalnog filtera za mast (pogledajte „Uputstvo za upotrebu aspiratora“).
2. Postavite filter od aktivnog uglja, otvorite nagore i zabravite rezu.
3. Montaža metalnog filtera za mast (pogledajte „Uputstvo za upotrebu aspiratora“).

Правила техніки безпеки

Ретельно прочитайте цю інструкцію. Тільки тоді Ви зможете експлуатувати прилад безпечно та правильно. Збережіть інструкції з монтажу та експлуатації для подальшого користування або передачі їх іншому користувачеві.

Лише кваліфікована установка у відповідності з інструкцією з монтажу гарантує безпеку експлуатації. Монтажник несе відповідальність за бездоганну роботу приладу на місці встановлення.

Зверніть увагу на приписи з техніки безпеки та попередження в інструкції з установки витяжного ковпака

Небезпека травмувань!

Деталі всередині приладу можуть бути гострими, рекомендуємо надягти захисні рукавиці.

Небезпека удушення!

Упаковка приладу небезпечна для дітей. У жодному випадку не дозволяйте дітям гратися з упаковкою.

Установка рециркуляційної решітки

- Приєднайте шланг до повітряного патрубку та до рециркуляційної решітки.
Шланг повинен бути натягнутим, вкоротіть, якщо потрібно.
- Пригвинтите рециркуляційну решітку до верхньої шафи.

Вугільний фільтр для режиму рециркуляції повітря

У режимі рециркуляції повітря вугільний фільтр поглинає запахи. При нормальній експлуатації (від 1 до 2 годин на день) вугільний фільтр слід замінювати двічі на рік.

Вказівка: Вугільний фільтр не містить ніяких шкідливих речовин і може утилізуватись разом побутовими відходами.

Установка вугільного фільтру

1. Зніміть металевий жиропоглинаючий фільтр (див. „Інструкція з експлуатації витяжки“).
2. Встановіть вугільний фільтр, підніміть вгору та зафіксуйте язички.
3. Встановіть металевий жиропоглинаючий фільтр (див. „Інструкція з експлуатації витяжки“).

