



Courte et pratique :
Tout ce dont votre
lave-vaisselle a besoin ...
**Avant de vous en servir pour
la première fois, lisez la notice
d'installation et d'utilisation.**

1

Réglage de l'installation d'adoucissage *

C'est vite fait ...

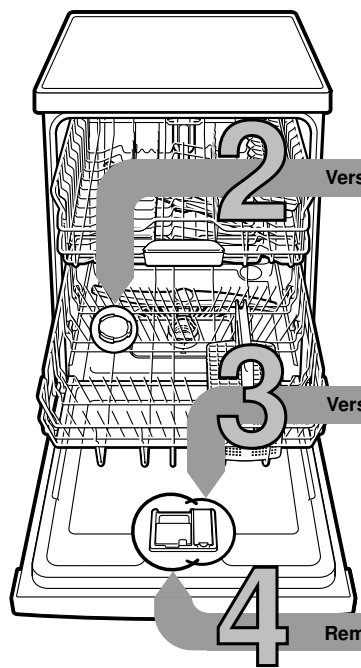
Consultez votre compa-
gnie distributrice des
eaux pour connaître la
dureté de l'eau dans
votre localité ...

Dureté de l'eau °fH	Plage de dureté	mmol/l	Valeur de réglage
0-11	très douce	0-1,1	0-11
12-15	douce	1,2-1,4	12-15
16-17	moyenne	1,5-1,8	16-17
18-21	moyenne	1,9-2,1	18-21
22-29	moyenne	2,2-2,9	22-29
30-37	dure	3,0-3,7	30-37
38-54	dure	3,8-5,4	38-54
55-89	très dure	5,5-8,9	55-89

* nécessaire uniquement
avant le premier lavage
ou si la dureté de l'eau
a changé

et réglez comme suit

- Ouvrez la porte.
 - Amenez l'interrupteur MARCHE / ARRÊT en position allumée.
 - **Appuyez sur la touche Info 3 secondes jusqu'à ce que le texte suivant s'affiche dans la fenêtre d'affichage en haut:**
Feuilleter avec < >
Régler avec - +
Quitter avec Config 3 sec.
 - Appuyez répétitivement sur la touche > jusqu'à ce que la dureté de l'eau s'affiche dans la fenêtre d'affichage en haut.
 - Effectuez le réglage par les touches de réglages + -.
 - Appuyez sur la touche Info pendant 3 secondes.
- La valeur réglée est mémorisée dans l'appareil.



2 Verser un sel spécial

Dissout le calcaire (pas nécessaire si valeur de réglage 0 !)



Dévissez le bouchon.



Uniquement avant le premier lavage, remplissez le réservoir de sel avec de l'eau.



Faites le plein de sel spécial (jamais de détergent !).



Refermez le couvercle. Lavez immédiatement la vaisselle.

3 Verser du liquide de rinçage

Nettoie et fait briller ...



Appuyez sur le repère 1, soulevez le couvercle 2.



Verser du liquide de rinçage.



Refermez le couvercle. CLIC !

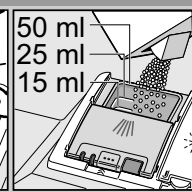
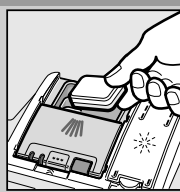
4 Remplissez le détergent

Vaisselle très sale, beaucoup de détergent ...

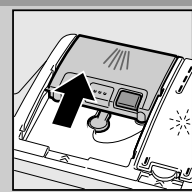


Ouvrez le couvercle le cas échéant (appuyez sur la touche).

Attention !
Les produits mixtes ne conviennent pas à tous les programmes. Respectez les consignes du fabricant.



Ne versez le détergent que dans la chambre à détergent sec.



Poussez le couvercle pour le refermer, puis appuyez. PLOP !

5

Mettre l'appareil sous tension

6

Sélectionner un programme

Rapide, économique ou intensif ...

Tableau des programmes

Dans ce récapitulatif figure le nombre maximal de programmes possibles. Le bandeau de commande de votre appareil indique les programmes spécifiques à celui-ci. Les données de programme sont des valeurs de laboratoire conformes à la norme européenne EN 50242. Des différences peuvent se présenter lors de l'utilisation du lave-vaisselle.

* moitié de la charge normalisée
** Programme qui convient pour la nuit : durée de marche allongée, mais en revanche peu de bruit.

	Auto 65° / 75°	Auto 45° / 65°	Super 60°	Eco 50°	Auto 35° / 45°	Verre 40°	Nuit **	Rapide 45°	Prélavage
Durée en heures : minutes	2:00-2:35	1:30-2:40	2:20	3:45	1:30-1:45	1:45	3:55	0:35 *	0:15
Consommation de courant en kWh	0,95-1,20	0,65-1,25	1,35	0,73	0,65-0,75	0,85	0,80	0,80	0,05
Consommation d'eau, en litres	10-14	6-17	11	7,5	10-15	11-14	8	10	4



7 Démarrage du programme Et c'est parti ...

8

Éteignez l'appareil C'est parfait ...

Entretien et nettoyage

Pour obtenir un rinçage parfait ...

Nettoyage de la pompe de vidange

Filtres
... contrôlez, éventuellement nettoyez.



Tournez le cylindre filtrant, retirez le système de filtration ...



Rincez à l'eau courante ...



installez ...



Revissez le système de filtration. **RESPECTEZ LES REPÈRES !**

- Débranchez la fiche mâle de la prise de courant.
- Enlevez l'eau et retirez le filtre.
- Faites levier pour soulever le couvercle (A).
- Vérifiez que la zone de la roue à ailettes ne comporte pas de corps étranger.
- Faites encranter audiblement le couvercle (B).
- Mettez les filtres en place.

Bras d'aspersion
... enlevez les obstructions / dépôts.



Tirez le bras inférieur vers le haut ...



Dévissez le bras supérieur ...

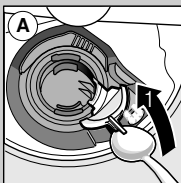



Nettoyez les buses d'aspersion à l'eau courante (éventuellement avec un cure-dent) ...



Installez le bras inférieur ...

Vissez à fond le bras supérieur.

CLIC !

Remédier soi-même aux petits défauts ...

... Remédier soi-même aux petites pannes permet d'économiser des frais !

Vous trouverez d'autres consignes dans la notice d'utilisation

Dérangement	Causes possibles	Remède
Mention « E:18 » / «  » s'allume *	Le robinet d'arrivée d'eau est coincé ou entartré	<ul style="list-style-type: none"> ▶ Ouvrez le robinet d'arrivée d'eau. ▶ 1. Dévissez le branchement d'eau. ▶ 2. Nettoyez le filtre monté dans le branchement d'eau. ▶ 3. Branchement d'eau ouvert, le débit minimal doit s'élever à 10 l / mn. En présence d'un débit plus faible, faites remplacer le robinet d'arrivée d'eau. ▶ Disposez le flexible d'arrivée d'eau sans le plier.
Mention « E:22 »	Filtres encrassés ou bouchés	▶ Nettoyez les filtres (voir ci-dessus).
Mention « E:24 » et «  » s'allume *	Flexible de vidange bouché ou plié	▶ Posez le flexible de vidange de l'eau en veillant à l'apparition d'aucun pli.
	Le couvercle de la pompe de vidange n'est pas monté	▶ Montez le couvercle (voir ci-dessus).
Mention « E:25 » et «  » s'allume *	La pompe de vidange est bloquée	▶ Nettoyez la pompe de vidange (voir ci-dessus).
La mention de défaut divers « E:XX » s'allume	Appareil techniquement défectueux	<ul style="list-style-type: none"> ▶ Appelez le service après-vente (indiquez au technicien quel code de défaut s'affiche). ▶ Débranchez l'appareil.
Eau restée dans l'appareil	Le programme n'est pas encore terminé	▶ Fermez l'appareil, enclenchez-le / ou abandonnez le programme (voir « Abandon d'un programme »).
Rouille sur les couverts	Couverts non inoxydables Les lames de couteau très dures sont plus susceptibles de rouiller Rouille étrangère	<ul style="list-style-type: none"> ▶ Utilisez des couverts résistants au lave-vaisselle. ▶ Ne lavez jamais dans l'appareil des pièces qui rouillent.

Dérangement	Causes possibles	Remède
Vaisselle mal lavée	La vaisselle se chevauche	▶ Séparez les pièces de vaisselle, évitez de les faire chevaucher.
	Trop peu de détergent	▶ Respectez les indications du fabricant (détergent).
	Le programme sélectionné ne convient pas	▶ Sélectionnez un programme plus fort.
	Buses des bras d'aspersion bouchées	▶ Nettoyez les bras d'aspersion (voir ci-dessus).
	Le filtre est sale ; il n'est pas bien en place	▶ Nettoyez les filtres (voir ci-dessus).
	Bras d'aspersion bloqués	▶ Rangez la vaisselle de sorte que les bras d'aspersion tournent librement.
Tâches et traînées grasses	Dosage du liquide de rinçage trop élevé / trop faible	<ul style="list-style-type: none"> ▶ En présence de traînées grasses : réduisez le dosage. ▶ En présence d'eau ou de traces de calcaire : Augmentez le dosage.
Vaisselle pas sèche	Liquide de rinçage	▶ Haussez le dosage.
	Le détergent mixte utilisé offre une mauvaise performance de séchage	▶ Changez le produit.
	Réglage de l'appareil	▶ Utilisez du produit de rinçage.
Dépôts laiteux (non définitif) sur la vaisselle	La dureté de l'eau est mal réglée	▶ Activez le séchage intensif (selon le modèle).
	Absence de sel spécial	▶ Réglez correctement l'adoucisseur.
		▶ Ajoutez du sel spécial.
Dépôts laiteux, verres troubles / mats (marques indélébiles)	Verres pas lavables au lave-vaisselle	▶ Utilisez des verres allant au lave-vaisselle.
		▶ Utilisez un détergent qui ménage les verres.
Teinte des pièces en plastique / de la vaisselle altérée	Trop peu de détergent	▶ Respectez les indications du fabricant (détergent).
	Colorations dues aux colorants alimentaires (sauce tomate)	▶ Les colorations ne présentent aucun risque ; Elles s'estomperont aux rinçages suivants.

* Selon le modèle

Annuler le programme ...

Ouvrez la porte.
Appuyez sur la touche START pendant env. 3 secondes (Reset).



La fenêtre d'affichage indique : Programme interrompu. Fermez la porte.



Le déroulement du programme prend env. 1 minute. La fenêtre d'affichage indique : Fin. Ouvrez la porte. Ramenez l'interrupteur MARCHE / ARRÊT en position éteinte.

Ranger la vaisselle correctement ...

Rangez la vaisselle, résistante au lave-vaisselle (exempte de cendres, cire, graisse lubrifiante, peinture, étiquettes autocollantes ; enlevez les restes volumineux de confiture, produits laitiers et alimentaires) en respectant le contenu de la notice d'instructions, puis vérifiez que les bras d'aspersion peuvent tourner librement.