

- ET** Paigaldusjuhend
- LT** Montavimo instrukcija
- LV** Montāžas pamācība

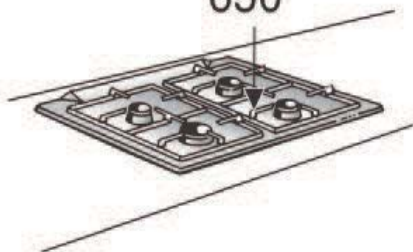
ET	3
LT	9
LV	15

Abb. 1

GAS



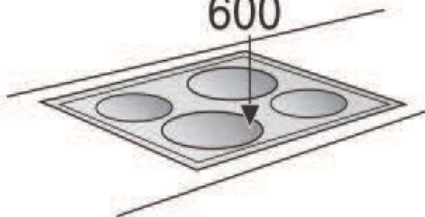
min.
650



ELEKTRO




min.
600



Paigaldusjuhend:

Olulised märkused

 Kasutusressursi ammendanud seadmed ei ole väärtusetud jäätmed. Keskkonnasäästliku käitlemisega saab neist väärtuslikku toorainet.

Enne vanade seadmete käitlemist kandke neile märgis, et nende kasutusressurs on ammendanud.

Kooskõlas Euroopa Liidu direktiiviga 2002/96/EÜ elektri- ja elektroonikaseadmete jäätmete kohta tuleb käesolevale seadmele kanda märgis.

Aitata kaitsta keskkonda ja inimeste tervist, kui toimetate seadme selleks ettenähtud jäätmejaama. Sorteerimata jäätmete hulgas võib seade asjatundmatust käitlemisest tingitult avaldada kahjulikku mõju.


Tootele või tarnekomplekti kuuluvatele dokumentidele on kantud läbikriipustatud prügikonteineri sümbol




See näitab, et toodet ei ole lubatud käidelda koos olmejäätmetega. Toimetage seade elektri- ja elektroonikaseadmete käitlemiseks ettenähtud jäätmejaama.


Käitlemisel tuleb järgida riigis kehtivaid jäätmekäitlusnõudeid.


Lisateavet toote käsitlemise, käitlemise ja taaskasutamise kohta saate kohalikust omavalitsusest, jäätmejaamast või kauplusest, kust toote ostsite.


 Transpordil kaitstes Teie uut seadet pakend. Kõik kasutatud materjalid on keskkonnasõbralikud ja taaskasutatavad. Andke ka teie oma panus ning kõrvaldage pakend keskkonnasõbralikult.

Teavet nõuetekohase utiliseerimise kohta saate edasimüüjalt, kohalikust valla- või linnavalitsusest.

 Õhupuhasti on kasutatav äratõmbe- ja õhuringlusrežiimil.

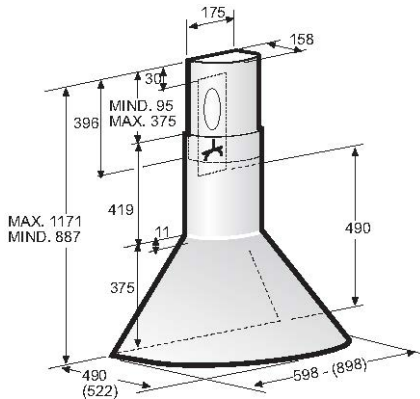
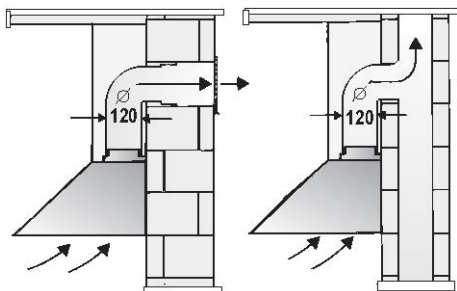
 Paigaldage õhupuhasti alati keedualade keskme kohale.

 Pliidiplaadi ja õhupuhasti alumise serva vahele peab jääma minimaalselt 60 cm elektripliidiplaatide ja 65 cm gaaspliidiplaatide ja kombineeritud pliidiplaatide puhul. **Joonis 1**

 Kui gaaspliidiplaadi paigaldusjuhistes on ette nähtud suurem vahemaa, siis lähtuge sellest.

Enne paigaldamist

Äratõmberežiim



Heitõhk juhitakse õhukanali kaudu üles või otse läbi välisseina välja.

Äratõmberežiimi kasutamise korral tuleb paigaldada tagasivooluklapp.

Kui seadme tarnekomplektis tagasivooluklapp puudub, saab seda tellida müügiesindustest.

Kui heitõhk suunatakse välja läbi välisseina, tuleks kasutada teleskoopтору.

Õhupuhasti optimaalne võimsus:

- lühike sile heitõhutoru,
- võimalikult vähe torupõlvi,
- võimalikult suure läbimõõduga toru ja võimalikult suured torupõlved.
- Pikkade karedate heitõhutorude, paljude torupõlvede ja väikese läbimõõduga torude kasutamine toob kaasa võimsuse vähenemise ja müra suurenemise.**

Ümartorud:

Soovitame kasutada torusid, mille siseläbimõõt on **120 mm**.

Lamekanalitel peab olema **samasugune siseristlõige** nagu ümartorudel.

Neil ei tohiks olla järske pööranguid.

Ø 120 mm ca 113 cm²

Kui toru läbimõõt on teistsugune:

Kasutage tihendeid.

Äratõmberežiimi korral tagage piisav värske õhu juurdevool.

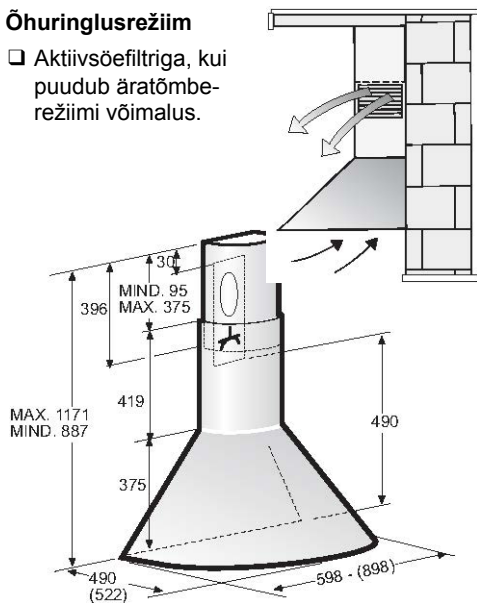
Ühendus heitõhutoruga Ø 120 mm:


Kinnitage heitõhutoru otse õhuliitmiku külge.

Enne paigaldamist

Õhuringlusrežiim

- Aktiivsõefiltriga, kui puudub äratõmberežiimi võimalus.



 Tervikliku paigalduskomplekti saate osta **müügiesindusest**.

Lisatarvikute numbrid leiate kasutusjuhendi lõpust.

Seina ettevalmistamine

- Sein peab olema sile ja loodis.
- Tagada tuleb tüüblite tugev kinnitumine.

Kaal kg-des:

	Äratõmberežiim	Õhuringlusrežiim
60 cm	10,3	11,5
90 cm	13,2	14,4

Tootja jätab endale õigus teha konstruktsioon- ja tehnikatehnikate arengust tulenevalt muudatusi.

Ühendamine vooluvõrku

Elektrilöögi oht!

Seadmel on EU kaitsekontaktiga pistik. Kaitsemaanduse tagamiseks Taani pistikupesas tuleb seadme ühendamiseks kasutada sobivat pistiku adapterit. Adapterit (lubatud max kuni 13 amprit) saab tellida klienditeenindusest (varuosa number 616581).

Nimipinge peab vastama pingele, mis on kantud õhupuhasti siseküljel olevale andmeplaadile. Kui õhupuhastil on võrgupistik, tuleb see ühendada kehtivatele nõuetele vastavasse pistikupesasse, millele on tagatud juurdepääs. Kui õhupuhastil pistikut ei ole (vahetu ühendamine võrguga) või kui pistik ei ole ligipääsetav, tuleb paigaldada nõuetekohane kahepooluseline lüliti, mis tagab III kategooria ülepinge korral paigaldusjuhiste vastava lahtiühendamise vooluvõrgust.

Märkus: Enne kui ühendada õhupuhasti vooluvõrguga ja kontrollida toimivust, tuleb alati veenduda, et vooluvõrk on nõuetekohane.

Märkus! Ohutuse tagamiseks tuleb toitejuhe lasta välja vahetada volitatud hooldekeskuses.

Õhupuhastit tohib ühendada ainult nõuetekohaselt paigaldatud kaitsekontaktiga pistikupesasse.

Kaitsekontaktiga pistikupesasse tuleb võimaluse korral paigaldada vahetult lõõrikatte taha.

- Kaitsekontaktiga pistikupesasse peaks olema ühendatud eraldi vooluringi kaudu.
- Kui kaitsekontaktiga pistikupesasse ei ole pärast õhupuhasti paigaldamist enam ligipääsetav, peab olemas olema lahutusseade nagu püsiva ühenduse puhul.

Vajaliku püsiühenduse korral:

Õhupuhastit tohib elektrivõrguga ühendada üksnes asjaomase kvalifikatsiooniga elektrik. Paigaldamisel tuleb ette näha lahutusseade. Lahutusseadmeks on kõikidest poolustest lahutav vähemalt 3 mm kontaktiavaga lüliti. See hõlmab LS-lüliteid.

Kui seadme toitejuhe saab kahjustada, tuleb see ohutuse tagamiseks lasta välja vahetada tootjal, hooldekeskuses või asjaomase kvalifikatsiooniga isikul.

Elektrilised andmed:

Need on esitatud andmesildil, mille leiab seadme sisemusest, kui eemaldada filtriraami.

Parandustööde korral tuleb õhupuhasti alati vooluvõrgust lahutada.

Toitejuhtme pikkus: ca 1,30 m.

Õhupuhasti vastab EÜ nõuetele, mis puudutavad raadiohäirete vähendamist.

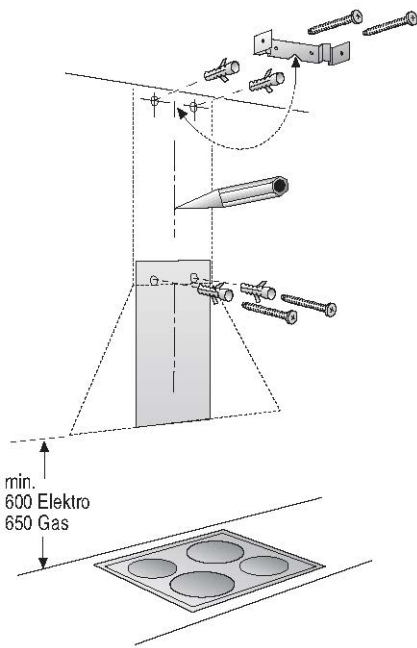
Paigaldamine

⚠ Tähelepanu! Ärge ühendage seadet vooluvõrguga, kui paigaldamine ei ole veel lõppenud.

Õhupuhasti on ette nähtud paigaldamiseks kõrgiseina külge.

Märkus: Pöörake tähelepanu võimalikele külgemonteeritavatele lisatarvikutele.

1. Eemaldage rasvafilter (vt kasutusjuhendit).



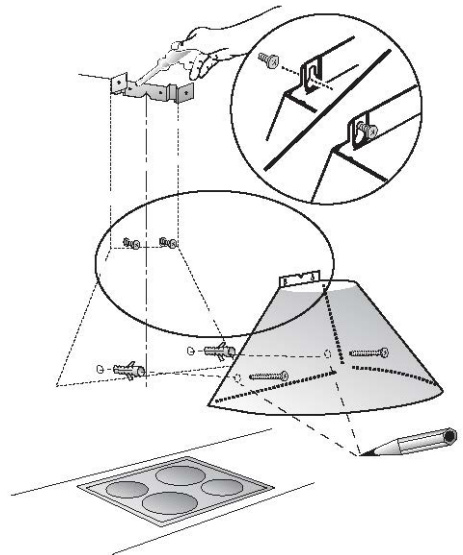
2. Tõmmake seinale laest õhupuhasti allservani ulatuv püstloodne keskjoon.

3. Kasutades šablooni, kandke seinale kruvide asukohad.

4. Puurige 2 auku (läbimõõt 8 mm) õhupuhasi kinnitamiseks.
Puurige 2 auku (läbimõõt 8 mm) lõõrikatete kandenergiku jaoks - kasutage kandenergikut šabloonina: see tuleb asetada lae lähedale nii, et kandenergikul olev märgis kattub eelnevalt seinale tõmmatud joonega (vt selle kohta ka paigaldusjuhendit, samm 2)
Torgake tüüblid seinale.

5. 1 Kruvige külge lõõrikatete kandenergik.

6. Keerake õhupuhasi kinnitamiseks kuni 5 mm ulatuses sisse keskmised kruvid.



7. Riputage õhupuhasi kruvide külge, **joondage õhupuhasi.**

8. Märgistage 2 alumist kinnituspunkti.
Eemaldage õhupuhasti ja puurige 2 auku (läbimõõt 8 mm) eelnevalt märgitud kohtadesse.


Torgake 2 tüüblit seina, riputage õhupuhasti üles ja kinnitage see tugevasti 2 kruviga.

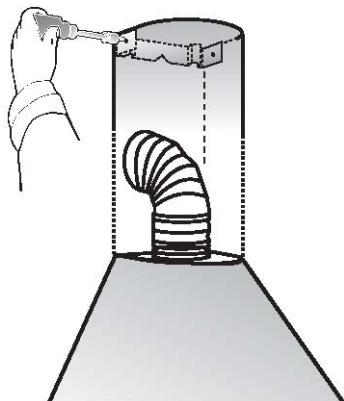
9. Ühendage toru.

10. Ühendage elektrisüsteemiga.

11. Roostevabast terasest mudelite puhul:


- Tõmmake löõrikatete küljest maha kaitsekiled.

 Vältige tundlike pindade kahjustamist.



12. Kinnitage ülemine löõrikate 2 lühikese kruviga küljelt kandenergiku külge.


13. Asetage alumine löõrikate õhupuhasti peale, **joondage löõrikate välja**.

 Kriimustuste vältimiseks pange alumise löõrikate serva peale kaitseks näiteks paigaldusšabloon.

14. Asetage uuesti kohale rasvafilter (vt kasutusjuhendit).

Montavimo instrukcija:

Svarbios nuorodos

 Seni prietaisai nėra bevertės atliekos. Jei ekologiškai utilizuosite prietaisą, jame esančias vertingas medžiagas bus galima perdirbti.

Prieš utilizuodami seną prietaisą, padarykite taip, kad jo nebūtų galima naudoti.

Remiantis Europos Direktyvos 2002/96/EB dėl elektros ir elektroninės įrangos atliekų (EEI atliekų) reikalavimais, šis prietaisas yra pažymėtas tam tikra žyma.

Šį prietaisą nugabenę į specialią atliekų surinkimo vietą prisidėsite prie aplinkos ir žmonių sveikatos apsaugos. Prietaisą išmetus kartu su neišrūšiuotomis buitinėmis atliekomis, galima sulaukti neigiamų padarinių.


Ant gaminio arba pridėtoje gaminio dokumentacijoje yra pateiktas šis perbraukto šiukšlių konteinerio simbolis




Jis nurodo, kad draudžiama išmesti kartu su įprastomis buitinėmis atliekomis. Šį prietaisą antrinio perdirbimo centre nugabenkite į atskirą elektros ir elektroninių prietaisų surinkimo vietą.


Utilizuoti reikia pagal vietoje galiojančias atliekų šalinimo nuostatas.


Norėdami gauti daugiau informacijos apie gaminio apdirbimą, perdirbimą ir pakartotinį naudojimą, kreipkitės į kompetentingas savivaldybės administracijos įstaigas, vietos buitinių atliekų perdirbimo centrą ar į pardavėją.


 Transportuojamas naujas prietaisas buvo supakuotas, norint jį apsaugoti. Visos naudojamos medžiagos yra nekenksmingos aplinkai ir jas galima perdirbti. Prisidėkite prie aplinkos apsaugos ir pakuotę utilizuokite ekologiškai.

Kaip sutvarkyti atliekas, klauskite Jus aptarnaujančio prekybos specialisto arba savivaldybės administracijoje.

 Garų rinktuvas naudojamas oro ištraukimo ir recirkuliacijos režimui.

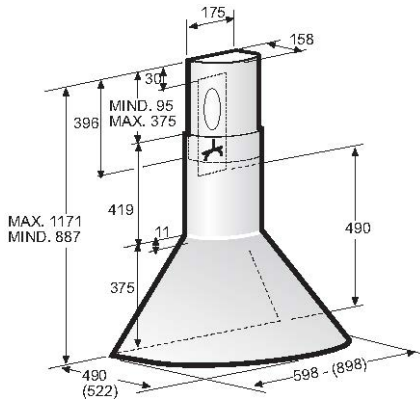
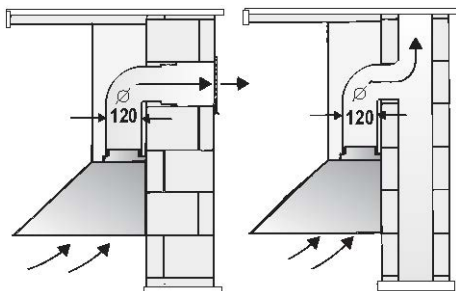
 Garų rinktuvą visada montuokite centre virš kaitviečių.

 Atstumas nuo kaitlentės statymo paviršiaus iki garų rinktuvo apatinės pusės negali būti mažesnis nei 60 cm, jei naudojate elektrines kaitlentes, ir 65 cm, jei naudojate dujines ar kombinuotąsias virykles. **1 pav.**

 Jei dujinio maisto ruošimo prietaiso įrengimo instrukcijoje nurodytas didesnis atstumas, jo ir laikykitės.

Prieš montavimą

Oro ištraukimo režimas



Ištraukiamas oras ventilacijos kanalu kyla į viršų arba tiesiogiai per išorinę sieną išleidžiamas į lauką.

Veikiant oro ištraukimo režimui, movoje reikia įmontuoti vienpusę sklendę.

Jei ji nepristatyta kartu su prietaisu, galite įsigyti specializuotoje parduotuvėje.

Jei ištraukiamasis oras išleidžiamas per išorinę sieną, reikia naudoti teleskopinę movą.

Garų rinktuvo optimali galia

- Trumpas, lygus oro ištraukimo vamzdis.
- Kuo mažiau vamzdžio alkūnių.
- Kuo didesnis vamzdžio skersmuo ir didelės vamzdžių alkūnės.
- Naudojant ilgus, šiurkščius oro ištraukimo vamzdžius, kuriuose yra daug vamzdžių alkūnių ar mažesnio skersmens vamzdžius, gali sumažėti optimali oro tiekimo galia ir sklisti didesnis triukšmas.**

Apvalieji vamzdžiai

Rekomenduojamas vidinis skersmuo – **120 mm.**

Plokščiųjų kanalų vidinis skersmuo turi būti toks pat kaip apvaliųjų vamzdžių.

Neturėtų būti jokių didelių įlinkių.
120 mm Ø, maždaug 113 cm²

Kai vamzdžių skersmuo skiriasi:

naudokite sandarinimo juostelę.

Veikiant oro ištraukimo režimui,

pasirūpinkite, kad būtų tiekiamas pakankamai oro.

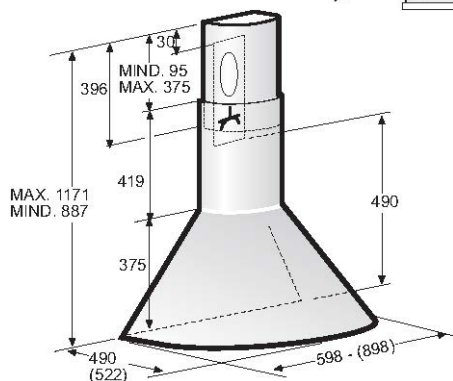
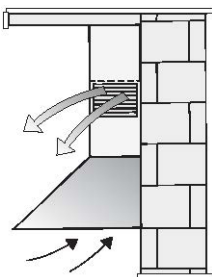
Oro ištraukimo vamzdžio jungties Ø – 120 mm:


- oro ištraukimo vamzdį tvirtinkite tiesiog prie oro ištraukimo atvamzdžio.

Prieš montavimą

Recirkuliacijos režimas

- Su aktyviosios anglies filtru, jei nėra galimybės naudoti oro ištraukimo režimo.



 Visą montavimo rinkinį galite įsigyti **specializuotoje parduotuvėje.**

Atitinkamus priedų numerius rasite šios naudojimosi instrukcijos gale.

Sienos paruošimas

- Siena turi būti lygi ir vertikali.
- Pasirūpinkite, kad kaiščiai būtų stipriai pritvirtinti.

Svoris, kg:

	Oro ištraukimo režimas	Recirkuliacijos režimas
60 cm	10,3	11,5
90 cm	13,2	14,4

Pasiliekame teisę keisti konstrukciją, nes toliau tobuliname techniką.

Elektros jungtis

Pavojus patirti elektros smūgį!

Prietaise naudojamas Europos standartus atitinkantis kištukas su apsauginiu kontaktu. Siekiant užtikrinti Danijos šakutės lizdo apsauginį įžeminimą, prietaisas turi būti prijungtas tinkamu kištuko adapteriu. Šį adapterį (leistina maks. 13 amperų) galima įsigyti klientų aptarnavimo tarnyboje (atsarginės dalies Nr. 616581).

Tinklo įtampa turi atitikti garų rinktuvo viduje esančiame eksploatavimo duomenų skydelyje nurodytą įtampą. Jei garų rinktuve yra tinklo kištukas, jį lengvai pasiekiamoje vietoje reikia prijungti prie galiojančius potvarkius atitinkančio kištukinio lizdo. Jei garų rinktuve kištuko nėra (tiesioginis prijungimas prie tinklo) arba kištukas yra nepasiekiamas, reikia pritvirtinti standartus atitinkantį dviejų polių jungiklį, kuris, remiantis įrengimo taisyklėmis, atsiradus III kategorijos viršįtampiai, galės prietaisą visiškai atjungti nuo tinklo.

Nuoroda. Prieš prijungiant garų rinktuvo elektros grandinę prie maitinimo tinklo ir prieš tikrinant, ar tinkamai veikia, visada būtina įsitikinti, kad maitinimo tinklas įrengtas tinkamai.

Nuoroda! Norint išvengti pavojų, elektros laidą gali keisti tik įgaliotas techninės priežiūros tarnybos darbuotojas.

Garų rinktuvą galima jungti tik prie pagal reikalavimus įrengto kištukinio lizdo su apsauginiu kontaktu.

Jei įmanoma, kištukinį lizdą su apsauginiu kontaktu įrenkite iš karto už oro ištraukimo vamzdžio aptaiso.

- ❑ Kištukinis lizdas su apsauginiu kontaktu turi būti prijungtas naudojant atskirą elektros grandinę.
- ❑ Jei kištukinis lizdas su apsauginiu kontaktu sumontavus garų rinktuvą tampa nepasiekiamas, būtina įrengti atjungimo įtaisą, kuris yra naudojamas įrengus nuolatinę jungtį.

Kai reikia nuolatinės jungties

Bet kuriuo atveju garų rinktuvą gali prijungti kompetentingoje elektros energijos tiekimo įmonėje registruotas elektros įrengimo darbus atliekantis asmuo. Įrengiant reikia prijungti atjungimo įtaisą.

Kaip atjungimo įtaisą galima naudoti visus polius atjungiantį jungiklį, kuriame atstumas tarp kontaktų yra didesnis nei 3 mm. Tokie yra linijos apsauginiai jungikliai ir kontaktoriai.

Jei pažeidžiamas prietaiso elektros laidas, norint išvengti pavojaus, jį turi pakeisti gamintojas, klientų aptarnavimo tarnybos darbuotojas arba kitas kvalifikuotas asmuo.

Elektriniai duomenys

Duomenys pateikti specifikacijų lentelėje, kuri, nuėmus filtro rėmą, matoma prietaiso vidinėje dalyje.

Remontuojant garų rinktuvą, reikia išjungti elektros srovės tiekimą.

Prijungimo laido ilgis: 1,30 m.

Garų rinktuvas atitinka EB trikdžių šalinimo nuostatas.

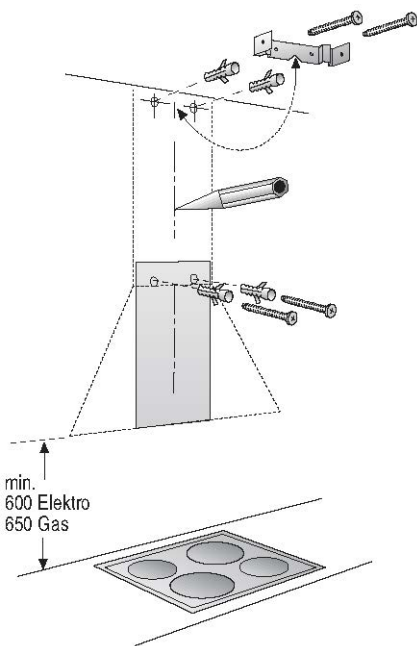
Įmontavimas

⚠ Dėmesio! Prietaiso negalima jungti prie elektros tinklo, kol nebaigti įrengimo darbai.

Garų rinktuvą numatytas montuoti prie virtuvės sienos.

Nuoroda. Atkreipkite dėmesį, kad gali reikėti primontuoti specialiuosius priedus.

1. Nuimkite riebalų filtrą (žr. naudojimo instrukciją).



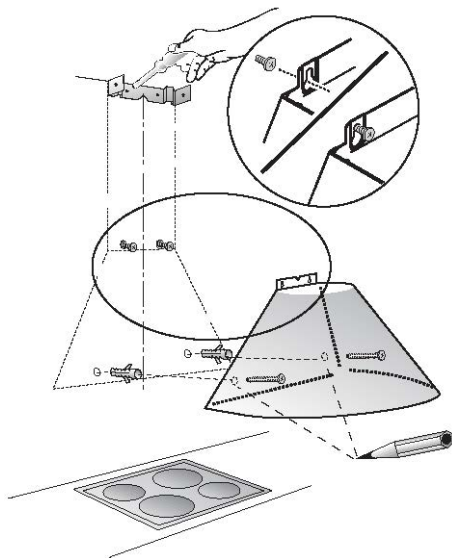
2. Nuo lubų iki garų rinktuvo apatinio krašto ant sienos nubrėžkite vidurio liniją.

3. Pagal šabloną ant sienos pažymėkite varžtų padėtis.

4. Išgręžkite 2 skylės (8 mm skersmens) garų rinktuvui tvirtinti.
Išgręžkite 2 skylės (8 mm skersmens), skirtas oro ištraukimo vamzdžio aptaisų tvirtinimo kampainiui – tvirtinimo kampainį naudokite kaip šabloną: jį netoli lubų pridėkite taip, kad ant tvirtinimo kampainio esanti žyma sutaptų su anksčiau ant sienos nubrėžta linija (montavimo instrukcijoje skaitykite 2 etapo aprašymą). Įstatykite kaištį į sieną.

5. Prisukite oro ištraukimo vamzdžio aptaisų 1 tvirtinimo kampainį.

6. Vidurinius varžtus, kurie bus naudojami kaip pagalbiniė montavimo priemonė tvirtinant garų rinktuvą, įsukite maždaug 5 mm.



7. Garų rinktuvą įkabinkite į varžtus, išlygiuokite garų rinktuvą.

8. Pažymėkite 2 apatinius tvirtinimo taškus.

Nuimkite garų rinktuvą ir anksčiau pažymėtose vietose išgręžkite 2 skylės (8 mm skersmens).

Įstatykite 2 kaiščius į sieną, pakabinkite garų rinktuvą ir stipriai pritvirtinkite 2 varžtais.

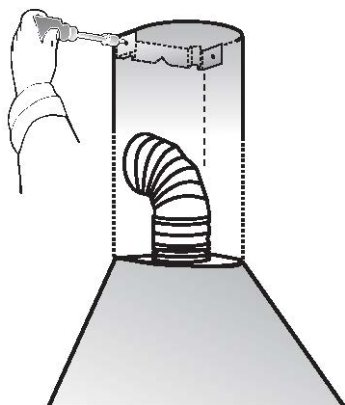
9. Prijunkite vamzdžius.

10. Prijunkite elektros jungtis.

11. Nerūdijančiojo plieno konstrukcija


- Nuo abiejų oro ištraukimo vamzdžio aptaisų nuplėškite apsauginę plėvelę.

 Stenkitės nepažeisti jautrių paviršių.



- 12. Viršutinį oro ištraukimo vamzdžio aptaisą 2 trumpais varžtais šonuose prisukite prie tvirtinimo kampainių.**

- 13. Apatinį oro ištraukimo vamzdžio aptaisą užmaukite ant garų rinktuvo ir oro ištraukimo vamzdžio aptaisą išlygiuokite.**

 Kad užstumdami nesubraižytumėte, galite, pvz., ant apatinių oro ištraukimo vamzdžio kraštų uždėti montavimo šablono.

- 14. Vėl įstatykite riebalų filtrą (žr. naudojimo instrukciją).**

Montāžas pamācība:

Svarīgi norādījumi



Lietotās ierīces nav nevērtīgi atkritumi. Utilizēšana, nekaitējot apkārtējai videi, ļauj atkārtoti iegūt vērtīgas izejvielas.

Pirms utilizējat lietoju ierīci, padariet to neizmantojamu.

Saskaņā ar Eiropas Parlamenta un Padomes Direktīvas 2002/96/EK prasībām par elektrisko un elektronisko iekārtu atkritumiem (EEIA), ierīce ir atbilstīgi marķēta.

Jūs dodat pozitīvu ieguldījumu apkārtējās vides aizsardzībā un cilvēku veselībā, ja nododat šo ierīci specializētā savākšanas punktā. Nepareizi utilizējot un nododot šo ierīci sadzīves atkritumu savākšanas punktā, kur nešķiro atkritumus, var būt negatīvas sekas.

Uz produkta un tam piederīgiem dokumentiem ir attēlots simbols ar pārsvītrotu atkritumu tvertni



Tas norāda, ka produktu nedrīkst izmest sadzīves atkritumos. Utilizējiet ierīci otrreizējās izmantošanas punktā ar atsevišķu nodošanu elektriskām un elektroniskām ierīcēm.

Utilizācijai jānotiek atbilstīgi pašvaldības noteikumiem par atkritumu apsaimniekošanu.

Lai saņemtu vairāk informācijas par šī produkta apstrādāšanu, novērtēšanu un atkal izmantošanu, sazinieties ar atbilstīgām vietējās pašvaldības iestādēm, sadzīves atkritumu otrreizējās izmantošanas punktā vai ar šī produkta izplatītājiem.



Ceļā pie jums ierīci pasargāja iepakojums. Visi izmantotie materiāli ir nekaitīgi apkārtējai videi un izmantojami atkārtoti. Lūdzu, piedalieties un utilizējiet iepakojumu apkārtējai videi nekaitīgā veidā.

Par aktuāliem ierīces utilizēšanas jautājumiem vērsieties specializētajā veikalā vai jūsu pilsētas pašpārvaldē.



Tvaika nosūcēju var izmantot gaisa novadei un gaisa cirkulācijai.



Vienmēr uzstādiet tvaika nosūcēju, centrējot virs sildriņķiem.



Ja izmantojat elektrisko sildvirsmu, attālumam starp uzstādīšanas vietu virs sildvirsmas un tvaika nosūcēja apakšējo daļu jābūt minimums 60 cm; ja izmantojat gāzes vai kombinētos degļus – ne mazākam kā 65 cm.

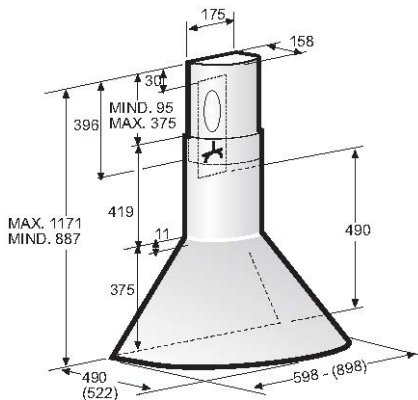
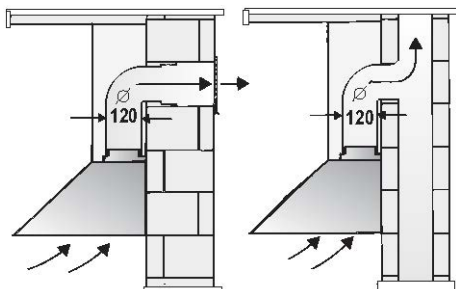
1. att.



Ja gāzes plīts uzstādīšanas norādījumos minēts lielāks attālums, tas ir jāņem vērā.

Pirms montāžas

Gaisa novadīšanas režīms



Atsūknētais gaiss tiek novadīts ārpusē pa augšu caur ventilācijas šahtu vai uzreiz cauri ārējai sienai.

Ja ekspluatē ierīci **gaisa novadīšanas režīmā**, sienas kārbā jābūt uzstādītam pretatplūdes vārstam.

Ja ierīces piegādes komplektācijā nav iekļauts pretatplūdes vārsts, to var iegādāties specializētajās tirdzniecības vietās.

Ja atsūknētais gaiss tiek izvadīts caur ārējo sienu, nepieciešams izmantot teleskopisku sienas kārbu.

Tvaika nosūcēja optimālai jaudai

- Īsa, gluda atgaisa caurule;
- pēc iespējams mazāk līkumu caurulē;
- pēc iespējas lielāks caurules diametrs un lieli caurules līkumi.
- Izmantojot garas, raupjas virsmas atgaisa caurules ar daudziem līkumiem vai mazāku caurules diametru, var samazināties funkcionalitāte un palielināties trokšņu līmenis.**

Apajās caurules

Mēs iesakām ar iekšējo diametru **120 mm**.

- Taisnstūra cauruļu iekšējam šķērgriezumam jābūt līdzvērtīgam apaļo cauruļu diametram.**

Taisnstūra caurulēm jābūt bez asiem izliekumiem.

Ø 120 mm apm. 113 cm²

- Ja ir atšķirīgi cauruļu diametri**

Izmantojiet blīvlenti.

- Gaisa novadīšanas režīmā** raugieties, lai būtu pietiekama gaisa pievade.

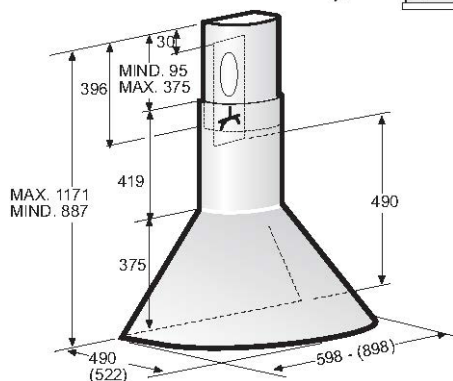
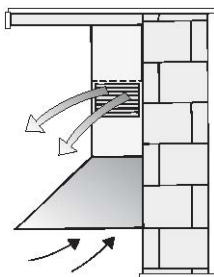
Pieslēguma atgaisa caurules diametrs 120 mm


- Piestipriniet atgaisa cauruli tieši pie gaisa īscaurules.**

Pirms montāžas

Gaisa cirkulācijas režīms

- Ar aktīvās ogles filtru, ja nav iespējama gaisa novade.



 Pilno montāžas komplektu varat iegādāties **specializētās tirdzniecības vietās**.

Atbilstošais piederuma numurs norādīts šīs lietošanas pamācības beigās.

Sienas sagatavošana

- Sienai jābūt līdzenai un vertikālai.
- Raugieties, lai dībeļi ir stingri nofiksēti.

Svars kilogramos

	Gaisa atsūkņēšana uz āru	Gaisa cirkulācijai
60 cm	10,3	11,5
90 cm	13,2	14,4

Iespējamās izmaiņas konstrukcijā tehniskās attīstības dēļ.

Strāvas trieciena risks!

Ierīce aprīkota ar ES kontaktdakšu ar aizsargkontakta. Lai nodrošinātu dāņu kontaktlīdziņas aizsargzemējumu, nepieciešama ierīces pieslēgšana ar piemērotu spraudkontakta adapteri. Šo adapteri (pieļaujamu ar maks. 13 A) var iegādāties klientu apkalpošanas dienestā (rezerves daļas Nr. 616581).

Tīkla spriegumam ir jāatbilst tam spriegumam, kas norādīts uz datu plāksnītes korpusa iekšpusē. Ja tvaika nosūcējam ir kontaktspraudnis, tas pieejamā vietā jāpieslēdz noteikumiem atbilstīgai kontaktlīdziņai. Ja tvaika nosūcējam nav kontaktspraudņa (tiešais savienojums ar tīklu) vai ja kontaktspraudnis nav pieejams, izmantojiet divpolu slēdzi, kas atbilstīgi III pārsprieguma kategorijas uzstādīšanas noteikumiem nodrošina pilnvērtīgu atdalīšanu no tīkla.

Norāde. Pirms pieslēdzat tvaika nosūcēja elektrisko shēmu pie tīkla un pārbaudāt darbību, vienmēr raugieties, lai piegāde pa tīklu ir pareizi montēta.

Norāde! Lai novērstu riska situācijas, strāvas kabeli drīkst nomainīt tikai autorizēti klientu apkalpošanas dienesta pārstāvji. Šo **tvaika nosūcēju** drīkst pieslēgt tikai pie atbilstīgi noteikumiem instalētas aizsargkontaktlīdziņas.

Uzstādiēt aizsargkontaktlīdziņu pēc iespējas tieši aiz vēdkanāla apdares.

- Aizsargkontaktlīdziņa jāpieslēdz pie atsevišķas elektriskās shēmas.
- Ja aizsargkontaktlīdziņa pēc tvaika nosūcēja instalācijas nav vairs pieejama, tad jāierīko atdalītājs kā pie pastāvīgas elektroinstalācijas.

Ja nepieciešama pastāvīga elektroinstalācija

Tvaika nosūcēju drīkst pieslēgt tikai atbildīgā elektrības piegādes uzņēmuma reģistrēts elektriķis. Instalācijas pusē jānodrošina atdalītājs.

Kā atdalītāju var izmantot visu polu slēdzi ar kontakta atvērumu vismaz 3 mm. Piemēra, jaudas slēdzis un drošinātājs.

Ja šīs ierīces pieslēguma vads ir bojāts, tas jānomaina ražotājam vai ražotāja klientu apkalpošanas dienestam, vai līdzīgi kvalificētai personai, lai izvairītos no riska situācijām.

Elektriskie dati

Tie atrodami uz datu plāksnītes, kas atrodas ierīces iekšpusē, kad noņemat filtru rāmi.

Remontdarbu laikā tvaika nosūcējam jābūt atvienotam no strāvas.

Pieslēguma vada garums: 1,30 m.

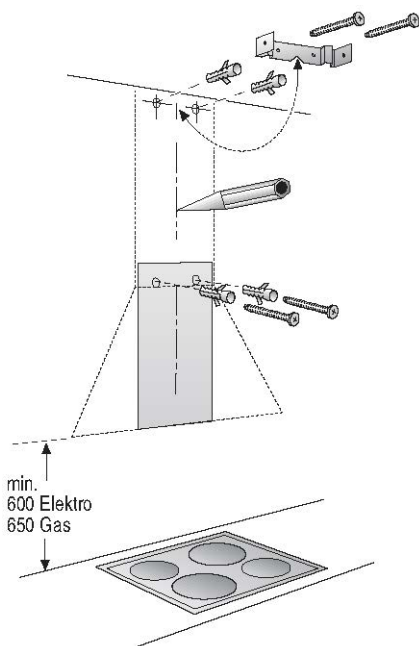
Tvaika nosūcējs atbilst ES trokšņu līmeņu regulējumiem.

Iebūvēšana

⚠ Uzmanību! Nepieslēdziet ierīci pie strāvas, kamēr nav pabeigta uzstādīšana. Tvaika nosūcējs ir paredzēts montāžai pie virtuves sienas.

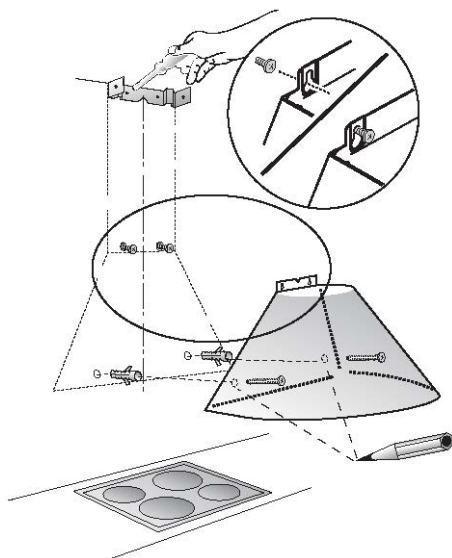
Norāde. Ņemiet vērā montēšanai nepieciešamos papildpiederumus.

1. Noņemiet tauku filtru (sk. Lietošanas pamācību).



2. Uzzīmējiet uz sienas vertikālu viduslīniju no griestiem līdz tvaiku nosūcēja apakšmalai.
3. Ar šablona palīdzību atzīmējiet uz sienas vietas skrūvēm.

4. Izurbiet 2 caurumus (8 mm diametrā) tvaika nosūcēja piestiprināšanai. Izurbiet 2 caurumus (8 mm diametrā) vēdkanāla apdares paneļu leņķa balstiem – izmantojiet leņķa balstus kā šablonus, tie jānovieto pie griestiem tā, lai zīmējums uz tiem sakrīt ar līniju, kas pirms tam uzzīmēta uz sienas (sk. Montāžas pamācības otro soli). Ievietojiet sienā dībeļus.
5. Vienu vēdkanāla paneļu leņķa balsteni pieskrūvējiet.
6. Ieskrūvējiet vidējās skrūves apm. 5 mm kā montāžas palīgu tvaika nosūcēja piestiprināšanai.



7. Iekariet tvaika nosūcēju skrūvēs, **nolīmeņojiet to.**


8. Atzīmējiet 2 apakšējos stiprinājuma punktus.
Noņemiet tvaika nosūcēju un izurbiet 2 caurumus (8 mm diametrā) iepriekš atzīmētajās vietās.
Ievietojiet sienā 2 dībeļus, iekariet tvaika nosūcēju un nostipriniet to ar 2 skrūvēm.

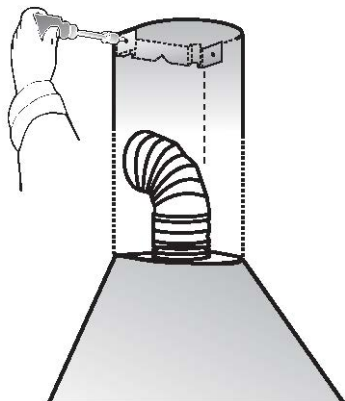
9. Savienojiet ar caurulēm.

10. Pievienojiet strāvas padevei.


11. Nerūsošā tērauda elementiem

- Noņemiet aizsargplēvi no abiem vēdkanāla paneļiem.

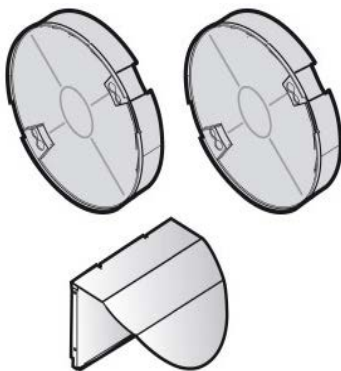
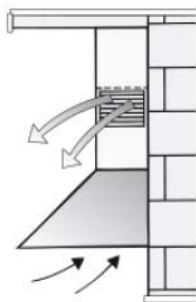
 Raugieties, lai netiktu bojātas jutīgās virsmas.



12. Pieskrūvējiet augšējo vēdkanāla apdares paneli ar 2 īsām skrūvēm sāniski pie leņķa balstiem.
13. Uzlieciet apakšējo vēdkanāla apdares paneli uz tvaika nosūcēja, **nolīmeņojiet** vēdkanāla apdari.

 Izvairieties no skrāpējumiem līmeņošanas laikā, piemēram, novietojiet montāžas šablonu kā aizsargu pār apakšējo vēdkanāla paneļa malu.

14. Ievietojiet tauku filtru atpakaļ (sk. Lietošanas pamācību).



DHZ5195
EAN 4242 002 749 102

**Stardikomplekt
ōhuringlusrežiimi jaoks**

**Pirminis rīnkīnys
recirkulācijas režīmui**

**Gaisa cirkulācijas režīma
sākuma komplekts**

Robert Bosch Hausgeräte GmbH

Carl-Wery-Straße 34

81739 München

Germany

www.bosch-home.com



9001105411

LIB0104244A Ed. 12/20/14