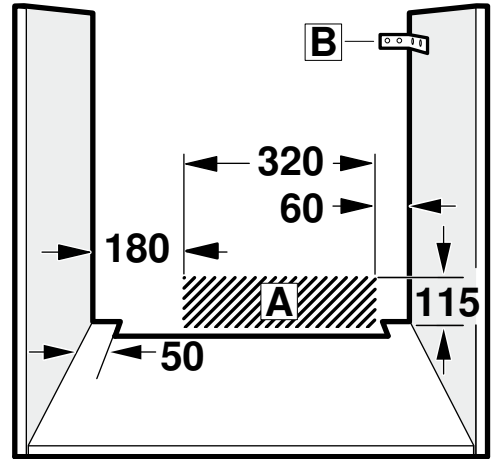
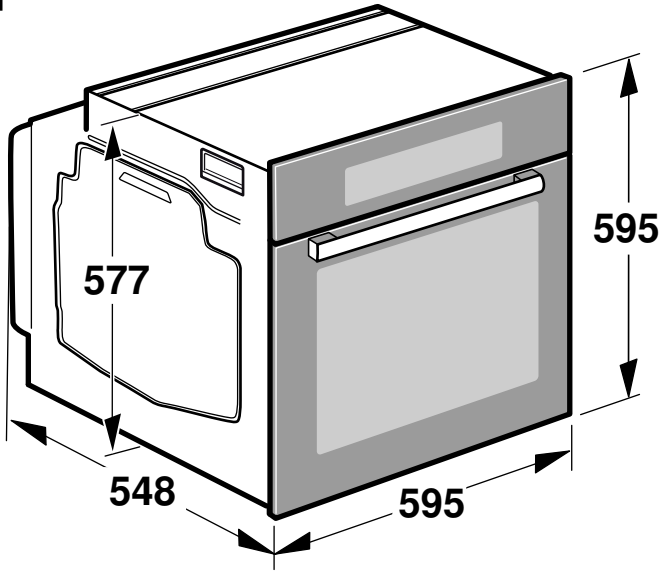
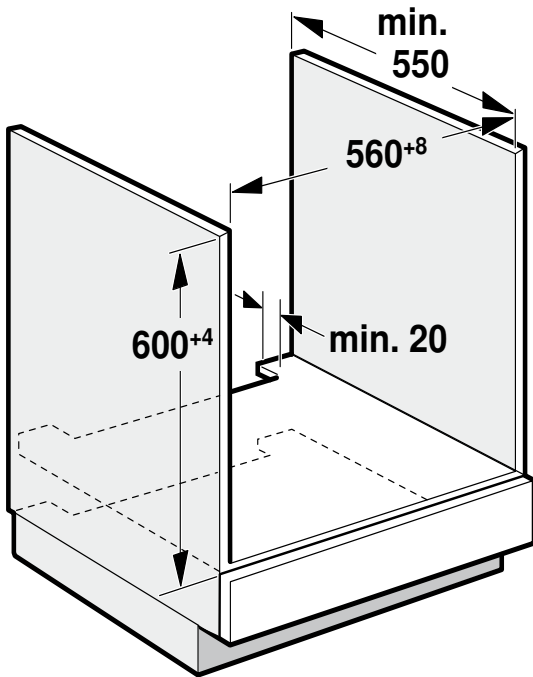




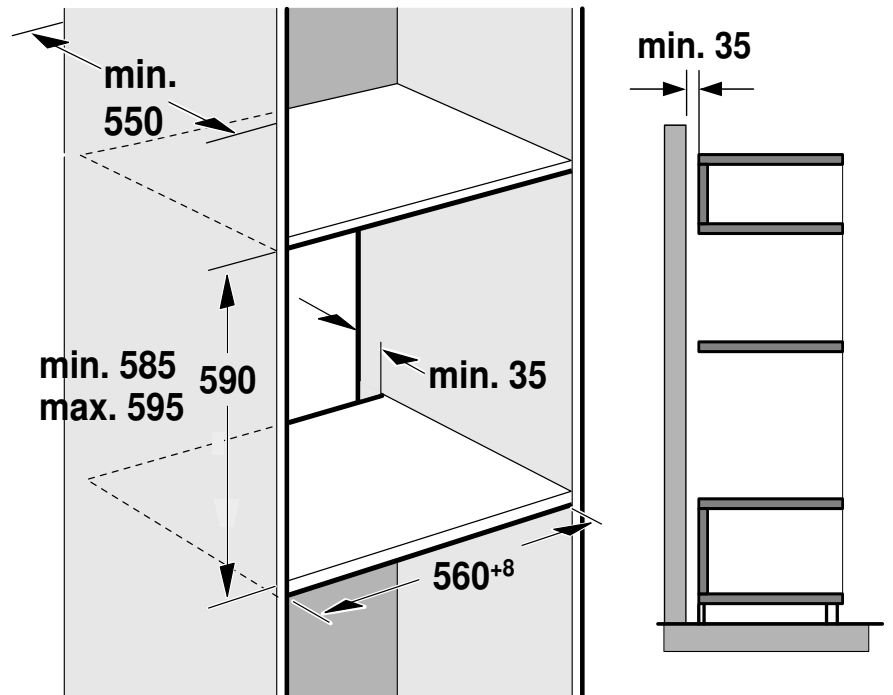
1



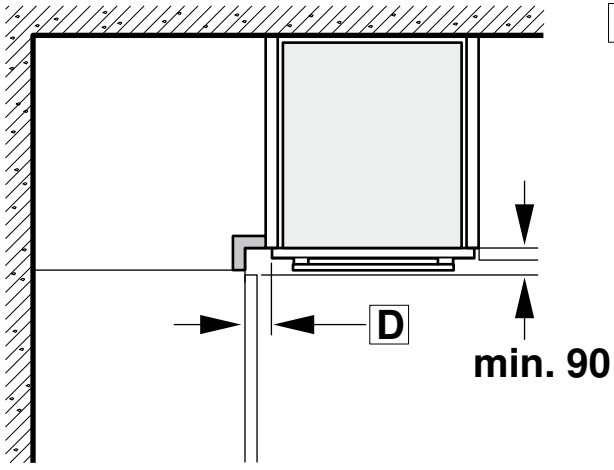
2



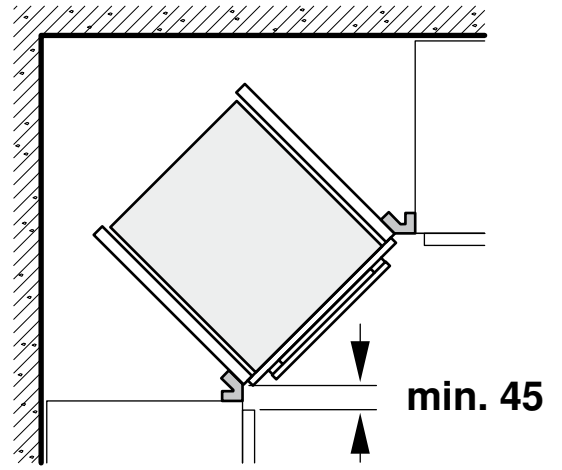
3



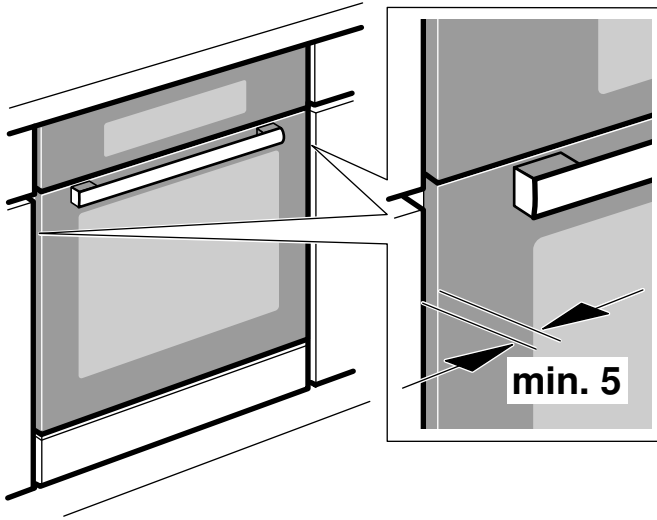
4



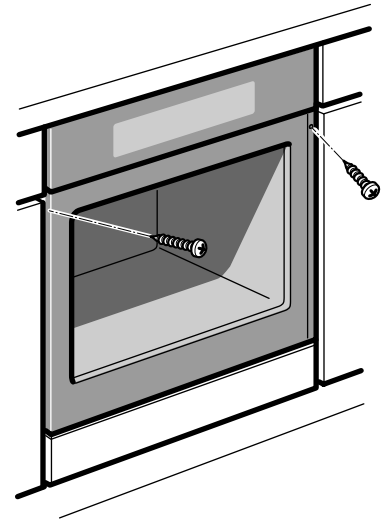
C



5



min. 5



Important information – Fig. 1

- This appliance is intended for use up to a maximum height of 2000 metres above sea level.
- The safe operation of this appliance can only be guaranteed if it has been installed to a professional standard in accordance with these installation instructions. The installer shall be liable for damages incurred as a result of incorrect installation.
- Check the appliance for damage after unpacking it. Do not connect the appliance if it has been damaged in transit.
- Before starting up the appliance, remove any packaging material and adhesive film from the cooking compartment and the door.
- Fitted units must be heat-resistant up to 90 °C, and adjacent unit fronts up to 70 °C.
- Do not install the appliance behind a decorative panel. There is a risk of overheating.
- Any cut-outs that need to be made in the units should be made before the appliance is installed. Remove any shavings as they may prevent the electrical components from working properly.
- Wear protective gloves so that you do not cut yourself. Parts that are accessible during installation may have sharp edges.
- For appliances that have a hinged switch panel, make sure that the switch panel does not hit adjacent kitchen units when you open it.
- The power socket for the appliance must either be located in the hatched area **A** or outside of the area where the appliance is installed.
- Secure any unsecured units to the wall using a standard bracket **B**.
- The dimensions in the figures are in mm.

⚠ Wearers of electronic implants!

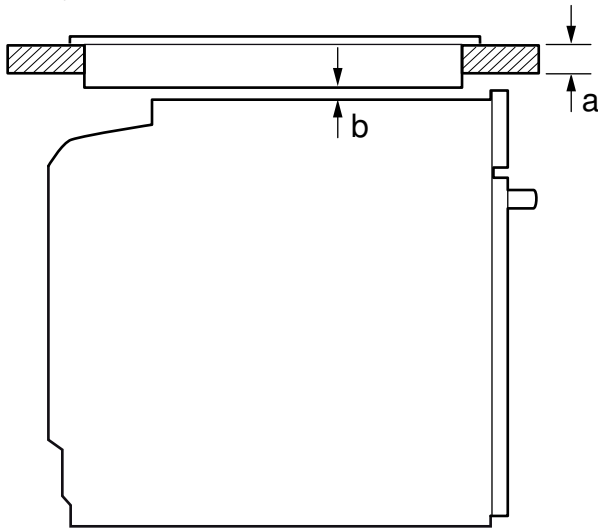
The appliance may contain permanent magnets which may affect electronic implants, e.g. heart pacemakers or insulin pumps. Therefore, during installation, wearers of electronic implants must maintain a minimum distance of 10 cm from the appliance.

Appliance under worktop – Fig. 2

To ventilate the appliance, the intermediate floor must have a ventilation cut-out.

Secure the worktop to the fitted units.

If the appliance is installed under a hob, the following minimum dimensions must be adhered to (including substructure, if applicable):



Hob type	a Fixed	a Flush with surrounding surfaces	b
Induction hob	37 mm	38 mm	5 mm
Full-surface induction hob	43 mm	48 mm	5 mm
Gas hob	32 mm	42 mm	5 mm
Electric hob	22 mm	24 mm	2 mm

The minimum worktop thickness **a** results from the minimum required dimension **b**.

Observe the installation instructions for the hob.

Appliance in a tall unit - Fig. 3

To ventilate the appliance, the intermediate floors must have a ventilation cut-out.

If the tall unit has another back panel in addition to the element back panels, this must be removed.

Only fit the appliance up to a height which allows accessories to be easily removed.

Corner installation – Fig. 4

To ensure that the appliance door can be opened in a corner installation, take account of dimension **C**. Dimension **D** is dependent on the thickness of the unit front under the handle.

Connecting the appliance

The appliance corresponds to protection class 1 and must only be operated with a protective earth connection.

The fuse protection must correspond to the power rating specified on the appliance's rating plate and to local regulations.

The appliance must be disconnected from the power supply whenever installation work is being carried out.

The appliance must only be connected with the power cable provided. Connect the power cable to the back of the appliance (listen for the click).

A 3 m power cable can be obtained from the after-sales service.

The power cable must only be replaced with a cable from the original manufacturer, which can be obtained from the after-sales service.

When the appliance is installed, protection must be provided against accidental contact in the future.

Power cable with a plug with earthing contact

The appliance must only be connected to a properly installed protective contact socket.

If the plug is no longer accessible following installation, an all-pole isolating switch must be present on the installation side with a contact gap of at least 3 mm.

Power cable without a three-pin earthed plug

The appliance must only be connected by a licensed professional.

The installation must have an all-pole isolating switch with a contact gap of at least 3 mm. Identify the live and neutral conductors in the mains socket. The appliance may be damaged if it is not connected correctly.

Only connect the hob as shown in the connection diagram. See the rating plate for the voltage. Connect the wires of the mains power cable according to the colour coding: Green/yellow = PE conductor (⊕), blue = neutral conductor, brown = live (external conductor).

Only in Sweden, Finland and Norway

The appliance can also be connected using the plug provided which has an earthing contact system. This must still be accessible after installation. If this is not the case, an all-pole isolating switch must be used on the installation side with a contact gap of at least 3 mm.

Securing the appliance – Fig. 5

1. Fully insert the appliance and centre it.

2. Screw the appliance into place.

The gap between the worktop and appliance must not be sealed by additional strips.

Thermal insulation strips must not be fitted to the side panels of the surround unit.

Removal

1. Disconnect the appliance from the power supply.

2. Undo the securing screws.

3. Lift the appliance slightly and then pull it out completely.

重要資訊 – 圖 1

- 本電器僅適用於最高海拔 2000 公尺以下的地區。
- 本電器唯有在依照安裝說明安裝且符合專業標準時，方可確保操作安全。錯誤安裝導致的損壞應由安裝者負責。
- 開箱後請檢查產品是否完整無損壞。若電器在運送過程中已經受損，請勿連接電源。
- 啟動電器前，請先清除爐腔及機門的包裝材料和膠膜。
- 安裝本電器的裝置耐熱度必須達到 90 °C，相鄰裝置耐熱度必須達到 70 °C。
- 請勿將電器安裝在裝潢飾板後方。有過熱的風險。
- 裝置如需任何施工修整，都必須在安裝電器前完成。清除碎屑等施工殘料，否則可能會影響電器元件正常運作。
- 您應該配戴防護手套，避免割傷。安裝時所接觸的零件可能有尖銳邊緣。
- 電器如果裝有鉸鍊式開關面板，請確保開啟開關面板時不會碰撞到相鄰廚櫃。
- 電器使用的電源插座必須位於斜線區 **A**，或電器的安裝範圍之外。
- 使用標準托架 **B**，將不穩定的物件固定在牆上。
- 圖解的尺寸單位為公釐。

△ 電子裝置植入者！

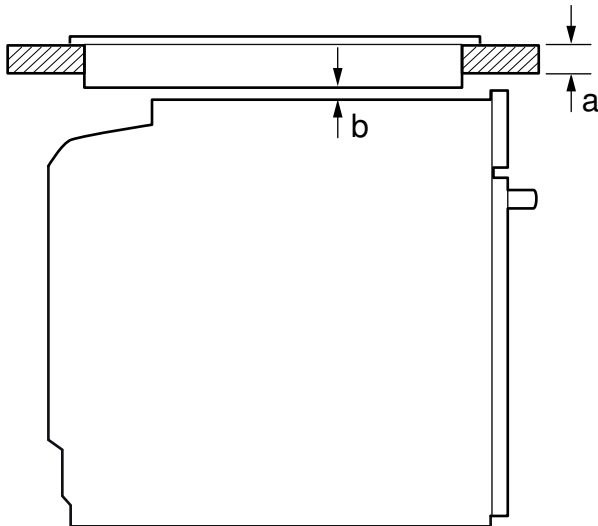
本烤箱可能含有永久磁鐵，因此可能影響電子植入裝置，例如心律調節器或胰島素幫浦。因此，電子裝置植入者在安裝期間應與烤箱保持至少 10 公分距離。

烤箱 在工作檯下 – 圖 2

為利於烤箱通風，中間隔板必須裁切出通風口。

將工作台固定在嵌入空間上。

如果烤箱安裝在爐台下方，必須遵照下列最小尺寸（有下層台架者應包括之）：



爐台種類	a	a	b
	固定式	與週圍表面齊平	
感應式爐台	37 公厘	38 公厘	5 公厘
平面感應式爐台	43 公厘	48 公厘	5 公厘
瓦斯爐台	32 公厘	42 公厘	5 公厘
電爐台	22 公厘	24 公厘	2 公厘

工作檯最小厚度 **a** 來自最小必要尺寸 **b**。

遵照爐台的安裝說明。

烤箱 嵌在高處 - 圖 3

為利於烤箱通風，中間隔板必須裁切出通風口。

嵌於高處時若除了組成背板外還有其他背板，這塊必須拆除。

烤箱嵌入的高度必須能夠輕鬆取出配件。

角落處安裝 - 圖 4

先丈量尺寸，以確保安裝於角落時烤箱門開啟無虞。C. 尺寸 D 視把手下方的機體正面厚度而定。

連接電器

本電器符合保護等級 1，需在有保護性接地連接下操作。

保險絲必須符合電器銘牌所示規格及當地法規規定之額定功率。

電器必須先行斷電，才能進行安裝作業。

電器必須使用隨附的電源線連接電源。將電源線接到電器背面（聽到定位聲響）。

您可以從售後服務中心取得 3 公尺長的電源線。

只能使用原廠電線來更換電源線。原廠電線可透過售後服務中心取得。

安裝電器時，必須一併安裝保護裝置，避免日後意外接觸。

有插頭、具接地的電源線

本烤箱僅限插入妥善安裝的保護型插座。

安裝後若無法取得插頭，就必須使用全極隔離開關，並距離安裝側至少 3 公厘。

無三腳接地插頭的電源線

電器接電作業務必由持有證照的專業人士進行。

安裝作業必須備有一個全極隔離開關，且接觸距離至少間隔 3 公厘。確認主電源插座裡的活線及中性導線。不當連接會損壞電器。

務必依照接線圖連接集線器。電壓請見額定銘牌。依照顏色編碼連接主電源線：綠色 / 黃色 = PE 導線 (⊕)，藍色 = 中性導線，褐色 = 活線（外部導線）。

瑞典、芬蘭與挪威專用

本電器也可使用隨機所附，具接地接點系統的插頭連接。此部分在安裝後必須仍可作業。否則，必須在接點間隔至少 3 公釐的安裝側使用全極隔離開關。

固定 烤箱 – 圖 5

1. 將烤箱完整嵌入並置中。

2. 用螺絲鎖於定位。

工作檯與烤箱間的空隙不得用額外木條加以密封。

保溫條不得用於嵌入空間周圍的側板。

拆卸

1. 斷開烤箱的電源供應。

2. 鬆開固定螺絲。

3. 輕輕抬高烤箱，再完全拉出。

重要資訊 - 圖 1

- 本產品僅適用於海拔 2000 米以下的地區。
- 只有依照安裝說明安裝並符合專業標準時，才可確保本電器安全運作。安裝人員必須為錯誤安裝所造成的損害負責。
- 打開包裝後，請檢查電器是否完整無損。若電器在運送過程中受損，請勿連接電源。
- 啟動電器前，請先移除爐腔及機門的包裝材料和膠膜。
- 安裝本電器的裝置必須耐熱達 90 °C，相鄰裝置必須耐熱達 70 °C。
- 切勿將電器安裝在裝飾面板後方。有過熱的風險。
- 電器如需任何修整，都必須在安裝前完成。請清除碎屑，否則可能會影響電器部件正常運作。
- 請配戴防護手套，避免割傷。安裝時所接觸的零件可能帶有鋒利的邊緣。
- 如電器裝有鉸鍊式開關面板，請確保開啟開關面板時不會碰撞到相鄰廚櫃。
- 電器使用的電源插座必須位於斜線區 A，或電器的安裝範圍之外。
- 使用標準托架 B，將不穩定的物件固定在牆上。
- 圖解的尺寸單位為毫米。

△ 配有植入式電子儀器者！

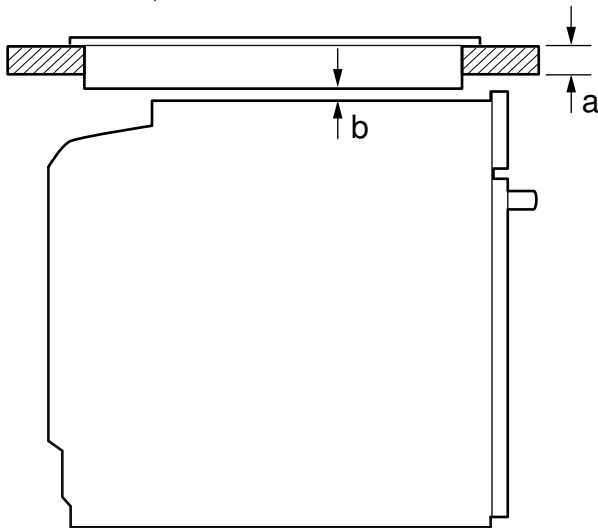
此設備可能含有永久性磁鐵，或會對植入式電子儀器（如心臟起搏器或胰島素泵）產生影響。因此，安裝時必須與植入式電子儀器保持至少 10 公分的距離。

工作枱下的設備 - 圖 2

如要令設備得到通風，中間的層板必須有通風孔。

將工作台固定在已妥善安裝的裝置上。

如果設備安裝在爐頭下，則必須依照下列的最少尺寸（如有底下結構，便需包括在內）來安裝：



爐頭類型	a 固定	a 與相鄰的表面一起發熱	b
電磁爐	37 毫米	38 毫米	5 毫米
全表面電磁爐	43 毫米	48 毫米	5 毫米
煤氣爐	32 毫米	42 毫米	5 毫米
電子爐	22 毫米	24 毫米	2 毫米

工作枱的最少厚度 a 是根據最少的要求尺寸 b 而定。

請遵照爐頭的安裝說明。

將設備安裝在高處 - 圖 3

如要令設備得到通風，中間的層板必須有通風孔。

如果於高處的裝置除了原本的背板外還有另一塊背板，請務必將這另一塊背板移除。

將設備安裝於高處時，請確保配件能夠容易移除。

角落位置安裝 - 圖 4

以確保能夠在角落安裝位置打開設備機門，請預留 C 空間。D 的尺寸需視乎裝置正面手把以下位置的厚度而定。

連接電器

電器符合保護等級 1，需在有保護性接地連接下操作。

保險絲必須符合焗爐銘牌所示規格及當地法規規定之額定功率。

電器必須先行斷電，才能進行安裝作業。

電器必須使用隨附的電源線連接電源。將電源線路連接至電器背面（聽到喀噠聲表示已連接）。

您可以從售後服務中心取得 3 米長的電源線路。

只能使用原廠電線來更換電源線。原廠電線可透過售後服務中心取得。

安裝電器時，必須一併安裝保護裝置，避免日後意外接觸。

具有插頭和接地的電源線

此設備僅限插入正確安裝的保護型插座中。

安裝後若無法連接插座，則必須使用全極隔離開關，並距離安裝那一面至少 3 毫米。

無三腳接地插頭的電源線

電器接電作業務必由持有證照的專業人士進行。

安裝作業必須備有一個全極隔離開關，且接觸距離至少間隔 3 mm。確認主電源插座裡的活線及中性導線。不當連接會損壞電器。

務必依照接線圖連接集線器。查看額定銘牌上的電壓資料。依照顏色編碼連接主電源線：綠色 / 黃色 = PE 導線 ⊕，藍色 = 中性導線，褐色 = 活線（外部導線）。

瑞典、芬蘭與挪威專用

此電器也可使用隨機所附、具接地接點系統的插頭連接。此部分在安裝後必須仍可觸及。否則，必須在接點間隔至少 3 毫米的安裝側使用全極隔離開關。

固定設備 - 圖 5

1. 安裝完整焗爐並置中。

2. 固定設備螺絲。

工作枱與設備之間的空隙不得被多餘的條板堵塞。

隔熱條板不得放置於附近裝置的側面板上。

拆除

1. 中斷設備的電源供應。

2. 鬆開固定螺絲。

3. 輕輕抬高設備，然後再完全拉出。

