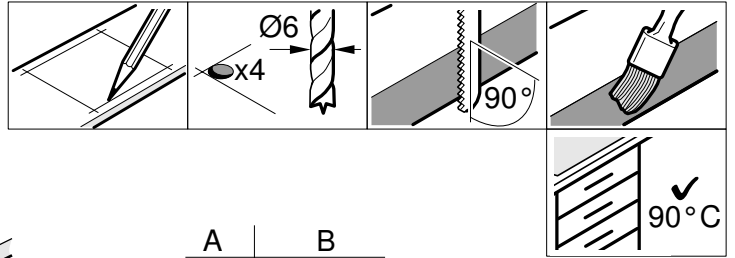
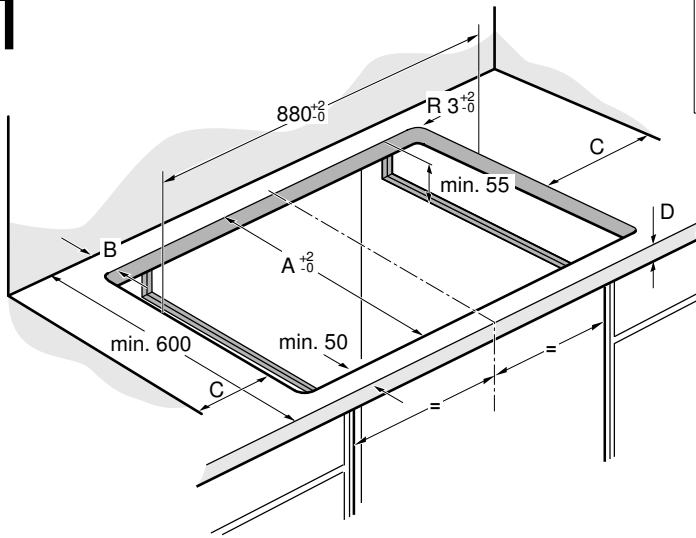




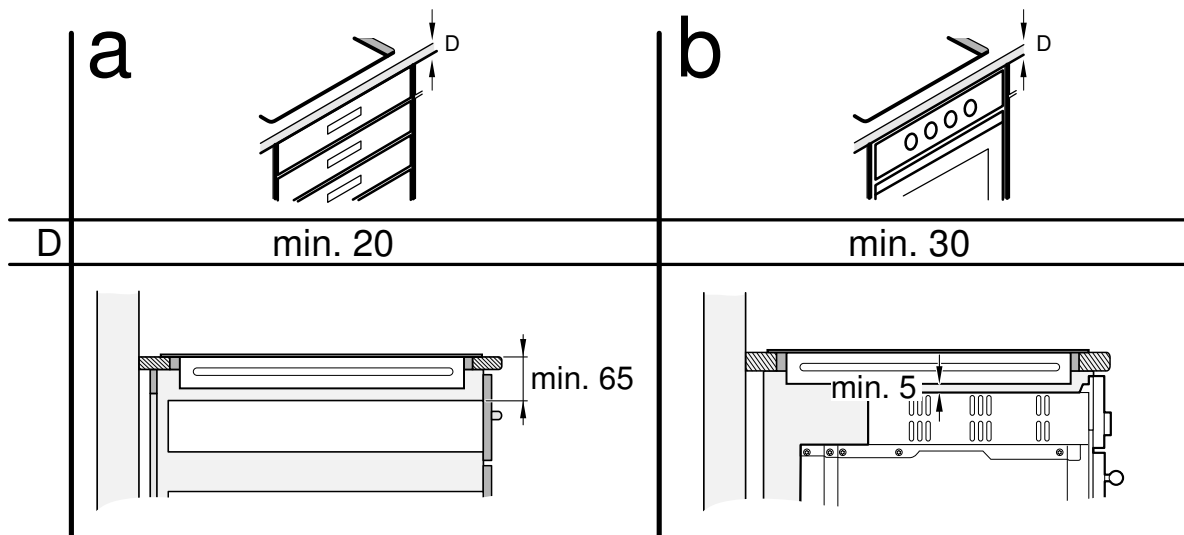
1



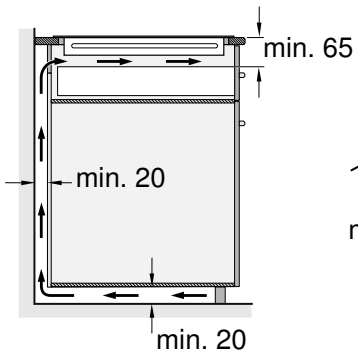
A	B
490	min. 60
500	min. 50

C = min. 40

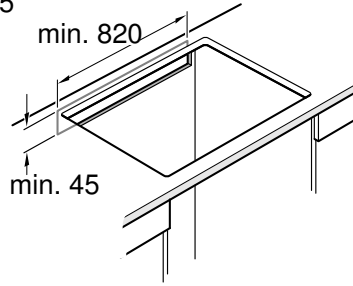
2



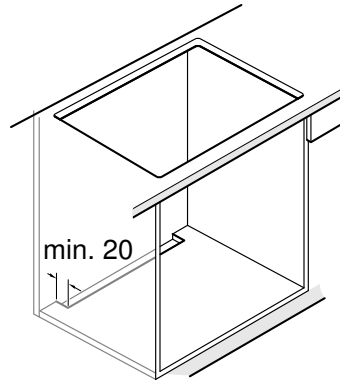
# 3a



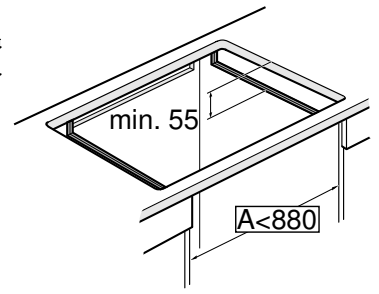
# 3b



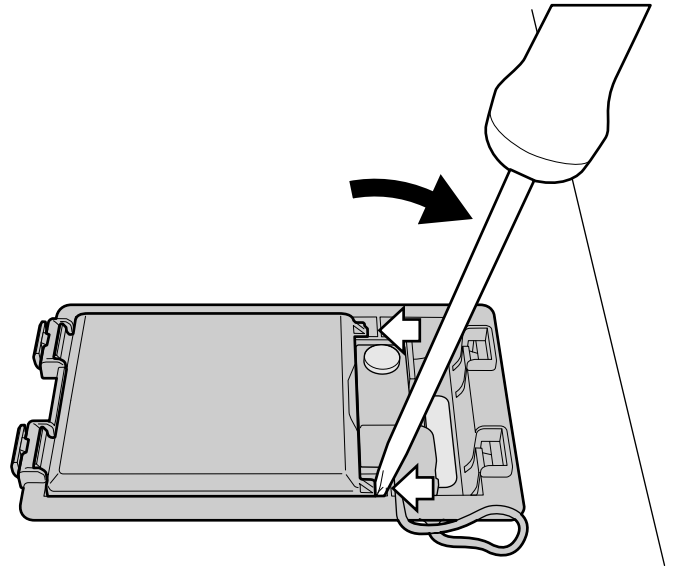
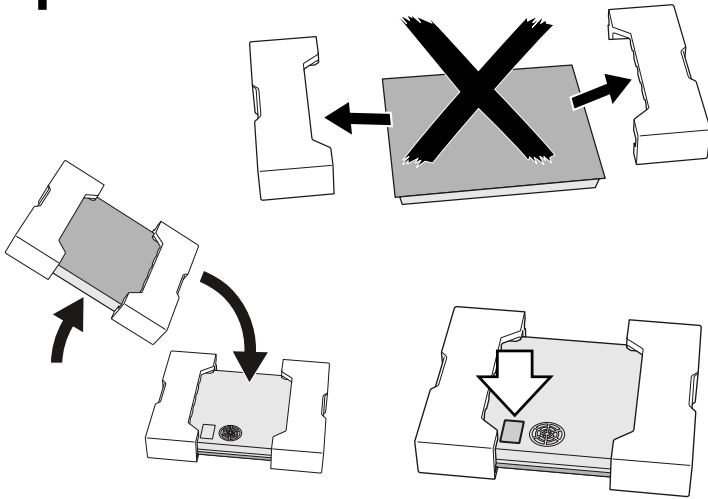
# 3c



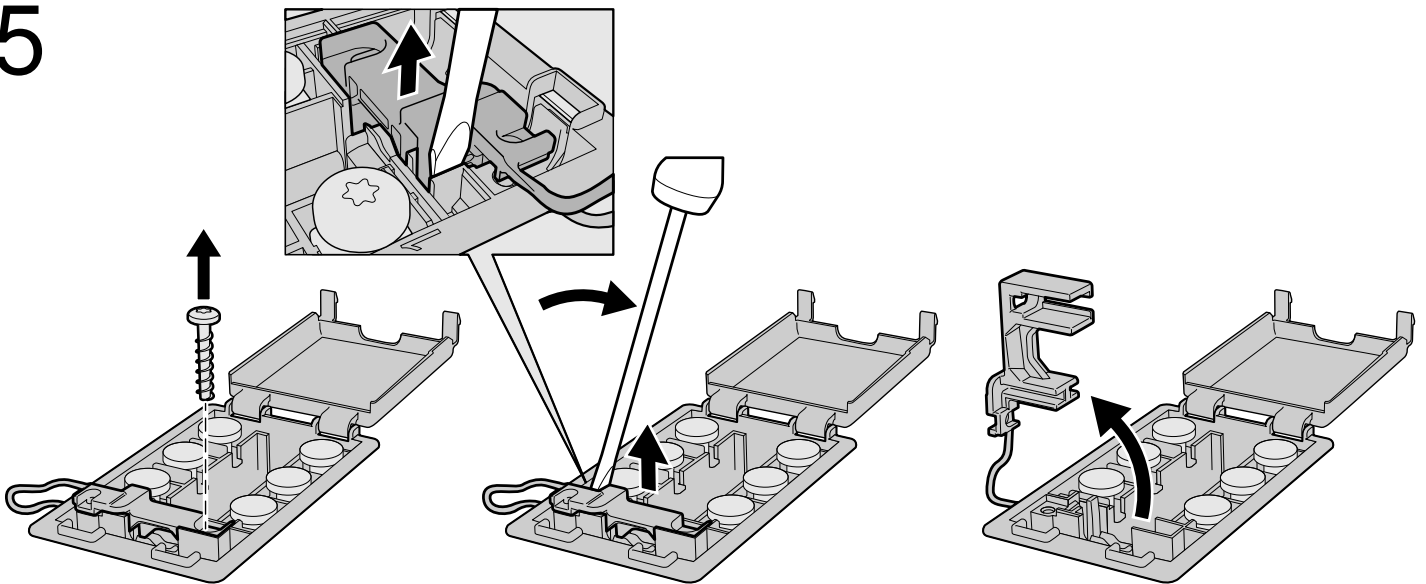
# 3d



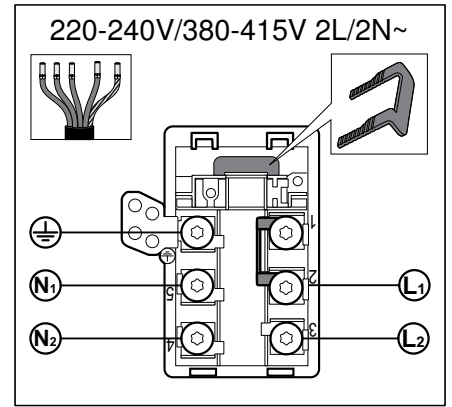
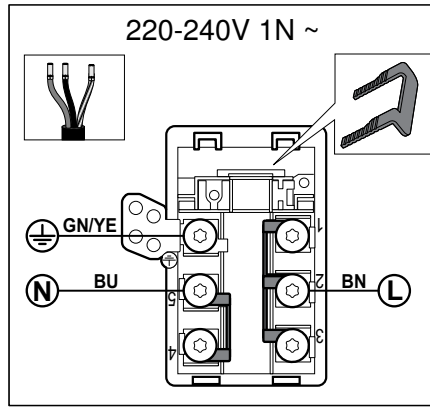
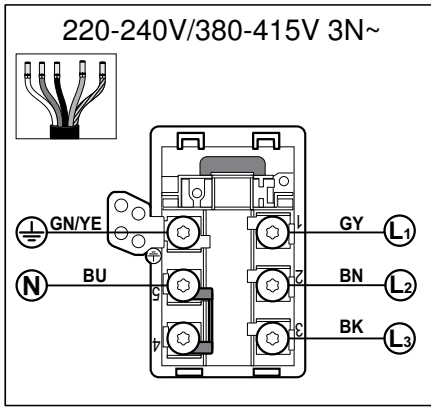
# 4



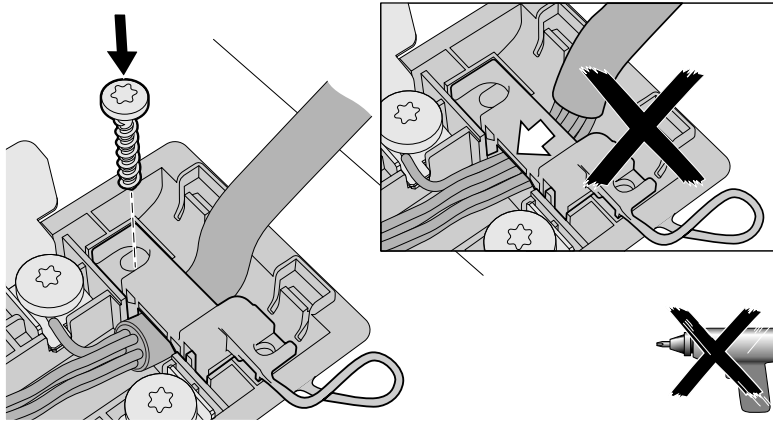
# 5



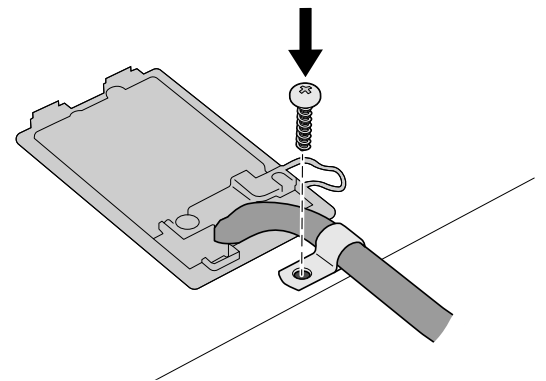
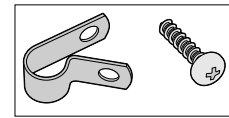
# 6



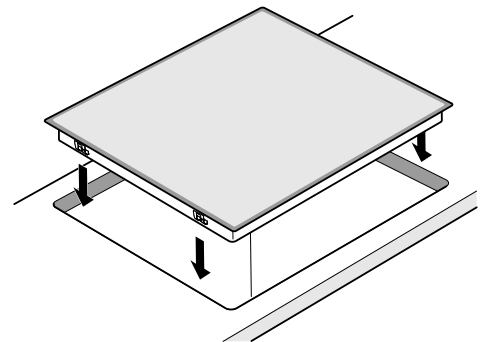
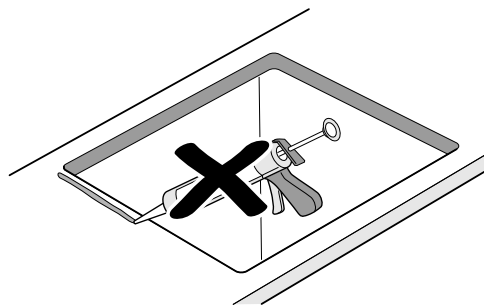
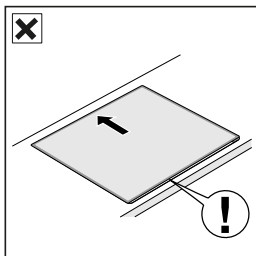
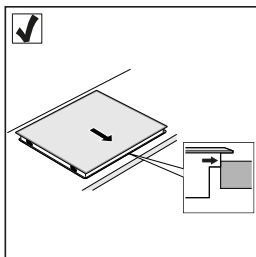
# 7a



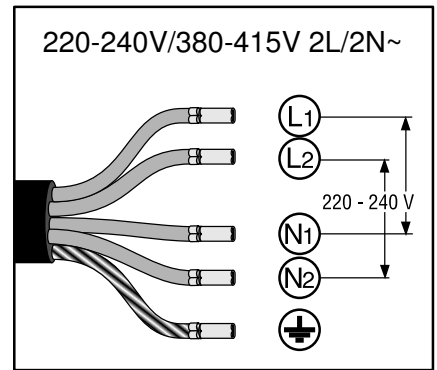
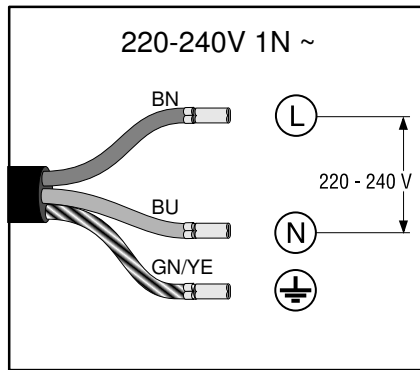
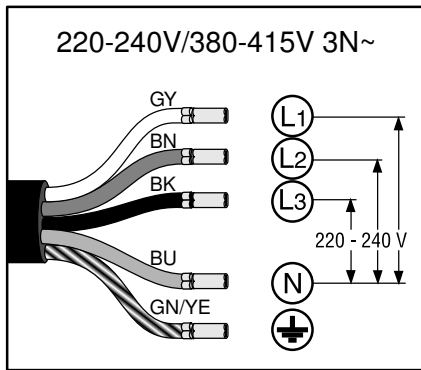
# 7b



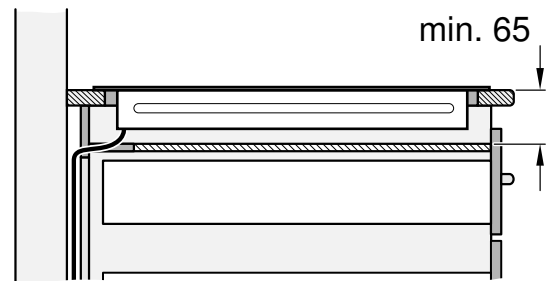
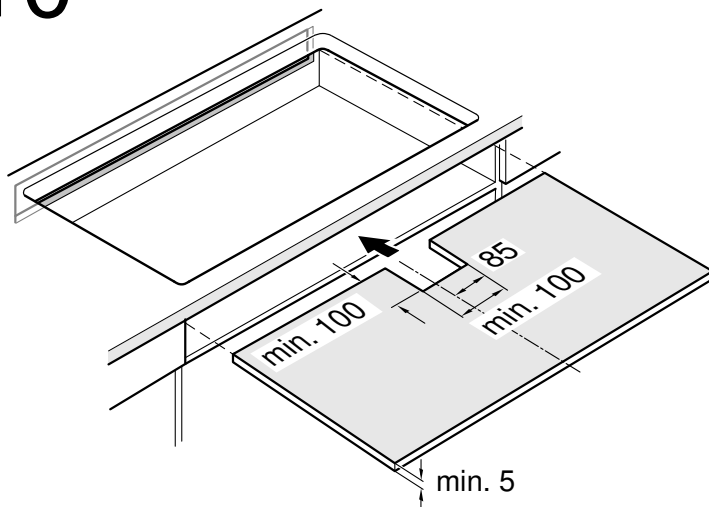
# 8



9



10



es

## Observaciones importantes

**Seguridad:** la seguridad durante el uso sólo está garantizada si la instalación se ha efectuado de manera correcta en el aspecto técnico y en conformidad con estas instrucciones de montaje. Los daños causados por un montaje inadecuado serán responsabilidad del instalador.

Después de realizar la instalación se debe asegurar que el usuario no pueda acceder a ningún componente eléctrico.

Este aparato está diseñado para su uso en altitudes de hasta 4000 metros.

### ⚠ ¡Personas con implantes electrónicos!

El aparato puede contener imanes permanentes, los cuales pueden repercutir en el correcto funcionamiento de implantes electrónicos, como marcapasos o bombas de insulina. Por ello, durante el montaje es necesario mantener una distancia mínima de 10 cm respecto a implantes electrónicos.

**Conexión eléctrica:** sólo a cargo de un técnico especialista autorizado. Se tendrá que regir por las disposiciones de la compañía abastecedora de electricidad de la zona.

El aparato debe ser conectado a una instalación fija y deben ser incorporados medios de desconexión a la instalación fija de acuerdo a las reglamentaciones de la instalación.

**Tipo de conexión:** el aparato pertenece a la clase de protección I y sólo puede utilizarse en combinación con una conexión con conductor de toma a tierra.

El fabricante no se hace responsable del funcionamiento inadecuado y de los posibles daños motivados por instalaciones eléctricas no adecuadas.

**Cable de alimentación:** sólo puede ser instalado por un técnico especialista autorizado o por personal técnico del Servicio de Asistencia con formación específica. Los datos de conexión necesarios están indicados en la placa de características y en los esquemas de conexión.

**Montaje bajo encimera:** las placas de inducción sólo pueden ser instaladas sobre cajón u hornos con ventilación forzada. Debajo de la placa de cocción no se pueden instalar frigoríficos, lavavajillas, hornos sin ventilación o lavadoras.

**Campana extractora:** la distancia mínima entre la campana extractora y la placa de cocción debe ser al menos la distancia indicada en las instrucciones de montaje de la campana de extracción.

**Encimera:** plana, horizontal, estable. Siga las instrucciones del fabricante de la encimera.

Si el grosor de la encimera donde se instale la placa es menor al especificado, refuerce la encimera con un material resistente a la temperatura y al agua hasta conseguir el espesor mínimo recomendado. De otra forma no se alcanzará una estabilidad suficiente.

- La encimera donde se instale la placa debe ser resistente a pesos de 60 kg aproximadamente.
- La planitud de la placa de cocción sólo debe comprobarse una vez instalada en el hueco de encastre.

**Garantía:** una instalación, conexión o montaje inadecuado supone la pérdida de validez de la garantía del producto.

**Nota:** Cualquier manipulación en el interior del aparato, incluyendo el cambio del cable de alimentación, deberá realizarlo únicamente personal técnico del Servicio de Asistencia con formación específica.

## Preparación de los muebles de montaje, figuras 1/2/3

**Muebles empotrados:** resistentes a una temperatura de 90 °C como mínimo.

**Hueco:** retirar las virutas después de los trabajos de corte.

**Superficies de corte:** sellar con material resistente al calor.

### Montaje sobre el cajón, figura 2a

Encimera: debe tener como mínimo un grosor de 20 mm.

Ventilación: la distancia entre la parte superior de la encimera y la parte superior del cajón debe ser de 65 mm.

**Nota:** Si los objetos metálicos que se encuentran en el cajón alcanzan temperaturas elevadas debido a la recirculación del aire procedente de la ventilación de la placa o si se guardan pequeños objetos metálicos punzantes como brochetas, usar un soporte intermedio de madera (**figura 10**).

La placa de cocción está dotada de un ventilador situado en la parte inferior. No deberán guardarse en el cajón objetos pequeños o punzantes, papeles o trapos de cocina si no se usa un soporte intermedio. Podrían perjudicar la refrigeración o estropear el ventilador al ser absorbidos. Entre el contenido del cajón y la entrada del ventilador debe dejarse una distancia mínima de 2 cm.

### Montaje sobre horno, figura 2b

Encimera: debe tener como mínimo un grosor de 30 mm.

**Nota:** Consulte las indicaciones de montaje del horno por si fuera necesario aumentar la distancia entre la placa de cocción y el horno.

Ventilación: la distancia mínima entre el horno y la placa de cocción debe de ser de 5 mm.

**Nota:** Solo en el caso de instalar la placa de cocción sobre un horno de distinto fabricante, utilizar un soporte intermedio de madera (**figura 10**).

### Ventilación, figura 3

Para asegurar un correcto funcionamiento del aparato se debe tener en cuenta una adecuada ventilación de la placa de cocción.

El ventilador situado en la parte inferior del aparato debe aspirar suficiente caudal de aire fresco por lo que los muebles deben de estar adaptados para tal propósito. Para ello es necesario:

- una separación mínima entre la parte trasera del mueble y la pared de la cocina y entre la parte superior de la encimera y la parte superior del cajón (**figura 3a**).
- una abertura en la parte superior de la pared trasera del mueble (**figura 3b**).
- en el caso de no tener una separación mínima de 20 mm. en la parte trasera del mueble, se deberá realizar una abertura en la parte inferior del mismo (**figura 3c**).
- si la anchura interior del mueble es menor de 880 mm, se debe hacer un corte en las paredes laterales (**figura 3d**).

### Notas

- Si el aparato se instala en isla u otro tipo de instalación no descrita, es imprescindible asegurar la correcta ventilación de la placa de cocción.
- No cerrar el zócalo inferior herméticamente.

## Instalar el aparato, figuras 4/5/6/7/8/9

**Nota:** Usar guantes de protección al instalar la placa. Las superficies no visibles pueden tener aristas cortantes.

### Colocar el cable de alimentación en la caja de conexión, en aparatos sin cable premontado

1. Dar la vuelta a la placa de cocción y colocarla sobre la misma base del embalaje, sobre un paño o superficie apta para evitar rayaduras.
2. Levantar la tapa de la caja de conexión con ayuda de un destornillador (**figura 4**).
3. Quitar el tornillo de sujeción y levantar la abrazadera con ayuda de un destornillador (**figura 5**).
4. Conectar exclusivamente según el esquema de conexión de la caja de conexión (**figura 6**):  
BN: Marrón  
BU: Azul  
GN/YE: Verde y amarillo  
BK: Negro  
GY: Gris

### Notas

- Si se realiza la conexión de acuerdo al esquema 3N~ se deberá utilizar el cable de 5 hilos.

- Si se realiza la conexión de acuerdo al esquema 1N~ se deberá utilizar el cable de 3 hilos y colocar los puentes de acuerdo al esquema de conexión.
- Si se realiza la conexión de acuerdo al esquema 2L/2N~ se deberá utilizar un cable de tipo H05V2V2-F con sección mínima 2,5 mm<sup>2</sup> (5G2.5) y modificar los puentes de acuerdo al esquema de conexión.
- Asegurese de que los tornillos de la caja de conexión queden apretados después de realizar la conexión de los cables.

5. Fijar el cable de alimentación con la abrazadera y colocar el tornillo de sujeción (**figura 7a**).

6. Cerrar la tapa de la caja de conexión.

**Nota:** Alojara adecuadamente los cables en la zona central de la caja de conexión para facilitar el cierre.

7. En el caso de que el cable de alimentación interfiera con el cajón, fijar el cable con la brida adjunta a la base de la placa de cocción (**figura 7b**).

**Nota:** En caso de necesitar un cable de mayor longitud contacte con el Servicio de Asistencia Técnica.

### Colocar la placa de cocción, figura 8

Ajustar la placa de cocción en la parte delantera del hueco de encastre y encajarla.

- No aprisionar el cable de alimentación ni pasarlo por bordes afilados. Si hay un horno montado debajo, pasar el cable por las esquinas traseras del horno. Debe colocarse de manera que no toque partes calientes de la placa de cocción o del horno.
- En encimeras alicatadas: sellar las juntas entre los azulejos con caucho de silicona.

### Conectar el aparato a la red eléctrica, figura 9

- Tensión: ver placa de características.
- Conectar exclusivamente según el esquema de conexión:  
BN: Marrón  
BU: Azul  
GN/YE: Verde y amarillo  
BK: Negro  
GY: Gris

**Nota:** Comprobar el funcionamiento; si en el panel indicador del aparato aparece **U400, E05 I36 E**, significa que está mal conectado. Desconectar el aparato de la red y comprobar la instalación del cable de alimentación en la caja de conexión y en la red eléctrica.

## Desmontar el aparato

Desconectar el aparato de la red eléctrica.

Extraer la placa de cocción ejerciendo presión desde abajo.

### ¡Atención!

¡Daños en el aparato! No intente extraer el aparato haciendo palanca desde arriba.

pt

## Instruções importantes

**Segurança:** a segurança durante a utilização só está garantida se a instalação tiver sido efectuada de forma correcta, a nível técnico, e de acordo com estas instruções de montagem. Os danos causados por uma montagem inadequada serão da responsabilidade do instalador.

Após a instalação, é necessário assegurar que o utilizador não tem acesso aos componentes eléctricos.

Este aparelho é permitido para ser usado até 4000 metros de altura.

### ⚠ Portadores de implantes eletrónicos!

O aparelho pode conter ímanes permanentes que podem afetar implantes eletrónicos, por exemplo, pacemakers ou bombas de insulina. Por isso, durante a montagem deve respeitar-se uma distância mínima de 10 cm em relação aos implantes eletrónicos.

**Ligação eléctrica:** deve ser efectuada apenas por um técnico especialista autorizado e de acordo com as disposições da companhia de fornecimento eléctrico da zona.

O aparelho tem de estar ligado a uma instalação fixa e, de acordo com os regulamentos de instalação, devem ser instalados interruptores seccionadores.



**Tipo de ligação:** o aparelho pertence à classe de protecção I e apenas pode ser utilizado em combinação com uma ligação com condutor de tomada de terra.

O fabricante não se responsabiliza pelo funcionamento incorrecto e por possíveis danos provocados por instalações eléctricas inadequadas.

**Cabo de rede:** o cabo de rede apenas pode ser instalado por um técnico autorizado ou por um técnico do serviço de assistência técnica com formação específica. Os dados de ligação necessários encontram-se na placa de características e nos esquemas de ligação.

**Montagem por baixo da bancada de trabalho:** A placa de indução apenas pode ser instalada por cima de gavetas ou fornos com ventilador. Por baixo da placa de cozinhar não podem ser incorporados frigoríficos, máquinas de lavar louça, fornos sem ventilação nem máquinas de lavar roupa.

**Exaustor:** a distância entre o exaustor e a placa de cozinhar tem de corresponder, pelo menos, à distância indicada nas instruções de montagem do exaustor.

**Bancada:** plana, horizontal, estável. Siga as instruções do fabricante da bancada.

Se a espessura da bancada de trabalho, na qual é incorporada a placa de cozinhar, não corresponder aos requisitos, reforce a bancada de trabalho com material resistente ao fogo e à água, até ser atingida a espessura mínima recomendada. Caso contrário, não terá estabilidade suficiente.

- A bancada de trabalho, na qual a placa de cozinhar é incorporada, deve resistir a cargas de aprox. 60 kg.
- Verifique o nivelamento da placa de cozinhar, apenas quando esta estiver montada.

**Garantia:** uma instalação, ligação ou montagem inadequada implica a anulação da garantia do produto.

**Nota:** Qualquer manipulação no interior do aparelho, incluindo a mudança do cabo de alimentação, deve ser realizada exclusivamente por pessoal técnico do Serviço de Assistência com formação específica.

## Preparação do móvel, figura 1/2/3

**Móveis encastrados:** resistentes a uma temperatura mínima de 90 °C.

**Cavidade:** remover as aparas de madeira após os trabalhos de corte.

**Superfícies de corte:** vedar com material resistente ao calor.

### Montagem sobre a gaveta (figura 2a)

Bancada: deve ter uma espessura mínima de 20 mm.

Ventilação: a distância entre a superfície da bancada de trabalho e a parte superior da gaveta tem de ser de 65 mm.

**Nota:** Caso sejam guardados nesta gaveta pequenos objetos metálicos, como, p. ex., espetos, ou caso os objetos metálicos guardados na gaveta aqueçam devido à circulação do ar durante a ventilação da placa de cozinhar, utilize um fundo intermédio de madeira (figura 10).

A placa de cozinhar possui um ventilador no lado inferior. Sem fundo intermédio, não se pode guardar objetos pequenos ou pontiagudos, papel ou panos de cozinha na gaveta. A refrigeração pode ficar afetada ou o ventilador danificado através da aspiração. Entre o conteúdo da gaveta e a entrada do ventilador é necessário respeitar uma distância mínima de 2 cm.

### Montagem sobre o forno (figura 2b)

Bancada: deve ter uma espessura mínima de 30 mm.

**Nota:** Consulte as instruções de montagem do forno, caso seja necessário aumentar a distância entre a placa de cozinhar e o forno.

Ventilação: a distância entre o forno e a placa de cozinhar deve ser, no mínimo, de 5 mm.

**Nota:** Se a placa de cozinhar estiver montada por cima de um forno de uma outra marca, deve ser usado um fundo intermédio em madeira (figura 10).

### Ventilação, figura 3

Para garantir um funcionamento correto do aparelho, é necessário ventilar a placa de cozinhar adequadamente.

Como a ventilação na parte inferior do aparelho necessita de uma alimentação suficiente de ar fresco, os móveis têm de ser dimensionados em conformidade. Para isso, é necessário o seguinte:

- uma distância mínima entre a parte de trás do móvel e a parede da cozinha e entre a superfície da bancada de trabalho e a parte superior da gaveta (figura 3a).
- uma abertura em cima, na parte de trás do móvel (figura 3b).

- caso a distância mínima de 20 mm na parte de trás do móvel não esteja assegurada, é necessário criar uma abertura na parte inferior (figura 3c).

- caso a largura interior do móvel não seja superior a 880 mm, efetuar incisões nas paredes laterais (figura 3d).

### Notas

- Se o aparelho for incorporado numa ilha ou num outro local diferente não descrito, deve providenciar-se uma ventilação adequada da placa de cozinhar.
- Não finalize o casquilho inferior de forma hermética.

## Montar o aparelho, figuras 4/5/6/7/8/9

**Nota:** Utilize luvas de protecção para montar a placa de cozinhar. As superfícies que não são visíveis podem apresentar arestas vivas.

**No caso de aparelhos sem cabo pré-instalado, introduza o cabo de rede na tomada de ligação.**

1. Vire a placa de cozinhar e pouse-a sobre o fundo da embalagem, um pano ou uma outra superfície, de forma a evitar riscos.
2. Levante a tampa da tomada de ligação com a ajuda de uma chave de fendas (figura 4).
3. Solte o parafuso de fixação e levante a braçadeira da mangueira com a ajuda de uma chave de fendas (figura 5).
4. Ligue a tomada de ligação apenas de acordo com a figura (figura 6):  
BN: castanho  
BU: azul  
GN/YE: amarelo e verde  
BK: preto  
GY: cinzento

### Notas

- Se a ligação for realizada de acordo com o esquema de ligações 3N~, use cabos de 5 fios.
  - Se a ligação for realizada de acordo com o esquema de ligações 1N~, use cabos de 3 fios. As pontes têm de ser dispostas de acordo com o esquema de ligações.
  - Se a ligação for realizada de acordo com o esquema de ligações 2L/2N~, deve ser usado um cabo H05V2V2-F com um corte transversal mínimo de 2,5 mm<sup>2</sup> (5G2.5). As pontes têm de ser dispostas de acordo com o esquema de ligações.
  - Preste atenção para que os parafusos estejam bem apertados na tomada de ligação, depois da ligação dos cabos.
5. Fixe o cabo de rede com a braçadeira da mangueira e aperte o parafuso de fixação (figura 7a).
  6. Feche a tampa da tomada de ligação.  
**Nota:** Arrume os cabos no centro da tomada de ligação, para facilitar o fecho.
  7. Se o cabo de rede inferir com a gaveta, este deve se fixado com o agrupador de cabos fornecido na parte inferior da placa de cozinhar (figura 7b).

**Nota:** Se for necessário um cabo mais comprido, contacte o serviço de assistência.

### Inserir a placa de cozinhar, figura 8

Adapte e coloque a placa de cozinhar na parte dianteira do nicho para montagem embutida.

- Não entale o cabo de rede nem o passe por arestas vivas. Se existir um forno instalado por baixo, passe o cabo pelos cantos posteriores do forno até à tomada de ligação. O cabo tem de ser instalado, de forma a não tocar em nenhum local quente da placa de cozinhar ou do forno.
- No caso de bancadas de trabalho ladrilhadas: vede as juntas dos ladrilhos com borracha de silicone.

### Ligar o aparelho, figura 9

- Tensão: ver placa de características.
- Ligue apenas de acordo com o esquema de ligações:  
BN: castanho  
BU: azul  
GN/YE: amarelo e verde  
BK: preto  
GY: cinzento

**Nota:** Verificação da operacionalidade: se surgir U400, E05 I3 ou E no visor do aparelho, isso significa que o aparelho não está ligado corretamente. Desligue o aparelho da alimentação elétrica e verifique a ligação do cabo elétrico.

## **Desmontar o aparelho**

Desligar o aparelho da rede eléctrica.

Retirar a placa de cozedura, exercendo pressão a partir de baixo.

### **Atenção!**

Danos no aparelho! Não tente retirar o aparelho utilizando uma ferramenta que faça de alavanca a partir de cima.