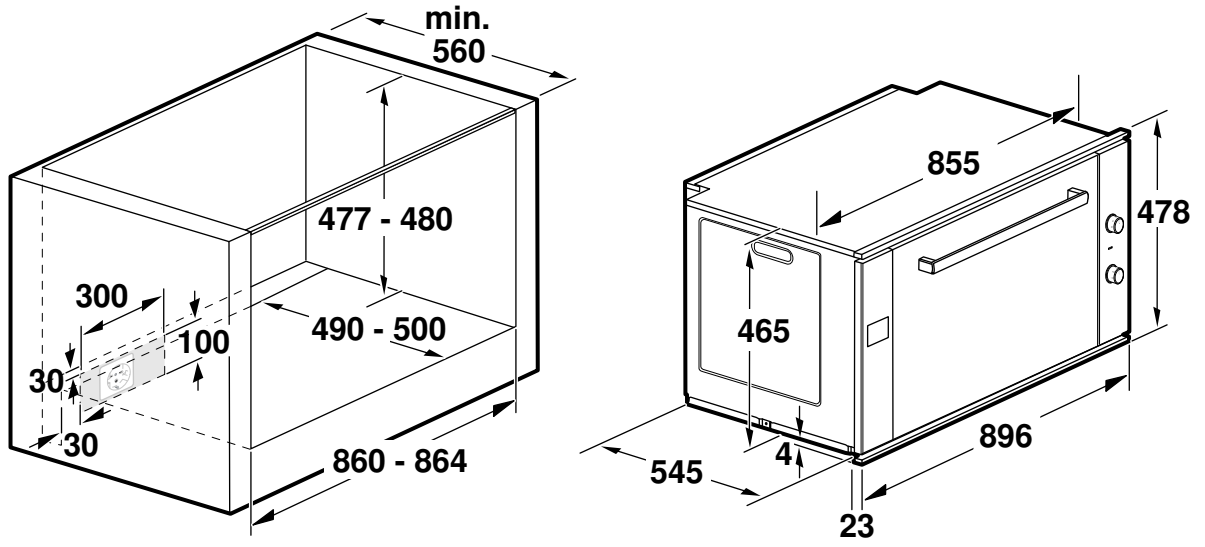
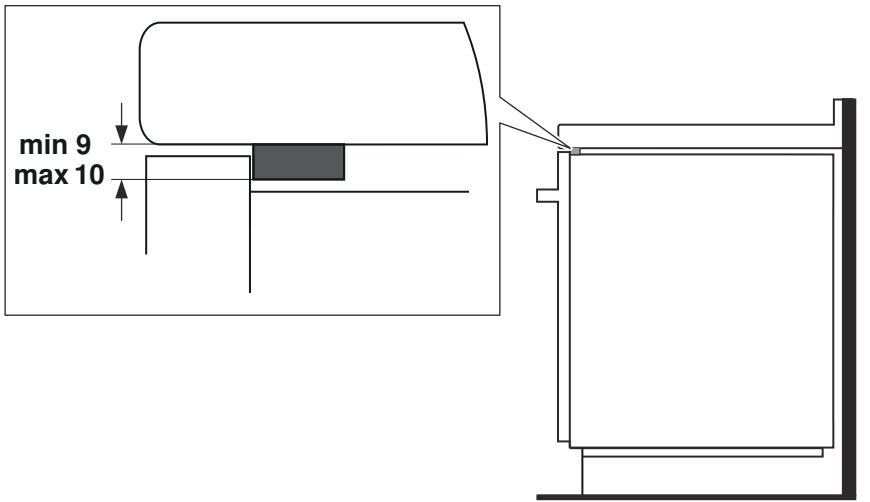




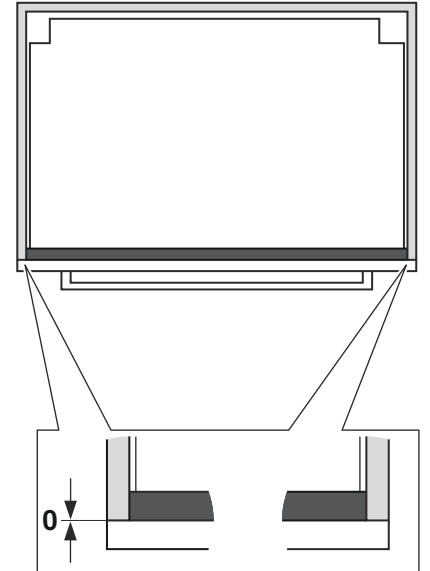
1



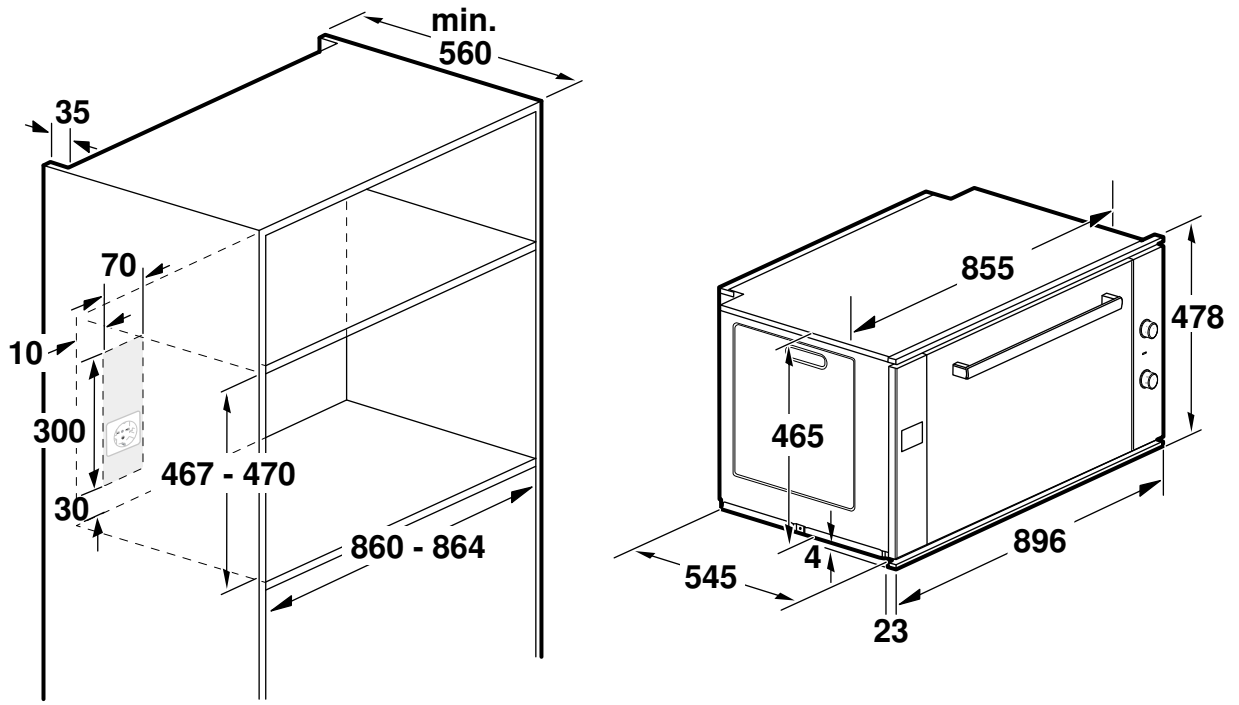
2a



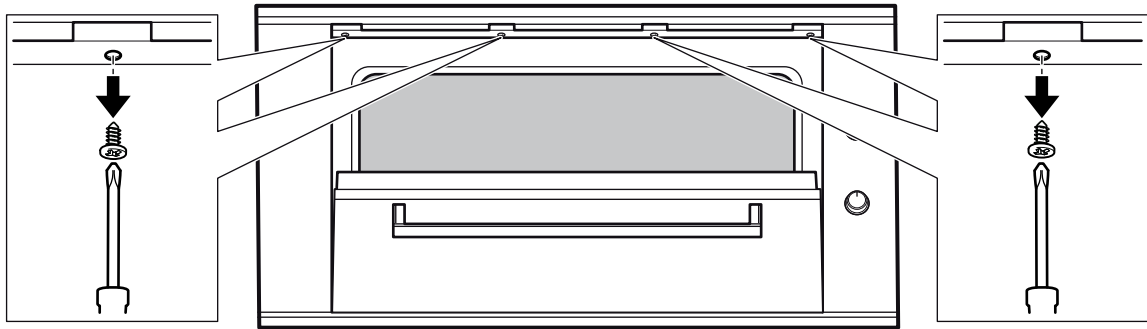
2b



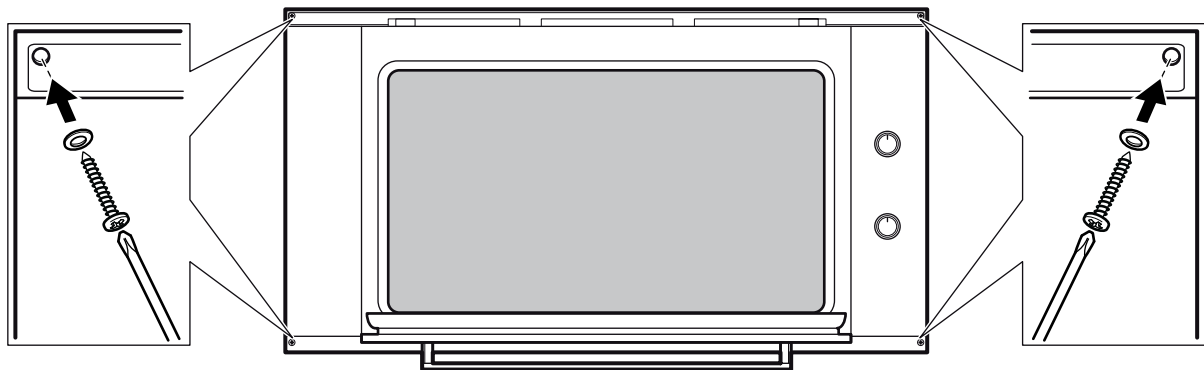
**3**



**4**



**5**



## Mobilyaların hazırlanması

- Cihazın montajı ancak bu montaj kılavuzunda tarif edilen şekilde, usulüne uygun olarak yapılmışsa, cihazın güvenli kullanımı söz konusu olabilir. Yanlış montajdan kaynaklanan arızalardan montajı yapan kişi sorumludur.
- Montaj mobilyaları 90 °C'ye kadar, yakınındaki mobilya cepheleeri ise 70 °C'ye kadar ısıya dayanıklı olmalıdır.
- Mobilyalarda ve çalışma tezgahında yapılacak tüm çalışmaları cihazları yerleştirmeden önce tamamlayınız. Elektrikli parçaların çalışmasını etkileyebilecek talaşları temizleyiniz.

### Cihaz çalışma tezgahının altına yerleştirilecekse -Resim 1

Dolaptaki ara zemin bir havalandırma boşluğuna sahip olmalıdır. Fırın montaj yeri ocağın altına monte edilecekse, bunun için ocağın montaj talimatını dikkate alınız.

### Conta - Resim 2

Cihaza bir contanın ön montajı yapılmıştır.

Cihaz içine sıvı girmemesi için çalışma tezgahının altına (Resim 2a) özel bir ahşap platform monte ederek cihaz ile ahşap platform arasında boşluk olmamasını (Resim 2b) sağlayınız.

Ahşap platform ile çalışma tezgahı arasında sızdırmazlık sağlamak için silikon veya yapıştırıcı kullanınız.

### Boy dolabındaki cihaz - Resim 3

Cihazın boy dolabına monte edilmesi de mümkündür.

Fırının havalanması için ara zemin ile duvar arasında yaklaşık bir mesafe olmalıdır.

## Cihazın bağlanması

Cihaz koruma sınıfı 1'e aittir ve sadece topraklama kablosu bağlantısı ile çalıştırılabilir.

Tüm montaj çalışmaları sırasında cihazın fişi çekilmiş olmalıdır.

Cihaz yalnız birlikte teslim edilen bağlantı kablosu ile bağlanmalıdır.

Montaj sırasında bir elektrik temas koruyucusu mevcut olmalıdır.

Cihazın elektrik bağlantısı, sadece eğitimli bir uzman tarafından yapılmalıdır. Onun için bölgesel elektrik dağıtıcısının yönergeleri geçerlidir.

### Topraklı prize sahip olmayan bağlantı kablosu

Montaj sırasında en az 3 mm temas açıklığı olan tüm kutuplara uygun bir ayırıcı şalterin mevcut olması gerekmektedir. Faz ve nötr ("sıfır") kablo bağlantı prizinde tanımlanmalıdır. Yanlış bağlantı durumunda cihaz zarar görebilir.

220-240V'lik nominal gerilim bağlantısı. Ağ bağlantı hattının kabloları renk kodlamasına göre bağlanmalıdır: yeşil-sarı = topraklama kablosu (⊕), mavi = (sıfır) nötr hat, kahverengi = faz (dış hat).

## Cihazın monte edilmesi

1. Cihazı tamamen içeri itiniz ve ortalayınız.  
**Bilgi:** Bağlantı kablosuna temas etmeyiniz.
2. Fırın kapağını tamamen açınız.
3. Üst kapaktaki 4 cıvataı sökünüz ve kapağı çıkarınız - **Resim 4.**
4. Cihazı 4 cıvata ile sabitleyiniz - **Resim 5.**
5. Kapağı yeniden vidalayınız.

### Sökülmesi

Cihazın elektrik girişini kesiniz. Sabitleme cıvatarını sökünüz. Cihazı hafifçe kaldırınız ve tamamen dışarı çekiniz.

