



BOSCH



Register your
new device on
MyBosch now and
get free benefits:
**[bosch-home.com/
welcome](https://bosch-home.com/welcome)**

Extractor hood

[et]	Kasutus- ja paigaldusjuhend	Õhupuhasti	2
[lt]	Naudojimo ir montavimo instrukcija	Garų rinktuvas	18
[lv]	Lietošanas un montāžas instrukcija	Tvaika nosūcējs	34

Sisukord

KASUTUSJUHEND.....	2
 Nõuetekohane kasutamine.....	2
 Olulised ohutusnõuded	3
 Keskkonnakaitse.....	5
 Funktsioonid	5
 Seadme kasutamine.....	6
 Puhastamine ja hooldamine	8
 Mida teha tõrgete korral?	10
 Hooldekeskus.....	10
PAIGALDUSJUHEND.....	11
 Olulised ohutusnõuded	12
 Üldised nõuanded	13
 Paigaldamine.....	15

KASUTUSJUHEND

Lisateavet toodete, tarvikute, varuosade ja teeninduse kohta leiate Internetist aadressil:
www.bosch-home.com ja Online-Shop:
www.bosch-eshop.com

Nõuetekohane kasutamine

Lugege see juhend hoolikalt läbi. Vaid siis saate seadet käsitseda ohutult ja õigesti. Hoidke kasutus- ja paigaldusjuhend alles hilisemaks kasutamiseks või seadme järgmiste omanike tarvis.

Turvaline kasutamine on tagatud ainult siis, kui paigaldamine toimub vastavalt paigaldusjuhendile. Paigaldatud seadme veatu töö eest vastutab paigaldaja.

Seade on ette nähtud kasutamiseks üksnes koduses majapidamises ja kodustes tingimustes. Seade ei ole ette nähtud kasutamiseks välistingimustes. Ärge jätke töötavat seadet järelevalveta. Tootja ei vastuta kahjustuste eest, mis on tekkinud asjatundmatust kasutamisest või valest kasutamisest.

Seadet tohib kasutada kõrgusel kuni 2000 meetrit üle merepinna.

Üle 8-aastased lapsed ja isikud, kelle füüsilised või vaimsed võimed on piiratud või kellel puuduvad seadme kasutamiseks vajalikud teadmised ja kogemused, tohivad seadet kasutada ainult juhul, kui nende üle teostab järelevalvet nende turvalisuse eest vastutav isik või kui neile on selgitatud seadme ohutut käsitsemist ja kui nad on mõistnud seadmest tulenevaid ohte.

Lapsed ei tohi seadmega mängida. Lapsed tohivad seadet puhastada ja hooldada vaid juhul, kui nad on vanemad kui 15-aastased ja nende üle teostatakse järelevalvet.

Alla 8-aastased lapsed hoidke seadmest ja ühendusjuhtmest eemal.

Kontrollige seade pärast pakendi eemaldamist üle. Transpordil tekkinud vigastuste tuvastamise korral ärge ühendage seadet vooluvõrku.

Seade ei ole ette nähtud kasutamiseks välise lülituskella või kaugjuhtimispuuldiga.

Olulised ohutusnõuded

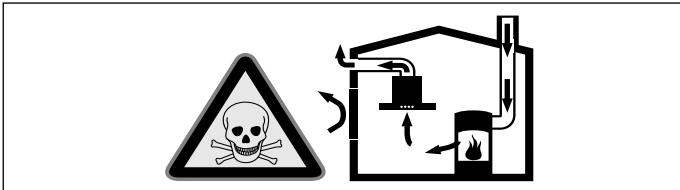
Hoiatus – Lämmisoht!

Pakkematerjal on lastele ohtlik. Lastel ei tohi kunagi lubada pakkematerjaliga mängida.

Hoiatus – Eluohtlik!

Ruumi tagasi tungivad põlemisgaasid tekitavad mürgistusohu.

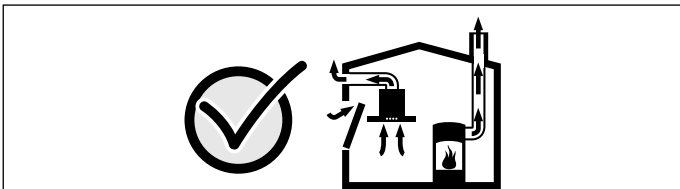
Kui seade töötab äratõmberežimil ja samal ajal kasutatakse korstnaga küttekollet, tuleb hoolitseda selle eest, et ruumis oleks piisavalt värsket õhku.



Ruumi õhust sõltuvad küttekolded (nt gaasi-, õli-, puu- või söekütteil töötavad kütteseadmed, läbivoolukuumutid, kuuma vee seadmed) saavad põlemiseks vajalikku õhku ruumist, kus küttekolle asub, ja suunavad heitgaasid läbi väljalaskesüsteemi (nt lõõri) ruumist välja. Sisselülitatud õhupuhasi viib köögist ja kõrvalruumidest õhu välja – kui piisaval hulgal värsket õhku juurde ei tule, tekib alarõhk. Lõõrist või väljatõmbekanalist tulevad mürgised gaasid imetakse tagasi eluruumidesse.

- Seepärast tuleb alati hoolitseda selle eest, et ruumi tuleks juurde piisavalt värsket õhku.
- Ventilatsiooniava iseenesest ei taga veel piirväärtusest kinnipidamist.

Ohutu kasutamine on võimalik vaid juhul, kui ruumis, kus asub küttekolle, ei tõuse alarõhk üle 4 Pa (0,04 mbar). See on võimalik siis, kui ruumi tuleb põlemiseks vajalikku õhku juurde uste, akende, sein ventilatsiooniavade või muude tehniliste lahenduste kaudu.



Küsi iga juhul nõu tuleohutusspetsialistilt, kes oskab hinnata maja ventilatsioonisüsteemi tervikuna ja soovib teile sobivat lahendust ventilatsiooniks.

Kui õhupuhasi kasutatakse üksnes õhuringlusrežiimil, ei ole kasutamisel mingeid piiranguid.

Hoiatus – Tuleoht!

- Rasvafiltrisse kogunenud rasvajäägid võivad süttida.
Rasvafiltreid tuleb vähemalt iga 2 kuu tagant puhastada.
Ärge kunagi laske seadmel töötada ilma rasvafiltriteta.
- Rasvafiltrisse kogunenud rasvajäägid võivad süttida. Seadme all ei tohi töötada lahtise leegiga (nt flambeerida). Tahke kütusega (nt puit või süsi) köetava tulekolde kohale tohib seadet paigaldada vaid siis, kui on olemas kinnine ja mitte-eemaldatav kate. Tekkida ei tohi sädemete lendumist.
- Kuum õli ja rasv süttivad kiiresti. Ärge jätke kuuma õli ja rasva kunagi järelevalveta. Ärge kunagi kustutage põlengut veega. Lülitage keeduala välja. Summutage leegid ettevaatlikult kaane, kustutusteki või muu sarnase esemega.
- Gaasipõletiga keedualad, millel ei ole keedunõud, tekitavad suurt kuumust. Nende kohale paigaldatud õhupuhasi võib kahjustada saada või põlema süttida. Asetage sisselülitatud gaasikeedualale alati keedunõu.
- Kui üheaegselt on sisse lülitatud mitu gaasipõletiga keeduala, tekib suur kuumus. Nende kohale paigaldatud õhupuhasi võib kahjustada saada või põlema süttida. Kahte gaasi-keeduvälja korraga ei tohi kunagi kõige suurema leegiga kasutada kauem kui 15 minutit. Suur gaasipõleti, mille võimsus on üle 5kW (Wok), vastab kahe tavalise gaasipõleti võimsusele.

Hoiatus – Põletusohu!

Kui seade töötab, lähevad selle ligipääsetavad osad kuumaks. Ärge kunagi puudutage kuumi osi. Hoidke lapsed seadmest eemal.

Hoiatus – Vigastuste oht!

- Seadme sisedetailid võivad olla teravate servadega. Kandke kaitsekindaid.
- Seadme peale asetatud esemed võivad alla kukkuda. Ärge asetage seadme peale mingeid esemeid.
- LED-lampide tuli on väga ere ja võib kahjustada silmi (riskirühm 1). Sisselülitatud LED-lampide tuli ei tohi olla suunatud otse silma kauem kui 100 sekundit.

Hoiatus – Elektrilöögi oht!

- Defektne seade võib põhjustada elektrilöögi. Ärge kunagi lülitage sisse seadet, mis on defektne. Eemaldage võrgupistik pistikupesast või lülitage elektrivool elektrikilbist välja. Võtke ühendust hooldekeskusega.
- Asjatundmatult tehtu parandustööd on ohtlikud. Parandustöid teha ja kahjustatud ühendusjuhete välja vahetada tohib vaid tootja väljaõppe läbinud tehnik. Kui seade on defektne, eemaldage pistik pistikupesast või lülitage vool elektrikilbist välja. Pöörduge hooldekeskusse
- Sissetungiv niiskus võib tekitada elektrilöögi. Ärge kasutage kõrgsurvepesurit ega aurupuhastit.

Kahjustuste põhjused

Tähelepanu!

Kahjustumise oht korrosioonikahjustuste tõttu. Lülitage seade toiduvalmistamisel alati sisse, et vältida kondensaadi teket. Kondensaad võib tekitada korrosioonikahjustusi.

Defektsed lambid vahetage alati kohe välja, et vältida ülejäänud lampide ülekoormust.

Sissetungiv niiskus võib kahjustada elektroonikat. Juhtelemente ei tohi kunagi puhastada niiske lapiga.

Vale puhastamine kahjustab pealispinda. Roostevabast terasest pindu puhastage ainult lihvi suunas. Juhtelementide puhastamiseks ei tohi kasutada roostevaba terase puhastusvahendit.

Tugevatoimelised ja abrasiivsed puhastusvahendid võivad pinda kahjustada. Teravaid ja abrasiivseid puhastusvahendeid ei tohi kasutada.

Tagasivoolav kondensaad tekitab kahjustuste ohu. Paigaldage äratõmbekanal väikese kaldega (1° kalle seadmest).

Keskonnakaitse

Teie uus seade on eriti energiatõhus. Järgnevalt leiame soovitusi selle kohta, kuidas seadme kasutamisel veelgi rohkem energiat säästa ja seadet õigesti utiliseerida.

Energia säästmine

- Keetmisel tagage piisaval hulgal õhu juurdevool, et õhupuhasti saaks töötada tõhusalt ja madala müratasemega.
- Valige keetmisel tekkiva auru jaoks sobiv ventileerimisaste. Intensiivastet kasutage vaid vajaduse korral. Madalam ventileerimisaste tähendab väiksemat energiakulu.
- Auru intensiivse tekke korral valige õigeaegselt kõrgem ventileerimisaste. Kui keetmisel tekkinud aur on köögis juba levinud, peab õhupuhasti töötama kauem.
- Lülitage õhupuhasti välja, kui seda ei ole enam vaja.
- Lülitage valgustus välja, kui seda ei ole enam vaja.
- Puhastage või vahetage filtreid toodud ajavahemike tagant välja, et suurendada ventileerimise tõhusust ja hoida ära põlengu oht.
- Keetmisel tekkiva auru ja kondensaadi vähendamiseks katke keedupott kaanega.

Keskkonnasäästlik jäätmekäitlus

Utiliseerige pakend keskkonnasäästlikult.



Seade on tähistatud vastavalt elektri- ja elektroonikaseadmete jäätmeid käsitlevale ELi direktiivile 2012/19/EL (waste electrical and electronic equipment – WEEE). Direktiiv sätestab elektri- ja elektroonikaseadmete jäätmete tagastamise ja ringlussevõtu raamtingimused Euroopa Liidus.

Funktsioonid

Äratõmberežiim



Rasvafiltrid puhastavad sisseimetud õhu ja suunavad selle torusüsteemi kaudu ruumist välja.

Märkus: Heitõhku ei tohi välja suunata ei kasutuses oleva suitsu- või heitgaasilõõri ega ka šahti kaudu, mis on ette nähtud küttekolletega ruumide õhutamiseks.

- Heitõhu suunamiseks suitsu- või heitgaasilõõri, mis ei ole kasutuses, on vaja pädeva tuleohutusspetsialisti luba.
- Kui heitõhk suunatakse välja läbi välisseina, tuleks kasutada teleskoopitoru.

Õhuringlusrežiim



Rasvafiltrid ja aktiivsöefilter puhastavad sisseimetud õhu ja suunavad selle kööki tagasi.

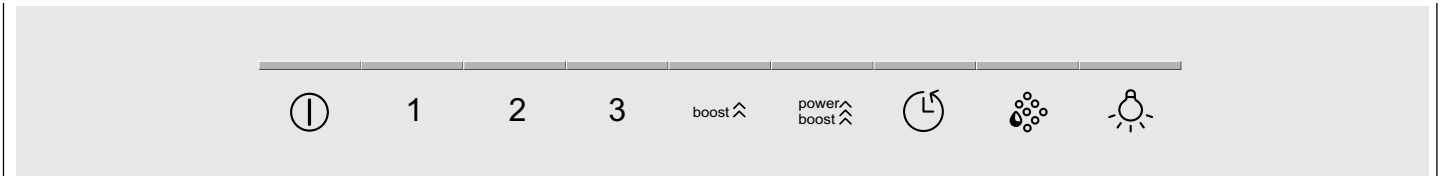
Märkus: Lõhnade sidumiseks õhuringlusrežiimil tuleb paigaldada aktiivsöefilter. Erinevaid võimalusi seadme kasutamiseks õhuringlusrežiimil leiame kataloogidest, nõu saate küsida ka müügiesindustest. Selleks vajalikud lisatarvikud saate müügiesindustest, hooldekeskusest või e-poest.







Seadme kasutamine

Käesolev juhend käib seadme eri mudelite kohta. Kasutusjuhend võib kirjeldada funktsioone, mis teie seadmel puuduvad.

Märkus: Lülitage õhupuhasti sisse toiduvalmistamise alguses ja välja alles paar minutit pärast toiduvalmistamise lõppu. Nii kõrvaldatakse köögiaurud kõige tõhusamalt.


Juhtpaneel variant 1



Selgitus	
	Ventilaator sisse/välja
1-3	Ventileerimisastmed
boost 	Intensiivaste 1
power boost 	Intensiivaste 2
	Järelventileerimine
	Metallist rasvafiltrite täitumise näit
	Tuli sisse/välja/valgustugevuse sujuv reguleerimine


Õhupuhasti seadistamine

Sisselülitamine

- Tõmmake filtriväljatõmme välja ja puudutage sümbolit .
- Valige välja ventileerimisastmel 2.
- Valige välja ventileerimisastmed.

Märkus: kui filtriväljatõmme on sisse lükatud, saab välja valida vaid ventileerimisastmeid 1, 2 ja 3.

Väljalülitamine

Puudutage sümbolit . Lükake filtriväljatõmme sisse.

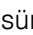
Intensiivaste

Eriti tugeva lõhna ja auru tekke korral võite kasutada intensiivastet.

Puudutage sümbolit **boost**  või **power boost** .

Umbes 6 minuti pärast lülitab elektroonika õhupuhasti automaatselt tagasi madalamale ventileerimisastmele. Kui soovite intensiivastet enne eelseatud aja lõppemist lõpetada, puudutage soovitud ventileerimisastme sümbolit.

Järelventileerimine

Puudutage sümbolit  või lükake filtriväljatõmme sisse, kuni õhupuhasti töötab.

Umbes 10 minuti pärast lülitub ventilaator automaatselt välja.


Täitumise näit

Metallist rasvafiltrite täitumisel kõlab pärast ventilaatori väljalülitumist umbes 4 sekundi jooksul helisignaali.

Lisaks vilgub sümboli  kohal olev näit.


Hiljemalt nüüd tuleks metallist rasvafiltreid puhastada.

Kuidas metallist rasvafiltreid puhastada, saate teada peatükist → "Puhastamine ja hooldamine" lk 8


Ajal, mil täitumisenäit vilgub, saab seda lähtestada. Selleks puudutage sümbolit .

Valgustus

Valgustust võite sisse ja välja lülitada õhupuhastist sõltumatult.



Puudutage sümbolit .

Heleduse seadmine

Vajutage sümbolile  seni, kuni soovitud heledus on välja reguleeritud.

Helisignaali

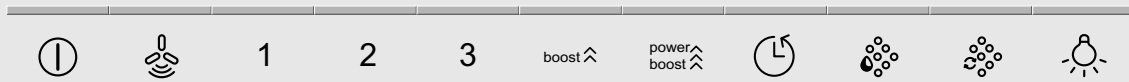
Helisignaali sisselülitamine

Kui ventilaator on välja lülitatud, puudutage ja hoidke üheaegselt umbes 3 sekundi vältel all sümboleid  ja **boost** . Kinnituseks kõlab helisignaali.

Helisignaali väljalülitamine

Korrake helisignaali sisselülitamise protsessi.

Juhtpaneel variant 2



Selgitus	
	Ventilaator sisse/välja
	Automaatrežiim
1-3	Ventileerimisastmed
boost	Intensiivaste 1
power boost	Intensiivaste 2
	Järelventileerimine
	Metallist rasvafiltri täitumise näit
	Aktiivsöefiltri täitumise näit
	Tuli sisse/välja/valgustugevuse sujuv reguleerimine

Õhupuhasti seadistamine

Sisselülitamine

- Tõmmake filtriväljatõmme välja ja puudutage sümbolit .
- Ventilator käivitub ventileerimisastmel 2.
- Valige välja ventileerimisastmed.

Märkus: kui filtriväljatõmme on sisse lükatud, saab välja valida vaid ventileerimisastmeid 1, 2 ja 3.

Väljalülitamine

Puudutage sümbolit . Lükake filtriväljatõmme sisse.

Intensiivaste

Eriti tugeva lõhna ja auru tekke korral võite kasutada intensiivastet.

Puudutage sümbolit **boost** või **power boost** .

Umbes 6 minuti pärast lülitab elektroonika õhupuhasti automaatselt tagasi madalamale ventileerimisastmele. Kui soovite intensiivastet enne eelseatud aja lõppemist lõpetada, puudutage soovitud ventileerimisastme sümbolit.

Järelventileerimine

Puudutage sümbolit või lükake filtriväljatõmme sisse, kuni õhupuhasti töötab.

Umbes 10 minuti pärast lülitub ventilaator automaatselt välja.

Automaatrežiim

Sisselülitamine

- Puudutage sümbolit .
- Õhupuhasti käivitub ventileerimisastmel 2.
- Puudutage sümbolit .
- Optimaalne ventileerimisaste 1, 2 või 3 seadistatakse sensori kaudu automaatselt.

Väljalülitamine

Automaatrežiimi väljalülitamiseks puudutage mis tahes ventileerimisastme sümbolit või sümbolit .

Ventilaator lülitub automaatselt välja, kui sensor ei tuvasta enam muudatusi õhu kvaliteedis.

Automaatrežiim töötab maksimaalselt 4 tundi.

Sensorjuhtimine

Automaatrežiimil tuvastab õhupuhasti sensor köögiaurude koguse. Vastavalt sensori seadistusele lülitub õhupuhasti automaatselt mõnele teisele ventileerimisastmele.

Tehase seadistus: aste **3** (ventileerimisaste 3)

Madalaim seadistus: aste **1** (ventileerimisaste 1)

Kõrgeim seadistus: aste **5** (ventileerimisaste **power boost**)

Kui sensorjuhtimine reageerib liiga kiiresti või liiga aeglaselt, saab seda vastavalt muuta:

1. Vajutage ajal, mil ventilaator on välja lülitatud, sümbolile ja hoidke seda 4 sekundit. Seadistus ilmub näidikule.
2. Sümbolite 1, 2, 3, **boost** või **power boost** puudutagemisega muudetakse sensorjuhtimise seadistust.
3. Sisestuse kinnitamiseks vajutage sümbolile ja hoidke seda ca 4 sekundit.

Täitumise näit

Metallist rasvafiltrite või aktiivsöefiltri täitumisel kõlab pärast ventilaatori väljalülitumist ca 4 sekundi pikkune helisignaali.

Lisaks vilgub asjaomase sümboli kohal olev näit:

- **Metallist rasvafilter:** 
- **Aktiivsöefilter:** 

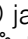
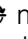
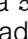
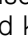
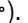
Hiljemalt nüüd tuleks metallist rasvafiltreid puhastada või aktiivsöefilter välja vahetada.

Kuidas metallist rasvafiltreid puhastada, saate teada peatükist → "Puhastamine ja hooldamine" lk 8

Ajal, mil täitumisenäidud vilguvad, saab neid lähtestada. Selleks puudutage asjaomast sümbolit.


Näidiku ümberhäälestamine õhuringlusrežiimile

Õhuringlusrežiimi tarvis tuleb elektroonilise juhtimise näidik vastavalt ümber seadistada.


- Õhupuhasti peab olema vooluvõrku ühendatud ja välja lülitatud.
- Puudutage ühekorruga sümboleid  ja  ning hoidke neid all, kuni sümboleid 1 ja  kohal olevad õhuringlusrežiimi kastikesed süttivad. Klahvikombinatsiooni uue vajutamise ja allhoidmise korral süttivad 2 ja  kohal olevad kastikesed CleanAir ringleva õhu mooduli juures.
- Klahvikombinatsiooni uue vajutamise ja allhoidmisega seadistatakse elektroonilise juhtimise näidik taas äratõmberežiimile (näit .

Valgustus

Valgustust võite sisse ja välja lülitada õhupuhastist sõltumatult.



Puudutage sümbolit .

Heleduse seadmine

Vajutage sümbolile  seni, kuni soovitud heledus on välja reguleeritud.

Helisignaali

Helisignaali sisselülitamine

Kui ventilaator on välja lülitatud, puudutage ja hoidke üheaegselt umbes 3 sekundi vältel all sümboleid  ja **boost** . Kinnituseks kõlab helisignaali.

Helisignaali väljalülitamine

Korrake helisignaali sisselülitamise protsessi.



Puhastamine ja hooldamine

Hoiatus – Põletusohu!

Seade läheb töötades kuumaks, eeskätt kuumeneb lampide piirkond. Enne puhastamist laske seadmel jahtuda.

Hoiatus – Elektrilöögi oht!

Sissetungiv niiskus võib tekitada elektrilöögi. Puhastage seadet üksnes niiske lapiga. Enne puhastamist tõmmake võrgupistik pistikupesast välja või lülitage elektrikilbis välja kaitsekorgid.

Hoiatus – Elektrilöögi oht!

Sissetungiv niiskus võib tekitada elektrilöögi. Ärge kasutage kõrgsurvepesurit ega aurupuhastit.

Hoiatus – Vigastuste oht!

Seadme sisedetailid võivad olla teravate servadega. Kandke kaitsekindaid.

Puhastusvahendid

Et erinevaid pindu ebasobivate puhastusvahenditega mitte kahjustada, pidage kinni tabelis toodud andmetest. Ärge kasutage

- tugevatoimelisi ja küürivaid puhastusvahendeid,
- suure alkoholisaldusega puhastusvahendeid,
- kraapivaid puhastuskäsnu,
- kõrgsurve- ega aurupuhasteid.

Uued puhastuslapid loputage enne kasutamist hoolikalt läbi.

Järgige kõiki puhastusvahenditele lisatud juhiseid ja hoiatusi.

Ala	Puhastusvahendid
Roostevaba teras	Kuum nõudepesuvahendilahus: Puhastage lapiga ja kuivatage pehme rätikuga. Roostevabast terasest pindu puhastage ainult lihvi suunas. Hooldekeskuses ja müügiesindustes on saadaval sobivad vahendid roostevaba terase puhastamiseks. Kandke puhastusvahend pehme lapiga õhukese kihina pinnale.
Lakitud pinnad	Kuum nõudepesuvahendilahus: Puhastage niiske lapiga ja kuivatage pehme rätikuga. Ärge kasutage roostevaba terase puhastusvahendit.
Alumiinium ja plast	Klaasipuhastusvahend: Puhastage pehme lapiga.
Klaas	Klaasipuhastusvahend: Puhastage pehme lapiga. Ärge kasutage klaasist kaabitsat.
Juhtelemendid	Kuum nõudepesuvahendilahus: Puhastage niiske lapiga ja kuivatage pehme rätikuga. Sissetungivast niiskusest tingitud elektrilöögihoht. Sissetungiv niiskus võib kahjustada elektroonikat. Juhtelemente ei tohi kunagi puhastada märja lapiga. Ärge kasutage roostevaba terase puhastusvahendit.

Metallist rasvafiltrite puhastamine

Käesolev juhend käib seadme eri mudelite kohta. Kasutusjuhend võib kirjeldada funktsioone, mis teie seadmel puuduvad.

⚠️ Hoiatus – Tuleoht!

Rasvafiltrisse kogunenud rasvajäägid võivad süttida.

Rasvafiltrid tuleb vähemalt iga 2kuu tagant puhastada.

Ärge kunagi laske seadmel töötada ilma rasvafiltriteta.

Märkused

- Ärge kasutage agressiivseid, happe- või leelisesisaldusega puhastusvahendeid.
- Metallist filtrite puhastamisel puhastada niiske lapiga ka seadmes olev metallist filtrite hoidik.
- Metallist rasvafiltrid võib pesta nõudepesumasinas või käsitsi.

Käsitsi:

Märkus: Tugevalt kinnikleepunud mustuse eemaldamiseks võite kasutada spetsiaalset rasvalahustit. Seda saab tellida veebipoest.

- Leotage metallist rasvafiltrid kuumas nõudepesuvahendilahuses.
- Kasutage puhastamiseks harja ja loputage filtrid korralikult.
- Laske metallist filtritel kuivaks tilkuda.

Nõudepesumasinas:

Märkus: Nõudepesumasinas pesemise korral võib ette tulla kergeid värvimuutusi. See ei mõjuta metallist rasvafiltrite funktsiooni.

- Ärge peske tugevasti määrdunud metallist rasvafiltrid koos nõudega.
- Asetage metallist rasvafiltrid vabalt nõudepesumasinasse. Metallist rasvafiltrid ei tohi kuhugi vahele suruda.

Metallist rasvafiltrite eemaldamine

1. Avage lukustus ja keerake metallist rasvafilter alla. Sealjuures hoidke teist kätt metallist rasvafiltri all.
2. Võtke metallist rasvafilter hoidikust välja.



Märkused

- Metallist rasvafiltri alumisse ossa võib koguneda rasva.
- Hoidke metallist rasvafiltrit rõhtsalt, et vältida rasva mahatilkumist.

3. Puhastage metallist rasvafilter.

Metallist rasvafiltrite paigaldamine

1. Asetage metallist rasvafilter kohale. Sealjuures hoidke teist kätt metallist rasvafiltri all.
2. Tõstke metallist rasvafilter üles ja fikseerige lukustus.

Mida teha tõrgete korral?

Tekkinud tõrkeid on sageli võimalik ise kõrvaldada. Enne hooldekeskusesse pöördumist järgige alltoodud juhiseid.

Hoiatus – Elektrilöögi oht!

Asjatundmatult tehtu parandustööd on ohtlikud. Parandustöid teha ja kahjustatud ühendusjuhet välja vahetada tohib vaid tootja väljaõppe läbinud tehnik. Kui seade on defektne, eemaldage pistik pistikupesast või lülitage vool elektrikilbist välja. Pöörduge hooldekeskusesse

Tõrgete tabel

Tõrge	Võimalik põhjus	Lahendus
Seade ei tööta	Toitepistik ei ole ühendatud pistikupesassa	Ühendage seade vooluvõrguga
	Voolukatkestus	Kontrollige, kas teised kodumasinad töötavad
	Kaitse on defektne	Kontrollige elektrikilbist, kas seadme kaitse on töökorras

LED-lambid

Defektseid LED-lampe tohivad välja vahetada ainult tootja, volitatud hooldekeskus või asjaomase kvalifikatsiooniga spetsialist (elektripaigaldaja).


Hoiatus – Vigastuste oht!

LED-lampide tuli on väga ere ja võib kahjustada silmi (riskirühm 1). Sisselülitatud LED-lampide tuli ei tohi olla suunatud otse silma kauem kui 100 sekundit.

Hooldekeskus

Asjatundliku nõustamise tagamiseks teatage meile oma seadme tootenumber (E-nr) ja valmistamisnumber (FD-nr). Numbrid leiuate andmesildilt, mis paikneb seadme siseküljel (andmesildini jõudmiseks eemaldage metallist rasvafiltrid).

Et vajaduse korral ei oleks vaja pikalt otsida, võite oma seadme andmed ja hooldekeskuse telefoninumbri siia kirja panna.

E-nr	FD-nr
Hooldekeskus 	

Pidage meeles, et seadme vale käsitsuse korral ei ole hooldustehniku visiit ka garantii ajal tasuta.

Lähima hooldekeskuse kontaktandmed leiuate siit või lisatud hooldekeskuste loetelust.

Usaldage tootja asjatundlikkust. Sellest lähtudes tagate, et parandustöid teevad asjaomase kvalifikatsiooniga hooldustehnikud, kes kasutavad seadme jaoks ettenähtud originaalvaruosi.

Tarvikud

(ei sisaldu tarnekomplektis)

Märkus: Antud juhend kehtib seadme erinevatele variantidele. Võimalik, et loetletud on lisatarvikud, mis Teie seadmega ei sobi.

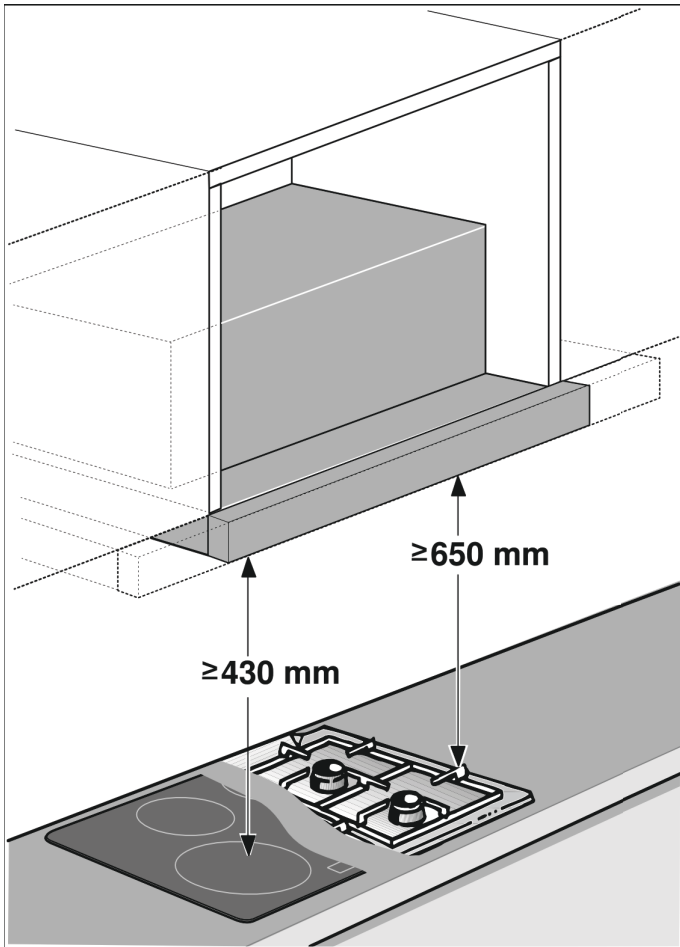
Märkus: Järgige tarvikute paigaldusjuhendit.

Tarvik	Tellimisnumber
Standardvarustus	
Stardikomplekt õhuringlusrežiimi jaoks	DSZ4565
Varufilter stardikomplektile	DSZ4561
Standardvarustus	
CleanAir õhuringlusmoodul	DSZ4680
Varufilter CleanAir õhuringlusmoodulile	DSZ4681
Langetusraam:	
Seadme laius 60 cm	DSZ4660
Langetusraam:	
Seadme laius 90 cm	DSZ4960
Paigalduskomplekt:	
Ülakapp 90 cm	DSZ4920

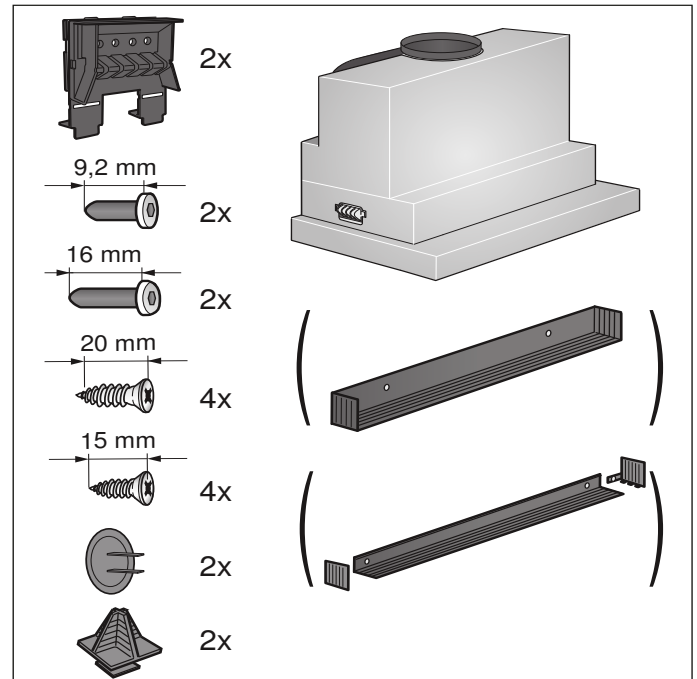
PAIGALDUSJUHEND

Käesolev juhend käib seadme eri mudelite kohta. Kasutusjuhend võib kirjeldada funktsioone, mis teie seadmel puuduvad.

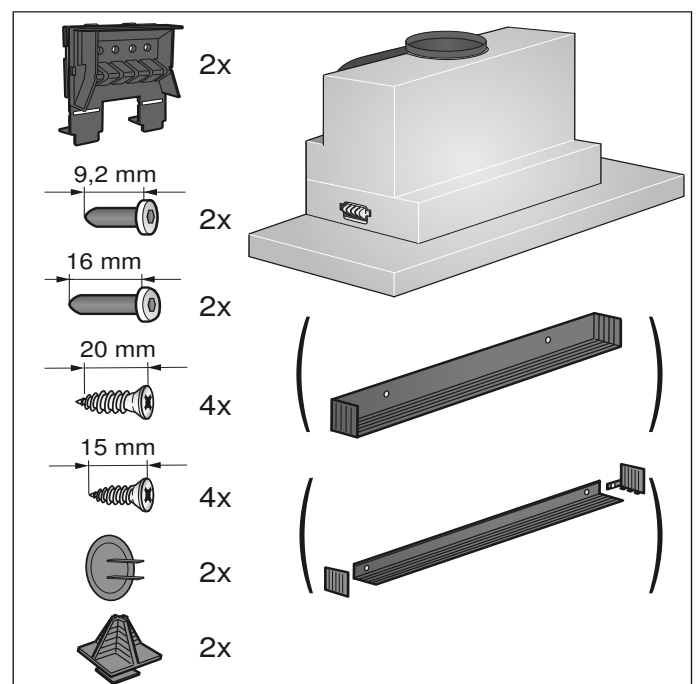
- Seade paigaldatakse ülakappi.
- Eritarvikute puhul (nt õhuringlusrežiimi jaoks) järgida nendega kaasas olevat paigaldusjuhendit.
- Seadme pealispind on tundlik. Paigaldamisel olge ettevaatlik, et vältida pinna kahjustamist.



Seadme laius 60cm:



Seadme laius 90cm:



Olulised ohutusnõuded

Lugege see juhend hoolikalt läbi. Vaid siis saate seadet käsitseda ohutult ja õigesti. Hoidke kasutus- ja paigaldusjuhend alles hilisemaks kasutamiseks või seadme järgmiste omanike tarvis.

Turvaline kasutamine on tagatud ainult siis, kui paigaldamine toimub vastavalt paigaldusjuhendile. Paigaldatud seadme veatu töö eest vastutab paigaldaja.

Õhupuhasti peab olema vähemalt sama lai nagu keeduala.

Paigaldamisel tuleb järgida kehtivaid ehituseeskirju ja kohalike elektri- ning gaasivarustustevõtjate nõudeid.

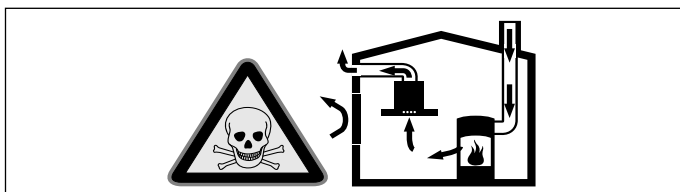
Heitõhu väljajuhtimisel tuleb järgida ametkondlikke ja õigusaktides sätestatud nõudeid (nt ehitusmäärust).

Hoiatus – Eluohhtlik!

Ruumi tagasi tungivad põlemisgaasid tekitavad mürgistusohu. Heitõhku ei tohi välja suunata ei kasutuses oleva suitsu- või heitgaasilõõri ega ka šahti kaudu, mis on ette nähtud küttekolletega ruumide õhutamiseks. Kui heitõhk suunatakse suitsu- või heitgaasilõõri, mis ei ole kasutuses, tuleb see kooskõlastada päästametiga.

Hoiatus – Eluohhtlik!

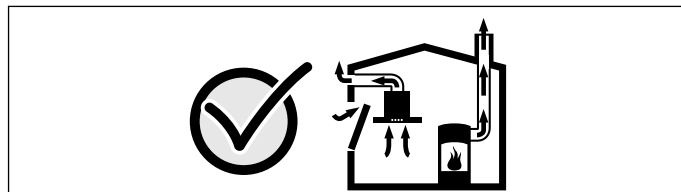
Ruumi tagasi tungivad põlemisgaasid tekitavad mürgistusohu. Kui seade töötab äratõmberežimil ja samal ajal kasutatakse korstnaga küttekollet, tuleb hoolitseda selle eest, et ruumis oleks piisavalt värsket õhku.



Ruumi õhust sõltuvad küttekolded (nt gaasi-, õli-, puu- või söekütteil töötavad kütteseadmed, läbivoolukuumutid, kuuma vee seadmed) saavad põlemiseks vajalikku õhku ruumist, kus küttekolle asub, ja suunavad heitgaasid läbi väljalaskesüsteemi (nt lõõri) ruumist välja. Sisselülitatud õhupuhasti viib köögist ja kõrvalruumidest õhu välja – kui piisaval hulgal värsket õhku juurde ei tule, tekib alarõhk. Lõõrist või väljatõmbekanalist tulevad mürgised gaasid imetakse tagasi eluruumidesse.

- Seepärast tuleb alati hoolitseda selle eest, et ruumi tuleks juurde piisavalt värsket õhku.
- Ventilatsiooniava iseenesest ei taga veel piirväärtusest kinnipidamist.

Ohutu kasutamine on võimalik vaid juhul, kui ruumis, kus asub küttekolle, ei tõuse alarõhk üle 4 Pa (0,04 mbar). See on võimalik siis, kui ruumi tuleb põlemiseks vajalikku õhku juurde uste, akende, seina ventilatsiooniavade või muude tehniliste lahenduste kaudu.



Küsige igal juhul nõu tuleohutusspetsialistilt, kes oskab hinnata maja ventilatsioonisüsteemi tervikuna ja soovitab teile sobivat lahendust ventilatsiooniks.

Kui õhupuhastit kasutatakse üksnes õhuringlusrežiimil, ei ole kasutamisel mingeid piiranguid.

Hoiatus – Eluohhtlik!

Ruumi tagasi tungivad põlemisgaasid tekitavad mürgistusohu. Ventilatori ühendamisel korstnaga küttekoldega peab õhupuhasti olema varustatud kaitselülitiga.

Hoiatus – Tuleoht!

Rasvafiltrisse kogunenud rasvajäägid võivad süttida. Kuumuse kogunemise vältimiseks tuleb kinni pidada toodud vahekaugustest. Järgige ka pliidi kohta esitatud teavet. Kui gaasi- ja elektrilisi keeduvälju kasutatakse koos, kehtib suurim etteantud vahemaa. Seadet tohib paigaldada ainult ühe küljega otse vastu ülakappi või seina. Kaugus seinast või ülakapist peab olema vähemalt 50 mm.

⚠️ Hoiatus – Vigastuste oht!

- Seadme sisedetailid võivad olla teravate servadega. Kandke kaitsekindaid.
- Seade, mis ei ole nõuetekohaselt kinnitatud, võib alla kukkuda. Kõik kinnitusdetailid peavad olema kindlalt ja ohutult paigaldatud.
- Seade on raske. Seadme liigutamiseks läheb vaja 2inimest. Kasutage vaid sobivaid abivahendeid.

⚠️ Hoiatus – Elektrilöögi oht!

Seadme sisedetailid võivad olla teravate servadega. Ühendusjuhe võib kahjustada saada. Ühenduskaablit ei tohi paigaldamise ajal murda ega kinni kiiluda.

⚠️ Hoiatus – Elektrilöögi oht!

Seadet peab olema igal võimalik voluvõrgust lahti ühendada. Seadet tohib ühendada ainult nõuetekohaselt paigaldatud kaitsekontaktiga varustatud pistikupesassa.

Ühendusjuhtme pistikule peab pärast seadme paigaldamist olema vaba ligipääs. Kui see ei ole nii, tuleb elektriinstallatsioonis paigaldada kõikide pooluste lahusseade vastavalt ülepinge kategooriale III ja kehtivatele eeskirjadele.

Elektriinstallatsioonitöid tohib teha ainult elektriala spetsialist. Seadmega seotud voluringi soovitamise paigaldada rikkevoolukaitseüliti (FI-üliti).

⚠️ Hoiatus – Lämpumisoht!

Pakkematerjal on lastele ohtlik. Lastel ei tohi kunagi lubada pakkematerjaliga mängida.

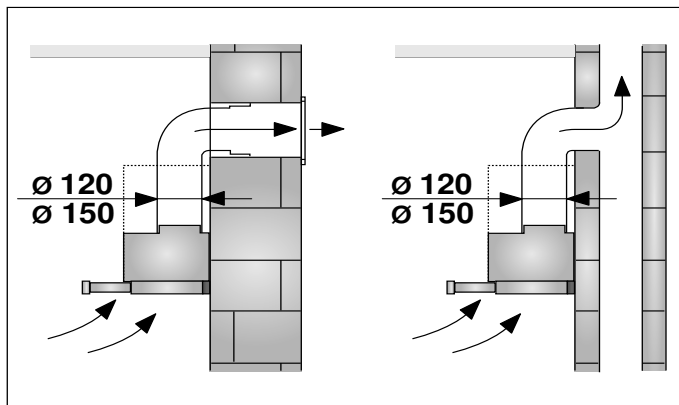
**Üldised nõuanded****Äratõmberežiim****⚠️ Hoiatus – Eluohtlik!**

Ruumi tagasi tungivad põlemisgaasid tekitavad mürgistusohu. Heitõhku ei tohi välja suunata ei kasutuses oleva suitsu- või heitgaasilõõri ega ka šahti kaudu, mis on ette nähtud küttekolletega ruumide õhutamiseks. Kui heitõhk suunatakse suitsu- või heitgaasilõõri, mis ei ole kasutuses, tuleb see kooskõlastada päästetametiaga.

Kui heitõhk suunatakse välja läbi välisseina, tuleks kasutada teleskoopitoru.

Äratõmbekanal

Märkus: Tootja garantii ei laiene torustikuga seotud reklamatsioonidele.



- Seade töötab optimaalse jõudlusega, kui heitõhutoru on lühike, sirge ja võimalikult suure läbimõõduga.
- Pikkade, karedapinnaliste heitõhutorude, rohkete torupõlvete või alla 150 mm läbimõõduga torude kasutamisel ei ole võimalik saavutada optimaalset imemisjõudlust ja õhupuhasti müra on suurem.
- Heitõhutorud või volikud peavad olema mittesüttivast materjalist.

Ümartorud

Soovitav siseava läbimõõt on 150 mm, kuid peab olema vähemalt 120 mm.

Lamekanalid

Siseava ristlõige peab vastama ümartorude läbimõõdule.

Ø 150 mm ca 177 cm²

Ø 120 mm ca 113 cm²

- Lamekanalitel ei tohiks olla järske pööranguid.
- Teistsuguste läbimõõtude korral kasutage tihendeid.

Ühendamine vooluvõrku

⚠ Hoiatus – Elektrilöögi oht!

Seadme sisedetailid võivad olla teravate servadega. Ühendusjuhe võib kahjustada saada. Ühenduskaablit ei tohi paigaldamise ajal murda ega kinni kiiluda.

Vajalikud ühendusandmed leiata seadme siseküljel asuvalt andmeplaadilt, võtke maha metallist rasvafilter.

Ühendusjuhtme pikkus: ca 1,30 m

Seade vastab EÜ raadiohäireid käsitlevate õigusaktide sätetele.

⚠ Hoiatus – Elektrilöögi oht!

Seadet peab olema igal võimalik vooluvõrgust lahti ühendada. Seadet tohib ühendada ainult nõuetekohaselt paigaldatud kaitsekontaktiga varustatud pistikupessa.

Ühendusjuhtme pistikule peab pärast seadme paigaldamist olema vaba ligipääs. Kui see ei ole nii, tuleb elektriinstallatsioonis paigaldada kõikide pooluste lahusseade vastavalt ülepingekategooriale III ja kehtivatele eeskirjadele.

Elektriinstallatsioonitöid tohib teha ainult elektriala spetsialist. Seadmega seotud vooluringi soovitame paigaldada rikkevoolukaitseüliti (FI-üliti).

Mööbli ettevalmistamine

- Mööbel, millesse seade paigaldatakse, peab olema loodis ja piisava kandevõimega.
- Õhupuhasti max kaal on 18 kg.

Seadme mõõtmed ja ohutuse tagamiseks ettenähtud vahekaugused

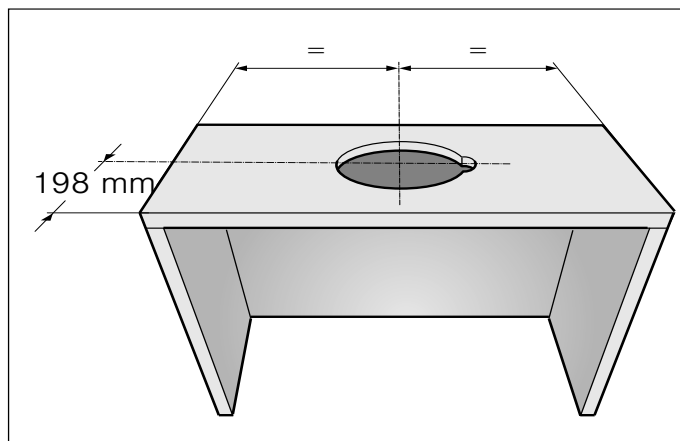
- Pöörake tähelepanu seadme mõõtmetele.
- Pidage kinni ohutuse tagamiseks ettenähtud vahekaugustest.

Kui gaasipliidiplaadi paigaldusjuhistes on ette nähtud suurem vahemaa, lähtuge sellest.

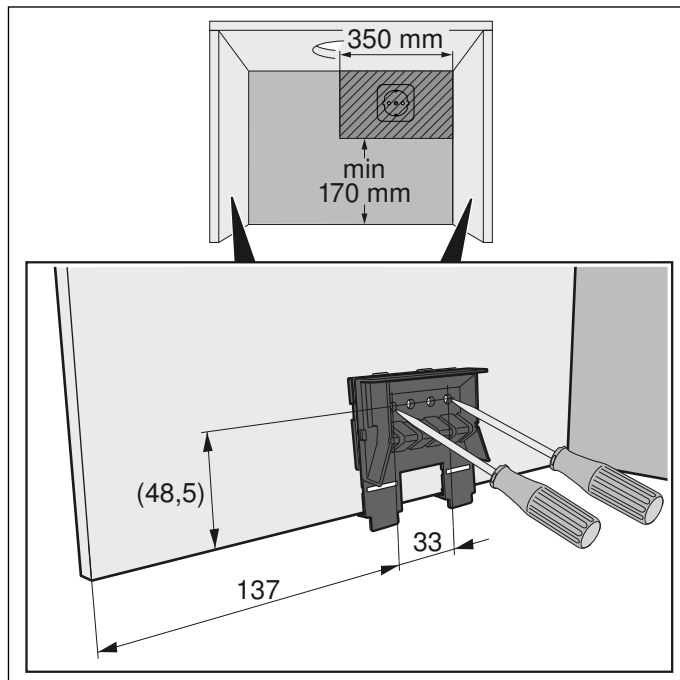
Mööbel, kuhu seade sisse ehitatakse, peab taluma kuni 90°C temperatuuri. Seadme sisseehitamiseks ettenähtud köögimööbli stabiilsus peab olema tagatud ka pärast väljalõigete tegemist. Õhupuhasti on ette nähtud paigaldamiseks järgmiste mõõtmetega ülakappi:

Laius	600 mm
Sügavus	min 320 mm
Sügavus	min 350 mm langetusraamiga
Tasand	min 420 mm
Tasand	min 600 mm CleanAir õhuringlusmooduliga
Seina paksus	16 mm või 19 mm

1. Tehke väljalõige heitõhutoru jaoks. Selleks tehke lakke või mööbli tagaseina ava ja lisasäik võrgujuhtme jaoks.

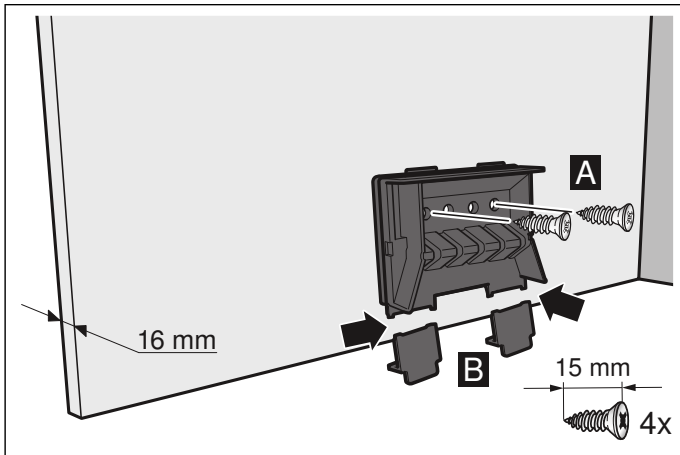


2. Eemaldage kapi põhi, kui see on olemas. Markeerige kapi sisekülgedele kinnituspunktid ja torgake naaskliga augud ette. Kinnituspunktide markeerimiseks kasutage juurdelisatud kinnitusdetaili.

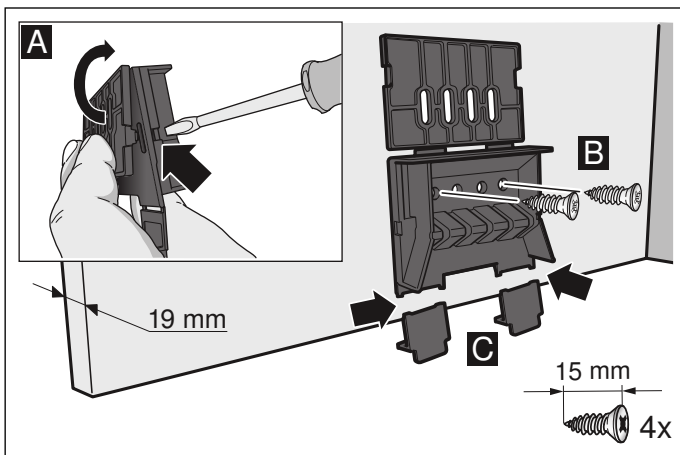


Korpuse seina paksus: 16 mm

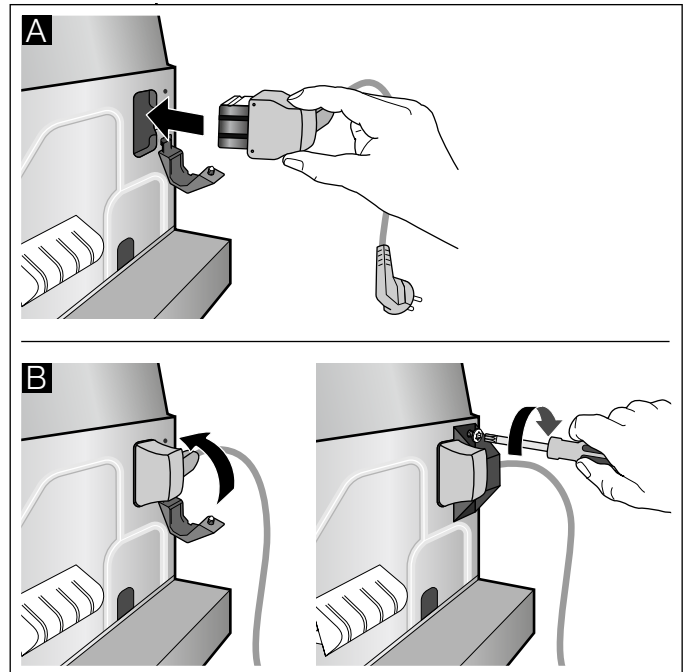
1. Kruvige kinnitusdetailid vasakult ja paremalt korpuse külge. **A**
2. Eemaldage lapatsid alt kinnitusdetailide küljest. **B**

**Korpuse seina paksus: 19 mm**

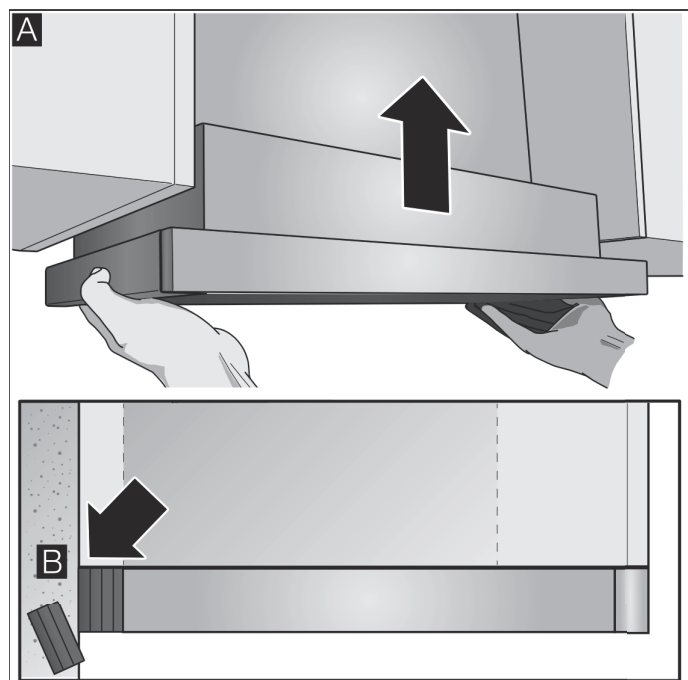
1. Tõmmake mõlema kinnitusdetaili lapats välja. **A**
2. Kruvige kinnitusdetailid vasakult ja paremalt korpuse külge. **B**
3. Eemaldage lapatsid alt kinnitusdetailide küljest. **C**

**Seadme ettevalmistamine**

1. Kinnitage tarnekomplekti kuuluv võrgujuhe seadme külge. **A**
2. Varustage kaabel veojõuleevendiga. **B**

**Paigaldamine****Seadme ülespanek**

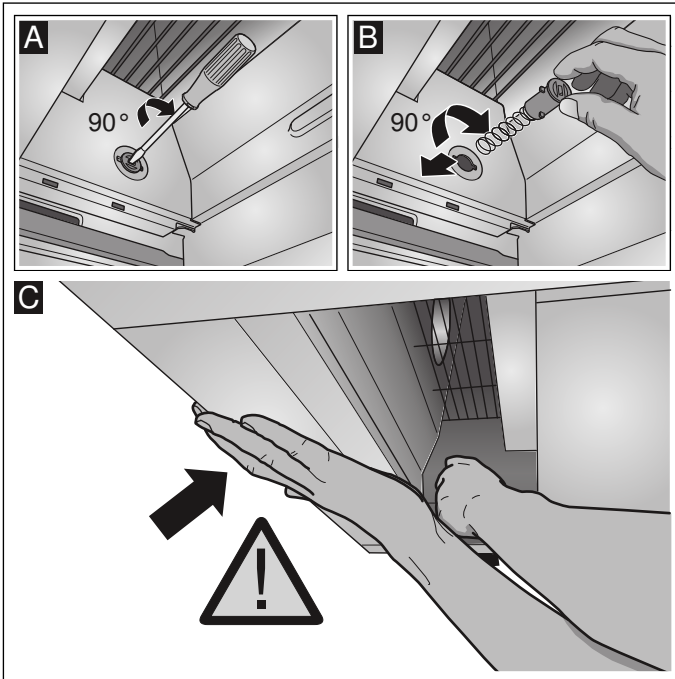
1. Pange seade üles ja seadke õigesse asendisse. **A**
2. Mõõtke ära seadme ja seina vaheline kaugus ja tehke vastav märgis otsaliistule.
3. Vajaduse korral lõigake otsaliist vajalikku pikkusse. **B**



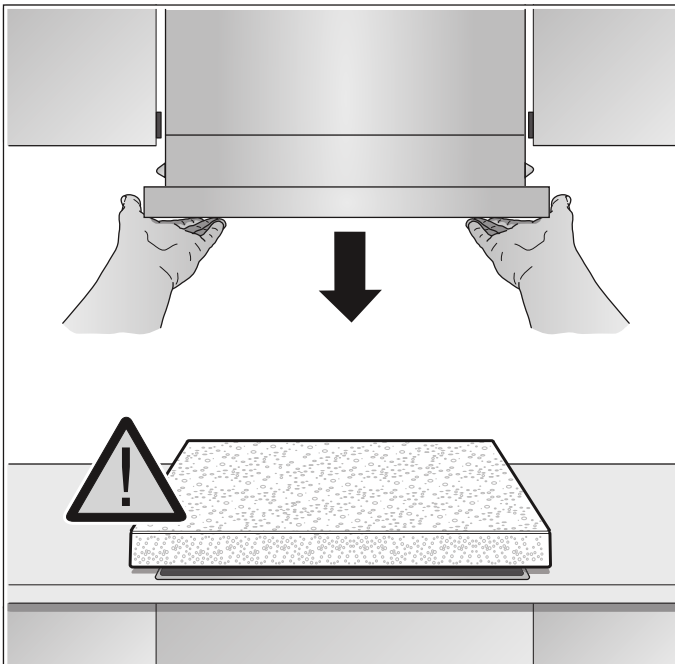
Seadme mahavõtmine

Märkus: Enne seadme mahavõtmist katke pliidiplaat pakendis oleva stüropooritükiga.

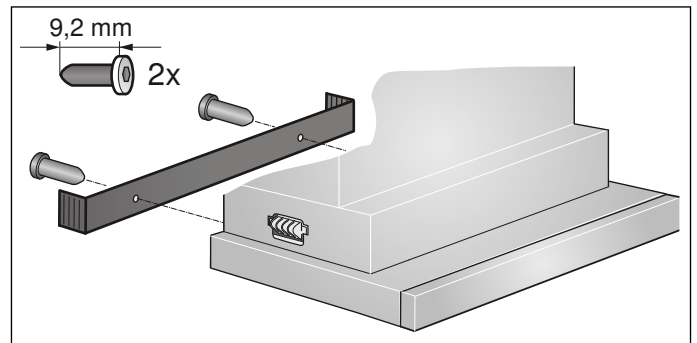
1. Suruge kinnituspolt kruvikeerajaga sisse ja keerake seda 90°, kuni see tuleb välja. **A**
2. Suruge kinnituspolti sõrmedega veidi sisse ja keerake, kuni see tuleb koos vedruga korpusest lahti. **B**
Tõmmake kinnituspoldist kergelt, seejuures hoidke seadet teise käega alt. **C**



3. Eemaldage seade ettevaatlikult.



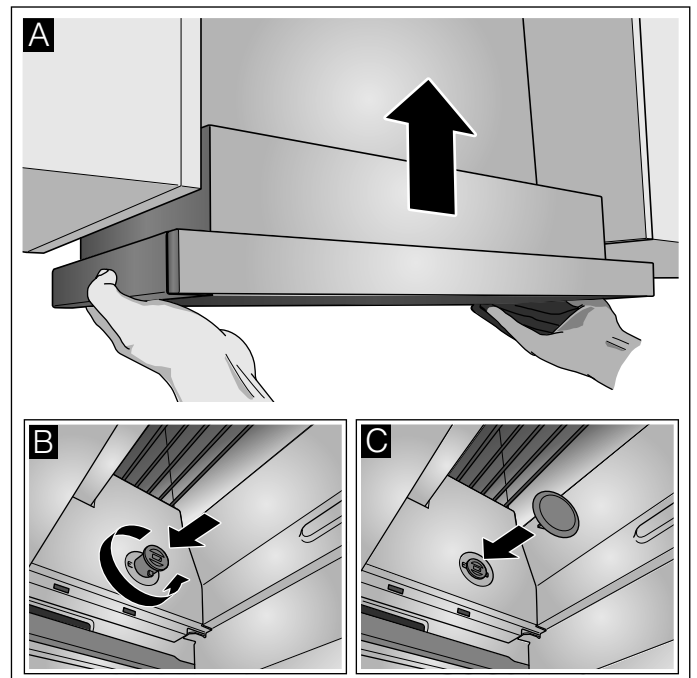
4. Kruvige otsaliist kinni.



5. Suruge kinnituspolt sisse ja keerake seda 90°. **Märkus:** Seadme vasakul ja paremal küljel olevad kinnitusdetailid peavad olema liikuvad.

Löpp-paigaldus

1. Pange seade üles. **A**
2. Pingutage vasakul ja paremal olevad kinnituspoldid tugevasti kinni. **B**
3. Asetage vasakult ja paremalt peale kaitsekatted. **C**



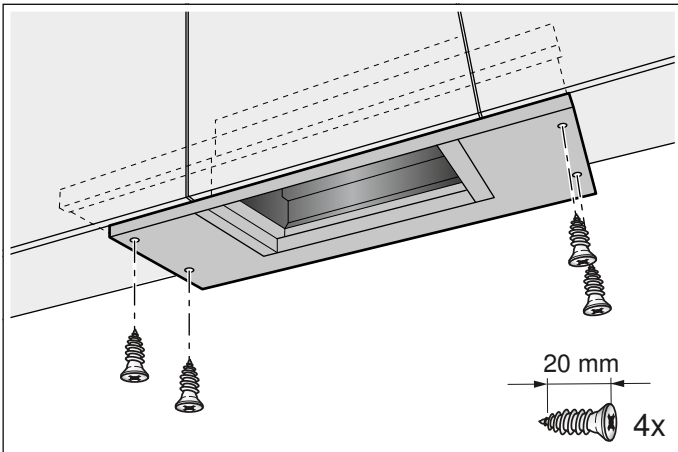
4. Ühendage seade vooluvõrguga.

Märkus: Õhupuhasti korpuse võib katta ülakapi sees. Seejuures tuleb jälgida järgmist:

- Vahepõhja ei tohi asetada õhupuhasti korpusele.
- Eesmist liistu ei tohi kinnitada korpuse külge.
- Tagada tuleb ligipääs filtri vahetamiseks ja hooldamiseks.

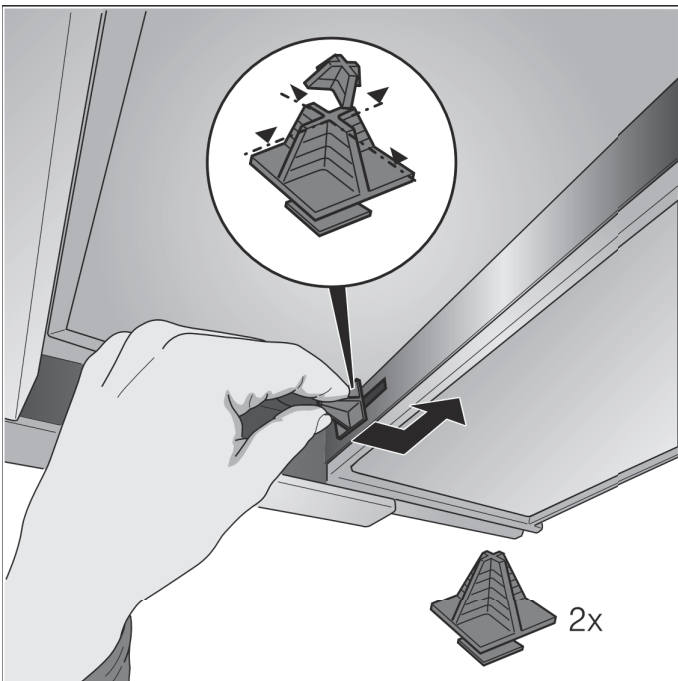
Seadme laius 90 cm:

Kinnitage seade lisaks kruvidega külgmiste kappide külge.

**Filtriväljatõmbe ulatuse muutmine**

Mõne mudeli puhul saab filtriväljatõmbe ulatust muuta. Nende mudelite puhul on lisatud distantspiirikud, et reguleerida seadme käepidemeliist mööbli ühetasa.

1. Tõmmake filtriväljatõmme ette.
2. Lõigake distantspiirikud sobivasse pikkusse ja kinnitage etteantud avadesse.

**Toruühenduste kinnitamine**

Märkus: Alumiiniumtoru kasutamise korral tuleb ühenduskoht eelnevalt tasandada.

Heitõhutoru Ø 150 mm (soovitatav suurus)

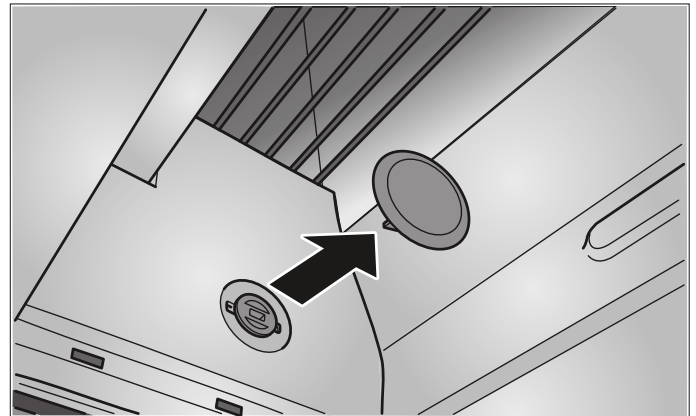
Heitõhutoru kinnitage otse õhuliitmiku külge ja tihendage.

Heitõhutoru Ø 120 mm

1. Ahenev siirdmik kinnitage otse õhuliitmiku külge.
2. Heitõhutoru kinnitage aheneva siirdmiku külge.
3. Mõlemad ühenduskohad tihendage sobival viisil.

Seadme mahavõtmine

1. Ühendage seade vooluvõrgust lahti.
2. Ühendage lahti toruühendused.
3. Võtke maha metallist rasvafiltrid.
4. Eemaldage kinnituste kaitsekatted.



5. Võtke seade maha, vt peatükki "Seadme mahavõtmine".

Turinys

NAUDOJIMO INSTRUKCIJA.....	18
 Naudojimas pagal paskirtį.....	18
 Svarbūs saugos nurodymai	19
 Aplinkosauga.....	21
 Darbo režimai	21
 Prietaiso valdymas	22
 Valymas ir techninė priežiūra	24
 Ką daryti atsiradus sutrikimams?	26
 Klientų aptarnavimo tarnyba.....	26
MONTAVIMO INSTRUKCIJA	27
 Svarbūs saugos nurodymai	28
 Bendrieji nurodymai	29
 Įrengimas	31

NAUDOJIMO INSTRUKCIJA

Daugiau informacijos apie produktus, priedus, atsargines dalis ir teikiamas paslaugas rasite interneto svetainėje: www.bosch-home.com ir interneto parduotuvėje: www.bosch-eshop.com

Naudojimas pagal paskirtį

Atidžiai perskaitykite šią instrukciją. Tik tada galėsite saugiai ir tinkamai naudotis savo prietaisu. Išsaugokite naudojimo ir montavimo instrukciją, kad galėtumėte vėliau pasinaudoti arba perduoti naujam savininkui.

Prietaisas saugiai naudojamas tik tuomet, jei jis tinkamai sumontuotas, laikantis montavimo instrukcijos. Įrengimo darbus atliekantis asmuo atsakingas už nepriekaištingą veikimą statymo vietoje.

Šis prietaisas naudojamas tik privačiame namų ūkyje ir namų aplinkoje. Prietaisas nepritaikytas naudoti lauke. Veikiančio prietaiso nepalikite be priežiūros. Gamintojas neatsako už gedimus dėl netinkamo prietaiso naudojimo ar priežiūros.

Šis prietaisas pritaikytas naudoti daugiausia 2000 metrų aukštyje virš jūros lygio.

Jaunesni nei 8 metų vaikai ir asmenys, kurių fiziniai, sensoriniai arba protiniai gebėjimai yra mažesni, arba neturintieji patirties bei žinių šį prietaisą gali naudoti tik prižiūrimi už jų saugumą atsakingo asmens arba jo instruktuoti apie saugų prietaiso naudojimą bei supratę iš to kylančius pavojus.

Negalima leisti vaikams žaisti su prietaisu. Valymo ir naudotojo atliekamų priežiūros darbų vaikai negali atlikti, nebent jiems jau sukako 15 metų ir jie bus prižiūrimi.

Jaunesniems nei 8 metų vaikams neleidžiama būti arti prietaiso ir jungiamojo laido.

Išpakuokite prietaisą ir jį patikrinkite. Jei transportuojant prietaisas buvo pažeistas, jo neprijunkite.

Šis prietaisas nėra pritaikytas eksploatuoti su išoriniu jungikliu su laikrodžio mechanizmu arba nuotoliniu valdikliu.

⚠ Svarbūs saugos nurodymai

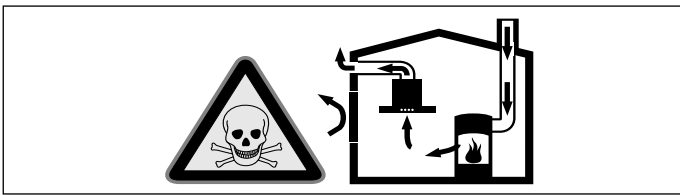
⚠ Įspėjimas – Kyla pavojus uždusti!

Pakuotė pavojinga vaikams. Niekomet neleiskite žaisti vaikams su pakuotės medžiagomis.

⚠ Įspėjimas – Kyla pavojus gyvybei!

Galima apsinuodyti atgal įsiurbiamomis degimo dujomis.

Kai prietaisui įjungtas oro ištraukimo režimas ir kartu naudojama ugniavietė, kuriai reikia patalpos oro, pasirūpinkite, kad visada būtų tiekiamas pakankamas oro kiekis.

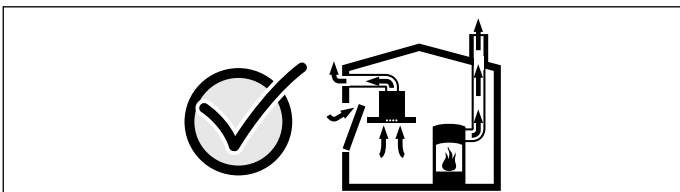


Patalpos oru maitinami prietaisai (pvz., dujiniai, tepaliniai šildytuvai, malkomis arba anglimi kūrenamos krosnys, momentiniai ir įprasti vandens šildytuvai) degujį orą ima iš tos patalpos, kurioje yra pastatyti, o panaudotas dujas pašalina į išorę per dujų šalinimo įrenginius (pvz., kaminus).

Kai įjungiamas garų rinktuvas, iš virtuvės ir greta esančių patalpų siurbiamas oras, todėl, jei nėra pasirūpinta papildomu oro tiekimu, susidaro neigiamas slėgis. Nuodingos dujos iš kamino arba ventiliacijos šachtos siurbiamos atgal į gyvenamąsias patalpas.

- Dėl to visuomet būtina pasirūpinti, kad būtų tiekiamas pakankamai oro.
- Vien tik oro tiekimo ir šalinimo mova negarantuoja ribinės vertės palaikymo.

Pavojaus nėra tik tuomet, jei neigiamas slėgis patalpoje, kurioje yra židinytis, neviršija 4 Pa (0,04 mbar). Tai įmanoma, jei degimui reikalingas oras gali papildomai patekti per neuždaromas angas, pvz., duris, langus, per oro tiekimo ir išleidimo movą arba naudojant kitas technines priemones.



Šiaip ar taip, rekomenduojame pasitarti su atsakingu kaminkrėčiu, galinčiu įvertinti viso namo ventiliacijos sistemą ir pasiūlyti tinkamą ventiliacijos sprendimą.

Jei garų rinktuvas bus eksploatuojamas tik recirkuliacijos režimu, naudoti prietaisą galima be apribojimų.

⚠ Įspėjimas – Gali kilti gaisras!

- Gali užsiliepsnoti riebalų filtre esančios riebalų nuosėdos.

Riebalų filtrą valykite bent kas 2 mėnesius.

Prietaiso niekada nenaudokite be riebalų filtro.

- Gali užsiliepsnoti riebalų filtre esančios riebalų nuosėdos. Šalia prietaiso niekada nenaudokite atviros ugnies (pvz., negaminkite degių patiekalų). Prietaisą virš židinio, kūrenamo kietu kuru (pvz., malkomis ar anglimi), galima montuoti tik tuomet, jei įrengtas uždaras, nenuimamas dangtis. Negali būti žiežirbų.
- Įkaitęs aliejus ir riebalai gali greitai užsiliepsnoti. Niekada nepalikite be priežiūros karšto aliejaus ir riebalų. Niekada negesinkite ugnies vandeniu. Išjunkite kaitvietę. Liepsną atsargiai slopinkite dangčiu, gesinimo antklode arba panašiu daiktu.
- Jei ant įjungtos dujinės kaitvietės neuždedamas maisto ruošimo indas, sklinda didelis karštis. Jis gali pažeisti arba uždegti viršuje įmontuotą ventiliatorių. Dujines kaitvietes naudokite tik uždėję maisto ruošimo indą.
- Kartu įjungus kelias dujines kaitvietes, susidaro didelis karštis. Jis gali pažeisti arba uždegti viršuje įmontuotą ventiliatorių. Niekomet vienu metu dviejų dujinių kaitviečių nenaudokite ilgiau nei 15 minučių. Daugiau nei 5 kW didžiojo degiklio (kiniškoms keptuvėms) galingumas atitinka dviejų dujų degiklių galingumą.

⚠ Įspėjimas – Pavojus nudegti!

Veikiančio prietaiso paviršiai įkaista. Niekada nelieskite įkaitusių paviršių. Liepkite pasitraukti vaikams.

⚠️ Įspėjimas – Pavojus susižeisti!

- Prietaiso viduje esančios konstrukcinės dalys gali būti aštrios. Mūvėkite apsaugines pirštines.
- Ant prietaiso padėti daiktai gali nukristi. Niekomet nedėkite ant prietaiso jokių daiktų.
- Šviesos diodų lemputės šviečia labai ryškiai ir gali pažeisti akis (1 rizikos grupė). Nežiūrėkite į įjungtas šviesos diodų lemputes ilgiau nei 100 sekundžių.

⚠️ Įspėjimas – Elektros smūgio pavojus!

- Dėl sugedusio prietaiso gali įvykti elektros smūgis. Niekada neįjunkite sugedusio prietaiso. Iš tinklo ištraukite kištuką arba saugiklių dėžutėje išjunkite saugiklį. Informuokite klientų aptarnavimo tarnybą.
- Nekvalifikuotai atliekami remonto darbai yra pavojingi. Tik mūsų išmokyti klientų aptarnavimo tarnybos technikai gali atlikti remonto darbus ir pakeisti pažeistus prijungimo laidus. Jei prietaisas sugedo, ištraukite šakutę iš lizdo arba išjunkite saugiklį saugiklių dėžėje. Informuokite klientų aptarnavimo tarnybą.
- Dėl prasiskverbusio skysčio gali įvykti srovės smūgis. Nenaudokite aukštu slėgiu ar garais valančių įrenginių.

Pažeidimų priežastys

Dėmesio!

Prietaisas gali sugesti dėl korozijos. Gamindami maistą visuomet įjunkite prietaisą, kad nesusidarytų kondensatas. Susidaręs kondensatas gali sukelti koroziją ir gedimą.

Nedelsdami pakeiskite perdegusias lemputes, kad likusioms lemputėms netektų per didelę apkrovą.

Kyla pavojus sugadinti prietaisą dėl į elektronikos dalį patenkančios drėgmės. Niekomet nevalykite valdymo elementų drėgna šluoste.

Prietaiso paviršių galima pažeisti netinkamai jį valant. Nerūdijančiojo plieno paviršius valykite tik gludinio kryptimi. Valdymo elementų nevalykite nerūdijančiojo plieno valikliu.

Aštriomis arba šveičiamosiomis valymo priemonėmis galima pažeisti paviršius. Niekada nenaudokite aštrių ir šveičiamųjų valymo priemonių.

Kondensato grįžtamasis srautas gali sugadinti prietaisą. Ortakį iš prietaiso reikia nutiesti nuolaidžiai (1° nuolydis).

Aplinkosauga

Jūsų naujasis prietaisas yra labai ekonomiškas. Čia pateikiama patarimų, kaip naudojant prietaisą galima sutaupyti dar daugiau energijos ir kaip tinkamai utilizuoti naudotą prietaisą.

Elektros energijos taupymas

- Ruošiant maistą turi būti tiekama pakankamai oro, kad garų rinktuvas veiktų efektyviai ir tyliai.
- Ventiliatoriaus intensyvumo pakopą parinkite, atsižvelgdami į garų kiekį. Intensyviają pakopą naudokite tik tuomet, kai tikrai reikia. Kuo žemesnė ventiliatoriaus veikimo pakopa, tuo mažiau elektros energijos vartojama.
- Jei ruošiant maistą garų atsiranda daugiau, laiku perjunkite aukštesnę ventiliatoriaus veikimo pakopą. Jei virtuvėje pasklis daug maisto ruošimo garų, garų rinktuvas turės veikti ilgiau.
- Išjunkite garų rinktuvą, kai jo nebereikia.
- Išjunkite apšvietimą, kai jo nebereikia.
- Nurodytais intervalais išvalykite filtrą arba jį pakeiskite, kad ventiliatorius veiktų veiksmingai ir būtų galima išvengti gaisro.
- Uždėkite dangtį, kad sumažintumėte maisto ruošimo garų ir kondensato kiekį.

Ekologiškas utilizavimas

Pakuotę utilizuokite pagal aplinkosaugos reikalavimus.



Šis prietaisas pažymėtas pagal Europos Sąjungos direktyvą 2012/19/ES dėl elektros ir elektroninės įrangos atliekų (waste electrical and electronic equipment – WEEE). Direktyva reglamentuoja ES galiojančią senos įrangos grąžinimo ir utilizavimo tvarką.

Darbo režimai

Oro ištraukimo režimas



Įsiurbtas oras išvalomas riebalų valymo filtre ir per vamzdyną išpučiamas į aplinką.

Pastaba. Išpučiamas oras neturi patekti nei į veikiančią dūmų ar dujų ventiliacijos kamina, nei į patalpų, kuriose įrengti židiniai, vėdinimo angą.

- Jei išpučiamą orą norima nukreipti į neeksploatuojamą dūmų ar dujų ventiliacijos kamina, reikia gauti atsakingo kaminkrėčio leidimą.
- Jei šalinamas oras nukreipiamas per išorinę sieną, reikia naudoti teleskopinę movą.

Recirkuliacijos režimas



Įsiurbtas oras valomas riebalų arba aktyviosios anglies filtre ir vėl išpučiamas į virtuvę.

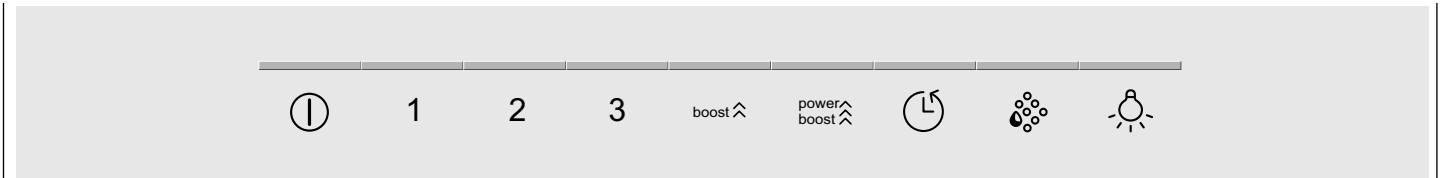
Pastaba. Jei norite išvengti kvapų prietaisui veikiant recirkuliacijos režimu, sumontuokite aktyviosios anglies filtrą. Informacijos apie įvairias galimybes naudoti prietaisą recirkuliacijos režimu rasite brošiūrose arba teiraukitės savo pardavėjo. Reikiamų priedų galėsite įsigyti specialiose parduotuvėse, klientų aptarnavimo tarnyboje arba interneto parduotuvėje.

Prietaiso valdymas

Ši instrukcija tinka keliems prietaiso modeliams. Gali pasitaikyti, kad šioje instrukcijoje rasite kai kurių priedų ar funkcijų aprašymus, tačiau kuris nors konkretus modelis jų neturės.

Pastaba. Garų rinktuvą įjunkite pradėję gaminti maistą, o išjunkite jį tik praėjus kelioms minutėms po to, kai baigsite gaminti. Taip gaminant susidarantys garai pašalinami efektyviausiai.

Valdymo skydelis, 1-asis variantas



Paaiškinimas	
	Ijungti / išjungti ventiliatorių
1-3	Ventiliatoriaus galios pakopos
boost 	1 intensyvumo pakopa
power boost 	2 intensyvumo pakopa
	Vent. inercinis judėjimas
	Metalinio riebalų filtro užterštumo indikatorius
	Ijungti / išjungti / slopinti šviesą

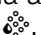
Užterštumo indikatorius

Jei metalinis riebalų filtras prisigeria riebalų, išjungus ventiliatorių maždaug 4 sekundes girdimas signalas.

Virš simbolio  papildomai mirksi rodmuo.


Vėliausiai dabar reikėtų išvalyti metalinį riebalų filtrą.

Apie metalinio riebalų filtro valymą rašoma skyriuje → "Valymas ir techninė priežiūra" 24 psl..

Kol blyksi užterštumo indikatorius, galima atkurti jo nuostatus. Tam reikia spustelėti simbolį .

Ventiliatoriaus nustatymas

Ijungimas

- Ištraukite ištraukiamąjį filtrą ir spustelėkite simbolį . Ventiliatorius pradeda veikti 2-ąja galios pakopa.
- Parinkite ventiliatoriaus galios pakopą.

Pastaba. kai ištraukiamasis ventiliatorius įstumtas, galite parinkti tik 1, 2 ir 3 ventiliatoriaus galios pakopas.

Išjungimas

Spustelėkite simbolį . Įstumkite ištraukiamąjį filtrą.


Intensyvumo pakopa

Jei kvapai yra labai intensyvūs arba jei susidarė daug garų, įjunkite intensyviają pakopą.

Spustelėkite simbolį **boost**  arba **power boost** .

Maždaug po 6 minučių elektronika automatiškai įjungia žemesnę ventiliatoriaus galios pakopą. Jei intensyviają pakopą norite išjungti prieš pasibaigiant nustatytam laikui, paspauskite norimos ventiliatoriaus galios pakopos simbolį.


Vent. inercinis judėjimas

Paspauskite simbolį  arba ištraukiamąjį filtrą įstumkite vidun, kol veikia garų rinktuvas.


Maždaug po 10 minučių ventiliatorius išsijungs automatiškai.

Apšvietimas

Apšvietimą galite įjungti ir išjungti, kada norite, neatsižvelgdami į ventiliatoriaus veikimą.



Spustelėkite simbolį .

Ryškumo nustatymas

Spauskite simbolį , kol bus pasiektas norimas ryškumas.

Garso signalas

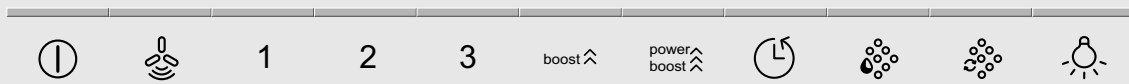
Garsinio signalo įjungimas

Išjungę ventiliatorių kartu paspauskite simbolius  ir **boost**  ir laikykite maždaug 3 sekundes. Pasigirsta patvirtinimas – signalas.

Garsinio signalo išjungimas

Pakartokite procesą „Garsinio signalo įjungimas“.

Valdymo skydelis, 2-asis variantas



Paaiškinimas	
	Ijungti / išjungti ventiliatorių
	Automatinis režimas
1-3	Ventiliatoriaus galios pakopos
boost	1 intensyvumo pakopa
power boost	2 intensyvumo pakopa
	Vent. inercinis judėjimas
	Metalinio riebalų filtro užterštumo indikatorius
	Aktyviosios anglies filtro užterštumo rodmuo
	Ijungti / išjungti / slopinti šviesą

Ventiliatoriaus nustatymas

Ijungimas

- Ištraukite ištraukiamąjį filtrą ir spustelėkite simbolį . Ventiliatorius pradeda veikti 2-ąja galios pakopa.
- Parinkite ventiliatoriaus galios pakopą.

Pastaba. kai ištraukiamasis ventiliatorius įstumtas, galite parinkti tik 1, 2 ir 3 ventiliatoriaus galios pakopas.

Išjungimas

Spustelėkite simbolį . Įstumkite ištraukiamąjį filtrą.

Intensyvumo pakopa

Jei kvapai yra labai intensyvūs arba jei susidarė daug garų, įjunkite intensyviają pakopą.

Spustelėkite simbolį **boost** arba **power boost** .

Maždaug po 6 minučių elektronika automatiškai įjungia žemesnę ventiliatoriaus galios pakopą. Jei intensyviają pakopą norite išjungti prieš pasibaigiant nustatytam laikui, paspauskite norimos ventiliatoriaus galios pakopos simbolį.

Vent. inercinis judėjimas

Paspauskite simbolį arba ištraukiamąjį filtrą įstumkite vidun, kol veikia garų rinktuvas.

Maždaug po 10 minučių ventiliatorius išsijungs automatiškai.

Automatinis režimas

Ijungimas

- Spustelėkite simbolį . Ventiliatorius pradeda veikti 2-ąja intensyvumo pakopa.
- Spustelėkite simbolį . Optimali 1, 2 arba 3 ventiliatoriaus galios pakopa automatiškai įjungiamą jutikliu.

Išjungimas

Norėdami išjungti automatinį režimą, spustelėkite bet kurią ventiliatoriaus galios pakopą arba .

Ventiliatorius išsijungia automatiškai, kai jutiklis neatpažįsta patalpos oro kokybės pasikeitimo.

Automatinis režimas ilgiausiai veikia 4 valandas.

Jutiklio valdymas

Įjungus automatinį režimą, garų rinktuve esantis jutiklis atpažįsta virtuvės kvapų intensyvumą. Atsižvelgiant į jutiklio nuostatą, garų rinktuvas automatiškai perjungia kitą ventiliatoriaus galios pakopą.

Gamyklinis nuostatas: **3** pakopa (3 ventiliatoriaus galios pakopa).

Mažiausias nuostatas: **1** pakopa (1 ventiliatoriaus galios pakopa).

Didžiausias nuostatas: **5** pakopa (**power boost** ventiliatoriaus galios pakopa).


Jei jutiklis reaguoja per greitai arba per lėtai, jo veikimą galima atitinkamai pakoreguoti.

1. Kai ventiliatorius išjungtas, simbolį spauskite maždaug 4 sekundes. Rodomas nuostatas.
2. Spustelėjus simbolius 1, 2, 3, **boost** arba **power boost** , keičiamas jutiklio valdymo nuostatas.
3. Norėdami patvirtinti įvestis, simbolį spauskite 4 sekundes.

Užterštumo indikatoriaus

Jei metaliniai riebalų arba aktyvintosios anglies filtrai prisigeria riebalų, išjungus ventiliatorių maždaug 4 sekundes girdimas signalas.

Virš atitinkamo simbolio papildomai mirksi rodmuo.

- **Metalinis riebalų filtras:** 
- **Aktyvintosios anglies filtras:** 


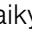


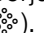
Vėliausiai dabar reikėtų išvalyti metalinį riebalų filtrą arba pakeisti aktyvintosios anglies filtrą.

Apie metalinio riebalų filtro valymą rašoma skyriuje → "Valymas ir techninė priežiūra" 24 psl..

Kol blyksi užterštumo indikatoriai, galima atkurti jų nuostatus. Tam reikia spustelėti atitinkamą simbolį.


Indikatoriaus perjungimas siekiant, kad prietaisas veiktų recirkuliacijos režimu

Norint, kad prietaisas veiktų recirkuliacijos režimu, elektroninės valdymo sistemos indikatorių reikia atitinkamai perjungti.

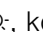
- Garų rinktuvas turi būti prijungtas ir išjungtas.
- Kartu paspauskite simbolius  ir  ir laikykite, kol virš simbolių 1 ir  pradės šviesti stulpeliai, jei naudojate recirkuliacijos režimo pradinį rinkinį. Šiuos simbolius dar kartą paspaudus ir palaikius, stulpeliai pradeda šviesti virš 2 ir , jei naudojamas recirkuliacijos modulis „CleanAir“.
- Dar kartą spustelėjus šį mygtukų derinį, elektroniniame valdiklyje vėl perjungiamas oro ištraukimo režimas (rodmuo .

Apšvietimas

Apšvietimą galite įjungti ir išjungti, kada norite, neatsižvelgdami į ventiliatoriaus veikimą.



Spustelėkite simbolį .

Ryškumo nustatymas

Spauskite simbolį , kol bus pasiektas norimas ryškumas.

Garso signalas

Garsinio signalo įjungimas

Išjungę ventiliatorių kartu paspauskite simbolius  ir **boost**  ir laikykite maždaug 3 sekundes. Pasigirsta patvirtinimas – signalas.

Garsinio signalo išjungimas

Pakartokite procesą „Garsinio signalo įjungimas“.



Valymas ir techninė priežiūra

Įspėjimas – Pavojus nudegti!

Ekspluatuojamas prietaisas įkaista, ypač lempučių srityje. Prieš pradėdami valyti prietaisą, palaukite, kol jis atvės.

Įspėjimas – Elektros smūgio pavojus!

Dėl prasiskverbusio skysčio gali įvykti srovės smūgis. Prietaisą valykite tik drėgna servetėle. Prieš pradėdami valyti, ištraukite tinklo kištuką arba saugiklių dėžutėje išjunkite saugiklį.

Įspėjimas – Elektros smūgio pavojus!

Dėl prasiskverbusio skysčio gali įvykti srovės smūgis. Nenaudokite aukštu slėgiu ar garais valančių įrenginių.

Įspėjimas – Pavojus susižeisti!

Prietaiso viduje esančios konstrukcinės dalys gali būti aštrios. Mūvėkite apsaugines pirštines.

Valymo priemonės

Kad skirtingi paviršiai nebūtų pažeisti dėl netinkamų valymo priemonių, atkreipkite dėmesį į lentelėje pateiktus duomenis. Nenaudokite

- aštrių arba šveičiamųjų valymo priemonių,
- nenaudokite valymo priemonių, kurių sudėtyje yra daug alkoholio,
- kietų šveistukų ir valomųjų kempinių,
- aukštu slėgiu arba garais valančių įrenginių.

Prieš naudodami kruopščiai išplaukite naujas drėgmę sugeriančias šluostas.

Atkreipkite dėmesį į visus nurodymus ir įspėjimus, pateikiamus ant valymo priemonių.

Sritis	Valymo priemonės
Nerūdijantysis plienas	Karštas plovimo šarmas Nuvalykite plovimo servetėle ir nusausinkite minkšta servetėle. Nerūdijančiojo plieno paviršius valykite tik gludiniimo kryptimi. Klientų aptarnavimo tarnyboje arba specializuotose parduotuvėse įsigysite specialių valiklių nerūdijančiajam plienui. Minkšta šluoste užtepkite ploną priežiūros priemonės sluoksnį.
Lakuoti paviršiai	Karštas plovimo šarmas Nuvalykite drėgna plovimo servetėle ir nusausinkite minkšta servetėle. Nenaudokite nerūdijančiajam plienui skirtų valiklių.
Aliuminis ir plastikas	Stiklų valiklis: valykite minkšta servetėle.
Stiklas	Stiklų valiklis: valykite minkšta servetėle, nenaudokite stiklo grandiklių.
Valdymo elementai	Karštas plovimo šarmas Nuvalykite drėgna plovimo servetėle ir nusausinkite minkšta servetėle. Patekus drėgmei kyla elektros smūgio pavojus. Kyla pavojus sugadinti elektroniką dėl į ją patekusios drėgmės. Valdymo elementų niekada nevalykite drėgna servetėle. Nenaudokite nerūdijančiajam plienui skirtų valiklių.

Metalinio riebalų filtro valymas

Ši instrukcija tinka keliems prietaiso modeliams. Gali pasitaikyti, kad šioje instrukcijoje rasite kai kurių priedų ar funkcijų aprašymus, tačiau kuris nors konkretus modelis jų neturės.

⚠️ Įspėjimas – Gali kilti gaisras!

Gali užsiliepsnoti riebalų filtre esančios riebalų nuosėdos.

Riebalų filtrą valykite bent kas 2 mėnesius.

Prietaiso niekada nenaudokite be riebalų filtro.

Pastabos

- Nenaudokite ėdžių valiklių ir valiklių, kurių sudėtyje yra rūgščių ar šarmų.
- Valydami metalinį riebalų filtrą, nepamirškite drėgna pašluoste nuvalyti ir filtro laikiklį.
- Metalinį riebalų filtrą galite plauti indaplovėje arba rankomis.

Valymas rankomis

Pastaba. Jei nešvarumus pašalinti labai sunku, galite naudoti specialų riebalų tirpiklį. Jį galima užsisakyti internetinėje parduotuvėje.

- Pamirkykite metalinį riebalų filtrą karštame plovimo šarme.
- Filtrą valykite šepetėliu, paskui gerai nuskalaukite.
- Palikite metalinį riebalų filtrą gerai nuvarvėti.

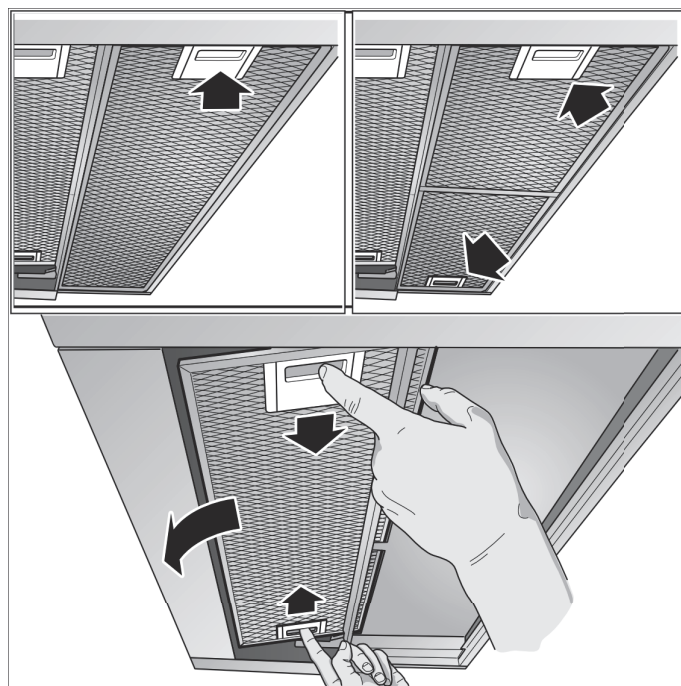
Plovimas indaplovėje

Pastaba. Plaunant indaplovėje gali šiek tiek pasikeisti detalių spalva. Tai neturi įtakos metalinio riebalų filtro veikimui.

- Labai užteršto metalinio riebalų filtro neplaukite kartu su indais.
- Metalinį riebalų filtrą į indaplovę įdėkite laisvai. Metalinio riebalų filtro negalima prispausti.

Metalinio riebalų filtro išėmimas

1. Atidarykite sklendę ir metalinį riebalų filtrą atlenkite žemyn. Kita ranka prilaikykite metalinį riebalų filtrą.
2. Išimkite metalinį riebalų filtrą iš laikiklio.



Pastabos

- Filtro apačioje gali būti susikaupusių riebalų.
- Metalinį riebalų filtrą laikykite horizontaliai, kad nelašėtų riebalai.

3. Išvalykite metalinį riebalų filtrą.

Metalinio riebalų filtro įdėjimas

1. Įdėkite metalinį riebalų filtrą. Kita ranka prilaikykite metalinį riebalų filtrą.
2. Metalinį riebalų filtrą pakelkite į viršų ir užfiksuokite.

❓ Ką daryti atsiradus sutrikimams?

Atsiradusias triktis dažnai galite pašalinti patys. Prieš kreipdamiesi į klientų aptarnavimo tarnybą, atkreipkite dėmesį į šiuos nurodymus.

⚠️ Įspėjimas – Elektros smūgio pavojus!

Nekvalifikuotai atliekami remonto darbai yra pavojingi. Tik mūsų išmokytas klientų aptarnavimo tarnybos technikas gali atlikti remonto darbus ir pakeisti pažeistus prijungimo laidus. Jei prietaisas sugedo, ištraukite šakutę iš lizdo arba išjunkite saugiklį saugiklių dėžėje. Informuokite klientų aptarnavimo tarnybą.

Gedimų lentelė

Triktis	Galima priežastis	Sprendimas
Neveikia prietaisas.	Neįkištas kištukas.	Prijunkite prietaisą prie elektros tinklo
	Nėra elektros	Patikrinkite, ar kiti virtuvės prietaisai veikia
	Sugedo saugiklis	Saugiklių dėžutėje patikrinkite, ar nesugedo prietaiso saugiklis.

Šviesos diodų lemputės

Sugedusias šviesos diodų lemputes leidžiama keisti tik gamintojui, klientų aptarnavimo tarnybos darbuotojams arba licenciją turinčiam specialistui (elektros instaliacijos specialistui).

⚠️ Įspėjimas – Pavojus susižeisti!

Šviesos diodų lemputės šviečia labai ryškiai ir gali pažeisti akis (1 rizikos grupė). Nežiūrėkite į įjungtas šviesos diodų lemputes ilgiau nei 100 sekundžių.

☎️ Klientų aptarnavimo tarnyba

Kad galėtume Jums kompetentingai padėti, paskambinę nurodykite gaminio (E Nr.) ir gamyklos numerį (FD Nr.). Specifikacijų lentelę su numeriais rasite prietaiso vidinėje pusėje (tam išmontuokite metalinį riebalų filtrą).

Kad prireikus netektų ilgai ieškoti, savo prietaiso duomenis ir klientų aptarnavimo tarnybos telefono numerį galite įrašyti čia.

E Nr.	FD Nr.
Klientų aptarnavimo tarnyba ☎️	

Atminkite, kad dėl gedimų, atsiradusių netinkamai naudojant prietaisą, išskietus techninės priežiūros specialistą, už jo apsilankymą teks mokėti net ir garantinio laikotarpio metu.

Artimiausių visų šalių klientų aptarnavimo tarnybų kontaktinius duomenis rasite čia arba pridedamame klientų aptarnavimo tarnybų sąrašė.

Pasitikėkite gamintojo kompetencija. Būsime tikri, kad remonto darbus atlieka išmokyti techninės priežiūros tarnybos technikai, kurie turi Jūsų prietaisui tinkančias originalias atsargines dalis.

Priedai

(nėra pristatomame komplekte)

Pastaba. Ši instrukcija tinka keliems prietaiso modeliams. Gali būti nurodytas specialusis priedas, kuris Jūsų prietaise nenaudojamas.

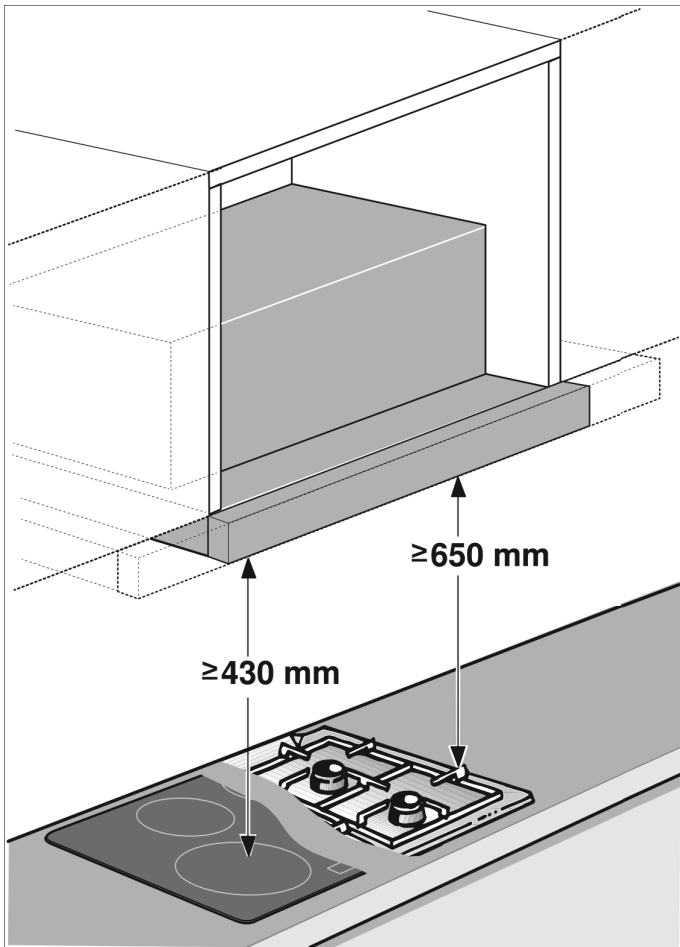
Pastaba. Vadovaukitės priedo montavimo instrukcija.

Priedai	Užsakymo numeris
Pagrindinė įranga:	
Pirminis rinkinys recirkuliacijos režimui	DSZ4565
Pirminio rinkinio keičiamasis filtras	DSZ4561
Pagrindinė įranga:	
„CleanAir“ režimo recirkuliacijos modulis	DSZ4680
„CleanAir“ recirkuliacijos modulio keičiamasis filtras	DSZ4681
Nuleidžiamasis rėmas:	
Prietaiso plotis 60 cm	DSZ4660
Nuleidžiamasis rėmas:	
Prietaiso plotis 90 cm	DSZ4960
Montavimo rinkinys:	
Viršutinė spintelė 90 cm	DSZ4920

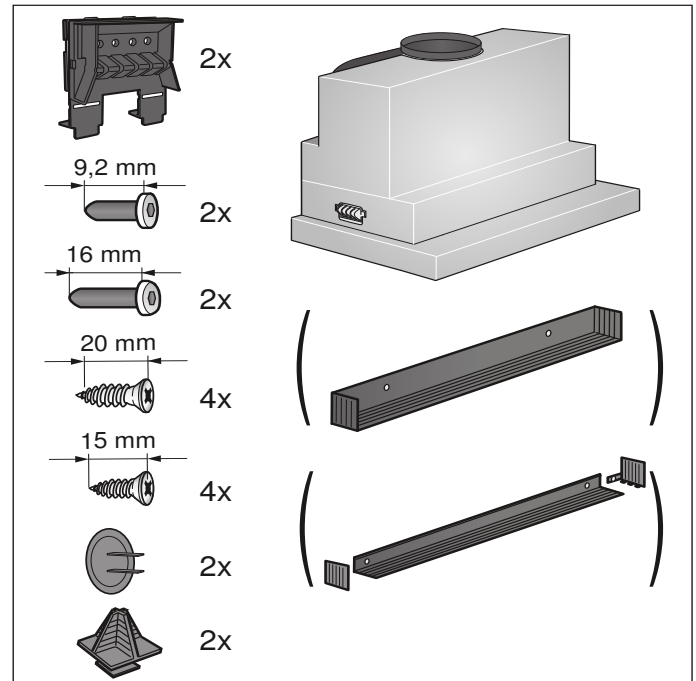
MONTAVIMO INSTRUKCIJA

Ši instrukcija tinka keliems prietaiso modeliams. Gali pasitaikyti, kad šioje instrukcijoje rasite kai kurių priedų ar funkcijų aprašymus, tačiau kuris nors konkretus modelis jų neturės.

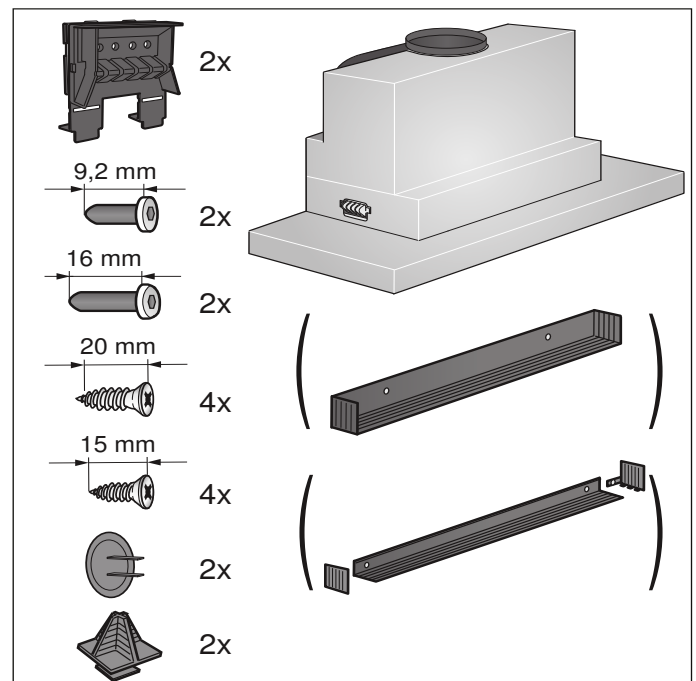
- Šis prietaisas įrengiamas viršutinėje spintelėje.
- Laikykitės specialiųjų priedų (pvz., naudojamų veikiant recirkuliacijos režimui) montavimo instrukcijų, kurios pateikiamos kartu su tais priedais.
- Prietaiso paviršiai lengvai pažeidžiami. Montuodami prietaisą stenkitės jo nepažeisti.



Prietaiso plotis 60 cm:



Prietaiso plotis 90 cm:



Svarbūs saugos nurodymai

Atidžiai perskaitykite šią instrukciją. Tik tada galėsite saugiai ir tinkamai naudotis savo prietaisu. Išsaugokite naudojimo ir montavimo instrukciją, kad galėtumėte vėliau pasinaudoti arba perduoti naujam savininkui.

Prietaisas saugiai naudojimas tik tuomet, jei jis tinkamai sumontuotas, laikantis montavimo instrukcijos. Įrengimo darbus atliekantis asmuo atsakingas už nepriekaištingą veikimą statymo vietoje.

Garų rinktuvo plotis turi būti mažiausiai toks pats kaip ir viryklės.

Montuodami privalote laikytis tuo metu galiojančių statybos ir vietinio elektros energijos bei dujų tiekėjo nuorodų.

Jei oras išpučiamas į išorę, reikia vadovautis teisiniais reikalavimais (pvz., šalyje galiojančiomis statybos taisyklėmis).

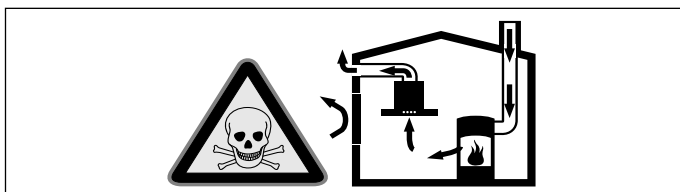
Įspėjimas – Kyla pavojus gyvybei!

Galima apsinuodyti atgal įsiurbiamomis degimo dujomis. Išpučiamas oras neturi patekti nei į veikiančią dūmų ar dujų ventiliacijos kamina, nei į patalpų, kuriose įrengti židiniai, vėdinimo angą. Jei išpučiamą orą norite nukreipti į neeksploatuojamą dūmų ar dujų ventiliacijos kamina, reikia gauti atsakingo kaminkrėčio leidimą.

Įspėjimas – Kyla pavojus gyvybei!

Galima apsinuodyti atgal įsiurbiamomis degimo dujomis.

Kai prietaisui įjungtas oro ištraukimo režimas ir kartu naudojama ugnivietė, kuriai reikia patalpos oro, pasirūpinkite, kad visada būtų tiekiamas pakankamas oro kiekis.

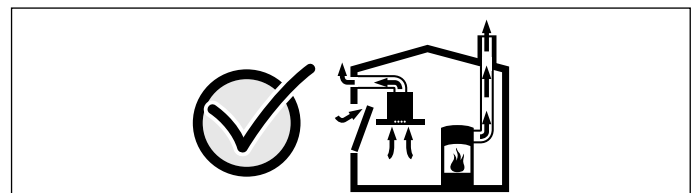


Patalpos oru maitinami prietaisai (pvz., dujiniai, tepaliniai šildytuvai, malkomis arba anglimi kūrenamos krosnys, momentiniai ir įprasti vandens šildytuvai) degujį orą ima iš tos patalpos, kurioje yra pastatyti, o panaudotas dujas pašalina į išorę per dujų šalinimo įrenginius (pvz., kaminus).

Kai įjungiamas garų rinktuvas, iš virtuvės ir greta esančių patalpų siurbiamas oras, todėl, jei nėra pasirūpinta papildomu oro tiekimu, susidaro neigiamas slėgis. Nuodingos dujos iš kamino arba ventiliacijos šachtos siurbiamos atgal į gyvenamąsias patalpas.

- Dėl to visuomet būtina pasirūpinti, kad būtų tiekiamas pakankamai oro.
- Vien tik oro tiekimo ir šalinimo mova negarantuoja ribinės vertės palaikymo.

Pavojaus nėra tik tuomet, jei neigiamas slėgis patalpoje, kurioje yra židynys, neviršija 4 Pa (0,04 mbar). Tai įmanoma, jei degimui reikalingas oras gali papildomai patekti per neuždaromas angas, pvz., duris, langus, per oro tiekimo ir išleidimo movą arba naudojant kitas technines priemones.



Šiaip ar taip, rekomenduojame pasitarti su atsakingu kaminkrėčiu, galinčiu įvertinti viso namo ventiliacijos sistemą ir pasiūlyti tinkamą ventiliacijos sprendimą.

Jei garų rinktuvas bus eksploatuojamas tik recirkuliacijos režimu, naudoti prietaisą galima be apribojimų.

Įspėjimas – Kyla pavojus gyvybei!

Galima apsinuodyti atgal įsiurbiamomis degimo dujomis. Jei įrengiant ventiliacijos sistema prijungiama prie ugnivietės, kuri prijungta prie kamino, į gaubte esančią srovės tiekimo sistemą reikia įmontuoti tinkamą apsauginį išjungiklį.

⚠️ Įspėjimas – Gali kilti gaisras!

Gali užsiliepsnoti riebalų filtre esančios riebalų nuosėdos. Kad nesusikauptų karštis, būtina laikytis nurodytų saugių atstumų. Atkreipkite dėmesį į savo maisto ruošimo prietaiso duomenis. Jei dujinės ir elektrinės kaitvietės naudojamos vienu metu, būtina išlaikyti didžiausią nurodytą atstumą.

Prietaisą galima montuoti tik iš vienos pusės prie aukštos spintos arba prie sienos. Atstumas iki sienos arba aukštos spintos turi būti mažiausiai 50 mm.

⚠️ Įspėjimas – Pavojus susižeisti!

- Prietaiso viduje esančios konstrukcinės dalys gali būti aštrios. Mūvėkite apsaugines pirštines.
- Jei prietaisas pritvirtintas netinkamai, jis gali nukristi. Visi tvirtinimo elementai turi būti tvirtai ir saugiai priveržti.
- Prietaisas yra sunkus. Prietaisui patraukti reikia 2 asmenų. Naudokite tik tinkamas pagalbinės priemones.

⚠️ Įspėjimas – Elektros smūgio pavojus!

Prietaiso viduje esančios konstrukcinės dalys gali būti aštrios. Jos gali pažeisti elektros laidą. Montuodami neperlenkite ir neprispauskite prijungimo kabelio.

⚠️ Įspėjimas – Elektros smūgio pavojus!

Turi būti įmanoma bet kuriuo metu atjungti prietaisą nuo srovės tiekimo tinklo. Prietaisą prijungti galima tik prie lizdo su apsauginiu kontaktu, sumontuoto pagal reikalavimus. Sumontavus prietaisą, prijungimo prie tinklo laido tinklo kištukas turi būti lengvai pasiekiamas. Jei taip nėra, tuomet stacionarioje elektros instaliacijoje būtina sumontuoti daugiapolį atskyrimo įtaisą, laikantis III viršįtampio kategorijai taikomų reikalavimų ir įrengimo sąlygų. Stacionariąją elektros instaliaciją gali įrengti tik kvalifikuotas elektrikas. Rekomenduojame elektros srovės tiekimo grandinėje sumontuoti pažaidos srovės apsauginį jungiklį (FI jungiklį).

⚠️ Įspėjimas – Kyla pavojus uždusti!

Pakuotė pavojinga vaikams. Niekuomet neleiskite žaisti vaikams su pakuotės medžiagomis.

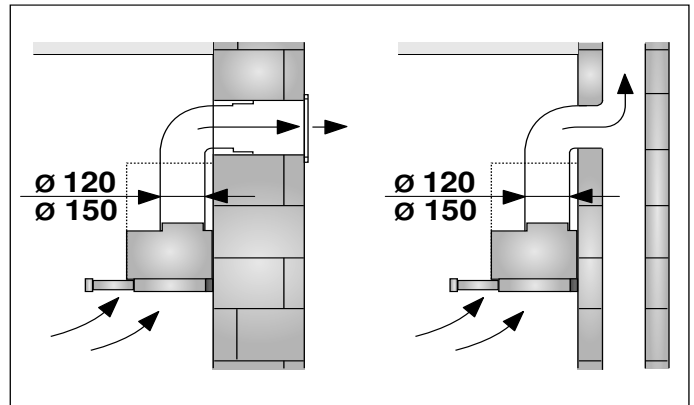
👉 Bendrieji nurodymai**Oro ištraukimo režimas****⚠️ Įspėjimas – Kyla pavojus gyvybei!**

Galima apsinuodyti atgal įsiurbiamomis degimo dujomis. Išpučiamas oras neturi patekti nei į veikiančių dūmų ar dujų ventiliacijos kamina, nei į patalpų, kuriose įrengti židiniai, vėdinimo angą. Jei išpučiamą orą norite nukreipti į neeksploatuojamą dūmų ar dujų ventiliacijos kamina, reikia gauti atsakingo kaminkrėčio leidimą.

Jei šalinamas oras nukreipiamas per išorinę sieną, reikia naudoti teleskopinę movą.

Ventiliacijos linija

Pastaba. Prietaiso gamintojas neatsako už pretenzijas, sietinas su vamzdyno dalimi.



- Prietaisas bus naudojamas optimaliai, jei ventiliacijos vamzdis bus trumpas, tiesus, o jo skersmuo kuo didesnis.
- Jei bus naudojamas ilgas, šiurkštus ventiliacijos vamzdis, jei bus daug lankstų ir bus naudojami mažesnio nei 150 mm skersmens vamzdžiai, oras nebus šalinamas optimaliu galingumu, o ventiliatorius veiks garsiau.
- Vamzdžiai ir žarnos, naudojami klojant ventiliacijos liniją, turi būti iš nedegios medžiagos.

Apvalieji vamzdžiai

Rekomenduojamas vidinis vamzdžio skersmuo – 150 mm; mažiausias naudojamo vamzdžio skersmuo turi būti 120 mm.

Plokštieji ortakiai

Vidinis skerspjūvis turi atitikti apvaliųjų vamzdžių skersmenį.

150 mm Ø maždaug 177 cm²

120 mm Ø maždaug 113 cm²

- Plokštieji ortakiai turėtų būti be aštrių įlinkių.
- Jei skiriasi vamzdžių skersmuo, įtaisykite sandarinimo juostelę.

Elektros jungtis

⚠️ Įspėjimas – Elektros smūgio pavojus!

Prietaiso viduje esančios konstrukcinės dalys gali būti aštrios. Jos gali pažeisti elektros laidą. Montuodami neperlenkite ir neprispauskite prijungimo kabelio.

Prijungimo duomenys nurodyti ant prietaisų skydelio, esančio prietaiso viduje; norėdami jį pamatyti, išimkite metalinį riebalų filtrą.

Prijungimo laido ilgis: maždaug 1,30 m

Šis prietaisas atitinka EB nuorodas dėl skleidžiamų trikdžių spinduliuotės.

⚠️ Įspėjimas – Elektros smūgio pavojus!

Turi būti įmanoma bet kuriuo metu atjungti prietaisą nuo srovės tiekimo tinklo. Prietaisą prijungti galima tik prie lizdo su apsauginiu kontaktu, sumontuoto pagal reikalavimus.

Sumontavus prietaisą, prijungimo prie tinklo laido tinklo kištukas turi būti lengvai pasiekiamas. Jei taip nėra, tuomet stacionarioje elektros instaliacijoje būtina sumontuoti daugiapolį atskyrimo įtaisą, laikantis III viršįtampio kategorijai taikomų reikalavimų ir įrengimo sąlygų.

Stacionariąją elektros instaliaciją gali įrengti tik kvalifikuotas elektrikas. Rekomenduojame elektros srovės tiekimo grandinėje sumontuoti pažaidos srovės apsauginį jungiklį (FI jungiklį).

Baldų paruošimas

- Baldą, į kurį montuojamas prietaisas, reikia išlygiuoti lygiagrečiai ir jis turi būti pakankamo krovumo.
- Didžiausias galimas garų rinktuvo svoris yra 18 kg.

Prietaiso matmenys ir saugūs atstumai

- Atkreipkite dėmesį į prietaiso matmenis.
- Atkreipkite dėmesį į saugų atstumą.

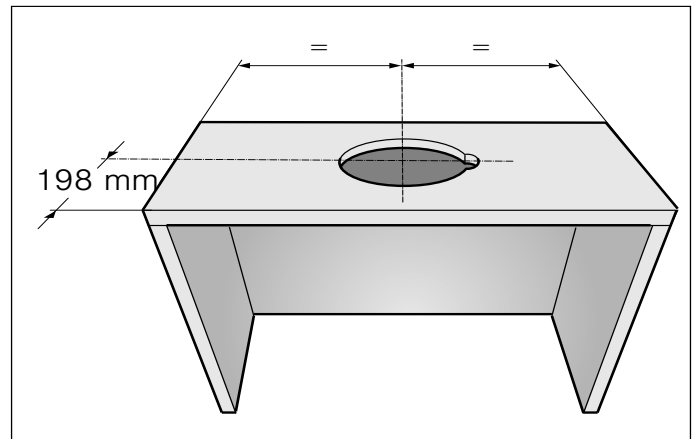
Jei dujinio prietaiso įrengimo nurodymuose nurodytas kitoks atstumas, visada laikykitės didžiausio atstumo.

Baldai, į kuriuos įmontuojami prietaisai, turi būti atsparūs 90 °C temperatūrai. Baldas, į kurį montuojamas prietaisas, turi likti stabilus ir baigus jį pjaustyti.

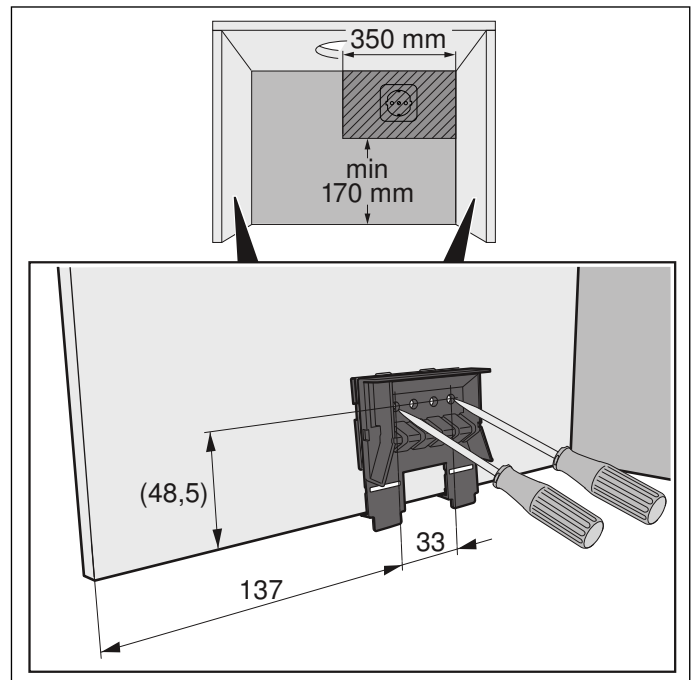
Šis garų rinktuvas yra pritaikytas montuoti į viršutinę toliau nurodytų matmenų spintelę:

Plotis	600 mm
Gylis	min. 320 mm
Gylis	min. 350 mm su nuleidžiamuoju rému
Aukštis	min. 420 mm
Aukštis	min. 600 mm su „CleanAir“ režimo recirkuliacijos moduliu
Sienelės storis	16 mm arba 19 mm

1. Suformuokite angą oro ištraukimo vamzdžiui. Tam baldo, į kurį montuojamas prietaisas, viršuje arba galinėje sienelėje suformuokite angą su papildoma įranta elektros laidui.

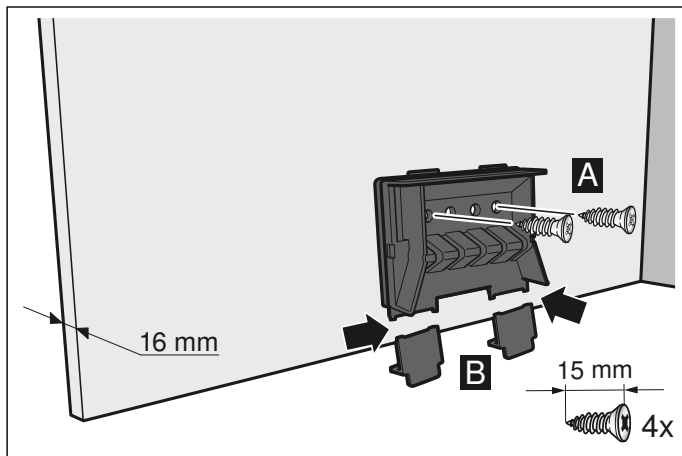


2. Išimkite spintelės dugną, jei yra. Spintelėje vidinėje pusėje įrėžkite tvirtinimo taškus ir juos pradurkite yla. Tvirtinimo taškų vietas įrėžkite pagal pridėtą tvirtinimo detalę.

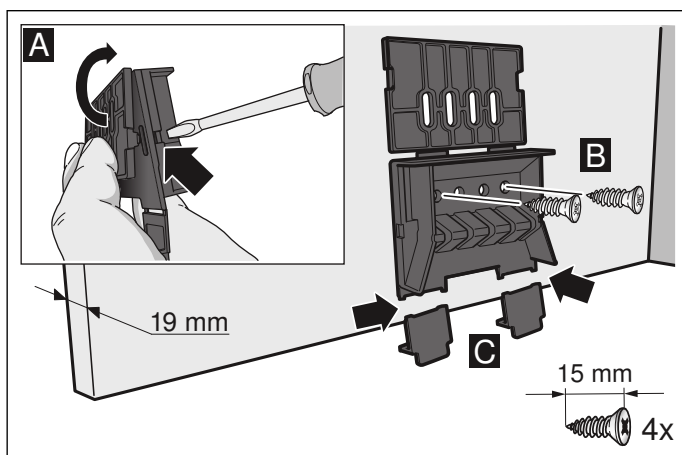


Korpuso sienelės storis: 16 mm

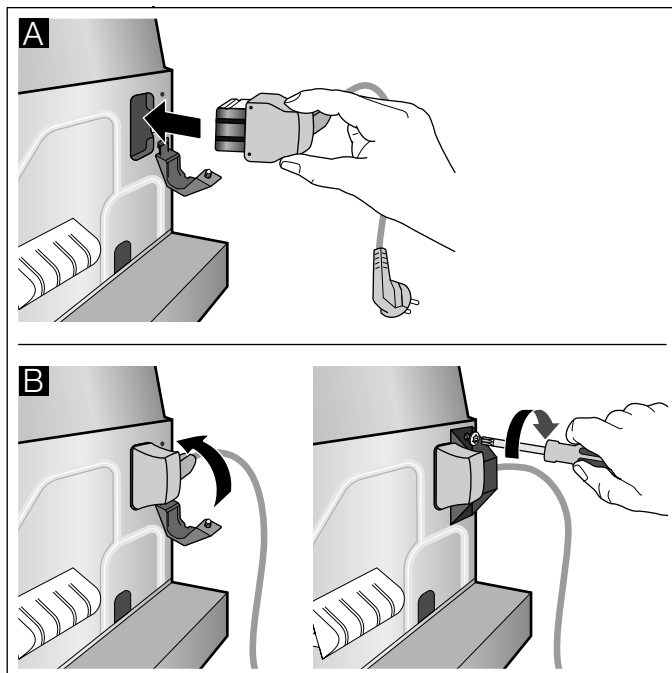
1. Tvirtinimo detales tvirtai prisukite korpuso kairėje ir dešinėje pusėje. **A**
2. Nuimkite tvirtinimo detalių apačioje esančius liežuvėlius. **B**

**Korpuso sienelės storis: 19 mm**

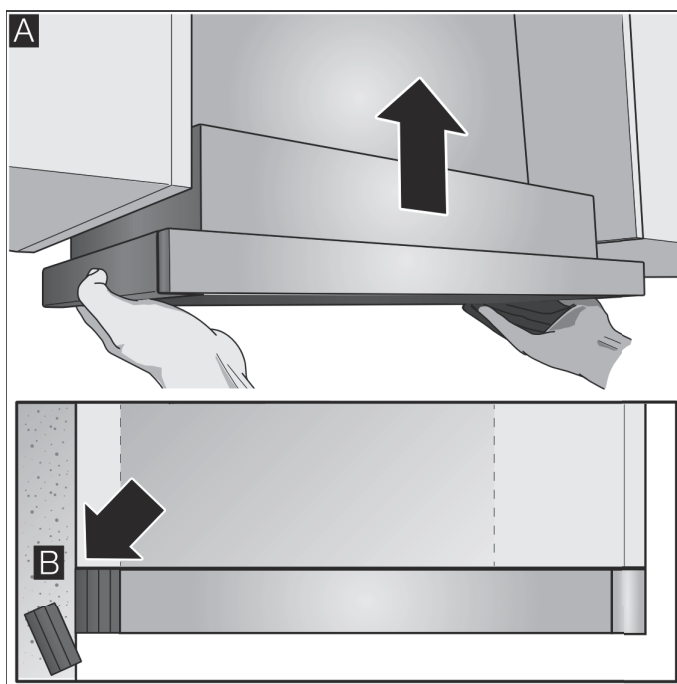
1. Atlenkite abiejų tvirtinimo detalių liežuvėlius. **A**
2. Tvirtinimo detales tvirtai prisukite korpuso kairėje ir dešinėje pusėje. **B**
3. Nuimkite tvirtinimo detalių apačioje esančius liežuvėlius. **C**

**Prietaiso paruošimas**

1. Prie prietaiso prijunkite pridėtą elektros laidą. **A**
2. Tinklo maitinimo laidą užfiksuokite suveržimo įtaisu. **B**

**Įrengimas****Prietaiso įkabinimas**

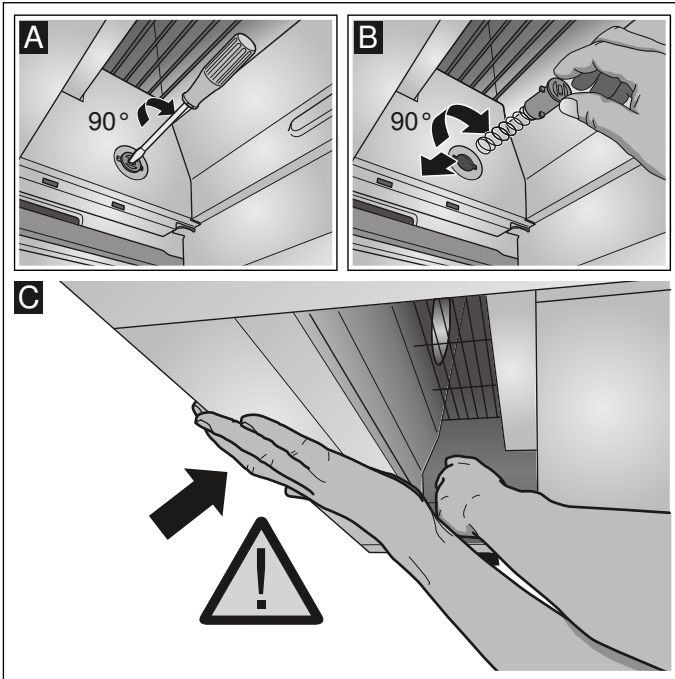
1. Įkabininkite prietaisą ir jį išlygiuokite. **A**
2. Išmatuokite atstumą nuo prietaiso iki sienos ir pažymėkite ant sieninės juostelės.
3. Jei reikia, sutrumpinkite sieninę juostelę iki reikiamo matmens. **B**



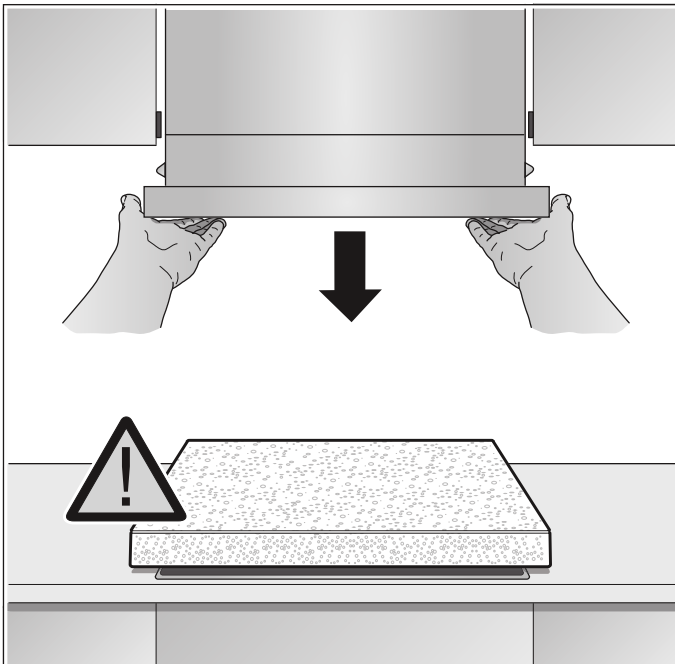
Prietaiso iškabinimas

Pastaba. Prieš iškabindami prietaisą, ant kaitlentės uždėkite pakuotėje esančią dalį iš putplasčio.

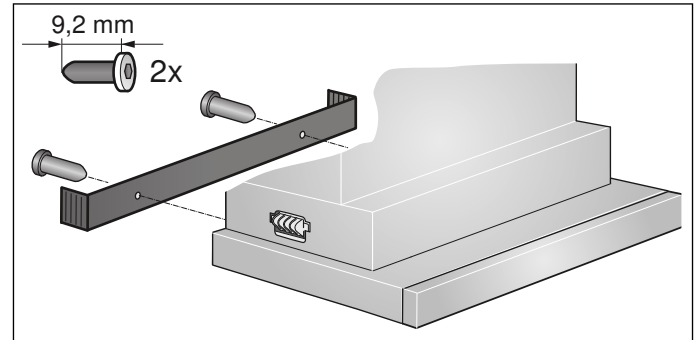
1. Tvirtinimo kaištį įspauskite plokščiuoju atsuktuvu ir pasukite 90°, kol jis bus atfiksuotas. **A**
2. Pirštu švelniai įspauskite tvirtinimo kaištį, kol jis kartu su spyruokle atsilaisvins korpusė. **B**
Švelniai patraukite tvirtinimo kaištį, tuo pat metu kita ranka prietaisą prilaikykite iš apačios. **C**



3. Atsargiai nuimkite prietaisą.



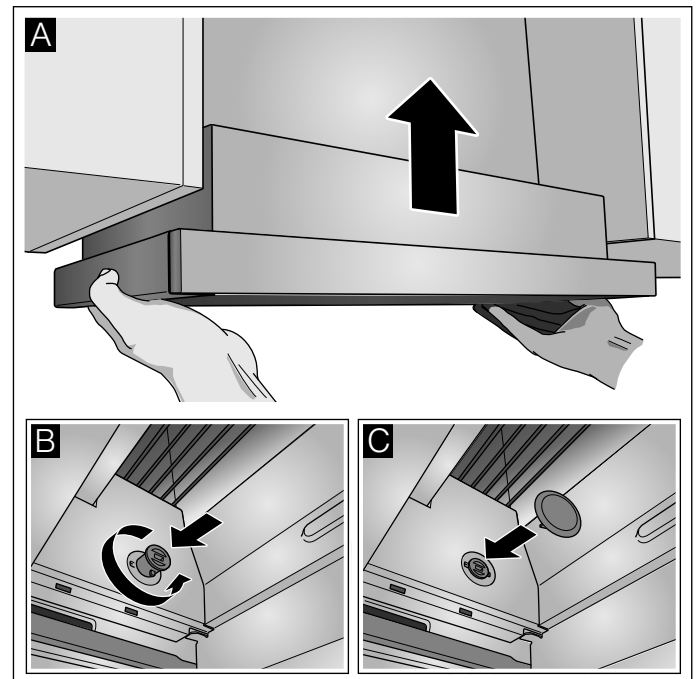
4. Prisukite sieninę juostelę.



5. Tvirtinimo kaištį įspauskite ir pasukite 90° kampū.
Pastaba. Turi būti įmanoma pajudinti prietaiso kairėje ir dešinėje pusėje pritvirtintas tvirtinimo detales.

Galutinis montavimas

1. Įkabinkite prietaisą. **A**
2. Kairėje ir dešinėje pusėje užfiksuokite tvirtinimo kaiščius. **B**
3. Kairėje ir dešinėje pusėje užstumkite apsauginius gaubtelius. **C**



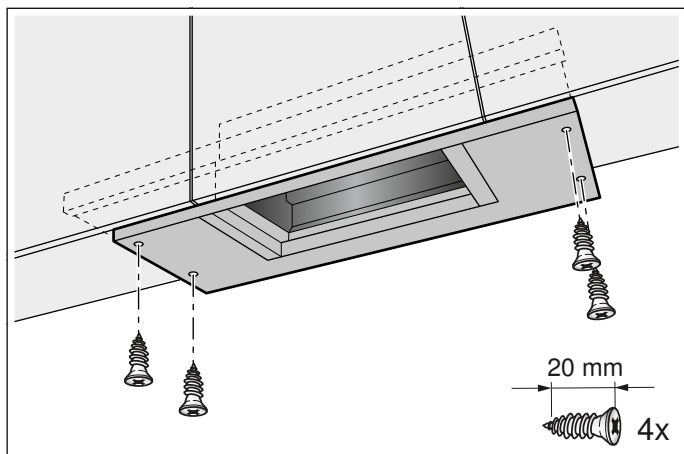
4. Įrenkite elektros jungtį.

Pastaba. Garų rinktuvo gaubtą viršutinėje spintelėje galima uždengti. Tai atliekant reikia atkreipti dėmesį į toliau pateiktas nuorodas.

- Tarpinio pagrindo negalima dėti ant garų rinktuvo korpuso.
- Priekinio skydo negalima tvirtinti prie korpuso.
- Turi būti palikta galimybė pakeisti filtrą ir atlikti darbus, kuriuos atlieka techninės priežiūros tarnyba.

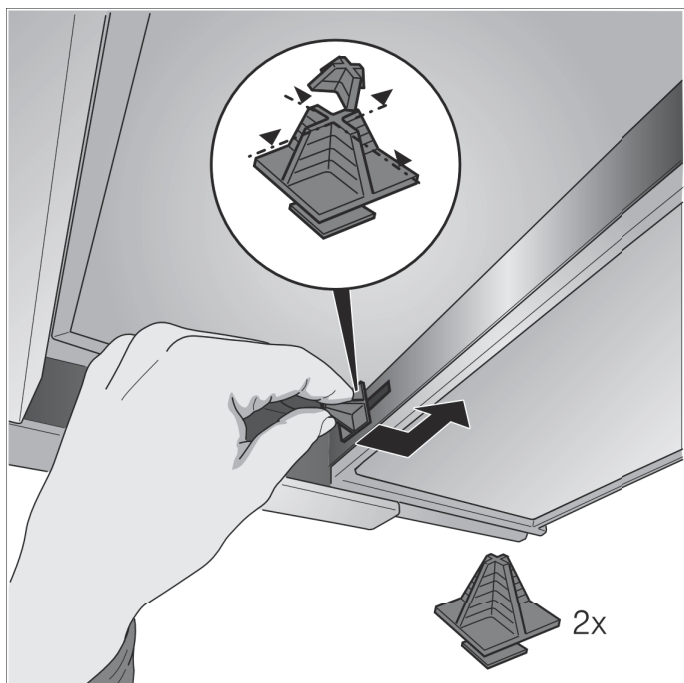
Prietaiso plotis 90 cm:

Prietaisą papildomai prisukite prie šoninių viršutinių spintelių.

**Ištraukiamojo filtro atmušo keitimas**

Kai kuriuose prietaiso modeliuose galima pakeisti ištraukiamojo filtro atmušą. Prie šių prietaisų pridedamos distancinės atramos, kad būtų galima prietaiso rankeną nustatyti lygiagrečiai baldui, į kurį montuojamas prietaisas.

1. Ištraukiamąjį filtrą patraukite į priekį.
2. Distancinę atramą patrumpinkite iki reikiamo matmens ir įstatykite į jai numatytą plyšį.

**Vamzdžių jungčių tvirtinimas**

Pastaba. Jei naudojate aliuminio vamzdį, prieš tai išlyginkite prijungimo vietą.

150 mm skersmens oro ištraukimo vamzdis (rekomenduojamas dydis)

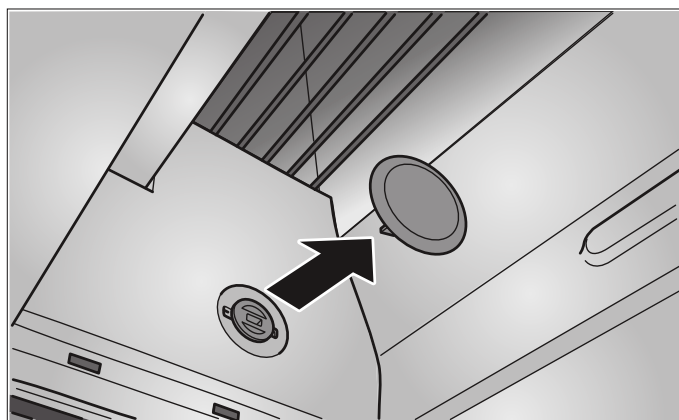
Oro ištraukimo vamzdį pritvirtinkite tiesiog prie oro ištraukimo atvamzdžio.

120 mm oro ištraukimo vamzdis

1. Pereinamąjį atvamzdį tvirtinkite tiesiog prie oro ištraukimo atvamzdžio.
2. Oro ištraukimo vamzdį tvirtinkite prie pereinamojo atvamzdžio.
3. Abi sujungimo vietas tinkamai užsandarinkite.

Prietaiso išmontavimas

1. Atjunkite elektros jungtį.
2. Atjunkite vamzdžių jungtis.
3. Išmontuokite metalinį riebalų filtrą.
4. Nuimkite tvirtinimo elementų apsauginius gaubtelius.



5. Iškabinkite prietaisą, žr. skirsnį „Prietaiso iškabinimas“.

Satura rādītājs

LIETOŠANAS PAMĀCĪBA	34
 Mērķim atbilstīga lietošana	34
 Svarīgi drošības norādījumi	35
 Vides aizsardzība	37
 Darbības režīmi	37
 Ierīces lietošana	38
 Tīrīšana un apkope	40
 Traucējumi. Kā rīkoties?	42
 Klientu apkalpošanas dienests.....	42
MONTĀŽAS PAMĀCĪBA	43
 Svarīgi drošības norādījumi.....	44
 Vispārēji norādījumi.....	45
 Uzstādīšana.....	47

LIETOŠANAS PAMĀCĪBA

Vairāk informācijas par produktiem, piederumiem, rezerves daļām un servisu atrodas tīmekļa vietnē:
www.bosch-home.com un tiešsaistes veikalā:
www.bosch-eshop.com

Mērķim atbilstīga lietošana

Uzmanīgi izlasiet šo lietošanas pamācību. Tikai tad jūs varēsiet droši un pareizi lietot šo ierīci. Lietošanas pamācību saglabājiet, lai varētu to izmantot vēlāk vai arī, ja nepieciešams, nodot nākamajam īpašniekam.

Lietošana ir droša tikai tad, ja uzstādīšana ir tehniski pareiza un atbilstīga pamācībai. Par pareizu iekārtas darbību uzstādīšanas vietā atbild uzstādītājs.

Šo ierīci paredzēts izmantot tikai privātās māsaimniecībās vai sadzīvē. Ierīce nav paredzēta lietošanai ārpus telpām. Lietošanas laikā neatstājiet ierīci bez uzraudzības. Ražotājs nav atbildīgs par bojājumiem, kuri radušies neprasmīgas rīcības vai nepareizas darbināšanas rezultātā.

Šo iekārtu ir paredzēts lietot vietās, kas neatrodas augstāk par 2000 metriem virs jūras līmeņa.

Bērni, kas vecāki par 8 gadiem, un cilvēki ar nepietiekamām fiziskām, sensorām un garīgām spējām vai bez pieredzes vai atbilstīgām zināšanām var lietot ierīci tikai citu cilvēku uzraudzībā, kuri ir atbildīgi par viņu drošību, vai pēc tam, kad ir apmācīti lietot ierīci droši un apzinās iespējamus riskus.

Bērni nedrīkst spēlēt ar ierīci. Tīrīšanu un lietotāja veiktu apkopi bērni drīkst veikt tikai tad, ja tie ir sasnieguši 15 gadu vecumu un tas tiek veikts pieaugušo uzraudzībā.

Raugieties, lai bērni, kas ir jaunāki par 8 gadiem, nebūtu ierīces un pieslēguma kabeļa tuvumā.

Pēc izsaiņošanas pārbaudiet ierīci. Ja transportējot radušies bojājumi, ierīci nedrīkst pieslēgt.

Šī ierīce nav paredzēta izmantošanai ar ārējo taimeru vai tālvadību.

⚠ Svarīgi drošības norādījumi

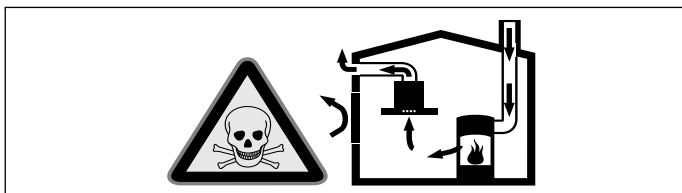
⚠ Brīdinājums – Nosmakšanas risks!

Iepakojuma materiāli ir bīstami bērniem. Nekad neļaujiet bērniem rotaļāties ar iepakojuma materiālu.

⚠ Brīdinājums – Dzīvības apdraudējums!

Atpakaļ iesūktas dūmgāzes var izraisīt saindēšanos.

Ja vienlaikus darbina ierīci gaisa novadīšanas režīmā un pavardu, kas izmanto telpas gaisu, jānodrošina pietiekama gaisa pieplūde.

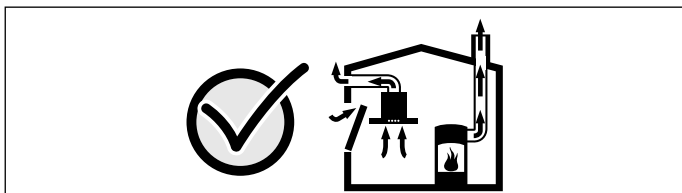


Pavardi, kas izmanto telpas gaisu (piem., ar gāzi, eļļu, malku vai ogleņiem darbināmas sildierīces, caurplūdes sildītāji, karstā ūdens sildītāji), piesaista degšanai vajadzīgo gaisu no telpas, kurā tie ir uzstādīti, un izvada atgāzes uz āru pa izplūdes sistēmu (piem., skursteni).

Ja vienlaikus ir ieslēgts arī tvaika nosūcējs, no virtuves un blakustelpām tiek izsūkts gaiss – bez pietiekamas gaisa pieplūdes veidojas pazemināts spiediens. Tad indīgās gāzes no skursteņa vai gaisa izvades šahtas tiek iesūktas atpakaļ dzīvojamās telpās.

- Tādēļ vienmēr jānodrošina pietiekama gaisa pieplūde.
- Ja izmanto tikai pieplūdes gaisa/atgaisa sienas kārbas, nepieciešamās robežvērtības var netikt sasniegtas.

Droša lietošana ir iespējama tikai tad, ja pazeminātais spiediens pavarda uzstādīšanas telpā nepārsniedz 4 Pa (0,04 mbar). Šādu spiedienu var nodrošināt, ja degšanai vajadzīgais gaiss var ieplūst pa nenoslēdzamiem atvērumiem, piem., logiem, durvīm, un pa pieplūdes gaisa/atgaisa sienas kārbām, kā arī ar citiem tehniskiem risinājumiem.



Šajos jautājumos noteikti konsultējieties ar atbildīgo drošības speciālistu, kas var novērtēt visas ēkas ventilācijas sistēmas darbību un ieteikt vajadzīgos risinājumus.

Ja tvaika nosūcējs tiek darbināts tikai gaisa cirkulācijas režīmā, tad tā darbība ir iespējama bez ierobežojumiem.

⚠ Brīdinājums – Ugunsbīstamība!

- Tauku nogulsnes tauku filtrā var aizdegties. **Vismaz reizi 2 mēnešos nomainiet tauku filtru.**

Neizmantojiet ierīci bez tauku filtra.

- Tauku nogulsnes tauku filtrā var aizdegties. Nedarbojieties iekārtas tuvumā ar atklātu liesmu (piem., ne-flambējiet). Uzstādiet iekārtu virs cietā kurināmā (piem., malkas vai ogļu) pavarda tikai tad, ja tam ir slēgts, nenonemams pārsegs. Pavardam nedrīkst ļaut dzirkstēt.

- Karsta eļļa un tauki viegli uzliesmo.

Neatstājiet bez uzraudzības karstu eļļu un taukus. Nekādā gadījumā nedzēsiet uguns liesmas ar ūdeni. Sildriņķa izslēgšana Uzmanīgi apslāpējiet liesmas ar vāciņu, dzēšamo drānu vai ko līdzīgu.

- Gāzes sildriņķi bez gatavošanas traukiem darbības laikā rada lielu karstumu. Tas var bojāt vai aizdedzināt virs sildriņķiem uzstādītu ventilācijas iekārtu. Izmantojiet gāzes sildvirsmas tikai ar uzliktiem gatavošanas traukiem.

- Darbinot vairākus gāzes sildriņķus vienlaicīgi, veidojas liels karstums. Tas var bojāt vai aizdedzināt virs sildriņķiem uzstādītu ventilācijas iekārtu. Nekad nedarbiniet vienlaicīgi ar vislielāko liesmu divus gāzes sildriņķus ilgāk par 15 minūtēm. Lielizmēra deglis, kura jauda pārsniedz 5kW (ēdienu gatavošanai vokpannā), rada diviem gāzes degļiem līdzvērtīgu karstumu.

⚠ Brīdinājums – Apdegumu risks!

Ierīces darbības laikā brīvi pieejamās detaļas kļūst karstas. Nepieskarieties karstajām detaļām. Raugiet, lai ierīces tuvumā neatrastos bērni.

⚠ Brīdinājums – Savainojumu risks!

- Ierīces iekšējām detaļām var būt asas malas un stūri. Lietojiet aizsargcimdus.
- Uz ierīces novietoti priekšmeti var nokrist. Nenovietojiet uz ierīces nekādus priekšmetus.
- LED spuldzēm ir ļoti spilgta gaisma, un tā var nodarīt kaitējumu acīm (1. riska grupa). Neskatieties uz ieslēgtām LED spuldzēm ilgāk par 100 sekundēm.

⚠ Brīdinājums – Strāvas trieciena risks!

- Bojāta ierīce var radīt strāvas triecienu. Nekad neieslēdziet bojātu iekārtu. Atvienojiet kontaktdakšu no ligzdas vai izslēdziet drošinātājus drošinātāju kastē. Sazinieties ar klientu apkalpošanas dienestu.
- Nepareizi veikts remonts ir bīstams. Remontu un bojātu pieslēguma vadu nomaiņu drīkst veikt tikai mūsu apmācīts klientu servisa tehniķis. Ja ierīce ir bojāta, izņemiet kontaktdakšu no sienas kontaktligzdas vai izslēdziet drošinātājus drošinātāju kastē. Sazinieties ar klientu apkalpošanas dienestu.
- Ierīcē iekļuvis mitrums var izraisīt elektriskās strāvas triecienu. Neizmantojiet augstspiediena tīrītāju vai tvaika tīrītāju.

Bojājumu cēloņi

Uzmanību!

Korozijas izraisīti bojājumi. Gatavojot ēdienu, vienmēr ieslēdziet ierīci, lai izvairītos no kondensāta izveidošanās. Kondensāts var izraisīt ar koroziju saistītus bojājumus.

Bojātās spuldzes uzreiz jānomaina, lai novērstu pārējo spuldžu pārslodzi.

Elektronikas detaļās iekļuvis mitrums var bojāt ierīci. Nekad netīriet vadības elementus ar slapju drānu.

Virsmas bojājumi, nepareizi tīrot. Nerūsējošā tērauda virsmas tīriet tikai slīpējuma virzienā. Vadības elementu tīrīšanai neizmantojiet nerūsējošā tērauda tīrītāju.

Kodīgu vai abrazīvu tīrīšanas līdzekļu radīti virsmas bojājumi. Nekad neizmantojiet kodīgus vai abrazīvus tīrīšanas līdzekļus.

Kondensāta atplūde var radīt bojājumus. Uzstādiet gaisa novadīšanas kanālu ieslīpi pret ierīci (1° kritums).

Vides aizsardzība

Jūsu jaunā ierīce ir īpaši energoefektīva. Šeit sniegti padomi, kā ierīces lietošanas laikā var ietaupīt vēl vairāk enerģijas un kā ierīci pareizi utilizēt.

Enerģijas taupīšana

- Gatavošanas laikā nodrošiniet pietiekamu gaisa pieplūdi, lai tvaiku nosūcējs varētu darboties optimāli un ar nelielu troksni.
- Pielāgojiet ventilēšanas režīmu tvaiku daudzumam gatavošanas laikā. Izmantojiet intensīvo režīmu tikai tad, kad vajadzīgs. Mazāk intensīvā ventilēšanas režīmā ierīce patērē mazāk enerģijas.
- Ja gatavošanas laikā pastiprināti veidojas tvaiki, laikus izvēlieties intensīvāku ventilēšanas režīmu. Ja tvaiku nosūcēju ieslēdz, kad gatavošanas tvaiki jau ir izplatījušies virtuvē, tam jādarbojas ilgāk.
- Kad tvaiku nosūcējs vairs nav vajadzīgs, izslēdziet to.
- Kad apgaismojums vairs nav vajadzīgs, izslēdziet to.
- Lai nodrošinātu efektīvāku ventilēšanu un novērstu ugunsgrēka risku, tīriet vai mainiet filtrus norādītajos intervālos.
- Uzlieciet katla vāku, lai samazinātu gatavošanas tvaiku un kondensāta daudzumu.

Videi nekaitīga utilizācija

Utilizējiet iepakojumu apkārtējai videi nekaitīgā veidā.



Šī ierīce ir marķēta atbilstoši ES Direktīvai 2012/19/ES par elektrisko un elektronisko iekārtu atkritumiem (EEIA). Šī direktīva ES mērogā paredz noteikumus par vecu iekārtu pieņemšanu un pārstrādi.

Darbības režīmi

Gaisa novadīšanas režīms



Atsūkto gaisu attīra tauku filtrs un ar cauruļu sistēmas palīdzību tas tiek izvadīts uz āru.

Norādījums: Izplūdes gaisu nedrīkst novadīt ne funkcionējošā dūmvadā vai izplūdes gaisa izvadā, ne arī šahtā, kas paredzēta gaisa atsūknēšanai no telpām, kurās uzstādīti pavardi.

- Novadot izplūdes gaisu caur nefunkcionējošu dūmvada vai izplūdes gaisa kamīnu, nepieciešama atbildīgā skursteņslauķa atļauja.
- Ja izplūdes gaiss tiek izvadīts caur ārējo sienu, jāizmanto teleskopiska sienas kārba.

Gaisa cirkulācijas režīms



Iesūkto gaisu tīra tauku filtri un aktīvās ogles filtrs, un tas no jauna tiek ievadīts virtuvē.

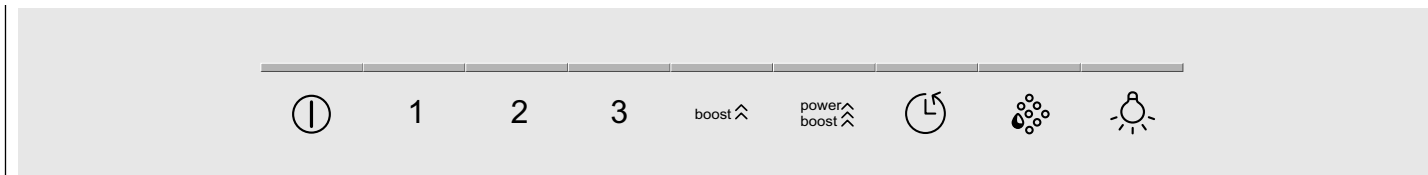
Norādījums: Lai gaisa cirkulācijas režīmā sasaitītu smakas, jāuzstāda aktīvās ogles filtrs. Par ierīces dažādām darbināšanas iespējām gaisa cirkulācijas režīmā var uzzināt prospektos, kā arī jautājot specializētā veikala darbiniekiem. Tam vajadzīgo aprīkojumu var iegādāties specializētajā veikalā, klientu apkalpošanas dienestā vai tiešsaistes veikalā.

Ierīces lietošana

Šī pamācība ir derīga vairākiem ierīču variantiem. Iespējams, ka dažas aprakstītās aprīkojuma īpašības var neattiekties uz jūsu ierīci.

Norādījums: Ieslēdziet tvaika nosūcēju ēdienu gatavošanas sākumā un izslēdziet to vairākas minūtes pēc ēdienu gatavošanas beigām. Tā virtuves tvaiki tiek aizvadīti visefektīvāk.

Vadības panelis, 1. variants



Nozīme	
	Ventilatora ieslēgšana/izslēgšana
1-3	Ventilēšanas režīmi
boost 	1. intensīvais režīms
power boost 	2. intensīvais režīms
	Ventil. papildu darb. laiks
	Metāla tauku filtra piesātinājuma rādījums
	Apgaismojuma ieslēgšana/izslēgšana/samazināšana


Piesātinājuma rādījums

Ja metāla tauku filtrs ir piesātināts, pēc ventilatora izslēgšanas atskan apmēram 4 sekunžu ilgs skaņas signāls.

Papildus virs simbola  mirgo indikators.


Vēlākais tagad jātīra metāla tauku filtri.

Metāla tauku filtra tīrīšana aprakstīta nodaļā → "Tīrīšana un apkope" 40. lappusē.

Laikā, kad mirgo piesātinātības indikators, to var atiestatīt. Pieskarieties simbolam .

Ventilatora iestatīšana

Ieslēgšana

- Izvelciet filtra atvilktni un nospiediet uz simbola .
- Ventilators tiek palaists 2. režīmā.
- Izvēlieties ventilēšanas režīmu.

Norādījums: Ja filtra atvilktnē nav izvilktā, iespējams izvēlēties tikai 1., 2. un 3. ventilēšanas režīmu.

Izslēgšana

Pieskarieties simbolam . Iebīdiat filtra atvilktni.

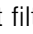
Intensīvais režīms

Rodoties īpaši spēcīgiem aromātiem un tvaikiem, izmantojiet intensīvo režīmu.

Pieskarieties simbolam **boost**  vai **power boost** .

Pēc apmēram 6 minūtēm elektronika automātiski pārslēdzas uz zemāku ventilēšanas režīmu. Lai pārtrauktu intensīvo režīmu pirms iestaītā laika beigām, nospiediet vēlamā ventilēšanas režīma simbolu.

Ventil. papildu darb. laiks

Nospiediet simbolu  vai iebīdiat filtra atvilktni, kamēr vēl darbojas tvaika nosūcējs.

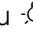
Pēc apmēram 10 minūtēm ventilators automātiski izslēdzas.

Apgaismojums

Apgaismojumu var ieslēgt un izslēgt neatkarīgi no ventilatora darbības.

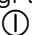

Pieskarieties simbolam .

Spilgtuma iestatīšana

Turiet nospiestu simbolu , līdz ir atlasīta vēlamā spilgtuma pakāpe.

Skaņas signāls

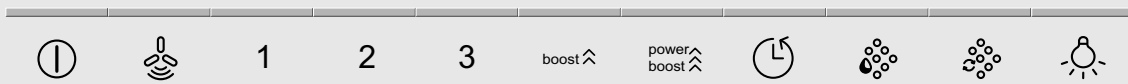
Skaņas signāla ieslēgšana

Izslēgtam ventilatoram vienlaicīgi turiet apm. 3 sekundes nospiešus simbolus  un **boost** . Atskan apstiprinājuma signāls.

Skaņas signāla izslēgšana

Atkārtojiet procedūru „Skaņas signāla ieslēgšana”.

Vadības panelis, 2. variants



Nozīme	
	Ventilatora ieslēgšana/izslēgšana
	Automātiskais režīms
1-3	Ventilēšanas režīmi
boost	1. intensīvais režīms
power boost	2. intensīvais režīms
	Ventil. papildu darb. laiks
	Metāla tauku filtra piesātinājuma rādījums
	Aktīvās ogles filtra piesātinājuma rādījums
	Apgaismojuma ieslēgšana/izslēgšana/samazināšana

Ventilatora iestatīšana

Ieslēgšana

- Izvelciet filtra atvilktni un nospiediet uz simbola . Ventilators tiek palaists 2. režīmā.
- Izvēlieties ventilēšanas režīmu.

Norādījums: Ja filtra atvilktnē nav izvilktas, iespējams izvēlēties tikai 1., 2. un 3. ventilēšanas režīmu.

Izslēgšana

Pieskarities simbolam . Iebīdīet filtra atvilktni.

Intensīvais režīms

Rodoties īpaši spēcīgiem aromātiem un tvaikiem, izmantojiet intensīvo režīmu.

Pieskarities simbolam **boost** vai **power boost** .

Pēc apmēram 6 minūtēm elektronika automātiski pārslēdzas uz zemāku ventilēšanas režīmu. Lai pārtrauktu intensīvo režīmu pirms iestatītā laika beigām, nospiediet vēlamā ventilēšanas režīma simbolu.

Ventil. papildu darb. laiks

Nospiediet simbolu vai iebīdīet filtra atvilktni, kamēr vēl darbojas tvaika nosūcējs.

Pēc apmēram 10 minūtēm ventilators automātiski izslēdzas.

Automātiskais režīms

Ieslēgšana

- Pieskarities simbolam . Ventilators tiek palaists 2. režīmā.
- Pieskarities simbolam . Optimālais ventilēšanas režīms 1., 2. vai 3. tiek automātiski ieslēgts ar sensora palīdzību.

Izslēgšana

Pieskarities jebkuram ventilēšanas režīmam vai , lai izslēgtu automātisko režīmu.

Ja sensors vairs neuztver gaisa kvalitātes izmaiņas telpā, ventilators automātiski izslēdzas.

Ventilators automātiskajā režīmā darbojas ne ilgāk par 4 stundām.

Sensora vadība

Automātiskajā režīmā tvaika nosūcēja sensors nosaka virtuves tvaiku intensitāti. Atkarībā no sensora iestatījumiem tvaika nosūcējs automātiski pārslēdzas uz citu ventilēšanas režīmu.

Rūpnīcas iestatījumi: pakāpe **3** (3. ventilēšanas režīms)

Zemākais iestatījums: pakāpe **1** (1. ventilēšanas režīms)

Augstākais iestatījums: pakāpe **5** (ventilēšanas režīms **power boost**

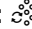
Ja sensora vadība reaģē pārāk ātri vai pārāk lēni, tad to var atbilstīgi pielāgot.

1. Izslēgtam ventilatoram turiet nospiestu simbolu 4 sekundes. Iestatījums redzams displejā.
2. Pieskaroties simboliem 1, 2, 3, **boost** vai **power boost** , tiek mainīti sensoru vadības iestatījumi.
3. Lai apstiprinātu ievadītos datus, turiet simbolu nospiestu 4 sekundes.

Piesātinājuma rādījums

Ja metāla vai aktīvās ogles filtri ir piesātināti, pēc ventilatora izslēgšanas atskan apmēram 4 sekunžu ilgs skaņas signāls.

Papildus mirgo indikators virs attiecīgā simbola

- **Metāla tauku filtrs:** 
- **Aktīvās ogles filtrs:** 

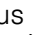

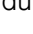

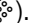
Ir pēdējais brīdis tīrīt metāla tauku filtru vai mainīt aktīvās ogles filtru.

Metāla tauku filtra tīršana aprakstīta nodaļā → "Tīršana un apkope" 40. lappusē.

Piesātinājuma indikatora mirgošanas laikā to var atiestatīt. Lai to izdarītu, pieskarieties attiecīgajam simbolam.

Cirkulējošā gaisa režīma rādījuma iestatīšana

Cirkulējošā gaisa režīmam ir atbilstīgi jāiestata elektroniskās vadības rādījums.

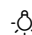
- Tvaika nosūcējam jābūt pieslēgtam un izslēgtam.
- Reizē turiet nospiešus simbolus  un , līdz „Starter Set” cirkulējošā gaisa režīmam virs simboliem 1 un  izgaismojas indikatori. Taustiņu kombināciju atkārtoti nospiežot un turot, izgaismojas indikatori cirkulējošā gaisa modulim „CleanAir” virs simboliem 2 un .
- Atkārtoti turot nospiešus taustiņu kombināciju, elektroniskās vadības rādījums tiek atkārtoti iestatīts uz gaisa novadišanas režīmu (indikators .

Apgaismojums

Apgaismojumu var ieslēgt un izslēgt neatkarīgi no ventilatora darbības.

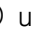

Pieskarieties simbolam .

Spilgtuma iestatīšana

Turiet nospiešus simbolu , līdz ir atlasīta vēlamā spilgtuma pakāpe.

Skaņas signāls

Skaņas signāla ieslēgšana

Izslēgtam ventilatoram vienlaicīgi turiet apm. 3 sekundes nospiešus simbolus  un **boost** . Atskan apstiprinājuma signāls.

Skaņas signāla izslēgšana

Atkārtojiet procedūru „Skaņas signāla ieslēgšana”.



Tīršana un apkope

Brīdinājums – Apdegumu risks!

Darbojoties ierīce sakarst, jo īpaši spuldžu zonā. Pirms tīršanas pagaidiet, līdz ierīce ir atdzisusi.

Brīdinājums – Strāvas trieciena risks!

Ierīcē iekļuvis mitrums var izraisīt elektriskās strāvas triecienu. Tīriet iekārtu tikai ar mitru drānu. Pirms iekārtas tīršanas atvienojiet to no elektrotilkla vai izslēdziet drošinātājus drošinātāju kastē.

Brīdinājums – Strāvas trieciena risks!

Ierīcē iekļuvis mitrums var izraisīt elektriskās strāvas triecienu. Neizmantojiet augstspiediena tīrītāju vai tvaika tīrītāju.

Brīdinājums – Savainojumu risks!

Ierīces iekšējām detaļām var būt asas malas un stūri. Lietojiet aizsargcimdus.

Tīršanas līdzeklis

Lai nebojātu dažādās virsmas, lietojot nepareizus tīršanas līdzekļus, ievērojiet tabulā sniegto informāciju. Neizmantojiet:

- neizmantojiet asus vai abrazīvus mazgāšanas līdzekļus,
- tīršanas līdzekļus ar lielu alkohola saturu;
- cietus metāla sūkļus un tīršanas sūkļus;
- augstspiediena tīrītājus vai tvaika strūklas tīrītājus.

Jaunas sūkļveida drānas pirms lietošanas rūpīgi izmazgājiet.

Ievērojiet visus tīršanas līdzeklim pievienotos norādījumus un brīdinājumus.

Zona	Tīrīšanas līdzeklis
Nerūsējošais tērauds	Karsts mazgāšanas līdzekļa šķīdums. Tīriet ar mazgāšanas drānu un noslaukiet ar mīkstu drānu. Nerūsējošā tērauda virsmas tīriet tikai slīpējuma virzienā. Klientu apkalpošanas dienestā vai specializētos veikalos var iegādāties nerūsējošā tērauda tīrīšanas līdzekļus. Ar mīkstu drānu uzziediet plānu kopšanas līdzekļa kārtu.
Lakotas virsmas	Karsts mazgāšanas līdzekļa šķīdums. Notīriet ar mitru drānu un noslaukiet ar mīkstu drānu. Neizmantojiet nerūsējošā tērauda tīrīšanas līdzekļus.
Alumīnija un plastmasas virsmas	Stikla tīrīšanas līdzeklis. Tīriet ar mīkstu drānu.
Stikls	Stikla tīrīšanas līdzeklis. Tīriet ar mīkstu drānu. Neizmantojiet stikla skrāpi.
Vadības elementi	Karsts mazgāšanas līdzekļa šķīdums. Notīriet ar mitru drānu un noslaukiet ar mīkstu drānu. Iekļuvuša mitruma radīti strāvas trieciena draudi. Elektronikas detaļās iekļuvus mitrums var bojāt ierīci. Netīriet vadības elementus ar slapju drānu. Neizmantojiet nerūsējošā tērauda tīrīšanas līdzekļus.

Metāla tauku filtru tīrīšana

Šī pamācība ir derīga vairākiem ierīču variantiem. Iespējams, ka dažas aprakstītās aprīkojuma īpašības var neattiekties uz jūsu ierīci.

⚠ Brīdinājums – Ugunsbīstamība!

Tauku nogulsnes tauku filtrā var aizdegties.

Vismaz reizi 2 mēnešos nomainiet tauku filtru.

Neizmantojiet ierīci bez tauku filtra.

Norādījumi

- Neizmantojiet kodīgus, skābi vai sārmu saturošus tīrīšanas līdzekļus.
- Kad tīrāt metāla tauku filtrus, ar mitru lupatu notīriet arī metāla tauku filtra balstu ierīcē.
- Metāla tauku filtrus var mazgāt arī trauku mazgājamajā mašīnā vai ar rokām.

Ar rokām

Norādījums: Noturīgu netīrumu gadījumā varat izmantot īpašu attaukošanas līdzekli. To var pasūtīt interneta veikalā.

- Iemērciet metāla tauku filtrus karstā mazgāšanas līdzekļa šķīdumā.
- Tīrīšanai izmantojiet suku un pēc tam kārtīgi noskalojiet filtru.
- Ļaujiet ūdenim noplūst no filtriem.

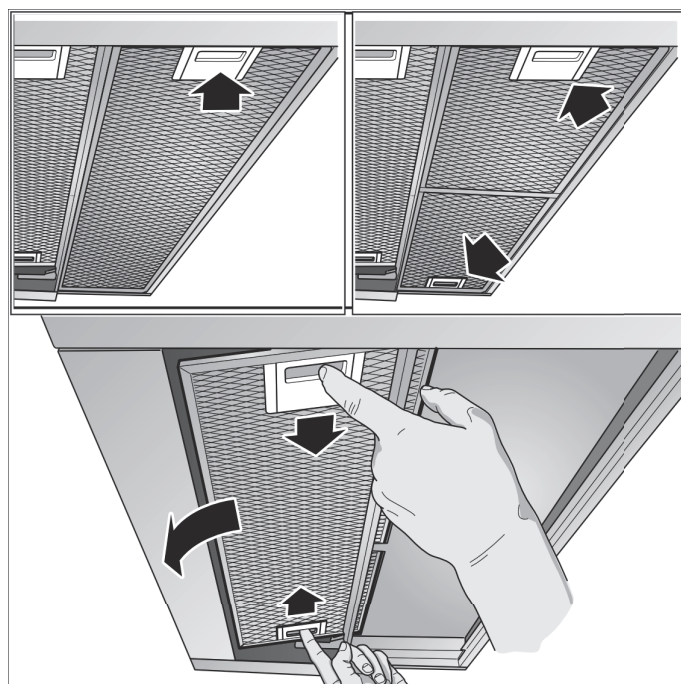
Trauku mazgājamajā mašīnā

Norādījums: Ja mazgā trauku mazgājamajā mašīnā, krāsa var nedaudz mainīties. Tas neietekmē metāla filtra darbību.

- Nemazgājiet stipri piesārņotus metāla tauku filtrus kopā ar traukiem.
- Ievietojiet metāla filtrus trauku mazgājamajā mašīnā atstātus vienu no otra. Metāla filtri nedrīkst tikt iespiesti.

Metāla tauku filtru izņemšana

1. Atveriet aizvaru un atvāziet metāla filtru lejup. Vienlaicīgi ar otru roku pieturiet metāla tauku filtru no apakšas.
2. Izņemiet metāla tauku filtru no stiprinājumiem.



Norādījumi

- Tauki var sakrāties metāla tauku filtra apakšā.
- Turiet metāla tauku filtru horizontāli, lai izvairītos no tauku pilēšanas.

3. Izīriet metāla tauku filtru.

Metāla tauku filtru ievietošana

1. Ievietojiet metāla tauku filtru. Vienlaicīgi ar otru roku pieturiet metāla tauku filtru no apakšas.
2. Paceliet metāla tauku filtru uz augšu un nofiksējiet fiksatoru.

Traucējumi. Kā rīkoties?

Bieži var rasties traucējumi, kurus viegli ir iespējams novērst pašu spēkiem. Pirms klientu apkalpošanas dienesta speciālista izsaukšanas aicinām ņemt vērā tālāk sniegtās norādes.

Brīdinājums – Strāvas trieciena risks!

Nepareizi veikts remonts ir bīstams. Remontu un bojātu pieslēguma vadu nomaiņu drīkst veikt tikai mūsu apmācīts klientu servisa tehniķis. Ja ierīce ir bojāta, izņemiet kontaktdakšu no sienas kontaktligzdas vai izslēdziet drošinātājus drošinātāju kastē. Sazinieties ar klientu apkalpošanas dienestu.

Traucējumu tabula

Traucējums	Iespējamais iemesls	Risinājums
Ierīce nedarbojas	Nav iesprausta kontaktdakša	Pieslēdziet ierīci pie elektrotīkla
	Strāvas padeves pārtraukums	Pārbaudiet, vai darbojas citas virtuves ierīces
	Bojāts drošinātājs	Drošinātāju kārbā pārbaudiet, vai nav bojāts ierīces drošinātājs

LED spuldzes

Bojātas LED spuldzes drīkst nomainīt tikai ražotājs, tā klientu apkalpošanas dienesta pārstāvji vai speciāli apmācīti speciālisti (elektriķi).


Brīdinājums – Savainojumu risks!

LED spuldzēm ir ļoti spilgta gaisma, un tā var nodarīt kaitējumu acīm (1. riska grupa). Neskatieties uz ieslēgtām LED spuldzēm ilgāk par 100 sekundēm.

Klientu apkalpošanas dienests

Lai saņemtu pilnvērtīgu konsultāciju, zvanot uz klientu apkalpošanas dienestu, lūdzam norādīt izstrādājuma numuru (E nr.) un rūpnīcas sērijas numuru (FD nr.). Identifikācijas plāksnīte ar šiem numuriem atrodas iekārtā (lai redzētu numuru, jānoņem metāla tauku filtrs).

Lai šie dati būtu uzreiz pieejami, savas ierīces datus un klientu apkalpošanas dienesta tālruna numuru varat ierakstīt tālāk paredzētajā vietā.

E Nr.	FD Nr.
Klientu apkalpošanas dienests 	

Nemiet vērā, ka klientu apkalpošanas dienesta tehniķa izsaukšana, lai novērstu nepareizas lietošanas dēļ radušos kļūmi, ir maksas pakalpojums arī garantijas laikā.

Visu pārējo valstu tuvākā pieejamā Klientu apkalpošanas dienesta kontaktdatus atradīsiet šeit vai pievienotajā Klientu apkalpošanas dienestu sarakstā.

Uzticieties ražotāja kompetencei. Tādējādi jūs varat būt drošs, ka remontdarbus veic apmācīti servisa tehniķi, kam pieejamas jūsu ierīcei paredzētas oriģinālās rezerves daļas.

Piederumi

(nav iekļauti komplektācijā)

Norādījums: Šī pamācība ir derīga vairākiem ierīču variantiem. Iespējams, ka ir nosaukts papildu piederums, kas nav piemērojams jūsu ierīcei.

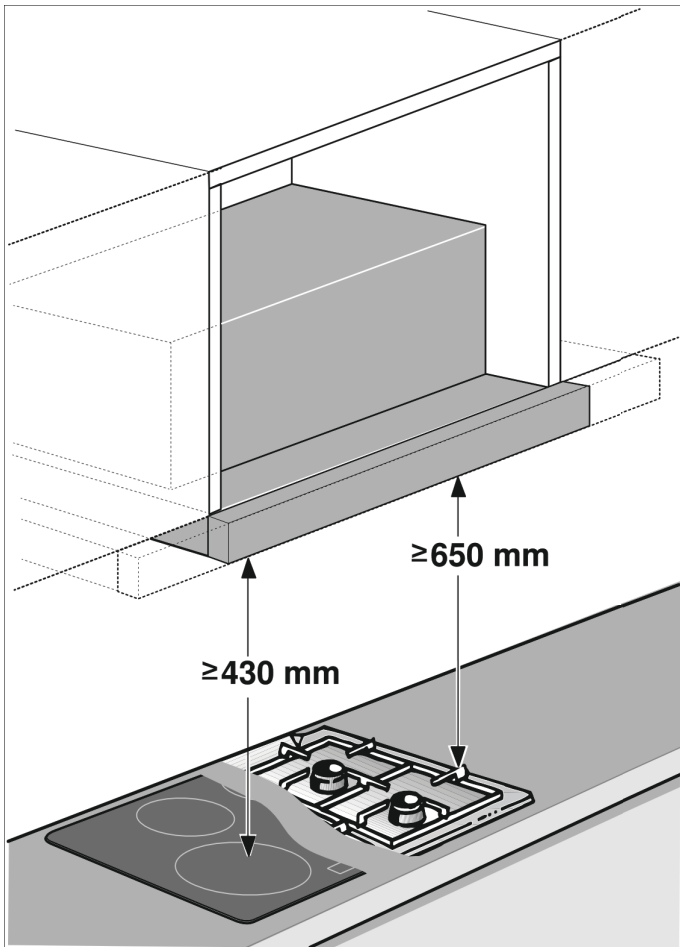
Norādījums: Lūdzam ievērot montāžas pamācībā minētās norādes par piederumiem.

Piederumi	Artikula numurs
Sākotnējā komplektācija	
Sākuma komplekts cirkulējošā gaisa režīmam	DSZ4565
Maiņas filtrs sākuma komplektam	DSZ4561
Sākotnējā komplektācija	
„CleanAir” cirkulējošā gaisa modulis	DSZ4680
Maiņas filtrs „CleanAir” cirkulējošā gaisa modulim	DSZ4681
Apmale	
Ierīces platums 60 cm	DSZ4660
Apmale	
Ierīces platums 90 cm	DSZ4960
Uzstādīšanas komplekts	
Sienas vienība 90 cm	DSZ4920

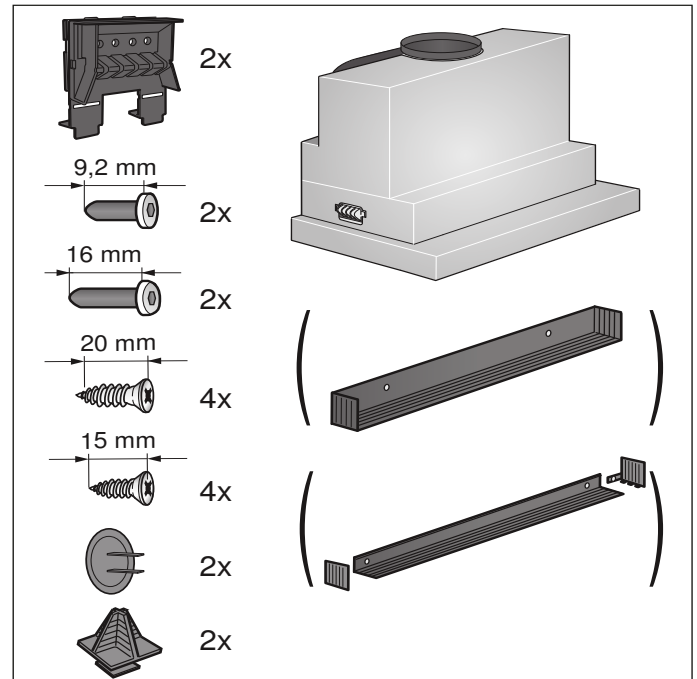
MONTĀŽAS PAMĀCĪBA

Šī pamācība ir derīga vairākiem ierīču variantiem. Iespējams, ka dažas aprakstītās aprīkojuma īpašības var neattiekties uz jūsu ierīci.

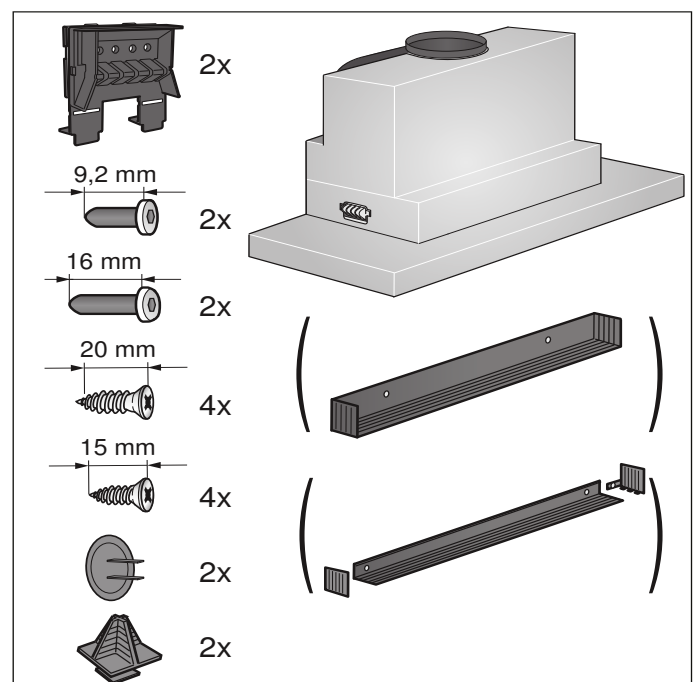
- Šī ierīce tiek iebūvēta sienas skapī.
- Uzstādot atsevišķās papildaprīkojuma detaļas (piem., detaļas cirkulējošā gaisa sistēmai) ievērojiet pievienotās uzstādīšanas pamācības norādījumus.
- Saudzējiet ierīces virsmas. Uzstādot izvairieties no bojāšanas.



Ierīces platums 60 cm



Ierīces platums 90 cm



Svarīgi drošības norādījumi

Uzmanīgi izlasiet šo lietošanas pamācību. Tikai tad jūs varēsiet droši un pareizi lietot šo ierīci. Lietošanas pamācību saglabājiet, lai varētu to izmantot vēlāk vai arī, ja nepieciešams, nodot nākamajam īpašniekam.

Lietošana ir droša tikai tad, ja uzstādīšana ir tehniski pareiza un atbilstīga pamācībai. Par pareizu iekārtas darbību uzstādīšanas vietā atbild uzstādītājs.

Tvaika nosūcēja minimālajam platumam jāatbilst sildlaukumu platumam.

Uzstādot ierīci, jāievēro spēkā esošie būvniecības noteikumi un vietējie elektroenerģijas un gāzes pakalpojumu sniedzēju noteikumi.

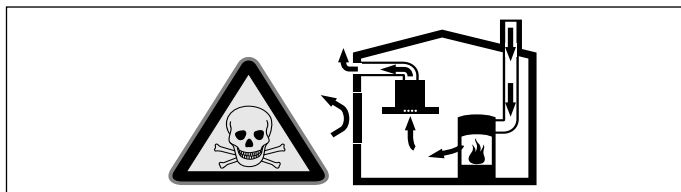
Veidojot izplūdes gaisa novadīšanas sistēmu, jāievēro visas atbildīgo iestāžu un likumā noteiktās prasības (piem., valsts būvnoteikumi).

Brīdinājums – Dzīvības apdraudējums!

Atpakaļ iesūktas dūmgāzes var izraisīt saindēšanos. Izplūdes gaisu nedrīkst novadīt ne funkcionējošā dūmvadā vai izplūdes gaisa izvadā, ne arī šahtā, kas paredzēta gaisa atsūkņēšanai no telpām, kurās uzstādīti pavardi. Novadot izplūdes gaisu nefunkcionējošā dūmvadā vai izplūdes gaisa skurstenī, nepieciešama atbildīgā skursteņslaucītāja atļauja.

Brīdinājums – Dzīvības apdraudējums!

Atpakaļ iesūktas dūmgāzes var izraisīt saindēšanos. Ja vienlaikus darbina ierīci gaisa novadīšanas režīmā un pavardu, kas izmanto telpas gaisu, jānodrošina pietiekama gaisa pieplūde.

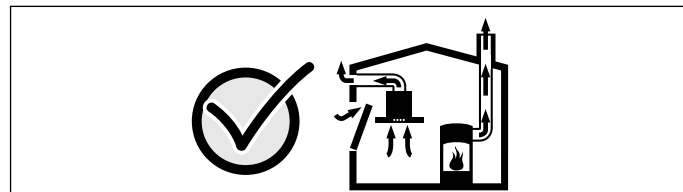


Pavardi, kas izmanto telpas gaisu (piem., ar gāzi, eļļu, malku vai oglēm darbināmas sildierīces, caurplūdes sildītāji, karstā ūdens sildītāji), piesaista degšanai vajadzīgo gaisu no telpas, kurā tie ir uzstādīti, un izvada atgāzes uz āru pa izplūdes sistēmu (piem., skursteni).

Ja vienlaikus ir ieslēgts arī tvaika nosūcējs, no virtuves un blakustelpām tiek izsūkts gaiss – bez pietiekamas gaisa pieplūdes veidojas pazemināts spiediens. Tad indīgās gāzes no skursteņa vai gaisa izvades šahtas tiek iesūktas atpakaļ dzīvojamās telpās.

- Tādēļ vienmēr jānodrošina pietiekama gaisa pieplūde.
- Ja izmanto tikai pieplūdes gaisa/atgaisa sienas kārbas, nepieciešamās robežvērtības var netikt sasniegtas.

Droša lietošana ir iespējama tikai tad, ja pazeminātais spiediens pavarda uzstādīšanas telpā nepārsniedz 4 Pa (0,04 mbar). Šādu spiedienu var nodrošināt, ja degšanai vajadzīgais gaiss var ieplūst pa nenoslēdzamiem atvērumiem, piem., logiem, durvīm, un pa pieplūdes gaisa/atgaisa sienas kārbām, kā arī ar citiem tehniskiem risinājumiem.



Šajos jautājumos noteikti konsultējieties ar atbildīgo drošības speciālistu, kas var novērtēt visas ēkas ventilācijas sistēmas darbību un ieteikt vajadzīgos risinājumus.

Ja tvaika nosūcējs tiek darbināts tikai gaisa cirkulācijas režīmā, tad tā darbība ir iespējama bez ierobežojumiem.

Brīdinājums – Dzīvības apdraudējums!

Atpakaļ iesūktas dūmgāzes var izraisīt saindēšanos. Ja ventilācijas sistēma tiek uzstādīta kopā ar skurstenim pieslēgtu pavardu, tvaiku nosūcēja elektropadeve jāaprīko ar atbilstīgu drošinātāju.

Brīdinājums – Ugunsbīstamība!

Tauku nogulsnes tauku filtrā var aizdegties. Lai novērstu karstuma uzkrāšanos un lietošana būtu droša, jāievēro norādītie attālumi. Ievērojiet savas gatavošanas ierīces datus. Ja vienlaikus darbina gāzes un elektriskos sildriņķus, tad jāievēro vislielākais no norādītajiem attālumiem.

Uzstādot ierīci ņemiet vērā, ka tieši blakus skapim vai sienai drīkst atrasties tikai viens ierīces sāns. Attālumam no sienas vai augsta skapja jābūt vismaz 50 mm.

⚠ Brīdinājums – Savainojumu risks!

- Ierīces iekšējām detaļām var būt asas malas un stūri. Lietojiet aizsargcimdus.
- Ja ierīce nav pareizi piestiprināta, tā var nokrist. Visi stiprinājumi jāuzstāda stingri un droši.
- Ierīce ir smaga. Lai ierīci varētu pārvietot, ir nepieciešamas 2 personas. Izmantojiet tikai piemērotus palīgīdzekļus.

⚠ Brīdinājums – Strāvas trieciena risks!

Ierīces iekšējām detaļām var būt asas malas un stūri. Tie var bojāt pieslēguma kabeli. Uzstādīšanas laikā nelokiet un neiespīlējiet pieslēguma kabeli.

⚠ Brīdinājums – Strāvas trieciena risks!

Jānodrošina iespēja jebkurā laikā atvienot iekārtu no strāvas tīkla. Iekārtu drīkst pieslēgt tikai noteikumiem atbilstoši izveidotai aizsargkontakta ligzdai.

Elektrības vada kontaktdakšai pēc iekārtas uzstādīšanas jābūt brīvi pieejamai. Ja tas nav iespējams, fiksēti ierīkotajā elektroinstalācijā jāiebūvē fāžu atvienotājierīce saskaņā III. pārsprieguma kategorijas noteikumiem un ar elektroiekārtu uzstādīšanas noteikumiem. Fiksēto elektroinstalāciju drīkst ierīkot tikai profesionāls elektriķis. Ieteicams iekārtas barošanas strāvas ķēdē uzstādīt noplūdes strāvas aizsargslēdzi (FI slēdzi).

⚠ Brīdinājums – Nosmakšanas risks!

Iepakojuma materiāli ir bīstami bērniem. Nekad neļaujiet bērniem rotaļāties ar iepakojuma materiālu.

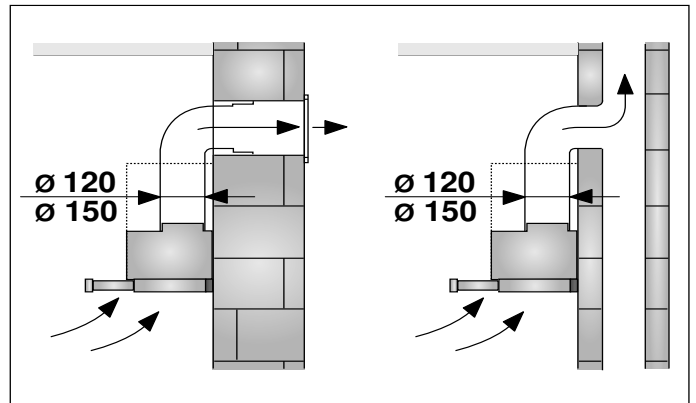
🖱 Vispārēji norādījumi**Gaisa novadīšanas režīms****⚠ Brīdinājums – Dzīvības apdraudējums!**

Atpakaļ iesūktas dūmgāzes var izraisīt saindēšanos. Izplūdes gaisu nedrīkst novadīt ne funkcionējošā dūmvadā vai izplūdes gaisa izvadā, ne arī šahtā, kas paredzēta gaisa atsūkņēšanai no telpām, kurās uzstādīti pavardi. Novadot izplūdes gaisu nefunkcionējošā dūmvadā vai izplūdes gaisa skurstenī, nepieciešama atbildīgā skursteņslaucītāja atļauja.

Ja izplūdes gaiss tiek izvadīts caur ārējo sienu, jāizmanto teleskopiska sienas kārba.

Atgaisa vads

Norādījums: Ierīces ražotājs neatbild par sūdzībām, kas attiecas uz cauruļu posmiem.



- Ierīce darbojas ar optimālu jaudu, ja izmanto īsu, taisnu atgaisa cauruli ar iespējami lielu diametru.
- Ja izmanto garas, nelīdzenas atgaisa caurules, vairākus cauruļu izliekumus vai caurules ar diametru, kas ir mazāks par 150 mm, nosūkšanas jauda nav optimāla un ventilatora darbība ir skaļāka.
- Atgaisa vada instalācijā jāizmanto ugunsdroša materiāla caurules vai šļūtenes.

Apajās caurules

Ieteicamais iekšējais diametrs – 150 mm (vismaz 120 mm).

Plakanās caurules

Iekšējam diametram jāatbilst apaļo cauruļu diametram.

Ø 150 mm apm. 177 cm²

Ø 120 mm, apm. 113 cm²

- Plakanajām caurulēm jābūt bez asiem izliekumiem.
- Ja cauruļu diametri nesakrīt, ievietojiet blīvienti.

Elektropieslēgums

⚠ Brīdinājums – Strāvas trieciena risks!

Ierīces iekšējām detaļām var būt asas malas un stūri. Tie var bojāt pieslēguma kabeli. Uzstādīšanas laikā nelokiet un neiespīlējiet pieslēguma kabeli.

Nepieciešamie elektriskā pieslēguma dati ir norādīti uz datu plāksnītes ierīces korpusā; lai tai piekļūtu, demontējiet metāla tauku filtru.

Pieslēguma vada garums: apm. 1,30 m

Šī ierīce atbilst EK radio traucējumu noteikumiem.

⚠ Brīdinājums – Strāvas trieciena risks!

Jānodrošina iespēja jebkurā laikā atvienot iekārtu no strāvas tīkla. Iekārtu drīkst pieslēgt tikai noteikumiem atbilstoši izveidotai aizsargkontakta ligzdai.

Elektrības vada kontaktdakšai pēc iekārtas uzstādīšanas jābūt brīvi pieejamai. Ja tas nav iespējams, fiksēti ierīkotajā elektroinstalācijā jāiebūvē fāžu atvienotājierīce saskaņā III. pārsprieguma kategorijas noteikumiem un ar elektroiekārtu uzstādīšanas noteikumiem.

Fiksēto elektroinstalāciju drīkst ierīkot tikai profesionāls elektriķis. Ieteicams iekārtas barošanas strāvas ķēdē uzstādīt noplūdes strāvas aizsargslēdzi (FI slēdzi).

Mēbeļu sagatavošana

- Iebūvējamai mēbelei jābūt horizontāli novietotai un jāspēj izturēt noteikts svars.
- Maks. tvaika nosūcēja svars ir 18 kg.

Ierīces izmēri un drošības attālumi

- Ņemiet vērā ierīces izmērus.
- Ņemiet vērā drošības attālumus.

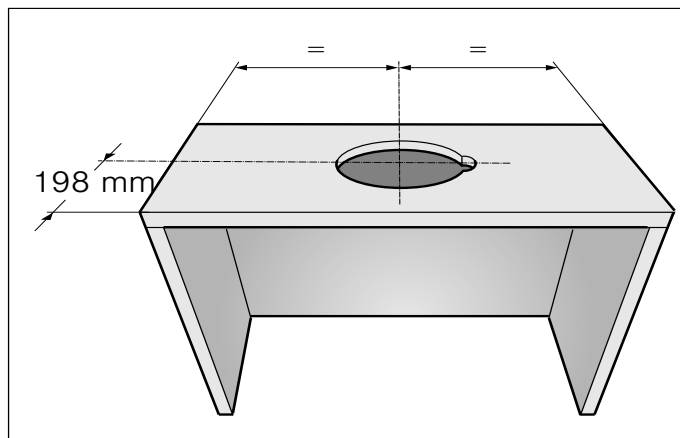
Ja gāzes plīts montāžas instrukcijās ir norādīti dažādi instalācijas attālumi, vienmēr ņemiet vērā lielāko.

Iebūvējamajām mēbelēm jāiztur pat 90 °C temperatūra. Pēc izgriezuma izveides jāpārbauda iebūvējamās mēbeles stabilitāte.

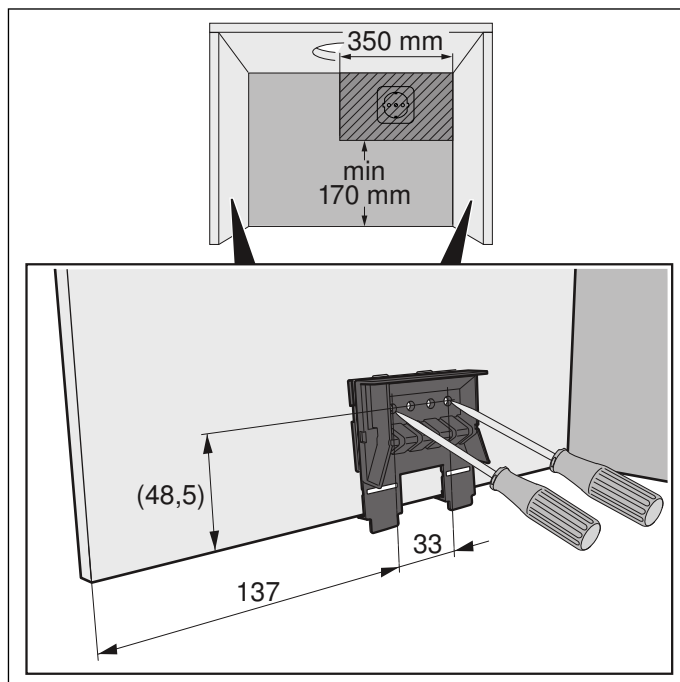
Tvaiku nosūcējs ir paredzēts iebūvēšanai sienas skapī, kas atbilst tālāk norādītajiem izmēriem.

Platums	600 mm
Dziļums	vismaz 320 mm
Dziļums	ar ievietošanas rāmi vismaz 350 mm
Augstums	min. 420 mm
Augstums	ar „CleanAir” cirkulējošā gaisa moduli vismaz 600 mm
Sienas biezums	16 mm vai 19 mm

1. Izveidojiet izgriezumu atgaisa caurulei. Izveidojiet atvērumu iebūvējamās mēbeles augšpusē vai aizmugurējā sienā ar papildu izgriezumu barošanas vadam.

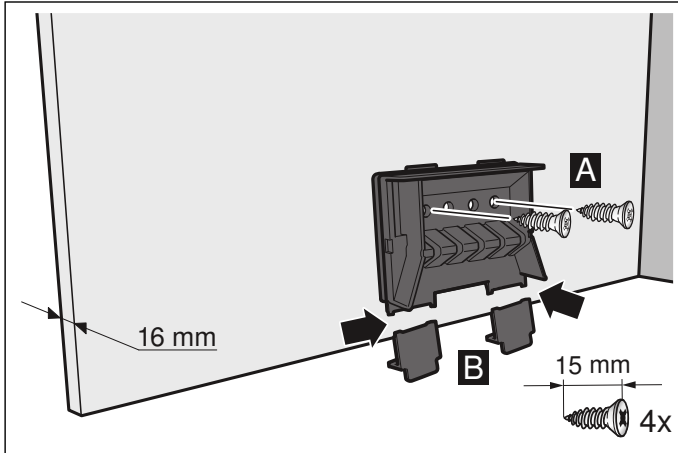


2. Noņemiet skapja pamatni, ja tāda ir. Atzīmējiet stiprinājuma vietas skapja iekšējās sienās un iegrebiet ar irbuli. Stiprinājuma punktu vietu atzīmēšanai izmantojiet piestiprināmo daļu.

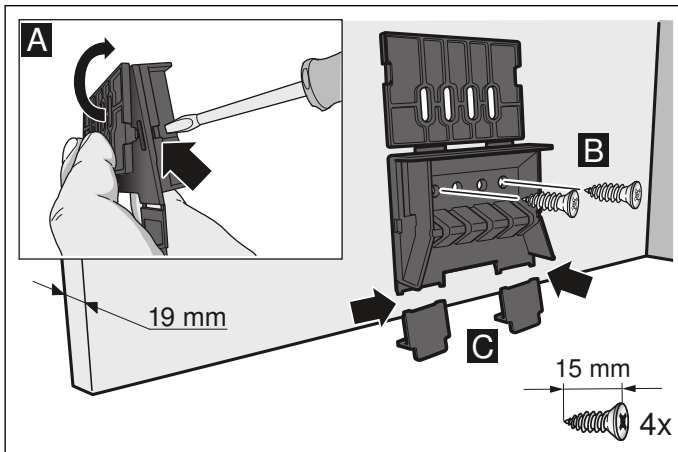


Korpasa sienu biezums: 16 mm

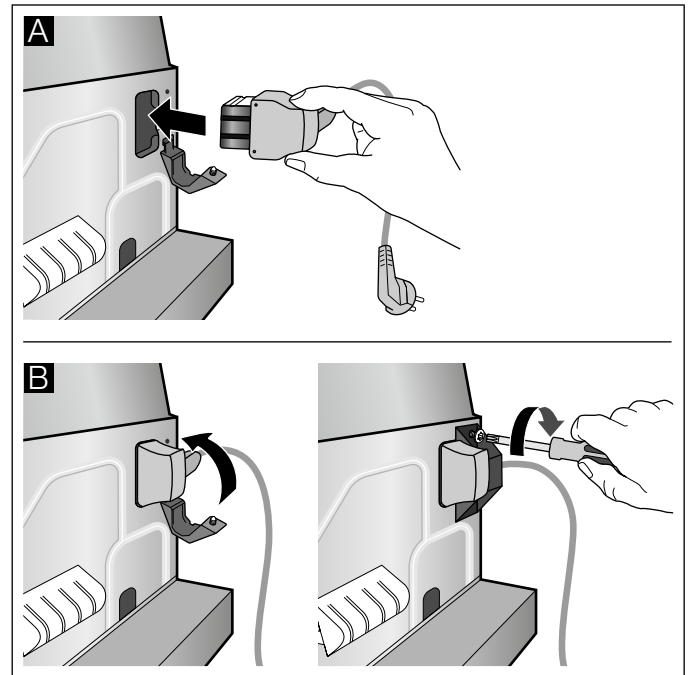
1. Pieskrūvējiet abas stiprinājuma daļas pie korpasa labajā un kreisajā pusē. **A**
2. Noņemiet atlokus no stiprinājuma daļu apakšpuses. **B**

**Korpasa sienu biezums: 19 mm**

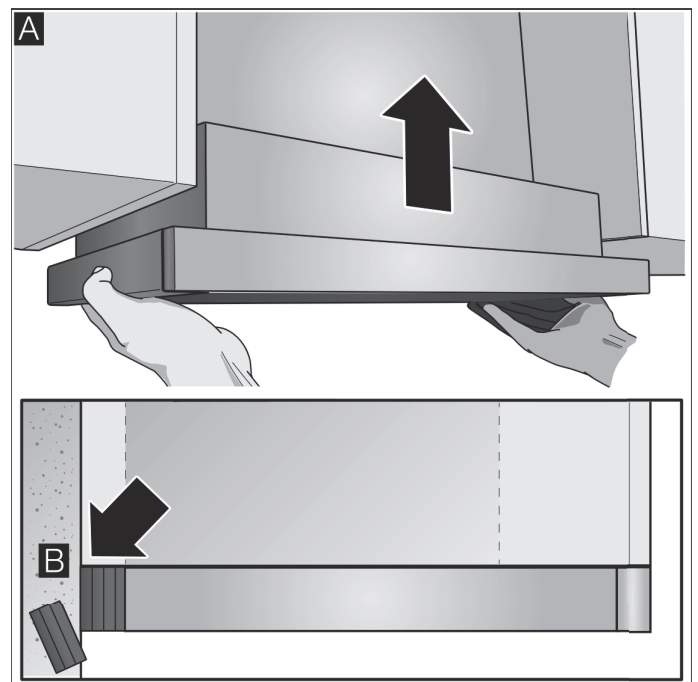
1. Nolokiet abu stiprinājumu daļu atlokus. **A**
2. Pieskrūvējiet abas stiprinājuma daļas pie korpasa labajā un kreisajā pusē. **B**
3. Noņemiet atlokus no stiprinājuma daļu apakšpuses. **C**

**Ierīces sagatavošana**

1. Iespraudiet ierīcē piegādes komplektācijā iekļauto barošanas vadu. **A**
2. Nostipriniet barošanas vadu ar stiepes atslodzes elementu. **B**

**Uzstādīšana****Ierīces ievietošana**

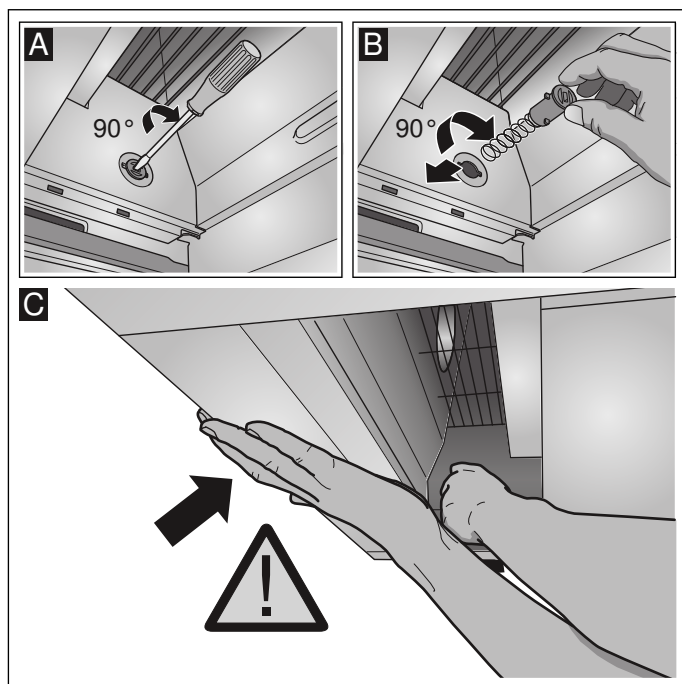
1. Piekariet ierīci un nolīmeņojiet. **A**
2. Izmēriet attālumu no ierīces līdz sienai un atzīmējiet uz sienas noseglīstes.
3. Ja nepieciešams, sienas noseglīsti saīsiniet. **B**



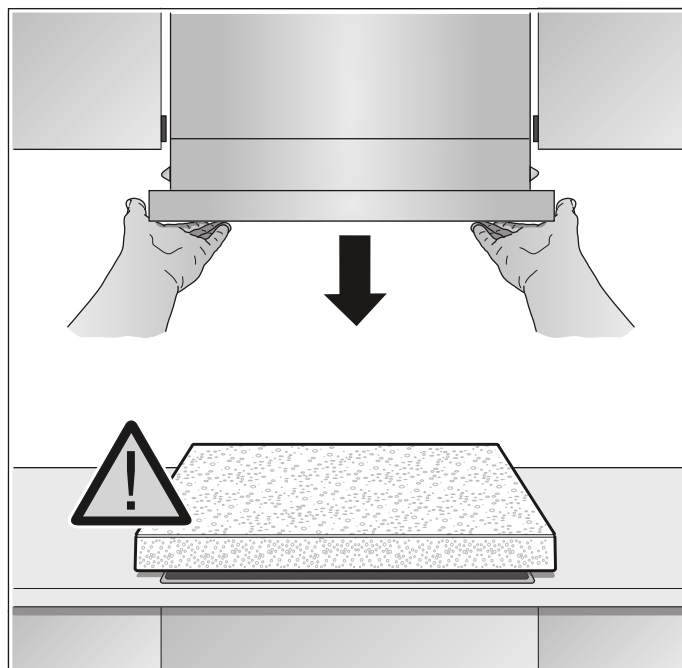
Ierīces izņemšana

Norādījums: Pirms ierīces izcelšanas nosedziet sildvirsmu ar polistirola daļu no iepakojuma.

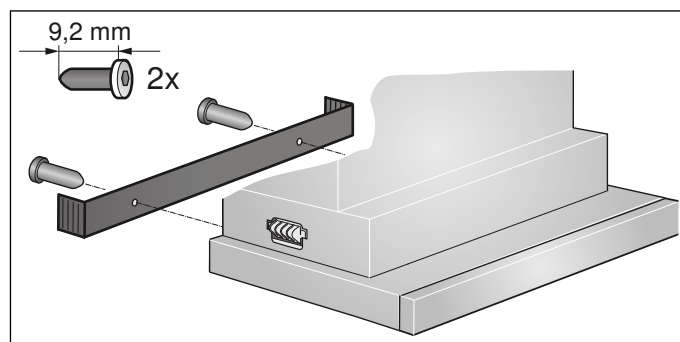
1. Iespiediet stiprinājuma skrūvi ar plakano skrūvgriezi un pagrieziet pa 90°, līdz tā nofiksējas. **A**
2. Viegli piespiediet stiprinājuma skrūvi un pagrieziet, līdz tā izbīdās no korpusa kopā ar atsperi. **B**
Viegli pavelciet stiprinājuma skrūvi, to darot ar otru roku satveriet iekārtas apakšpusi. **C**



3. Noņemiet ierīci uzmanīgi.



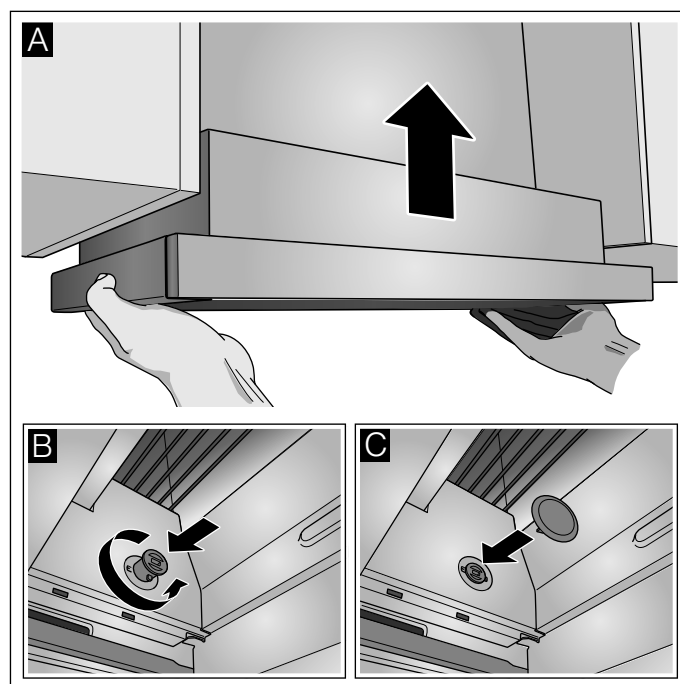
4. Pieskrūvējiet sienas noseglīsti.



5. Iespiediet stiprinājuma skrūvi ar plakano skrūvgriezi un pagrieziet pa 90°, līdz tā nofiksējas.
Norādījums: Stiprinājuma daļām ierīces labajā un kreisajā pusē jābūt kustīgām.

Beigu montāža

1. Ievietojiet ierīci. **A**
2. Nostipriniet stiprinājuma skrūves labajā un kreisajā pusē. **B**
3. Ievietojiet aizsargvāciņus labajā un kreisajā pusē. **C**



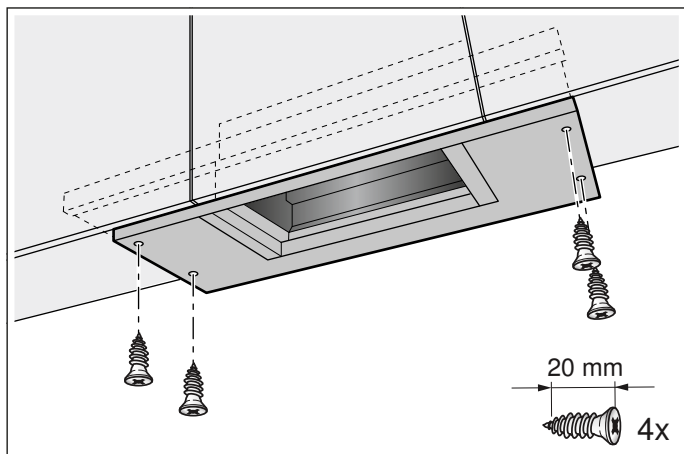
4. Izveidojiet savienojumu ar elektrotīklu.

Norādījums: Tvaika nosūcēja korpusu sienas skapī var apšūt ar plāksnēm. To darot, jāņem vērā:

- starplāksne nedrīkst atrasties uz tvaika nosūcēja korpusa;
- priekšējās apdares plāksnes nedrīkst būt piestiprinātas pie korpusa;
- jānodrošina pieejamība pie ierīces, piemēram, klientu apkalpošanas dienestam vai filtru nomaiņai.

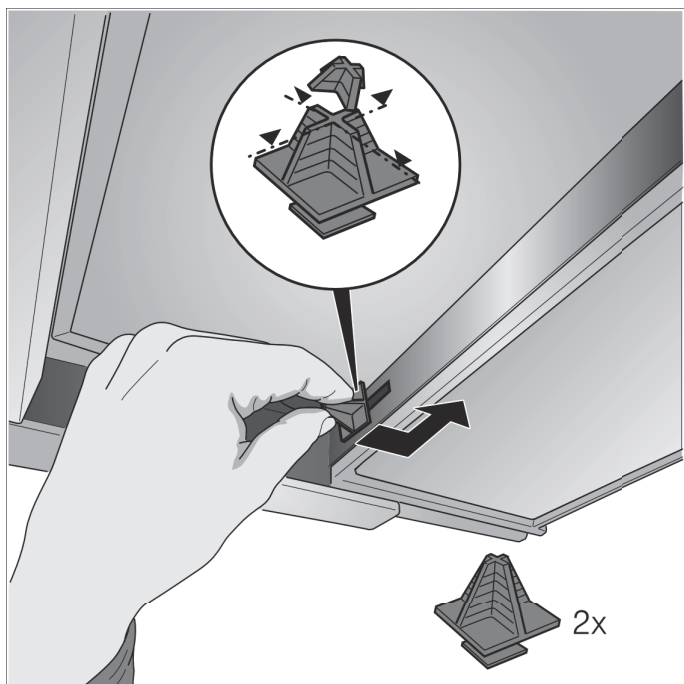
Ierīces platums 90 cm

Pieskrūvējiet ierīci arī sānu sienas vienībām.

**Filtra atvilktnes fiksatora maiņa**

Dažām ierīces versijām var mainīt filtra atvilktnes fiksatoru. Šīm ierīcēm ir starplika, lai ierīces satveršanas līsti ievietotu vienā līmenī ar iebūvējamo mēbeli.

1. Izvelciet filtra atvilktni uz āru.
2. Saīsiniet starpliku pēc nepieciešamības un ievietojiet esošajā ierobā.

**Cauruļsavienojumu nostiprināšana**

Norādījums: Ja izmanto alumīnija cauruli, iepriekš jānolīdzina pieslēguma vieta.

Izplūdes caurule ar Ø 150 mm (ieteicamais izmērs)

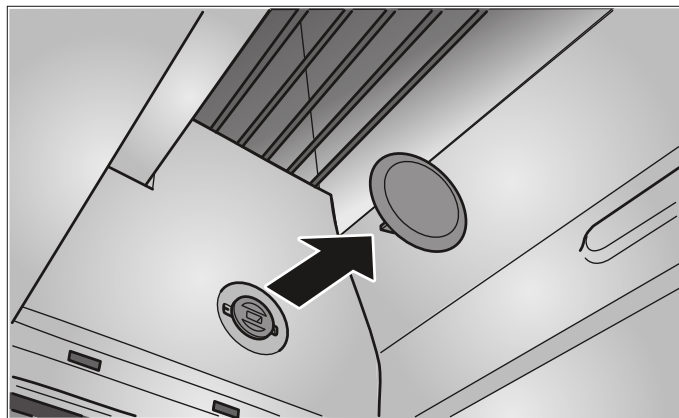
Piestipriniet atgaisa cauruli tieši pie gaisa īscaurules un noblīvējiet.

Ø 120 mm atgaisa caurule

1. Piestipriniet pārejas īscauruli tieši pie gaisa īscaurules.
2. Piestipriniet atgaisa cauruli pie pārejas īscaurules.
3. Abas savienojuma vietas atbilstoši noblīvējiet.

Ierīces demontāža

1. Atvienojiet strāvas padevi.
2. Noņemiet cauruļsavienojumus.
3. Izņemiet metāla tauku filtru.
4. Noņemiet stiprinājumu aizsargvāciņus.



5. Izceliet ierīci, sk. sadaļu „Ierīces izņemšana”.



Thank you for buying a Bosch Home Appliance!

Register your new device on MyBosch now and profit directly from:

- **Expert tips & tricks for your appliance**
- **Warranty extension options**
- **Discounts for accessories & spare-parts**
- **Digital manual and all appliance data at hand**
- **Easy access to Bosch Home Appliances Service**

Free and easy registration – also on mobile phones:

www.bosch-home.com/welcome



Looking for help? You 'll find it here.

Expert advice for your Bosch home appliances, need help with problems or a repair from Bosch experts.

Find out everything about the many ways Bosch can support you:

www.bosch-home.com/service

Contact data of all countries are listed in the attached service directory.

Robert Bosch Hausgeräte GmbH

Carl-Wery-Straße 34

81739 München

Germany

www.bosch-home.com



9001087145
980402